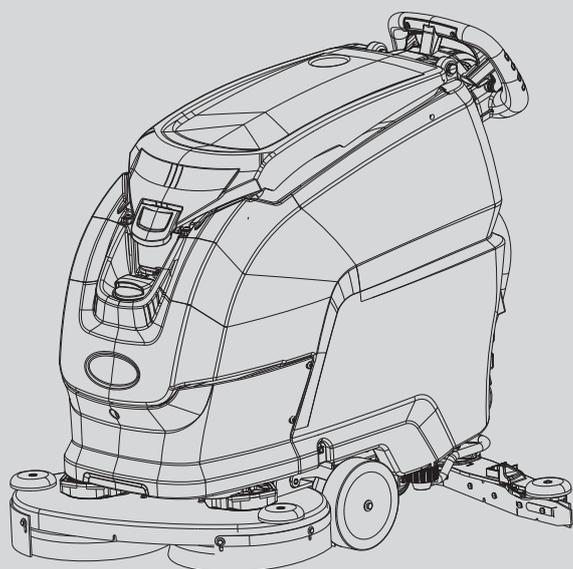


T291-T391



BATTERY FLOOR SCRUBBER

MANUALE ISTRUZIONI PER L'USO (IT)
 OPERATOR'S MANUAL (EN)
 MANUEL D'INSTRUCTIONS (FR)
 BEDIENUNGSANLEITUNG (DE)
 MANUAL DE INSTRUCCIONES (ES)
 BRUKERHÅNDBOK (NO)
 GEBRUIKERSHANDLEIDING (NL)
 MANUAL DE UTILIZAÇÃO (PT)
 INSTRUKTIONSBOK (SE)
 РУКОВОДСТВО ОПЕРАТОРА (RU)
 РЪКОВОДСТВО ЗА ЕКСПЛОАТАЦИЯ (BG)
 BETJENINGSMANUAL (DK)
 KÄYTTÖOPAS (FI)

Model Part No.:

9021375 - SCRUBBER [T291 55CM PAD ASSIST EMEA]
 LPTB03198 - SCRUBBER [T291 55CM PAD ASSIST, PD, EMEA]
 9021376 - SCRUBBER [T291 55CM EMEA]
 LPTB03199 - SCRUBBER [T291 55CM PD, EMEA]
 LPTB03178 - SCRUBBER [T291 60CM BR, EMEA]
 LPTB03200 - SCRUBBER [T291 60CM PD, EMEA]
 LPTB03179 - SCRUBBER [T291 70CM ACT BR, EMEA]
 LPTB03201 - SCRUBBER [T291 70CM ACT PD, EMEA]
 9021377 - SCRUBBER [T391 60CM EMEA]
 LPTB03202 - SCRUBBER [T391 60CM PD, EMEA]
 9021378 - SCRUBBER [T391 70CM EMEA]
 LPTB03180 - SCRUBBER [T391 70CM ACT BR, EMEA]
 LPTB03203 - SCRUBBER [T391 70CM PD, EMEA]
 LPTB03204 - SCRUBBER [T391 70CM ACT PD, EMEA]



Europe



To view, print or download
the parts manual, visit:
www.tennantco.com/manuals

ITALIANO

(Istruzioni originali)

INDICE

INFORMAZIONI SULLA SICUREZZA	3
Norme di sicurezza	3
CARATTERISTICHE TECNICHE T291	6
CARATTERISTICHE TECNICHE T391	8
DIMENSIONE MACCHINA	10
SEGNALETICA DI SICUREZZA	10
INFORMAZIONI GENERALI	11
Scopo del manuale	11
Identificazione della macchina	11
Documentazione allegata alla macchina.....	11
INFORMAZIONI TECNICHE	12
Descrizione generale	12
Legenda	12
Zone di pericolo.....	12
Accessori.....	12
MOVIMENTAZIONE ED INSTALLAZIONE	13
Sollevamento e trasporto della macchina imballata.....	13
Controlli alla consegna.....	13
Disimballaggio.....	13
Batterie di alimentazione (versione Batteria)	13
Batteria: preparazione.....	14
Batterie: installazione e collegamento.....	14
Batteria: rimozione	14
Installazione e regolazione squeegee.....	15
Regolazione squeegee	15
Installazione spazzole.....	15
Sollevamento e trasporto della macchina	16
Cambio rapido testata (SOLO VERSIONE A BATTERIE).....	16
GUIDA PRATICA PER L'OPERATORE	17
Approntamento della macchina per il lavoro	17
Comandi.....	17
Lavoro	19
Alcuni consigli utili per l'impiego ottimale della lavasciuga	19
Svuotamento serbatoio di recupero	20
Svuotamento serbatoio acqua/detergente	20
Riempimento serbatoio acqua/detergente	20
Riempimento tanica Chem Dose (accessorio).....	20
Fine lavoro	20
Spostamento della macchina non in lavoro	20
ISTRUZIONI PER LA MANUTENZIONE	21
Manutenzione - Regole generali	21
Pulizia filtro aria aspiratore.....	21
Pulizia cestello rifiuti.....	21
Pulizia galleggiante serbatoio di recupero	21
Pulizia filtro serbatoio acqua/detergente.....	21
Fusibili: sostituzione	22
Manutenzione e ricarica delle batterie	22
Sostituzione lame squeegee.....	23
Controllo periodici	23
PERIODI DI INATTIVITÀ	23
INCONVENIENTI , CAUSE E RIMEDI	24
ALLARMI SUL DISPLAY	25
MENU TECNICO T291 - T391	26
RICAMBI CONSIGLIATI	27

INFORMAZIONI SULLA SICUREZZA

Norme di sicurezza

! PERICOLO

Leggere attentamente il “Manuale Istruzioni per l’uso” prima di procedere alle operazioni di avviamento, impiego, manutenzione, manutenzione ordinaria, o qualsiasi altro intervento sulla macchina.

! ATTENZIONE

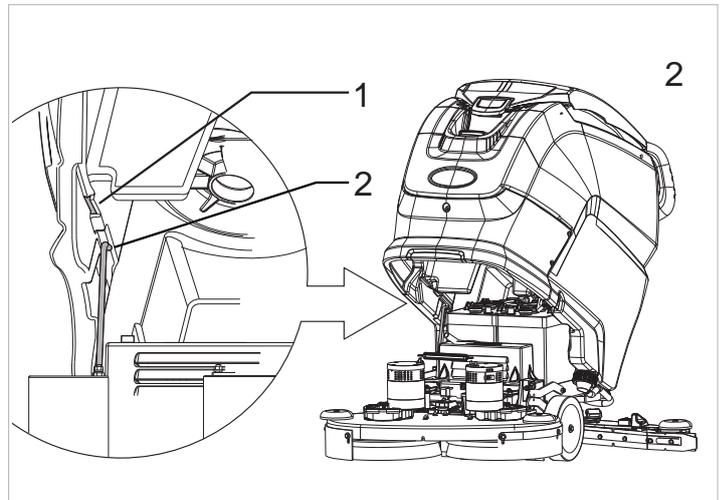
Rispettare rigorosamente tutte le prescrizioni, contenute nel Manuale (ed in particolare modo quelle di pericolo e di attenzione) e le targhette, vedere capitolo “Segnaletica di Sicurezza” applicate direttamente sulla macchina.

Il Costruttore declina ogni responsabilità per danni a persone o cose conseguenti l’inosservanza delle prescrizioni.

- ▶ Un solo operatore fa funzionare la macchina.
- ▶ La macchina deve essere utilizzata solo da personale che sia addestrato all’impiego, che abbia dimostrato la propria capacità e che sia stato espressamente incaricato all’uso.
- ▶ L’impiego della macchina è vietato ai minori.
- ▶ Nell’uso fare attenzione a terze persone, in particolare ai bambini presenti nell’ambiente in cui si opera.
- ▶ I bambini devono essere sorvegliati per sincerarsi che non giochino con l’apparecchio.
- ▶ La macchina non è destinata a essere usata da persone (bambini compresi) le cui capacità fisiche, sensoriali o mentali siano ridotte, oppure con mancanza di esperienza o di conoscenza, a meno che esse abbiano potuto beneficiare, attraverso l’intermediazione di una persona responsabile della loro sicurezza, di una sorveglianza o di istruzioni riguardanti l’uso della macchina.

- ▶ Non destinare questa macchina ad usi diversi da quelli espressamente previsti.
- ▶ Valutare il tipo di edificio nel quale si opera (es.: industrie farmaceutiche, ospedali, chimiche, ecc.) e rispettare scrupolosamente le norme e condizioni di sicurezza ivi vigenti.
- ▶ Questa macchina è destinata ad un uso commerciale, per esempio in alberghi, scuole, ospedali, fabbriche, negozi, uffici e esercizi commerciali.
- ▶ La macchina è destinata al solo uso interno.
- ▶ Attenzione, la macchina deve essere conservata solo in ambienti chiusi.
- ▶ Il campo di temperatura previsto per l’utilizzo della macchina è tra +4°C e +40°C; in condizioni di non utilizzo della macchina il campo di temperatura è invece tra +0°C e +50°C.
- ▶ Il campo di umidità previsto per la macchina in qualsiasi condizione si trovi è tra 30% e 95%.
- ▶ La macchina deve operare ad un’altitudine inferiore ai 2000 m.

- ▶ Quando il serbatoio deve essere sollevato per l’accesso al vano, deve essere precedentemente svuotato dal suo contenuto, quindi deve essere inserita in posizione la staffa di sicurezza (Fig.2-Rif.2) nella sede (Fig.2-Rif.1) per impedire al serbatoio di richiudersi accidentalmente.
- ▶ Non raccogliere mai liquidi infiammabili od esplosivi (es. benzina, olio combustibile, ecc.), acidi e solventi (es. diluenti per vernici, acetone, ecc.) anche se diluiti.
- ▶ Non utilizzare la macchina in luoghi non adeguatamente illuminati, in ambienti esplosivi, su strade pubbliche, in presenza di sporco nocivo alla salute (polveri, gas, ecc.) ed in ambienti non consoni.
- ▶ Non raccogliere mai oggetti in fiamme od incandescenti.
- ▶ Non utilizzare per pulire superfici su pendenze o rampe superiori a quello contrassegnato sulla macchina.
- ▶ Non utilizzare su pendenze o rampe superiori a quello contrassegnato sulla macchina.
- ▶ Nell’impiegare la macchina su piccole pendenze, non utilizzare la macchina in modo trasversale, rimanendo con il veicolo parallelo alla direzione della pendenza, manovrandola sempre con cautela e non facendo inversioni.
- ▶ Non parcheggiare mai la macchina in pendenza.
- ▶ La macchina non deve essere mai lasciata incustodita con motori in moto; abbandonarla solo dopo aver spento i motori, averla assicurata contro movimenti accidentali, scollegata dall’alimentazione elettrica e dopo aver tolto dalla propria sede la chiave elettronica.
- ▶ Non utilizzare la macchina per il trasporto di persone/cose o il traino di cose.
- ▶ Non trainare la macchina.
- ▶ Non utilizzare la macchina come banco di appoggio per nessun peso e per nessun motivo.
- ▶ Non ostruire le aperture di ventilazione e di smaltimento calore.
- ▶ Non rimuovere, non modificare e non eludere i dispositivi di sicurezza.



- ▶ Spiacevoli e numerose esperienze hanno evidenziato che sulla persona vi possono essere svariati oggetti in grado di provocare gravi infortuni, prima di iniziare a lavorare, togliersi monili, orologi, cravatte od altro.
- ▶ Utilizzare sempre le protezioni individuali per la sicurezza dell'operatore: grembiule o tuta protettiva, scarpe antiscivolo ed impermeabili, guanti di gomma, occhiali e cuffie di protezione, mascherina per la protezione delle vie respiratorie.
- ▶ Durante l'uso di detersivi per la pulizia dei pavimenti, attenersi alle istruzioni e alle avvertenze indicate sulle etichette dei flaconi.
- ▶ Non utilizzare detersivi che possano produrre reazioni pericolose, vapori, calore etc..
- ▶ Non mettere le mani tra le parti in movimento.
- ▶ Non lavare mai la macchina con getti d'acqua.

- ▶ Assicurarsi che le caratteristiche elettriche della macchina (tensione, frequenza, potenza assorbita), riportate sulla targhetta matricola, siano conformi a quelle dell'impianto distribuzione energia elettrica.
- ▶ Accertarsi che le prese di corrente per l'alimentazione dei caricatori e dei modelli a cavo siano collegate ad idonea rete di terra e che siano protette da interruttori magnetotermici a 2 poli con differenziali. In caso di malfunzionamenti o guasti, la messa a terra fornisce il percorso con la minima resistenza elettrica per ridurre il rischio di scosse elettriche. La macchina a cavo è provvista di spina con cavo a tre conduttori per l'utilizzo di appropriata presa di corrente con messa a terra. Il filo giallo e verde del cavo è quello di terra, non collegare mai questo filo ad altri che non siano il puntale di massa della presa. La spina deve essere inserita in una appropriata presa, installata correttamente, e connessa a terra secondo le norme locali vigenti. Il collegamento errato o il non collegamento del conduttore di terra della macchina può comportare il rischio di scosse elettriche. Verificare con un'elettricista qualificato se si ha il dubbio che la presa di corrente non sia correttamente collegata a terra. Non modificare la spina fornita in dotazione con la macchina, utilizzare una presa adeguata alla spina della macchina, nel caso si debba sostituire la presa richiedere l'intervento di un'elettricista qualificato. E' vietato l'utilizzo di adattatore sulla spina di alimentazione macchina.
- ▶ Caricabatteria, controllare periodicamente il cavo di alimentazione, verificando che non sia danneggiato; nel caso in cui fosse danneggiato, l'apparecchiatura non può essere usata, per la sostituzione rivolgersi ad un centro di assistenza specializzato.
- ▶ Caricabatteria, per interventi di manutenzione sulla macchina scollegare entrambe le alimentazioni (sia quella AC che quella DC).

- ▶ In presenza di campi magnetici particolarmente elevati, valutare l'eventuale effetto sull'elettronica di controllo.
- ▶ È indispensabile osservare le istruzioni della Casa produttrice delle batterie ed osservare le disposizioni del Legislatore.
- ▶ Mantenere le batterie sempre pulite ed asciutte al fine di evitare correnti di dispersione superficiale.
- ▶ Proteggere le batterie da impurità, per esempio da polvere metallica.
- ▶ Non appoggiare utensili sulle batterie: pericolo di cortocircuito e di esplosione.
- ▶ Nell'uso dell'acido per batterie, osservare scrupolosamente le istruzioni presenti nel paragrafo "**Batteria: preparazione**".
- ▶ Se sulla macchina sono installate batterie al piombo (WET), tenere scintille, fiamme e materiali fumanti, lontani dalle batterie. Gas esplosivi fuoriescono durante il normale utilizzo in particolare durante la ricarica.
- ▶ Se sulla macchina sono installate batterie al piombo (WET), caricando le batterie si produce gas idrogeno altamente esplosivo. Sollevare il serbatoio (inserire la staffa di sicurezza) durante l'intero ciclo di ricarica delle batterie ed effettuare la procedura solamente in aree ben ventilate e lontano da fiamme libere.
- ▶ Qualora si decida di non utilizzare più la macchina, si raccomanda di asportare le batterie e di inviarle alla raccolta differenziata nel rispetto della normativa vigente di igiene ambientale.
- ▶ Per la ricarica delle batterie, utilizzare sempre (se fornito), il caricabatteria in dotazione alla macchina o comunque con valori consigliati nei dati tecnici.
- ▶ In caso di guasto e/o cattivo funzionamento della macchina, spegnerla immediatamente (scollegandola dalle batterie/rete elettrica) e non manometterla, rivolgersi ad un centro di assistenza tecnica del Costruttore.
- ▶ Tutte le operazioni di manutenzione devono essere eseguite in ambienti adeguatamente illuminati e solamente dopo aver scollegato la macchina dall'alimentazione elettrica, nei modelli a cavo, scollegando la spina dalla presa della rete elettrica, mentre, nei modelli a batteria, scollegando le batterie; nei modelli a cavo, è inoltre obbligatorio che l'operatore possa sempre verificare, da qualsiasi posizione in cui si trova, che la spina resti scollegata dalla presa della rete elettrica, durante le operazioni di manutenzione.
- ▶ La pulizia e la manutenzione destinata ad essere effettuata dall'utilizzatore non deve essere effettuata da bambini senza sorveglianza.
- ▶ E' consentito solo l'uso di accessori e ricambi originali forniti unicamente dal Costruttore in quanto solo questi offrono la certezza che l'apparecchio possa funzionare in modo sicuro e senza inconvenienti.
- ▶ Non usare parti smontate da altre macchine o altri kit come ricambi.

Questa macchina è stata progettata e costruita per una durata in servizio di dieci anni a partire dalla data di fabbricazione visibile sulla targa matricola. Trascorso tale termine, sia che la macchina sia stata utilizzata o meno, va previsto lo smaltimento secondo la legislazione vigente nel luogo di utilizzo. La macchina va scollegata dall'alimentazione elettrica, svuotata da rifiuti e pulita.

Questo prodotto è un rifiuto speciale di tipo RAEE, e risponde ai requisiti richiesti dalle nuove direttive a tutela dell'ambiente (2002/96/CE RAEE). Deve essere smaltito separatamente ai rifiuti comuni, in ottemperanza alle leggi e norme vigenti.

Si raccomanda inoltre di rendere innocue quelle parti della macchina suscettibili di costituire un pericolo, specialmente per i bambini.

In alternativa, la macchina va consegnata al Costruttore per una completa revisione.

CARATTERISTICHE TECNICHE T291

			T291 55CM TRAZIONE A SPINTA	T291 55CM TRAZIONE ELETTRICA	T291 60CM TRAZIONE ELETTRICA	T291 70CM TRAZIONE ELETTRICA (SPAZZOLA CON ATTUATORE)
Larghezza pista pulita		mm	550	550	600	700
Larghezza squeegee		mm	816	816	816	842
Rendimento orario		m ² /h	1967	2468	2697	3142
Numero spazzole		n°	1	1	2	2
Diametro spazzola		mm	550	550	300	350
Pressione spazzola massima		Kg	18,1	18,1	29,6	35,4
Velocità rotazione spazzola		g/1°	150	150	200	200
Potenza motore spazzola		W	400	400	400x2	400x2
Potenza motore trazione		W	/	200	200	200
Potenza motore aspirazione		W	480	480	480	480
Potenza complessiva della macchina in condizioni medie di lavoro, (P _M)		W	768	1008	1008	1008
Velocità massima		Km/h	3,5	5,5	5,5	5,5
Serbatoio soluzione		L	50	50	50	50
Serbatoio recupero		L	50	50	50	50
Diametro ruote anteriori		mm	200	200	200	200
Diametro ruota posteriore		mm	80	80	80	80
Pendenza superabile		%	2	2	2	2
Peso lordo (GVW)		Kg	227	234	243	240
Peso di trasporto senza batterie		Kg	81	89	97	95
Peso di trasporto con batterie		Kg	169	177	185	183
Numero batterie		n°	2	2	2	2
Tensione macchina, V _M		V	12x2	12x2	12x2	12x2
Capacità singola batteria		Ah (5h)	105	105	105	105
Tensione alimentazione (ricarica batterie)	Versioni senza carica batterie a bordo	V	24 dc	24 dc	24 dc	24 dc
Ampere max (ricarica batterie)		A	15	15	15	15
Tensione alimentazione rete	Versioni cavo e con carica batterie a bordo	V	100- 240V ac 50-60Hz	100- 240V ac 50-60Hz	100- 240V ac 50-60Hz	100- 240V ac 50-60Hz
Ampere max , I		A	4,1	4,1	4,1	4,1
Dimensione macchina		mm	X=1327 Y=1033 Z=563		X=1279 Y=1033 Z=653	X=1297 Y=1033 Z=735
Dimensione vano batterie (lunghezza, larghezza, altezza)		mm	360 x 344 x 300			

Dimensione imballo (lunghezza, larghezza, altezza)		mm	1365 x 695 x 1146		1335 x 780 x 1146	
Pressione sonora - Annex DD (Emission of acoustical noise) EN 60335-2-72: 2012		LpA (dBA)	69,5	69,5	69,5	69,5
Incertezza della misura		K (dBA)	3	3	3	3
Vibrazioni Mano - IEC 60335-2-72		ahv m/sec ²	≤ 2,5	≤ 2,5	≤ 2,5	≤ 2,5
Incertezza della misura, k		m/sec ²	/	/	/	/
Vibrazioni corpo - IEC 60335-2-72		HBV m/sec ²	/	/	/	/
Incertezza della misura, k		m/sec ²	/	/	/	/
Temperatura massima acqua e detergente		°C	55	55	55	55
Grado IP		IP	IPX3	IPX3	IPX3	IPX3

Peso lordo (GVW): peso massimo a pieno carico consentito della macchina pronta all'uso e del suo carico utile. Il peso lordo del veicolo comprende, se applicabile, il serbatoio acqua detergente pieno di acqua pulita, il serbatoio di recupero vuoto dell'acqua sporca (pieni a metà per i sistemi di riciclaggio), i sacchetti vuoti di raccolta polvere, la tramoggia caricata alla capacità nominale, le batterie più grandi consigliate, tutti gli accessori quali cavi, tubi, detergenti, scope e spazzole.

Peso trasportato: peso di trasporto della macchina, che comprende le batterie ma esclude le opzioni (per esempio, la cabina del guidatore, il FOPS, la seconda e terza spazzola laterale, l'attacco frontale per le spazzole), l'acqua fresca (nel caso di scrubber o di macchine combinate) e il peso di un operatore standard (75 Kg).

Dati soggetti a variazioni senza preavviso

V, I : valori per la ricarica/alimentazione

V_M, P_M : macchina in lavoro (tutte le funzioni attive)

CARATTERISTICHE TECNICHE T391

			T391 60CM TRAZIONE ELETTRICA	T391 70CM TRAZIONE ELETTRICA	T391 70CM TRAZIONE ELETTRICA (SPAZZOLA CON ATTUATORE)
Larghezza pista pulita		mm	600	700	700
Larghezza squeegee		mm	816	842	842
Rendimento orario		m ² /h	2697	3142	3142
Numero spazzole		n°	2	2	2
Diametro spazzola		mm	300	350	350
Pressione spazzola massima		Kg	29,6	20,7	35,4
Velocità rotazione spazzola		g/1°	200	200	200
Potenza motore spazzola		W	400x2	400x2	400x2
Potenza motore trazione		W	200	200	200
Potenza motore aspirazione		W	480	480	480
Potenza complessiva della macchina in condizioni medie di lavoro, (P _M)		W	1008	1008	1008
Velocità massima		Km/h	5,5	5,5	5,5
Serbatoio soluzione		L	70	70	70
Serbatoio recupero		L	70	70	70
Diametro ruote anteriori		mm	200	200	200
Diametro ruota posteriore		mm	80	80	80
Pendenza superabile		%	2	2	2
Peso lordo (GVW)		Kg	263	263	261
Peso di trasporto senza batterie		Kg	98	98	95
Peso di trasporto con batterie		Kg	185	185	183
Numero batterie		n°	2	2	2
Tensione macchina, V _M		V	12x2	12x2	12x2
Capacità singola batteria		Ah (5h)	105	105	105
Tensione alimentazione (ricarica batterie)	Versioni senza carica batterie a bordo	V	24 dc	24 dc	24 dc
Ampere max (ricarica batterie)		A	15	15	15
Tensione alimentazione rete	Versioni cavo e con carica batterie a bordo	V	100- 240V ac 50-60Hz	100- 240V ac 50-60Hz	100- 240V ac 50-60Hz
Ampere max , I		A	4,1	4,1	4,1
Dimensione macchina		mm	X=1279 Y=1033 Z=653	X=1297 Y=1033 Z=735	X=1297 Y=1033 Z=735
Dimensione vano batterie (lunghezza, larghezza, altezza)		mm	360 x 344 x 300	360 x 344 x 300	360 x 344 x 300

Dimensione imballo (lunghezza, larghezza, altezza)		mm	1335 x 780 x 1146		
Pressione sonora - Annex DD (Emission of acoustical noise) EN 60335-2-72: 2012		LpA (dBA)	69,5	69,5	69,5
Incertezza della misura		K (dBA)	3	3	3
Vibrazioni Mano - IEC 60335-2-72		ahv m/sec ²	≤ 2,5	≤ 2,5	≤ 2,5
Incertezza della misura, k		m/sec ²	/	/	/
Vibrazioni corpo - IEC 60335-2-72		HBV m/sec ²	/	/	/
Incertezza della misura, k		m/sec ²	/	/	/
Temperatura massima acqua e detergente		°C	55	55	55
Grado IP		IP	IPX3	IPX3	IPX3

Peso lordo (GVW): peso massimo a pieno carico consentito della macchina pronta all'uso e del suo carico utile. Il peso lordo del veicolo comprende, se applicabile, il serbatoio acqua detergente pieno di acqua pulita, il serbatoio di recupero vuoto dell'acqua sporca (pieni a metà per i sistemi di riciclaggio), i sacchetti vuoti di raccolta polvere, la tramoggia caricata alla capacità nominale, le batterie più grandi consigliate, tutti gli accessori quali cavi, tubi, detersivi, scope e spazzole.

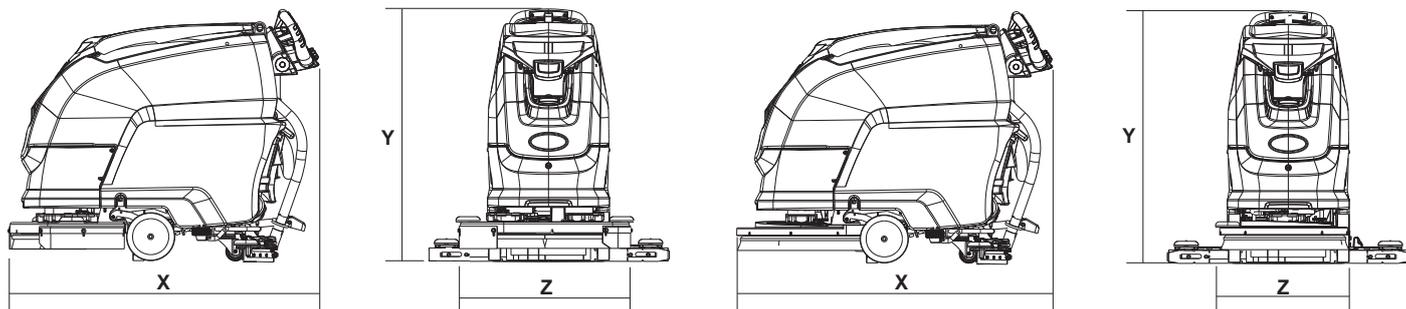
Peso trasportato: peso di trasporto della macchina, che comprende le batterie ma esclude le opzioni (per esempio, la cabina del guidatore, il FOPS, la seconda e terza spazzola laterale, l'attacco frontale per le spazzole), l'acqua fresca (nel caso di scrubber o di macchine combinate) e il peso di un operatore standard (75 Kg).

Dati soggetti a variazioni senza preavviso

V, I : valori per la ricarica/alimentazione

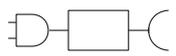
V_M, P_M : macchina in lavoro (tutte le funzioni attive)

DIMENSIONE MACCHINA



X-Y-Z: Vedi tabella "CARATTERISTICHE TECNICHE"

SEGNALETICA DI SICUREZZA

	ATTENZIONE, PERICOLO TRANCIAMENTO		PUNTO DI MESSA A TERRA.
	ATTENZIONE, PERICOLO SCHIACCIAMENTO ARTI		PUNTO DI CONNESSIONE DEL CARICABATTERIA ESTERNO.
	ATTENZIONE, PERICOLO DI ABRASIONE		NON LAVARE LA MACCHINA CON GETTI D'ACQUA DIRETTI O IN PRESSIONE.
	ATTENZIONE, PERICOLO ORGANI IN MOVIMENTO		
	ATTENZIONE, PERICOLO PRESENZA ACIDI		
	ATTENZIONE, SUPERFICIE CALDA		
	PENDENZA SUPERABILE		
	MANUALE DELL'OPERATORE, ISTRUZIONI PER IL FUNZIONAMENTO		
	LEGGERE IL MANUALE DELL'OPERATORE		
	SIMBOLO CORRENTE CONTINUA		
	CLASSE DI ISOLAMENTO, TALE CLASSIFICAZIONE E' VALIDA UNICAMENTE CON APPARECCHIO FUNZIONANTE A BATTERIA.		

INFORMAZIONI GENERALI

Scopo del manuale

Questo manuale è stato redatto dal Costruttore e costituisce parte integrante del corredo della macchina¹.

Esso definisce lo scopo per cui la macchina è stata costruita e contiene tutte le informazioni necessarie per gli operatori².

Oltre a questo manuale, contenente le informazioni necessarie per gli utilizzatori, sono state redatte altre pubblicazioni che riportano le informazioni specifiche per tecnici addetti alla manutenzione³.

Eventuali indicazioni destra o sinistra, orario o antiorario presenti in questo libretto si intendono sempre riferite al senso di avanzamento della macchina. La costante osservanza delle indicazioni garantisce la sicurezza dell'uomo e della macchina, l'economia di esercizio, la qualità dei risultati ed una più lunga durata di funzionamento della macchina stessa. La mancata osservanza delle prescrizioni può comportare danni all'uomo, alla macchina, al pavimento lavato ed all'ambiente.

Per una ricerca più rapida degli argomenti consultare l'indice descrittivo, posto all'inizio del manuale.

I brani di testo da non trascurare sono evidenziati in grassetto e preceduti da simboli qui di seguito illustrati e definiti.

! PERICOLO

Indica che è necessario prestare attenzione al fine di non incorrere in serie conseguenze che potrebbero provocare la morte del personale oppure possibili danni alla salute.

! ATTENZIONE

Indica che è necessario prestare attenzione al fine di non incorrere in serie conseguenze che potrebbero comportare danni alla macchina, all'ambiente in cui si opera od a perdite economiche.

! INFORMAZIONE

Indicazioni di particolare importanza

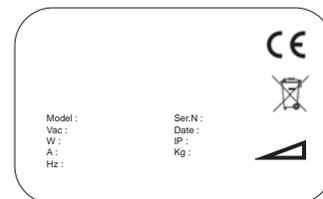
Il Costruttore, nel perseguire una politica di costante sviluppo ed aggiornamento del prodotto, può apportare modifiche senza alcun preavviso.

Anche se la macchina in Vs. possesso si differenzia sensibilmente dalle illustrazioni contenute in questo documento, la sicurezza e le informazioni sulla stessa sono garantite.

Identificazione della macchina

La targa matricola, riporta le seguenti informazioni:

- ▶ Identificazione del Costruttore.
- ▶ Modello.
- ▶ Numero di serie (numero di matricola).
- ▶ Anno di fabbricazione.
- ▶ Tensione di alimentazione (valore per la ricarica/alimentazione).
- ▶ Intensità di corrente (valore per la ricarica).
- ▶ Peso lordo (GVW).
- ▶ Grado di protezione IP.
- ▶ Tensione macchina (in condizioni medie di lavoro).
- ▶ Potenza macchina (in condizioni medie di lavoro).
- ▶ Pendenza massima.



Documentazione allegata alla macchina

- ▶ Manuale d'uso;
- ▶ Certificato di conformità CE.
- ▶ Manuale d'uso del carica batteria.
- ▶ Wall Chart.
- ▶ Istruzione per la selezione tipo batteria sulla macchina (Machine Battery Selection Instruction).
- ▶ Istruzione per l'impostazione del carica batteria (Charger Setting Instruction).
- ▶ Istruzioni per la sostituzione del cavo di alimentazione nel Regno Unito (UK Power cord replacement instruction).

1 La definizione "macchina" sostituisce la denominazione commerciale a cui fa riferimento il manuale in oggetto.

2 Sono le persone che hanno il compito di usare la macchina senza eseguire interventi che richiedono una precisa competenza tecnica.

3 Sono le persone in possesso di esperienza, preparazione tecnica, conoscenza normativa e legislativa in grado di svolgere le attività necessarie ed in grado di riconoscere ed evitare possibili pericoli nell'eseguire la movimentazione, l'installazione, l'uso e la manutenzione della macchina.

INFORMAZIONI TECNICHE

Descrizione generale

La macchina in esame è una lavasciugapavimenti, utilizzabile in ambienti sia civili che industriali per effettuare il lavaggio e l'asciugatura di pavimenti piani, orizzontali, lisci o moderatamente rugosi, uniformi e liberi da ingombri.

La lavasciuga distribuisce sul pavimento una soluzione opportunamente dosata di acqua e detergente e lo spazzola adeguatamente in modo da rimuovere lo sporco. Scegliendo con attenzione il detergente per pulizia e le spazzole (o dischi abrasivi) fra l'ampia gamma di accessori disponibili, la macchina si può adattare alle più disparate combinazioni di tipi di pavimento e di sporco.

Un impianto d'aspirazione liquidi integrato nella macchina permette di asciugare il pavimento appena lavato. L'asciugatura avviene attraverso la depressione del serbatoio recupero generata dal motore aspirazione. Lo squeegee, collegato al serbatoio stesso, permette la raccolta della acqua sporca.

Legenda

Le parti principali della macchina sono le seguenti:

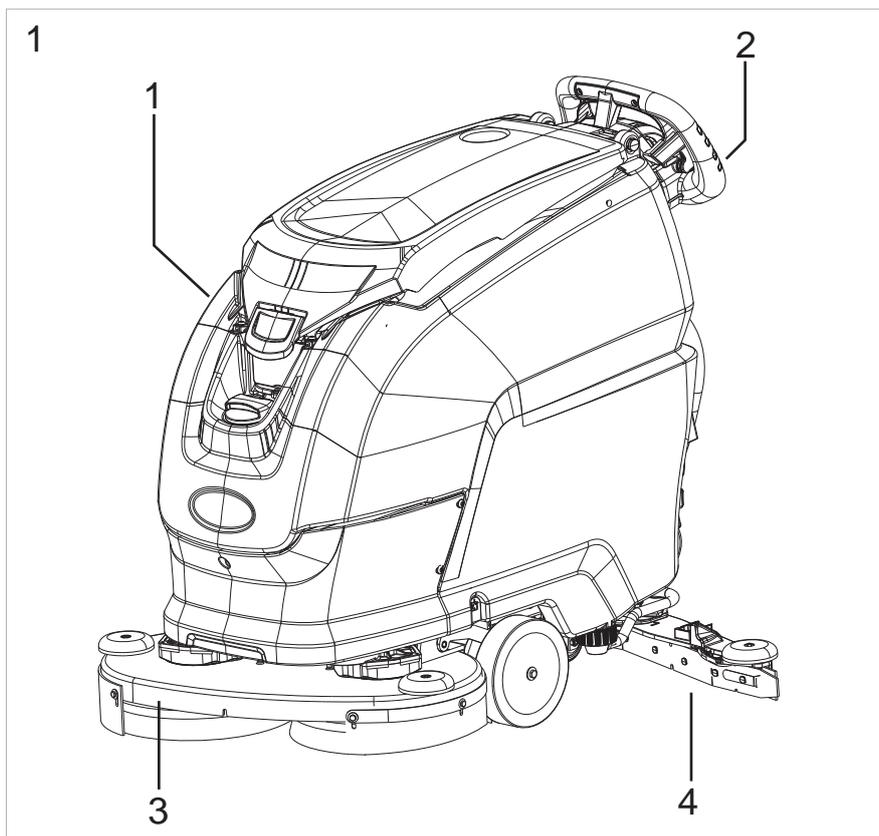
- ▶ Il serbatoio (Fig.1-Rif.1), serve a contenere e trasportare la miscela di acqua pulita e del prodotto per pulizia e raccogliere l'acqua sporca aspirata dal pavimento durante il lavaggio.
- ▶ Pannello comandi (Fig.1-Rif.2).
- ▶ Gruppo testata (Fig.1-Rif.3), l'elemento principale è rappresentato dalle spazzole/rulli, le quali distribuiscono la soluzione detergente sul pavimento, effettuando l'asportazione dello sporco.
- ▶ Gruppo squeegee (altrimenti detto terqipavimento) (Fig.1-Rif.4), ha il compito di tergere e quindi di asciugare il pavimento, recuperando l'acqua sparsa su di esso.

Zone di pericolo

- ▶ Pannello comandi: pericolo di cortocircuiti.
- ▶ Gruppo serbatoio: in presenza di particolari detersivi, pericolo di irritazioni per occhi, pelle, mucose, apparato respiratorio e di asfissia. Pericolo dovuto alla sporcizia recuperata dall'ambiente (germi e sostanze chimiche). Pericolo di schiacciamento tra i due serbatoi quando viene riposizionato il serbatoio recupero su quello soluzione.
- ▶ Gruppo testata lavante: pericolo per la rotazione delle spazzole.
- ▶ Ruote posteriori / anteriore: pericolo di schiacciamento tra ruota e telaio.
- ▶ Vano motore/batterie: pericolo di cortocircuitazione tra i poli delle batterie e presenza di idrogeno durante la fase di carica.

Accessori

- ▶ Spazzole Soft, Hard.
- ▶ Serbatoio Chem Dose.



MOVIMENTAZIONE ED INSTALLAZIONE

Sollevamento e trasporto della macchina imballata

! ATTENZIONE

In tutte le operazioni di sollevamento assicurarsi di aver saldamente ancorato la macchina imballata, al fine di evitare ribaltamenti o cadute accidentali.

La fase di carico/scarico dagli automezzi deve essere effettuata con illuminazione adeguata.

La macchina, imballata su pallet in legno dal Costruttore, deve essere caricata, con mezzi di movimentazione adeguati (fare riferimento alla Direttiva 2006/42/CEE e successive modifiche e/o integrazioni), sul veicolo trasportatore ed una volta giunta a destinazione, scaricata con mezzi analoghi.

Il sollevamento del corpo macchina imballato può essere eseguito solamente con l'utilizzo di un carrello elevatore a forche. Maneggiare facendo attenzione ad evitare urti e senza capovolgere.

Controlli alla consegna

Al momento della consegna da parte del trasportatore, verificare con attenzione l'integrità dell'imballo e della macchina in esso contenuta. Nel caso che quest'ultima abbia subito danni, farne constatare l'entità anche al trasportatore; prima di accettare la merce, riservarsi, per iscritto, di presentare domanda per il risarcimento dei danni stessi.

Disimballaggio

! ATTENZIONE

Durante il disimballaggio della macchina l'operatore deve essere munito degli accessori necessari (guanti, occhiali, ecc.) per limitare i rischi di infortuni.

Togliere la macchina dal suo imballaggio eseguendo le seguenti operazioni:

- ▶ Tagliare ed eliminare le reggette plastiche con forbici o tronchese;
- ▶ Togliere il cartone;
- ▶ Togliere le buste poste all'interno del vano batterie e verificarne il contenuto: manuale d'uso e manutenzione, dichiarazione di conformità, certificato di garanzia; ponti batterie con morsetti; N°1 connettore per il caricabatterie; N°2 chiavi elettroniche;
- ▶ Togliere le staffe metalliche che fissano le ruote anteriori ed il telaio della macchina al pallet. **Per smontare la staffa metallica che fissa il telaio al pallet, svitare la vite, sollevare e ruotare all'indietro il serbatoio, procedere quindi con lo smontaggio.**
- ▶ Utilizzando un piano inclinato, far scendere la macchina dal pallet, spingendola in retromarcia. La macchina non deve essere sollevata.
- ▶ Liberare le spazzole dai relativi imballi.
- ▶ Pulire esternamente la macchina rispettando le norme di sicurezza.

Allontanata la macchina dall'imballaggio, si può procedere all'installazione delle batterie, vedere il paragrafo "Batteria: installazione e collegamento".

Se necessario, conservare gli elementi dell'imballaggio, poiché possono essere riutilizzati per proteggere la macchina in caso di cambio sito o per essere inviata alle officine di riparazione.

In caso contrario devono essere smaltiti secondo quanto previsto dalle leggi vigenti in materia.

Batterie di alimentazione (versione Batteria)

Su queste macchine possono essere installati due tipi diversi di batterie:

- ▶ Batterie corazzate tubolari (WET): richiedono il controllo periodico del livello dell'elettrolito. Quando è necessario, rabboccare solo con acqua distillata sino a coprire le piastre; non eccedere nel rabbocco (max 5 mm. sopra le piastre).
- ▶ Batterie al gel o AGM: questo tipo di batterie non necessita di manutenzione.

Le caratteristiche tecniche devono corrispondere con quelle indicate nel capitolo relativo alle **Caratteristiche Tecniche** della macchina: infatti, l'uso di accumulatori più pesanti può compromettere, anche seriamente la manovrabilità e surriscaldare il motore trazione; quelli di inferiore capacità e peso, invece, rendono necessarie ricariche più frequenti.

Esse devono essere mantenute cariche, asciutte, pulite e con i collegamenti ben serrati.

La batteria è un'unità sigillata e in circostanze normali è garantita la sua sicurezza, nel caso improbabile di perdita di liquido dalla batteria non toccare il liquido e osservare le seguenti precauzioni:

- ▶ Il contatto con la pelle può causare irritazione, lavare con acqua e sapone.
- ▶ L'inalazione può causare irritazione alle vie respiratorie, esporre all'aria aperta e consultare un medico.
- ▶ Il contatto con gli occhi può causare irritazione, lavare immediatamente gli occhi accuratamente con acqua per almeno 15 minuti, consultare un medico.

! ATTENZIONE

Non utilizzare batterie NON ricaricabili

! INFORMAZIONE

**Seguire le seguenti istruzioni per impostare sul Software della macchina il tipo di batteria installata:
vedere capitolo "Menù Tecnico"**

Batteria: preparazione

! INFORMAZIONE

L'operazione di installazione e collegamento / rimozione delle batterie deve essere eseguita da personale tecnico qualificato da TENNANT (di seguito denominato personale qualificato)

! PERICOLO

Durante l'installazione o qualsiasi tipo di manutenzione delle batterie, il personale qualificato deve essere munito degli accessori (guanti, occhiali, tuta protettiva, ecc.) necessari a limitare i rischi di infortuni, allontanarsi da eventuali fiamme libere, non cortocircuitare i poli delle batterie, non causare scintille e non fumare.

Le batterie (WET) vengono normalmente fornite cariche con acido e pronte per l'impiego.

Nel caso in cui si vada ad utilizzare batterie a carica secca, prima di montarle a bordo è necessario attivarle con la seguente procedura:

Dopo aver tolto i tappi delle batterie, riempire tutti gli elementi con soluzione di acido solforico specifico, fino a quando le piastre sono interamente ricoperte (effettuare almeno un paio di passaggi su ciascun elemento), IN CASO DI DUBBI CONTATTARE IL VOSTRO RIVENDITORE.

Lasciare riposare per 4-5 ore, per dare tempo alle bolle d'aria di risalire alla superficie ed alle piastre di assorbire l'elettrolito.

Verificare che il livello dell'elettrolito sia ancora superiore alle piastre e, in caso contrario, ripristinare il livello rabboccando con la soluzione di acido solforico;

Richiudere i tappi.

Montare gli accumulatori sulla macchina (secondo la procedura indicata di seguito).

È opportuno ora effettuare una prima ricarica prima di mettere in esercizio la macchina: per questa operazione attenersi a quanto scritto nel paragrafo "Manutenzione e ricarica delle batterie".

Batterie: installazione e collegamento

! PERICOLO

Togliere la chiave elettronica dalla plancia prima di procedere all'installazione e collegamento delle batterie.

Fare attenzione a montare sui poli positivi solo morsetti contrassegnati con il simbolo "+". Non controllate la carica delle batterie mediante scintillamenti.

Attenersi scrupolosamente alle indicazioni descritte nel seguito in quanto una eventuale cortocircuitazione delle batterie può provocare l'esplosione delle stesse.

! PERICOLO

Prima di sganciare l'anello a vite presente sul cavo apertura serbatoio, operazione consentita solo per la installazione/sostituzione batterie e per la verifica/ripristino livello soluzione acido solforico, assicurarsi che la macchina sia stata posizionata su un piano perfettamente orizzontale.

Al termine delle suindicate operazioni agganciate l'anello a vite in corrispondenza del cappio indicato dalla freccia nera (vedi figura sottostante) e fissare la vite del moschettone con una chiave esagonale in modo da rendere impossibile successivamente l'apertura manuale.

Ruotare all'indietro il serbatoio, quindi inserire nel vano le batterie, orientandole come indicato dal disegno sul serbatoio.

Collegare i morsetti del cablaggio ai poli degli accumulatori, serrare i morsetti ai poli e ricoprirli con vaselina.

Chiudere il serbatoio nella posizione di lavoro.

Utilizzare la macchina conformemente alle istruzioni riportate di seguito.

! ATTENZIONE

Non lasciare mai scaricare in modo eccessivo la batteria, in quanto potrebbe danneggiarsi irreparabilmente.

Batteria: rimozione

! PERICOLO

Prima di sganciare l'anello a vite presente sul cavo apertura serbatoio, operazione consentita solo per la installazione/sostituzione batterie e per la verifica/ripristino livello soluzione acido solforico, assicurarsi che la macchina sia stata posizionata su un piano perfettamente orizzontale.

Al termine delle suindicate operazioni agganciate l'anello a vite in corrispondenza del cappio indicato dalla freccia nera (vedi figura sottostante) e fissare la vite del moschettone con una chiave esagonale in modo da rendere impossibile successivamente l'apertura manuale.

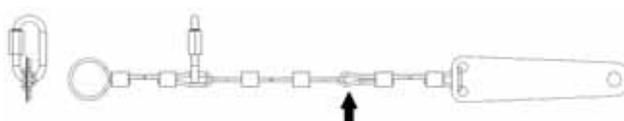
! ATTENZIONE

Durante la rimozione delle batterie scollegare il cavo batteria dalla presa di corrente

! PERICOLO

Durante la rimozione della batteria, il personale qualificato deve essere munito degli accessori (guanti, occhiali, tuta protettiva, scarpe antinfortunistiche, ecc.) necessari a limitare i rischi di infortuni; togliere la chiave elettronica dalla plancia prima di procedere con la rimozione, allontanarsi da eventuali fiamme libere, non cortocircuitare i poli delle batterie, non causare scintille e non fumare, procedere quindi in questo modo:

- ▶ Scollegare i morsetti del cablaggio batteria dai poli delle batterie.
- ▶ Togliere se previsti, i dispositivi di ancoraggio della batteria al basamento della macchina.
- ▶ Sollevare la batteria dal vano con mezzi di movimentazione adeguati.



Installazione e regolazione squeegee

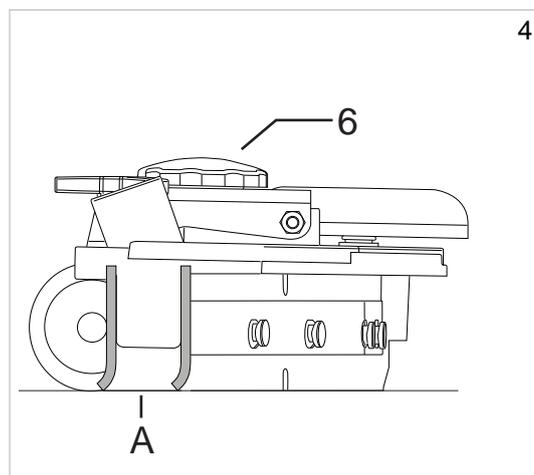
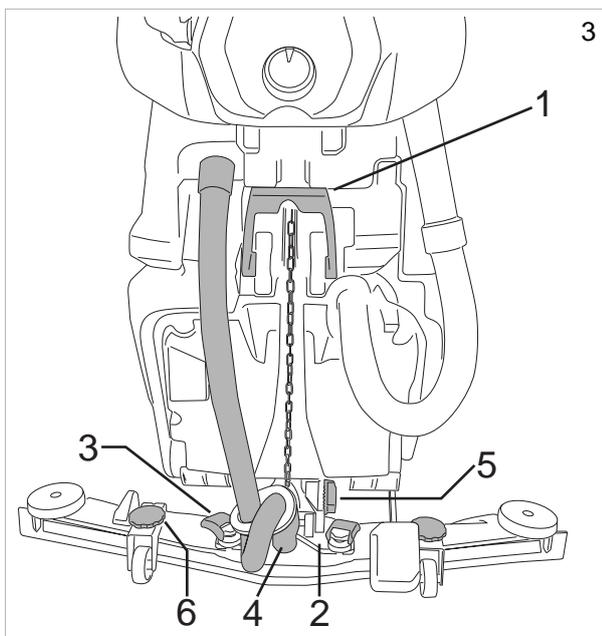
Abbassare lo squeegee attraverso la leva (Fig.3-Rif.1).

Sollevare le leve di fissaggio squeegee (Fig.3-Rif.3), introdurre lo squeegee nelle asole presenti nel supporto (Fig.3-Rif.2), quindi abbassare le leve di fissaggio (Fig.3-Rif.3) e introdurre il tubo aspirazione (Fig.3-Rif.4) nello squeegee.

Regolazione squeegee

Le lame dello squeegee hanno il compito di raschiare dal pavimento la pellicola d'acqua e detergente e consentire così la perfetta asciugatura. Col tempo, il continuo strisciare arrotonda e fessurizza lo spigolo vivo a contatto con il pavimento, compromettendo l'efficacia dell'asciugatura e richiedendo quindi la sostituzione della lama. Perciò controllare spesso il loro stato d'usura.

Per ottenere una perfetta asciugatura è necessario regolare lo squeegee come da figura in modo che il labbro della lama posteriore (A) fletta, in fase di lavoro, di circa 45° rispetto al pavimento in ogni suo punto. E' possibile regolare l'inclinazione delle lame agendo sulla vite (Fig.3-Rif.5), inoltre è possibile regolare l'altezza dello squeegee dal pavimento agendo sui pomelli (Fig.4-Rif.6).



Installazione spazzole

Aggancio automatico spazzola, versione "Senza Trazione (Trazione a spinta)" (Fig.21):

alzare la testata della macchina spingendo in basso e quindi a sinistra il pedale sollevamento testata, attraverso il selettore di funzionamento selezionare il comando Spazzola, appoggiare la spazzola sul pavimento davanti alla macchina e centrarla con la testata. Abbassare la testata spingendo in basso e quindi a destra il pedale sollevamento testata ed azionare la leva trazione per brevi istanti, in questo modo la spazzola s'innesta automaticamente sul mozzo della flangia. Se la manovra non avesse avuto successo, premere nuovamente la leva trazione e ripetere il centraggio. Utilizzo di dischi abrasivi/microfibra: montare il disco abrasivo/microfibra sul disco trascinatore ed effettuare quindi le manovre descritte per il montaggio della spazzola sulla lavasciuga.

Aggancio automatico spazzola, versione "Con Trazione elettrica" (Fig.21):

alzare la testata della macchina spingendo in basso e quindi a sinistra il pedale sollevamento testata, attraverso il selettore di funzionamento selezionare il comando Spazzola, appoggiare la spazzola sul pavimento davanti alla macchina e centrarla con la testata. Abbassare la testata spingendo in basso e quindi a destra il pedale sollevamento testata, ruotare il selettore nella posizione "OFF", premere una volta il pulsante "SET" quindi premere il pulsante "+", la macchina eseguirà la sequenza di aggancio. Utilizzo di dischi abrasivi/microfibra: montare il disco abrasivo/microfibra sul disco trascinatore ed effettuare quindi le manovre descritte per il montaggio della spazzola sulla lavasciuga.

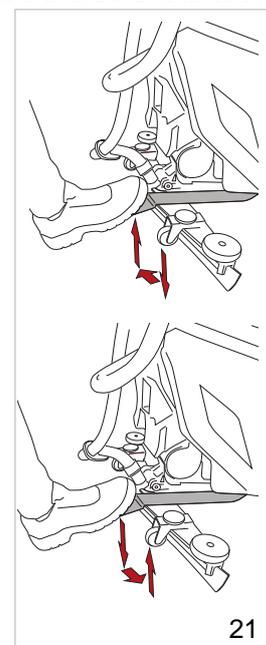
Aggancio automatico spazzola, versione "Con Trazione elettrica (Spazzola con Attuatore)" :

posizionare la spazzola sotto alla testata, ruotare il selettore nella posizione "OFF", premere una volta il pulsante "SET" quindi premere il pulsante "+", la macchina eseguirà la sequenza aggancio spazzole.

Sgancio automatico spazzola, versione Senza Trazione e con Trazione Elettrica (Fig.21): alzare la testata della macchina spingendo in basso e quindi a sinistra il pedale sollevamento testata, ruotare il selettore nella posizione "OFF", premere una volta il pulsante "SET" quindi premere il pulsante "-", la macchina eseguirà la sequenza di sgancio.

Sgancio automatico spazzola, versione con Trazione Elettrica (Spazzola con Attuatore):

ruotare il selettore nella posizione "OFF", premere una volta il pulsante "SET" quindi premere il pulsante "-", la macchina eseguirà la sequenza di sgancio.



21

! INFORMAZIONE

Seguire le seguenti istruzioni per impostare sul Software della macchina la lingua da utilizzare per la messaggistica visualizzata sul display :

vedere il capitolo "Menù Tecnico"

Sollevamento e trasporto della macchina

! ATTENZIONE

Tutte le fasi devono essere eseguite in ambiente adeguatamente illuminato ed adottando le misure di sicurezza più appropriate alla situazione.

Utilizzare sempre protezioni individuali per la sicurezza dell'operatore.

Il caricamento della macchina su un mezzo di trasporto deve essere eseguito nel modo seguente:

- ▶ Vuotare i serbatoi.
- ▶ Togliere le batterie.
- ▶ Spingere la macchina sul pallet usando un piano inclinato fissando le ruote anteriori ed il telaio con le staffe in dotazione. La macchina non deve essere sollevata.
- ▶ Sollevare il pallet mediante un carrello elevatore a forca e caricarlo sul mezzo di trasporto.
- ▶ Ancorare la macchina al mezzo di trasporto con funi collegate al pallet e alla macchina stessa.

Cambio rapido testata (SOLO VERSIONE A BATTERIE)

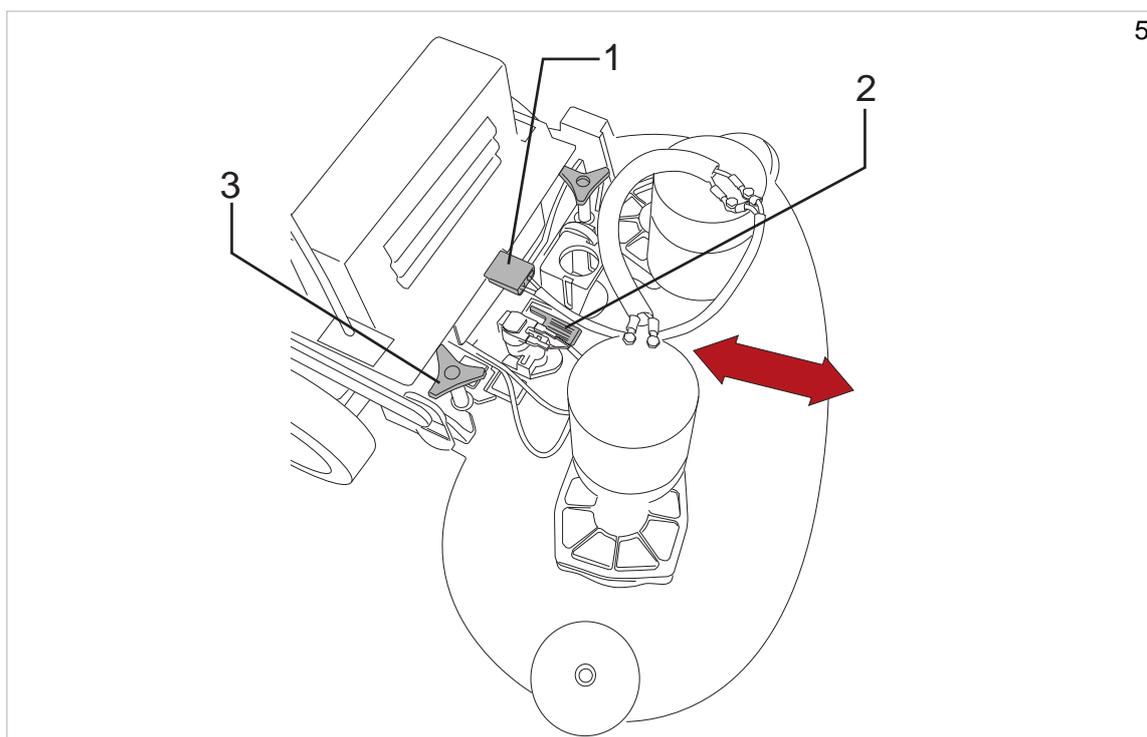
E' possibile cambiare la testata lavante procedendo con la sequenza elencata sotto.

Smontaggio testata:

- ▶ Abbassare la testata (versione meccanica) o selezionare "CAMBIO TESTATA" (versione elettronica) nel "Menu Tecnico", premendo il pulsante "+" o il pulsante "-" si alza e si abbassa la testata, il rilascio del pulsante ferma l'attuatore. Premendo il pulsante "SET" si esce dalla pagina e la macchina solleva la testata.
- ▶ Scollegare elettricamente la testata dal cablaggio macchina, disconnettendo il connettore evidenziato (Fig.5-Rif.1) e scollegando il connettore del motore/i.
- ▶ Aprire il gancio (Fig.5-Rif.2).
- ▶ Svitare i due pomelli (Fig.5-Rif.3).
- ▶ Estrarre la testata.

Installazione testata:

- ▶ Eseguire la procedura descritta precedentemente in modo inverso.



GUIDA PRATICA PER L'OPERATORE

! ATTENZIONE

Prima di iniziare a lavorare, indossare camicia, cuffie, scarpe antiscivolo ed impermeabili, mascherina di protezione delle vie respiratorie, guanti ed ogni altro dispositivo di protezione richiesto dall'ambiente in cui si opera.

! ATTENZIONE

Non lasciare mai incustodita o parcheggiata la macchina con la chiave elettronica di accensione inserita.

! INFORMAZIONE

Nel caso si utilizzi la macchina per la prima volta, si consiglia un breve periodo di prova su una superficie ampia e senza ostacoli, per acquisire la necessaria dimestichezza.

! ATTENZIONE

Per evitare di danneggiare la superficie del pavimento da trattare, evitare di mantenere in rotazione le spazzole con la macchina ferma.

! ATTENZIONE

Diluire sempre i detersivi secondo le indicazioni del Fornitore. Non utilizzare ipoclorito di sodio (candeggina) od altri ossidanti, specie se in concentrazioni elevate, e non impiegare solventi od idrocarburi. L'acqua ed il detersivo devono avere temperature non superiori alla massima indicata nelle "Caratteristiche Tecniche" e devono essere esenti da sabbia e/o altre impurità.

La macchina è stata progettata per essere impiegata con detersivi non schiumogeni e biodegradabili, specifici per lavasciugapavimenti.

Per una lista completa ed aggiornata dei detersivi e prodotti chimici disponibili contattare il Costruttore.

Impiegare esclusivamente prodotti idonei al pavimento ed allo sporco da rimuovere.

Seguire le norme di sicurezza relative all'uso dei detersivi indicate al paragrafo "Norme di sicurezza".

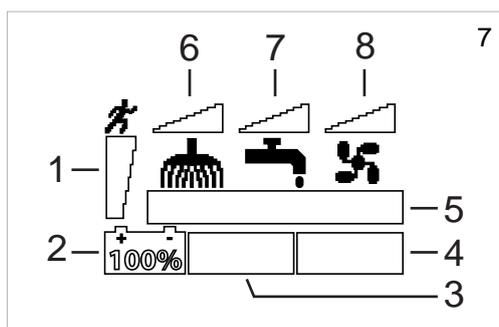
Approntamento della macchina per il lavoro

Eseguire le seguenti operazioni prima di cominciare il lavoro:

- ▶ Controllare attraverso il display, che le batterie siano completamente cariche, in caso contrario procedere con la carica, vedere il paragrafo "Manutenzione e ricarica delle batterie".
- ▶ Accertarsi che il serbatoio di recupero sia vuoto, se così non fosse, svuotarlo vedere paragrafo "Svuotamento serbatoio di recupero".
- ▶ Accertarsi che il serbatoio detersivo sia pieno, se così non fosse, riempirlo, vedere paragrafo "Riempimento serbatoio acqua/detersivo"; è possibile qualora la macchina non sia dotata dell'accessorio "Chem Dose", inserire nel serbatoio il detersivo, dosandolo nella percentuale desiderata utilizzando il tappo dosatore.
- ▶ Regolare l'altezza plancia comandi svitando le manopole di regolazione (Fig.10-Rif.4).

Comandi

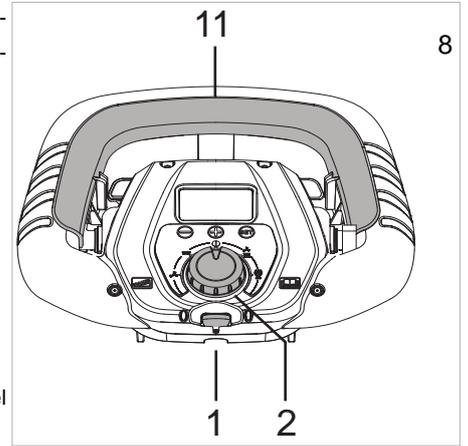
- ▶ **Display (Fig.7):**
 - ▶ Visualizza il gradiente di velocità massima impostata (Fig.7-Rif.1), versione con trazione elettrica.
 - ▶ La percentuale di carica delle batterie (Fig.7-Rif.2).
 - ▶ Le ore di utilizzo della macchina (Fig.7-Rif.4).
 - ▶ Gli allarmi (vedere il capitolo "Allarmi sul display").
 - ▶ Indicazione programma di funzionamento impostato (Fig.7-Rif.5).
 - ▶ Indicazione spazzola, con livello di pressione (Fig.7-Rif.6).
 - ▶ Indicazione erogazione acqua, con livello (Fig.7-Rif.7).
 - ▶ Indicazione aspirazione, con livello velocità (Fig.7-Rif.8).



► **Chiave elettronica (Fig.8-Rif.1):** inserendo la chiave nella sua sede, si abilita il funzionamento della macchina, in condizione di emergenza togliere la chiave per spegnere completamente la macchina.

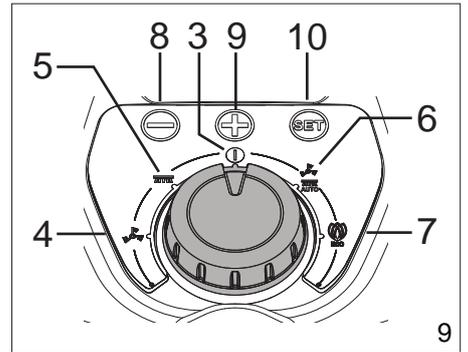
► **Selettore di funzionamento (Fig.8-Rif.2):** ruotando il selettore si stabilisce il programma di funzionamento della macchina:

- **OFF (Fig.9-Rif.3):** in questa posizione è abilitata la trazione elettrica (quando prevista), con la possibilità di variare la velocità attraverso i pulsanti “-” e “+”. E’ inoltre possibile premendo il pulsante “SET” eseguire i seguenti comandi:
 - premendo una volta il pulsante “SET” si accede al menu di aggancio/sgancio spazzole, premendo il pulsante “-” si abilita lo sgancio spazzole, premendo il pulsante “+” si abilita l’aggancio spazzole sulle macchine provviste di attuatore.
 - premendo due volte il pulsante “SET” si accede al **“Menu Tecnico”**, si entra nel menu premendo contemporaneamente i pulsanti “-” e “+”.



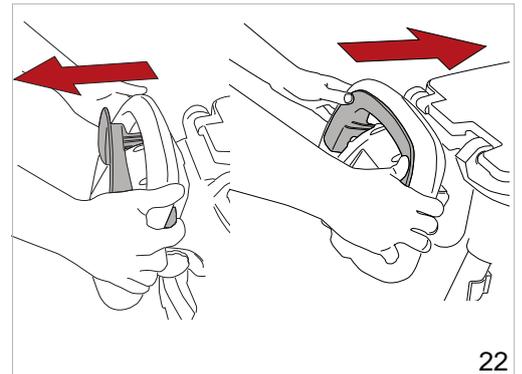
► **Aspiratore (Fig.9-Rif.4):** in questa posizione oltre all’accensione dell’aspiratore è abilitata la trazione elettrica (quando prevista) con la possibilità di variare la velocità attraverso i pulsanti “-” e “+”. L’aspiratore entra in funzione azionando la leva trazione, nella versione con trazione elettrica l’aspiratore entra in funzione azionando la leva trazione e dopo aver abbassato la leva sollevamento squeegee (Fig.10-Rif.3). E’ inoltre possibile premendo il pulsante “SET” eseguire il seguente comando:

- premendo una volta il pulsante “SET” si accede al menu aspiratore remoto, premendo il pulsante “+” si accende l’aspiratore, premendo il pulsante “-” si spegne l’aspiratore, è possibile spegnere l’aspiratore azionando anche la leva trazione.



► **Spazzola (Fig.9-Rif.5):** in questa posizione oltre all’accensione del motore spazzola è abilitata la trazione elettrica (quando prevista) con la possibilità di variare la velocità attraverso i pulsanti “-” e “+”. E’ inoltre possibile premendo il pulsante “SET” eseguire i seguenti comandi:

- premendo una volta il pulsante “SET” si accede al menù erogazione detergente, è possibile variare l’erogazione attraverso i pulsanti “+” e “-”.
- premendo due volte il pulsante “SET” si accede al menù pressione testata lavante, è possibile variare la pressione attraverso i pulsanti “+” e “-” nei modelli provvisti di attuatore.
- premendo tre volte il pulsante “SET” si accede al menù Chem Dose, è possibile variare l’erogazione del detergente attraverso i pulsanti “+” e “-”, nei modelli provvisti di Chem Dose.

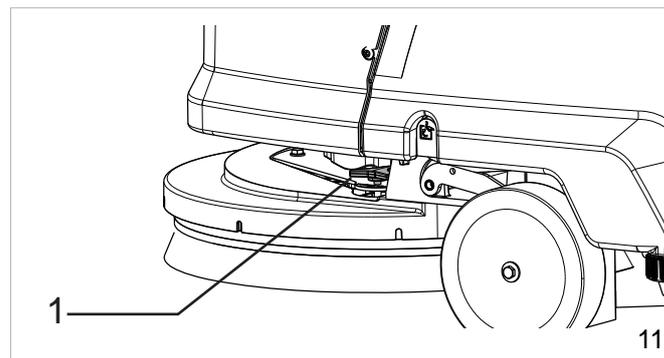
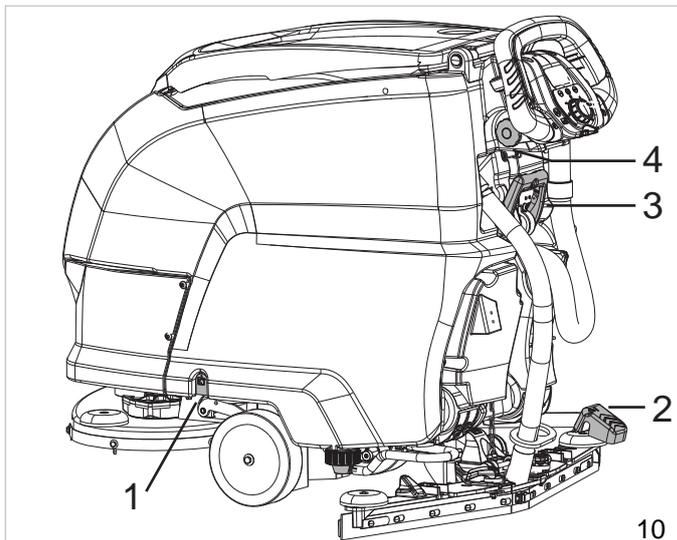


► **Auto (Fig.9-Rif.6):** in questa posizione vengono attivate tutte le funzioni della macchina, il valore di pressione testata nei modelli provvisti di attuatore e il valore di erogazione del detergente sono preimpostati dal costruttore, è possibile modificarli attraverso il **“Menu Tecnico”** (vedere capitolo **“Menu Tecnico”**), è abilitata la trazione elettrica (quando prevista) con la possibilità di variare la velocità attraverso i pulsanti “-” e “+”. E’ inoltre possibile premendo il pulsante “SET” eseguire i seguenti comandi:

- premendo una volta il pulsante “SET” si accede al menù erogazione detergente, è possibile variare l’erogazione attraverso i pulsanti “+” e “-”.
- premendo due volte il pulsante “SET” si accede al menù pressione testata lavante, è possibile variare la pressione attraverso i pulsanti “+” e “-” nei modelli provvisti di attuatore.
- premendo tre volte il pulsante “SET” si accede al menù Chem Dose, è possibile variare l’erogazione del detergente attraverso i pulsanti “+” e “-”, nei modelli provvisti di Chem Dose.

► **Eco (Fig.9-Rif.7):** in questa posizione vengono attivate tutte le funzioni della macchina, il valore di pressione testata nei modelli provvisti di attuatore e il valore di erogazione del detergente sono preimpostati dal costruttore, non è possibile modificare i parametri, è abilitata la trazione elettrica (quando prevista) con la possibilità di variare la velocità attraverso i pulsanti “-” e “+”,

- ▶ **Leva trazione (Fig.22):** tirando la leva verso l'operatore si abilita la retromarcia, spingendo la leva verso l'avantreno si abilita la marcia avanti, per variare la velocità premere i pulsanti "+" e "-".
- ▶ **Pulsante sgancio serbatoio (Fig.10-Rif.1):** permette di sganciare il serbatoio dal telaio e quindi ruotarlo all'indietro.
- ▶ **Pedale sollevamento testata (Fig.10-Rif.2):** permette di sollevare e abbassare la testata nei modelli sprovvisti di attuatore.
- ▶ **Leva sollevamento squeegee (Fig.10-Rif.3):** solleva e abbassa lo squeegee, abilitando o disabilitando l'accensione dell'aspiratore nella versione con trazione elettrica.
- ▶ **Manopole regolazione altezza plancia (Fig.10-Rif.4):** svitando le due manopole è possibile regolare l'altezza della plancia.
- ▶ **Pulsante "SET" (Fig.9-Rif.10):** permette di accedere ai sotto menu nei programmi di funzionamento della macchina, nel "Menu Tecnico" seleziona il parametro da modificare e conferma la variabile inserita.
- ▶ **Pulsante "+" (Fig.9-Rif.9):** incrementa il valore nei sotto menu nei programmi di funzionamento della macchina, nel "Menu Tecnico" incrementa la selezione del parametro o la variabile del parametro selezionato.
- ▶ **Pulsante "-" (Fig.9-Rif.8):** decrementa il valore nei sotto menu nei programmi di funzionamento della macchina, nel "Menu Tecnico" decrementa la selezione del parametro o la variabile del parametro selezionato.



Lavoro

- ▶ Inserire la chiave elettronica nella sua sede.
- ▶ Attraverso il selettore di funzionamento selezionare il programma di lavaggio.
- ▶ Azionare la leva trazione, abbassare lo squeegee ed iniziare il lavoro.
- ▶ Nelle macchine sprovviste di trazione elettrica ruotando il pomello (Fig.11-Rif.1), si correggono eventuali tendenze a deviare dal moto rettilineo.

Alcuni consigli utili per l'impiego ottimale della lavasciuga

Nei casi in cui il pavimento presentasse un tipo di sporco particolarmente difficile, si può far compiere alla macchina le operazioni di lavaggio e di asciugatura in fasi distinte.

Prelavaggio con l'utilizzo di spazzole oppure pad:

- ▶ Selezionare il programma di funzionamento Spazzola.
- ▶ Azionare la leva trazione, iniziare il lavoro.
- ▶ Nel caso fosse necessario, regolare il flusso di detergente inviata alla spazzola; il flusso di uscita deve essere dosato in rapporto alla velocità di avanzamento voluta dall'operatore, più adagio si procede meno detergente deve scendere.
- ▶ Lavare in modo particolare sui punti più sporchi, in questo modo si concede al detergente il tempo di compiere la sua azione chimica di distacco e sospensione dello sporco ed alle spazzole di svolgere una efficace azione meccanica.

Asciugatura:

- ▶ Selezionare il programma di funzionamento Aspiratore, abbassare lo squeegee.
- ▶ Azionare la leva trazione, iniziare il lavoro.
- ▶ Ripassare sulla stessa zona precedentemente lavata, si ottiene così un risultato pari ad un lavaggio di fondo e si accorceranno notevolmente le operazioni successive di manutenzione ordinaria.

Svuotamento serbatoio di recupero

Se il serbatoio è pieno viene visualizzato sul display il relativo allarme, vedere il capitolo “**Allarmi sul display**” dopo alcuni secondi interviene il blocco del motore aspiratore, occorre fermarsi e svuotare il serbatoio seguendo le istruzioni riportate di seguito, per riprendere il lavoro è necessario ruotare il selettore di funzionamento su OFF (reset errori):

- ▶ Spegnerne tutte le funzioni della macchina.
- ▶ Portare la macchina nella zona di smaltimento prescelta.
- ▶ Sganciare il tubo dalla clip.
- ▶ Svuotare il serbatoio attraverso il tubo flessibile (Fig.12-Rif.1), al termine del lavoro risciacquare il serbatoio con acqua pulita.

Svuotamento serbatoio acqua/detergente

E' possibile svuotare il serbatoio seguendo le istruzioni riportate di seguito:

- ▶ Spegnerne tutte le funzioni della macchina.
- ▶ Portare la macchina nella zona di smaltimento prescelta.
- ▶ Arrestare la macchina.
- ▶ Staccare il tubo (Fig.12A-Rif.1) dalla propria sede e svitare il tappo (Fig.12A-Rif.2).
- ▶ Abbassare il tubo, quindi aprire il rubinetto (Fig.12A-Rif.3) per svuotare il serbatoio.

Riempimento serbatoio acqua/detergente

Prima di procedere al riempimento del serbatoio, svitare il tappo (Fig.12A-Rif.2) e aprire il rubinetto (Fig.12A-Rif.3) del tubo (Fig.12A-Rif.1). Questa operazione permetterà la fuoriuscita dell'aria dal tubo/serbatoio e consentirà di controllare durante l'operazione di riempimento, il livello dell'acqua/detergente all'interno del serbatoio direttamente dal tubo a vista. Riempire il serbatoio dall'apposita apertura (Fig.14-Rif.1) La macchina è equipaggiata con un tappo graduato che può essere utilizzato per diluire il detergente all'interno del serbatoio. Se il serbatoio è vuoto viene visualizzato sul display il relativo allarme, vedere il capitolo “**Allarmi sul display**”, per riprendere il lavoro è necessario ruotare il selettore di funzionamento su OFF (reset errori). Terminata l'operazione chiudere il rubinetto (Fig.12A-Rif.3) e riavvitare il tappo (Fig.12A-Rif.2).

Riempimento tanica Chem Dose (accessorio)

Aprire il coperchio serbatoio recupero, riempire la tanica evidenziata (Fig.14-Rif.2) con il detergente.

Fine lavoro

! INFORMAZIONE

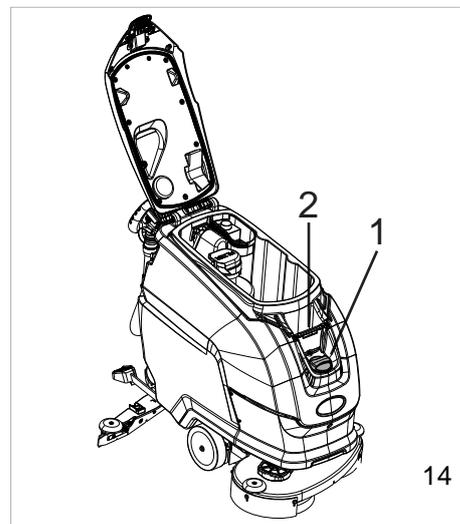
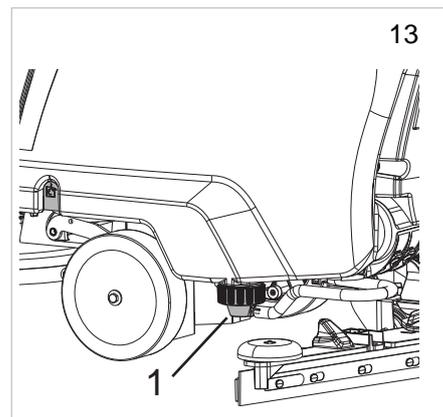
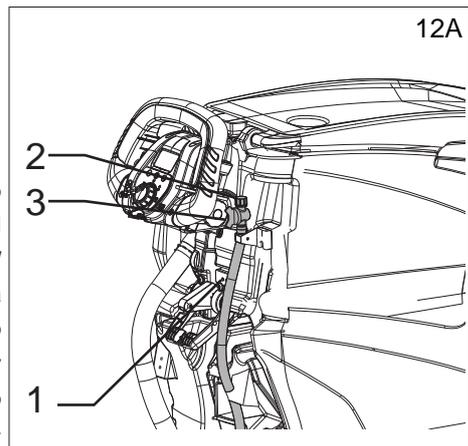
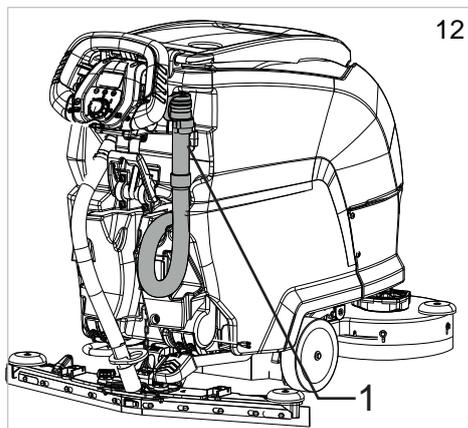
Vuotare il serbatoio di recupero e ricaricare le batterie

A fine lavoro, togliere dalla sua sede la chiave elettronica.

Spostamento della macchina non in lavoro

Per muovere la macchina effettuare le seguenti azioni:

- ▶ Alzare lo squeegee.
- ▶ Sollevare la testata.
- ▶ Selezionare il programma di funzionamento Off.
 - ▶ Versione a trazione meccanica: spingere o tirare.
 - ▶ Versione a trazione elettrica: azionare la leva trazione.



ISTRUZIONI PER LA MANUTENZIONE

! PERICOLO

Non bisogna effettuare alcuna operazione di manutenzione senza prima aver scollegato l'alimentazione.

Le operazioni di manutenzione riguardanti l'impianto elettrico e, comunque, tutte quelle non esplicitamente descritte in questo manuale d'uso, devono essere eseguite da personale tecnico specializzato, in conformità alle norme di sicurezza vigenti ed a quanto previsto dal manuale per la manutenzione.

! PERICOLO

Prima di sollevare/ruotare il serbatoio per accedere al vano, deve essere svuotato dal suo contenuto, quindi inserire in posizione la staffa di sicurezza che impedisce al serbatoio di richiudersi accidentalmente, vedere capitolo "INFORMAZIONI SULLA SICUREZZA".

Manutenzione - Regole generali

Eseguire una regolare manutenzione, seguendo le indicazioni fornite dal Costruttore, garantisce un migliore rendimento ed una maggiore durata della macchina.

Nel pulire la macchina adottare sempre i seguenti accorgimenti:

- ▶ Evitare l'uso di idropultrici: potrebbero far arrivare acqua all'interno del vano elettrico o dei motori, con conseguente danneggiamento o rischio di corto circuito;
- ▶ Non utilizzare vapore per non deformare termicamente le parti in plastica;
- ▶ Non impiegare idrocarburi o solventi: si potrebbero danneggiare le cofanature e le parti in gomma.

Pulizia filtro aria aspiratore

Aprire il coperchio serbatoio recupero sganciando la leva di chiusura, quindi estrarre dalla sede il filtro (Fig.15-Rif.1), lavandolo con acqua corrente oppure con il detergente impiegato sulla macchina, reinserire il filtro nella sede solo dopo averlo asciugato.

Pulizia cestello rifiuti

Aprire il coperchio serbatoio recupero, quindi eliminare i detriti raccolti dal cestello (Fig.15-Rif.2), qualora lo si volesse lavare, estrarlo dalla sua sede sollevandolo e procedere con la pulizia.

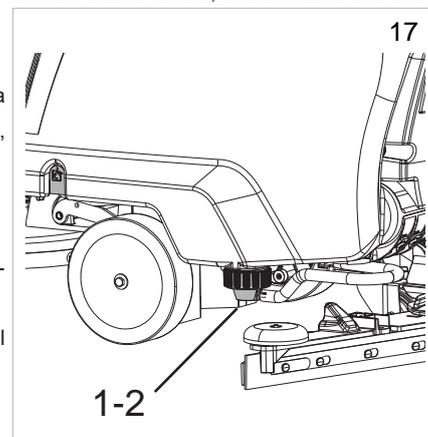
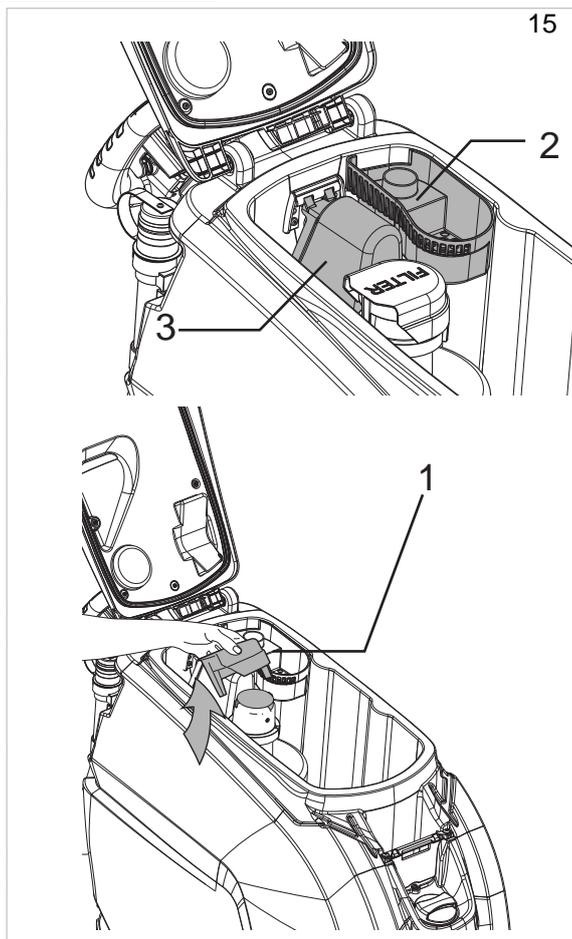
Pulizia galleggiante serbatoio di recupero

Aprire il coperchio serbatoio recupero, quindi estrarre sollevandolo il cestello rifiuti (Fig.15-Rif.2) dalla sua sede, ruotare la protezione galleggiante (Fig.15-Rif.3) e procedere con la pulizia del galleggiante, verificare che il galleggiante scorra liberamente sul suo perno.

Pulizia filtro serbatoio acqua/detergente

Per la pulizia del filtro procedere in questo modo:

- ▶ Svitare il tappo del filtro (Fig.17-Rif.1), estrarre il filtro/porta gomma (Fig.17-Rif.2), quindi procedere con la pulizia con acqua corrente oppure con il detergente impiegato sulla macchina.
- ▶ Reinserire il filtro, assicurarsi di averlo ricollocato correttamente nella sua sede e riavvitare il coperchio.



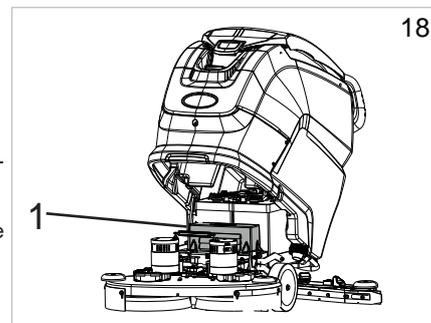
Fusibili: sostituzione

! ATTENZIONE

Non installare mai un fusibile di amperaggio superiore a quello previsto.

I fusibili possono essere sostituiti solo da un centro assistenza TENNANT o da personale tecnico qualificato da TENNANT.

Sollevarre il serbatoio, scollegare il connettore cablaggio batterie dall'impianto elettrico o disconnettere la spina di alimentazione, rimuovere il coperchio (Fig.18-Rif.1) per accedere ai fusibili.



Manutenzione e ricarica delle batterie

! INFORMAZIONE

Prima di procedere alla ricarica delle batterie, estrarre la chiave elettronica dalla plancia comandi.

! PERICOLO

Non controllate le batterie mediante scintillamenti.

Le batterie (WET) sprigionano vapori infiammabili: estinguerete ogni fuoco o brace prima di verificare o rabboccare le batterie.

! PERICOLO

Eeguire le operazioni descritte di seguito in ambienti aerati.

! ATTENZIONE

Durante la ricarica delle batterie, il serbatoio deve essere sollevato e mantenuto aperto, per permettere la corretta aereazione del vano batterie.

! ATTENZIONE

Nel caso di batterie al gel, usare solamente un caricabatterie specifico per accumulatori al gel.

! ATTENZIONE

Al fine di evitare danni permanenti alle batterie, non scaricarle mai completamente.

! ATTENZIONE

Effettuare la ricarica secondo quanto specificato nel manuale del caricabatterie,

al termine del periodo di ricarica scollegare i connettori.

! PERICOLO

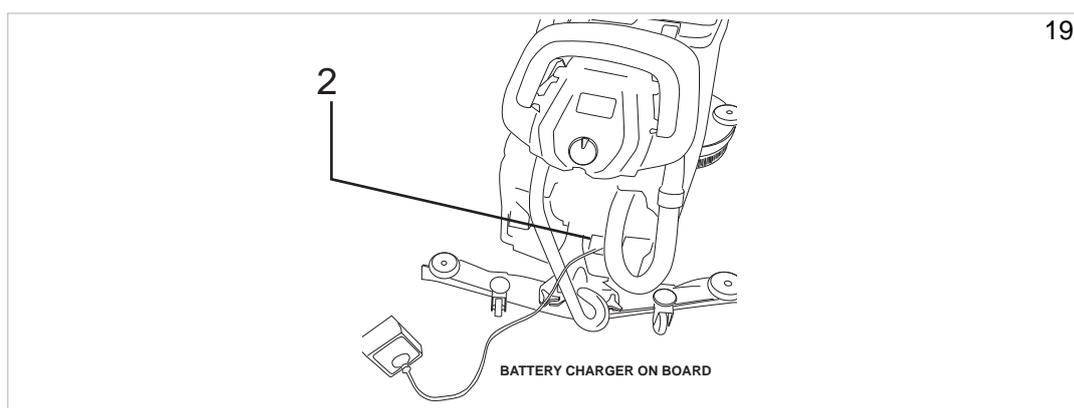
Prima di sganciare l'anello a vite presente sul cavo apertura serbatoio, operazione consentita solo per la installazione/sostituzione batterie e per la verifica/ripristino livello soluzione acido solforico, assicurarsi che la macchina sia stata posizionata su un piano perfettamente orizzontale.

Al termine delle suindicate operazioni agganciate l'anello a vite in corrispondenza del cappio indicato dalla freccia nera (vedi figura sottostante) e fissare la vite del moschettone con una chiave esagonale in modo da rendere impossibile successivamente l'apertura manuale.



Carica batteria "ONBOARD":

- ▶ Spegnerre la macchina.
- ▶ Estrarre la spina del caricabatterie dalla sua sede (Fig.19-Rif.2).
- ▶ Collegare la spina alla presa di corrente.
- ▶ Iniziare il ciclo di ricarica.
- ▶ Il display della macchina visualizzerà il termine della ricarica, vedere il capitolo "Allarmi sul display"
- ▶ Al termine del ciclo di ricarica scollegare la spina dalla presa di corrente.



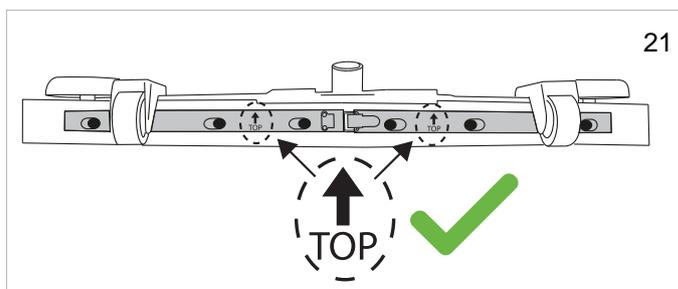
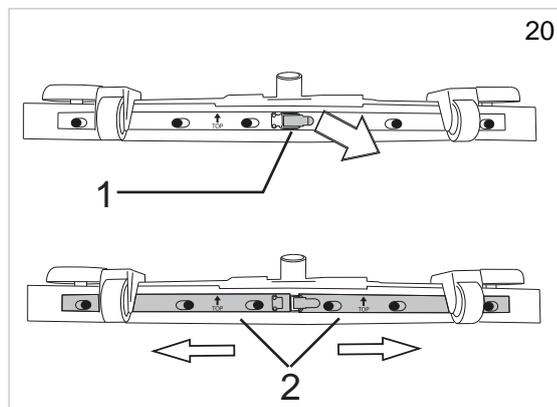
Sostituzione lame squeegee

- ▶ Abbassare lo squeegee.
- ▶ Estrarre il tubo aspirazione dallo squeegee.
- ▶ Sollevare le leve di fissaggio squeegee.
- ▶ Estrarre lo squeegee dalle asole presenti nel supporto.
- ▶ Aprire il gancio (Fig.20-Rif.1).
- ▶ Spingere verso l'esterno i due premi-lama (Fig.20-Rif.2) e quindi estrarli.
- ▶ Rimuovere la lama.
- ▶ Rimontare la stessa lama invertendo lo spigolo a contatto con il pavimento fino a consumare tutti e quattro gli spigoli oppure una nuova lama incastrandola nei perni del corpo squeegee.
- ▶ Riposizionare i due premi-lama centrando la parte più larga delle asole sui perni di fissaggio del corpo squeegee, quindi spingere i premi-lama verso l'interno.

! INFORMAZIONE

Posizionare i due premi-lama, assicurandosi che le frecce stampate sui premi-lama siano rivolte verso l'alto come mostrato nella figura (fig.21).

- ▶ Richiudere il gancio.
- ▶ Rimontare lo squeegee sul suo supporto seguendo le indicazioni descritte precedentemente.



Controllo periodici

CONTROLLO	OPERAZIONI GIORNALIERE	OPERAZIONI SETTIMANALI	OPERAZIONI SEMETRALI
SVUOTARE IL SERBATOIO DI RECUPERO E LAVARLO	X		
PULIRE LE LAME DELLO SQUEEGEE E VERIFICARE CHE NON SIANO USURATE	X		
VERIFICARE CHE IL FORO DI ASPIRAZIONE DELLO SQUEEGEE NON SIA OSTRUITO	X		
RICARICARE LE BATTERIE	X		
PULIRE IL GALLEGGIANTE DEL SERBATOIO DI RECUPERO		X	
PULIRE IL FILTRO ARIA ASPIRATORE		X	
PULIZIA FILTRO SERBATOIO ACQUA/DETERGENTE		X	
PULIRE IL TUBO ASPIRATORE		X	
PULIRE IL SERBATOIO DI RECUPERO E IL SERBATOIO SOLUZIONE DETERGENTE		X	
CONTROLLARE IL LIVELLO DELL'ELETTROLITO DELLE BATTERIE		X	
FAR CONTROLLARE DA PERSONALE QUALIFICATO DA TENNANT L'IMPIANTO ELETTRICO			X

PERIODI DI INATTIVITÀ

Quando la macchina deve rimanere a lungo inattiva, ad esempio se posta in showroom per esposizione o in magazzino per un periodo superiore al mese, seguire i punti elencati sotto:

- ▶ Ricaricare completamente le batterie. Durante periodi lunghi di inattività, provvedere anche a periodiche ricariche tampone (almeno una volta ogni due mesi) per conservare gli accumulatori costantemente al massimo della carica.
- ▶ Scollegare le batterie dalla macchina.
- ▶ Scollegare l'eventuale caricabatteria dall'alimentazione elettrica.
- ▶ Il tergipavimento e le spazzole (o i dischi abrasivi) devono essere smontati, lavati e riposti in un luogo asciutto (preferibilmente imballati in una busta o foglio di materiale plastico), al riparo dalla polvere.
- ▶ Accertarsi che i serbatoi siano completamente vuoti e perfettamente puliti.

! ATTENZIONE

Se non si provvede a ricariche periodiche degli accumulatori come indicato precedentemente si rischia che si danneggino irrimediabilmente.

Il costruttore non è responsabile di eventuali malfunzionamenti derivanti da incuria, uso improprio e/o non conforme.

! ATTENZIONE

Quando le batterie sono scariche, fare in modo che non rimangano a lungo in tale condizione per non ridurre la vita delle batterie stesse.

Controllare la carica delle batterie almeno una volta la settimana.

INCONVENIENTI , CAUSE E RIMEDI

INCONVENIENTI	CAUSE	RIMEDI
La macchina non funziona	Le batterie sono scollegate	Collegare le batterie alla macchina
	Le batterie sono scariche	Ricaricare le batterie
	Fusibile bruciato	Sostituire
	Chiave elettronica non inserita	Inserire
Le spazzole non girano	Il serbatoio di recupero è pieno	Svuotare il serbatoio di recupero
	Fusibile bruciato	Sostituire
	Relè danneggiato	Sostituire
	Le batterie sono scariche	Ricaricare le batterie
	Motore danneggiato	Sostituire
La macchina non lava uniformemente	Le spazzole o i dischi abrasivi sono consumati	Sostituire
La soluzione non fuoriesce dal serbatoio detergente	Elettrovalvola danneggiata	Sostituire
	Elettrovalvola sporca	Controllare
	Il serbatoio detergente è vuoto	Riempire
	C'è una ostruzione sul tubo che porta la soluzione alla spazzola	Rimuovere l'ostruzione
	Fusibile bruciato	Sostituire
Il flusso della soluzione non si interrompe	Elettrovalvola danneggiata	Sostituire
	Cablaggio elettrovalvola danneggiato	Controllare
Il motore di aspirazione non funziona	Il serbatoio di recupero è pieno	Svuotare il serbatoio di recupero
	Fusibile bruciato	Sostituire
	Leva sollevamento squeegee sollevata	Abbassare
	Le batterie sono scariche	Ricaricare le batterie
	Motore danneggiato	Sostituire
Lo squeegee non pulisce oppure non aspira bene	Lo spigolo delle lame di gomma a contatto con il pavimento è smussato	Sostituire le lame
	Ostruzione o danno nello squeegee	Controllare
	Il galleggiante serbatoio di recupero è intervenuto o è bloccato da sporcizia oppure è guasto	Svuotare il serbatoio di recupero, controllare galleggiante.
	Ostruzione nel tubo di aspirazione	Controllare
	Il tubo di aspirazione non è collegato allo squeegee o è danneggiato	Controllare
	I due premi-lama potrebbero essere stati fissati capovolti	Controllare l'orientamento
La macchina non avanza	Le batterie sono scariche	Ricaricare le batterie
	Motore danneggiato	Sostituire
Le batterie non assicurano la normale autonomia	I poli e i morsetti delle batterie sono sporchi oppure ossidati	Pulire, ingrassare i poli e i morsetti batteria, ricaricare le batterie
	Il carica batteria non funziona oppure non è adeguato	Controllare
Il tubo scarico acqua/detergente, non mostra il livello di soluzione all'interno del serbatoio, durante l'operazione di riempimento	Rubinetto tubo scarico acqua/detergente chiuso	Rimuovere il tappo e aprire il rubinetto
	Tappo tubo scarico acqua/detergente avvitato	

ALLARMI SUL DISPLAY

Allarme	Possibile Causa	Intervento
TERMICA SPAZZOLE	Surriscaldamento motori spazzole. Contatto termico difettoso sui motori. Connessione difettosa.	Lasciare raffreddare i motori spazzola. Sostituire il motore spazzola. Controllare la connessione.
TERMICA TRAZIONE	Surriscaldamento della motoruota. Contatto termico difettoso sul motore. Connessione difettosa.	Lasciare raffreddare la motoruota. Sostituire la motoruota. Controllare la connessione.
RISERVA ACQUA	Serbatoio soluzione quasi vuoto. Sensore bloccato. Sensore o connessione difettosa.	Riempire il serbatoio soluzione. Pulire il sensore di livello. Sostituire il sensore di livello. Controllare la connessione.
MANCA ACQUA	Serbatoio soluzione vuoto. Sensore bloccato. Sensore o connessione difettosa.	Riempire il serbatoio soluzione. Pulire il sensore di livello. Sostituire il sensore di livello. Controllare la connessione. Per riprendere il lavoro è necessario ruotare il selettore di funzionamento su OFF (reset errori).
SERBATOIO ACQUA SPORCA	Serbatoio recupero pieno. Sensore bloccato. Sensore o connessione difettosa.	Svuotare il serbatoio recupero. Pulire il sensore di livello. Sostituire il sensore di livello. Controllare la connessione. Per riprendere il lavoro è necessario ruotare il selettore di funzionamento su OFF (reset errori).
CHIMICO ESAURITO	Serbatoio Chem Dose vuoto. Sensore bloccato. Sensore o connessione difettosa.	Riempire il serbatoio Chem Dose. Pulire il sensore di livello. Sostituire il sensore di livello. Controllare la connessione.
SCHEDA SERVIZI NON RILEVATA	Comunicazione con la scheda servizi interrotta. Schede ausiliarie difettose.	Controllare la connessione tra le schede. Controllare le schede ausiliarie.
RISERVA BATTERIA	Tensione batteria inferiore a : 21,9 V GEL/AGM - 21 V ACIDO. Batterie degenerate.	Ricaricare le batterie. Sostituire le batterie.
CONTATTARE SERVICE	Sono state raggiunte/ superate le ore impostate per l'assistenza programmata.	Chiamare il centro assistenza per la manutenzione programmata.
BATTERIA IN CARICA	Il carica batterie on-board è in funzione, sono inibite tutte le funzioni della macchina.	Scollegare il caricabatteria.
CARICA COMPLETATA	Il carica batterie on-board è in funzione, la carica è completa, sono inibite tutte le funzioni della macchina.	Scollegare il caricabatteria.
O.C. SPAZZOLE	Sforzo eccessivo motore. Scheda servizi difettosa. Motore spazzola difettoso.	Controllare carico motore. Sostituire scheda servizi. Sostituire il motore spazzola.
TEMPERATURA SCHEDA TRAZIONE	Sforzo eccessivo del veicolo. Scheda trazione difettosa. Elettrofreno inserito.	Raffreddare o riscaldare la scheda. Non sforzare la macchina con rampe prolungate. Sostituire la scheda trazione. Controllare l'elettrofreno.
G U A S T O ACCELERATORE	Collegamenti potenziometro difettosi. Potenziometro difettoso.	Controllare la connessione. Sostituire il potenziometro.
U.V. SCHEDA TRAZIONE	Tensione batteria inferiore ai 18,3 V GEL/AGM - 18 V ACIDO. Batterie degenerate.	Caricare o sostituire le batterie.
GUASTO RELÈ	Relè difettoso. Connessione relè difettosa.	Sostituire relè. Controllare connessioni relè.
G U A S T O ELETTROFRENO	Cablaggio difettoso. Elettrofreno difettoso/guasto. E' stato abilitato l'elettrofreno nel Menù Tecnico ma la macchina ne è sprovvisto.	Controllare il cablaggio. Controllare/sostituire l'elettrofreno. Correggere le impostazioni nel Menu Tecnico.
HDP	Leva trazione premuta all'accensione. Potenziometro leva trazione non regolato.	Rilasciare la leva trazione all'accensione della macchina. Verificare regolazione potenziometro.
BATTERIA SCARICA	Tensione batteria inferiore a 21,4V - GEL / 20,5V - ACIDO. Batterie degenerate.	Ricaricare le batterie. Sostituire le batterie.
GUASTO TAG	Chiave difettosa / guasta. Scheda antenna plancia difettosa / guasta	Sostituire chiave. Sostituire scheda antenna-reed plancia. Controllare cablaggio.
GUASTO RFID	Chiave difettosa / guasta. Scheda antenna plancia difettosa / guasta	Sostituire chiave. Sostituire scheda antenna-reed plancia. Controllare cablaggio.
T E M P E R A T U R A ASPIRATORE	Sforzo eccessivo motore. Scheda servizi difettosa. Aspiratore difettoso.	Controllare motore aspiratore. Sostituire scheda servizi. Sostituire aspiratore.
T E M P E R A T U R A SPAZZOLE	Sforzo eccessivo motore. Scheda servizi difettosa. Motore difettoso.	Controllare motore. Sostituire scheda servizi. Sostituire motore.
O.C. ASPIRATORE	Sforzo eccessivo motore. Scheda servizi difettosa. Aspiratore difettoso.	Controllare motore aspiratore. Sostituire scheda servizi. Sostituire aspiratore.
O.C. TRAZIONE	Sforzo eccessivo del veicolo. Scheda trazione difettosa. Elettrofreno inserito.	Controllare motore. Sostituire scheda trazione. Controllare elettrofreno.
UPDATE FW	Aggiornamento software.	Non scollegare la chiave durante l'aggiornamento.
GUASTO LAMPEGGIANTE	Il cablaggio è difettoso. Lampeggiante difettoso. Il lampeggiante è guasto. E' stato abilitato il lampeggiante nel Menu Tecnico ma la macchina ne è sprovvisto.	Controllare il cablaggio. Controllare il lampeggiante. Sostituire il lampeggiante. Correggere le impostazioni nel Menu Tecnico.
G U A S T O ELETTROVALVOLA	Il cablaggio è difettoso. Elettrovalvola difettosa. Elettrovalvola guasta.	Controllare il cablaggio. Controllare l'elettrovalvola. Sostituire l'elettrovalvola.
GUASTO POMPA	Il cablaggio è difettoso. La pompa è difettosa. La pompa è guasta. E' stata abilitata la pompa nel Menu Tecnico ma la macchina ne è sprovvista.	Controllare il cablaggio. Controllare la pompa. Sostituire la pompa. Correggere le impostazioni nel Menu Tecnico.
FUSIBILE SPAZZOLE	Sforzo eccessivo motore. Contattore motore spazzola difettoso. Intervento fusibile motore.	Controllare motore. Sostituire contattore. Sostituire fusibile.
FUSIBILE ASPIRATORE	Sforzo eccessivo motore. Rele motore spazzola difettoso. Intervento fusibile motore.	Controllare motore. Sostituire rele.. Sostituire fusibile.
ERRORE RICARICA	Errore generico in riferimento all'operazione di ricarica batterie.	Scollegare il caricabatteria e ripetere la ricarica. Sostituire caricabatteria se il problema persiste.

MENU TECNICO T291 - T391

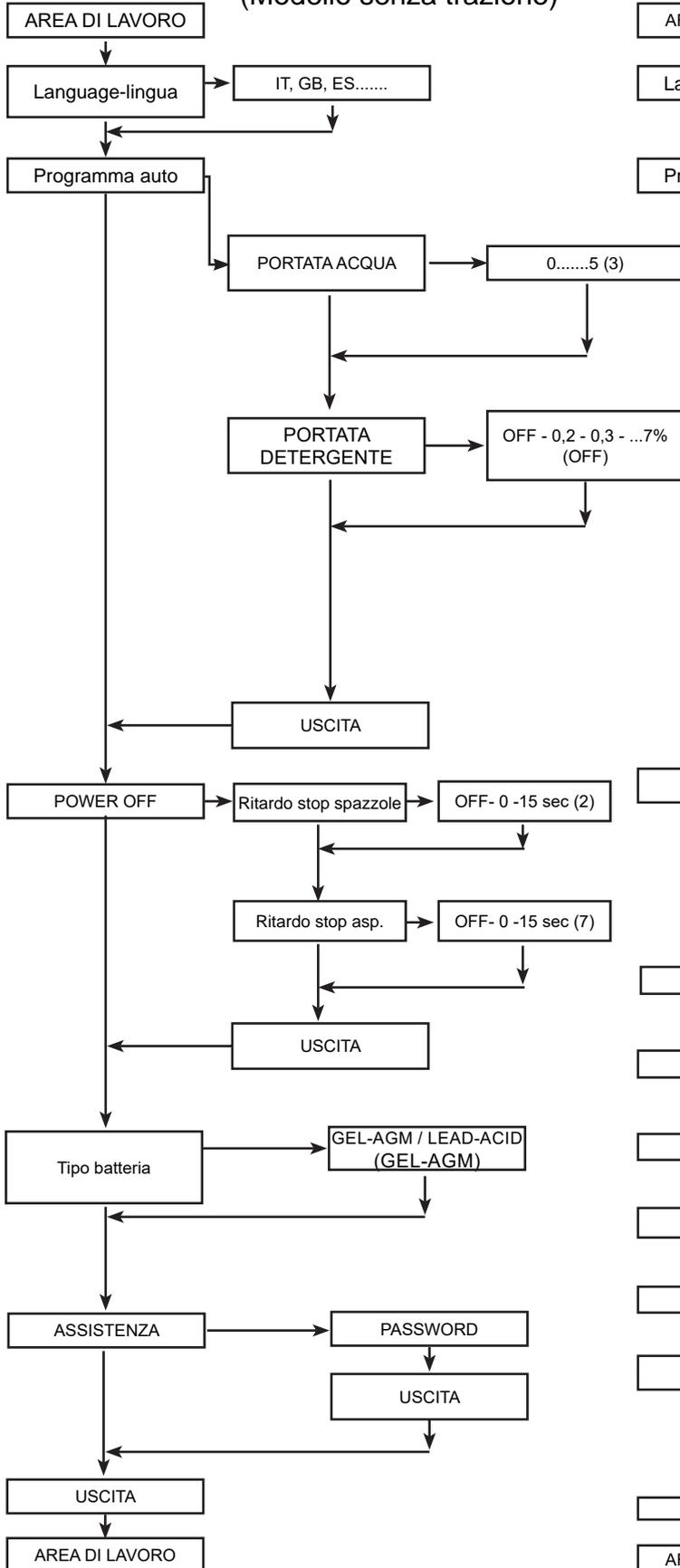
Si accede al menu ruotando il selettore di funzionamento in OFF e premendo due volte il pulsante "SET", quindi premendo contemporaneamente i pulsanti "+" e "-".

Pulsante "+", incrementa la selezione del parametro o la variabile del parametro selezionato.

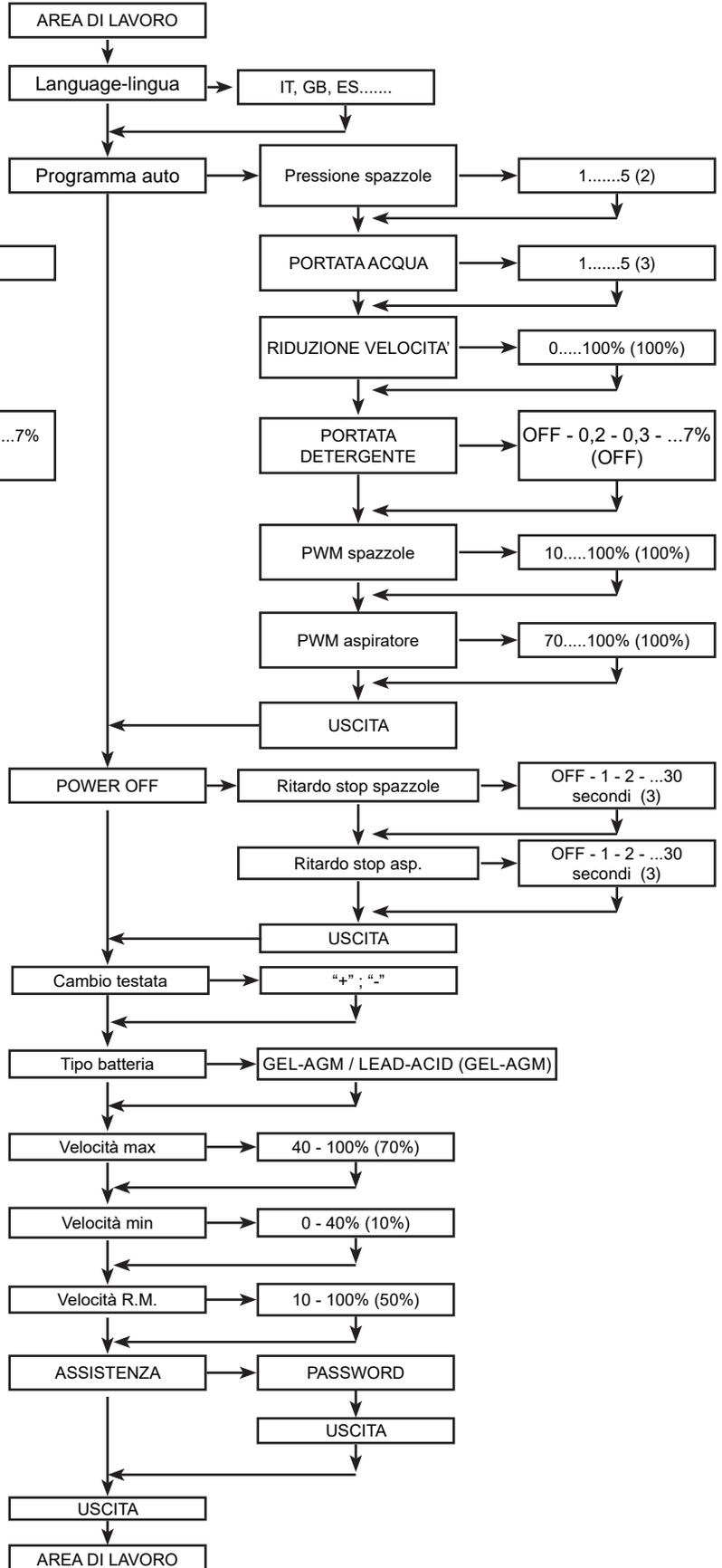
Pulsante "-", decrementa la selezione del parametro o la variabile del parametro selezionato.

Pulsante "SET", seleziona il parametro da modificare e conferma la variabile inserita.

PAD ASSIST (Modello senza trazione)



Modello con Trazione



RICAMBI CONSIGLIATI

T291	
Codice	Descrizione
	T291 55cm
9017699	LAMA, TERGIPAVIMENTO, ANTERIORE, 880L, LINATEX, [STANDARD]
9017702	LAMA, TERGIPAVIMENTO, POSTERIORE,900L, LINATEX, [STANDARD]
9017695	LAMA, TERGIPAVIMENTO, ANTERIORE, 880L, LATEX
9017694	LAMA, TERGIPAVIMENTO, POSTERIORE,900L, LATEX
9017696	LAMA, TERGIPAVIMENTO, ANTERIORE, 880L, POLYURETANO
9017698	LAMA, TERGIPAVIMENTO, POSTERIORE,900L, POLYURETANO
9017761	SPAZZOLA MEDIA, 55 CM, 3-LUG, PYP [STANDARD]
SPPV01351	SPAZZOLA SOFT, 55 CM, 3-LUG, PYP [STANDARD]
9017763	DISCO TRASCINATORE, PAD, 55CM, 3-LUG
SPPV01460	PAD ABRASIVO, 21.6/550, MARRONE [PACCHETTO DI 5 PADS]
SPPV01442	PAD ABRASIVO, 21.6/550, BLU [PACCHETTO DI 5 PADS]
SPPV01433	PAD ABRASIVO, 21.6/550, ROSSO [PACCHETTO DI 5 PADS]
SPPV01415	PAD LUCIDANTE, 21.6/550, BIANCO [PACCHETTO DI 5 PADS]
	T291 60cm
9017699	LAMA, TERGIPAVIMENTO, ANTERIORE, 880L, LINATEX, [STANDARD]
9017702	LAMA, TERGIPAVIMENTO, POSTERIORE,900L, LINATEX, [STANDARD]
9017695	LAMA, TERGIPAVIMENTO, ANTERIORE, 880L, LATEX
9017694	LAMA, TERGIPAVIMENTO, POSTERIORE,900L, LATEX
9017696	LAMA, TERGIPAVIMENTO, ANTERIORE, 880L, POLYURETANO
9017698	LAMA, TERGIPAVIMENTO, POSTERIORE,900L, POLYURETANO
9017729	SPAZZOLA MEDIA, 30 CM, 3-LUG, PYP [STANDARD]
SPPV01514	SPAZZOLA SOFT, 30 CM, 3-LUG, MIX FBR
9017735	DISCO TRASCINATORE, PAD, 30CM, 3-LUG
994512	PAD ABRASIVO, 30.5CM, MARRONE [PACCHETTO DI 5 PADS]
994511	PAD ABRASIVO, 30.5CM, BLU [PACCHETTO DI 5 PADS]
994510	PAD ABRASIVO, 30.5CM, ROSSO [PACCHETTO DI 5 PADS]
385940	PAD LUCIDANTE, 30.5CM, BIANCO [PACCHETTO DI 5 PADS]
KTRI05245	SPLASH GUARD, MODELLO 60CM (OPZIONALE) *
	T291 70cm
9017813	LAMA, TERGIPAVIMENTO, ANTERIORE, 1020L, LINATEX, [STANDARD]
9017814	LAMA, TERGIPAVIMENTO, POSTERIORE,1020L, LINATEX, [STANDARD]
9017801	LAMA, TERGIPAVIMENTO, ANTERIORE,1020L, LATEX
9017804	LAMA, TERGIPAVIMENTO, POSTERIORE,1020L, LATEX
9017806	LAMA, TERGIPAVIMENTO, ANTERIORE, 1020L, POLYURETANO
9017811	LAMA, TERGIPAVIMENTO, POSTERIORE,1020L, POLYURETANO
9017816	SPAZZOLA MEDIA, 35 CM, 3-LUG, PYP [STANDARD]
9017730	SPAZZOLA SOFT, 35 CM, 3-LUG, PYP
9017820	DISCO TRASCINATORE, PAD, 35CM, 3-LUG
994720	PAD ABRASIVO, 35CM, MARRONE [PACCHETTO DI 5 PADS]
994519	PAD ABRASIVO, 35CM, BLU [PACCHETTO DI 5 PADS]
994518	PAD ABRASIVO, 35CM, ROSSO [PACCHETTO DI 5 PADS]
994754	PAD LUCIDANTE, 35CM, BIANCO [PACCHETTO DI 5 PADS]
KTRI05246	SPLASH GUARD, MODELLO 70CM (OPZIONALE) *
	Common Parts
994200	BATTERIA GEL, 12VDC, 76AH [GEL]
994201	BATTERIA GEL, 12VDC, 105AH [GEL]

RTRT00577	RUOTA D.200 [MODELLO SENZA TRAZIONE]
897346	RUOTA D.200 [MODELLO CON TRAZIONE]
MECE00746	SCHEDA, DISPLAY [MODELLO SENZA TRAZIONE]
MECE00810	SCHEDA, DISPLAY [MODELLO CON TRAZIONE]
MECE00733	SCHEDA, SERVIZI [MODELLO SENZA TRAZIONE]
MECE00786	SCHEDA, SERVIZI [MODELLO CON TRAZIONE]
MOCC00465	MOTORIDUTTORE [MODELLO CON TRAZIONE]
9017743	KIT CARBONCINI, MOTORIDUTTORE [2 PEZZI]
MOCC00449	MOTORE, SPAZZOLA [T291]
MOCC00450	MOTORE, SPAZZOLA [T391]
MEVR02923	KIT CARBONCINI, MOTORE SPAZZOLA [4 PEZZI]
9017716	ASPIRATORE, MOTORE
9017687	CARBONCINO ASPIRATORE
GUGO00509	GUARNIZIONE ASPIRATORE
9017712	GRUPPO TUBO SERBATOIO RECUPERO
FTDP00678	FILTRO, MOTORE ASPIRATORE
MTCR00107	CATENA, SQUEEGEE, SOLLEVAMENTO
TBFX01069	TUBO SCARICO SERBATOIO RECUPERO
9017718	VALVOLA, ACQUA, SOLENOIDE, 24VDC
MPVR13036	MANIGLIA SOLLEVAMENTO SQUEEGEE
9017788	RUOTA, PIVOTTANTE, PU, 80MMX25MM
9018501	RUOTA, SQUEEGEE
MPVR01097	GANCIO, TUBO SCARICO
PMVR06995	MANOPOLA, SQUEEGEE
MPVR12967	LEVA CHIUSURA COPERCHIO
MPVR10565	FILTRO SERBATOIO SOLUZIONE
MECI00592	SENSORE DI LIVELLO, SERBATOIO SOLUZIONE
MECI00662	SENSORE DI LIVELLO, SERBATOIO RECUPERO
9018332	FUSIBILE, 50A
897301	FUSIBILE 30A OMEGA FT3030
KTRI06373	KIT CHEM DOSE (OPZIONALE)
KTRI05244	SPLASH GUARD, MODELLO 55CM _(OPZIONALE) *
KTRI04848	BARRA PORTA ATTREZZI (OPZIONALE)
1069836	PROLUNGA CARICA BATTERIA SPINA[EU]
1032820	PROLUNGA CARICA BATTERIA SPINA[UK]
MEVR02641	CHIAVE, ELETTRONICA, [MODELLO SENZA TRAZIONE]
MEVR02642	CHIAVE, ELETTRONICA, CON RFID [MODELLO CON TRAZIONE]
T391	
Codice	Descrizione
	T391 60cm
9017699	LAMA, TERGIPAVIMENTO, ANTERIORE, 880L, LINATEX, [STANDARD]
9017702	LAMA, TERGIPAVIMENTO, POSTERIORE,900L, LINATEX, [STANDARD]
9017695	LAMA, TERGIPAVIMENTO, ANTERIORE, 880L, LATEX
9017694	LAMA, TERGIPAVIMENTO, POSTERIORE,900L, LATEX
9017696	LAMA, TERGIPAVIMENTO, ANTERIORE, 880L, POLYURETANO
9017698	LAMA, TERGIPAVIMENTO, POSTERIORE,900L, POLYURETANO
9017729	SPAZZOLA MEDIA, 30 CM, 3-LUG, PYP [STANDARD]
SPPV01514	SPAZZOLA SOFT, 30 CM, 3-LUG, MIX FBR
9017735	DISCO TRASCINATORE, PAD, 30CM, 3-LUG
994512	PAD ABRASIVO, 30.5CM, MARRONE [PACCHETTO DI 5 PADS]

994511	PAD ABRASIVO, 30.5CM, BLU [PACCHETTO DI 5 PADS]
994510	PAD ABRASIVO, 30.5CM, ROSSO [PACCHETTO DI 5 PADS]
385940	PAD LUCIDANTE, 30.5CM, BIANCO [PACCHETTO DI 5 PADS]
KTRI05245	SPLASH GUARD, MODELLO 60CM (OPZIONALE) *
	T391 70cm
9017813	LAMA, TERGIPAVIMENTO, ANTERIORE, 1020L, LINATEX, [STANDARD]
9017814	LAMA, TERGIPAVIMENTO, POSTERIORE, 1020L, LINATEX, [STANDARD]
9017801	LAMA, TERGIPAVIMENTO, ANTERIORE, 1020L, LATEX
9017804	LAMA, TERGIPAVIMENTO, POSTERIORE, 1020L, LATEX
9017806	LAMA, TERGIPAVIMENTO, ANTERIORE, 1020L, POLYURETANO
9017811	LAMA, TERGIPAVIMENTO, POSTERIORE, 1020L, POLYURETANO
9017816	SPAZZOLA MEDIA, 35 CM, 3-LUG, PYP [STANDARD]
9017730	SPAZZOLA SOFT, 35 CM, 3-LUG, PYP
9017820	DISCO TRASCINATORE, PAD, 35CM, 3-LUG
994520	PAD ABRASIVO, 35CM, MARRONE [PACCHETTO DI 5 PADS]
994519	PAD ABRASIVO, 35CM, BLU [PACCHETTO DI 5 PADS]
994518	PAD ABRASIVO, 35CM, ROSSO [PACCHETTO DI 5 PADS]
994754	PAD LUCIDANTE, 35CM, BIANCO [PACCHETTO DI 5 PADS]
KTRI05246	SPLASH GUARD, MODELLO 70CM (OPZIONALE) *
	Common Parts
994201	BATTERIA GEL, 12VDC, 105AH
897346	RUOTA D.200
MECE00810	SCHEDA, DISPLAY
MECE00786	SCHEDA, SERVIZI
MOCC00465	MOTORIDUTTORE [MODELLO CON TRAZIONE]
9017743	KIT CARBONCINI, MOTORIDUTTORE [2 PEZZI]
MOCC00450	MOTORE, SPAZZOLA [T391]
MEVR02923	KIT CARBONCINI, MOTORE SPAZZOLA [4 PEZZI]
9017716	ASPIRATORE, MOTORE
9017687	CARBONCINO ASPIRATORE
GUGO00509	GUARNIZIONE ASPIRATORE
9017712	GRUPPO TUBO SERBATOIO RECUPERO
FTDP00678	FILTRO, MOTORE ASPIRATORE
MTCR00107	CATENA, SQUEEGEE, SOLLEVAMENTO
TBFX01069	TUBO SCARICO SERBATOIO RECUPERO
9017718	VALVOLA, ACQUA, SOLENOIDE, 24VDC
MPVR13036	MANIGLIA SOLLEVAMENTO SQUEEGEE
9017788	RUOTA, PIVOTTANTE, PU, 80MMX25MM
9018501	RUOTA, SQUEEGEE
MPVR01097	GANCIO, TUBO SCARICO
PMVR06995	MANOPOLA, SQUEEGEE
MPVR12967	LEVA CHIUSURA COPERCHIO
MPVR10565	FILTRO SERBATOIO SOLUZIONE
MECI00592	SENSORE DI LIVELLO, SERBATOIO SOLUZIONE
MECI00662	SENSORE DI LIVELLO, SERBATOIO RECUPERO
9018332	FUSIBILE, 50A
897301	FUSIBILE 30A OMEGA FT3030
KTRI06373	KIT CHEM DOSE (OPZIONALE)
KTRI04848	BARRA PORTA ATTREZZI (OPZIONALE)
1069836	PROLUNGA CARICA BATTERIA SPINA[EU]

1032820	PROLUNGA CARICA BATTERIA SPINA[UK]
MEVR02642	CHIAVE, ELETTRONICA, CON RFID

* Raccomandato con l'utilizzo del PAD.

ENGLISH

(Translation of original instructions)

TABLE OF CONTENTS

SAFETY INFORMATION	3
Safety precautions	3
TECHNICAL CHARACTERISTICS T291	6
TECHNICAL CHARACTERISTICS T391	8
SAFETY SYMBOLS	10
MACHINE DIMENSIONS	10
GENERAL INFORMATION	11
Purpose of this manual	11
Identifying the machine	11
Documentation provided with the machine	11
TECHNICAL INFORMATION	12
General description	12
Key	12
Hazard areas.....	12
Accessories.....	12
MOVEMENT AND INSTALLATION	13
Lifting and transporting the packaged machine	13
Delivery checks	13
Unpacking:	13
Batteries (Battery version).....	13
Batteries: preparation	14
Batteries: installation and connection.....	14
Batteries: removal	14
Squeegee installation and adjustment	15
Squeegee adjustment	15
Brush installation.....	15
Lifting and transporting the machine.....	16
Quick head change (BATTERY POWERED VERSIONS ONLY).....	16
PRACTICAL GUIDE FOR THE OPERATOR	17
Preparing the machine for work	17
Controls.....	17
Working	19
Some useful tips to get the most from your scrubber drier	19
Emptying the collection tank	20
Emptying the water/detergent tank	20
Filling the water/detergent tank	20
Filling the Chem-Dose tank (accessory)	20
Finishing work	20
Moving the machine when not in operation.....	20
MAINTENANCE INSTRUCTIONS	21
Maintenance - General rules.....	21
Cleaning the suction motor air filter.....	21
Cleaning the debris container	21
Cleaning the dirty water tank float.....	21
Cleaning the water/detergent tank filter	21
Fuses: replacing.....	22
Battery maintenance and charging	22
Replacing the squeegee blades.....	23
Periodic checks	23
PERIODS OF INACTIVITY	23
TROUBLESHOOTING	24
DISPLAY ALARMS	25
TECHNICAL MENU T291 - T391	26
RECOMMENDED SPARE PARTS	27

SAFETY INFORMATION

Safety precautions

! DANGER

Read the “User Manual” carefully before start-up and use or before performing maintenance or any other work on the machine.

! WARNING

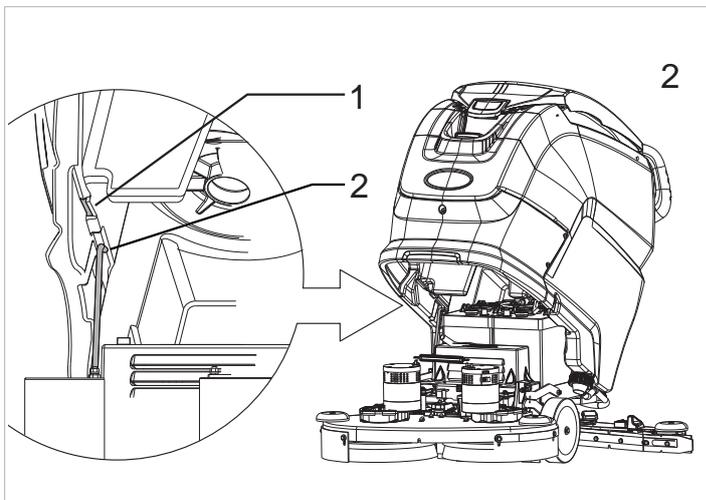
Rigorously follow all the instructions in this Manual (in particular those marked “Danger!” and “Warning!”). Also respect the labels applied to the machine (see the “Safety symbols” chapter).

The Manufacturer declines all liability for injury to persons or damage to property resulting from failure to follow instructions.

- ▶ Only one operator may operate the machine.
- ▶ The machine must be used exclusively by persons trained in its use and/or who have demonstrated their ability and have been expressly authorised to use it.
- ▶ The machine must not be used by minors.
- ▶ Always pay attention to other people, especially children, in the place where you are working.
- ▶ Children must be supervised to make sure they do not play with the machine.
- ▶ The machine is not intended for use by persons (including children) with reduced physical, sensory or mental capabilities, or lack of experience and knowledge, unless they are supervised by a person responsible for their safety and have received instruction in the use of the machine.

- ▶ The machine must not be used for purposes other than those for which it was expressly designed.
- ▶ Scrupulously respect all safety standards and conditions applicable to the type of building in which the machine is to be operated (e.g.: pharmaceutical companies, hospitals, chemical companies, etc.).
- ▶ This machine is intended for use in commercial applications, such as hotels, schools, hospitals, factories, shops and commercial premises.
- ▶ The machine must only be used indoors.
- ▶ Warning, the machine must be kept indoors at all times.
- ▶ The machine is designed for use at temperatures of between +4°C and +40°C. When the machine is not being used, the temperature range is +0°C and +50°C.
- ▶ The machine is designed to operate at relative humidity levels between 30% and 95%.
- ▶ The machine must operate at altitudes below 2000 m.

- ▶ When the tank needs to be lifted to access the compartment, its contents must first be emptied, then inserting the safety bracket (fig. 2-ref. 2) in position (fig. 2-ref. 1) to prevent the tank from accidentally closing again.
- ▶ Never use the machine to clean up flammable or explosive liquids (e.g. petrol, fuel oil, etc.), acids or solvents (e.g. paint solvents, acetone etc.) even if diluted.
- ▶ Do not use the machine in inadequate lighting, explosive atmospheres, on public roads, to clean dirt that is hazardous to health (dust, gas, etc.) or in unsuitable environments.
- ▶ Never clean up burning or incandescent objects.
- ▶ Never use to clean on slopes or ramps steeper than those marked on the machine.
- ▶ Never use on slopes or ramps steeper than those marked on the machine..
- ▶ If using the machine on gentle slopes, never drive sideways, rather keep the vehicle parallel to the direction of the slope. Always manoeuvre with care and avoid reversing.
- ▶ Never park the machine on a slope.
- ▶ Never leave the machine unattended with the motor on. Before leaving it, turn the motors off and make sure it cannot move accidentally by disconnecting it from the power supply and removing the electronic key.
- ▶ Never use the machine to transport people or goods or to tow things.
- ▶ Do not tow the machine.
- ▶ Never rest objects of any weight on the machine for any reason.
- ▶ Never obstruct the ventilation and heat dispersion openings.
- ▶ Never remove, modify or circumvent safety devices.
- ▶ Numerous unpleasant experiences have shown that a wide range of personal objects may cause serious accidents. Before beginning work, remove jewellery, watches, ties, etc..



- ▶ The operator must always use personal protection devices: protective apron or overalls, non-slip waterproof shoes, rubber gloves, protective goggles and ear protectors and mask to protect the respiratory tract.
- ▶ When using floor cleaning detergents, follow the instructions and warnings on the product labels.
- ▶ Do not use detergents that may produce hazardous reactions, vapours, heat, etc.
- ▶ Keep hands away from moving parts.
- ▶ Never wash the machine with water jets.

- ▶ Make sure the electrical characteristics of the machine (voltage, frequency, power) given on the nameplate correspond to those of the mains electricity supply.
- ▶ Make sure the power sockets used for battery chargers and mains powered models are properly earthed and protected by a 2-pole thermal magnetic switch with differential circuit-breakers. In the event of a malfunction or failure, the earth connection provides the path of least resistance for electrical current, minimising the risk of electric shock. Mains powered versions come with a three-wire cable and a three-pin earthed plug for use in a suitable earthed socket. The earth wire is yellow and green. Never connect this wire to anything other than the earth terminal of the socket. The plug must be plugged into a suitable socket, correctly installed and wired according to local standards. Incorrect wiring or failure to connect the machine's earth wire may lead to a risk of electric shock. If you are in doubt about the proper earthing of the power socket, have it checked by a qualified electrician. Do not tamper with the plug supplied with the machine. Only use sockets that are suitable for the machine's mains plug. If the plug needs to be replaced, have the job done by a qualified electrician. Use of adapters with the machine's mains power plug is strictly forbidden.
- ▶ Battery charger: check the power cable regularly for damage; if the power cable is damaged, do not use the charger. To replace the cable, contact a specialist service centre.
- ▶ Battery charger, when carrying out maintenance on the machine, disconnect both power supplies (AC and DC).

- ▶ In the presence of particularly strong magnetic fields, assess the possible effect on the control electronics.
- ▶ It is indispensable to respect the battery manufacturer's instructions and applicable legislation.
- ▶ The batteries should always be kept clean and dry to avoid surface leakage current.
- ▶ Protect the batteries from impurities such as metal dust.
- ▶ Never rest tools on the batteries as they could cause short circuits leading to explosions.
- ▶ When using battery acid, always follow scrupulously the safety instructions given in the "**Batteries: preparation**" section.
- ▶ If the machine is installed with lead batteries (WET), keep sparks, flames and hot materials away from the batteries. Explosive gases are released during normal operation, in particular when charging.
- ▶ If the machine is installed with lead batteries (WET), highly explosive hydrogen gas is produced when charging the batteries. Lift the tank (insert the safety bracket) during the entire battery charge cycle and only perform the procedure in areas that are well ventilated and far away from naked flames.
- ▶ If deciding to no longer use the machine, it is recommended to remove the batteries and consign them to a waste collection centre, in compliance with environmental safety standards in force.
- ▶ To charge the batteries, always use the battery charger supplied with the machine (if supplied), or one that meets the recommended values shown in the technical specifications.
- ▶ In the event of machine faults and/or malfunctions, switch it off immediately (disconnecting it from the batteries/mains power supply); do not try to repair it, rather contact the manufacturer's service centre.
- ▶ All maintenance operations must be performed in an adequately lit place and only after disconnecting the machine from the power supply, in cable models by unplugging the machine from the socket, in battery models by disconnecting the battery connector; In cable models, the operator must also be able to verify from any position that the machine remains unplugged from the mains socket while maintenance is being carried out.
- ▶ Cleaning and maintenance operations that can be performed by the user must not be entrusted to children unless under supervision.
- ▶ Only use original accessories and spare parts supplied by the Manufacturer to guarantee safe and problem-free operation of the machine.
- ▶ Never use parts removed from other machines or from other kits.

The machine is designed and constructed to provide ten years' service from the date of manufacture shown on the nameplate. After this period, whether the machine has been used or not, it should be disposed of according to current legislation in the country in which it is used.

It should be disconnected from the power supply, emptied of all liquids and cleaned prior to disposal.

The machine is classified as WEEE-type special waste and is covered by the requirements of applicable environmental protection regulations (2002/96/EC WEEE).

The machine must be disposed of separately from ordinary waste in compliance with current legislation and standards.

Also make sure that all parts of the machine that could represent a hazard, particularly to children, are made safe.

Alternatively, return the machine to the Manufacturer for a complete overhaul.

TECHNICAL CHARACTERISTICS T291

			T291 55CM PAD ASSIST (PUSH)	T291 55CM PROPEL	T291 60CM PROPEL	T291 70CM PROPEL (ACTUATED BRUSH)
Cleaning width		mm	550	550	600	700
Squeegee width		mm	816	816	816	842
Cleaning capacity per hour		m ² /h	1967	2468	2697	3142
Number of brushes		n°	1	1	2	2
Brush diameter		mm	550	550	300	350
Maximum brush pressure		Kg	18,1	18,1	29,6	35,4
Brush rotation speed		g/1°	150	150	200	200
Brush motor power		W	400	400	400x2	400x2
Drive motor power		W	/	200	200	200
Suction motor power		W	480	480	480	480
Overall power of machine in average operating conditions (P _M)		W	768	1008	1008	1008
Maximum speed		Km/h	3,5	5,5	5,5	5,5
Solution tank		L	50	50	50	50
Dirty water tank		L	50	50	50	50
Front wheel diameter		mm	200	200	200	200
Rear wheel diameter		mm	80	80	80	80
Maximum slope		%	2	2	2	2
Gross weight (GVW)		Kg	227	234	243	240
Weight of the machine in transit without batteries		Kg	81	89	97	95
Weight of the machine in transit with batteries		Kg	169	177	185	183
Number of batteries		n°	2	2	2	2
Machine voltage V _M		V	12x2	12x2	12x2	12x2
Individual battery capacity		Ah (5h)	105	105	105	105
Supply voltage (battery recharge)	Version without on board battery charger	V	24 dc	24 dc	24 dc	24 dc
Max current (battery recharge)		A	15	15	15	15
Mains supply voltage	Mains powered versions with on board charger	V	100-240V ac 50-60Hz	100-240V ac 50-60Hz	100-240V ac 50-60Hz	100-240V ac 50-60Hz
Max current (amperes), I		A	4,1	4,1	4,1	4,1
Machine dimensions		mm	X=1327 Y=1033 Z=563		X=1279 Y=1033 Z=653	X=1297 Y=1033 Z=735
Battery compartment dimensions (length, width, height)		mm	360 x 344 x 300			

Packed size (length, width, height)		mm	1365 x 695 x 1146		1335 x 780 x 1146	
Sound pressure - Annex DD (Emission of acoustical noise) EN 60335-2-72: 2012		LpA (dBA)	69,5	69,5	69,5	69,5
Measurement uncertainty		K (dBA)	3	3	3	3
Vibration level (hand) - IEC 60335-2-72		ahv m/sec ²	≤ 2,5	≤ 2,5	≤ 2,5	≤ 2,5
Measurement uncertainty, k		m/sec ²	/	/	/	/
Vibration level (body) - IEC 60335-2-72		HBV m/sec ²	/	/	/	/
Measurement uncertainty, k		m/sec ²	/	/	/	/
Maximum water and detergent temperature		°C	55	55	55	55
Protection Grade		IP	IPX3	IPX3	IPX3	IPX3

Gross weight (GVW): maximum permissible weight with the machine fully loaded and ready for use. The gross weight of the vehicle includes, where applicable, detergent solution tank full of clean water, empty dirty water tank (half full in the case of recycling systems), empty dust bags, the hopper filled to its rated capacity, the largest recommended batteries and all accessories such as cables, hoses, detergent, mops and brushes.

Transported weight: the weight of the machine including batteries, but excluding optionals (for example, the operator's cabin, FOPS (Falling Object Protective Structure), second and third side brushes and front brush attachment), fresh water (in the case of scrubbers or combination machines) and the weight of a standard operator (75 kg).

Data subject to changes without prior warning

V, I: charging / supply values

V_M, P_M: machine in operation (all functions on)

TECHNICAL CHARACTERISTICS T391

			T391 60CM PROPEL	T391 70CM PROPEL	T391 70CM PROPEL (ACTUATED BRUSH)
Cleaning width		mm	600	700	700
Squeegee width		mm	816	842	842
Cleaning capacity per hour		m ² /h	2697	3142	3142
Number of brushes		n°	2	2	2
Brush diameter		mm	300	350	350
Maximum brush pressure		Kg	29,6	20,7	35,4
Brush rotation speed		g/1°	200	200	200
Brush motor power		W	400x2	400x2	400x2
Drive motor power		W	200	200	200
Suction motor power		W	480	480	480
Overall power of machine in average operating conditions (P _{av})		W	1008	1008	1008
Maximum speed		Km/h	5,5	5,5	5,5
Solution tank		L	70	70	70
Dirty water tank		L	70	70	70
Front wheel diameter		mm	200	200	200
Rear wheel diameter		mm	80	80	80
Maximum slope		%	2	2	2
Gross weight (GVW)		Kg	263	263	261
Weight of the machine in transit without batteries		Kg	98	98	95
Weight of the machine in transit with batteries		Kg	185	185	183
Number of batteries		n°	2	2	2
Machine voltage V _M		V	12x2	12x2	12x2
Individual battery capacity		Ah (5h)	105	105	105
Supply voltage (battery recharge)	Versioni senza carica batterie a bordo	V	24 dc	24 dc	24 dc
Max current (battery recharge)		A	15	15	15
Mains supply voltage	Versioni cavo e con carica batterie a bordo	V	100- 240V ac 50-60Hz	100- 240V ac 50-60Hz	100- 240V ac 50-60Hz
Max current (amperes), I		A	4,1	4,1	4,1
Machine dimensions		mm	X=1279 Y=1033 Z=653	X=1297 Y=1033 Z=735	X=1297 Y=1033 Z=735
Battery compartment dimensions (length, width, height)		mm	360 x 344 x 300	360 x 344 x 300	360 x 344 x 300

Packed size (length, width, height)		mm	1335 x 780 x 1146		
Sound pressure - Annex DD (Emission of acoustical noise) EN 60335-2-72: 2012		LpA (dBA)	69,5	69,5	69,5
Measurement uncertainty		K (dBA)	3	3	3
Vibration level (hand) - IEC 60335-2-72		ahv m/sec ²	≤ 2,5	≤ 2,5	≤ 2,5
Measurement uncertainty, k		m/sec ²	/	/	/
Vibration level (body) - IEC 60335-2-72		HBV m/sec ²	/	/	/
Measurement uncertainty, k		m/sec ²	/	/	/
Maximum water and detergent temperature		°C	55	55	55
Protection Grade		IP	IPX3	IPX3	IPX3

Gross weight (GVW): maximum permissible weight with the machine fully loaded and ready for use. The gross weight of the vehicle includes, when applicable, detergent solution tank full of clean water, empty dirty water tank (half full in the case of recycling systems), empty dust bags, the hopper filled to its rated capacity, the largest recommended batteries and all accessories such as cables, hoses, detergent, mops and brushes.

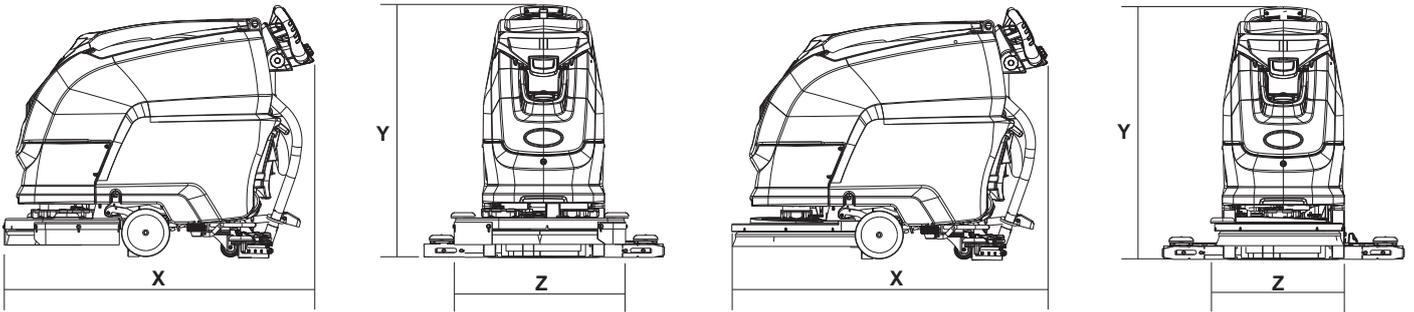
Transported weight: the weight of the machine including batteries, but excluding optionals (for example, the operator's cabin, FOPS (Falling Object Protective Structure), second and third side brushes and front brush attachment), fresh water (in the case of scrubbers or combination machines) and the weight of a standard operator (75 kg).

Data subject to changes without prior warning

V, I: charging / supply values

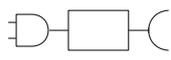
V_M, P_M: machine in operation (all functions on)

MACHINE DIMENSIONS



X-Y-Z: See "TECHNICAL SPECIFICATIONS" table

SAFETY SYMBOLS

	WARNING! RISK OF CUTTING		EARTHING POINT.
	WARNING! RISK OF CRUSHING LIMBS		EXTERNAL BATTERY CHARGER CONNECTION POINT.
	WARNING! RISK OF ABRASION		DO NOT WASH THE MACHINE BY SPRAYING DIRECTLY WITH WATER OR USING HIGH PRESSURE WATER JETS.
	WARNING! RISK OF ENTANGLEMENT		
	WARNING! RISK OF ACID BURNS		
	WARNING! RISK OF BURNS		
	MAXIMUM SLOPE		
	OPERATOR'S MANUAL, OPERATING INSTRUCTIONS		
	READ THE OPERATOR'S MANUAL		
	DIRECT CURRENT SYMBOL		
	INSULATION CLASS, THIS CLASSIFICATION ONLY APPLIES TO MACHINES POWERED BY BATTERIES.		

GENERAL INFORMATION

Purpose of this manual

This manual has been written by the Manufacturer and is an integral part of the machine¹.

It defines the purpose for which the machine has been designed and constructed and contains all the information required by operators².

In addition to this manual, which contains information for operators, other publications are available providing specific information for maintenance personnel³.

The terms "right" and "left", "clockwise" and "anti-clockwise" refer to the forward movement of the machine.

Constant compliance with the instructions provided in this manual guarantees the safety of the operator and the machine, ensures low running costs and high quality results and extends the working life of the machine. Failure to follow these instructions may lead to injury to the operator or damage to the machine, floor and environment.

To find the topic that interests you more rapidly, consult the list of contents at the beginning of the manual.

Parts of the text requiring special attention are printed in bold and preceded by the symbols illustrated and described here.

! DANGER

Indicates the need for attention in order to avoid a series of consequences which could cause death or serious injury to personnel.

! WARNING

Indicates the need for attention in order to avoid a series of consequences which could cause damage to the machine or work environment or financial loss.

! INFORMATION

Very important instructions

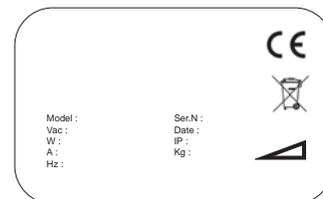
In line with the company's policy of constant product development and updating, the Manufacturer reserves the right to make modifications without prior notice.

Although your machine may differ appreciably from the illustrations in this document, the correctness and validity of the instructions contained in this manual are guaranteed.

Identifying the machine

The nameplate provides the following information:

- ▶ Name of manufacturer.
- ▶ Model
- ▶ Serial number.
- ▶ Year of manufacture.
- ▶ Power supply voltage (charging/supply value).
- ▶ Current intensity (charging value).
- ▶ Gross weight.
- ▶ IP degree of protection.
- ▶ Machine voltage (in average operating conditions)
- ▶ Machine power (in average operating conditions)
- ▶ Maximum negotiable gradient.



Documentation provided with the machine

- ▶ Operator's manual;
- ▶ CE certificate of conformity.
- ▶ Battery charger operator's manual.
- ▶ Wall Chart.
- ▶ Machine Battery Selection Instructions.
- ▶ Charger Setting Instructions.
- ▶ UK Power cord replacement instructions.

1 The definition "machine" replaces the trade name covered by this manual.

2 Persons responsible for using the machine without performing any operations requiring precise technical skills.

3 Persons with experience, technical training and a knowledge of legislation and standards, able to perform all the necessary operations and to recognise and avoid possible risks in handling, installation, use and maintenance of this machine.

TECHNICAL INFORMATION

General description

This machine is a scrubber drier for washing and drying flat, horizontal, smooth or moderately rough, even and obstacle free floors in civil and industrial premises.

The scrubber drier spreads a solution of water and detergent in the correct concentration on the floor and then scrubs it to remove the dirt. By carefully choosing the detergent and brushes (or abrasive disks) from the wide range of accessories available, the machine can be adapted to a wide range of combinations of types of floor and dirt.

A suction system incorporated in the machine dries the floor after washing by means of the low pressure generated in the dirty water tank by the suction motor. The squeegee connected to the tank collects the dirty water.

Key

The main parts of the machine are as follows:

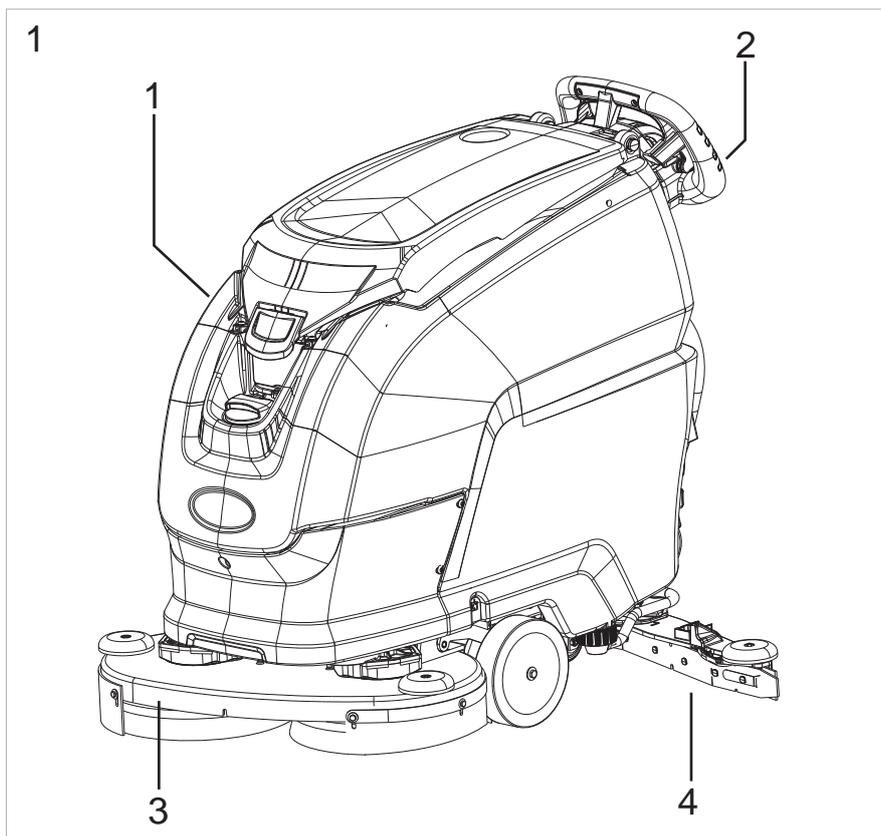
- ▶ The tank (fig. 1-ref. 1), contains and carries the mixture of clean water and cleaning product and collects the dirty water picked up from the floor after washing.
- ▶ Control panel (fig. 1-ref. 2).
- ▶ Head assembly (fig. 1-ref. 3): the main element comprises the brushes/rollers which distribute the detergent solution onto the floor and remove the dirt.
- ▶ Squeegee assembly (fig. 1-ref. 4): wipes and dries the floor by collecting the water.

Hazard areas

- ▶ Control panel: risk of injury from short circuits.
- ▶ Tank assembly: when using certain detergents, danger of irritation for eyes, skin, mucous membranes and respiratory tract and of asphyxia. Danger represented by the dirt collected from the environment (germs and chemical substances). Danger of crushing between the two tanks when the dirty water tank is replaced on top of the detergent tank.
- ▶ Washing head assembly: danger due to brush rotation.
- ▶ Front/rear wheels: risk of crushing between the wheels and chassis.
- ▶ Motor/battery compartment: danger of short circuit between the battery poles and presence of hydrogen during charging.

Accessories

- ▶ Soft and hard brushes.
- ▶ Chem-Dose tank.



MOVEMENT AND INSTALLATION

Lifting and transporting the packaged machine

! WARNING

During all lifting operations, make sure the packaged machine is firmly secured to avoid it tipping up or being accidentally dropped.
Always load/unload lorries in adequately illuminated areas.

The machine is packaged on a wooden pallet by the Manufacturer. It must be loaded onto the transporting vehicle using suitable equipment (see EC Directive 2006/42 and subsequent amendments and/or additions). At destination, it must be unloaded using similar means.

A fork lift truck must always be used to lift the packaged body of the machine. Handle with care to avoid knocking or overturning the machine.

Delivery checks

When the carrier delivers the machine, make sure the packaging and machine are both whole and undamaged. If the machine is damaged, make sure the carrier is aware of the damage and before accepting the goods, reserve the right (in writing) to request compensation for the damage.

Unpacking:

! WARNING

When unpacking the machine, the operator must be provided with the necessary personal protection devices (gloves, goggles, etc.) to limit the risk of accident.

Proceed as follows to unpack the machine:

- ▶ Cut and remove the plastic straps using scissors or nippers.
- ▶ Remove the cardboard packaging.
- ▶ Remove the bags from the battery compartment and check their contents:
 - this Operator's Manual, the maintenance manual, declaration of conformity, certificate of warranty;
 - battery bridges with terminals;
 - 1 connector for battery charger.
 - 2 electronic keys.
- ▶ Remove the metal brackets that secure the front wheels and the machine's chassis to the pallet. **To remove the metal bracket that fixes the frame to the pallet, undo the screw, lift and rotate the tank backwards, then proceed with dismantling.**
- ▶ Using a sloping ramp, push the machine backwards off the pallet. The machine must not be raised.
- ▶ Unpack the brushes from their packaging.
- ▶ Clean the outside of the machine, taking care to respect safety regulations.

Once the machine is clear of the packaging, proceed to install the batteries (see the "**Batteries: installation and connection**" section).

The packaging may be kept as it can be reused to protect the machine if it is moved to another site or to a repair workshop.

Otherwise it must be disposed of in compliance with current legislation.

Batteries (Battery version)

Two different types of battery may be installed on these machines:

- ▶ Leak-proof tubular batteries (WET): these require regular checks on electrolyte level. When necessary, top up with distilled water until the plates are covered. Do not over-fill (5 mm max. above the plates).
- ▶ Gel or AGM batteries: this type of battery requires no maintenance.

Battery technical characteristics must correspond to those listed in the **Technical characteristics** section. The use of higher capacity batteries could seriously jeopardise manoeuvrability and lead to the drive motor overheating. Batteries with a lower capacity and weight will require charging more frequently.

Batteries must be kept charged, dry and clean and the connections must be kept tight.

The battery is a sealed unit and guaranteed safe under normal circumstances; in the unlikely event of fluid leaking from the battery, do not touch the fluid and be sure to take the following precautions:

- ▶ Contact with the skin can cause irritation; wash with soap and water.
- ▶ Inhalation of vapours can cause irritation to the airways; stay out in the open air and consult a doctor.
- ▶ Contact with the eyes can cause irritation; flood the eyes with water immediately and thoroughly for at least 15 minutes, and consult a doctor.

! WARNING

Do not use NON-rechargeable batteries

! INFORMATION

**Follow the instructions below to configure the machine's software for the type of batteries installed:
see the "Technical menu section"**

Batteries: preparation

! INFORMATION

Installation and connection / removal of the batteries must be carried out by an IPC-approved technician (referred to hereinafter as skilled technician).

! DANGER

During installation of the batteries or any type of battery maintenance, the skilled technician must be provided with the necessary personal protection devices (gloves, goggles, overalls, etc) to limit the risk of accidents. Keep away from naked flames, do not short circuit the battery poles, do not generate sparks and do not smoke.

Batteries (WET) are normally supplied filled with acid and ready for use.

If the batteries are dry, proceed as follows before installing them in the machine:

Remove the caps and fill all elements with sulphuric acid solution specific for batteries until the plates are entirely covered (this requires at least a couple of refills for each element). IF IN DOUBT, CONTACT THE DEALER.

Leave the batteries stand for 4-5 hours to allow air bubbles to come to the surface and the plates to absorb the electrolyte.

Make sure the level of electrolyte is still above the plates and if necessary top up with sulphuric acid solution.

Close the caps.

Install the batteries in the machine (following the procedure described below).

Charge the batteries before starting up the machine for the first time. Follow the instructions in the "Battery maintenance and charging" section.

Batteries: installation and connection

! DANGER

Remove the electronic key from the instrument panel before installing and connecting the batteries.

Make sure you connect the terminals marked with a "+" to the positive poles of the battery. Do not check the battery charge by sparking.

Meticulously follow the instructions given below as short circuiting the batteries could cause them to explode.

! DANGER

Before releasing the screw ring on the tank opening cable, which is only permitted for battery installation/replacement and for checking/restoring the level of sulphuric acid solution, make sure that the machine is standing on a perfectly horizontal surface.

After completing the above operations, hook the screw ring into the loop indicated by the black arrow (see figure below) and secure the screw of the carabiner with a hexagonal spanner so that it cannot be opened manually afterwards.

Rotate the tank backwards, then place the batteries in the compartment in the direction shown in the drawing on the tank.

Connect the wiring terminals to the battery poles, tighten the terminals to the poles and coat with vaseline.

Lower the tank into the working position.

When using the machine, follow the instructions below.

! WARNING

Never allow the batteries to become excessively flat as this could damage them irreparably.

Batteries: removal

! DANGER

Before releasing the screw ring on the tank opening cable, which is only permitted for battery installation/replacement and for checking/restoring the level of sulphuric acid solution, make sure that the machine is standing on a perfectly horizontal surface.

After completing the above operations, hook the screw ring into the loop indicated by the black arrow (see figure below) and secure the screw of the carabiner with a hexagonal spanner so that it cannot be opened manually afterwards.

! WARNING

When removing the batteries, ensure that the battery charger is unplugged from the power socket

! DANGER

When removing the batteries, the skilled technician must be equipped with suitable personal protection devices (gloves, goggles, overalls, safety shoes, etc) to reduce the risk of accidents. Make sure the switches on the control panel are in the «0» position (off) and the machine is turned off. Keep away from naked flames, do not short circuit the battery poles, do not cause sparks and do not smoke. Proceed as

follows:

- ▶ Disconnect the battery cables and bridge terminals from the battery poles.
- ▶ If necessary, remove the devices fixing the battery to the base of the machine.
- ▶ Lift the batteries from the compartment using suitable lifting equipment.



Squeegee installation and adjustment

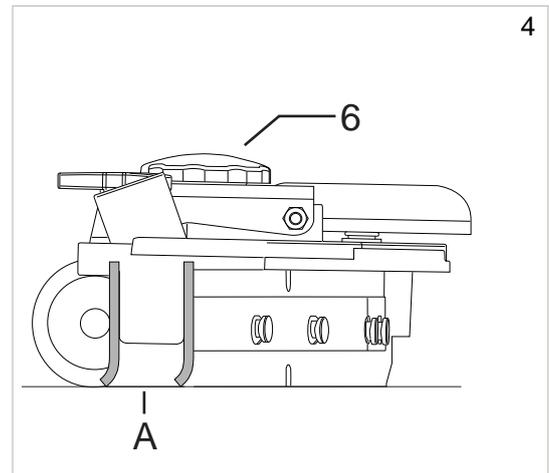
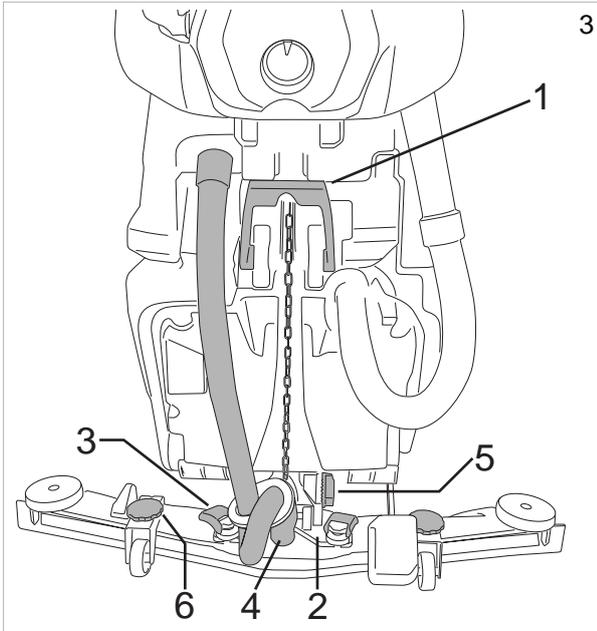
Lower the squeegee using the lever (fig. 3-ref. 1).

Lift the squeegee fastening levers (fig. 3-ref. 3), insert the squeegee in the slots in the support (fig. 3-ref. 2), then lower the fastening levers (fig. 3-ref. 3) and insert the suction hose (fig. 3-ref. 4) in the squeegee.

Squeegee adjustment

The squeegee blades scrape the film of water and detergent from the floor and prepare the way for perfect drying. With time, the constant rubbing makes the edge of the blade in contact with the floor rounded and cracked, reducing the drying efficiency and requiring it to be replaced. The state of wear should be checked frequently.

For perfect drying, the squeegee must be adjusted in such a way that the edge of the rear blade bends during operation by about 45° with respect to the floor at every point. The angle of the blades can be adjusted using the screw (fig. 3-ref. 5), while the height of the squeegee from the floor can be adjusted using the knobs (fig. 4-ref. 6).



Brush installation

Automatic brush attachment, version “Without traction” PAD ASSIST (Fig.21):

raise the machine head by pushing the head lift pedal down and to the left, then using the operation selector, select the Brush control, rest the brush on the floor in front of the machine and centre it with the head. Lower the head by pushing the head lift pedal down and to the right and activate the drive lever momentarily; the brush will be attached automatically to the hub on the flange. If the operation is not successful, repeat by pressing the lever again and repeating the centring. Use of abrasive/microfibre disks: fit the abrasive/microfibre disk on the drive disk and perform the operations described for fitting the brush on the scrubber drier.

Automatic brush attachment, version “With Traction” PROPEL (Fig.21):

raise the machine head by pushing the head lift pedal down and to the left, then using the operation selector, select the Brush control, rest the brush on the floor in front of the machine and centre it with the head. Lower the head by pushing the head lift pedal down and to the right, turn the selector to the “OFF” position, press the “SET” button once then press the “+” button, the machine will complete the attachment sequence. Use of abrasive/microfibre disks: fit the abrasive/microfibre disk on the drive disk and perform the operations described for fitting the brush on the scrubber drier.

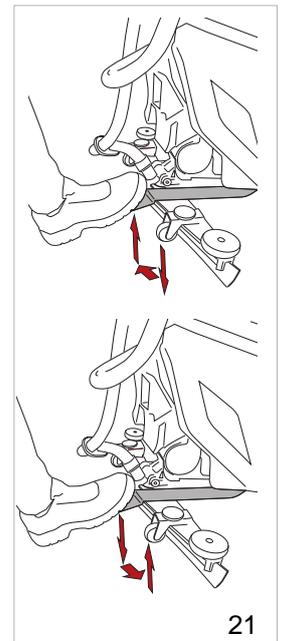
Automatic brush attachment, version “With Traction” PROPEL (ACTUATED BRUSH):

position the brush underneath the head, turn the selector to the “OFF” position, press the “SET” button once then press the “+” button, the machine will complete the brush attachment sequence.

Automatic brush release version PAD ASSIST / PROPEL (Fig.21): raise the machine head by pushing the head lift pedal down and to the left, turn the selector to the “OFF” position, press the “SET” button once then press the “-” button, the machine will complete the release sequence.

Automatic brush release, version PROPEL (ACTUATED BRUSH):

turn the selector to the “OFF” position, press the “SET” button once then press the “-” button, the machine will complete the release sequence.



! INFORMATION

Follow the instructions given below to configure the machine's control software to use the display language you require:

See the "Technical menu" section.

Lifting and transporting the machine

! WARNING

All phases of lifting and moving must be performed in an adequately illuminated environment with the adoption of the safety measures most appropriate to the situation.

The operator must always use personal protection devices.

Proceed as follows to load the machine onto a means of transport:

- ▶ Empty the tanks.
- ▶ Remove the batteries.
- ▶ Push the machine onto the pallet using a sloping ramp, securing the front wheels and the chassis using the brackets supplied. The machine must not be raised.
- ▶ Lift the pallet (with the machine) using a fork lift truck and load it onto the means of transport.
- ▶ Anchor the machine to the means of transport with cables connected to the pallet and to the machine itself.

Quick head change (BATTERY POWERED VERSIONS ONLY)

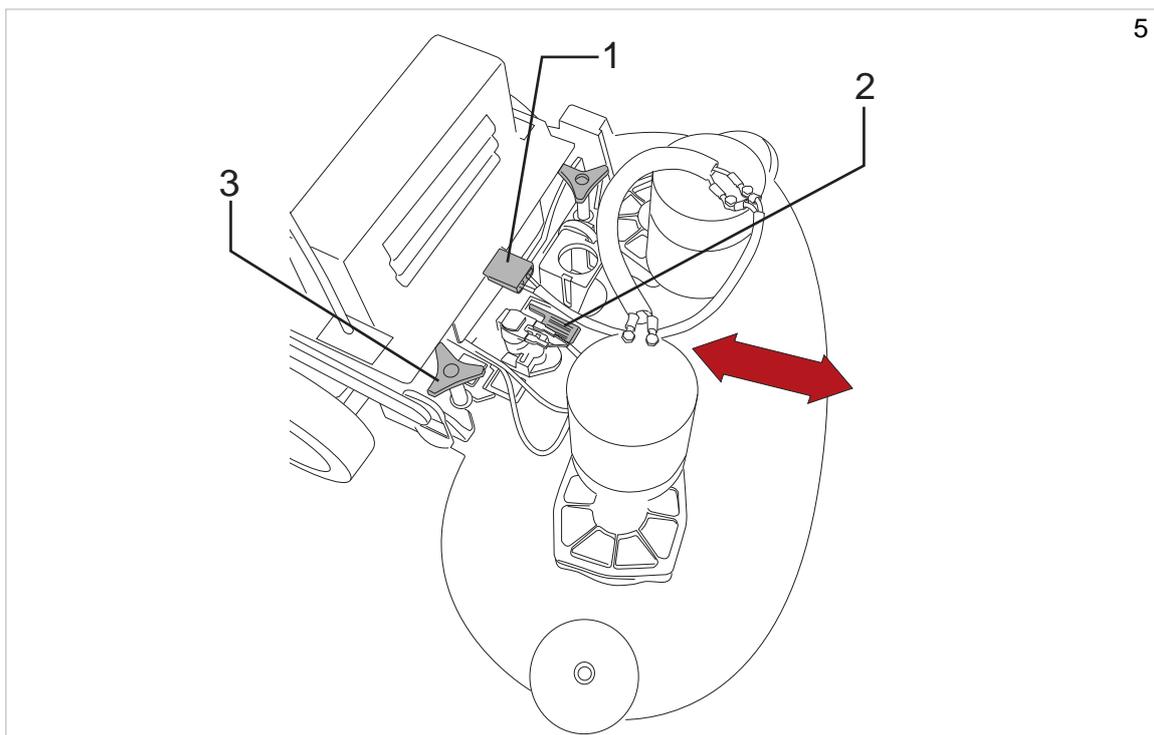
The scrubber head can be changed as described below.

Removing the head:

- ▶ Lower the head (mechanical version) or select "CHANGE HEAD" (electronic version) in the "Technical menu", pressing the "+" or "-" button raises or lowers the head, releasing the button stops the actuator. Pressing the "SET" button exits the page and the machine lifts the head.
- ▶ Electrically disconnect the head from the machine's wiring, disconnecting the connector highlighted in the drawing (fig. 5-ref. 1) and disconnecting the motor connector/connectors.
- ▶ Open the hook (fig. 5, ref. 2).
- ▶ Unscrew the two knobs (fig. 5-ref. 3).
- ▶ Remove the head.

Installing the head:

- ▶ Perform the procedure described previously but in the reverse order.



PRACTICAL GUIDE FOR THE OPERATOR

! WARNING

Before starting work, wear overalls, ear protectors, non-slip and waterproof shoes, mask to protect the respiratory tract, gloves and all other personal protection devices necessitated by the work environment.

! WARNING

Never leave the machine unattended or parked with the electronic ignition key inserted.

! INFORMATION

If you are using the machine for the first time, we recommend trying it out on a large obstacle-free surface first to acquire the necessary familiarity.

! WARNING

To avoid damaging the surface of the floor you are cleaning, avoid rotating the brushes with the machine stationary.

! WARNING

Always dilute the detergent according to the manufacturer's instructions. Do not use sodium hypochlorite (bleach) or other oxidants, particularly in strong concentrations. Do not use solvents or hydrocarbons. The water and detergent temperature must not exceed the maximum indicated in the "Technical specifications". They must be free of sand and/or other impurities.

The machine has been designed for use with low-foam biodegradable detergents made specifically for scrubber driers.

For a complete and up-to-date list of the detergents and chemicals available, contact the Manufacturer.

Use products suitable for the floor and dirt to be removed only.

Follow the safety regulations on use of detergents given in the section "Safety regulations".

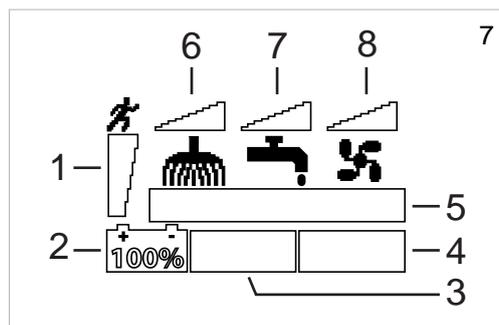
Preparing the machine for work

Proceed as follows before starting work:

- ▶ Check that the display shows the batteries to be fully charged. Recharge if necessary. See the "Battery maintenance and charging" section.
- ▶ Make sure that the dirty water tank is empty. Empty it if necessary, see "Emptying the dirty water tank".
- ▶ Make sure that the solution tank is full. Fill it if necessary, see "Filling the water/detergent tank". If the machine is not fitted with the "Chem-Dose" accessory, add detergent to the tank in the required percentage, using the measuring cap.
- ▶ Adjust the instrument panel height by unscrewing the adjustment knobs (fig. 10-ref. 4).

Controls

- ▶ **Display (fig. 7):**
 - ▶ Displays the maximum speed ramp set (fig. 7-ref. 1), version with electric drive.
 - ▶ The percentage of battery charge (fig. 7-ref. 2).
 - ▶ The machine operating hours (fig. 7-ref. 4)
 - ▶ The alarms (see chapter "Alarms on the display").
 - ▶ Indication of the set operating program (fig. 7-ref. 5).
 - ▶ Brush indication, with pressure level (fig. 7-ref. 6).
 - ▶ Water delivery indication, with level (fig. 7-ref. 7).
 - ▶ Suction indication, with speed level (fig. 7-ref. 8).



▶ **Electronic key (fig. 8-ref. 1):** inserting the key enables operation of the machine, remove the key to completely switch off the machine in an emergency.

▶ **Operation selector (fig. 8-ref. 2):** turn to select the machine operating program:

▶ **OFF (Fig.9-Ref.3):** in this position the electric drive is enabled (where featured), the speed can be adjusted using the “-” and “+” buttons. Press the “SET” button to manage the following functions:

▶ pressing the “SET” button once accesses the attach/release brush menu, pressing the “-” button enables brush release, pressing the “+” button enables brush attachment on machines fitted with actuator.

▶ pressing the “SET” button twice accesses the **“Technical menu”**, to enter the menu press “-” and “+” together.

▶ **Suction motor (fig. 9-ref. 4):** in this position the suction motor is activated and the electric drive is enabled (where featured), the speed can be adjusted using the “-” and “+” buttons. The suction motor starts by activating the drive lever, in the version with electric drive the suction motor starts by activating the drive lever after having lowered the squeegee lift lever (fig. 10-ref. 3). Press the “SET” button to manage the following function:

▶ pressing the “SET” button once accesses the remote suction menu, pressing the “+” button starts the suction motor, pressing the “-” button stops the suction motor, is the suction motor can also be stopped by operating the drive lever.

▶ **Brush (fig. 9-ref. 5):** in this position the suction motor is activated and the electric drive is enabled (where featured), the speed can be adjusted using the “-” and “+” buttons. Press the “SET” button to manage the following functions:

▶ pressing the “SET” button once accesses the detergent delivery menu, delivery can be adjusted using the “+” and “-” buttons.

▶ pressing the “SET” button twice accesses the scrubber head pressure menu, the pressure can be adjusted using the “+” and “-” buttons on models equipped with actuator.

▶ pressing the “SET” button three times accesses the Chem Dose menu, detergent delivery can be adjusted using the “+” and “-” buttons, on models equipped with Chem Dose.

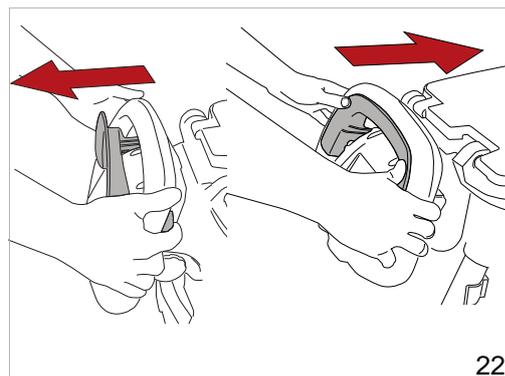
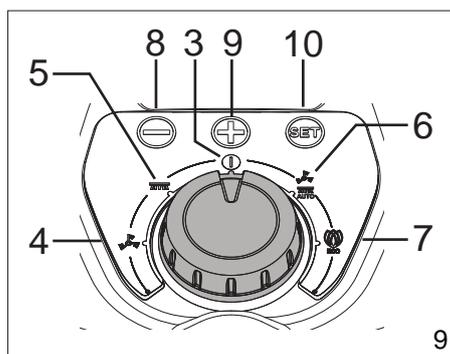
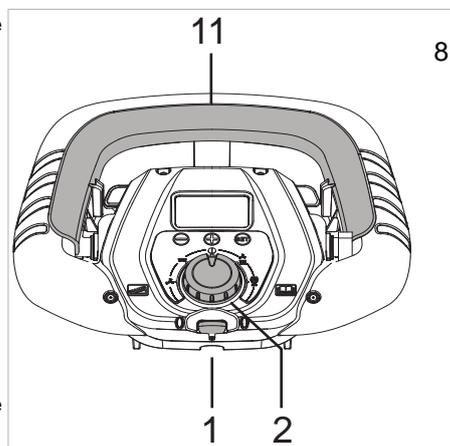
▶ **Auto (fig. 9-ref. 6):** in this position all of the machine’s functions are activated, the head pressure value on models equipped with actuator and the detergent delivery value are pre-set by the manufacturer, these can be modified in the **“Technical menu”** (see chapter **“Technical menu”**), the electric drive is enabled (where featured), the speed can be adjusted using the “-” and “+” buttons. Press the “SET” button to manage the following functions:

▶ pressing the “SET” button once accesses the detergent delivery menu, delivery can be adjusted using the “+” and “-” buttons.

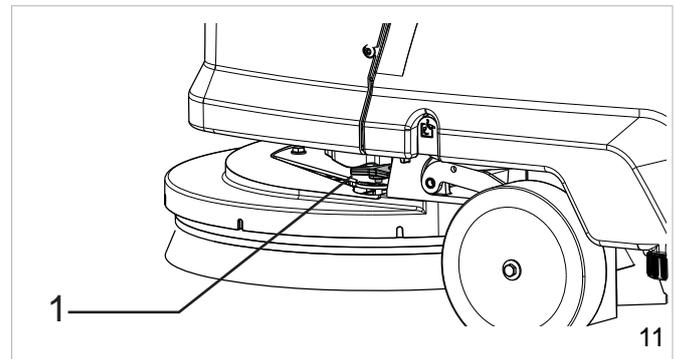
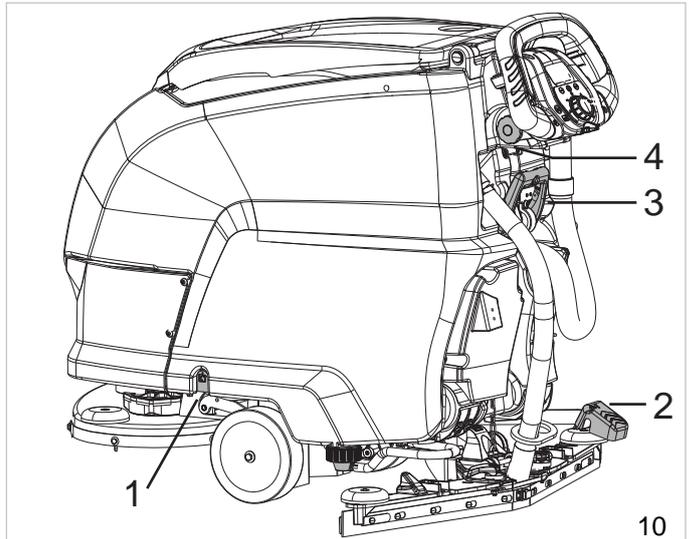
▶ pressing the “SET” button twice accesses the scrubber head pressure menu, the pressure can be adjusted using the “+” and “-” buttons on models equipped with actuator.

▶ pressing the “SET” button three times accesses the Chem Dose menu, detergent delivery can be adjusted using the “+” and “-” buttons, on models equipped with Chem Dose.

▶ **Eco (fig. 9-ref. 7):** in this position all of the machine’s functions are activated, the head pressure value on models equipped with actuator and the detergent delivery value are pre-set by the manufacturer, these parameters cannot be modified, the electric drive is enabled (where featured), the speed can be adjusted using the “-” and “+” buttons,



- ▶ **Drive lever (fig. 22):** pulling the lever towards the operator engages reverse gear, pushing the lever forwards engages forward gear, to change speed press the “+” and “-” buttons.
- ▶ **Tank release button (fig. 10-ref. 1):** releases the tank from the chassis so it can be rotated backwards.
- ▶ **Head lift pedal (fig. 10-ref. 2):** raises and lowers the head on models without actuator.
- ▶ **Squeegee lift lever (fig. 10-ref. 3):** raises and lowers the squeegee, enabling or disabling the suction motor on the version with electric drive.
- ▶ **Instrument panel height adjustment knobs (fig. 10-ref. 4):** unscrew the two knobs to adjust the height of the instrument panel.
- ▶ **“SET” button (fig. 9-ref. 10):** when pressed accesses the machine operating program submenus, in the “**Technical menu**” selects the parameter to be modified and confirms the value entered.
- ▶ **“+” button (fig. 9-ref. 9):** increases the value in the machine operating program submenus, in the “**Technical menu**” selects the next parameter or increases the value of the selected parameter.
- ▶ **Button “-” (fig. 9-ref. 8):** decreases the value in the machine operating program submenus, in the “**Technical menu**” selects the previous parameter or decreases the value of the selected parameter.



Working

- ▶ Insert the electronic key.
- ▶ Using the operation selector, select the scrubbing program.
- ▶ Activate the drive lever, lower the squeegee and start working.
- ▶ In the machines without electric drive, turning the knob (fig. 11-ref. 1) corrects any tendency to deviate from a straight line.

Some useful tips to get the most from your scrubber drier

In the event of particularly stubborn dirt on the floor, washing and drying can be performed in two separate operations.

Prewashing with brushes or pads:

- ▶ Select the Brush operating program.
- ▶ Activate the drive lever, start working.
- ▶ If necessary, adjust the flow of detergent delivered to the brush; the outlet flow must be metered in relation to the required travel speed; the slower the machine travels, the less detergent must be delivered.
- ▶ Persist when washing particularly dirty points to give the detergent time to perform its chemical action detaching and suspending the dirt and the brushes time to exert an effective mechanical action.

Drying:

- ▶ Select the Suction operating program, lower the squeegee.
- ▶ Activate the drive lever, start working.
- ▶ Pass over the same area washed previously. The result is equivalent to in-depth washing and subsequent ordinary maintenance will take less time.

Emptying the collection tank

If the tank is full, the display shows the corresponding alarm, see the chapter “Display alarms”; after a few seconds, the suction motor shuts down, then stop the machine and empty the tank following the instructions shown below. To resume work, turn the operation selector to the OFF position (reset errors):

- ▶ Switch off all the machine's functions.
- ▶ Take the machine to the disposal area.
- ▶ Unhook the hose from the clip.
- ▶ Empty the tank using the hose (fig. 12, ref. 1), at the end rinse the tank with clean water.

Emptying the water/detergent tank

To empty the tank, follow the instructions shown below:

- ▶ Switch off all the machine's functions.
- ▶ Take the machine to the disposal area.
- ▶ Stop the machine.
- ▶ Detach the hose (Fig.12A-Rif.1) from its holder and unscrew the cap (Fig.12A-Rif.2).
- ▶ Lower the hose, and open the tap (Fig.12A-Rif.3) to empty the tank.

Filling the water/detergent tank

Before commencing the operation of filling the tank, unscrew the cap (Fig.12A-Rif.2) and open the tap (Fig.12A-Rif.3) on the hose (Fig.12A-Rif.1). This sequence of steps will allow air to escape from the hose/tank and, during the course of the filling operation, enable inspection of the level of water/detergent in the tank directly from the exposed hose. Fill the tank through the opening provided (fig. 14, Ref. 1). The machine is equipped with a graduated measuring cap that can be used to dilute the detergent inside the tank. If the tank is empty, the display shows the corresponding alarm, see the chapter “Display alarms”; to resume work, turn the operation selector to the OFF position (reset errors). With the filling operation completed, close the tap (Fig.12A-Rif.3) and retighten the cap (Fig.12A-Rif.2).

Filling the Chem-Dose tank (accessory)

Open the dirty water tank lid, fill the container highlighted in the drawing (fig. 14-ref. 2) with detergent.

Finishing work

! INFORMATION

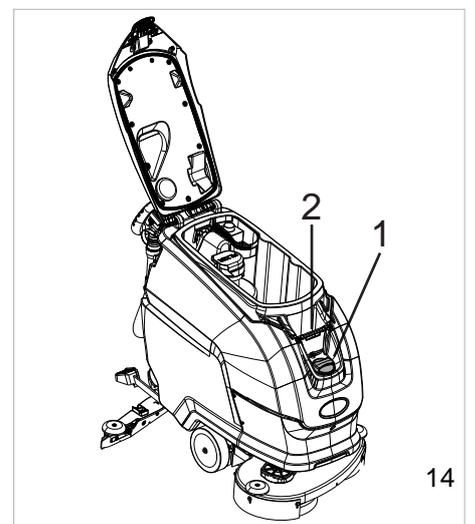
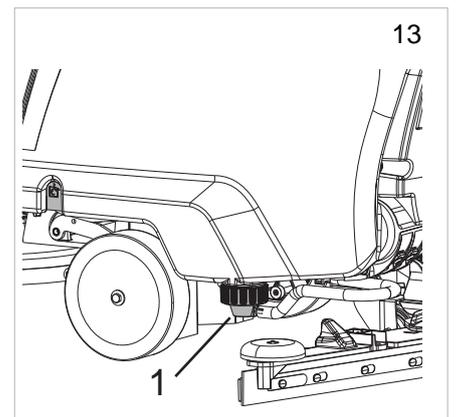
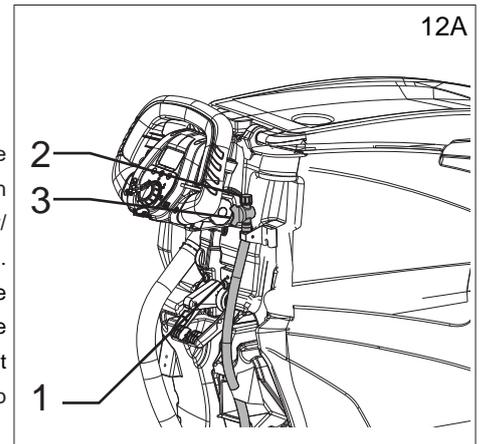
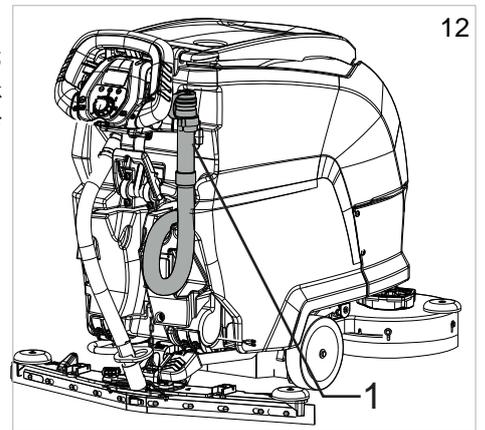
Empty the dirty water tank and recharge the batteries

After having finished work, remove the electronic key.

Moving the machine when not in operation

Proceed as follows to move the machine:

- ▶ Raise the squeegee.
- ▶ Raise the head.
- ▶ Move the operating program selector to Off.
 - ▶ Versions with mechanical drive: push or pull.
 - ▶ Version with electric drive: activate the drive lever.



MAINTENANCE INSTRUCTIONS

! DANGER

Never perform any maintenance operations without first disconnecting the batteries.

Maintenance on the electrical circuit and all other operations not explicitly described in this manual must be performed by specialised personnel only, in compliance with current safety legislation and as described in the maintenance manual.

! DANGER

Before lifting/rotating the tank to access the compartment, its contents must first be emptied, then insert the safety bracket in position to prevent the tank from accidentally closing again, see chapter "SAFETY INFORMATION".

Maintenance - General rules

Performing regular maintenance according to the Manufacturer's instructions improves performance and extends the working life of the machine.

When cleaning the machine, observe the following precautions:

- ▶ Avoid using pressure washers. Water could penetrate the electrical compartment or motors leading to damage or short circuits.
- ▶ Do not use steam to avoid the heat warping plastic parts.
- ▶ Do not use solvents or hydrocarbon based products. These can damage the cowling and rubber components.

Cleaning the suction motor air filter

Open the lid of the dirty water tank by releasing the clamp lever, then remove the filter from its housing (fig. 15 - Ref 1) and wash it under running water or using the detergent dispensed by the machine; dry the filter thoroughly before repositioning it in the housing.

Cleaning the debris container

Open the dirty water tank lid, then empty the debris accumulated in the container (fig. 15-ref. 2); if needing to wash the container, remove it by lifting it out and then clean it.

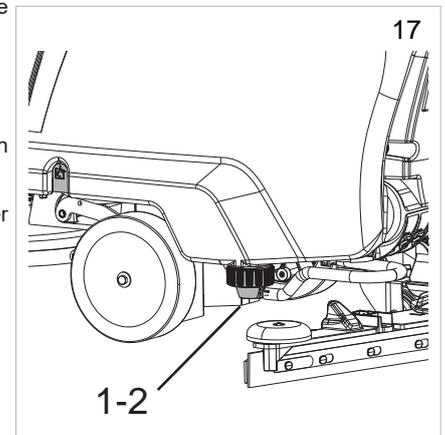
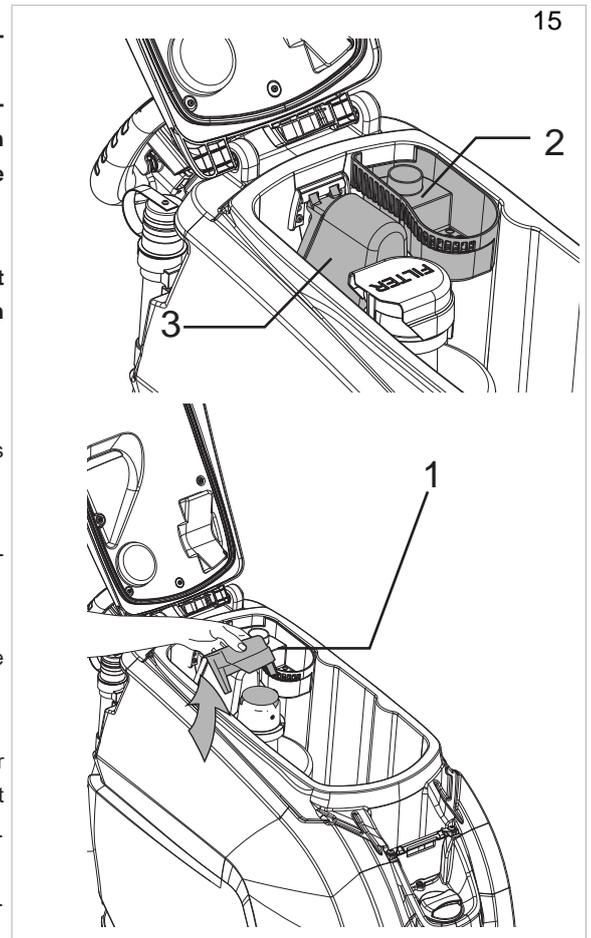
Cleaning the dirty water tank float

Open the dirty water tank lid, then remove the debris container by lifting it out (fig. 15-ref. 2), turn the float protector (fig. 15-ref. 3) and then clean the float; make sure that the float slides freely on its pin.

Cleaning the water/detergent tank filter

To clean the filter, proceed as follows:

- ▶ Unscrew the filter cap (fig. 17-ref. 1), remove the filter/hose union (fig. 17-ref. 2), then wash under running water or using the same detergent as used on the machine.
- ▶ Replace the filter in its housing, making sure it is correctly positioned and screw the cover back on.



Fuses: replacing

! WARNING

Never use a fuse with a higher amperage than specified.

The fuses can only be replaced by an TENNANT service centre or by technical personnel authorised by TENNANT.

Lift the tank, disconnect the battery wiring connector from the electrical system or unplug the power cable, remove the cover (Fig. 18-Ref. 1) to access the fuses.

Battery maintenance and charging

! INFORMATION

Before charging the batteries, remove the electronic key from the instrument panel.

! DANGER

Do not check the batteries by sparking.

The batteries (WET) give off flammable fumes. Put out all fires and hot embers before checking or topping up the battery level.

! DANGER

Perform the operations described below in a ventilated area.

! WARNING

When charging the batteries, the tank must be lifted and kept open, to allow correct ventilation of the battery compartment.

! WARNING

In the case of gel batteries, use a specific charger for gel batteries only.

! WARNING

To avoid permanent damage to the batteries, do not run them down completely.

! WARNING

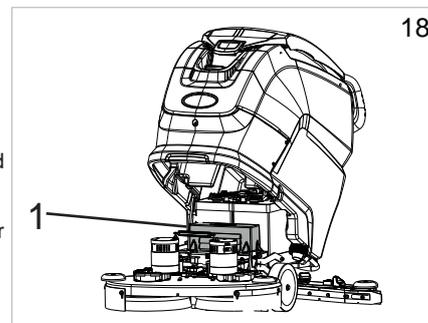
Charge the batteries as instructed in the battery charger manual.

Disconnect the connectors at the end of charging.

! DANGER

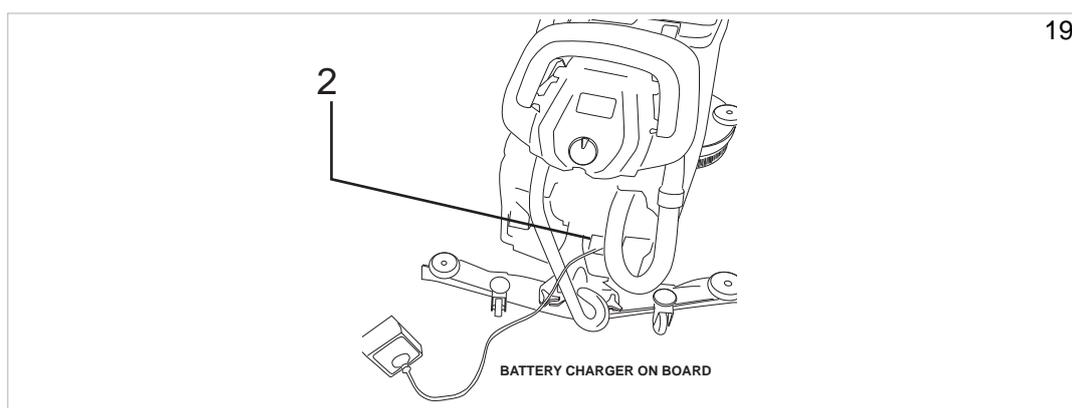
Before releasing the screw ring on the tank opening cable, which is only permitted for battery installation/replacement and for checking/restoring the level of sulphuric acid solution, make sure that the machine is standing on a perfectly horizontal surface.

After completing the above operations, hook the screw ring into the loop indicated by the black arrow (see figure below) and secure the screw of the carabiner with a hexagonal spanner so that it cannot be opened manually afterwards.



“ONBOARD” battery charger:

- ▶ Turn the machine off.
- ▶ Unplug the battery charger from the socket (fig. 19-ref. 2).
- ▶ Plug into the mains socket.
- ▶ Start the recharge cycle.
- ▶ The display will show when the recharge cycle ends, see “Display alarms”
- ▶ At end of the recharge cycle, unplug the cable from the power socket.



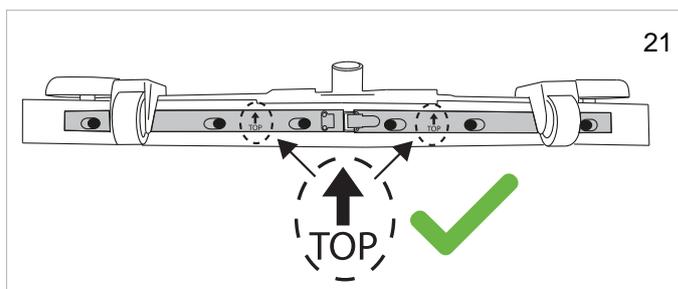
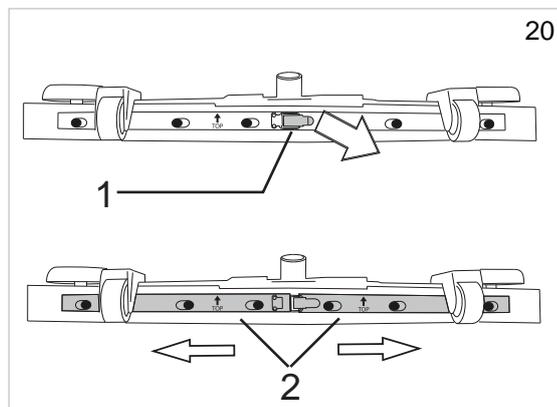
Replacing the squeegee blades

- ▶ Lower the squeegee.
- ▶ Remove the suction hose from the squeegee
- ▶ Lift the squeegee fastening levers.
- ▶ Remove the squeegee from the slots on the support.
- ▶ Open the hook (fig. 20, ref. 1).
- ▶ Push the two blade pressing devices (fig. 20, ref. 2) outwards, then remove them.
- ▶ Remove the blade.
- ▶ Reuse the same blade by reversing the edge in contact with the floor until all four edges are worn out, or replace with a new blade, fitting it onto the screws on the body of the squeegee.
- ▶ Reposition the two blade pressing devices by centering the wider part of the slots on the squeegee body fastening pins, then push the blade pressing devices inwards.

! INFORMATION

Position the two blade pressing devices, ensuring that the arrows printed on the blade pressing devices are facing upwards as shown in figure (fig. 21).

- ▶ Close the hook again.
- ▶ Replace the squeegee on its support, following the instructions described previously.



Periodic checks

CHECKS	DAILY OPERATIONS	WEEKLY OPERATIONS	SIX MONTHLY OPERATIONS
EMPTY AND WASH THE DIRTY WATER TANK	X		
CLEAN THE SQUEEGEE BLADES AND CHECK THEM FOR WEAR	X		
CHECK THAT THE SUCTION HOLE IN THE SQUEEGEE IS NOT BLOCKED	X		
RECHARGE THE BATTERIES	X		
CLEAN THE DIRTY WATER TANK FLOAT		X	
CLEAN THE SUCTION MOTOR AIR FILTER		X	
CLEAN THE WATER/DETERGENT TANK FILTER		X	
CLEAN THE SUCTION MOTOR HOSE		X	
CLEAN THE DIRTY WATER TANK AND THE SOLUTION TANK		X	
CHECK THE BATTERY ELECTROLYTE LEVEL		X	
HAVE THE ELECTRICAL CIRCUIT CHECKED BY QUALIFIED TENNANT PERSONNEL			X

PERIODS OF INACTIVITY

If the machine is not used for some time, for example, on display in a showroom or stored in the warehouse for a period or more than one month, the following operations are required:

- ▶ Recharge completely the batteries. During long periods of inactivity, you should charge the batteries regularly (at least once every two months) to keep them constantly at maximum charge.
- ▶ Disconnect the batteries from the machine.
- ▶ Unplug the battery charger (if present) from the mains power supply.
- ▶ Remove the squeegee and brushes (or abrasive disks), wash them and put them away in a dry place (preferably in a bag or wrapped in plastic film) away from dust.
- ▶ Make sure the tanks are completely empty and perfectly clean.

! WARNING

If the batteries are not recharged regularly as described above, they may be irrevocably damaged.

The manufacturer is not liable for any malfunctions resulting from neglect, improper and/or incorrect use.

! WARNING

When the batteries are flat, make sure they are not left for an extended time without charging to avoid shortening battery life.

Check battery charge at least once a week.

TROUBLESHOOTING

PROBLEM	CAUSE	REMEDY
The machine does not work	The batteries are disconnected	Connect the batteries to the machine
	The batteries are flat	Recharge the batteries
	Blown fuse	Replace
	Electronic key not inserted	Engage.
The brushes do not turn	The dirty water tank is full	Empty the dirty water tank
	Blown fuse	Replace
	Relay damaged	Replace
	The batteries are flat	Recharge the batteries
	Motor damaged	Replace
The machine does not clean uniformly	The brush or abrasive disks are worn	Replace
No solution comes out of the detergent tank	Solenoid valve damaged	Replace
	Solenoid valve dirty	Check
	The detergent tank is empty	Top up
	The hose delivering detergent to the brush is blocked	Unblock
	Blown fuse	Replace
Detergent flow does not stop	Solenoid valve damaged	Replace
	Solenoid valve wiring damaged	Check
The suction motor does not start	The dirty water tank is full	Empty the dirty water tank
	Blown fuse	Replace
	Squeegee lever raised	Lower
	The batteries are flat	Recharge the batteries
	Motor damaged	Replace
The squeegee does not clean or has poor suction	The edge of the rubber blades in contact with the floor is worn	Replace the blades
	Blockage or damage in the squeegee	Check
	The dirty water tank float is activated or is blocked by dirt, or is faulty	Empty the dirty water tank, check the float
	Blockage in the suction hose	Check
	The suction hose is not connected to the squeegee or is damaged	Check
	The blade pressing devices may be fastened upside down	Check for proper orientation
The machine does not move	The batteries are flat	Recharge the batteries
	Damaged motor	Replace
The batteries do not provide the normal working time	The battery poles and charging terminals are dirty and oxidised	Clean and grease the poles and terminals, charge the batteries
	The battery charger does not work or is not suitable	Check
The water/detergent drain hose does not show the level of the solution in the tank during the filling operation.	Tap on water/detergent drain hose closed	Remove the cap and open the tap
	Cap on water/detergent drain hose not unscrewed	

DISPLAY ALARMS

Alarm	Possible cause	What to do
BRUSHES THERMAL PROTECTION	The brush motor has overheated. Faulty thermal protector contact on the motors. Faulty connection.	Wait for the brush motors to cool down. Replace the brush motor. Check the connection.
DRIVE THERMAL PROTECTION	The drive wheel has overheated. Faulty thermal protector contact on the motor. Faulty connection.	Wait for the drive wheel to cool down. Replace the drive wheel. Check the connection.
WATER RESERVE	Solution tank almost empty. Stuck sensor. Faulty sensor or connection.	Fill the solution tank. Clean the level sensor. Replace the level sensor. Check the connection.
NO WATER	Solution tank empty. Stuck sensor. Faulty sensor or connection.	Fill the solution tank. Clean the level sensor. Replace the level sensor. Check the connection. To resume work, turn the operation selector to the OFF position (reset errors).
DIRTY WATER TANK	Dirty water tank full. Stuck sensor. Faulty sensor or connection.	Empty the dirty water tank. Clean the level sensor. Replace the level sensor. Check the connection. To resume work, turn the operation selector to the OFF position (reset errors).
CHEMICAL FINISHED	Chem-Dose tank empty. Stuck sensor. Faulty sensor or connection.	Fill the Chem-Dose tank. Clean the level sensor. Replace the level sensor. Check the connection.
FUNCTION BOARD NOT DETECTED	Communication with functions board interrupted. Faulty auxiliary boards.	Check the connection between the boards. Check the auxiliary boards.
BATTERY RESERVE	Battery voltage less than : 21.9 V GEL/AGM - 21 V ACID. Flat batteries.	Recharge the batteries. Replace the batteries.
CALL SERVICE	The set number of hours for scheduled service have been reached/exceeded.	Call a service centre to arrange servicing.
BATTERY CHARGING	The on-board battery charger is operating, all the machine's functions are disabled.	Disconnect the battery charger.
CHARGING COMPLETE	The on-board battery charger is operating, the charge is complete, all the machine's functions are disabled.	Disconnect the battery charger.
O.C. BRUSHES	Excessive motor effort. Faulty functions board. Brush motor faulty	Check motor load. Replace functions board. Replace the brush motor.
DRIVE BOARD TEMPERATURE	Excessive vehicle effort. Faulty drive board. Electric brake engaged.	Cool or heat the board. Do not overwork the machine on long ramps. Replace the drive control board. Check the electric brake.
ACCELERATOR FAULT	Faulty potentiometer connections. Faulty potentiometer.	Check the connection. Replace the potentiometer.
DRIVE BOARD U.V.	Battery voltage less than 18.3 V GEL/AGM - 18 V ACID. Flat or degraded batteries.	Charge or replace the batteries.
RELAY FAULT	Faulty relay. Faulty relay connection.	Replace the relay. Check relay connections.
ELECTRIC BRAKE FAULT	Faulty wiring. Faulty electric brake. The electric brake has been enabled in the Technical menu but is not fitted on the machine.	Check the wiring. Check / replace the electric brake. Correct the settings in the Technical Menu.
HDP	Drive lever pressed when starting. Drive lever potentiometer not adjusted.	Release the drive lever when starting the machine. Check potentiometer adjustment.

BATTERY FLAT	Battery voltage less than 21.4 V - GEL / 20.5 V - ACID. Flat or degraded batteries.	Recharge the batteries. Replace the batteries.
TAG FAULT	Faulty key. Faulty instrument panel antenna board	Replace the key. Replace the instrument panel antenna board-reed. Check the wiring.
RFID FAULT	Faulty key. Faulty instrument panel antenna board	Replace the key. Replace the instrument panel antenna board-reed. Check the wiring.
SUCTION TEMPERATURE	Excessive motor effort. Faulty functions board. Faulty suction motor.	Check the suction motor. Replace functions board. Replace the suction motor.
BRUSH TEMPERATURE	Excessive motor effort. Faulty functions board. Faulty motor.	Check the motor. Replace functions board. Replace the motor.
SUCTION O.C.	Excessive motor effort. Faulty functions board. Faulty suction motor.	Check the suction motor. Replace functions board. Replace the suction motor.
DRIVE O.C.	Excessive vehicle effort. Faulty drive board. Electric brake engaged.	Check the motor. Replace the drive board. Check the electric brake.
UPDATE FW	Software update.	Do not remove the key during the update.
FLASHING LIGHT FAULT	Faulty wiring. Faulty flashing light. The flashing light is broken. The flashing light has been enabled in the Technical menu but it is not fitted on the machine.	Check the wiring. Check the flashing light. Replace the flashing light. Correct the settings in the Technical Menu.
SOLENOID VALVE FAULT	Faulty wiring. Faulty solenoid valve. Solenoid valve broken.	Check the wiring. Check the solenoid valve. Replace the solenoid valve.
PUMP FAULT	Faulty wiring. Faulty pump. The pump is broken. The pump has been enabled in the Technical menu but it is not fitted on the machine.	Check the wiring. Check the pump. Replace the pump. Correct the settings in the Technical Menu.
BRUSHES FUSE	Excessive motor effort. Faulty brush motor contactor. Motor fuse blown.	Check the motor. Replace the contactor. Replace the fuse.
SUCTION FUSE	Excessive motor effort. Faulty brush motor relay. Motor fuse blown.	Check the motor. Replace the relay. Replace the fuse.
RECHARGE ERROR	Generic error associated with the battery recharging operation.	Disconnect the battery charger and repeat the recharge procedure. If the problem persists, replace the battery charger.

TECHNICAL MENU T291 - T391

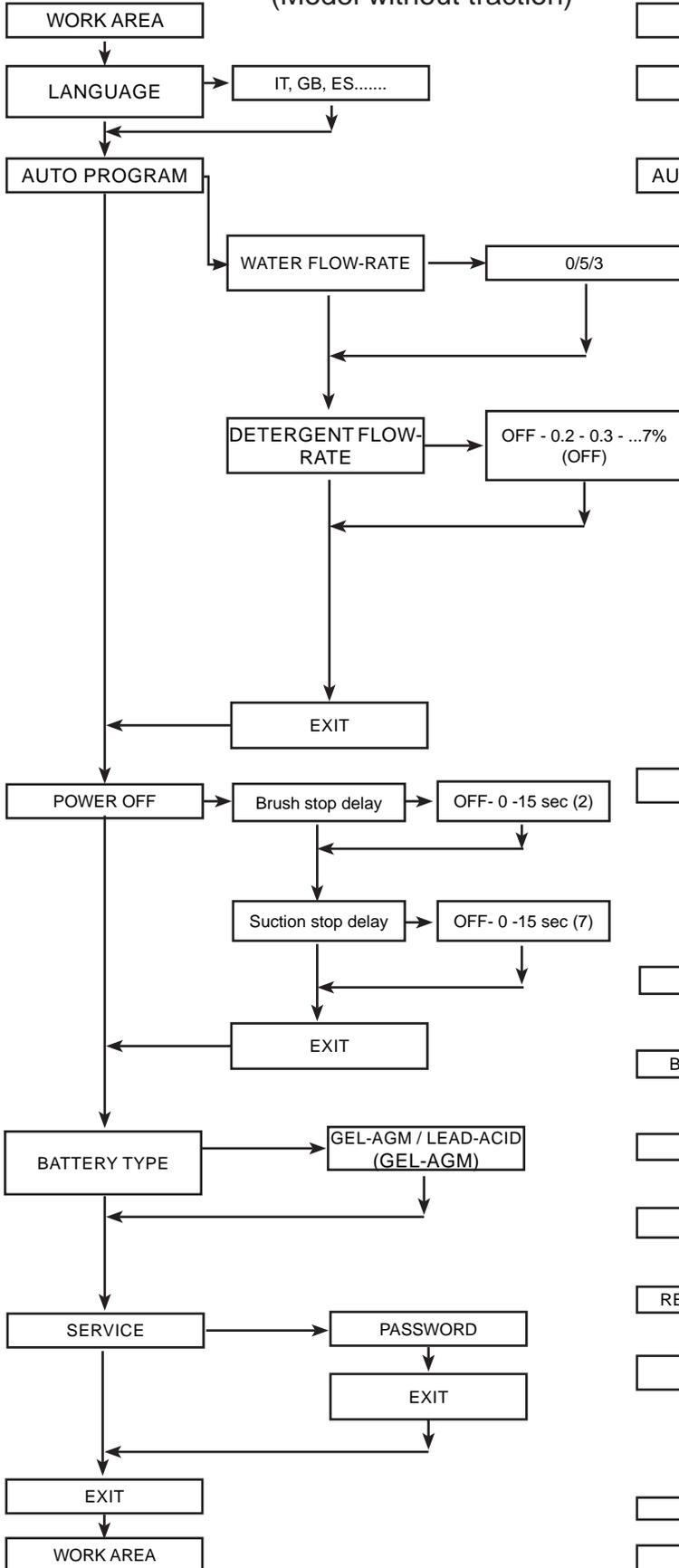
Access the menu by turning the operation selector to OFF and pressing "SET" twice, then press the "+" and "-" buttons together.

The "+" button increases the selected parameter or the variable relating to the selected parameter.

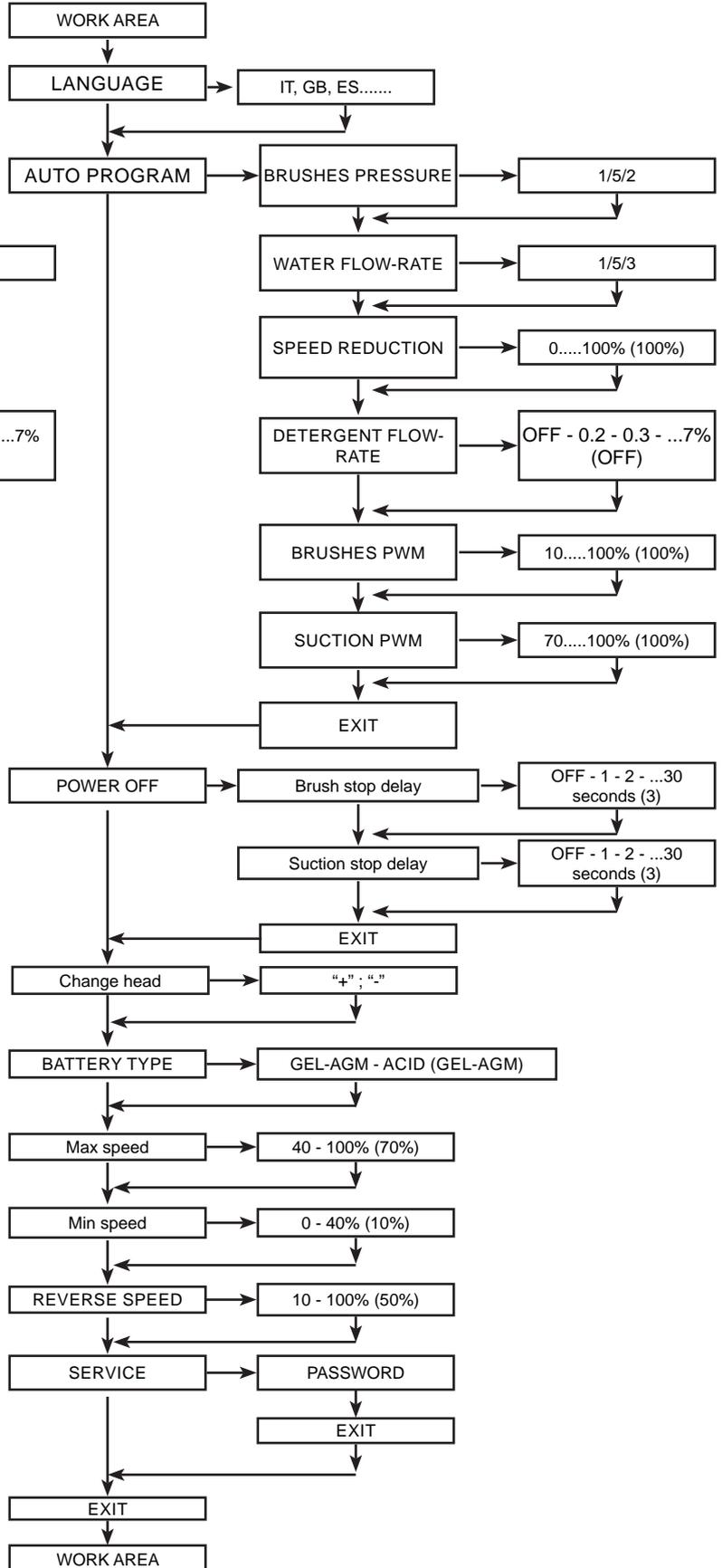
The "-" button decreases the selected parameter or the variable relating to the selected parameter.

The "SET" button selects the parameter to be set and confirms the entered variable.

PAD ASSIST (Model without traction)



Model with Traction



RECOMMENDED SPARE PARTS

T291	
Part Number	Description
	T291 55cm
9017699	BLADE, SQGE, FRONT, 880L, LINATEX [STANDARD]
9017702	BLADE, SQGE, REAR, 900L, LINATEX [STANDARD]
9017695	BLADE, SQGE, FRONT, 880L, LATEX
9017694	BLADE, SQGE, REAR, 900L, LATEX
9017696	BLADE, SQGE, FRONT, 880L, PYU
9017698	BLADE, SQGE, REAR, 900L, PYU
9017761	BRUSH ASSY, DISK, SCB, 55CM, 3-LUG, PYP [STANDARD]
SPPV01351	BRUSH ASSY, DISK, SCB, 55CM, 3-LUG, PYP, SOFT
9017763	DRIVER ASSY, PAD, 55CM, 3-LUG
SPPV01460	PAD, STRIP, 21.6/550, BROWN[5PC]
SPPV01442	PAD, SCB, 21.6/550, BLU [5PC]
SPPV01433	PAD, BUFF, 21.6/550, RED [5PC]
SPPV01415	PAD, POLISH, 21.6/550, WHITE [5PC]
	T291 60cm
9017699	BLADE, SQGE, FRONT, 880L, LINATEX [STANDARD]
9017702	BLADE, SQGE, REAR, 900L, LINATEX [STANDARD]
9017695	BLADE, SQGE, FRONT, 880L, LATEX
9017694	BLADE, SQGE, REAR, 900L, LATEX
9017696	BLADE, SQGE, FRONT, 880L, PYU
9017698	BLADE, SQGE, REAR, 900L, PYU
9017729	BRUSH ASSY, DISK, SCB, 30CM, 3-LUG, PYP [STANDARD]
SPPV01514	BRUSH ASSY, DISK, SCB, 30CM, 3-LUG, MIX FBR, SOFT
9017735	DRIVER ASSY, PAD, 30CM, 3-LUG
994512	PAD, STRIP, 30.5CM, BROWN [5PC]
994511	PAD, SCRUB, 30.5CM, BLU [5PC]
994510	PAD, BUFF, 30.5CM, RED [5PC]
385940	PAD, POLISH, 30.5CM, WHITE [5PC]
KTRI05245	SPLASH GUARD, 60CM (OPTION) *
	T291 70cm
9017813	BLADE, SQGE, FRONT, 1020L, LINATEX [STANDARD]
9017814	BLADE, SQGE, REAR, 1020L, LINATEX [STANDARD]
9017801	BLADE, SQGE, FRONT, 1020L, LATEX
9017804	BLADE, SQGE, REAR, 1020L, LATEX
9017806	BLADE, SQGE, FRONT, 1020L, PYU
9017811	BLADE, SQGE, REAR, 1020L, PYU
9017816	BRUSH ASSY, DISK, SCB, 35CM, 3-LUG, PYP [STANDARD]
9017730	BRUSH ASSY, DISK, SCB, 35CM, 3-LUG, PYP, SOFT
9017820	DRIVER ASSY, PAD, 35CM, 3-LUG
994720	PAD, STRIP, 35CM, BROWN[5PC]
994519	PAD, SCRUB, 35CM, BLU [5PC]
994518	PAD, BUFF, 35CM, RED [5PC]
994754	PAD, POLISH, 35CM, WHITE [5PC]
KTRI05246	SPLASH GUARD, 70CM (OPTION) *
	Common Parts
994200	BATTERY, GEL, 12VDC 76AH [GEL]
994201	BATTERY, GEL, 12VDC 105AH [GEL]

RTRT00577	WHEEL D.200 [PAD ASSIST MODEL]
897346	WHEEL D.200 [TRACTION MODEL]
MECE00746	BOARD, DISPLAY [PAD AST MODEL]
MECE00810	BOARD, DISPLAY [TRACTION MODEL]
MECE00733	BOARD, PCB [PAD AST MODEL]
MECE00786	BOARD, PCB [TRACTION MODEL]
MOCC00465	TRANSAXLE, MOTOR ASSY [TRACTION MODEL]
9017743	BRUSH KIT, MOTOR, TRANSAXLE [2 PC]
MOCC00449	MOTOR, BRUSH [T291]
MOCC00450	MOTOR, BRUSH [T391]
MEVR02923	BRUSH KIT, CARBON, BRUSH MOTOR [4 PC]
9017716	FAN, MOTOR
9017687	BRUSH, CARBON, VAC FAN MOTOR
GUGO00509	GASKET VACUUM MOTOR
9017712	HOSE ASSY, RECOVERY
FTDP00678	FILTER, VACUUM MOTOR
MTCR00107	CHAIN, SQUEEGEE, LIFT
TBFX01069	HOSE, DRAIN, RECOVERY TANK
9017718	VALVE, WATER, SOLENOID, 24VDC
MPVR13036	HANDLE SQUEEGEE LIFTING
9017788	CASTER, SWIVEL, PU, 80MM X 25MM
9018501	WHEEL, SQUEEGEE
MPVR01097	HOOK, DRAIN HOSE
PMVR06995	KNOB, SQUEEGEE
MPVR12967	LEVER CLOSURE LID
MPVR10565	FILTER SOLUTION TANK
MECI00592	SENSOR, SOLUTION TANK
MECI00662	SENSOR LEVEL, RECOVERY TANK
9018332	FUSE, 50A
897301	FUSE 30A OMEGA FT3030
KTRI06373	Chem Dose Kit (OPTION)
KTRI05244	Splash Guard, 55cm (OPTION) *
KTRI04848	Tools Bar (OPTION)
1069836	CORD, POWER, CHARGER [EU]
1032820	CORD, POWER, CHARGER [UK]
MEVR02641	KEY, ELECTRONIC [PAD ASSIST MODEL]
MEVR02642	KEY, ELECTRONIC, W/RFID [TRACTION MODEL]
T391	
Part Number	Description
	T391 60cm
9017699	BLADE, SQGE, FRONT, 880L, LINATEX [STANDARD]
9017702	BLADE, SQGE, REAR, 900L, LINATEX [STANDARD]
9017695	BLADE, SQGE, FRONT, 880L, LATEX
9017694	BLADE, SQGE, REAR, 900L, LATEX
9017696	BLADE, SQGE, FRONT, 880L, PYU
9017698	BLADE, SQGE, REAR, 900L, PYU
9017729	BRUSH ASSY, DISK, SCB, 30CM, 3-LUG, PYP [STANDARD]
SPPV01514	BRUSH ASSY, DISK, SCB, 30CM, 3-LUG, MIX FBR, SOFT
9017735	DRIVER ASSY, PAD, 30CM, 3-LUG
994512	PAD, STRIP, 30.5CM, BROWN [5PC]

994511	PAD, SCRUB, 30.5CM, BLU [5PC]
994510	PAD, BUFF, 30.5CM, RED [5PC]
385940	PAD, POLISH, 30.5CM, WHITE [5PC]
KTRI05245	SPLASH GUARD, 60CM (OPTION) *
	T391 70cm
9017813	BLADE, SQGE, FRONT, 1020L, LINATEX [STANDARD]
9017814	BLADE, SQGE, REAR, 1020L, LINATEX [STANDARD]
9017801	BLADE, SQGE, FRONT, 1020L, LATEX
9017804	BLADE, SQGE, REAR, 1020L, LATEX
9017806	BLADE, SQGE, FRONT, 1020L, PYU
9017811	BLADE, SQGE, REAR, 1020L, PYU
9017816	BRUSH ASSY, DISK, SCB, 35CM, 3-LUG, PYP [STANDARD]
9017730	BRUSH ASSY, DISK, SCB, 35CM, 3-LUG, PYP, SOFT
9017820	DRIVER ASSY, PAD, 35CM, 3-LUG
994520	PAD, STRIP, 35CM, BROWN[5PC]
994519	PAD, SCRUB, 35CM, BLU [5PC]
994518	PAD, BUFF, 35CM, RED [5PC]
994754	PAD, POLISH, 35CM, WHITE [5PC]
KTRI05246	SPLASH GUARD, 70CM (OPTION) *
	Common Parts
994201	BATTERY, GEL, 12VDC 105AH [GEL]
897346	WHEEL D.200
MECE00810	BOARD, DISPLAY
MECE00786	BOARD, PBC
MOCC00465	TRANSAXLE, MOTOR ASSY [TRACTION MODEL]
9017743	BRUSH KIT, MOTOR, TRANSAXLE [2 PC]
MOCC00450	MOTOR, BRUSH [T391]
MEVR02923	BRUSH KIT, CARBON, BRUSH MOTOR [4 PC]
9017716	FAN, MOTOR
9017687	BRUSH, CARBON, VAC FAN MOTOR
GUGO00509	GASKET VACUUM MOTOR
9017712	HOSE ASSY, RECOVERY
FTDP00678	FILTER, VACUUM MOTOR
MTCR00107	CHAIN, SQUEEGEE, LIFT
TBFX01069	HOSE, DRAIN, RECOVERY TANK
9017718	VALVE, WATER, SOLENOID, 24VDC
MPVR13036	HANDLE SQUEEGEE LIFTING
9017788	CASTER, SWIVEL, PU, 80MM X 25MM
9018501	WHEEL, SQUEEGEE
MPVR01097	HOOK, DRAIN HOSE
PMVR06995	KNOB, SQUEEGEE
MPVR12967	LEVER CLOSURE LID
MPVR10565	FILTER SOLUTION TANK
MECI00592	SENSOR, SOLUTION TANK
MECI00662	SENSOR LEVEL, RECOVERY TANK
9018332	FUSE, 50A
897301	FUSE 30A OMEGA FT3030
KTRI06373	Chem Dose Kit (OPTION)
KTRI04848	Tools Bar (OPTION)

1069836	CORD, POWER, CHARGER [EU]
1032820	CORD, POWER, CHARGER [UK]
MEVR02642	KEY, ELECTRONIC, W/RFID

* Recommended when using pads.

FRANÇAIS

(Traduction du mode d'emploi original)

TABLE DES MATIÈRES

INFORMATIONS SUR LA SÉCURITÉ.....	3
Normes de sécurité.....	3
CARACTÉRISTIQUES TECHNIQUES T291.....	6
CARACTÉRISTIQUES TECHNIQUES T391.....	8
DIMENSIONS MACHINE.....	10
SIGNALISATION DE SÉCURITÉ.....	10
INFORMATIONS GÉNÉRALES.....	11
Objet du manuel.....	11
Identification de la machine.....	11
Documentation jointe à la machine.....	11
INFORMATIONS TECHNIQUES.....	12
Description générale.....	12
Légende.....	12
Zones dangereuses.....	12
Accessoires.....	12
MANUTENTION ET INSTALLATION.....	13
Levage et transport de la machine emballée.....	13
Contrôles à la livraison.....	13
Déballage :.....	13
Batteries d'alimentation (version Batterie).....	13
Batterie : préparation.....	14
Batteries : installation et raccordement.....	14
Batterie : retrait.....	14
Installation et réglage du suceur.....	15
Réglage du suceur.....	15
Installation des brosses.....	15
Levage et transport de la machine.....	16
Changement rapide tête (UNIQUEMENT VERSION À BATTERIE).....	16
GUIDE PRATIQUE POUR L'OPÉRATEUR.....	17
Préparation de la machine pour le travail.....	17
Commandes.....	17
Travail.....	19
Quelques conseils pour une utilisation optimale de l'autolaveuse.....	19
Vidage du réservoir de récupération.....	20
Vidage réservoir eau/détergent.....	20
Remplissage réservoir eau/détergent.....	20
Remplissage bidon Chem Dose (accessoire).....	20
Fin du travail.....	20
Déplacement de la machine hors utilisation.....	20
INSTRUCTIONS POUR L'ENTRETIEN.....	21
Entretien - Règles générales.....	21
Nettoyage du filtre à air aspirateur.....	21
Nettoyage bac à déchets.....	21
Nettoyage flotteur réservoir de récupération.....	21
Nettoyage filtre réservoir eau/détergent.....	21
Fusibles : remplacement.....	22
Entretien et recharge des batteries.....	22
Remplacement des lames du suceur.....	23
Contrôles périodiques.....	23
PÉRIODES D'INUTILISATION.....	23
PROBLÈMES, CAUSES ET REMÈDES.....	24
ALARME AFFICHÉE.....	25
MENU TECHNICIEN T291 - T391.....	26
PIÈCES DE RECHANGE CONSEILLÉES.....	27

INFORMATIONS SUR LA SÉCURITÉ

Normes de sécurité

! DANGER

Lire attentivement le 'Manuel d'Instructions pour l'Emploi' avant la mise en marche, l'utilisation, la manutention, l'entretien courant, ou toute autre intervention sur la machine.

! ATTENTION

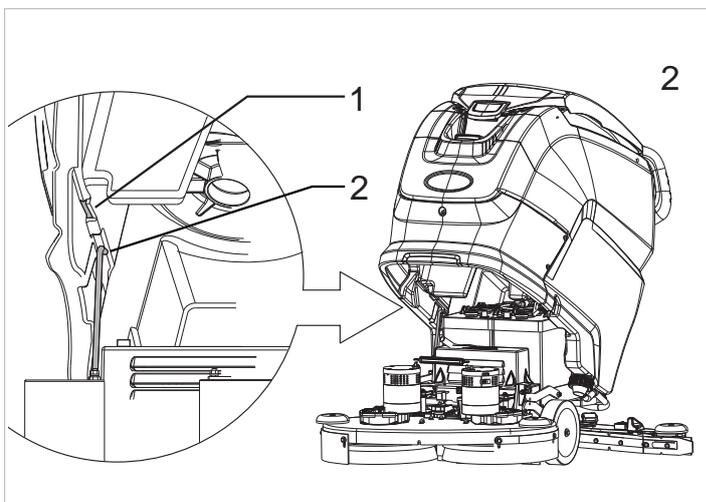
Respectez scrupuleusement toutes les indications contenues dans ce Manuel (en particulier celles liées aux symboles danger et attention) et les étiquettes (voir chapitre «Signalisation de sécurité») apposées directement sur la machine.

Le Constructeur décline toute responsabilité pour les dommages matériels et corporels causés par le non-respect de ces consignes.

- ▶ Un seul opérateur fait fonctionner la machine.
- ▶ La machine doit être utilisée uniquement par du personnel formé à son emploi, possédant les capacités requises, et expressément chargé de l'utilisation de la machine.
- ▶ L'utilisation de la machine est interdite aux mineurs.
- ▶ Faire attention aux autres personnes, en particulier aux enfants éventuellement présents à l'endroit où on utilise la machine.
- ▶ Les enfants doivent être surveillés pour s'assurer qu'ils ne jouent pas avec l'appareil.
- ▶ La machine n'est pas prévue pour être utilisée par des personnes (y compris les enfants) dont les capacités physiques, sensorielles ou mentales sont réduites, ou qui manquent d'expérience ou de connaissance, sauf si elles ont pu bénéficier de la surveillance ou des instructions concernant l'utilisation de la machine de la part d'une personne responsable de leur sécurité.

- ▶ Ne pas utiliser cette machine pour d'autres usages que ceux expressément prévus.
- ▶ Selon le type de bâtiment dans lequel on évolue (par ex.industries pharmaceutiques, hôpitaux, industries chimiques etc.) respecter scrupuleusement les réglementations et normes de sécurité internes.
- ▶ Cette machine est destinée à un usage commercial, par exemple dans des hôtels, écoles, hôpitaux, usines, magasins, bureaux et centres commerciaux.
- ▶ La machine est destinée exclusivement à une utilisation à l'extérieur.
- ▶ La machine doit être entreposée dans un local fermé.
- ▶ La plage de température prévue pour l'utilisation de la machine est comprise entre +4°C et +40°C; lorsque la machine n'est pas utilisée, cette plage de température va de +0°C à +50°C.
- ▶ La plage d'humidité prévue pour la machine est comprise entre 30% et 95%, quelles que soient les conditions.
- ▶ La machine doit être utilisée à une altitude inférieure à 2 000 m.

- ▶ Avant de basculer le réservoir pour accéder au compartiment, le vider de son contenu puis insérer la tige de maintien (Fig. 2 - Rep. 2) dans son logement (Fig. 2 - Rep. 1) pour empêcher que le réservoir ne se referme accidentellement.
- ▶ Ne jamais ramasser de liquides inflammables ou explosifs (ex. essence, huile combustible, etc.) d'acides et solvants (ex. diluants pour peintures, acétone, etc.) même dilués.
- ▶ Ne pas utiliser cette machine dans des lieux insuffisamment éclairés, dans des atmosphères explosives, sur des routes ouvertes à la circulation, en présence de substances nocives (poussières, gaz etc.) et dans des endroits non appropriés.
- ▶ Ne jamais aspirer d'objets en flammes ou incandescents.
- ▶ Ne pas utiliser pour nettoyer des surfaces en pente ou des pentes supérieures à celle indiquée sur la machine.
- ▶ Ne pas utiliser sur des pentes ou des rampes supérieures à celle indiquée sur la machine.
- ▶ Lors de l'utilisation sur de faibles pentes, ne pas utiliser la machine transversalement, faire en sorte que le véhicule soit toujours parallèle à la direction de la pente, et la manœuvrer toujours avec le maximum de précaution sans faire d'inversions.
- ▶ Ne jamais garer la machine en pente.
- ▶ La machine ne doit jamais être laissée sans surveillance quand le moteur est en marche. Avant de la quitter, éteindre les moteurs, bloquer la machine de façon à éviter tout mouvement intempestif, la débrancher et retirer la clé électronique de son logement.
- ▶ Ne pas utiliser la machine pour le transport de personnes/objets ou le remorquage d'objets.
- ▶ Ne pas tracter la machine.
- ▶ Ne rien poser sur la machine.
- ▶ Ne pas boucher les fentes de ventilation et d'évacuation de la chaleur.
- ▶ Ne pas enlever, modifier ou ignorer les dispositifs de sécurité.



- ▶ Malheureusement l'expérience a montré que certains vêtements et objets personnels peuvent provoquer des blessures graves: enlever bijoux, montres, cravates etc.
- ▶ L'opérateur doit toujours se munir des équipements de protection individuelle (EPI): blouse ou combinaison de protection, chaussures anti-dérapantes et imperméables, gants en caoutchouc, lunettes et casque, masque pour la protection des voies respiratoires.
- ▶ Lors de l'utilisation de détergents pour le nettoyage des sols, respecter les instructions et les recommandations indiquées sur les étiquettes des flacons.
- ▶ Ne pas utiliser de détergents pouvant produire des réactions dangereuses, des vapeurs, de la chaleur etc.
- ▶ Ne pas mettre les mains dans les parties en mouvement.
- ▶ Ne jamais laver la machine au jet d'eau.

- ▶ S'assurer que les caractéristiques électriques de la machine (voltage, fréquence, puissance absorbée), indiquées sur l'étiquette, sont conformes à celles du réseau de distribution.
- ▶ S'assurer que les prises de courant pour l'alimentation des chargeurs de batterie ou des modèles à câble soient reliées à un réseau de terre efficace et protégées par des disjoncteurs différentiels magnéto-thermiques 2 pôles : En cas de mauvais fonctionnement ou de pannes, la mise à la terre permet de canaliser le courant vers le sol grâce à une résistance électrique très basse ce qui permet de réduire le risque de décharges électriques. La machine alimentée par câble est équipée d'une fiche avec câble à trois conducteurs, pour l'utilisation d'une prise de courant adéquate reliée à la terre. Le fil jaune et vert du câble est celui de terre : brancher ce fil uniquement à la borne de terre de la prise. La fiche doit être insérée dans une prise adéquate, installée correctement et reliée à la terre selon les normes locales en vigueur. Le mauvais raccordement ou l'absence de raccordement du conducteur de terre de la machine peut entraîner un risque de décharges électriques. Vérifier avec un électricien qualifié en cas de doute sur le raccordement correct à la terre de la prise de courant. Ne pas modifier la fiche fournie avec la machine, utiliser une prise correspondant à la fiche de la machine Si le remplacement de la prise est nécessaire, demander l'intervention d'un électricien qualifié. Il est interdit d'utiliser un adaptateur sur la fiche d'alimentation de la machine.
- ▶ Chargeur de batterie : contrôler régulièrement le câble d'alimentation pour vérifier qu'il n'est pas abîmé ; s'il est abîmé l'appareil ne doit pas être utilisé ; le faire remplacer par un centre SAV spécialisé.
- ▶ Chargeur de batterie : avant toute intervention d'entretien sur la machine débrancher les deux alimentations (AC et DC).

- ▶ En présence de champs magnétiques très élevés, évaluer l'effet possible que ceux-ci peuvent avoir sur le système électronique de commande.
- ▶ Il est indispensable de respecter les instructions du fabricant des batteries et de se conformer à la réglementation.
- ▶ Maintenir les batteries toujours propres et sèches afin d'éviter des courants de fuite superficielle.
- ▶ Protéger les batteries contre les impuretés, par exemple la poussière métallique.
- ▶ Ne poser aucun outil sur les batteries: risque de court-circuit et d'explosion.
- ▶ Faire attention quand on utilise de l'acide pour batteries: respecter les instructions présentes dans le paragraphe «**Batterie : préparation**».
- ▶ Si la machine est équipée de batteries au plomb (WET) tenir les batteries éloignées d'étincelles, flammes et matières fumantes. Des gaz explosifs se dégagent pendant l'utilisation normale en particulier pendant la charge des batteries.
- ▶ Si la machine est équipée de batteries au plomb (WET) du gaz hydrogène hautement explosif est dégagé lors de la charge. Basculer le réservoir, et le maintenir dans cette position à l'aide de la tige de maintien, pendant toute la durée du cycle de charge des batteries et recharger la batterie uniquement dans un endroit bien aéré, loin de toute flamme nue.
- ▶ Si vous décidez de ne plus utiliser la machine, nous vous recommandons d'enlever les batteries et de les rapporter à un centre de collecte agréé.
- ▶ Pour la charge des batteries utiliser toujours (si fourni) le chargeur de batterie livré avec la machine ou dans tous les cas un chargeur répondant aux exigences de la batterie (voir caractéristiques techniques).
- ▶ En cas de panne et/ou mauvais fonctionnement de la machine, l'arrêter tout de suite (en débranchant le câble secteur ou les batteries) et ne pas essayer de la réparer. Adressez-vous à un centre d'assistance technique du Constructeur.
- ▶ Toutes les opérations de maintenance doivent être effectuées dans un endroit parfaitement éclairé et uniquement après avoir débranché la machine de l'alimentation électrique: pour les modèles à câble, en débranchant la fiche de la prise et pour les modèles à batterie, en déconnectant les batteries ; pour les modèles à câble il est également obligatoire que l'opérateur puisse toujours vérifier, quel que soit l'endroit où il se trouve, que le fiche reste débranchée de la prise pendant les opérations d'entretien.
- ▶ Le nettoyage et l'entretien destinés à être effectués par l'utilisateur ne doivent pas être effectués par des enfants sans surveillance.
- ▶ N'utiliser que des accessoires et des pièces détachées d'origine, qui garantissent une sécurité et un fonctionnement optimum.
- ▶ Ne pas utiliser de pièces récupérées sur d'autres machines ou des pièces adaptables.

Cette machine a été conçue et fabriquée pour une durée de service de dix ans à partir de la date de fabrication indiquée sur la plaque d'identification. Passé ce délai, même si elle n'a pas été utilisée, la machine doit être détruite selon la réglementation en vigueur dans le lieu d'utilisation:

il faut débrancher la machine, vider tous les déchets et nettoyer la machine;

ce produit est un déchet spécial de type DEEE et répond aux prescriptions des nouvelles directives pour la protection de l'environnement (2002/96/CE DEEE).

Il doit être éliminé séparément des déchets ménagers conformément aux lois et réglementations en vigueur.

En outre, il est recommandé de rendre inoffensives les pièces de la machine susceptibles de constituer un danger, surtout pour les enfants.

La machine peut également être remise au Constructeur pour une révision complète.

CARACTÉRISTIQUES TECHNIQUES T291

			T291 55CM TRACTION À POUSSÉE	T291 55CM TRACTION ÉLECTRIQUE	T291 60CM TRACTION ÉLECTRIQUE	T291 70CM TRACTION ÉLECTRIQUE (BROSSE AVEC ACTIONNEUR)
Largeur de travail		mm	550	550	600	700
Largeur suceur		mm	816	816	816	842
Rendement horaire		m ² /h	1967	2468	2697	3142
Nombre de brosses		n°	1	1	2	2
Diamètre brosse		mm	550	550	300	350
Pression maximale brosse		Kg	18,1	18,1	29,6	35,4
Vitesse rotation brosse		g/1°	150	150	200	200
Puissance moteur brosse		W	400	400	400x2	400x2
Puissance moteur traction		W	/	200	200	200
Puissance moteur aspiration		W	480	480	480	480
Puissance totale de la machine en conditions moyennes de travail, (P _M)		W	768	1008	1008	1008
Vitesse maximale		Km/h	3,5	5,5	5,5	5,5
Réservoir solution		L	50	50	50	50
Réservoir récupération		L	50	50	50	50
Diamètre roues avant		mm	200	200	200	200
Diamètre roue arrière		mm	80	80	80	80
Pente franchissable		%	2	2	2	2
Poids brut (GVW)		Kg	227	234	243	240
Poids de transport sans batterie		Kg	81	89	97	95
Poids de transport avec batteries		Kg	169	177	185	183
Nombre de batteries		n°	2	2	2	2
Tension machine, V _M		V	12x2	12x2	12x2	12x2
Capacité batterie individuelle		Ah (5h)	105	105	105	105
Tension d'alimentation (chargeur de batterie)	Versions sans chargeur de batterie à bord	V	24 dc	24 dc	24 dc	24 dc
Intensité max. (chargeur de batterie)		A	15	15	15	15
Tension d'alimentation secteur	Versions à câble et avec chargeur de batterie à bord	V	100- 240V ac 50-60Hz	100- 240V ac 50-60Hz	100- 240V ac 50-60Hz	100- 240V ac 50-60Hz
Intensité max., I		A	4,1	4,1	4,1	4,1
Dimensions machine		mm	X=1327 Y=1033 Z=563		X=1279 Y=1033 Z=653	X=1297 Y=1033 Z=735
Dimension coffret batteries (longueur, largeur, hauteur)		mm	360 x 344 x 300			

Dimension emballage (longueur, largeur, hauteur)		mm	1365 x 695 x 1146		1335 x 780 x 1146	
Pression sonore - Annexe DD (Émission de bruit acoustique) EN 60335-2-72: 2012		LpA (dBA)	69,5	69,5	69,5	69,5
Incertitude de la mesure		K (dBA)	3	3	3	3
Vibrations, main- CEI 60335-2-72		ahv m/sec ²	≤ 2,5	≤ 2,5	≤ 2,5	≤ 2,5
Incertitude de la mesure, k		m/sec ²	/	/	/	/
Vibrations, corps - CEI 60335-2-72		HBV m/sec ²	/	/	/	/
Incertitude de la mesure, k		m/sec ²	/	/	/	/
Température maximale eau et détergent		°C	55	55	55	55
Indice IP		IP	IPX3	IPX3	IPX3	IPX3

Poids total en charge (GVW) : poids maximum autorisé en charge de la machine prête à l'utilisation et de sa charge utile. Le poids brut du véhicule comprend, si applicable, le réservoir d'eau de lavage plein d'eau propre, le réservoir de récupération vide de l'eau sale (plein à moitié pour les systèmes de recyclage), les sacs vides de collecte de la poussière, la trémie chargée à la capacité nominale, les batteries plus grandes conseillées, tous les accessoires comme les câbles, tubes, détergents, balais et brosses. Poids transporté : poids de transport de la machine, qui comprend les batteries, mais exclut les options (par exemple, la cabine du conducteur, le FOPS, la deuxième et troisième brosse latérale, l'attelage frontal pour les brosses), l'eau fraîche (dans le cas de scrubber ou de machines combinées) et le poids d'un opérateur standard (75 kg).. Ces caractéristiques peuvent être modifiées sans préavis

V, I : valeurs pour la recharge/alimentation

V_M, P_M : machine au travail (toutes les fonctions actives)

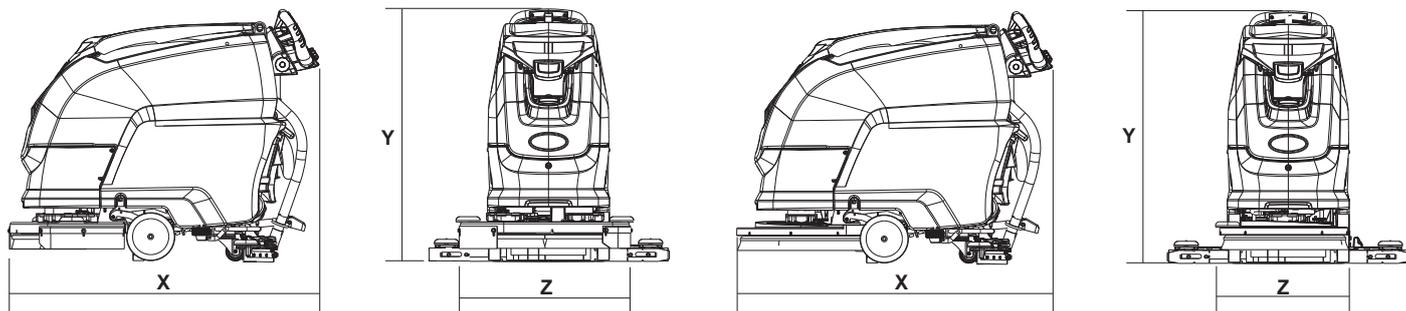
CARACTÉRISTIQUES TECHNIQUES T391

			T391 60CM TRACTION ÉLECTRIQUE	T391 70CM TRACTION ÉLECTRIQUE	T391 70CM TRACTION ÉLECTRIQUE (BROSSE AVEC ACTIONNEUR)
Largeur de travail		mm	600	700	700
Largeur suceur		mm	816	842	842
Rendement horaire		m ² /h	2697	3142	3142
Nombre de brosses		n°	2	2	2
Diamètre brosse		mm	300	350	350
Pression maximale brosse		Kg	29,6	20,7	35,4
Vitesse rotation brosse		g/1°	200	200	200
Puissance moteur brosse		W	400x2	400x2	400x2
Puissance moteur traction		W	200	200	200
Puissance moteur aspiration		W	480	480	480
Puissance totale de la machine en conditions moyennes de travail, (P _M)		W	1008	1008	1008
Vitesse maximale		Km/h	5,5	5,5	5,5
Réservoir solution		L	70	70	70
Réservoir récupération		L	70	70	70
Diamètre roues avant		mm	200	200	200
Diamètre roue arrière		mm	80	80	80
Pente franchissable		%	2	2	2
Poids brut (GVW)		Kg	263	263	261
Poids de transport sans batterie		Kg	98	98	95
Poids de transport avec batteries		Kg	185	185	183
Nombre de batteries		n°	2	2	2
Tension machine, V _M		V	12x2	12x2	12x2
Capacité batterie individuelle		Ah (5h)	105	105	105
Tension d'alimentation (chargeur de batterie)	Versions sans chargeur de batterie à bord	V	24 dc	24 dc	24 dc
Intensité max. (chargeur de batterie)		A	15	15	15
Tension d'alimentation secteur	Versions à câble et avec chargeur de batterie à bord	V	100-240V ac 50-60Hz	100-240V ac 50-60Hz	100-240V ac 50-60Hz
Intensité max., I		A	4,1	4,1	4,1
Dimensions machine		mm	X=1279 Y=1033 Z=653	X=1297 Y=1033 Z=735	X=1297 Y=1033 Z=735
Dimension coffret batteries (longueur, largeur, hauteur)		mm	360 x 344 x 300	360 x 344 x 300	360 x 344 x 300

Dimension emballage (longueur, largeur, hauteur)		mm	1335 x 780 x 1146		
Pression sonore - Annexe DD (Émission de bruit acoustique) EN 60335-2-72: 2012		LpA (dBA)	69,5	69,5	69,5
Incertitude de la mesure		K (dBA)	3	3	3
Vibrations, main- CEI 60335-2-72		ahv m/sec ²	≤ 2,5	≤ 2,5	≤ 2,5
Incertitude de la mesure, k		m/sec ²	/	/	/
Vibrations, corps - CEI 60335-2-72		HBV m/sec ²	/	/	/
Incertitude de la mesure, k		m/sec ²	/	/	/
Température maximale eau et détergent		°C	55	55	55
Indice IP		IP	IPX3	IPX3	IPX3

Poids total en charge (GVW) : poids maximum autorisé en charge de la machine prête à l'utilisation et de sa charge utile. Le poids brut du véhicule comprend, si applicable, le réservoir d'eau de lavage plein d'eau propre, le réservoir de récupération vide de l'eau sale (plein à moitié pour les systèmes de recyclage), les sacs vides de collecte de la poussière, la trémie chargée à la capacité nominale, les batteries plus grandes conseillées, tous les accessoires comme les câbles, tubes, détergents, balais et brosses. Poids transporté : poids de transport de la machine, qui comprend les batteries, mais exclut les options (par exemple, la cabine du conducteur, le FOPS, la deuxième et troisième brosse latérale, l'attelage frontal pour les brosses), l'eau fraîche (dans le cas de scrubber ou de machines combinées) et le poids d'un opérateur standard (75 kg).. Ces caractéristiques peuvent être modifiées sans préavis
V, I : valeurs pour la recharge/alimentation
V_M, P_M : machine au travail (toutes les fonctions actives)

DIMENSIONS MACHINE



X-Y-Z: Voir tableau « CARACTÉRISTIQUES TECHNIQUES ».

SIGNALISATION DE SÉCURITÉ

	ATTENTION, RISQUE DE COUPURE		POINT DE MISE À LA TERRE
	ATTENTION, RISQUE D'ÉCRASEMENT DES MEMBRES		POINT DE BRANCHEMENT DU CHARGEUR DE BATTERIE EXTÉRIEUR.
	ATTENTION, RISQUE D'ABRASION		NE PAS LAVER LA MACHINE AVEC UN JET D'EAU DIRECT OU SOUS PRESSION.
	ATTENTION, RISQUE D'ORGANES EN MOUVEMENT		
	ATTENTION, RISQUE DE PRÉSENCE D'ACIDES		
	ATTENTION, SURFACE CHAUDE		
	PENTE FRANCHISSABLE		
	MANUEL DE L'OPÉRATEUR, INSTRUCTIONS POUR LE FONCTIONNEMENT		
	LIRE LE MANUEL DE L'OPÉRATEUR		
	SYMBOLE COURANT CONTINU		
	CLASSE D'ISOLATION, CETTE CLASSIFICATION EST VALABLE UNIQUEMENT POUR UNE MACHINE À BATTERIE.		

INFORMATIONS GÉNÉRALES

Objet du manuel

Ce manuel a été rédigé par le Constructeur et fait partie intégrante de la machine¹.

Il définit l'usage pour lequel la machine a été conçue et il contient toutes les informations nécessaires aux opérateurs².

Outre ce manuel qui contient les informations nécessaires aux utilisateurs, d'autres notices ont été rédigées plus spécifiquement à destination des techniciens chargés de la maintenance³.

Les éventuelles indications droite ou gauche, sens des aiguilles d'une montre ou sens inverse des aiguilles d'une montre présentes dans ce livret se réfèrent toujours à la direction de marche de la machine.

Le respect des instructions données dans cette notice garantit la sécurité des conditions de travail, une réduction des frais d'exploitation, la qualité des résultats ainsi qu'une longévité accrue de la machine. Le non-respect de ces prescriptions peut entraîner des risques pour les personnes et provoquer des dommages à la machine, à la surface lavée et à l'environnement.

Pour une recherche plus rapide des sujets traités, consulter le sommaire au début du manuel.

Certaines parties de cette notice requièrent une attention particulière, elles sont mises en évidence en caractères gras et sont précédées par des symboles illustrés et définis ci-après:

! DANGER

Ce symbole attire l'attention sur les dangers pouvant entraîner des risques pour la santé, voire la mort.

! ATTENTION

Ce symbole attire l'attention sur les dangers pouvant entraîner des dommages à la machine ou à l'environnement dans lequel elle évolue, ou des pertes sur le plan économique.

! INFORMATION

Indications très importantes

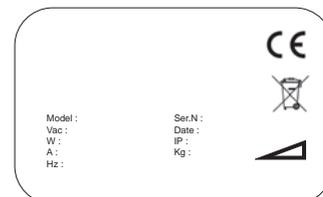
Le Constructeur mène une politique permanente en matière de développement et de modernisation de ses produits, qui peut l'amener à apporter des modifications sans préavis.

Même si votre machine est différente des illustrations contenues dans ce document, la sécurité et les informations concernant cette machine sont garanties.

Identification de la machine

La plaque machine indique:

- ▶ Identification du constructeur.
- ▶ Modèle.
- ▶ Numéro de série (matricule).
- ▶ Année de fabrication.
- ▶ Tension d'alimentation (valeur pour la recharge/alimentation).
- ▶ Intensité de courant (valeur pour la recharge).
- ▶ Poids brut (GVW).
- ▶ Indice de protection IP.
- ▶ Tension de la machine (en conditions moyennes de travail).
- ▶ Puissance de la machine (en conditions moyennes de travail).
- ▶ Pente maximale.



Documentation jointe à la machine

- ▶ Manuel d'utilisation ;
- ▶ Certificat de conformité CE.
- ▶ Manuel d'utilisation du chargeur de batterie.
- ▶ Tableau mural.
- ▶ Instructions pour la sélection du type de batterie sur la machine (Machine Battery Selection Instruction).
- ▶ Instructions pour le réglage du chargeur de batterie (Charger Setting Instruction).
- ▶ Instructions pour le remplacement du câble d'alimentation au Royaume-Uni (UK Power cord replacement instruction).

1 La définition "machine" remplace la dénomination commerciale à laquelle se rapporte ce manuel.

2 Ce sont les personnes qui utilisent la machine mais qui n'effectuent pas les interventions requérant une compétence technique précise.

3 Ce sont les personnes possédant l'expérience, la formation technique et de bonnes connaissances des normes et réglementations, leur permettant de reconnaître et éviter tout danger lors de la manutention, l'installation, l'utilisation et l'entretien de la machine.

INFORMATIONS TECHNIQUES

Description générale

La machine en question est une autolaveuse qui peut être utilisée en milieu commercial ou industriel, pour laver et sécher les sols plats, horizontaux, lisses ou peu rugueux, uniformes et libres de tout encombrement.

La machine applique sur le sol une solution d'eau et de détergent dosée selon les besoins puis balaie pour enlever la saleté. En choisissant avec attention le détergent pour le nettoyage et les brosses (ou disques abrasifs) parmi la large gamme d'accessoires disponibles, il est possible de nettoyer tous les sols et d'éliminer tous les types de saleté.

Un système d'aspiration des liquides intégré à la machine permet de sécher le sol. L'eau sur le sol est aspirée grâce à la dépression générée par le moteur d'aspiration dans le réservoir de récupération, facilitant le séchage du sol. Le suceur, raccordé au réservoir, permet d'aspirer l'eau sale.

Légende

Les principales pièces de la machine sont :

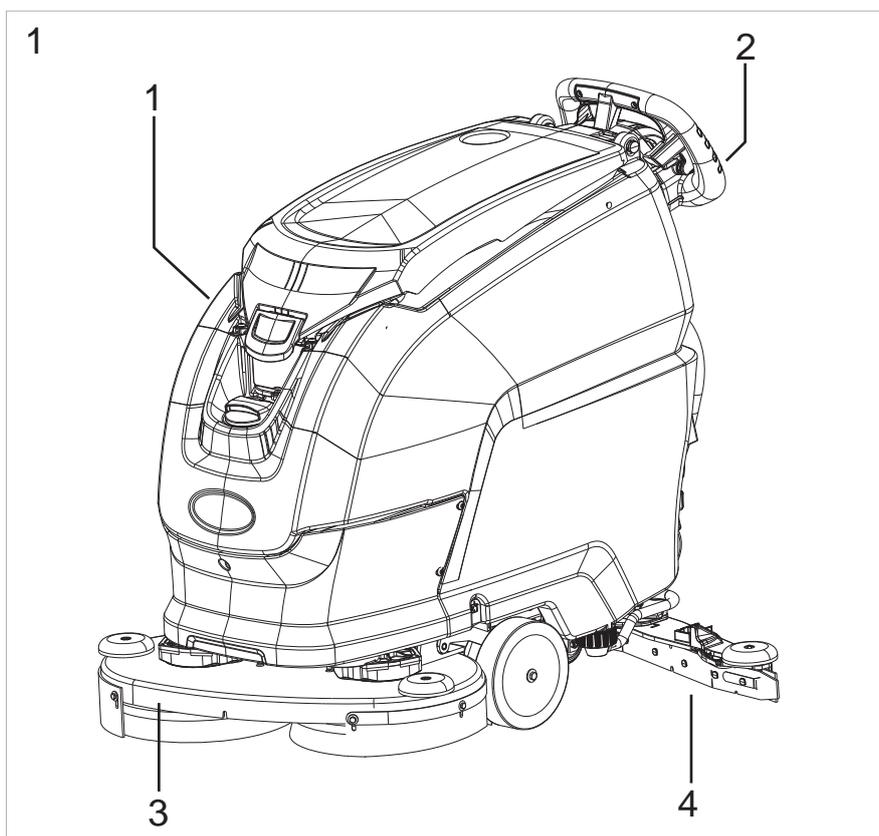
- ▶ Le réservoir (Fig. 1-Rep. 1) sert à contenir et transporter le mélange d'eau propre et de produit de nettoyage et à recueillir l'eau sale aspirée sur le sol pendant le lavage.
- ▶ Tableau de commandes (Fig. 1-Rep. 2).
- ▶ Groupe tête de lavage (fig. 1 - Rep. 3): l'élément principal est composé des brosses/rouleaux qui distribuent la solution détergente sur le sol et enlève la saleté
- ▶ Groupe suceur (ou «squeegee») (Fig. 1 - Rep. 4): nettoie et sèche le sol en récupérant l'eau répandue sur celui-ci.

Zones dangereuses

- ▶ Tableau de bord : danger de courts-circuits.
- ▶ Groupe réservoir : en présence de détergents particuliers, danger d'irritation des yeux, peau, muqueuses, appareil respiratoire et risque d'asphyxie. Danger dû à la saleté ramassée sur le sol (germes et substances chimiques). Danger d'écrasement entre les deux réservoirs au moment de la mise en place du réservoir de récupération sur celui de la solution.
- ▶ Groupe tête de lavage : danger dû à la rotation des brosses.
- ▶ Roues arrière / avant : danger d'écrasement entre roue et châssis.
- ▶ Compartiment moteur/batteries : danger de court-circuit entre les pôles des batteries et présence d'hydrogène pendant la charge.

Accessoires

- ▶ Brosses Soft, Hard.
- ▶ Réservoir Chem Dose.



MANUTENTION ET INSTALLATION

Levage et transport de la machine emballée

! ATTENTION

Pour toutes les opérations de levage, s'assurer que la machine est bien fixée afin d'éviter tout renversement ou chute accidentelle.
Le chargement/déchargement des engins de transport doit être effectué avec un éclairage approprié.

La machine, emballée sur une palette en bois par le Constructeur, doit être chargée sur le véhicule de transport avec des engins de manutention adaptés (conformément à la Directive 2006/42/CEE et modifications/intégrations suivantes). Une fois arrivée à destination, la machine doit être déchargée à l'aide de moyens similaires.

Le corps machine emballé doit être soulevé uniquement à l'aide d'un chariot élévateur à fourches. Manipuler avec précautions pour éviter les chocs et ne pas basculer la machine.

Contrôles à la livraison

Au moment de la livraison par le transporteur, vérifier soigneusement que l'emballage et la machine sont intacts. Si la machine est endommagée, faire constater les dégâts au transporteur. Avant d'accepter la marchandise, se réserver, par écrit, la possibilité de demander le remboursement des dommages.

Déballage :

! ATTENTION

Pendant le déballage de la machine, l'opérateur doit être muni des équipements de protection nécessaires (gants, lunettes, etc.) afin de limiter les risques d'accident.

Déballer la machine :

- ▶ Couper et éliminer les feuillards plastiques à l'aide de ciseaux ou de cisailles ;
- ▶ Retirer le carton ;
- ▶ Sortir les sachets placés à l'intérieur du coffre batteries et en vérifier le contenu :
notice d'utilisation et d'entretien, déclaration de conformité, certificat de garantie ;
ponts batteries avec bornes ;
1 connecteur pour le chargeur de batterie ;
2 clés électroniques ;
- ▶ Retirer les brides métalliques qui fixent les roues avant et le châssis de la machine à la palette. **Pour démonter le support métallique qui fixe le châssis à la palette, dévisser la vis, soulever et faire pivoter le réservoir vers l'arrière, puis procéder au démontage.**
- ▶ Faire descendre la machine de la palette en la poussant en marche arrière sur un plan incliné. La machine ne doit pas être soulevée.
- ▶ Sortir les brosses et le suceur de leurs emballages.
- ▶ Nettoyer l'extérieur de la machine en respectant les normes de sécurité.

Une fois la machine déballée, on peut installer les batteries (voir paragraphe «**Batterie : installation et raccordement**»).

Si nécessaire, garder l'emballage, car il peut être réutilisé pour protéger la machine en cas de changement de site ou d'expédition aux ateliers de réparation.

Dans le cas contraire, il doit être éliminé conformément aux lois en vigueur.

Batteries d'alimentation (version Batterie)

Deux types de batteries peuvent être installés sur ces machines :

- ▶ Batteries tubulaires au plomb (WET) : ces batteries nécessitent un contrôle périodique du niveau de l'électrolyte. Si nécessaire, faire l'appoint avec de l'eau distillée uniquement de façon à juste recouvrir les plaques; ne pas trop remplir (5 mm maxi au-dessus des plaques).
- ▶ Batteries gel ou AGM : ce type de batterie ne nécessite aucun entretien.

Les caractéristiques techniques doivent correspondre à celles indiquées dans le chapitre concernant les **caractéristiques techniques** de la machine: en effet, l'emploi d'accumulateurs plus lourds peut compromettre sérieusement la maniabilité de la machine et entraîner une surchauffe du moteur de traction. Au contraire, l'emploi d'accumulateurs moins lourds et ayant une plus faible capacité exige des recharges plus fréquentes.

Les batteries doivent être maintenues chargées, sèches, propres et les cosses bien serrées.

La batterie est scellée et dans des conditions normales sa sécurité est assurée: dans le cas improbable d'une fuite de liquide de la batterie ne pas toucher le liquide et prendre les précautions suivantes :

- ▶ Le contact avec la peau peut causer des irritations, laver à l'eau et au savon.
- ▶ L'inhalation peut causer une irritation des voies respiratoires, sortir à l'air frais et consulter un médecin.
- ▶ Le contact avec les yeux peut provoquer une irritation, laver immédiatement les yeux à l'eau pendant au moins 15 minutes et consulter un médecin.

! ATTENTION

Ne pas utiliser de batteries NON rechargeables

! INFORMATION

Suivre les instructions suivantes pour sélectionner le type de batterie installée:
voir chapitre «Menu technique»

Batterie : préparation

! INFORMATION

L'opération d'installation et de raccordement/retrait des batteries doit être effectuée par du personnel technique qualifié d'IPC (ci-après dénommé personnel qualifié).

! DANGER

Pendant l'installation ou la maintenance des batteries, le personnel qualifié doit être muni des équipements de protection nécessaires (gants, lunettes, combinaison, etc.) pour limiter le risque d'accidents, s'éloigner de toute flamme nue, ne pas court-circuiter les pôles des batteries, ne pas provoquer d'étincelles, ni fumer.

Les batteries (WET) sont normalement livrées remplies d'acide et prêtes à l'emploi.

Si on utilise des batteries chargées sèches, avant de les monter sur la machine il est nécessaire d'effectuer les opérations suivantes :

Enlever les bouchons des batteries, remplir tous les éléments avec une solution d'acide sulfurique spécifique jusqu'à recouvrir complètement les plaques (passer sur chaque élément au moins deux fois) ; EN CAS DE DOUTES CONTACTER VOTRE REVENDEUR.

Laisser reposer pendant 4-5 heures afin de donner aux bulles d'air le temps de remonter en surface et aux plaques le temps d'absorber l'électrolyte ; S'assurer que le niveau de l'électrolyte dépasse les plaques ; en cas contraire, ajuster le niveau avec la solution d'acide sulfurique ;

Refermer les bouchons.

Monter les accumulateurs sur la machine suivant la procédure indiquée plus loin.

Charger la batterie avant de mettre la machine en marche: voir le paragraphe «Entretien et recharge des batteries».

Batteries : installation et raccordement

! DANGER

Retirer la clé électronique du tableau de bord avant de procéder à l'installation et au branchement des batteries.

Faire attention à raccorder les cosses avec le symbole «+» sur les pôles positifs. Ne pas contrôler la charge des batteries avec des outils générant des étincelles.

Respecter scrupuleusement les indications mentionnées ci-dessous, car un court-circuit peut faire exploser les batteries.

! DANGER

Avant de décrocher l'anneau à vis présent sur le câble d'ouverture du réservoir, opération autorisée uniquement pour l'installation et le remplacement de la batterie et pour le contrôle et le rétablissement du niveau de la solution d'acide sulfurique, s'assurer que la machine a été placée sur une surface parfaitement horizontale.

À la fin des opérations susmentionnées, accrocher l'anneau à vis au niveau de la boucle indiquée par la flèche noire (voir figure ci-dessous) et fixer la vis du mousqueton avec une clé Allen afin de rendre impossible toute ouverture manuelle ultérieure.

Basculer le réservoir puis insérer les batteries dans leur compartiment, en les orientant comme indiqué dans le dessin figurant sur le réservoir.

Brancher les cosses du câblage sur les pôles des accumulateurs, serrer les cosses sur les pôles et les enduire de vaseline.

Abaissier le réservoir en position de travail.

Utiliser la machine conformément aux instructions données dans cette notice.

! ATTENTION

Éviter toute décharge excessive de la batterie car cela pourrait la détériorer irrémédiablement.

Batterie : retrait

! DANGER

Avant de décrocher l'anneau à vis présent sur le câble d'ouverture du réservoir, opération autorisée uniquement pour l'installation et le remplacement de la batterie et pour le contrôle et le rétablissement du niveau de la solution d'acide sulfurique, s'assurer que la machine a été placée sur une surface parfaitement horizontale.

À la fin des opérations susmentionnées, accrocher l'anneau à vis au niveau de la boucle indiquée par la flèche noire (voir figure ci-dessous) et fixer la vis du mousqueton avec une clé Allen afin de rendre impossible toute ouverture manuelle ultérieure.

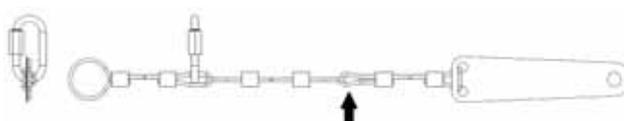
! ATTENTION

Durant le retrait des batteries, débrancher le chargeur de batterie de la prise de courant

! DANGER

Lors de la dépose de la batterie, le personnel qualifié doit être muni des équipements de protection personnelle (gants, lunettes, combinaison, chaussures de sécurité etc.) nécessaires pour limiter les risques d'accident ; retirer la clé électronique du tableau de bord avant d'effectuer la dépose, s'éloigner de toute flamme nue, ne pas court-circuiter les pôles des batteries, ne pas provoquer d'étincelles, ne pas fumer, et procéder comme suit :

- ▶ Débrancher les cosses du câblage batterie des pôles des batteries.
- ▶ Retirer, si nécessaire, les dispositifs d'ancrage de la batterie à la machine.
- ▶ Sortir la batterie de son emplacement à l'aide de moyens de manutention adaptés.



Installation et réglage du suceur

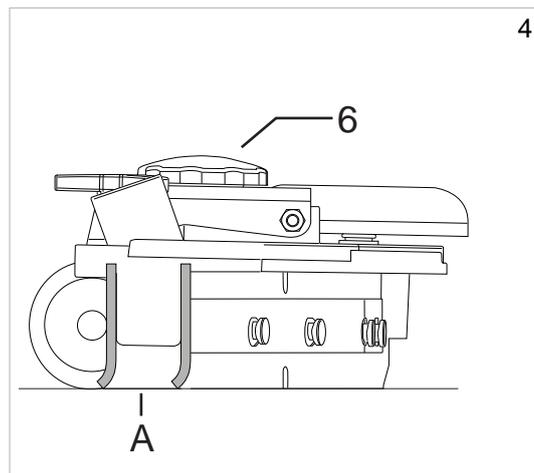
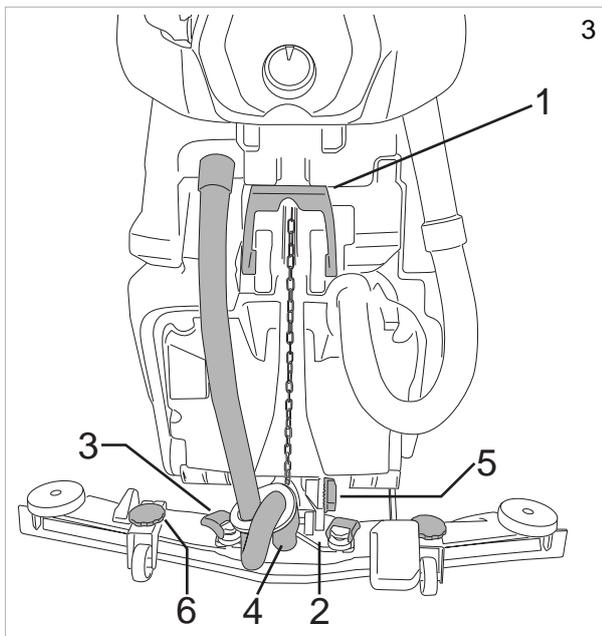
Abaisser le suceur à l'aide du levier (Fig. 3 - Rep. 1).

Relever les leviers de fixation du suceur (Fig.3 - Rep. 3), introduire le suceur dans les fentes prévues à cet effet sur le support (Fig. 3 - Rep. 2) puis abaisser les leviers de fixation (Fig. 3 - Rep. 3) et introduire le tuyau d'aspiration (Fig. 3- Rep. 4) dans le suceur.

Réglage du suceur

Les lames du suceur détachent la pellicule d'eau et de détergent qui recouvre le sol afin de permettre un séchage parfait. A la longue, le frottement arrondit et fissure la partie de la lame en contact avec le sol, ce qui diminue l'efficacité du séchage et rend nécessaire le remplacement de la lame. Il est donc impératif de contrôler souvent l'usure de la lame.

Pour obtenir un séchage parfait il faut régler le suceur de façon à ce que le bord de la lame arrière, (A) pendant le travail, soit incliné de 45° environ par rapport au sol sur toute sa longueur. Il est possible de régler l'inclinaison des lames à l'aide de la vis (Fig. 3 - Rep. 5), il est également possible



de régler la hauteur du suceur à l'aide des molettes (Fig. 4 - Rep.6).

Installation des brosses

Accrochage automatique brosse, version « Sans traction (traction à poussée) » (Fig.21) :

relever la tête de la machine en appuyant et en poussant vers la gauche la pédale de relevage de la tête ; à l'aide du sélecteur de fonctionnement sélectionner la commande Brosse, poser la brosse sur le sol devant la machine et la centrer par rapport à la tête. Abaisser la tête en appuyant et en poussant vers la droite la pédale de relevage tête et actionner à plusieurs reprises le levier de traction, la brosse s'emboîte automatiquement sur le moyeu. Si la brosse ne s'emboîte pas, appuyer de nouveau sur le levier traction et centrer de nouveau la brosse. Utilisation de disques abrasifs/microfibre: monter le disque abrasif/microfibre sur le plateau entraîneur et effectuer ensuite les manœuvres décrites pour le montage de la brosse sur l'autolaveuse.

Accrochage automatique brosse, version « Avec traction électrique » (Fig.21) :

relever la tête de la machine en appuyant et en poussant vers la gauche la pédale de relevage de la tête ; à l'aide du sélecteur de fonctionnement sélectionner la commande Brosse, poser la brosse sur le sol devant la machine et la centrer par rapport à la tête. Abaisser la tête en appuyant et en poussant vers la droite la pédale de relevage tête, mettre le sélecteur sur "OFF", appuyer sur le bouton "SET" puis sur le bouton "+", la machine effectue l'opération d'accrochage. Utilisation de disques abrasifs/microfibre: monter le disque abrasif/microfibre sur le plateau entraîneur et effectuer ensuite les manœuvres décrites pour le montage de la brosse sur l'autolaveuse.

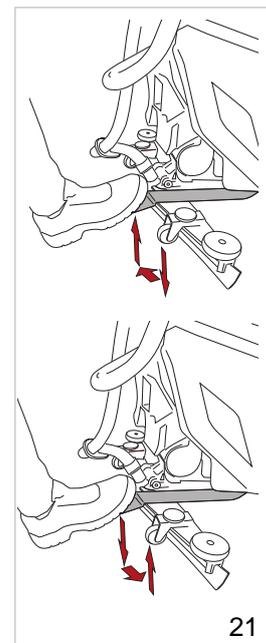
Accrochage automatique brosse, version « Avec traction électrique (brosse avec actionneur) » :

placer la brosse sous la tête, mettre le sélecteur sur "OFF", appuyer sur le bouton "SET" puis sur le bouton "+", la machine effectue l'opération d'accrochage brosses.

Décrochage automatique brosse, version sans traction et avec traction électrique (Fig.21) : relever la tête de la machine en appuyant et en poussant vers la gauche la pédale de relevage tête, mettre le sélecteur sur "OFF", appuyer sur le bouton "SET" puis sur le bouton "-", la machine effectue l'opération de décrochage.

Décrochage automatique brosse, version avec traction électrique (brosse avec actionneur) :

mettre le sélecteur sur "OFF", appuyer sur le bouton "SET" puis sur le bouton "-", la machine effectue l'opération de décrochage.



21

! INFORMATION

Suivre les instructions suivantes pour paramétrer sur le logiciel de la machine la langue à utiliser pour les messages affichés sur l'écran :

voir le chapitre «Menu technique»

Levage et transport de la machine

! ATTENTION

Toutes les opérations doivent être effectuées dans des lieux bien éclairés et en adoptant les mesures de sécurité les plus appropriées à la situation.

Utiliser un équipement de protection individuelle approprié.

Pour charger la machine sur un engin de transport:

- ▶ Vider les réservoirs.
- ▶ Retirer les batteries.
- ▶ Pousser la machine sur la palette à l'aide d'un plan incliné et fixer les roues avant et le châssis avec les brides fournies. La machine ne doit pas être soulevée.
- ▶ Soulever la palette à l'aide d'un chariot élévateur à fourches et la charger sur l'engin de transport.
- ▶ Fixer la machine à l'engin de transport à l'aide de cordes attachées à la palette et à la machine.

Changement rapide tête (UNIQUEMENT VERSION À BATTERIE)

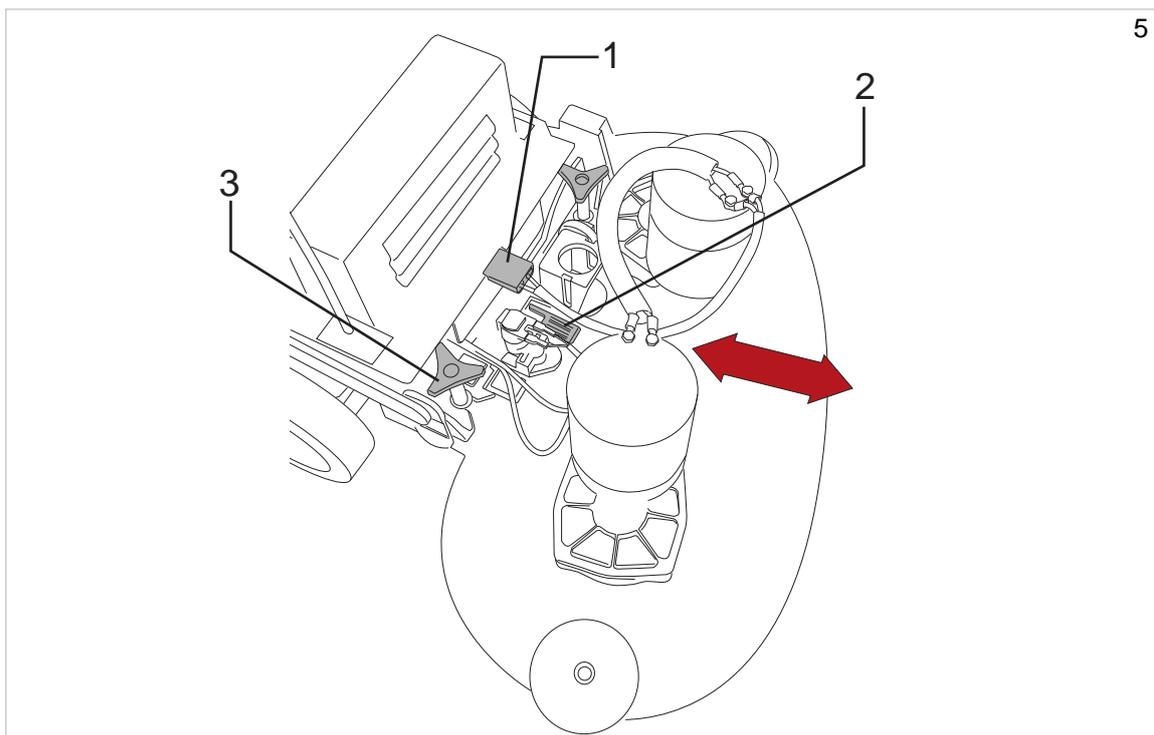
Il est possible de changer la tête de lavage en procédant comme suit :

Démontage de la tête :

- ▶ Abaisser la tête (version mécanique) ou sélectionner "CHANGEMENT TETE" (version électronique) dans le "Menu Technique", en appuyant sur le bouton "+" ou le bouton "-" on relève ou on abaisse la tête; quand on relâche le bouton l'actionneur s'arrête. Quand on appuie sur «SET» on quitte la page et la machine relève la tête de lavage.
- ▶ Débrancher électriquement la tête du câblage machine en débranchant le connecteur indiqué (Fig. 5 - Rep.1) et en débranchant le connecteur du(des) moteur(s).
- ▶ Décrocher la fermeture (Fig.5 - Rep. 2).
- ▶ Dévisser les deux molettes (Fig. 5 - Rep. 3).
- ▶ Retirer le tête.

Installation tête :

- ▶ Exécuter les mêmes opérations en sens inverse.



GUIDE PRATIQUE POUR L'OPÉRATEUR

! ATTENTION

Avant de commencer, revêtir combinaison, casque, chaussures antidérapantes et imperméables, masque de protection des voies respiratoires, gants et tout autre équipement de protection exigé par le milieu dans lequel on travaille.

! ATTENTION

Ne jamais laisser la machine sans surveillance ou la laisser en stationnement avec la clé électronique insérée

! INFORMATION

Avant d'utiliser la machine pour la première fois, il est conseillé d'effectuer une brève période d'essai sur une vaste surface sans obstacles afin d'acquérir l'habileté nécessaire.

! ATTENTION

Pour ne pas endommager la surface à nettoyer, les brosses ne doivent pas rester en rotation lorsque la machine est arrêtée.

! ATTENTION

Diluer toujours les détergents selon les indications du fournisseur. Ne pas utiliser d'hypochlorite de sodium (eau de javel) ou d'autres oxydants, surtout en concentrations élevées. Ne pas utiliser de solvants ou d'hydrocarbures. La température de l'eau et du détergent ne doit pas être supérieure à la température maximale indiquée dans les «Caractéristiques techniques» et ne doivent pas contenir de sable et/ou d'impuretés.

La machine a été conçue pour être utilisée avec des détergents non moussants et biodégradables, spécifiques pour autolaveuses.

Consulter le constructeur pour avoir une liste complète et à jour des détergents et produits chimiques disponibles.

Utiliser exclusivement des détergents adaptés au sol à nettoyer et à la saleté à éliminer.

Suivre les normes de sécurité relatives à l'utilisation des détergents indiquées dans le paragraphe «Normes de sécurité».

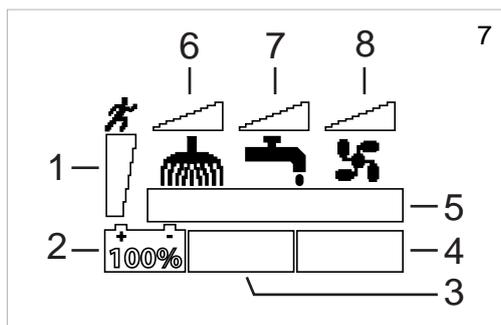
Préparation de la machine pour le travail

Effectuer les opérations suivantes avant de commencer à travailler :

- ▶ Contrôler sur l'écran que les batteries sont complètement chargées, en cas contraire les recharger (voir le paragraphe "Entretien et recharge des batteries").
- ▶ S'assurer que le réservoir de récupération est vide, si ce n'est pas le cas le vider, voir paragraphe "Vidage du réservoir de récupération".
- ▶ S'assurer que le réservoir de détergent est plein, si ce n'est pas le cas le remplir, voir paragraphe "Remplissage du réservoir d'eau/détergent"; il est possible, si la machine n'est pas munie de l'accessoire "Chem Dose", d'ajouter le détergent en le dosant à l'aide du bouchon doseur.
- ▶ Régler la hauteur du tableau de commande à l'aide des molettes de réglage (Fig. 10 - Rep. 4).

Commandes

- ▶ **Écran (Fig.7):**
 - ▶ Affiche la vitesse maximale programmée (Fig. 7 - Rep. 1), version à traction électrique.
 - ▶ Le pourcentage de charge des batteries (Fig. 7 - Rep. 2).
 - ▶ Les heures d'utilisation de la machine (Fig. 7 - Rep. 4)
 - ▶ Les alarmes (voir le chapitre "Alarmes affichées").
 - ▶ Indication programme de fonctionnement sélectionné (Fig. 7 - Rep. 5).
 - ▶ Indication brosse, avec niveau de pression (Fig. 7 - Rep. 6).
 - ▶ Indication écoulement eau, avec niveau (Fig. 7 - Rep. 7).
 - ▶ Indication aspiration, avec vitesse (Fig. 7 - Rep. 8).



► **Clé électronique (Fig. 8 - Rep. 1) :** L'insertion de la clé dans son logement active le fonctionnement de la machine; en cas d'urgence retirer la clé pour éteindre la machine.

► **Sélecteur de fonctionnement (Fig. 8 - Rep. 2) :** le sélecteur permet de sélectionner le programme de fonctionnement de la machine :

► **OFF (Fig. 9 - Rep. 3) :** Active la traction électrique (si prévue) avec possibilité de modifier la vitesse à l'aide des boutons «-» et «+». Il est en outre possible, à l'aide du bouton «SET» d'exécuter les commandes suivantes :

- une simple pression sur le bouton «SET» permet d'accéder au menu d'accrochage/décrochage des brosses, en appuyant sur le bouton «-» on active le décrochage des brosses, en appuyant sur le bouton «+» on active l'accrochage des brosses sur les machines munies d'un actionneur.
- une double pression sur le bouton «SET» permet d'accéder au **"Menu Technique"**, on entre dans le menu en appuyant simultanément sur les boutons "-" et "+".

► **Aspirateur (Fig. 9 - Rep. 4) :** Met en marche l'aspirateur et active la traction électrique (si prévue) avec possibilité de modifier la vitesse à l'aide des boutons «-» et «+». L'aspirateur se met en marche quand on actionne le levier traction, dans la version à traction électrique l'aspirateur se met en marche quand on actionne le levier traction et après avoir abaissé le levier de relevage suceur (Fig. 10 - Rep. 3). Le bouton «SET» permet également :

- une simple pression sur le bouton «SET» permet d'accéder au menu aspirateur déporté, une double pression sur le bouton «+» met l'aspirateur en marche, en appuyant sur «-» on l'arrête; il est possible d'arrêter l'aspirateur en actionnant le levier traction.

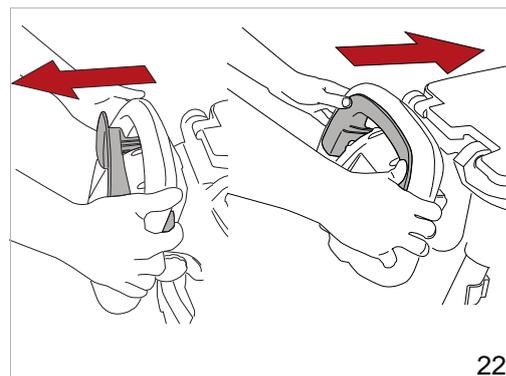
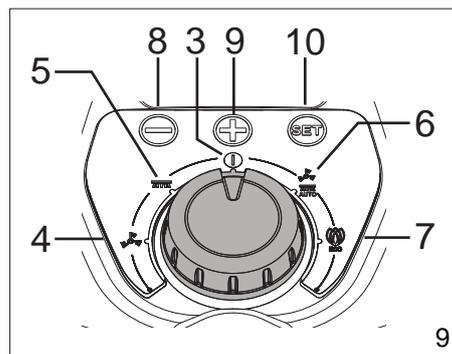
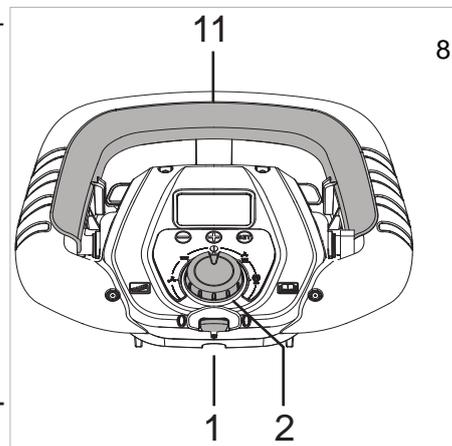
► **Brosse (Fig. 9 - Rep. 5) :** Met en marche le moteur brosse et active la traction électrique (si prévue) avec possibilité de modifier la vitesse à l'aide des boutons «-» et «+». Le bouton «SET» permet également :

- une simple pression sur le bouton «SET» permet d'accéder au menu débit détergent, il est possible de modifier le débit à l'aide des boutons «+» et «-».
- une double pression sur le bouton «SET» permet d'accéder au menu pression tête de lavage, il est possible de modifier la pression à l'aide des boutons «+» et «-» dans les modèles munis d'un actionneur.
- une triple pression sur le bouton «SET» permet d'accéder au menu Chem Dose, il est possible de modifier le débit du détergent à l'aide des boutons «+» et «-» dans les modèles munis du Chem Dose.

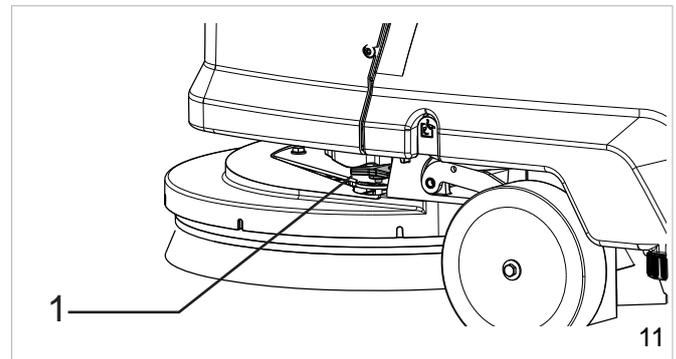
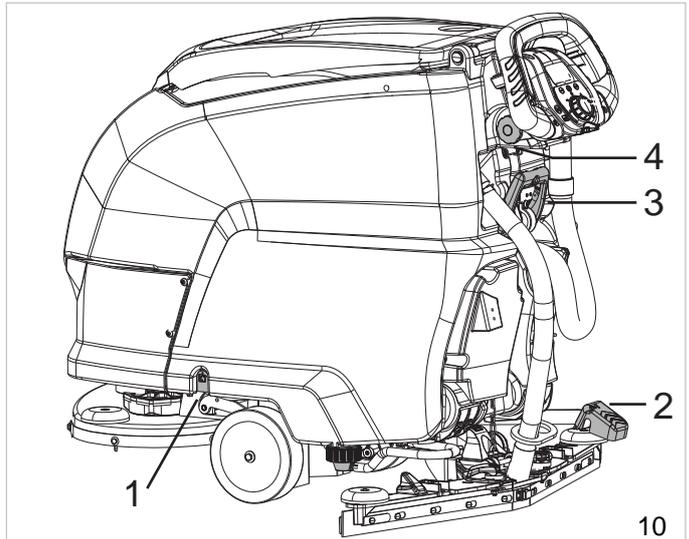
► **Auto (Fig. 9 - Rep. 6) :** active toutes les fonctions de la machine; la pression de la tête de lavage dans les modèles munis d'un actionneur et le débit du détergent sont pré-programmés en usine, il est possible de les modifier dans le **"Menu Technique"** (voir chapitre **"Menu Technique"**), la traction électrique est activée (si prévue) et il est possible de modifier la vitesse à l'aide des boutons "-" et "+". Le bouton «SET» permet également :

- une simple pression sur le bouton «SET» permet d'accéder au menu débit détergent, il est possible de modifier le débit à l'aide des boutons «+» et «-».
- une double pression sur le bouton «SET» permet d'accéder au menu pression tête de lavage, il est possible de modifier la pression à l'aide des boutons «+» et «-» dans les modèles munis d'un actionneur.
- une triple pression sur le bouton «SET» permet d'accéder au menu Chem Dose, il est possible de modifier le débit du détergent à l'aide des boutons «+» et «-» dans les modèles munis du Chem Dose.

► **Eco (Fig. 9 - Rep. 7) :** active toutes les fonctions de la machine ; la pression de la tête de lavage dans les modèles munis d'un actionneur et le débit du détergent sont pré-programmés en usine, il n'est pas possible de modifier ces paramètres; la traction électrique est activée (si prévue) et il est possible de modifier la vitesse à l'aide des boutons "-" et "+".



- ▶ **Levier traction (Fig. 22)**: pour enclencher la marche arrière tirer le levier vers l'opérateur, pour enclencher la marche avant pousser le levier vers l'avant de la machine, pour modifier la vitesse appuyer sur les boutons "+" et "-".
- ▶ **Bouton déverrouillage réservoir (Fig. 10 - Rep. 1)** : permet de déverrouiller le réservoir et de le basculer.
- ▶ **Pédale relevage tête (Fig. 10 - Rep. 2)** : permet de relever et d'abaisser la tête de lavage dans les modèles non muni d'un actionneur.
- ▶ **Levier relevage suceur (Fig. 10 - Rep. 3)** : relève et abaisse le suceur, en activant ou désactivant la mise en marche de l'aspirateur dans la version à traction électrique.
- ▶ **Molettes réglage hauteur tableau de bord (Fig. 10 - Rep. 4)** : dévisser les deux molettes pour régler la hauteur du tableau de commandes.
- ▶ **Bouton "SET" (Fig. 9 - Rep. 10)** : permet d'accéder aux sous-menus dans les programmes de fractionnement de la machine, dans le "Menu Technique" permet de sélectionner le paramètre à modifier et de valider la valeur insérée.
- ▶ **Bouton "+" (Fig. 9 - Rep. 9)** : dans les sous-menus des programmes de fonctionnement de la machine permet d'augmenter la valeur, dans le "Menu Technique" permet de faire défiler vers l'avant les paramètres ou d'augmenter la valeur du paramètre sélectionné.
- ▶ **Bouton "-" (Fig. 9 - Rep. 8)** : dans les sous-menus des programmes de fonctionnement de la machine permet de diminuer la valeur, dans le "Menu Technique" permet de faire défiler vers l'arrière les paramètres ou de diminuer la valeur du paramètre sélectionné.



Travail

- ▶ Insérer la clé électronique dans son logement.
- ▶ À l'aide du sélecteur de fonctionnement sélectionner le programme de lavage.
- ▶ Actionner le levier traction, abaisser le suceur et commencer le travail.
- ▶ Dans les machines non munies de la traction électrique agir sur la molette (Fig. 11 - Rep. 1) pour corriger les éventuelles déviations par rapport à la ligne droite.

Quelques conseils pour une utilisation optimale de l'autolaveuse

Si la saleté présente sur le sol est particulièrement tenace, il est possible d'effectuer un pré-lavage puis un séchage en deux temps distincts.

Pré-lavage avec l'utilisation de brosses ou d'un pad :

- ▶ Sélectionner le programme de fonctionnement Brosse.
- ▶ Actionner le levier traction, commencer le travail.
- ▶ Si nécessaire régler le débit du détergent envoyé à la brosse ; le débit doit être proportionnel à la vitesse d'avancement choisie par l'opérateur, plus on va lentement plus le débit doit être faible.
- ▶ Insister sur les endroits les plus sales : cela permet au détergent d'exercer son action chimique et aux brosses d'effectuer une action mécanique efficace.

Séchage :

- ▶ Sélectionner le programme de fonctionnement Aspirateur, abaisser le suceur.
- ▶ Actionner le levier traction, commencer le travail.
- ▶ Repasser sur la zone précédemment lavée : on obtient ainsi le même résultat qu'un lavage en profondeur et on raccourcit considérablement les opérations d'entretien courant.

Vidage du réservoir de récupération

Quand le réservoir est plein l'alarme correspondante s'affiche sur l'écran, voir le chapitre «**Alarmes affichées**» au bout de quelques secondes le moteur aspirateur s'éteint, il faut arrêter la machine et vider le réservoir comme indiqué ci-dessous; pour recommencer à travailler tourner le sélecteur de fonctionnement sur OFF (reset erreurs) :

- ▶ Arrêter toutes les fonctions de la machine.
- ▶ Amener la machine dans la zone de vidange choisie.
- ▶ Déclipser le tuyau.
- ▶ Vider le réservoir à l'aide du tuyau flexible (Fig. 12 - Rep. 1), à la fin du travail rincer le réservoir à l'eau propre.

Vidage réservoir eau/détergent

Pour vider le réservoir :

- ▶ Éteindre toutes les fonctions de la machine.
- ▶ Amener la machine dans la zone de vidange choisie.
- ▶ Arrêter la machine.
- ▶ Détacher le tuyau (Fig. 12A-Rep. 1) de son logement et dévisser le bouchon (Fig. 12A-Rep. 2).
- ▶ Abaisser le tuyau, puis ouvrir le robinet (Fig. 12A-Rep. 3) pour vider le réservoir.

Remplissage réservoir eau/détergent

Avant de remplir le réservoir, dévisser le bouchon (Fig. 12A-Rep. 2) et ouvrir le robinet (Fig. 12A-Rep. 3) du tuyau (Fig. 12A-Rep. 1). Cette opération permettra la sortie de l'air du tuyau/réservoir et permettra de contrôler le niveau de l'eau/détergent à l'intérieur du réservoir durant l'opération de remplissage directement depuis le tuyau visible. Remplir le réservoir à travers l'ouverture prévue à cet effet (Fig. 14 - Rep. 1). La machine est équipée d'un bouchon gradué qui peut être utilisé pour diluer le détergent dans le réservoir. Quand le réservoir est vide l'alarme correspondante s'affiche sur l'écran, voir chapitre «**Alarmes affichées**» pour recommencer à travailler tourner le sélecteur de fonctionnement sur OFF (reset erreurs). Une fois que l'opération est terminée, fermer le robinet (Fig. 12A-Rep. 3) et revisser le bouchon (Fig. 12A-Rep. 2).

Remplissage bidon Chem Dose (accessoire)

Ouvrir le couvercle du réservoir de récupération, remplir le bidon indiqué (Fig. 14 - Rep. 2) avec du détergent.

Fin du travail

! INFORMATION

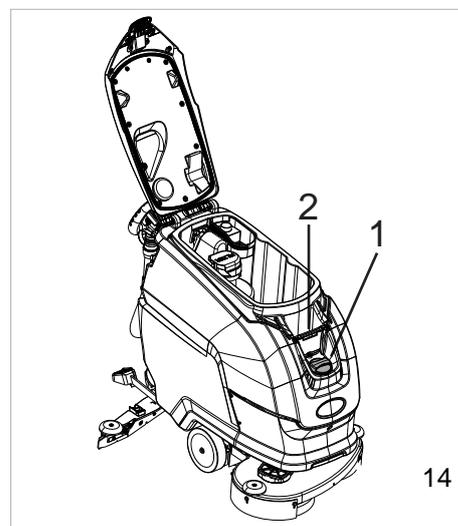
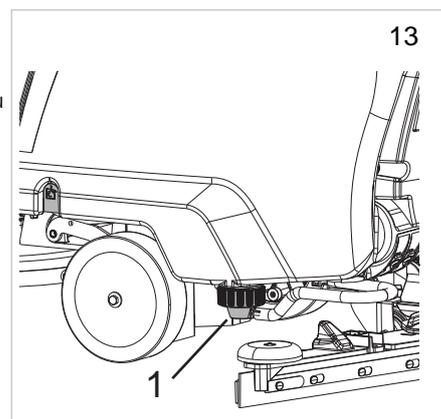
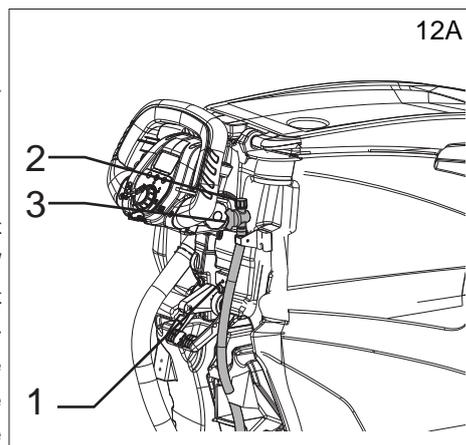
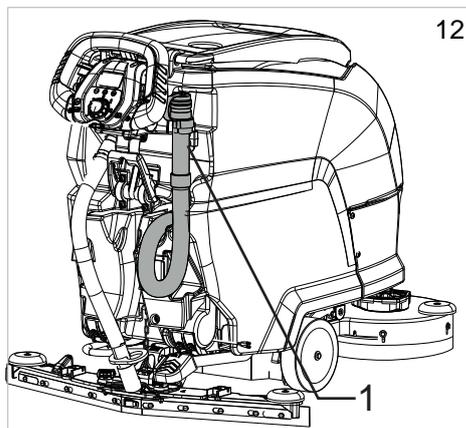
Vider le réservoir de récupération et recharger les batteries

À la fin du travail retirer la clé électronique de son logement.

Déplacement de la machine hors utilisation

Pour déplacer la machine effectuer les actions suivantes :

- ▶ Relever le suceur.
- ▶ Relever la tête.
- ▶ Sélectionner le programme de fonctionnement Off.
 - ▶ Version à traction mécanique : pousser ou tirer.
 - ▶ Version à traction électrique : actionner le levier traction.



INSTRUCTIONS POUR L'ENTRETIEN

! DANGER

Avant toute opération d'entretien débrancher impérativement les batteries. Les opérations d'entretien concernant le circuit électrique et, plus en général, toutes celles non décrites explicitement dans ce manuel, doivent être effectuées par des techniciens spécialisés, conformément aux normes de sécurité en vigueur et aux indications du manuel pour la maintenance.

! DANGER

Avant de relever/basculer le réservoir pour accéder au compartiment, il faut le vider complètement, puis insérer la tige de maintien pour empêcher la fermeture accidentelle du réservoir, voir chapitre «INFORMATIONS SUR LA SÉCURITÉ».

Entretien - Règles générales

Un entretien régulier, conformément aux recommandations du Constructeur, est garant d'un parfait fonctionnement de la machine et de sa longévité.

Lors du nettoyage de la machine il est recommandé de prendre les précautions suivantes :

- ▶ Ne pas utiliser de nettoyeurs haute pression: de l'eau pourrait entrer à l'intérieur du coffret électrique ou du coffre moteurs, et les endommager ou provoquer un court-circuit ;
- ▶ Ne pas utiliser de vapeur, la chaleur pouvant déformer les pièces en plastique ;
- ▶ Ne pas employer d'hydrocarbures ou de solvants: cela pourrait endommager les capots et les parties en caoutchouc.

Nettoyage du filtre à air aspirateur

Ouvrir le couvercle du réservoir de récupération en déverrouillant le dispositif de fermeture, puis sortir le filtre (Fig.15-Rep.1) de son logement et le laver à l'eau courante ou avec le détergent utilisé sur la machine. S'assurer que le filtre est parfaitement sec avant de le remettre en place.

Nettoyage bac à déchets

Ouvrir le couvercle du réservoir de récupération puis éliminer les déchets recueillis dans le bac (Fig. 15 - Rep. 2) ; pour le laver le retirer de son logement en le soulevant et le nettoyer.

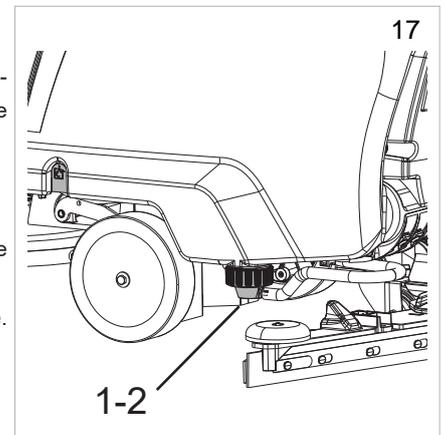
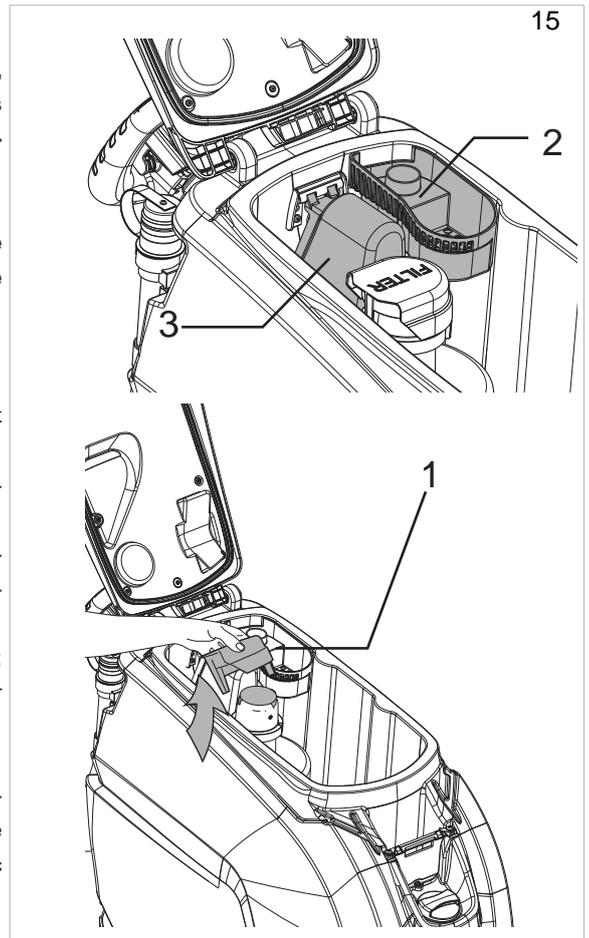
Nettoyage flotteur réservoir de récupération

Ouvrir le couvercle du réservoir de récupération puis sortir le bac à déchets en le soulevant (Fig. 15 - Rep. 2), faire pivoter la protection flotteur (Fig.15-Rep.3) et nettoyer le flotteur, vérifier que le flotteur se déplace librement sur son axe.

Nettoyage filtre réservoir eau/détergent

Pour nettoyer le filtre :

- ▶ Dévisser le bouchon du filtre (Fig. 17 - Rep. 1) retirer le filtre/embout (Fig. 17 - Rep. 2) puis le nettoyer sous le robinet ou avec le détergent employé sur la machine.
- ▶ Remettre le filtre, vérifier qu'il est bien en place dans son logement; puis revisser le couvercle.



Fusibles : remplacement

! ATTENTION

Ne jamais remplacer le fusible par un autre de plus fort ampérage.

Les fusibles peuvent être remplacés uniquement par un centre assistance TENNANT ou par un technicien agréé par TENNANT.

Basculer le réservoir, débrancher le connecteur câblage batteries du circuit électrique ou débrancher la fiche d'alimentation, retirer le couvercle (Fig. 18. Rep. 1) pour accéder aux fusibles.

Entretien et recharge des batteries

! INFORMATION

Avant de recharger les batteries retirer la clé électronique du tableau de bord.

! DANGER

Ne pas contrôler les batteries avec des outils générant des étincelles.

Les batteries (WET) dégagent des vapeurs inflammables: éteindre tout feu ou braise avant de vérifier les batteries ou d'ajouter du liquide.

! DANGER

Effectuer les opérations suivantes dans des lieux aérés.

! ATTENTION

Pendant la charge des batteries, le réservoir doit être basculé et laissé ouvert, pour permettre une bonne aération du compartiment batteries.

! ATTENTION

En cas de batterie gel, utiliser uniquement un chargeur de batterie spécifique pour accumulateurs gel.

! ATTENTION

Afin d'éviter des dommages permanents aux batteries, ne jamais les décharger complètement.

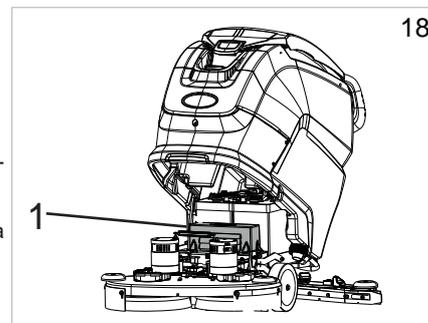
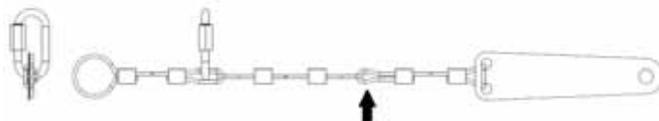
! ATTENTION

Effectuer la recharge comme spécifié dans le manuel du chargeur de batterie, à la fin de la recharge débrancher les connecteurs.

! DANGER

Avant de décrocher l'anneau à vis présent sur le câble d'ouverture du réservoir, opération autorisée uniquement pour l'installation et le remplacement de la batterie et pour le contrôle et le rétablissement du niveau de la solution d'acide sulfurique, s'assurer que la machine a été placée sur une surface parfaitement horizontale.

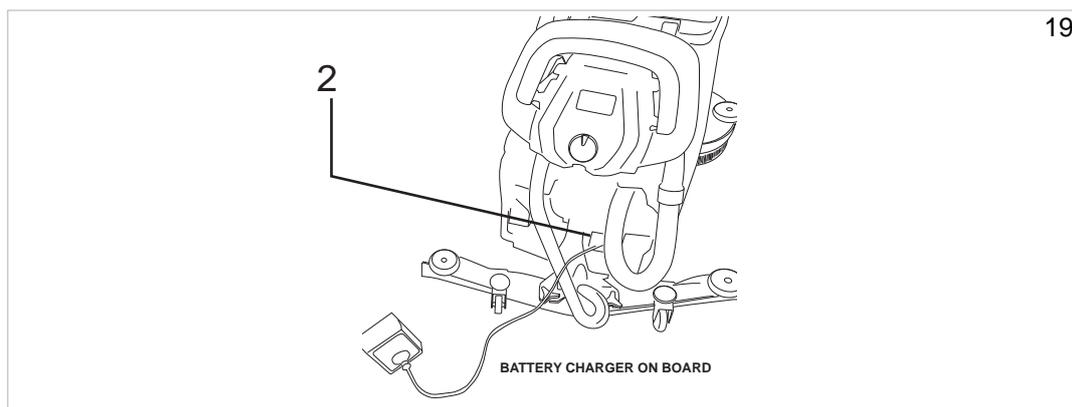
À la fin des opérations susmentionnées, accrocher l'anneau à vis au niveau de la boucle indiquée par la flèche noire (voir figure ci-dessous) et fixer la vis du mousqueton avec une clé Allen afin de rendre impossible toute ouverture manuelle ultérieure.



18

Chargeur de batterie «ONBOARD»

- ▶ Éteindre la machine.
- ▶ Retirer la fiche du chargeur de batterie de son logement (Fig. 19 - Rep. 2).
- ▶ Brancher la fiche sur la prise de courant.
- ▶ Commencer le cycle de charge.
- ▶ La fin de la charge s'affiche sur l'écran de la machine, voir le chapitre "Alarmes affichées"
- ▶ À la fin du cycle débrancher la fiche de la prise de courant.



19

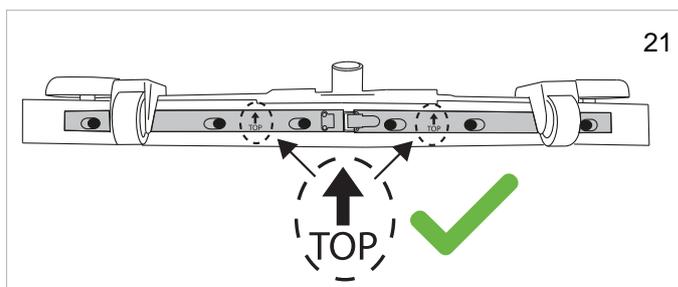
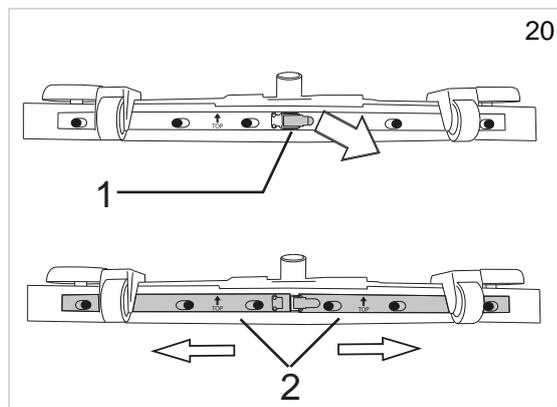
Remplacement des lames du suceur

- ▶ Abaisser le suceur.
- ▶ Retirer le tuyau d'aspiration du suceur.
- ▶ Relever les leviers de fixation du suceur .
- ▶ Libérer le suceur des fentes du support.
- ▶ Décrocher la fermeture (Fig. 20 - Rep. 1).
- ▶ Pousser vers l'extérieur les deux premiers serre-lames (Fig. 20 - Rep. 2) puis les retirer.
- ▶ Retirer la lame.
- ▶ Remonter la même lame en inversant la face en contact avec le sol jusqu'à user les quatre faces ou monter une nouvelle lame en l'encastant dans les tétons placés sur le corps suceur.
- ▶ Remettre les deux serre-lames en plaçant la partie la plus large des boutonnières sur les tétons de fixation du groupe suceur puis en poussant les serre-lames vers l'intérieur du suceur.

! INFORMATION

Positionner les deux presse-lame du suceur avec les flèches orientées vers le haut, comme indiqué sur la figure (fig. 21).

- ▶ Raccrocher la fermeture.
- ▶ Remonter le suceur sur son support en suivant les instructions dans l'ordre inverse.



Contrôles périodiques

CONTRÔLE	OPÉRATIONS JOURNALIÈRES	OPÉRATIONS HEBDOMADAIRES	OPÉRATIONS SEMESTRIELLES
VIDER LE RESERVOIR DE RECUPERATION ET LE LAVER	X		
NETTOYER LES LAMES DU SUCEUR ET VERIFIER QU'ELLES NE SONT PAS USEES	X		
VERIFIER QUE LE TROU D'ASPIRATION DU SUCEUR N'EST PAS BOUCHE	X		
RECHARGER LES BATTERIES	X		
NETTOYER LE FLOTTEUR DU RESERVOIR DE RECUPERATION		X	
NETTOYER LE FILTRE A AIR ASPIRATEUR		X	
NETTOYAGE FILTRE RÉSERVOIR EAU/DÉTERGENT		X	
NETTOYER LE TUYAU D'ASPIRATION		X	
NETTOYER LE RÉSERVOIR DE RÉCUPÉRATION ET LE RÉSERVOIR DE DÉTERGENT		X	
CONTRÔLER LE NIVEAU DE L'ÉLECTROLYTE DES BATTERIES		X	
FAIRE CONTRÔLER LE CIRCUIT ÉLECTRIQUE PAR UN TECHNICIEN QUALIFIÉ TENNANT.			X

PÉRIODES D'INUTILISATION

Quand la machine n'est pas utilisée pendant plus d'un mois, par exemple lorsqu'elle est exposée dans un salon ou stockée en entrepôt, procéder comme suit :

- ▶ Recharger complètement les batteries. En cas d'inutilisation prolongée, recharger régulièrement les batteries (au moins tous les deux mois) afin de les maintenir à la charge maximale.
- ▶ Débrancher les batteries de la machine.
- ▶ Débrancher éventuellement le chargeur de batterie de l'alimentation électrique.
- ▶ Le suceur et les brosses (ou les disques abrasifs) doivent être démontés, lavés et rangés dans un endroit sec (de préférence emballés dans un sac ou une feuille de plastique) à l'abri de la poussière.
- ▶ S'assurer que les réservoirs sont complètement vides et parfaitement propres.

! ATTENTION

Si on ne recharge pas les batteries régulièrement comme indiqué précédemment elles risquent d'être irrémédiablement endommagées. Le constructeur n'est pas responsable des mauvais fonctionnements dus à un manque d'entretien, à une utilisation incorrecte et/ou non conforme.

! ATTENTION

Ne pas laisser les batteries trop longtemps déchargées afin de ne pas réduire leur durée de vie. Contrôler la charge au moins une fois par semaine.

PROBLÈMES, CAUSES ET REMÈDES

INCONVÉNIENTS	CAUSES	REMÈDES
La machine ne marche pas	Les batteries sont débranchées	Brancher les batteries sur la machine
	Les batteries sont déchargées	Recharger les batteries.
	Fusible grillé	Remplacer
	Clé électronique non insérée	Insérer
Les brosses ne tournent pas	Le réservoir récupération est plein	Vider le réservoir récupération
	Fusible grillé	Remplacer
	Relais endommagé	Remplacer
	Les batteries sont déchargées	Recharger les batteries.
	Moteur endommagé	Remplacer
La machine ne lave pas uniformément	Les brosses ou les disques abrasifs sont usés	Remplacer
La solution ne coule pas du réservoir détergent	Électrovanne endommagée	Remplacer
	Électrovanne encrassée	Contrôler
	Le réservoir détergent est vide	Remplir
	Le tuyau qui amène la solution jusqu'à la brosse est bouché	Déboucher le tuyau
	Fusible grillé	Remplacer
La solution coule sans arrêt	Électrovanne endommagée	Remplacer
	Câblage électrovanne endommagée	Contrôler
Le moteur d'aspiration ne fonctionne pas	Le réservoir récupération est plein	Vider le réservoir récupération
	Fusible grillé	Remplacer
	Levier relevage suceur relevé	Abaisser
	Les batteries sont déchargées	Recharger les batteries.
	Moteur endommagé	Remplacer
Le suceur ne nettoie pas ou n'aspire pas bien	Les lames en caoutchouc sont abîmées	Remplacer les lames
	Suceur bouché ou endommagé	Contrôler
	Le flotteur du réservoir de récupération s'est déclenché ou il est encrassé ou il est en panne	Vider le réservoir de récupération, contrôler le flotteur
	Tuyau d'aspiration bouché	Contrôler
	Le tuyau d'aspiration n'est pas raccordé au suceur ou est abîmé	Contrôler
	Les presse-lames sont peut-être fixé à l'envers	Vérifier l'orientation correcte
La machine n'avance pas	Les batteries sont déchargées	Recharger les batteries.
	Moteur endommagé	Remplacer
Les batteries n'assurent pas l'autonomie normale	Les pôles et les cosses de la batteries sont encrassés ou oxydés	Nettoyer, graisser les pôles et les cosses de la batterie, recharger les batteries.
	Le chargeur de batterie ne fonctionne pas ou n'est pas adapté	Contrôler
Le tuyau de vidange eau/détergent ne montre pas le niveau de solution à l'intérieur du réservoir durant l'opération de remplissage	Robinet du tuyau de vidange eau/détergent fermé	Retirer le bouchon ou ouvrir le robinet
	Bouchon du tuyau de vidange eau/détergent vissé	

ALARMES AFFICHÉES

Alarme	Cause possible	Déclenchement
THERMIQUE BROSSES	Surchauffe moteurs brosses. Contact thermique défectueux sur les moteurs. Connexion défectueuse.	Laisser refroidir les moteurs brosses. Remplacer le moteur brosse. Contrôler la connexion.
THERMIQUE TRACTION	Surchauffe du moteur-roue. Contact thermique défectueux sur le moteur. Connexion défectueuse.	Laisser refroidir le moteur-roue. Remplacer le moteur-roue. Contrôler la connexion.
RESERVE EAU	Réservoir solution presque vide. Capteur bloqué. Capteur ou connexion défectueux.	Remplir le réservoir solution. Nettoyer le capteur de niveau. Remplacer le capteur de niveau. Contrôler la connexion.
MANQUE EAU	Le réservoir solution est vide. Capteur bloqué. Capteur ou connexion défectueux.	Remplir le réservoir solution. Nettoyer le capteur de niveau. Remplacer le capteur de niveau. Contrôler la connexion. Pour recommencer à travailler il faut tourner le sélecteur de fonctionnement sur OFF (reset erreurs).
RESERVOIR EAU SALE	Réservoir récupération plein. Capteur bloqué. Capteur ou connexion défectueux.	Vider le réservoir récupération. Nettoyer le capteur de niveau. Remplacer le capteur de niveau. Contrôler la connexion. Pour recommencer à travailler il faut tourner le sélecteur de fonctionnement sur OFF (reset erreurs).
DETERGENT EPUISE	Réservoir Chem Dose vide. Capteur bloqué. Capteur ou connexion défectueux.	Remplir le réservoir Chem Dose. Nettoyer le capteur de niveau. Remplacer le capteur de niveau. Contrôler la connexion.
CARTE SERVICE NON DETECTEE	Communication avec la carte services interrompue. Cartes auxiliaires défectueuses.	Contrôler la connexion entre les cartes. Contrôler les cartes auxiliaires.
RESERVE BATTERIE	Tension batterie inférieure à : 21,9 V GEL/AGM - 21 V ACIDE. Batteries détériorées.	Recharger les batteries. Remplacer les batteries.
APPEL SERVICE TECHNIQUE	Le nombre d'heures fixé pour la maintenance programmée est atteint/dépassé.	Appeler le centre d'assistance pour l'entretien programmé.
BATTERIE EN CHARGE	Le chargeur de batterie embarqué est en fonction, toutes les fonctions de la machine sont désactivées.	Débrancher le chargeur de batterie.
CHARGE TERMINEE	Le chargeur de batterie embarqué est en fonction, la charge est terminée, toutes les fonctions de la machine sont désactivées.	Débrancher le chargeur de batterie.
O.C. BRUSH	Effort excessif du moteur. Carte services défectueuse. Moteur brosse défectueux.	Contrôler charge moteur. Remplacer carte services. Remplacer le moteur brosse.
TEMPERATURE CARTE TRACTION	Effort excessif du véhicule. Carte traction défectueuse. Électrofrein enclenché..	Refroidir ou réchauffer la carte. Ne pas forcer la machine sur des pentes prolongées. Remplacer la carte traction. Contrôler l'électrofrein.
PANNE ACCELERATEUR	R a c c o r d e m e n t s potentiomètre défectueux. Potentiomètre défectueux.	Contrôler la connexion. Remplacer potentiomètre.
SOUS TENSION CARTE TRACTION	Tension batterie inférieure à 18,3 V GEL/AGM - 18 V ACIDE. Batteries détériorées.	Charger ou remplacer les batteries.
PANNE RELAIS	Relais défectueux. Connexion relais défectueuse.	Remplacer le relais. Contrôler connexions relais.

PANNE ELECTROFREIN	Câblage défectueux. Électrofrein défectueux/en panne. L'électrofrein a été activé dans le Menu Technique mais la machine n'en est pas équipée.	Contrôler le câblage . C o n t r ô l e r / r e m p l a c e r l'électrofrein. Corriger les paramètres dans le Menu Technique.
HDP	Levier traction appuyé au démarrage. Potentiomètre levier traction non réglé.	Relâcher le levier traction au démarrage de la machine. Vérifier réglage du potentiomètre.
BATTERIE DÉCHARGÉE	Tension batterie inférieure à 21,4V GEL - 20,5V ACIDE. Batteries détériorées.	Recharger les batteries. Remplacer les batteries.
DÉFAUT TAG	Clé défectueuse/en panne. Carte antenne tableau de bord défectueuse / en panne.	Remplacer la clé. Remplacer la carte antenne-ree tableau de bord. Contrôler le câblage.
DÉFAUT RFID	Clé défectueuse/en panne. Carte antenne tableau de bord défectueuse / en panne.	Remplacer la clé. Remplacer la carte antenne-ree tableau de bord. Contrôler le câblage.
T E M P É R A T U R E ASPIRATEUR	Effort excessif du moteur. Carte services défectueuse. Aspirateur défectueux.	Contrôler moteur aspirateur.. Remplacer carte services. Remplacer aspirateur.
T E M P É R A T U R E BROSSES	Effort excessif du moteur. Carte services défectueuse. Moteur défectueux.	Contrôler moteur . Remplacer carte services. Remplacer le moteur.
S U R T E N S I O N ASPIRATEUR	Effort excessif du moteur. Carte services défectueuse. Aspirateur défectueux.	Contrôler moteur aspirateur. Remplacer carte services. Remplacer aspirateur.
SURTENSION TRACTION	Effort excessif du véhicule. Carte traction défectueuse. Électrofrein enclenché.	Contrôler moteur. Remplacer la carte traction. Contrôler l'électrofrein.
MISE À JOUR SOFT	Mise à jour logiciel.	Ne pas retirer la clé pendant la mise à jour.
DÉFAUT CLIGNOTANT	Le câblage est défectueux. Le feu clignotant est défectueux. Le feu clignotant est en panne. Le feu clignotant a été activé dans le Menu Technique mais la machine n'en est pas équipée.	Contrôler le câblage. Contrôler le clignotant. Remplacer le clignotant. Corriger les paramètres dans le Menu Technique.
DÉFAUT ÉLECTROVANNE	Le câblage est défectueux. Électrovanne défectueuse. Électrovanne en panne.	Contrôler le câblage. Contrôler l'électrovanne. Remplacer l'électrovanne.
DÉFAUT POMPE	Le câblage est défectueux. La pompe est défectueuse. La pompe est en panne. La pompe a été activée dans le Menu Technique mais la machine n'en est pas équipée.	Contrôler le câblage. Contrôler la pompe. Remplacer la pompe. Corriger les paramètres dans le Menu Technique.
FUSIBLE BROSSSE	Effort excessif du moteur. Contacteur moteur brosses défectueux. Déclenchement fusible moteur.	Contrôler moteur. Remplacer le contacteur. Remplacer le fusible.
FUSIBLE ASPIRATEUR	Effort excessif du moteur. Relais moteur brosse défectueux. Déclenchement fusible moteur.	Contrôler moteur. Remplacer le relais. Remplacer le fusible.
ERREUR RECHARGE	Erreur générique se référant à l'opération de recharge des batteries.	Débrancher le chargeur de batterie et répéter la recharge. Remplacer le chargeur de batterie si le problème persiste.

MENU TECHNICIEN T291 - T391

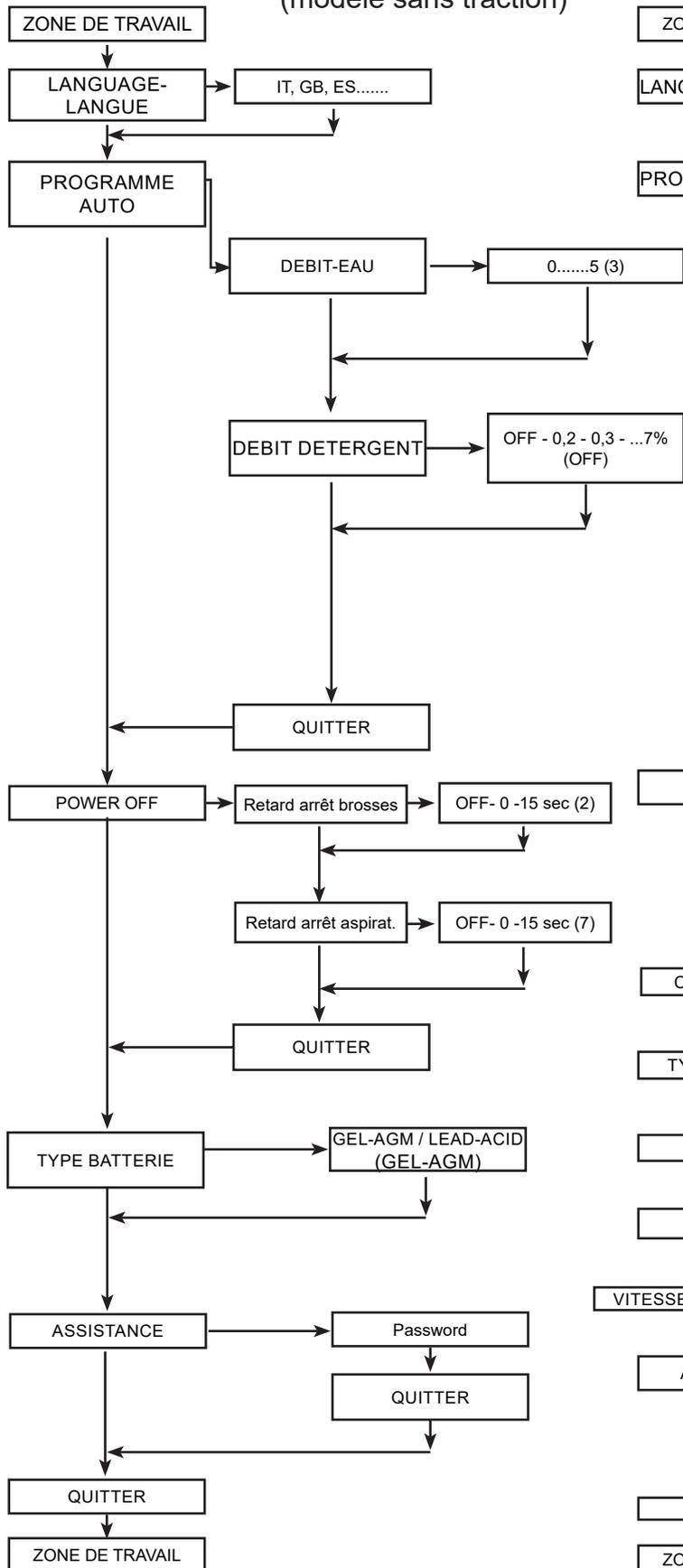
On accède au menu en tournant le sélecteur de fonctionnement sur OFF et en appuyant deux fois sur le bouton «SET» puis en appuyant simultanément sur les boutons «+» et «-»

Bouton «+» permet de faire défiler vers l'avant les paramètres ou d'augmenter la valeur du paramètre sélectionné.

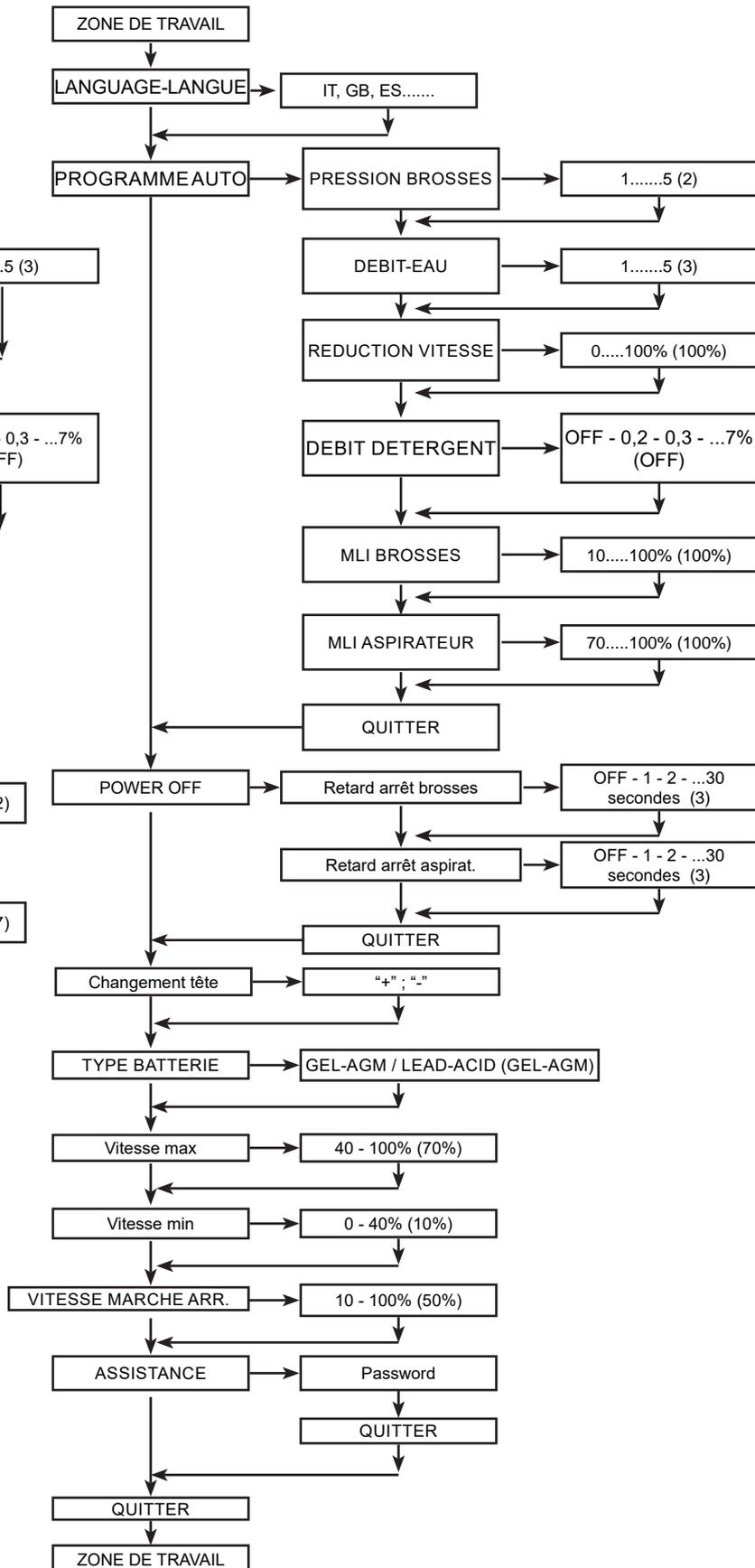
Bouton «-» permet de faire défiler vers l'arrière les paramètres ou de diminuer la valeur du paramètre sélectionné.

Bouton «SET» permet de sélectionner le paramètre à modifier et de valider la valeur insérée.

PAD ASSIST (modèle sans traction)



Modèle avec traction



PIÈCES DE RECHANGE CONSEILLÉES

T291	
Référence	Description
	T291 55 cm
9017699	LAME, SUCEUR, AVANT, 880L, LINATEX, [STANDARD]
9017702	LAME, SUCEUR, ARRIÈRE, 900L, LINATEX, [STANDARD]
9017695	LAME, SUCEUR, AVANT, 880L, LATEX
9017694	LAME, SUCEUR, ARRIÈRE, 900L, LATEX
9017696	LAME, SUCEUR, AVANT, 880L, POLYURÉTHANE
9017698	LAME, SUCEUR, ARRIÈRE, 900L, POLYURÉTHANE
9017761	BROSSE MOYENNE, 55 CM, 3-LUG, PYP [STANDARD]
SPPV01351	BROSSE SOFT, 55 CM, 3-LUG, PYP [STANDARD]
9017763	DISQUE D'ENTRAÎNEMENT, TAMPON, 55 CM, 3-LUG
SPPV01460	TAMPON ABRASIF, 21,6/550, MARRON [LOT DE 5 TAMPONS]
SPPV01442	TAMPON ABRASIF, 21,6/550, BLEU [LOT DE 5 TAMPONS]
SPPV01433	TAMPON ABRASIF, 21,6/550, ROUGE, [LOT DE 5 TAMPONS]
SPPV01415	TAMPON POLISSEUR, 21,6/550, BLANC [LOT DE 5 TAMPONS]
	T291 60 cm
9017699	LAME, SUCEUR, AVANT, 880L, LINATEX, [STANDARD]
9017702	LAME, SUCEUR, ARRIÈRE, 900L, LINATEX, [STANDARD]
9017695	LAME, SUCEUR, AVANT, 880L, LATEX
9017694	LAME, SUCEUR, ARRIÈRE, 900L, LATEX
9017696	LAME, SUCEUR, AVANT, 880L, POLYURÉTHANE
9017698	LAME, SUCEUR, ARRIÈRE, 900L, POLYURÉTHANE
9017729	BROSSE MOYENNE, 30 CM, 3-LUG, PYP [STANDARD]
SPPV01514	BROSSE SOFT, 30 CM, 3-LUG, MIX FBR
9017735	DISQUE D'ENTRAÎNEMENT, TAMPON, 30 CM, 3-LUG
994512	TAMPON ABRASIF, 30,5 CM, MARRON [LOT DE 5 TAMPONS]
994511	TAMPON ABRASIF, 30,5 CM, BLEU [LOT DE 5 TAMPONS]
994510	TAMPON ABRASIF, 30,5 CM, ROUGE [LOT DE 5 TAMPONS]
385940	TAMPON POLISSEUR, 30,5 CM, BLANC [LOT DE 5 TAMPONS]
KTRI05245	PARE-PROJECTION, MODÈLE 60 CM (OPTION) *
	T291 70 cm
9017813	LAME, SUCEUR, AVANT, 1020L, LINATEX, [STANDARD]
9017814	LAME, SUCEUR, ARRIÈRE, 1020L, LINATEX, [STANDARD]
9017801	LAME, SUCEUR, ARRIÈRE, 1020L, LATEX
9017804	LAME, SUCEUR, ARRIÈRE, 1020L, LATEX
9017806	LAME, SUCEUR, AVANT, 1020L, POLYURÉTHANE
9017811	LAME, SUCEUR, ARRIÈRE, 1020L, POLYURÉTHANE
9017816	BROSSE MOYENNE, 35 CM, 3-LUG, PYP [STANDARD]
9017730	BROSSE SOFT, 35 CM, 3-LUG, PYP
9017820	DISQUE D'ENTRAÎNEMENT, TAMPON, 35 CM, 3-LUG
994720	TAMPON ABRASIF, 35 CM, MARRON [LOT DE 5 TAMPONS]
994519	TAMPON ABRASIF, 35 CM, BLEU [LOT DE 5 TAMPONS]
994518	TAMPON ABRASIF, 35 CM, ROUGE [LOT DE 5 TAMPONS]
994754	TAMPON POLISSEUR, 35 CM, BLANC [LOT DE 5 TAMPONS]
KTRI05246	PARE-PROJECTION, MODÈLE 70 CM (OPTION) *
	Pièces communes
994200	BATTERIE GEL, 12 VCC, 76 AH [GEL]
994201	BATTERIE GEL, 12 VCC, 105 AH [GEL]

RTRT00577	ROUE D.200 [MODÈLE SANS TRACTION]
897346	ROUE D.200 [MODÈLE AVEC TRACTION]
MECE00746	CARTE, ÉCRAN [MODÈLE SANS TRACTION]
MECE00810	CARTE, ÉCRAN [MODÈLE AVEC TRACTION]
MECE00733	CARTE FONCTIONS [MODÈLE SANS TRACTION]
MECE00786	CARTE FONCTIONS [MODÈLE AVEC TRACTION]
MOCC00465	MOTORÉDUCTEUR [MODÈLE AVEC TRACTION]
9017743	KIT BROSSES À CHARBONS, MOTORÉDUCTEUR [2 PIÈCES]
MOCC00449	MOTEUR, BROSSE [T291]
MOCC00450	MOTEUR, BROSSE [T391]
MEVR02923	KIT BROSSES À CHARBONS, MOTEUR BROSSE [4 PIÈCES]
9017716	ASPIRATEUR, MOTEUR
9017687	CHARBON ASPIRATEUR
GUGO00509	JOINT ASPIRATEUR
9017712	GROUPE TUYAU RÉSERVOIR RÉCUPÉRATION
FTDP00678	FILTRE MOTEUR ASPIRATEUR
MTCR00107	CHAÎNE DE SOULÈVEMENT SUCEUR
TBFX01069	TUYAU DE VIDANGE RÉSERVOIR RÉCUPÉRATION
9017718	ÉLECTROVANNE EAU, 24 VCC
MPVR13036	POIGNÉ SOULÈVEMENT, SUCEUR
9017788	ROUE, PIVOTANTE, PU, 80 MMX25 MM
9018501	ROUE, SUCEUR
MPVR01097	CROCHET, TUYAU ÉVACUATION
PMVR06995	POIGNÉE, SUCEUR
MPVR12967	LEVIER FERMETURE COUVERCLE
MPVR10565	FILTRE RÉSERVOIR SOLUTION
MECI00592	CAPTEUR DE NIVEAU, RÉSERVOIR SOLUTION
MECI00662	CAPTEUR DE NIVEAU, RÉSERVOIR RÉCUPÉRATION
9018332	FUSIBLE, 50 A
897301	FUSIBLE 30 A OMEGA FT3030
KTRI06373	KIT DOSAGE DÉTERGENT (OPTION)
KTRI05244	PARE-PROJECTION, MODÈLE 55 CM (OPTION) *
KTRI04848	BARRE PORTE-OUTILS (OPTION)
1069836	RALLONGE CHARGEUR BATTERIE FICHE [EU]
1032820	RALLONGE CHARGEUR BATTERIE FICHE [UK]
MEVR02641	CLÉ ÉLECTRONIQUE DE CONTACT [MODÈLE SANS TRACTION]
MEVR02642	CLÉ ÉLECTRONIQUE DE CONTACT, AVEC RFID [MODÈLE AVEC TRACTION]
T391	
Référence	Description
	T391 60 cm
9017699	LAME, SUCEUR, AVANT, 880L, LINATEX, [STANDARD]
9017702	LAME, SUCEUR, ARRIÈRE, 900L, LINATEX, [STANDARD]
9017695	LAME, SUCEUR, AVANT, 880L, LATEX
9017694	LAME, SUCEUR, ARRIÈRE, 900L, LATEX
9017696	LAME, SUCEUR, AVANT, 880L, POLYURÉTHANE
9017698	LAME, SUCEUR, ARRIÈRE, 900L, POLYURÉTHANE
9017729	BROSSE MOYENNE, 30 CM, 3-LUG, PYP [STANDARD]
SPPV01514	BROSSE SOFT, 30 CM, 3-LUG, MIX FBR
9017735	DISQUE D'ENTRAÎNEMENT, TAMPON, 30 CM, 3-LUG

994512	TAMPON ABRASIF, 30,5 CM, MARRON [LOT DE 5 TAMPONS]
994511	TAMPON ABRASIF, 30,5 CM, BLEU [LOT DE 5 TAMPONS]
994510	TAMPON ABRASIF, 30,5 CM, ROUGE [LOT DE 5 TAMPONS]
385940	TAMPON POLISSEUR, 30,5 CM, BLANC [LOT DE 5 TAMPONS]
KTRI05245	PARE-PROJECTION, MODÈLE 60 CM (OPTION) *
	T391 70cm
9017813	LAME, SUCEUR, AVANT, 1020L, LINATEX, [STANDARD]
9017814	LAME, SUCEUR, ARRIÈRE, 1020L, LINATEX, [STANDARD]
9017801	LAME, SUCEUR, ARRIÈRE, 1020L, LATEX
9017804	LAME, SUCEUR, ARRIÈRE, 1020L, LATEX
9017806	LAME, SUCEUR, AVANT, 1020L, POLYURÉTHANE
9017811	LAME, SUCEUR, ARRIÈRE, 1020L, POLYURÉTHANE
9017816	BROSSE MOYENNE, 35 CM, 3-LUG, PYP [STANDARD]
9017730	BROSSE SOFT, 35 CM, 3-LUG, PYP
9017820	DISQUE D'ENTRAÎNEMENT, TAMPON, 35 CM, 3-LUG
994520	TAMPON ABRASIF, 35 CM, MARRON [LOT DE 5 TAMPONS]
994519	TAMPON ABRASIF, 35 CM, BLEU [LOT DE 5 TAMPONS]
994518	TAMPON ABRASIF, 35 CM, ROUGE [LOT DE 5 TAMPONS]
994754	TAMPON POLISSEUR, 35 CM, BLANC [LOT DE 5 TAMPONS]
KTRI05246	PARE-PROJECTION, MODÈLE 70 CM (OPTION) *
	Pièces communes
994201	BATTERIE GEL, 12 VCC, 105 AH
897346	ROUE D.200
MECE00810	CARTE, ÉCRAN
MECE00786	CARTE FONCTIONS
MOCC00465	MOTORÉDUCTEUR [MODÈLE AVEC TRACTION]
9017743	KIT BROSSES À CHARBONS, MOTORÉDUCTEUR [2 PIÈCES]
MOCC00450	MOTEUR, BROSSE [T391]
MEVR02923	KIT BROSSES À CHARBONS, MOTEUR BROSSE [4 PIÈCES]
9017716	MOTEUR ASPIRATEUR
9017687	CHARBON ASPIRATEUR
GUGO00509	JOINT ASPIRATEUR
9017712	GROUPE TUYAU RÉSERVOIR RÉCUPÉRATION
FTDP00678	FILTRE MOTEUR ASPIRATEUR
MTCR00107	CHAÎNE DE SOULÈVEMENT SUCEUR
TBFX01069	TUYAU DE VIDANGE RÉSERVOIR RÉCUPÉRATION
9017718	ÉLECTROVANNE EAU, 24 VCC
MPVR13036	POIGNÉ SOULÈVEMENT, SUCEUR
9017788	ROUE, PIVOTANTE, PU, 80 MMX25 MM
9018501	ROUE, SUCEUR
MPVR01097	CROCHET, TUYAU ÉVACUATION
PMVR06995	POIGNÉE, SUCEUR
MPVR12967	LEVIER FERMETURE COUVERCLE
MPVR10565	FILTRE RÉSERVOIR SOLUTION
MECI00592	CAPTEUR DE NIVEAU, RÉSERVOIR SOLUTION
MECI00662	CAPTEUR DE NIVEAU, RÉSERVOIR RÉCUPÉRATION
9018332	FUSIBLE, 50 A
897301	FUSIBLE 30 A OMEGA FT3030
KTRI06373	KIT DOSAGE DÉTERGENT (OPTION)
KTRI04848	BARRE PORTE-OUTILS (OPTION)

1069836	RALLONGE CHARGEUR BATTERIE FICHE [EU]
1032820	RALLONGE CHARGEUR BATTERIE FICHE [UK]
MEVR02642	CLÉ ÉLECTRONIQUE DE CONTACT, AVEC RFID

* Recommandé pour l'utilisation du TAMPON.

DEUTSCH

(Übersetzung der Original-Bedienungsanleitung)

INHALTSVERZEICHNIS

SICHERHEITSHINWEISE	3
Sicherheitsvorschriften.....	3
TECHNISCHE EIGENSCHAFTEN T291	6
TECHNISCHE EIGENSCHAFTEN T391	8
MASCHINENABMESSUNGEN	10
SICHERHEITSSZEICHEN	10
ALLGEMEINE INFORMATIONEN	11
Zweck des Handbuchs.....	11
Kenndaten der Maschine	11
Mitgelieferte Maschinendokumentation.....	11
TECHNISCHE INFORMATIONEN	12
Allgemeine Beschreibung	12
Zeichenerklärung	12
Gefahrenbereiche	12
Zubehör.....	12
TRANSPORT UND INSTALLATION	13
Anheben und Transport der verpackten Maschine	13
Kontrollen bei der Anlieferung	13
Auspacken:	13
Versorgungsakku (Ausführung Battery)	13
Akku: Vorbereitung.....	14
Akkus: Einbau und Anschluss	14
Akku: Ausbau	14
Einstellen des Saugfußes	15
Montage der Bürsten.....	15
Anheben und Transport der Maschine	16
Schnellwechsel Bürstenkopf (NUR BATTERIEVERSION)	16
PRAKTISCHER LEITFADEN FÜR DEN BEDIENER	17
Vorbereitung der Maschine für den Gebrauch	17
Bedienelemente	17
Maschinenbetrieb	19
Einige nützliche Ratschläge für den optimalen Gebrauch des Scheuersaugautomaten	19
Entleerung des Schmutzwassertanks	20
Entleeren des Wasser-/Reinigungsmittel tanks	20
Füllen des Wasser-/Reinigungsmittel tanks	20
Füllen des Chem-Dose-Kanisters (optional)	20
Nach der Arbeit	20
Standortwechsel der nicht betriebenen Maschine	20
ANLEITUNGEN FÜR DIE WARTUNG	21
Wartung – Allgemeine Regeln.....	21
Reinigung des Luftfilters der Absaugung	21
Reinigung des Abfallkorbs.....	21
Reinigung des Schwimmers des Schmutzwassertanks.....	21
Reinigung des Filters des Wasser-/Reinigungsmittel tanks	21
Sicherungen: Auswechseln	22
Wartung und Aufladen der Akkus.....	22
Ersetzen der Sauglippen.....	23
Regelmäßige Kontrollen.....	23
LÄNGERER STILLSTAND	23
STÖRUNGEN, URSACHEN UND ABHILFEN	24
FEHLERMELDUNGEN AM DISPLAY	25
TECHNISCHES MENÜ T291 - T391	26
EMPFOHLENE ERSATZTEILE	27

SICHERHEITSHINWEISE

Sicherheitsvorschriften

! GEFAHR

Vor Start, Gebrauch, Instandhaltung, Wartung oder sonstigen Arbeiten an der Maschine die „Bedienungsanleitung“ aufmerksam durchlesen.

! ACHTUNG!

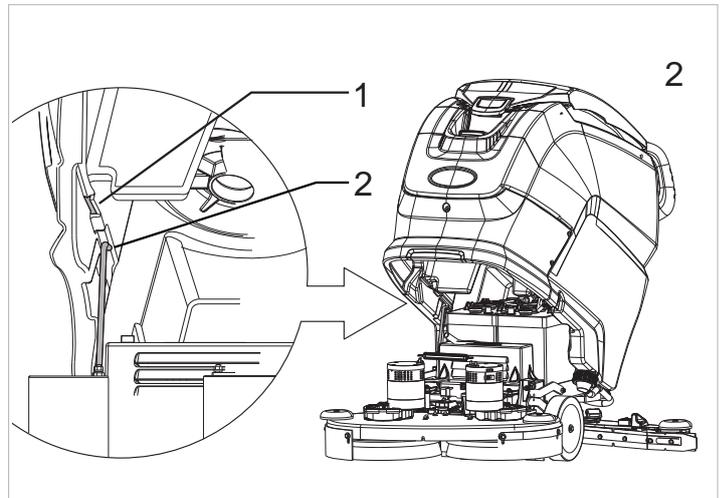
Beachten Sie unbedingt alle im Handbuch angegebenen Vorschriften (insbesondere die mit Gefahr und Achtung gekennzeichneten), sowie die direkt an der Maschine angebrachte Sicherheitsbeschilderung, siehe Kapitel „Sicherheitsbeschilderung“.

Der Hersteller haftet auf keinen Fall für Personen- und Sachschäden, die auf die Missachtung der Vorschriften zurückzuführen sind.

- ▶ Die Maschine wird von nur einem Bediener betrieben.
- ▶ Die Maschine darf nur von entsprechend geschulten Personen bedient werden, die ihre Fähigkeiten unter Beweis gestellt haben und die ausdrücklich dazu befugt sind.
- ▶ Minderjährigen ist der Gebrauch der Maschine untersagt.
- ▶ Beim Gebrauch der Maschine auf Dritte, besonders auf Kinder achten, die im Arbeitsraum anwesend sind.
- ▶ Kinder müssen beaufsichtigt werden, damit sie nicht mit der Maschine spielen.
- ▶ Die Maschine darf nicht von Personen (einschließlich Kindern) mit körperlichen, geistigen oder sensorischen Behinderungen oder von Personen, die nicht mit dem Betrieb der Maschine vertraut sind, benutzt werden, es sei denn, dass sie von einer für sie und ihre Sicherheit verantwortlichen Person beaufsichtigt und in den Gebrauch der Maschine eingewiesen werden.

- ▶ Diese Maschine darf ausschließlich bestimmungsgemäß eingesetzt werden.
- ▶ Das Gebäude, in dem die Maschine betrieben wird (zum Beispiel Pharmaindustrie, Krankenhäuser, Chemieindustrie usw.), muss richtig eingestuft und die dort geltenden Sicherheitsbestimmungen und -vorschriften müssen strikt beachtet werden.
- ▶ Diese Maschine ist für den gewerblichen Gebrauch bestimmt, beispielsweise in Hotels, Schulen, Krankenhäusern, Fabriken, Läden, Büros und Geschäften.
- ▶ Die Maschine darf nur im Innenbereich betrieben werden.
- ▶ Die Maschine darf nur in geschlossenen Räumen aufbewahrt werden
- ▶ Die Maschine kann in einem Temperaturbereich zwischen + 4 °C und + 40 °C betrieben werden; bei Stillstand der Maschine liegt der zulässige Temperaturbereich hingegen zwischen + 0 °C und + 50 °C.
- ▶ Die für die Maschine zulässige Feuchtigkeit liegt bei allen Betriebsbedingungen zwischen 30 und 95 %.
- ▶ Die Maschine muss in einer Höhe von weniger als 2000 m verwendet werden.

- ▶ Wenn der Tank angehoben werden muss, um Zugang zum Fach zu erhalten, muss er zuvor geleert werden, dann muss der Sicherheitsbügel (Abb.2-Pkt.2) in seiner Aufnahme (Abb.2-Pkt.1) eingearastet werden, um zu verhindern, dass der Tank sich versehentlich schließt.
- ▶ Nie entflammare oder explosive Flüssigkeiten (z. B. Benzin, Heizöl, usw.), Säuren und Lösungsmittel (z. B. Verdüner für Lacke, Azeton usw.) aufkehren.
- ▶ Die Maschine darf auf keinen Fall in ungenügend beleuchteten und explosionsgefährdeten Räumen, auf öffentlichen Straßen, bei Vorhandensein von gesundheitsschädlichem Schmutz (Staub, Gas, usw.) und in ungeeigneten Räumen verwendet werden.
- ▶ Keine brennenden oder glühenden Gegenstände aufkehren.
- ▶ Nicht für die Reinigung von Flächen mit Gefällen oder Rampen benutzen, deren Steigung die Angaben auf der Maschine überschreitet.
- ▶ Nicht auf Gefällen oder Rampen benutzen, deren Steigung die Angaben auf der Maschine überschreitet.
- ▶ Bei geringfügigen Neigungen die Maschine nicht quer benutzen, immer vorsichtig parallel zur Richtung der Neigung fahren und nicht wenden.
- ▶ Die Maschine nie an einem abschüssigen Ort abstellen.
- ▶ Die Maschine darf niemals mit laufendem Motor unbewacht abgestellt werden. Die Maschine erst verlassen, nachdem die Motoren abgeschaltet wurden, die Maschine so gesichert ist, dass sie sich nicht unabsichtlich bewegen kann, und sie von der Stromversorgung abgetrennt wurde, indem der elektronische Schlüssel gezogen wurde.
- ▶ Die Maschine nicht zum Transport von Personen/Gegenständen oder zum Abschleppen benutzen.
- ▶ Die Maschine nicht schleppen.
- ▶ Die Maschine unter keinen Umständen als Ablagefläche für Gegenstände, gleich welchen Gewichts, benutzen.
- ▶ Die Belüftungs- und Kühlschlitze nicht verschließen.
- ▶ Die Sicherheitseinrichtungen auf keinen Fall entfernen, verändern und umgehen.



- ▶ Zahlreiche unangenehme Erfahrungen haben gezeigt, dass eine Person meist mehrere Gegenstände trägt, die zu schweren Unfällen führen können: vor Arbeitsbeginn unbedingt Schmuckstücke, Uhren, Krawatten und sonstiges ablegen.
- ▶ Der Bediener muss zur eigenen Sicherheit immer persönliche Schutzausrüstungen tragen: Arbeitskittel oder Overall, rutschsichere und wasserundurchlässige Schuhe, Gummihandschuhe, Schutzbrillen und Ohrenschutz, sowie Atemschutzmaske.
- ▶ Beim Gebrauch von Reinigungsmitteln für die Fußbodenreinigung müssen die Gebrauchsanleitung und die Hinweise auf den Etiketten der Flaschen beachtet werden.
- ▶ Keine Reinigungsmittel verwenden, die gefährliche Reaktionen, Dämpfe, Hitze, usw. hervorrufen können.
- ▶ Die Hände nie in bewegliche Teile stecken.
- ▶ Die Maschine nicht mit einem Wasserstrahl reinigen.

- ▶ Die auf dem Typenschild der Maschine angegebenen elektrischen Kenndaten (Spannung, Frequenz, Leistungsaufnahme) müssen mit dem Versorgungsnetz übereinstimmen.
- ▶ Sicherstellen, dass die Steckdosen für die Spannungsversorgung der Batterieladegeräte und der Kabelmodelle an ein geeignetes Erdungsnetz angeschlossen sind und dass sie durch zweipolige thermisch-magnetische Fehlerstrom-Schutzschalter abgesichert sind. Bei Betriebsstörungen oder Defekten bietet die Erdung den Weg mit dem geringsten elektrischen Widerstand, um die Stromschlaggefahr zu verringern. Die Kabelmaschine ist mit einem Stecker und Kabel mit drei Leitern für die Benutzung einer geeigneten Steckdose mit Erdung ausgerüstet. Der gelb-grüne Kabeldraht ist der Erdleiter. Dieser Draht darf nur an das Ende des Erdleiters der Steckdose angeschlossen werden. Der Stecker muss in eine geeignete Steckdose gesteckt werden, die korrekt installiert und nach den geltenden örtlichen Vorschriften geerdet ist. Falscher Anschluss oder der fehlende Anschluss des Erdleiters der Maschine kann zu Stromschlaggefahr führen. Lassen Sie im Zweifelsfall die korrekte Erdung der Steckdose von einem qualifizierten Elektriker überprüfen. Der mit der Maschine gelieferte Stecker darf nicht verändert werden. Verwenden Sie eine Steckdose, die für den Stecker der Maschine geeignet ist. Falls notwendig, darf die Steckdose nur von einem qualifizierten Elektriker ausgetauscht werden. Die Verwendung eines Adapters am Netzstecker der Maschine ist verboten.
- ▶ Akkuladegerät: Das Anschlusskabel regelmäßig kontrollieren und auf Beschädigungen prüfen; falls es beschädigt ist, darf die Maschine nicht benutzt werden, wenden Sie sich zum Auswechseln an ein spezialisiertes Kundendienstzentrum.
- ▶ Akkuladegerät: Bei Wartungsarbeiten an der Maschine müssen beide Stromversorgungen abgetrennt werden (sowohl AC als auch DC).

- ▶ Falls besonders starke Magnetfelder vorhanden sind, muss deren Einfluss auf die Steuerelektronik berücksichtigt werden.
- ▶ Die Anweisungen des Akkuherstellers und die Bestimmungen des Gesetzgebers sind unbedingt einzuhalten.
- ▶ Die Akkus stets sauber und trocken halten, um Leckströme auf der Oberfläche zu vermeiden.
- ▶ Die Akkus vor Verunreinigungen wie z. B. Metallstaub schützen.
- ▶ Kein Werkzeug auf den Akkus ablegen: Es besteht Kurzschluss- und Explosionsgefahr.
- ▶ Bei der Handhabung der Batteriesäure sind die Anleitungen im Abschnitt „**Akku: Vorbereitung**“ strikt zu befolgen.
- ▶ Wenn in die Maschine Bleiakkus eingebaut sind (WET), Funken, Flammen und rauchende Materialien von den Akkus fernhalten. Während des normalen Gebrauchs treten explosive Gase aus, vor allem beim Aufladen.
- ▶ Wenn in die Maschine Bleiakkus eingebaut sind (WET), entsteht beim Aufladen der Akkus hoch explosives Wasserstoffgas. Den Tank während des gesamten Aufladezyklus anheben (den Sicherheitsbügel einrasten) und den Vorgang nur an gut belüfteten Orten und fern von offenen Flammen durchführen.
- ▶ Falls die Maschine nicht mehr benutzt wird, die Akkus ausbauen und unter Einhaltung der geltenden Umweltschutzvorschriften über eine entsprechende Sammelstelle entsorgen.
- ▶ Verwenden Sie zum Aufladen der Akkus immer (falls geliefert) das im Lieferumfang der Maschine enthaltene Akkuladegerät oder ein Gerät mit den in den technischen Daten empfohlenen Werten.
- ▶ Bei Betriebsstörungen und/oder Schäden die Maschine sofort ausschalten (indem sie von den Akkus/dem Stromnetz abgeklemmt wird) und sie keinesfalls selbst reparieren. Wenden Sie sich an ein technisches Kundendienstzentrum des Herstellers.
- ▶ Alle Wartungsarbeiten müssen in ausreichend beleuchteten Räumen ausgeführt werden und erst, nachdem die Maschine von der Stromversorgung getrennt wurde, bei Kabelmodellen, indem der Stecker aus der Steckdose gezogen wird, und bei Batteriemodellen, indem die Akkus abgeklemmt werden; bei Kabelmodellen muss der Bediener unbedingt von jedem Punkt aus, an dem er sich befindet, prüfen können, dass der Stecker während der Wartungsarbeiten aus der Steckdose des Stromnetzes gezogen bleibt.
- ▶ Die vom Anwender durchzuführende Reinigung und Wartung darf nicht von Kindern ohne Beaufsichtigung durchgeführt werden.
- ▶ Nur vom Hersteller gelieferte Originalersatzteile verwenden, da nur diese den sicheren und störungsfreien Betrieb des Geräts gewährleisten.
- ▶ Nie von anderen Maschinen abmontierte Teile oder Bausätze als Ersatzteile verwenden.

Diese Maschine wurde für eine Lebensdauer von zehn Jahren ab dem auf dem Typenschild angegebenen Herstellungsdatum konstruiert und hergestellt.

Nach Ablauf dieses Zeitraums sollte die Maschine, unabhängig davon, ob sie benutzt wurde oder nicht, gemäß den im jeweiligen Land geltenden gesetzlichen Bestimmungen entsorgt werden.

Die Maschine vom Stromnetz trennen, entleeren und reinigen.

Dieses Produkt gilt nach der Richtlinie über Elektro- und Elektronik-Altgeräte (WEEE) als Sondermüll und erfüllt die Anforderungen der neuen Umweltschutzrichtlinien (2002/96/EG WEEE).

Es muss nach den geltenden Gesetzen und Bestimmungen getrennt vom Hausmüll entsorgt werden.

Ferner müssen alle Maschinenteile, die vor allem für Kinder eine Gefahr darstellen könnten, entfernt werden.

Als Alternative kann die Maschine für eine komplette Überholung an den Hersteller geschickt werden.

TECHNISCHE EIGENSCHAFTEN T291

			T291 55CM SCHUBANTRIEB	T291 55CM ELEKTROAN- TRIEB	T291 60CM ELEKTROAN- TRIEB	T291 70CM ELEKTROAN- TRIEB (BÜRSTE MIT STELLAN- TRIEB)
Arbeitsbreite		mm	550	550	600	700
Saugfußbreite		mm	816	816	816	842
Stundenleistung		m ² /h	1967	2468	2697	3142
Bürsten		n°	1	1	2	2
Bürstendurchmesser		mm	550	550	300	350
Max. Bürstendruck		Kg	18,1	18,1	29,6	35,4
Bürstendrehzahl		g/1°	150	150	200	200
Leistung Bürstenmotor		W	400	400	400x2	400x2
Leistung Fahrmotor		W	/	200	200	200
Leistung Saugmotor		W	480	480	480	480
Gesamtleistung der Maschine bei durchschnittlichen Betriebsbedingungen P _M		W	768	1008	1008	1008
Höchstgeschwindigkeit		Km/h	3,5	5,5	5,5	5,5
Reinigungsmitteltank		L	50	50	50	50
Schmutzwassertank		L	50	50	50	50
Durchmesser Vorderräder		mm	200	200	200	200
Durchmesser Hinterrad		mm	80	80	80	80
Überwindbare Steigung		%	2	2	2	2
Bruttogewicht (GVW)		Kg	227	234	243	240
Transportgewicht ohne Akkus		Kg	81	89	97	95
Transportgewicht mit Akkus		Kg	169	177	185	183
Akkuanzahl		n°	2	2	2	2
Maschinenspannung, V _M		V	12x2	12x2	12x2	12x2
Kapazität je Akku		Ah (5h)	105	105	105	105
Versorgungsspannung (Akkuladung)	Versionen ohne Onboard-Batterieladegerät	V	24 dc	24 dc	24 dc	24 dc
Max. Ampere (Akkuladung)		A	15	15	15	15
Netzversorgungsspannung	Versionen mit Kabel und mit Onboard-Batterieladegerät	V	100-240V ac 50-60Hz	100-240V ac 50-60Hz	100-240V ac 50-60Hz	100-240V ac 50-60Hz
Max. Ampere, I		A	4,1	4,1	4,1	4,1
Maschinenabmessungen		mm	X=1327 Y=1033 Z=563		X=1279 Y=1033 Z=653	X=1297 Y=1033 Z=735
Abmessungen Akkufach (Länge, Breite, Höhe)		mm	360 x 344 x 300			

Abmessungen Verpackung (Länge, Breite, Höhe)		mm	1365 x 695 x 1146		1335 x 780 x 1146	
Schalldruck - Anhang DD (Geräuschemission) EN 60335-2-72: 2012		LpA (dBA)	69,5	69,5	69,5	69,5
Messunsicherheit		K (dBA)	3	3	3	3
Vibrationen, Hand - IEC 60335-2-72		ahv m/sec ²	≤ 2,5	≤ 2,5	≤ 2,5	≤ 2,5
Messunsicherheit, k		m/sec ²	/	/	/	/
Vibrationen, Körper - IEC 60335-2-72		HBV m/sec ²	/	/	/	/
Messunsicherheit, k		m/sec ²	/	/	/	/
Max. Wasser- und Reinigungsmitteltemperatur		°C	55	55	55	55
Schutzart IP		IP	IPX3	IPX3	IPX3	IPX3

Bruttogewicht (GVW): zulässiges Höchstgewicht bei Volllast der betriebsbereiten Maschine und ihrer Nutzlast. Das Bruttogewicht des Fahrzeugs beinhaltet, sofern anwendbar, den mit Reinwasser gefüllten Wasser-/Reinigungsmitteltank, den leeren Schmutzwassertank (halbvoll bei Recyclingsystemen), die leeren Staubbeutel, den bis zur nominalen Kapazität gefüllten Trichter, die größten empfohlenen Akkus, das gesamte Zubehör, wie Kabel, Schläuche, Reinigungsmittel, Besen und Bürsten.

Transportgewicht: Transportgewicht der Maschine, das die Akkus beinhaltet, aber Optionen ausschließt (beispielsweise Fahrerkabine, FOPS, zweiter und dritter Seitenbesen, vorderer Anschluss für die Besen), Frischwasser (bei Schrubb- oder Kombimaschinen) und das Gewicht eines Standardbedieners (75 kg).

Die Angaben können ohne Vorankündigung geändert werden.

V, I : Werte für Ladevorgang/Stromversorgung

V_M, P_M : betriebene Maschine (alle Funktionen aktiv)

TECHNISCHE EIGENSCHAFTEN T391

			BT60 ELEKTROAN- TRIEB	BT70 ELEKTROAN- TRIEB	T391 70CM ELEKTROAN- TRIEB (BÜRSTE MIT STELLAN- TRIEB)
Arbeitsbreite		mm	600	700	700
Saugfußbreite		mm	816	842	842
Stundenleistung		m ² /h	2697	3142	3142
Bürsten		n°	2	2	2
Bürstendurchmesser		mm	300	350	350
Max. Bürstendruck		Kg	29,6	20,7	35,4
Bürstendrehzahl		g/1°	200	200	200
Leistung Bürstenmotor		W	400x2	400x2	400x2
Leistung Fahrmotor		W	200	200	200
Leistung Saugmotor		W	480	480	480
Gesamtleistung der Maschine bei durchschnittlichen Betriebsbedingungen P _M		W	1008	1008	1008
Höchstgeschwindigkeit		Km/h	5,5	5,5	5,5
Reinigungsmitteltank		L	70	70	70
Schmutzwassertank		L	70	70	70
Durchmesser Vorderräder		mm	200	200	200
Durchmesser Hinterrad		mm	80	80	80
Überwindbare Steigung		%	2	2	2
Bruttogewicht (GVW)		Kg	263	263	261
Transportgewicht ohne Akku		Kg	98	98	95
Transportgewicht mit Akku		Kg	185	185	183
Akkuanzahl		n°	2	2	2
Maschinenspannung, V _M		V	12x2	12x2	12x2
Kapazität je Akku		Ah (5h)	105	105	105
Versorgungsspannung (Akkuladung)	Versionen ohne Onboard-Batterieladegerät	V	24 dc	24 dc	24 dc
Max. Ampere (Akkuladung)		A	15	15	15
Netzspannung	Versionen mit Kabel und mit Onboard-Batterieladegerät	V	100-240V ac 50-60Hz	100-240V ac 50-60Hz	100-240V ac 50-60Hz
Max. Ampere, I		A	4,1	4,1	4,1
Maschinenabmessungen		mm	X=1279 Y=1033 Z=653	X=1297 Y=1033 Z=735	X=1297 Y=1033 Z=735
Abmessungen Akkufach (Länge, Breite, Höhe)		mm	360 x 344 x 300	360 x 344 x 300	360 x 344 x 300

Abmessungen Verpackung (Länge, Breite, Höhe)		mm	1335 x 780 x 1146		
Schalldruck - Anhang DD (Geräuschemission) EN 60335-2-72: 2012		LpA (dBA)	69,5	69,5	69,5
Messunsicherheit		K (dBA)	3	3	3
Vibrationen, Hand - IEC 60335-2-72		ahv m/sec ²	≤ 2,5	≤ 2,5	≤ 2,5
Messunsicherheit, k		m/sec ²	/	/	/
Vibrationen, Körper - IEC 60335-2-72		HBV m/sec ²	/	/	/
Messunsicherheit, k		m/sec ²	/	/	/
Max. Wasser- und Reinigungsmitteltemperatur		°C	55	55	55
Schutzart IP		IP	IPX3	IPX3	IPX3

Bruttogewicht (GVW): zulässiges Höchstgewicht bei Volllast der betriebsbereiten Maschine und ihrer Nutzlast. Das Bruttogewicht des Fahrzeugs beinhaltet, sofern anwendbar, den mit Reinwasser gefüllten Wasser-/Reinigungsmitteltank, den leeren Schmutzwassertank (halbvoll bei Recyclingsystemen), die leeren Staubbeutel, den bis zur nominalen Kapazität gefüllten Trichter, die größten empfohlenen Akkus, das gesamte Zubehör, wie Kabel, Schläuche, Reinigungsmittel, Besen und Bürsten.

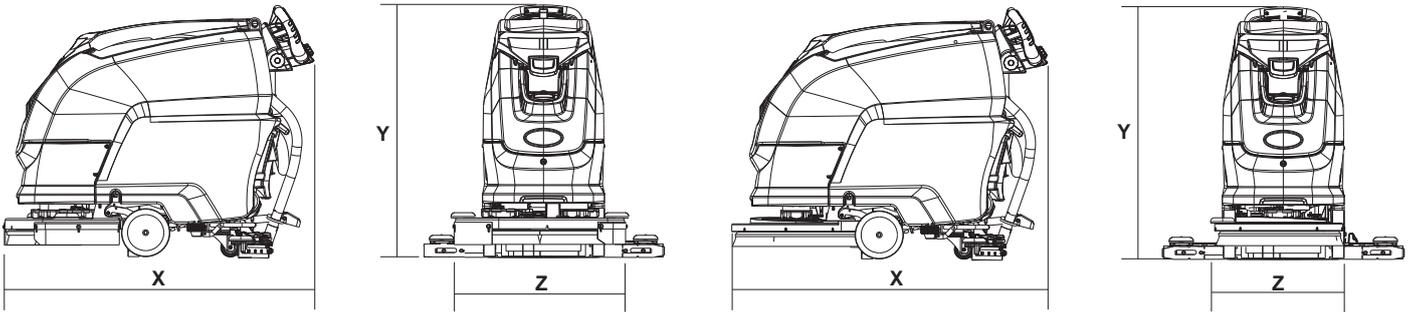
Transportgewicht: Transportgewicht der Maschine, das die Akkus beinhaltet, aber Optionen ausschließt (beispielsweise Fahrerkabine, FOPS, zweiter und dritter Seitenbesen, vorderer Anschluss für die Besen), Frischwasser (bei Schrub- oder Kombimaschinen) und das Gewicht eines Standardbedieners (75 kg).

Die Angaben können ohne Vorankündigung geändert werden.

V, I : Werte für Ladevorgang/Stromversorgung

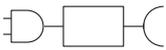
V_M, P_M : betriebene Maschine (alle Funktionen aktiv)

MASCHINENABMESSUNGEN



X-Y-Z: Siehe Tabelle „TECHNISCHE DATEN“

SICHERHEITSSZEICHEN

	WARNUNG VOR SCHNITTVERLETZUNGEN		ERDUNGSPUNKT
	ACHTUNG, QUETSCHGEFAHR FÜR GLIEDMASSEN		ANSCHLUSSPUNKTDESEXTERNENAKKULADEGERÄTES.
	ACHTUNG, SCHÜRFGEFAHR		BEI DER REINIGUNG DEN WASSERSTRAHL NICHT DIREKT AUF DIE MASCHINE RICHTEN UND KEINEN HOCHDRUCKSTRAHL VERWENDEN.
	ACHTUNG, VERLETZUNGSGEFAHR DURCH BEWEGLICHE TEILE		
	ACHTUNG, GEFAHR DURCH SÄUREN		
	ACHTUNG, HEISSE OBERFLÄCHE		
	ÜBERWINDBARE NEIGUNG		
	BEDIENERHANDBUCH, BETRIEBSANLEITUNG		
	DAS BEDIENERHANDBUCH LESEN		
	SYMBOL GLEICHSTROM		
	ISOLIERKLASSE, DIESE KLASSIFIZIERUNG GILT AUSSCHLIESSLICH BEI BATTERIEBETRIEBENEM GERÄT.		

ALLGEMEINE INFORMATIONEN

Zweck des Handbuchs

Dieses Handbuch ist vom Hersteller abgefasst worden und ist wesentlicher Bestandteil der Maschine¹.

Es definiert den Verwendungszweck der Maschine und beinhaltet alle für die Bediener² notwendigen Informationen.

Neben diesem Handbuch mit allen für die Benutzer erforderlichen Informationen sind andere Veröffentlichungen abgefasst worden, die spezifische Hinweise für die Wartungstechniker³ beinhalten.

Alle in diesem Handbuch enthaltenen Angaben von rechts oder links, Uhrzeigersinn oder Gegenuhrzeigersinn beziehen sich immer auf die Fahrtrichtung der Maschine.

Die Beachtung der Anweisungen gewährleistet die Sicherheit der Personen und der Maschine, die Wirtschaftlichkeit des Betriebs, die Qualität der erzielten Resultate und eine längere Lebensdauer der Maschine. Die Missachtung der Vorschriften kann zu Verletzungen sowie Schäden an der Maschine, dem gereinigten Boden und der Umwelt führen.

Für ein schnelles Auffinden der jeweiligen Themen wird auf das beschreibende Inhaltsverzeichnis am Anfang des Handbuchs verwiesen.

Alle wichtigen Textabschnitte sind fettgedruckt und werden von nachstehend illustrierten und definierten Symbolen eingeleitet.

! GEFAHR

Weist darauf hin, dass höchste Vorsicht geboten ist, um nicht in ernste Schwierigkeiten zu geraten, die zum Tod des Personals oder zu gesundheitlichen Schäden führen könnten.

! ACHTUNG!

Weist darauf hin, dass höchste Vorsicht geboten ist, um nicht in ernste Schwierigkeiten zu geraten, die Schäden an der Maschine, an der Umwelt oder wirtschaftliche Verluste verursachen könnten.

! HINWEIS

Besonders wichtige Angaben

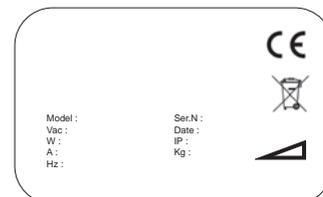
Der Hersteller kann zur Weiterentwicklung und Verbesserung des Produkts jederzeit und ohne Vorankündigung Änderungen daran vornehmen.

Auch wenn sich die in Ihrem Besitz befindliche Maschine leicht von den Abbildungen in diesem Dokument unterscheidet, ist ihre Sicherheit gewährleistet und sind alle Informationen zuverlässig.

Kenndaten der Maschine

Das Typenschild gibt über folgende Informationen Auskunft:

- ▶ Herstellerangaben
- ▶ Modell
- ▶ Seriennummer (Kennnummer)
- ▶ Baujahr
- ▶ Versorgungsspannung (Wert für Ladevorgang/Stromversorgung).
- ▶ Stromstärke (Wert für Ladevorgang).
- ▶ Bruttogewicht (GVW).
- ▶ Schutzart IP
- ▶ Maschinenspannung (bei durchschnittlichen Betriebsbedingungen).
- ▶ Maschinenleistung (bei durchschnittlichen Betriebsbedingungen).
- ▶ Max. Steigung



Mitgelieferte Maschinendokumentation

- ▶ Bedienungsanleitung;
- ▶ EG-Konformitätserklärung.
- ▶ Bedienungsanleitung des Akkuladegerätes.
- ▶ Wall Chart.
- ▶ Anleitung für die Auswahl des Batterietyps in der Maschine (Machine Battery Selection Instruction).
- ▶ Anleitung für die Einstellung des Akkuladegerätes (Charger Setting Instruction).
- ▶ Anleitung für den Austausch des Versorgungskabels im Vereinigten Königreich (UK Power cord replacement instruction).

1 Die Definition „Maschine“ ersetzt die handelsübliche Bezeichnung des Produkts, auf das sich dieses Handbuch bezieht.

2 Hierbei handelt es sich um Personen, deren Aufgabe es ist, die Maschine zu bedienen, ohne jedoch Eingriffe daran durchzuführen, die eine präzise technische Kompetenz erfordern.

3 Hierbei handelt es sich um Personen, die im Besitz der für die Beförderung, die Installation, die Bedienung und die Wartung der Maschine notwendigen Erfahrung, technischen Ausbildung, Kenntnis der Norm- und Gesetzgebung sind und daher in der Lage sind, die beim Ausführen dieser Tätigkeiten möglichen Gefahren frühzeitig zu erkennen und zu vermeiden.

TECHNISCHE INFORMATIONEN

Allgemeine Beschreibung

Bei der gegenständlichen Maschine handelt es sich um einen Scheuersaugautomaten, der in Privat- und Industriebereichen zum Schrubben und Trocknen von ebenen, horizontalen, glatten oder leicht rauen Fußböden, die gleichmäßig und frei von Hindernissen sind, eingesetzt wird.

Die Maschine verteilt auf dem Boden eine mit Wasser und Reinigungsmittel ausreichend dosierte Lösung und schrubbt den Boden, um den Schmutz zu entfernen. Durch die richtige Auswahl des Reinigungsmittels und der Bürsten (oder Pads) aus der umfangreichen Zubehörauswahl kann sich die Maschine jeder Boden- und Verschmutzungsart anpassen.

Dank einer in der Maschine eingebauten Flüssigkeitsabsaugung kann der soeben gereinigte Fußboden getrocknet werden. Das Trocknen erfolgt durch den Niederdruck im Schmutzwassertank, der vom Saugmotor erzeugt wird. Mithilfe des Saugfußes, der mit dem Tank direkt verbunden ist, kann das Schmutzwasser aufgesaugt werden.

Zeichenerklärung

Die Hauptbestandteile der Maschine sind:

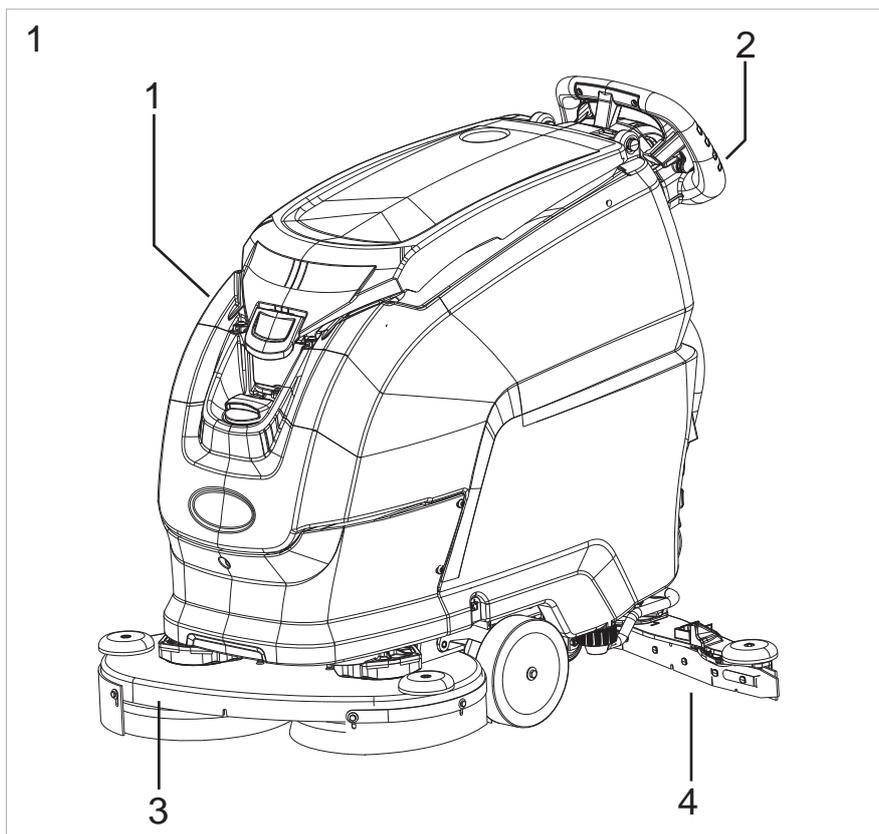
- ▶ Der Tank (Abb.1-Pkt.1) enthält und befördert das Gemisch aus Reinwasser und Reinigungsmittel und nimmt das während der Reinigung vom Boden aufgesaugte Schmutzwasser auf.
- ▶ Bedienfeld (Abb.1-Pkt.2).
- ▶ Bürstenkopfeinheit (Abb. 1, Pkt. 3), deren Hauptelement die Bürsten/Walzen sind, mit denen die Reinigungslösung auf dem Boden verteilt und der Schmutz aufgenommen wird.
- ▶ Saugfußeinheit (Abb. 1, Pkt. 4): reinigt und trocknet den Boden durch Absaugen des darauf verteilten Schmutzwassers.

Gefahrenbereiche

- ▶ Bedienfeld: Kurzschlussgefahr.
- ▶ Tankeinheit: Bei Verwendung besonderer Reinigungsmittel besteht die Gefahr, dass Augen, Haut, Schleimhäute und Atemwege gereizt werden und es besteht Erstickungsgefahr. Gefahr aufgrund des aus der Umgebung aufgesaugten Schmutzes (Bakterien und Chemikalien). Quetschgefahr zwischen den beiden Tanks, wenn der Schmutzwassertank wieder am Reinigungsmitteltank angebracht wird.
- ▶ Reinigungskopf: Gefahr durch die rotierenden Besen.
- ▶ Hinter-/Vorderräder: Quetschgefahr zwischen Rad und Fahrgestell.
- ▶ Motorraum/Akkufach: Kurzschlussgefahr zwischen den Akkupolen und Bildung von Wasserstoff während des Aufladens.

Zubehör

- ▶ Bürsten Soft, Hard.
- ▶ Chem-Dose-Tank.



TRANSPORT UND INSTALLATION

Anheben und Transport der verpackten Maschine

! ACHTUNG!

Überzeugen Sie sich beim Anheben der verpackten Maschine davon, dass diese fest verankert ist, um deren unbeabsichtigtes Umkippen oder Herabfallen zu vermeiden.

Das Be- und Entladen der Transportfahrzeuge muss bei angemessener Beleuchtung ausgeführt werden.

Die vom Hersteller auf einer Holzpalette verpackte Maschine muss mit geeigneten Mitteln (siehe Richtlinie 2006/42/EWG i. d. g. F.) auf das Transportfahrzeug geladen und bei Eintreffen am Bestimmungsort ebenfalls mit geeigneten Mitteln wieder abgeladen werden.

Das Anheben der verpackten Maschine darf nur mit einem Gabelstapler erfolgen. Hierbei sehr vorsichtig vorgehen, um Erschütterungen und das Umkippen der Maschine zu vermeiden.

Kontrollen bei der Anlieferung

Bei Anlieferung durch das Transportunternehmen müssen die Verpackung und die darin enthaltene Maschine sorgfältig auf Schäden geprüft werden. Falls Schäden festgestellt werden, muss deren Umfang dem Spediteur umgehend gemeldet werden; behalten Sie sich vor Annahme der Ware schriftlich das Recht auf mögliche Schadenersatzforderungen vor.

Auspacken:

! ACHTUNG!

Während des Auspackens der Maschine muss der Bediener die notwendigen Schutzausrüstungen benutzen (Handschuhe, Brille usw.), um Unfallgefahren zu mindern.

Die Maschine aus ihrer Verpackung nehmen und hierbei folgendermaßen vorgehen:

- ▶ Die Umreifungsbänder aus Kunststoff mit einer Schere oder einer Schneidezange durchschneiden.
- ▶ Den Karton entfernen.
- ▶ Die Umschläge aus dem Akkufach nehmen und ihren Inhalt überprüfen:
Betriebs- und Wartungshandbuch, Konformitätserklärung, Garantieschein;
Akkubrücken mit Klemmen;
1 Steckverbinder für das Akkuladegerät;
2 elektronische Schlüssel;
- ▶ Die Metallbügel entfernen, mit denen die Vorderräder der Maschine an der Palette befestigt sind. **Um den Metallbügel zu entfernen, mit dem der Rahmen an der Palette befestigt ist, die Schraube abschrauben, den Tank anheben und nach hinten kippen, dann den Bügel entfernen.**
- ▶ Mit Hilfe einer schrägen Fläche die Maschine rückwärts von der Palette herunterlassen. Die Maschine darf nicht angehoben werden.
- ▶ Die Bürsten auspacken.
- ▶ Die Maschine unter Beachtung der Sicherheitsvorschriften außen reinigen.

Nachdem die Maschine aus der Verpackung genommen wurde, können die Akkus eingesetzt werden, siehe Abschnitt „**Akku: Einbau und Anschluss**“.

Falls nötig, das Verpackungsmaterial aufbewahren, da es zum Schutz der Maschine wiederbenutzt werden kann, falls sie an einen anderen Ort oder zu Reparaturwerkstätten transportiert werden muss.

Andernfalls muss das Material gemäß den einschlägigen Gesetzen entsorgt werden.

Versorgungsakku (Ausführung Battery)

In diese Maschine können zwei unterschiedliche Akkutypen eingebaut werden:

- ▶ Panzerplatten-Akkus (WET): diese erfordern eine regelmäßige Kontrolle des Elektrolytstands. Falls erforderlich, nur mit destilliertem Wasser auffüllen, bis die Platten bedeckt sind; nicht zu viel nachfüllen (max. 5 mm über den Platten).
- ▶ Gel- oder AGM-Akkus: Dieser Akkutyp ist wartungsfrei.

Die technischen Daten müssen mit den Angaben im Kapitel mit den **technischen Daten** der Maschine übereinstimmen: Der Gebrauch schwererer Akkus kann die Lenkbarkeit der Maschine stark beeinflussen und zur Überhitzung des Antriebsmotors führen; Akkus mit geringerer Kapazität und weniger Gewicht machen ein häufigeres Aufladen notwendig.

Die Akkus müssen immer aufgeladen, trocken und sauber sein, und die Verbindungen müssen immer fest angezogen sein.

Der Akku ist eine versiegelte Einheit und unter normalen Bedingungen ist seine Sicherheit garantiert; für den unwahrscheinlichen Fall, dass Batterieflüssigkeit austreten sollte, berühren Sie die Flüssigkeit nicht und ergreifen Sie folgende Sicherheitsmaßnahmen:

- ▶ Hautkontakt kann zu Reizungen führen, mit Wasser und Seife abwaschen.
- ▶ Einatmen kann zu Reizungen der Atemwege führen, an die frische Luft begeben und einen Arzt konsultieren.
- ▶ Augenkontakt kann zu Reizungen führen, die Augen sofort für mindestens 15 Minuten gründlich mit Wasser auswaschen, einen Arzt konsultieren.

! ACHTUNG!

Keine NICHT aufladbaren Batterien verwenden.

! HINWEIS

Die folgenden Angaben beachten, um in der Software der Maschine den installierten Akkutyp einzugeben:

siehe Kapitel „Technisches Menü“

Akku: Vorbereitung

! INFORMATION

Die Installation und der Anschluss / Ausbau der Akkus dürfen nur von technischem Fachpersonal von IPC durchgeführt werden (im folgenden Fachpersonal genannt)

! GEFAHR

Während der Installation oder den Wartungsarbeiten an der Batterie muss das Fachpersonal alle zur Herabsetzung der Unfallgefahr notwendigen Schutzausrüstungen (Handschuhe, Brillen, Overall, usw.) tragen und sich von offenem Feuer fernhalten; es darf die Pole der Batterie nicht kurzschließen, keine Funken verursachen und nicht rauchen.

Die Akkus (WET) werden normalerweise mit Säure gefüllt und betriebsbereit geliefert.

Akkus mit Trockenladung müssen vor dem Einbau in die Maschine wie folgt vorbereitet werden:

Die Stopfen abnehmen und alle Elemente mit einer spezifischen Schwefelsäurelösung befüllen, bis die Platten vollständig bedeckt sind (mehrmals an jedem Element nachfüllen), KONTAKTIEREN SIE IM ZWEIFELSFALL IHREN HÄNDLER.

4-5 Stunden ruhen lassen, damit die Luftblasen an die Oberfläche steigen und die Platten den Elektrolyt aufnehmen können;

Prüfen, ob die Flüssigkeit die Platten noch bedeckt, andernfalls Schwefelsäurelösung nachfüllen.

Die Stopfen wieder schließen.

Die Akkus in die Maschine einbauen (nach den hier folgenden Anweisungen).

Bevor die Maschine in Betrieb genommen wird, müssen die Akkus aufgeladen werden: hierbei gemäß den Angaben im Abschnitt „Instandhaltung und Aufladen der Akkus“ vorgehen.

Akkus: Einbau und Anschluss

! GEFAHR

Den elektronischen Schlüssel aus dem Armaturenbrett ziehen, bevor die Akkus eingebaut und angeschlossen werden.

Achten Sie darauf, dass an die positiven Pole nur Klemmen angeschlossen werden, die mit dem Symbol „+“ gekennzeichnet sind. Die Akkuladung nicht durch Funken kontrollieren.

Halten Sie sich strikt an die nachfolgend beschriebenen Anweisungen, da die Akkus bei einem möglichen Kurzschluss explodieren könnten.

! GEFAHR

Bevor der Schraubkarabiner am Kabel zum Öffnen des Tanks ausgehängt wird (dieser Vorgang ist nur zum Installieren/Austauschen der Akkus und zum Überprüfen/Nachfüllen der Schwefelsäurelösung zulässig), sicherstellen, dass die Maschine auf einer perfekt waagrechten Fläche steht.

Nach Beendigung der obigen Vorgänge den Schraubkarabiner an der vom schwarzen Pfeil angegebenen Schlaufe (siehe unten stehende Abbildung) einhängen und den Schraubverschluss des Karabiners mit einem Schraubenschlüssel festziehen, damit er später nicht von Hand geöffnet werden kann.

Den Tank nach hinten drehen, dann die Akkus, wie auf der Zeichnung am Tank gezeigt, in das Akkufach einsetzen.

Die Klemmen der Verkabelung an die Pole der Akkus anschließen, die Klemmen an den Polen anziehen und mit Vaseline einreiben.

Den Tank in die Arbeitsstellung senken.

Die Maschine gemäß den hier folgenden Anweisungen benutzen.

! ACHTUNG!

Die Akkus dürfen sich nie zu stark entladen, da sie hierdurch irreparabel beschädigt werden könnten.

Akku: Ausbau

! GEFAHR

Bevor der Schraubkarabiner am Kabel zum Öffnen des Tanks ausgehängt wird (dieser Vorgang ist nur zum Installieren/Austauschen der Akkus und zum Überprüfen/Nachfüllen der Schwefelsäurelösung zulässig), sicherstellen, dass die Maschine auf einer perfekt waagrechten Fläche steht.

Nach Beendigung der obigen Vorgänge den Schraubkarabiner an der vom schwarzen Pfeil angegebenen Schlaufe (siehe unten stehende Abbildung) einhängen und den Schraubverschluss des Karabiners mit einem Schraubenschlüssel festziehen, damit er später nicht von Hand geöffnet werden kann.

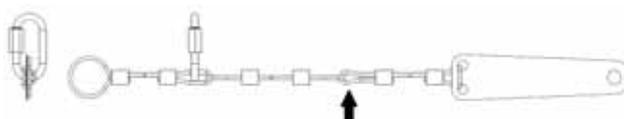
! VORSICHT

Beim Ausbau der Akkus das Akkuladegerät von der Steckdose trennen.

! GEFAHR

Beim Entfernen der Batterie muss das Fachpersonal alle zur Herabsetzung der Unfallgefahr notwendigen Schutzausrüstungen (Handschuhe, Brille, Overall, Sicherheitsschuhe, usw.) tragen; es muss vor dem Entfernen den elektronischen Schlüssel vom Bedienfeld abziehen, es muss sich von offenen Flammen fernhalten, darf die Pole der Batterien nicht kurzschließen, keine Funken verursachen und nicht rauchen. Dann wie folgt vorgehen:

- ▶ Die Klemmen der Akkuverdrahtung von den Akkupolen abklemmen.
- ▶ Falls vorhanden, die Vorrichtungen zur Verankerung des Akkus am Maschinenunterbau entfernen.
- ▶ Den Akku mit angemessenen Beförderungsmitteln aus dem Akkufach heben.



Montage und Einstellung des Saugfußes

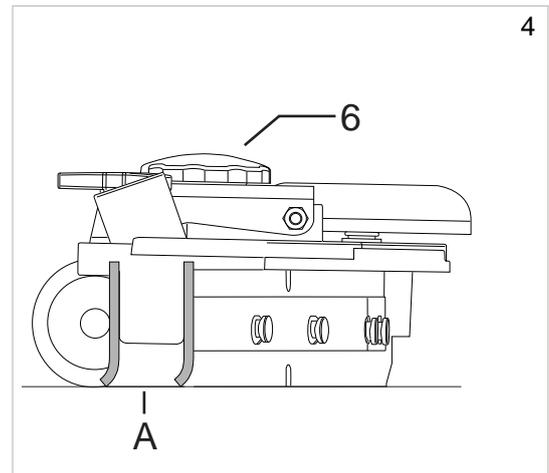
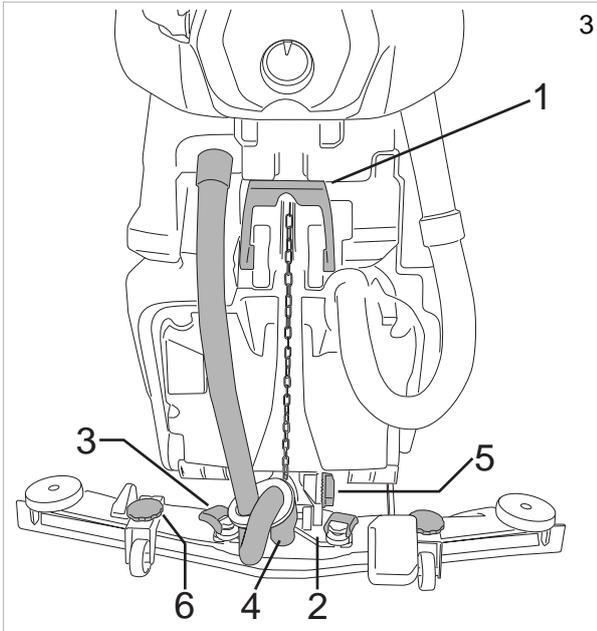
Den Saugfuß mit dem Hebel absenken (Abb.3-Pkt.1).

Die Befestigungshebel des Saugfußes anheben (Abb.3-Pkt.3) den Saugfuß in die Langlöcher an der Halterung einsetzen (Abb.3-Pkt.2), dann die Befestigungshebel absenken (Abb.3-Pkt.3) und den Saugschlauch in den Saugfuß einführen (Abb.3-Pkt.4).

Einstellen des Saugfußes

Die Lippen des Saugfußes haben die Aufgabe, den Wasser- und Reinigungsmittelfilm vom Boden aufzunehmen und so eine perfekte Trocknung zu erzielen. Mit der Zeit wird die mit dem Boden in Berührung stehende Kante durch das andauernde Schleifen abgerundet und rissig, wodurch die Trocknungsleistung beeinträchtigt wird und die Lippe ausgewechselt werden muss. Sie muss daher häufig auf Abnutzung geprüft werden.

Um eine perfekte Trocknung zu erzielen, muss der Saugfuß so eingestellt werden, dass die hintere Sauglippe beim Betrieb an allen Stellen eine Neigung von ca. 45° gegenüber dem Fußboden aufweist. Die Neigung der Sauglippen kann mithilfe der Schraube (Abb.3-Pkt.5) verstellt werden, ferner kann der Abstand des Saugfußes vom Boden über die Schraubgriffe geregelt werden (Abb.4-Pkt.6).



Montage der Bürsten

Automatisches Einhängen der Bürste, Version „Ohne Antrieb (Schubantrieb)“ (Abb.21):

den Bürstenkopf der Maschine anheben, indem das Pedal zum Anheben des Bürstenkopfs erst nach unten und dann nach links gedrückt wird, über den Betriebswahlschalter die Bürstensteuerung anwählen, die Bürste vor der Maschine auf den Boden legen und auf den Bürstenkopf ausrichten. Den Bürstenkopf absenken, indem das Pedal zum Anheben des Bürstenkopfs erst nach unten und dann nach rechts gedrückt wird und den Fahrhebel kurz bedienen, so dass die Bürste automatisch in der Flanschnabe einrastet. Wenn der Vorgang nicht erfolgreich war, den Fahrhebel erneut drücken und das Ausrichten wiederholen. Verwendung von Schleifscheiben/Mikrofaser: Die Schleifscheibe/Mikrofaser am Treibteller montieren, dann die Vorgänge ausführen, die zur Montage der Bürste am Scheuersaugautomaten beschrieben sind.

Automatisches Einhängen der Bürste, Version „Mit Elektroantrieb“ (Abb.21):

den Bürstenkopf der Maschine anheben, indem das Pedal zum Anheben des Bürstenkopfs erst nach unten und dann nach links gedrückt wird, über den Betriebswahlschalter die Bürstensteuerung anwählen, die Bürste vor der Maschine auf den Boden legen und auf den Bürstenkopf ausrichten. Den Bürstenkopf absenken, indem das Pedal zum Anheben des Bürstenkopfs erst nach unten und dann nach rechts gedrückt wird, den Wahlschalter auf „OFF“ drehen, die Taste „SET“ einmal drücken, dann die Taste „+“ drücken, die Maschine führt den Einhängvorgang durch. Verwendung von Schleifscheiben/Mikrofaser: Die Schleifscheibe/Mikrofaser am Treibteller montieren, dann die Vorgänge ausführen, die zur Montage der Bürste am Scheuersaugautomaten beschrieben sind.

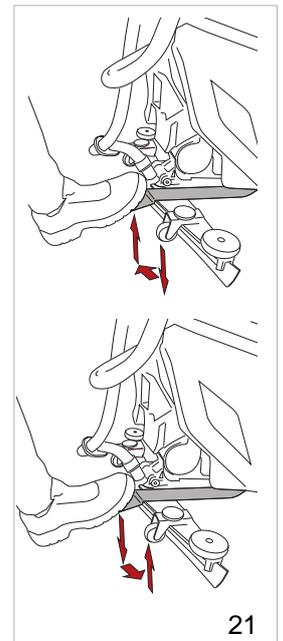
Automatisches Einhängen der Bürste, Version „Mit Elektroantrieb (Bürste mit Stellantrieb)“ :

die Bürste unter den Bürstenkopf legen, den Wahlschalter auf „OFF“ drehen, die Taste „SET“ einmal drücken, dann die Taste „-“ drücken, die Maschine führt den Einhängvorgang der Bürsten durch.

Automatisches Aushaken der Bürste, Version ohne Antrieb und mit Elektroantrieb (Abb.21): den Bürstenkopf der Maschine anheben, indem das Pedal zum Anheben des Bürstenkopfs erst nach unten und dann nach links gedrückt wird, den Wahlschalter auf „OFF“ drehen, die Taste „SET“ einmal drücken, dann die Taste „-“ drücken, die Maschine führt den Aushakvorgang durch.

Automatisches Aushaken der Bürste, Version mit Elektroantrieb (Bürste mit Stellantrieb):

Den Wahlschalter auf „OFF“ drehen, die Taste „SET“ einmal drücken, dann die Taste „-“ drücken, die Maschine führt den Aushakvorgang durch.



21

! HINWEIS

Die Sprache der auf dem Display angezeigten Meldungen wird in der Software der Maschine wie folgt eingestellt:

siehe Kapitel „Technisches Menü“

Anheben und Transport der Maschine

! ACHTUNG!

Der gesamte Vorgang muss in einem gut beleuchteten Raum und unter Anwendung angemessener Sicherheitsmaßnahmen durchgeführt werden.

Zur Sicherheit des Bedieners immer persönliche Schutzausrüstungen benutzen.

Das Aufladen der Maschine auf ein Transportmittel muss wie folgt durchgeführt werden:

- ▶ Die Tanks entleeren.
- ▶ Die Akkus ausbauen.
- ▶ Mit Hilfe einer schrägen Fläche die Maschine auf die Palette schieben, die Vorderräder und den Rahmen mit den mitgelieferten Bügeln befestigen. Die Maschine darf nicht angehoben werden.
- ▶ Die Palette (mit der Maschine) mit einem Gabelstapler anheben und auf das Transportmittel laden.
- ▶ Die Maschine mit Seilen, die an der Palette und an der Maschine befestigt sind, am Transportmittel verankern.

Schnellwechsel Bürstenkopf (NUR BATTERIEVERSION)

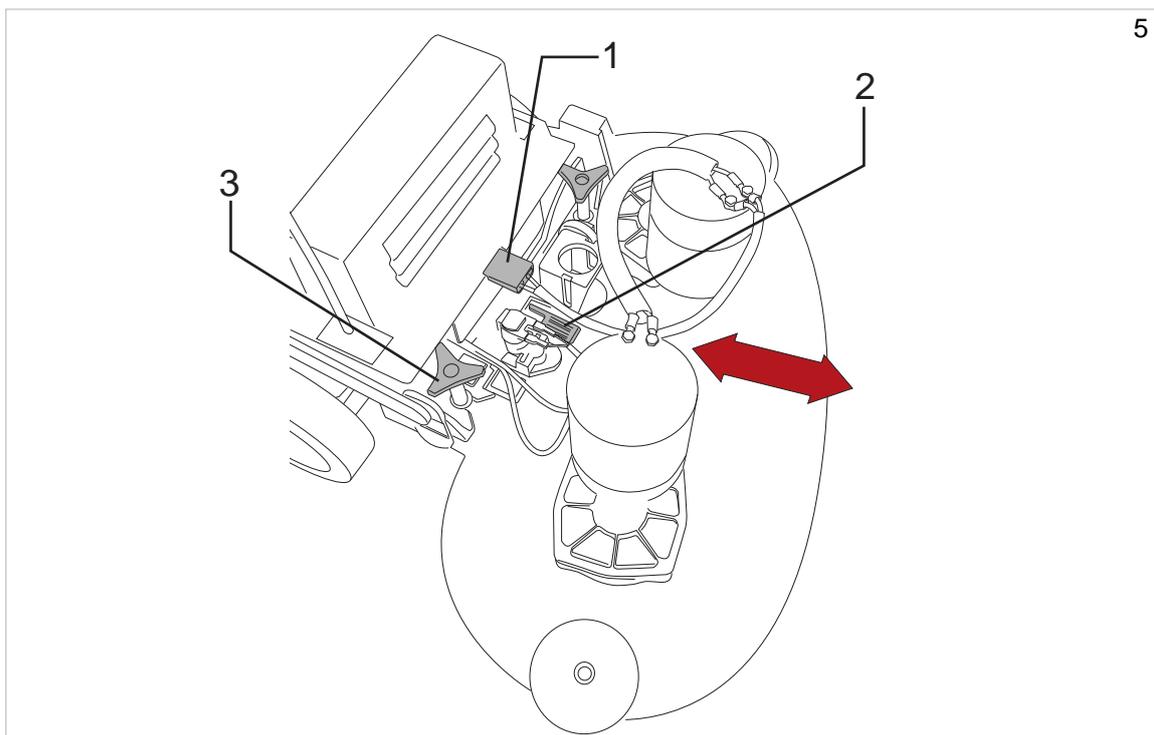
Der Reinigungskopf kann gewechselt werden, indem in der untenstehenden Reihenfolge vorgegangen wird.

Ausbau des Reinigungskopfs:

- ▶ Den Reinigungskopf absenken (mechanische Version) oder im „**Technischen Menü**“ „WECHSEL DES REINIGUNGSKOPFS“ anwählen (elektronische Version), durch Drücken der Taste „+“ oder der Taste „-“ wird der Reinigungskopf angehoben und abgesenkt, bei Loslassen der Taste stoppt der Aktor. Bei Drücken der Taste „SET“ wird die Seite verlassen und die Maschine hebt den Reinigungskopf an.
- ▶ Den Reinigungskopf von der Verkabelung elektrisch trennen, indem der gezeigte Verbinder ausgesteckt (Abb.5-Pkt.1) und der Verbinder des Motors (der Motoren) angeschlossen wird.
- ▶ Den Haken öffnen (Abb. 5, Pkt. 2).
- ▶ Die beiden Schraubgriffe losschrauben (Abb.5-Pkt.3).
- ▶ Den Reinigungskopf herausziehen.

Einbau des Reinigungskopfs:

- ▶ Den zuvor beschriebenen Ablauf in umgekehrter Reihenfolge durchführen.



PRAKTISCHER LEITFADEN FÜR DEN BEDIENER

! ACHTUNG!

Vor Arbeitsbeginn einen Arbeitskittel, Ohrenschutz, rutschsichere und wasserdichte Schuhe, Atemschutzmaske, Handschuhe und alle sonstigen von der Arbeitsumgebung geforderten Schutzausrüstungen anziehen.

! ACHTUNG!

Die Maschine nie unbewacht lassen oder abstellen, wenn der elektronische Schlüssel steckt.

! HINWEIS

Wenn die Maschine zum ersten Mal benutzt wird, empfiehlt sich eine kurze Probefahrt auf einer weitläufigen Fläche ohne Hindernisse, um die notwendige Routine zu erlangen.

! ACHTUNG!

Um die Oberfläche des zu behandelnden Bodens nicht zu beschädigen, muss der Bürstenantrieb bei stehender Maschine ausgeschaltet werden.

! ACHTUNG!

Die Reinigungsmittel immer anhand der Herstellerangaben verdünnen. Kein Natriumhypochlorit (Bleiche) oder andere Oxydationsmittel, besonders in hoher Konzentration, und keine Lösungsmittel oder Kohlenwasserstoffe verwenden. Das Wasser und das Reinigungsmittel dürfen die in den „technischen Daten“ genannte Höchsttemperatur nicht übersteigen und müssen frei von Sand und/oder anderen Verunreinigungen sein.

Die Maschine wurde für den Gebrauch mit nicht schäumenden und biologisch abbaubaren Reinigungsmitteln speziell für Scheuersaugautomaten konstruiert.

Eine komplette und aktuelle Liste der verfügbaren Reinigungsmittel und Chemikalien können Sie beim Hersteller anfordern.

Ausschließlich Reinigungsmittel verwenden, die für den Fußboden und den zu entfernenden Schmutz geeignet sind.

Beachten Sie die im Abschnitt „Sicherheitsvorschriften“ enthaltenen Anweisungen hinsichtlich der Verwendung von Reinigungsmitteln.

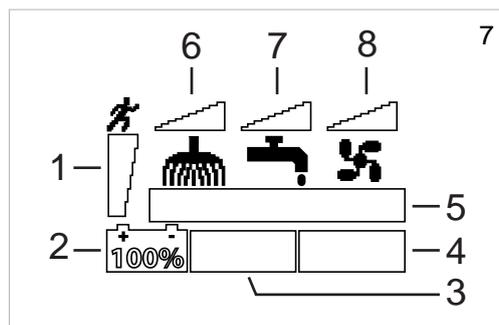
Vorbereitung der Maschine für den Gebrauch

Vor Arbeitsbeginn folgende Arbeiten ausführen:

- ▶ Kontrollieren Sie auf dem Display, ob die Akkus ganz aufgeladen sind. Wenn nicht, müssen sie aufgeladen werden, siehe Abschnitt „**Instandhaltung und Aufladen der Akkus**“.
- ▶ Sicherstellen, dass der Schmutzwassertank leer ist, andernfalls entleeren, siehe Abschnitt „**Entleeren des Schmutzwassertanks**“.
- ▶ Sicherstellen, dass der Reinigungsmitteltank voll ist, andernfalls füllen (siehe Abschnitt „**Füllen des Wasser-/Reinigungsmittel tanks**“; sofern die Maschine nicht mit dem Zubehör „Chem Dose“ ausgestattet ist, kann das Reinigungsmittel mithilfe des Dosierverschlusses wie gewünscht dosiert und in den Tank eingefüllt werden.
- ▶ Die Höhe des Armaturenbretts einstellen, indem die Verstellgriffe losgeschraubt werden (Abb.10-Pkt.4).

Bedienelemente

- ▶ **Display (Abb.7):**
 - ▶ Zeigt den Gradienten der eingestellten Höchstgeschwindigkeit an (Abb.7-Pkt.1), Version mit elektrischem Antrieb.
 - ▶ Akkuladung in Prozent (Abb.7-Pkt.2).
 - ▶ Die Betriebsstunden der Maschine (Abb.7-Pkt.4).
 - ▶ Die Fehlermeldungen (siehe Kapitel „**Fehlermeldungen am Display**“).
 - ▶ Anzeige des eingestellten Betriebsprogramms (Abb.7-Pkt.5).
 - ▶ Anzeige der Bürste, mit Anpressdruck (Abb.7-Pkt.6).
 - ▶ Anzeige der Wasserabgabe, mit Füllstand (Abb.7-Pkt.7).
 - ▶ Anzeige der Absaugung, mit Geschwindigkeitsstufe (Abb.7-Pkt.8).



► **Elektronischer Schlüssel (Abb.8-Pkt.1):** wenn der Schlüssel in seiner Aufnahme steckt, ist der Maschinenbetrieb freigeschaltet, im Notfall den Schlüssel ziehen, um die Maschine vollständig auszuschalten.

► **Betriebswahlschalter (Abb.8-Pkt.2):** durch Drehen des Wahlschalters wird das Betriebsprogramm der Maschine festgelegt:

► **OFF (Abb.9-Pkt.3):** in dieser Position ist der elektrische Antrieb freigeschaltet (sofern vorgesehen), mit Möglichkeit zur Änderung der Geschwindigkeit über die Tasten “-” und “+”. Ferner sind durch Drücken der Taste “SET” die folgenden Steuerbefehle möglich:

► wenn die Taste “SET” einmal gedrückt wird, erfolgt der Zugriff auf das Menü zum Einhängen/Aushaken der Bürsten, bei Drücken der Taste “-” wird das Aushaken der Bürsten freigeschaltet, bei Drücken der Taste “+” wird das Einhängen der Bürsten bei Maschinen mit Aktor freigeschaltet.

► wenn die Taste “SET” zweimal gedrückt wird, erfolgt der Zugriff auf das **“Technische Menü”**, das Menü wird aufgerufen, indem die Tasten “-” und “+” gleichzeitig gedrückt werden.

► **Absaugung (Abb.9-Pkt.4):** in dieser Position wird nicht nur die Absaugung eingeschaltet, sondern ist auch der elektrische Antrieb freigeschaltet (sofern vorgesehen), mit Möglichkeit zur Änderung der Geschwindigkeit über die Tasten “-” und “+”. Die Absaugung läuft, wenn der Fahrhebel bedient wird, bei der Version mit elektrischem Antrieb läuft die Absaugung, wenn der Fahrhebel bedient wird und nachdem der Hebel zum Anheben des Saugfußes abgesenkt wurde (Abb.10-Pkt.3). Ferner ist durch Drücken der Taste “SET” der folgende Steuerbefehl möglich:

► wenn die Taste “SET” einmal gedrückt wird, erfolgt der Zugriff auf das Menü der externen Absaugung, bei Drücken der Taste “+” schaltet sich die Absaugung ein, bei Drücken der Taste “-” schaltet sich die Absaugung aus, die Absaugung kann auch ausgeschaltet werden, indem der Fahrhebel bedient wird.

► **Bürste (Abb.9-Pkt.5):** in dieser Position wird nicht nur der Bürstenmotor eingeschaltet, sondern ist auch der elektrische Antrieb freigeschaltet (sofern vorgesehen), mit Möglichkeit zur Änderung der Geschwindigkeit über die Tasten “-” und “+”. Ferner sind durch Drücken der Taste “SET” die folgenden Steuerbefehle möglich:

► wenn die Taste “SET” einmal gedrückt wird, erfolgt der Zugriff auf das Menü für die Reinigungsmittelabgabe, über die Tasten “+” und “-” kann die Abgabe geändert werden.

► wenn die Taste “SET” zweimal gedrückt wird, erfolgt der Zugriff auf das Menü für den Anpressdruck des Reinigungskopfs, über die Tasten “+” und “-” kann bei Modellen mit Aktor der Anpressdruck geändert werden.

► wenn die Taste “SET” dreimal gedrückt wird, erfolgt der Zugriff auf das Menü Chem Dose, über die Tasten “+” und “-” kann bei Modellen mit Chem Dose die Reinigungsmittelabgabe geändert werden.

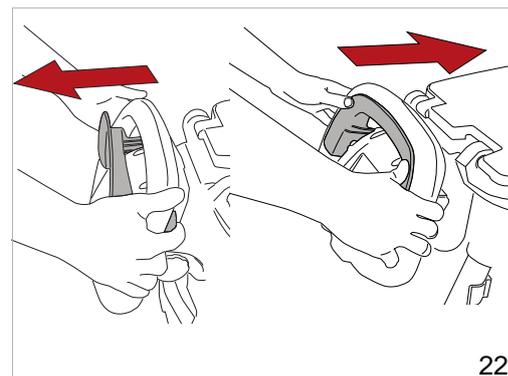
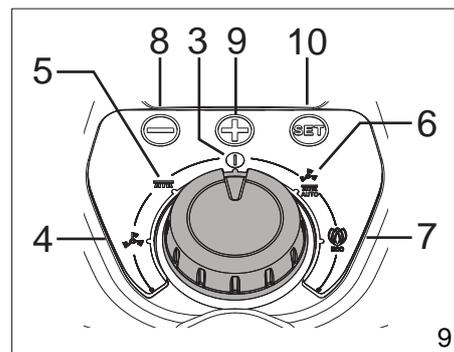
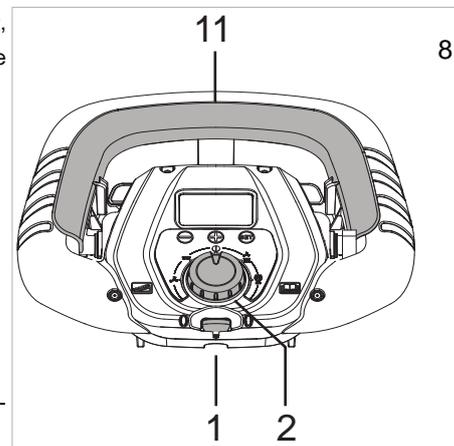
► **Auto (Abb.9-Pkt.6):** in dieser Position werden alle Maschinenfunktionen aktiviert, der Wert des Anpressdrucks des Reinigungskopfs bei Modellen mit Aktor und der Wert der Reinigungsmittelabgabe sind vom Hersteller voreingestellt, sie können über das **“Technische Menü”** geändert werden (siehe Kapitel **“Technisches Menü”**), der elektrische Antrieb ist freigeschaltet (sofern vorgesehen) mit Möglichkeit zur Änderung der Geschwindigkeit über die Tasten “-” und “+”. Ferner sind durch Drücken der Taste “SET” die folgenden Steuerbefehle möglich:

► wenn die Taste “SET” einmal gedrückt wird, erfolgt der Zugriff auf das Menü für die Reinigungsmittelabgabe, über die Tasten “+” und “-” kann die Abgabe geändert werden.

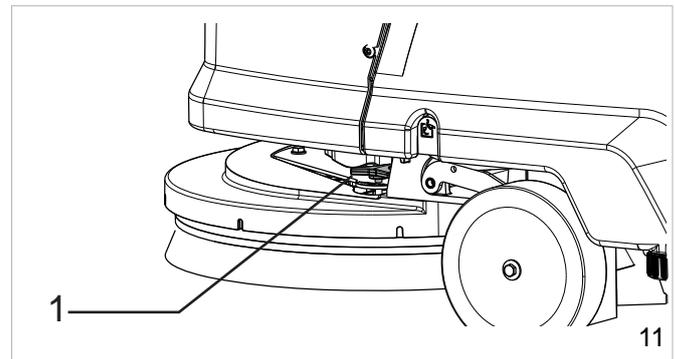
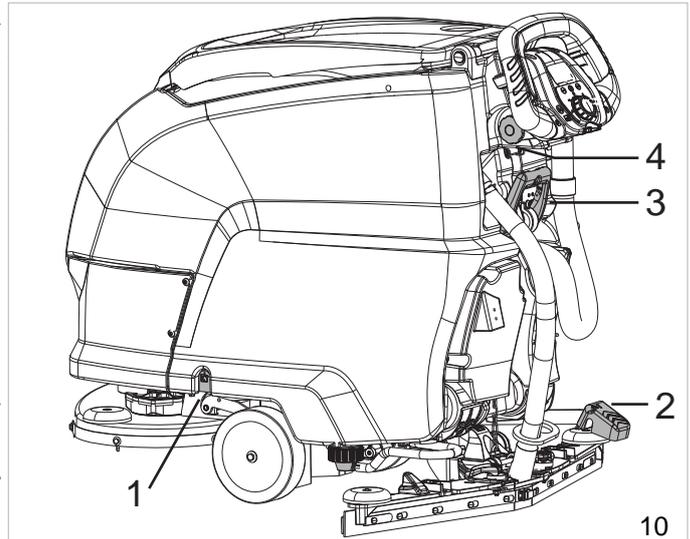
► wenn die Taste “SET” zweimal gedrückt wird, erfolgt der Zugriff auf das Menü für den Anpressdruck des Reinigungskopfs, über die Tasten “+” und “-” kann bei Modellen mit Aktor der Anpressdruck geändert werden.

► wenn die Taste “SET” dreimal gedrückt wird, erfolgt der Zugriff auf das Menü Chem Dose, über die Tasten “+” und “-” kann bei Modellen mit Chem Dose die Reinigungsmittelabgabe geändert werden.

► **Eco (Abb.9-Pkt.7):** in dieser Position werden alle Maschinenfunktionen aktiviert, der Wert des Anpressdrucks des Reinigungskopfs bei Modellen mit Aktor und der Wert der Reinigungsmittelabgabe sind vom Hersteller voreingestellt, die Parameter können nicht geändert werden, der elektrische Antrieb ist freigeschaltet (sofern vorgesehen) mit Möglichkeit zur Änderung der Geschwindigkeit über die Tasten “-” und “+”.



- ▶ **Fahrhebel (Abb.22):** durch Ziehen des Hebels zum Bediener wird die Rückwärtsfahrt freigeschaltet, durch Drücken des Hebels zur Vorderachse wird die Vorwärtsfahrt freigeschaltet, die Geschwindigkeit kann durch Drücken der Tasten "+" und "-" geändert werden.
- ▶ **Taste zum Aushängen des Tanks (Abb.10-Pkt.1):** ermöglicht das Aushängen des Tanks vom Rahmen, danach kann er nach hinten gedreht werden.
- ▶ **Pedal zum Anheben des Reinigungskopfs (Abb.10-Pkt.2):** ermöglicht das Anheben und Absenken des Reinigungskopfs bei Modellen ohne Aktor.
- ▶ **Hebel zum Anheben des Saugfußes (Abb.10-Pkt.3):** hebt den Saugfuß an und senkt ihn ab, wobei die Einschaltung der Absaugung bei der Version mit elektrischem Antrieb freigeschaltet oder gesperrt wird.
- ▶ **Griffe zur Höhenverstellung des Armaturenbretts (Abb.10-Pkt.4):** durch Losschrauben der beiden Griffe kann die Höhe des Armaturenbretts verstellt werden.
- ▶ **Taste "SET" (Abb.9-Pkt.10):** ermöglicht den Zugriff auf die Untermenüs in den Betriebsprogrammen der Maschine, im "Technischen Menü" wird damit der zu ändernde Parameter angewählt und die eingegebene Variable bestätigt.
- ▶ **Taste "+" (Abb.9-Pkt.9):** erhöht den Wert in den Untermenüs in den Betriebsprogrammen der Maschine, im "Technischen Menü" wird damit die Auswahl des Parameters oder die Variable des angewählten Parameters erhöht.
- ▶ **Taste "-" (Abb.9-Pkt.8):** verringert den Wert in den Untermenüs in den Betriebsprogrammen der Maschine, im "Technischen Menü" wird damit die Auswahl des Parameters oder die Variable des angewählten Parameters verringert.



Maschinenbetrieb

- ▶ Den elektronischen Schlüssel in seiner Aufnahme stecken.
- ▶ Über den Betriebswahlschalter das Reinigungsprogramm wählen.
- ▶ Den Fahrhebel bedienen, den Saugfuß absenken und mit der Arbeit beginnen.
- ▶ Bei Maschinen ohne elektrischen Antrieb können durch Drehen des Griffs (Abb.11-Pkt.1) Abweichungen von der Geraden korrigiert werden.

Einige nützliche Ratschläge für den optimalen Gebrauch des Scheuersaugautomaten

Bei Fußböden mit besonders hartnäckiger Verschmutzung kann die Maschine den Reinigungs- und Trocknungsvorgang getrennt ausführen.

Vorwaschen unter Verwendung von Bürsten oder Pads:

- ▶ Das Betriebsprogramm Bürste anwählen.
- ▶ Den Fahrhebel bedienen und mit der Arbeit beginnen.
- ▶ Ggf. die an die Bürste weitergeleitete Reinigungsmittelmenge regeln. Die abgegebene Menge muss je nach der gewünschten Fahrgeschwindigkeit dosiert werden. Je langsamer die Geschwindigkeit ist, desto weniger Reinigungsmittel darf abgegeben werden.
- ▶ An stark verschmutzten Stellen länger schrubben: Auf diese Weise hat das Reinigungsmittel mehr Zeit, seine chemische Wirkung zu entfalten, um den Schmutz zu lösen, und die Bürsten haben eine höhere mechanische Wirkung.

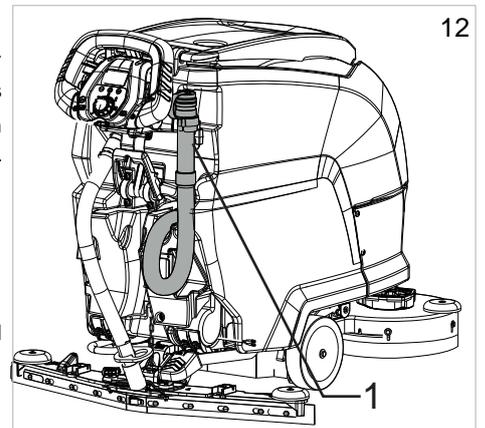
Trocknung:

- ▶ Das Betriebsprogramm Absaugung anwählen, den Saugfuß absenken.
- ▶ Den Fahrhebel bedienen und mit der Arbeit beginnen.
- ▶ Den schon gereinigten Bereich noch einmal abfahren. Auf diese Weise erzielt man ein Ergebnis, das einer tiefgehenden Reinigung gleicht, und die nachfolgende tägliche Pflege wird wesentlich verkürzt.

Entleerung des Schmutzwassertanks

Wenn der Tank voll ist, wird am Display die entsprechende Fehlermeldung angezeigt (siehe Kapitel „Fehlermeldungen am Display“ und nach einigen Sekunden erfolgt die Störabschaltung des Saugmotors. Die Maschine anhalten und den Tank anhand der nachfolgend aufgeführten Angaben leeren. Um die Arbeit wieder aufzunehmen, muss der Betriebswahlschalter auf OFF (Fehlerrücksetzung) gedreht werden:

- ▶ Alle Maschinenfunktionen ausschalten.
- ▶ Die Maschine in den gewählten Entsorgungsbereich fahren.
- ▶ Den Schlauch vom Befestigungsclip lösen.
- ▶ Den Schmutzwassertank über den Schlauch (Abb. 12, Pkt. 1) entleeren und anschließend den Tank mit sauberem Wasser ausspülen.



Entleeren des Wasser-/Reinigungsmittel tanks

Zum Entleeren des Tanks die nachfolgenden Anweisungen beachten:

- ▶ Alle Maschinenfunktionen ausschalten.
- ▶ Die Maschine in den gewählten Entsorgungsbereich fahren.
- ▶ Die Maschine anhalten.
- ▶ Den Schlauch (Abb.12A-Pkt.1) aus seiner Aufnahme nehmen und den Verschluss (Abb.12A-Pkt.2) abschrauben.
- ▶ Den Schlauch absenken, dann den Hahn (Abb.12A-Pkt.3) öffnen, um den Tank zu leeren.

Füllen des Wasser-/Reinigungsmittel tanks

Vor dem Füllen des Tanks den Verschluss (Abb.12A-Pkt.2) abschrauben und den Hahn (Abb.12A-Pkt.3) des Schlauchs (Abb.12A-Pkt.1) öffnen. Durch diesen Vorgang kann die Luft aus dem Schlauch/Tank entweichen und kann während des Füllvorgangs der Füllstand des Wassers/Reinigungsmittels im Tank direkt über den Sichtschlauch kontrolliert werden. Den Tank über die entsprechende Öffnung füllen (Abb.14-Pkt.1). Die Maschine ist mit einem Dosierschluss ausgestattet, der verwendet werden kann, um das Reinigungsmittel im Tank zu verdünnen. Wenn der Tank leer ist, wird am Display die entsprechende Fehlermeldung angezeigt (siehe Kapitel „Fehlermeldungen am Display“). Um die Arbeit wieder aufzunehmen, muss der Betriebswahlschalter auf OFF (Fehlerrücksetzung) gedreht werden. Nach Beendigung des Vorgangs den Hahn (Abb.12A-Pkt.3) schließen und den Verschluss (Abb.12A-Pkt.2) aufschrauben.

Füllen des Chem-Dose-Kanisters (optional)

Die Abdeckung des Schmutzwassertanks öffnen, den gezeigten Kanister (Abb.14-Pkt.2) mit Reinigungsmittel füllen.

Nach der Arbeit

! HINWEIS

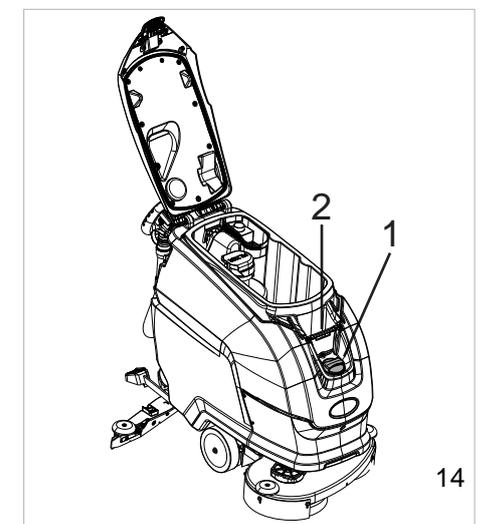
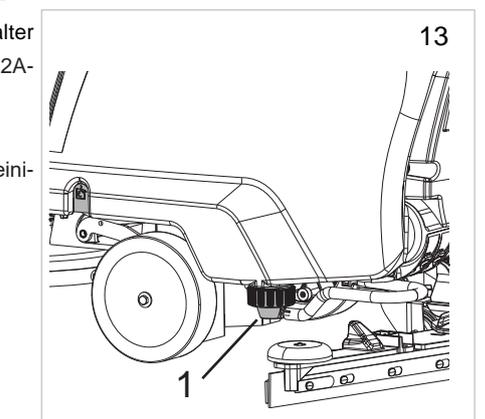
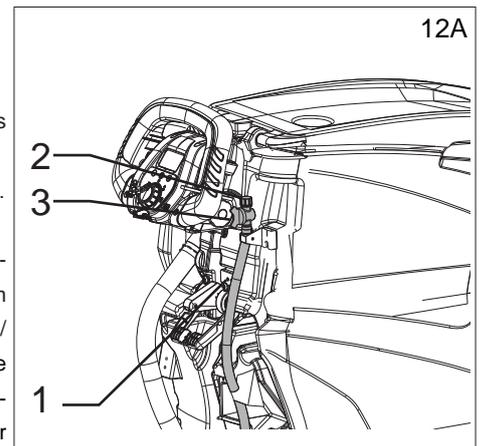
Den Schmutzwassertank entleeren und die Akkus aufladen.

Bei Arbeitsende den elektronischen Schlüssel aus seiner Aufnahme ziehen.

Standortwechsel der nicht betriebenen Maschine

Zum Bewegen der Maschine wie folgt vorgehen:

- ▶ Den Saugfuß anheben.
- ▶ Den Reinigungskopf anheben.
- ▶ Das Betriebsprogramm Off anwählen.
 - ▶ Version mit mechanischem Antrieb: schieben oder ziehen.
 - ▶ Version mit elektrischem Antrieb: den Fahrhebel bedienen.



ANLEITUNGEN FÜR DIE WARTUNG

! GEFAHR

Es dürfen keine Wartungsarbeiten durchgeführt werden, solange die Akkus nicht abgeklemmt sind.

Wartungsarbeiten an der Elektrik und alle Wartungsarbeiten, die nicht ausdrücklich in dieser Bedienungsanleitung beschrieben sind, müssen von technischem Fachpersonal in Übereinstimmung mit den gültigen Sicherheitsnormen und den Vorschriften im Wartungshandbuch ausgeführt werden.

! GEFAHR

Vor Anheben/Drehen des Tanks, um Zugang zum Fach zu erhalten, muss der Tank geleert werden, dann muss der Sicherheitsbügel in seiner Aufnahme eingerastet werden, um zu verhindern, dass der Tank sich versehentlich schließt, siehe Kapitel "INFORMATIONEN ZUR SICHERHEIT".

Wartung – Allgemeine Regeln

Eine ordnungsgemäße Wartung nach den Anweisungen des Herstellers ist eine Garantie für eine bessere Leistung und längere Lebensdauer der Maschine.

Bei der Reinigung der Maschine immer auf Folgendes achten:

- ▶ Keine Hochdruckreiniger verwenden: hierdurch könnte Wasser in das Elektroabteil oder zu den Motoren gelangen, wodurch sie beschädigt werden könnten und Kurzschlussgefahr besteht.
- ▶ Keinen Dampf verwenden, damit die Kunststoffteile nicht durch Wärme verformt werden.
- ▶ Keine Kohlenwasserstoffe oder Lösemittel verwenden: die Gehäuse und die Gummiteile können beschädigt werden.

Reinigung des Luftfilters der Absaugung

Die Abdeckung des Schmutzwassertanks öffnen, indem der Schließhebel entriegelt wird, dann den Filter aus seiner Aufnahme herausnehmen (Abb. 15 - Pkt. 1) und unter fließendem Wasser oder mit dem in der Maschine verwendeten Reinigungsmittel reinigen. Den Filter trocknen und erst dann wieder in die Aufnahme einsetzen.

Reinigung des Abfallkorbs

Die Abdeckung des Schmutzwassertanks öffnen, dann den vom Korb aufgenommenen Abfall entfernen (Abb.15-Pkt.2), um den Korb zu waschen, muss er nach oben aus seiner Aufnahme herausgezogen und anschließend gereinigt werden.

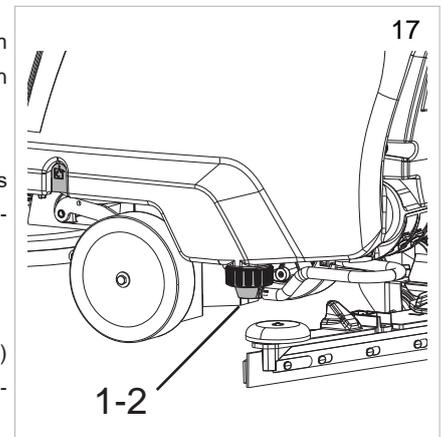
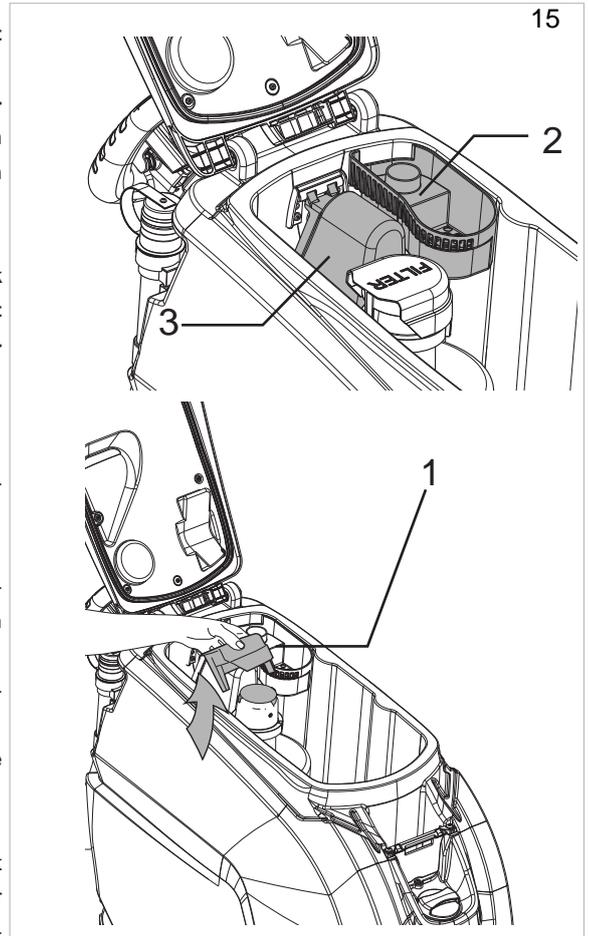
Reinigung des Schwimmers des Schmutzwassertanks

Die Abdeckung des Schmutzwassertanks öffnen, dann den Abfallkorb (Abb.15-Pkt.2) nach oben aus seiner Aufnahme herausziehen, den Schutz am Schwimmer drehen (Abb.15-Pkt.3) und den Schwimmer reinigen, prüfen, dass der Schwimmer frei auf seinem Stift gleitet.

Reinigung des Filters des Wasser-/Reinigungsmitteltanks

Für die Reinigung des Filters wie folgt vorgehen:

- ▶ Den Filterdeckel (Abb.17-Pkt.1) abschrauben, den Filter/Schlauchanschluss (Abb.17-Pkt.2) herausnehmen und unter fließendem Wasser oder mit dem in der Maschine verwendeten Reinigungsmittel reinigen.
- ▶ Den Filter wieder in seine Halterung einsetzen, sicherstellen, dass er richtig in seiner Aufnahme sitzt und den Deckel wieder anschrauben.



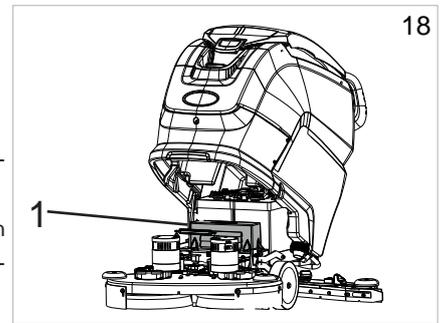
Sicherungen: Auswechseln

! ACHTUNG!

Nie eine Sicherung mit größerer Stromstärke als vorgesehen installieren.

Die Schmelzsicherungen dürfen nur von einem Kundendienstzentrum von TENNANT oder von technischem Fachpersonal von TENNANT ausgewechselt werden.

Den Tank anheben, den Steckverbinder der Batterieverkabelung von der elektrischen Anlage trennen oder den Netzstecker ziehen, die Abdeckung entfernen (Abb.18-Pkt.1), um Zugang zu den Schmelzsicherungen zu erhalten.



Wartung und Aufladen der Akkus

! HINWEIS

Vor dem Aufladen der Akkus muss der elektronische Schlüssel aus dem Armaturenbrett gezogen werden.

! GEFAHR

Die Akkus nicht durch Funken prüfen.

Die Akkus (WET) strömen entzündliche Dämpfe aus: alle Flammen oder Glutherde vor dem Prüfen oder Nachfüllen der Akkus löschen.

! GEFAHR

Die beschriebenen Vorgänge in belüfteten Räumen durchführen.

! ACHTUNG!

Beim Aufladen der Akkus muss der Tank angehoben sein und offen gelassen werden, damit das Akkufach richtig belüftet wird.

! ACHTUNG!

Bei Gel-Akkus nur ein spezifisches Akkuladegerät für Gel-Akkus verwenden.

! ACHTUNG!

Um bleibende Schäden zu vermeiden, dürfen sich die Akkus nie komplett entladen.

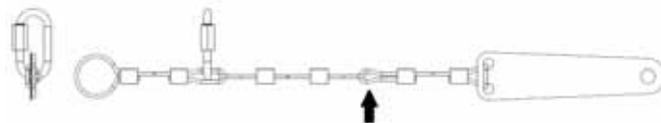
! ACHTUNG!

Das Aufladen nach den Anleitungen im Handbuch des Akkuladegeräts durchführen;
am Ende der Aufladezeit die Steckverbinder trennen.

! GEFAHR

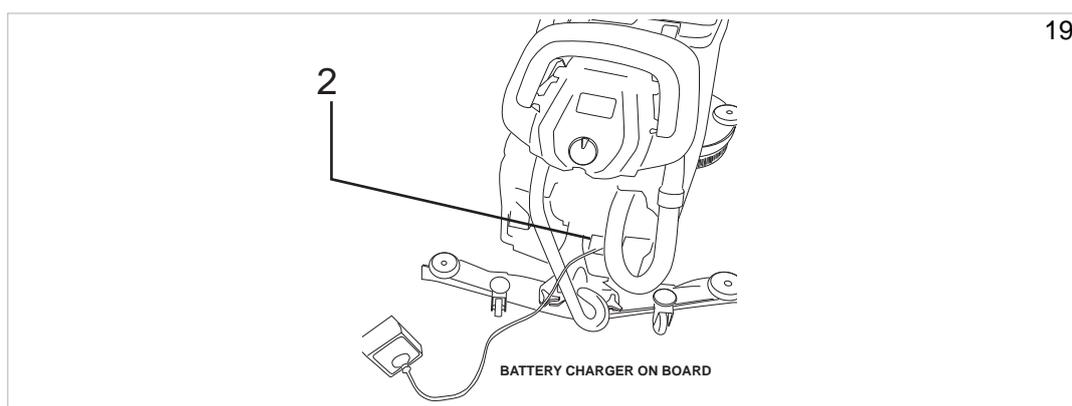
Bevor der Schraubkarabiner am Kabel zum Öffnen des Tanks ausgehängt wird (dieser Vorgang ist nur zum Installieren/Austauschen der Akkus und zum Überprüfen/Nachfüllen der Schwefelsäurelösung zulässig), sicherstellen, dass die Maschine auf einer perfekt waagrechten Fläche steht.

Nach Beendigung der obigen Vorgänge den Schraubkarabiner an der vom schwarzen Pfeil angegebenen Schlaufe (siehe unten stehende Abbildung) einhängen und den Schraubverschluss des Karabiners mit einem Schraubenschlüssel festziehen, damit er später nicht von Hand geöffnet werden kann.



„ONBOARD“-Akkuladegerät:

- ▶ Die Maschine ausschalten.
- ▶ Den Stecker des Akkuladegerätes aus seiner Aufnahme ziehen (Abb.19-Pkt.2).
- ▶ Den Stecker an die Steckdose anschließen
- ▶ Den Aufladezyklus starten.
- ▶ Am Maschinendisplay wird angezeigt, wenn der Aufladevorgang abgeschlossen ist (siehe Kapitel **“Fehlermeldungen am Display”**)
- ▶ Nach dem Aufladevorgang den Stecker aus der Steckdose ziehen.



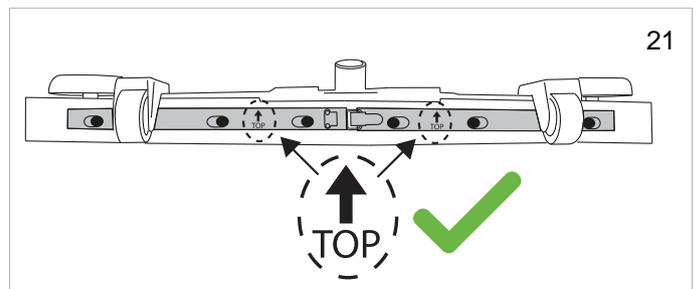
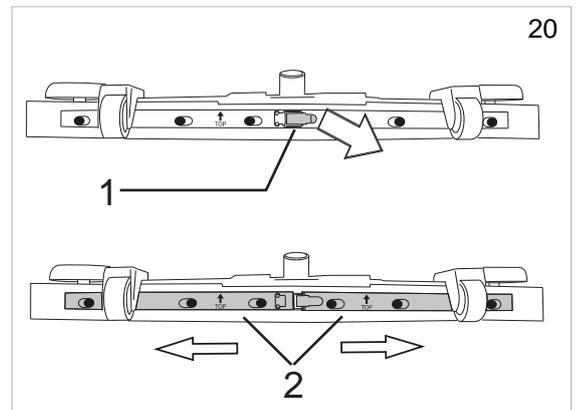
Ersetzen der Sauglippen

- ▶ Den Saugfuß absenken.
- ▶ Den Saugschlauch aus dem Saugfuß herausziehen.
- ▶ Die Befestigungshebel des Saugfußes anheben.
- ▶ Den Saugfuß aus den Langlöcher an der Halterung herausziehen.
- ▶ Den Haken öffnen (Abb. 20, Pkt. 1).
- ▶ Die zwei Lippenhalter nach außen drücken (Abb. 20, Pkt. 2) und herausziehen.
- ▶ Die Sauglippe entfernen.
- ▶ Die gleiche Sauglippe wieder einbauen, dabei aber die Kante, die mit dem Fußboden in Berührung kommt, umkehren, bis alle vier Kanten abgenutzt sind, oder eine neue Sauglippe in die Zapfen des Saugfußkörpers einspannen.
- ▶ Die beiden Andrückleisten wieder anbringen, dabei den breiteren Teil der Schlitzte auf den Befestigungszapfen des Saugfußkörpers zentrieren, dann die Andrückleisten nach innen drücken.

! HINWEIS

Positionieren Sie die beiden Andrückleisten so, dass die auf den Andrückleisten aufgedruckten Pfeile nach oben gerichtet sind, wie auf der Abbildung gezeigt (Abb.21).

- ▶ Die Klammer wieder schließen.
- ▶ Den Saugfuß gemäß den zuvor beschriebenen Anweisungen wieder an seiner Halterung montieren.



Regelmäßige Kontrollen

KONTROLLE	TÄGLICHE MASSNAHMEN	WÖCHENTLICHE MASSNAHMEN	HALBJÄHRLICHE MASSNAHMEN
SCHMUTZWASSERTANK ENTLEREEN UND REINIGEN	X		
SAUGLIPPEN REINIGEN UND AUF ABNUTZUNG PRÜFEN	X		
ANSAUGÖFFNUNG DES SAUGFUSSSES AUF VERSTOPFUNGEN PRÜFEN	X		
AKKUS LADEN.	X		
SCHWIMMER DES SCHMUTZWASSERTANKS REINIGEN		X	
FILTER DER ABSAUGUNG REINIGEN		X	
FILTER DES WASSER-/REINIGUNGSMITTELTANKS REINIGEN.		X	
SAUGSCHLAUCH REINIGEN.		X	
SCHMUTZWASSER- UND DEN REINIGUNGSMITTELTANK REINIGEN		X	
ELEKTROLYTSTAND DER AKKUS KONTROLLIEREN		X	
DIE ELEKTROANLAGE VON FACHPERSONAL VON TENNANT PRÜFEN LASSEN			X

LÄNGERER STILLSTAND

Wenn die Maschine längere Zeit nicht benutzt wird, beispielsweise wenn sie für mehr als einen Monat in einem Showroom ausgestellt bzw. eingelagert ist, sind folgende Punkte zu beachten:

- ▶ Die Akkus komplett aufladen. Bei längeren Stillständen sind auch regelmäßige Pufferladungen erforderlich (mindestens einmal alle zwei Monate), damit die Akkumulatoren konstant ihre maximale Ladung beibehalten.
- ▶ Die Akkus von der Maschine trennen.
- ▶ Eventuell das Akkuladegerät von der Stromversorgung trennen.
- ▶ Den Saugfuß und die Bürsten (oder die Pads) ausbauen, reinigen und an einem trockenen Ort (am besten in eine Hülle oder in Kunststoffolie verpackt) vor Staub geschützt lagern.
- ▶ Die Tanks müssen komplett leer und perfekt gereinigt sein.

! ACHTUNG!

Wenn die Akkus nicht regelmäßig, wie zuvor angegeben, aufgeladen werden, besteht die Gefahr, sie irreparabel zu beschädigen.

Der Hersteller haftet nicht für Betriebsstörungen infolge von Fahrlässigkeit, unsachgemäßem und/oder falschem Gebrauch.

! ACHTUNG!

Wenn die Akkus leer sind, dürfen sie nicht lange in diesem Zustand bleiben, um ihre Lebensdauer nicht zu verkürzen.

Die Akkuladung mindestens einmal wöchentlich kontrollieren.

STÖRUNGEN, URSACHEN UND ABHILFEN

STÖRUNGEN	URSACHEN	ABHILFEN
Die Maschine funktioniert nicht.	Die Akkus sind nicht angeschlossen	Die Akkus an die Maschine anschließen
	Die Akkus sind leer	Die Akkus aufladen
	Sicherung durchgebrannt	Auswechseln
	Der elektronische Schlüssel steckt nicht	Einstecken
Die Bürsten drehen sich nicht	Der Schmutzwassertank ist voll	Den Schmutzwassertank entleeren.
	Sicherung durchgebrannt	Auswechseln
	Relais beschädigt	Auswechseln
	Die Akkus sind leer	Die Akkus aufladen
	Motor beschädigt	Auswechseln
Die Maschine reinigt nicht gleichmäßig.	Die Bürsten oder Scheuerpads sind abgenutzt	Auswechseln
Die Reinigungslösung tritt nicht aus dem Reinigungsmitteltank aus.	Magnetventil beschädigt	Auswechseln
	Magnetventil verschmutzt	Prüfen
	Der Reinigungsmitteltank ist leer	Füllen
	Der Schlauch, der die Reinigungslösung zur Bürste leitet, ist verstopft.	Verstopfung beseitigen
	Sicherung durchgebrannt	Auswechseln
Der Reinigungsmittelfluss wird nicht unterbrochen.	Magnetventil beschädigt	Auswechseln
	Verkabelung Magnetventil beschädigt	Prüfen
Der Saugmotor funktioniert nicht	Den Schmutzwassertank ist voll	Den Schmutzwassertank entleeren.
	Sicherung durchgebrannt	Auswechseln
	Hebel zum Anheben des Saugfußes angehoben	Absenken
	Die Akkus sind leer	Die Akkus aufladen
	Motor beschädigt	Auswechseln
Der Saugfuß reinigt nicht oder saugt nicht richtig ab.	Die Kante der Gummilippen, die mit dem Boden in Berührung steht, ist abgenutzt	Sauglippen auswechseln
	Der Saugfuß ist verstopft oder beschädigt	Prüfen
	Der Schwimmer hat ausgelöst oder ist durch Schmutz blockiert bzw. defekt	Den Schmutzwassertank anheben, den Schwimmer prüfen.
	Der Saugschlauch ist verstopft	Prüfen
	Der Saugschlauch ist nicht an den Saugfuß angeschlossen oder beschädigt	Prüfen
	Die beiden Andrückleisten könnten verkehrt herum befestigt worden sein	Überprüfen Sie die Ausrichtung
Die Maschine fährt nicht vorwärts.	Die Akkus sind leer	Die Akkus aufladen
	Motor beschädigt	Auswechseln.
Die Akkus haben nicht die normale Autonomie.	Die Pole und die Klemmen der Akkus sind verschmutzt und oxidiert	Die Pole und die Klemmen der Akkus reinigen und einfetten, die Akkus aufladen.
	Das Akkuladegerät funktioniert nicht oder ist nicht geeignet	Prüfen
Der Ablaufschlauch des Wassers/Reinigungsmittels zeigt während des Füllvorgangs nicht den Füllstand der Lösung im Tank an	Hahn des Ablaufschlauchs des Wassers/Reinigungsmittels geschlossen	Den Verschluss entfernen und den Hahn öffnen
	Verschluss des Ablaufschlauchs des Wassers/Reinigungsmittels aufgeschraubt	

FEHLERMELDUNGEN AM DISPLAY

Fehlermeldung	Mögliche Ursache	Maßnahme
THERM. BÜRSTEN	Bürstenmotoren überhitzt. Thermokontakt an den Motoren fehlerhaft. Anschluss fehlerhaft.	Bürstenmotoren abkühlen lassen. Bürstenmotor ersetzen. Anschluss prüfen..
THERMOSCHUTZ ANTRIEB	Antriebsrad überhitzt. Thermokontakt an Motor fehlerhaft. Anschluss fehlerhaft.	Antriebsrad abkühlen lassen. Antriebsrad ersetzen. Anschluss prüfen.
WASSER IN RESERVE	Reinigungsmitteltank fast leer. Sensor blockiert. Sensor oder Anschluss fehlerhaft.	Reinigungsmitteltank füllen. Niveausensor reinigen. Niveausensor ersetzen. Anschluss prüfen.
WASSERMANGEL	Reinigungsmitteltank leer. Sensor blockiert. Sensor oder Anschluss fehlerhaft.	Reinigungsmitteltank füllen. Niveausensor reinigen. Niveausensor ersetzen. Anschluss prüfen. Um die Arbeit wieder aufzunehmen, muss der Betriebswahlschalter auf OFF (Fehlerrücksetzung) gedreht werden.
SCHMUTZWASSER-TANK	Schmutzwassertank voll. Sensor blockiert. Sensor oder Anschluss fehlerhaft.	Schmutzwassertank entleeren. Niveausensor reinigen. Niveausensor ersetzen. Anschluss prüfen. Um die Arbeit wieder aufzunehmen, muss der Betriebswahlschalter auf OFF (Fehlerrücksetzung) gedreht werden.
CHEMIE TANK LEER	Chem-Dose-Tank leer. Sensor blockiert. Sensor oder Anschluss fehlerhaft.	Chem-Dose-Tank füllen. Niveausensor reinigen. Niveausensor ersetzen. Anschluss prüfen.
STEUERPLATINE NICHT ERKANNT	Kommunikation mit Versorgungsplatine unterbrochen. Hilfsplatinen defekt.	Verbindung zwischen Platinen prüfen. Hilfsplatinen prüfen.
BATTERY RESERVE	Akkuspannung unter 21,9 V GEL/AGM – 21 V SÄURE. Akkus degeneriert..	Akkus laden. Akkus ersetzen.
SERVICE RUFEN	Die für den planmäßigen Service programmierten Stunden sind abgelaufen.	Zur Durchführung der planmäßigen Wartung Kundendienst rufen.
BATTERIE WIRD AUFGEHALDEN	Das integrierte Akkuladegerät ist in Betrieb, alle Maschinenfunktionen sind gehemmt.	Akkuladegerät abklemmen.
AUFLADEN BEENDET	Das integrierte Akkuladegerät ist in Betrieb, der Aufladevorgang ist abgeschlossen, alle Maschinenfunktionen sind gehemmt.	Akkuladegerät abklemmen.
O.C. BÜRSTE	Motor überlastet. Versorgungsplatine defekt. Bürstenmotor defekt.	Motorlast prüfen. Versorgungsplatine ersetzen. Bürstenmotor ersetzen.
TEMPERATUR ANTRIEBSPLATINE	Fahrzeug überlastet. Antriebsplatine defekt. Elektrobremse eingerückt.	Platine kühlen oder erhitzen. Maschine nicht mit langen Rampen belasten. Antriebsplatine auswechseln. Elektrobremse kontrollieren.
DEFEKT GASPEDAL	Potenzimeteranschlüsse fehlerhaft. Potenzimeter fehlerhaft.	Anschluss prüfen. Potenzimeter ersetzen.
UNTERS PANNUNG ANTRIEBSPLATINE	Akkuspannung weniger als 18,3 V GEL/AGM - 18 V SÄURE. Akkus degeneriert.	Akku laden oder ersetzen.
DEFEKT RELAIS	Relais defekt. Relaisverbindung defekt.	Relais auswechseln. Relaisverbindungen prüfen.

DEFEKT ELEKTROBREMSE	Verkabelung defekt. Elektrobremse defekt/ ausgefallen.. Im Technischen Menü wurde die Elektrobremse freigeschaltet, aber die Maschine hat gar keine..	Verkabelung prüfen. Elektrobremse kontrollieren/ ersetzen. Die Einstellungen im Technischen Menü korrigieren.
HDP	Fahrhebel beim Einschalten gedrückt. Potentiometer des Fahrhebels nicht eingestellt.	Den Fahrhebel beim Einschalten der Maschine loslassen. Einstellung des Potentiometers prüfen.
BATTERIE LEER	Akkuspannung weniger als 21,4V - GEL / 20,5V - SÄURE. Akkus degeneriert.	Akkus laden. Akkus ersetzen.
DEFEKT TAG	Schlüssel defekt/ ausgefallen. Antennenplatine am Armaturenbrett defekt/ ausgefallen..	Schlüssel ersetzen. Reed Antennenplatine am Armaturenbrett ersetzen. Verkabelung prüfen.
DEFEKT RFID	Schlüssel defekt/ ausgefallen. Antennenplatine am Armaturenbrett defekt/ ausgefallen.	Schlüssel ersetzen. Reed Antennenplatine am Armaturenbrett ersetzen. Verkabelung prüfen.
TEMP. ABSAUGUNG	Motor überlastet. Versorgungsplatine defekt. Absaugung defekt.	Absaugmotor prüfen. Versorgungsplatine ersetzen. Absaugung ersetzen.
TEMP. BÜRSTEN	Motor überlastet. Versorgungsplatine defekt. Motor defekt.	Motor prüfen. Versorgungsplatine ersetzen. Motor ersetzen.
ÜBERSP. ABSAUGUNG	Motor überlastet. Versorgungsplatine defekt. Absaugung defekt.	Absaugmotor prüfen. Versorgungsplatine ersetzen. Absaugung ersetzen.
ÜBERSPANN. ANTRIEB	Fahrzeug überlastet. Antriebsplatine defekt. Elektrobremse eingerückt.	Motor prüfen. Antriebsplatine ersetzen. Elektrobremse prüfen.
UPDATE FW	Softwareaktualisierung.	Den Schlüssel während der Aktualisierung nicht ziehen.
DEFEKT BLINKLEUCHE	Verkabelung defekt. Blinkleuchte defekt. Blinkleuchte ausgefallen. Im Technischen Menü wurde die Blinkleuchte freigeschaltet, aber die Maschine hat gar keine.	Verkabelung prüfen. Blinkleuchte prüfen. Blinkleuchte ersetzen. Die Einstellungen im Technischen Menü korrigieren.
DEFEKT MAGNETVENTIL	Verkabelung defekt. Magnetventil defekt. Magnetventil ausgefallen.	Verkabelung prüfen. Magnetventil prüfen. Magnetventil ersetzen.
DEFEKT PUMPE	Verkabelung defekt. Pumpe defekt. Pumpe ausgefallen. Im Technischen Menü wurde die Pumpe freigeschaltet, aber die Maschine hat gar keine..	Verkabelung prüfen. Pumpe prüfen. Pumpe ersetzen. Die Einstellungen im Technischen Menü korrigieren.
BÜRSTEN SICHERUNG	Motor überlastet. Schaltschütz Bürstenmotor defekt. Motorsicherung ausgelöst.	Motor prüfen. Schaltschütz ersetzen. Sicherung ersetzen.
SCHMELZSICHERUNG ABSAUGUNG	Motor überlastet. Relais Bürstenmotor defekt. Motorsicherung ausgelöst.	Motor prüfen. Relais ersetzen. Sicherung ersetzen.
FEHLER BEIM AUFLADEN	Allgemeiner Fehler in Bezug auf den Akkuladevorgang.	Das Akkuladegerät abklemmen und den Ladevorgang wiederholen. Das Akkuladegerät austauschen, wenn das Problem weiterhin besteht.

TECHNISCHES MENÜ T291 - T391

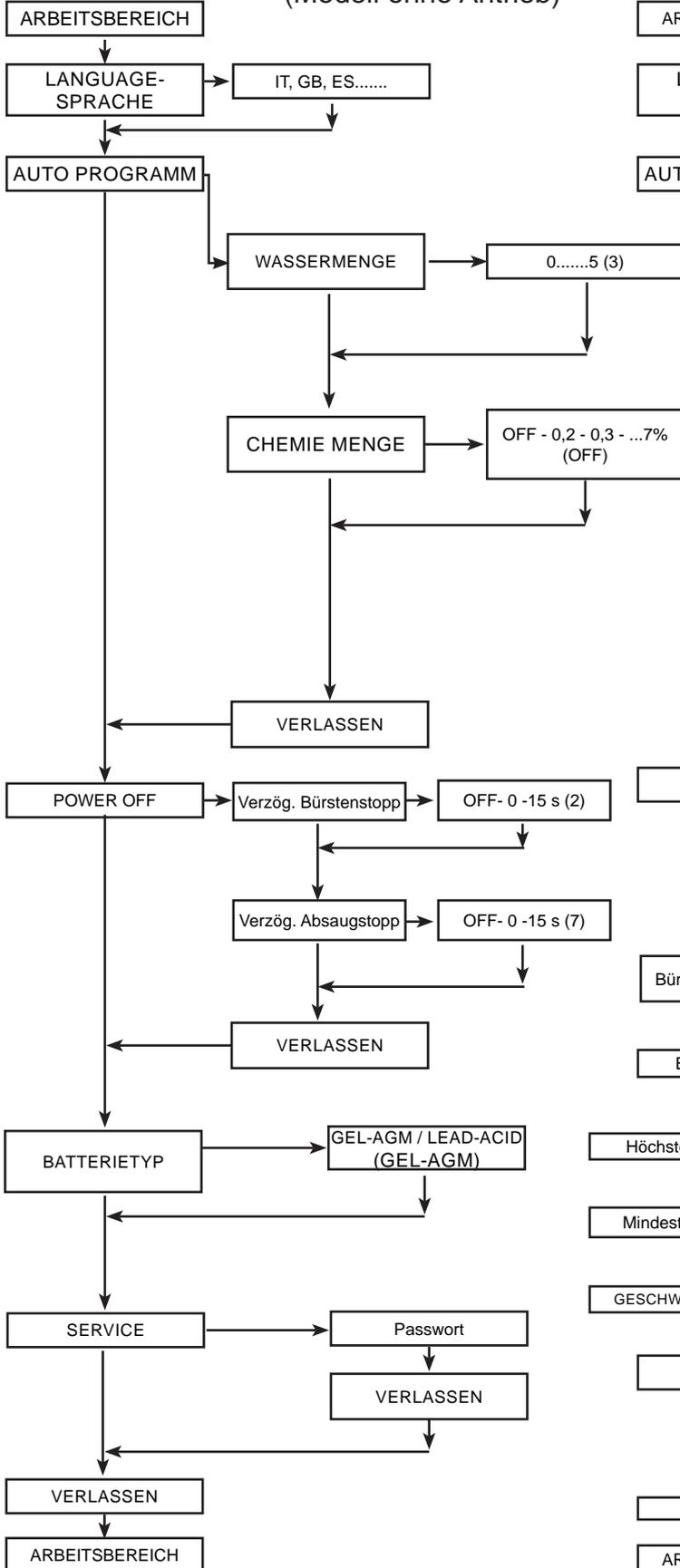
Der Zugriff auf das Menü erfolgt, indem der Betriebswahlschalter auf OFF gedreht, die Taste „SET“ zweimal gedrückt und dann die Tasten „+“ und „-“ gleichzeitig gedrückt werden.

Mit „+“ wird die Parameterauswahl oder der Wert des ausgewählten Parameters erhöht.

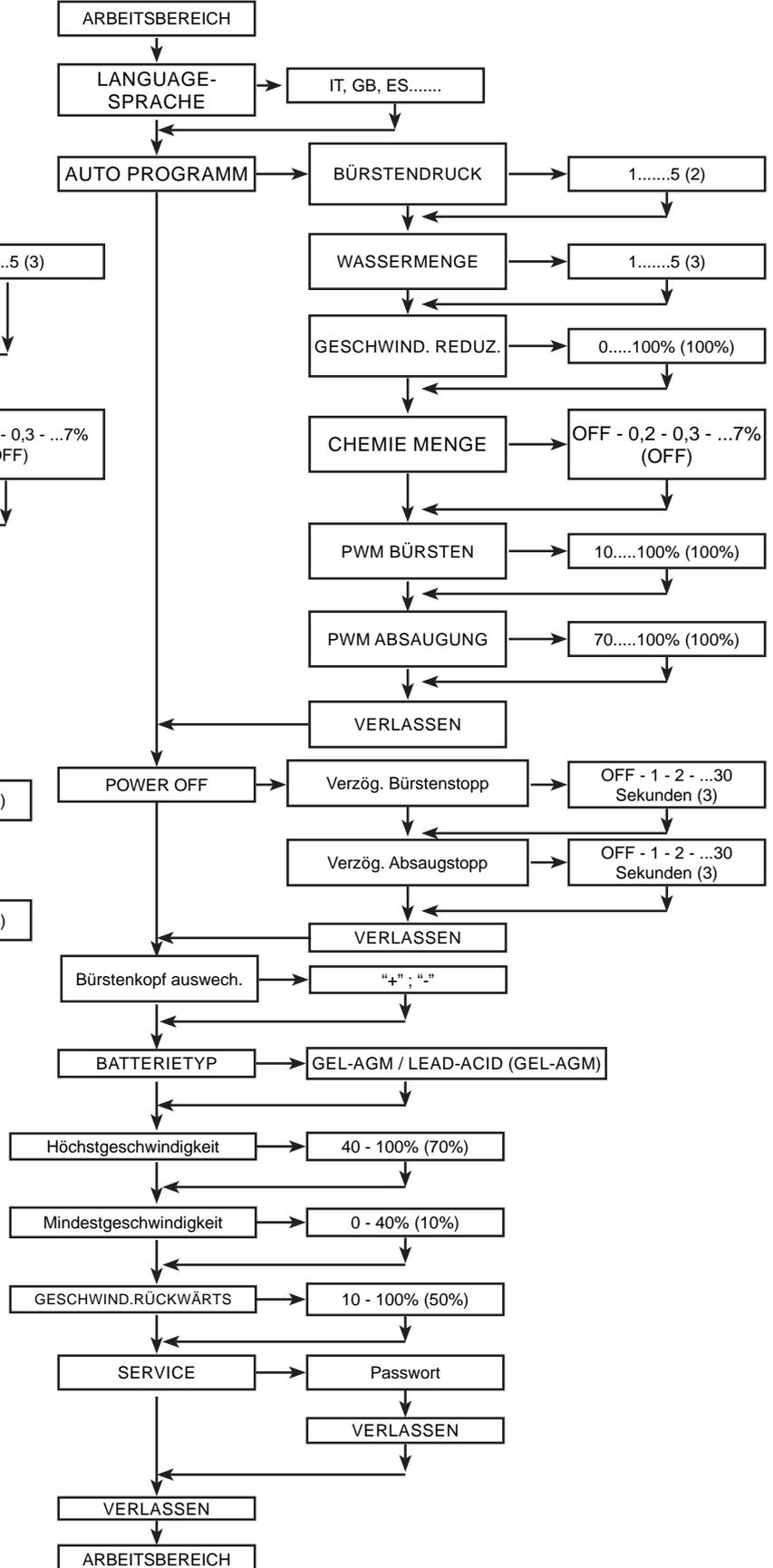
Mit „-“ wird die Parameterauswahl oder der Wert des ausgewählten Parameters verringert.

Mit der Taste „SET“ wird der zu ändernde Parameter ausgewählt und der eingegebene Wert bestätigt.

PAD ASSIST (Modell ohne Antrieb)



Modell mit Antrieb



EMPFOHLENE ERSATZTEILE

T291	
Art-Nr.	Beschreibung
	T291 55cm
9017699	LIPPE, SAUGFUSS, VORNE, 880L, LINATEX, [STANDARD]
9017702	LIPPE, SAUGFUSS, HINTEN, 900L, LINATEX, [STANDARD]
9017695	LIPPE, SAUGFUSS, VORNE, 880L, LATEX
9017694	LIPPE, SAUGFUSS, HINTEN, 900L, LATEX
9017696	LIPPE, SAUGFUSS, VORNE, 880L, POLYURETHAN
9017698	LIPPE, SAUGFUSS, HINTEN, 900L, POLYURETHAN
9017761	BÜRSTE MITTEL, 55 CM, 3-LUG, PYP [STANDARD]
SPPV01351	BÜRSTE SOFT, 55 CM, 3-LUG, PYP [STANDARD]
9017763	TREIBTELLER, PAD, 55CM, 3-LUG
SPPV01460	SCHEUERPAD, 21.6/550, BRAUN [PACKUNG MIT 5 PADS]
SPPV01442	SCHEUERPAD, 21.6/550, BLAU [PACKUNG MIT 5 PADS]
SPPV01433	SCHEUERPAD, 21.6/550, ROT [PACKUNG MIT 5 PADS]
SPPV01415	SCHEUERPAD, 21.6/550, WEISS [PACKUNG MIT 5 PADS]
	T291 60cm
9017699	LIPPE, SAUGFUSS, VORNE, 880L, LINATEX, [STANDARD]
9017702	LIPPE, SAUGFUSS, HINTEN, 900L, LINATEX, [STANDARD]
9017695	LIPPE, SAUGFUSS, VORNE, 880L, LATEX
9017694	LIPPE, SAUGFUSS, HINTEN, 900L, LATEX
9017696	LIPPE, SAUGFUSS, VORNE, 880L, POLYURETHAN
9017698	LIPPE, SAUGFUSS, HINTEN, 900L, POLYURETHAN
9017729	BÜRSTE MITTEL, 30 CM, 3-LUG, PYP [STANDARD]
SPPV01514	BÜRSTE SOFT, 30 CM, 3-LUG, MIX FBR
9017735	TREIBTELLER, PAD, 30CM, 3-LUG
994512	SCHEUERPAD, 30.5CM, BRAUN [PACKUNG MIT 5 PADS]
994511	SCHEUERPAD, 30.5CM, BLAU [PACKUNG MIT 5 PADS]
994510	SCHEUERPAD, 30.5CM, ROT [PACKUNG MIT 5 PADS]
385940	POLIERPAD, 30.5CM, WEISS, [PACKUNG MIT 5 PADS]
KTRI05245	SPRITZSCHUTZ, MODELL 60CM (OPTIONAL ERHÄLTLICH) *
	T291 70cm
9017813	LIPPE, SAUGFUSS, VORNE, 1020L, LINATEX, [STANDARD]
9017814	LIPPE, SAUGFUSS, HINTEN, 1020L, LINATEX, [STANDARD]
9017801	LIPPE, SAUGFUSS, VORNE, 1020L, LATEX
9017804	LIPPE, SAUGFUSS, HINTEN, 1020L, LATEX
9017806	LIPPE, SAUGFUSS, VORNE, 1020L, POLYURETHAN
9017811	LIPPE, SAUGFUSS, HINTEN, 1020L, POLYURETHAN
9017816	BÜRSTE MITTEL, 35 CM, 3-LUG, PYP [STANDARD]
9017730	BÜRSTE SOFT, 35 CM, 3-LUG, PYP
9017820	TREIBTELLER, PAD, 35CM, 3-LUG
994720	SCHEUERPAD, 35CM, BRAUN [PACKUNG MIT 5 PADS]
994519	SCHEUERPAD, 35CM, BLAU [PACKUNG MIT 5 PADS]
994518	SCHEUERPAD, 35CM, ROT [PACKUNG MIT 5 PADS]
994754	POLIERPAD, 35CM, WEISS, [PACKUNG MIT 5 PADS]
KTRI05246	SPRITZSCHUTZ, MODELL 70CM (OPTIONAL ERHÄLTLICH) *
	Common Parts
994200	GELBATTERIE, 12VDC, 76AH [GEL]
994201	GELBATTERIE, 12VDC, 105AH [GEL]

RTRT00577	RAD D.200 [MODELL OHNE ANTRIEB]
897346	RAD D.200 [MODELL MIT ANTRIEB]
MECE00746	DISPLAYPLATINE [MODELL OHNE ANTRIEB]
MECE00810	DISPLAYPLATINE [MODELL MIT ANTRIEB]
MECE00733	VERSORGUNGSPLATINE [MODELL OHNE ANTRIEB]
MECE00786	VERSORGUNGSPLATINE [MODELL MIT ANTRIEB]
MOCC00465	GETRIEBEMOTOR [MODELL MIT ANTRIEB]
9017743	KOHLEBÜRSTEN-SATZ, GETRIEBEMOTOR [2 STÜCK]
MOCC00449	BÜRSTENMOTOR [T291]
MOCC00450	BÜRSTENMOTOR [T391]
MEVR02923	KOHLEBÜRSTEN-SATZ, BÜRSTENMOTOR [4 STÜCK]
9017716	ABSAUGUNG, MOTOR
9017687	KOHLEBÜRSTE ABSAUGUNG
GUGO00509	DICHTUNG ABSAUGUNG
9017712	SCHLAUCH-SCHMUTZWASSERTANK-EINHEIT
FTDP00678	FILTER, SAUGMOTOR
MTCR00107	KETTE, SAUGFUSS ANHEBEN
TBFX01069	ABFLUSSSCHLAUCH SCHMUTZWASSERTANK
9017718	VENTIL, WASSER, ZYLINDERSPULE, 24VDC
MPVR13036	GRIFF, SAUGFUSS ANHEBEN
9017788	LENKROLLE, PU, 80MMX25MM
9018501	RAD, SAUGFUSS
MPVR01097	HAKEN, ABLAUFSCHLAUCH
PMVR06995	DREHGRIFF, SAUGFUSS
MPVR12967	HEBELVERSCHLUSS DECKEL
MPVR10565	FILTER REINIGUNGSMITTELTANK
MECI00592	FÜLLSTANDSANZEIGE, REINIGUNGSMITTELTANK
MECI00662	FÜLLSTANDSANZEIGE, SCHMUTZWASSERTANK
9018332	SCHMELZSICHERUNG 50A
897301	SCHMELZSICHERUNG 30A OMEGA FT3030
KTRI06373	CHEM DOSE-SET (OPTIONAL ERHÄLTLICH)
KTRI05244	SPLASH GUARD, MODELL 55CM (OPTIONAL ERHÄLTLICH) *
KTRI04848	STANGE FÜR WERKZEUGE (OPTIONAL ERHÄLTLICH)
1069836	VERLÄNGERUNG AKKULADEGERÄT STECKER[EU]
1032820	VERLÄNGERUNG AKKULADEGERÄT STECKER[UK]
MEVR02641	ELEKTRONISCHER SCHLÜSSEL [MODELL OHNE ANTRIEB]
MEVR02642	ELEKTRONISCHER SCHLÜSSEL, MIT RFID [MODELL MIT ANTRIEB]
T391	
Art-Nr.	Beschreibung
	T391 60cm
9017699	LIPPE, SAUGFUSS, VORNE, 880L, LINATEX, [STANDARD]
9017702	LIPPE, SAUGFUSS, HINTEN, 900L, LINATEX, [STANDARD]
9017695	LIPPE, SAUGFUSS, VORNE, 880L, LATEX
9017694	LIPPE, SAUGFUSS, HINTEN, 900L, LATEX
9017696	LIPPE, SAUGFUSS, VORNE, 880L, POLYURETHAN
9017698	LIPPE, SAUGFUSS, HINTEN, 900L, POLYURETHAN
9017729	BÜRSTE MITTEL, 30 CM, 3-LUG, PYP [STANDARD]
SPPV01514	BÜRSTE SOFT, 30 CM, 3-LUG, MIX FBR
9017735	TREIBTELLER, PAD, 30CM, 3-LUG

994512	SCHEUERPAD, 30.5CM, BRAUN [PACKUNG MIT 5 PADS]
994511	SCHEUERPAD, 30.5CM, BLAU [PACKUNG MIT 5 PADS]
994510	SCHEUERPAD, 30.5CM, ROT [PACKUNG MIT 5 PADS]
385940	POLIERPAD, 30.5CM, WEISS, [PACKUNG MIT 5 PADS]
KTRI05245	SPRITZSCHUTZ, MODELL 60CM (OPTIONAL ERHÄLTLICH) *
	T391 70cm
9017813	LIPPE, SAUGFUSS, VORNE, 1020L, LINATEX, [STANDARD]
9017814	LIPPE, SAUGFUSS, HINTEN, 1020L, LINATEX, [STANDARD]
9017801	LIPPE, SAUGFUSS, VORNE, 1020L, LATEX
9017804	LIPPE, SAUGFUSS, HINTEN, 1020L, LATEX
9017806	LIPPE, SAUGFUSS, VORNE, 1020L, POLYURETHAN
9017811	LIPPE, SAUGFUSS, HINTEN, 1020L, POLYURETHAN
9017816	BÜRSTE MITTEL, 35 CM, 3-LUG, PYP [STANDARD]
9017730	BÜRSTE SOFT, 35 CM, 3-LUG, PYP
9017820	TREIBTELLER, PAD, 35CM, 3-LUG
994520	SCHEUERPAD, 35CM, BRAUN [PACKUNG MIT 5 PADS]
994519	SCHEUERPAD, 35CM, BLAU [PACKUNG MIT 5 PADS]
994518	SCHEUERPAD, 35CM, ROT [PACKUNG MIT 5 PADS]
994754	POLIERPAD, 35CM, WEISS, [PACKUNG MIT 5 PADS]
KTRI05246	SPRITZSCHUTZ, MODELL 70CM (OPTIONAL ERHÄLTLICH) *
	Common Parts
994201	GEL-BATTERIE, 12VDC, 105AH
897346	RAD D.200
MECE00810	DISPLAYPLATINE
MECE00786	VERSORGUNGSPLATINE
MOCC00465	GETRIEBEMOTOR [MODELL MIT ANTRIEB]
9017743	KOHLEBÜRSTEN-SATZ, GETRIEBEMOTOR [2 STÜCK]
MOCC00450	BÜRSTENMOTOR [T391]
MEVR02923	KOHLEBÜRSTEN-SATZ, BÜRSTENMOTOR [4 STÜCK]
9017716	ABSAUGUNG, MOTOR
9017687	KOHLEBÜRSTE ABSAUGUNG
GUGO00509	DICHTUNG ABSAUGUNG
9017712	SCHLAUCH-SCHMUTZWASSERTANK-EINHEIT
FTDP00678	FILTER, SAUGMOTOR
MTCR00107	KETTE, SAUGFUSS ANHEBEN
TBFX01069	ABFLUSSSCHLAUCH SCHMUTZWASSERTANK
9017718	VENTIL, WASSER, ZYLINDERSPULE, 24VDC
MPVR13036	GRIFF, SAUGFUSS ANHEBEN
9017788	LENKROLLE, PU, 80MMX25MM
9018501	RAD, SAUGFUSS
MPVR01097	HAKEN, ABLAUFSCHLAUCH
PMVR06995	DREHGRIF, SAUGFUSS
MPVR12967	HEBELVERSCHLUSS DECKEL
MPVR10565	FILTER REINIGUNGSMITTELTANK
MECI00592	FÜLLSTANDSANZEIGE, REINIGUNGSMITTELTANK
MECI00662	FÜLLSTANDSANZEIGE, SCHMUTZWASSERTANK
9018332	SCHMELZSICHERUNG 50A
897301	SCHMELZSICHERUNG 30A OMEGA FT3030
KTRI06373	CHEM DOSE-SET (OPTIONAL ERHÄLTLICH)
KTRI04848	STANGE FÜR WERKZEUGE (OPTIONAL ERHÄLTLICH)

1069836	VERLÄNGERUNG AKKULADEGERÄT STECKER[EU]
1032820	VERLÄNGERUNG AKKULADEGERÄT STECKER[UK]
MEVR02642	ELEKTRONISCHER SCHLÜSSEL, MIT RFID

* Empfohlen bei Verwendung des PADS.

ESPAÑOL

(Traducción de las instrucciones originales)

ÍNDICE

INFORMACIÓN SOBRE LA SEGURIDAD	3
Normas de seguridad.....	3
CARACTERÍSTICAS TÉCNICAS T291	6
CARACTERÍSTICAS TÉCNICAS T391	8
MEDIDAS DE LA MÁQUINA	10
SEÑALES DE SEGURIDAD	10
INFORMACIÓN GENERAL	11
Finalidad del manual.....	11
Identificación de la máquina.....	11
Documentación adjunta a la máquina.....	11
INFORMACIÓN TÉCNICA	12
Descripción general.....	12
Leyenda.....	12
Zonas peligrosas.....	12
Accesorios.....	12
DESPLAZAMIENTO E INSTALACIÓN	13
Levantamiento y transporte de la máquina embalada.....	13
Controles que se deben realizar en el momento de la entrega.....	13
Desembalaje.....	13
Baterías de alimentación (versión Batería).....	13
Batería: preparación.....	14
Baterías: instalación y conexión.....	14
Batería: desmontaje.....	14
Regulación del secador de suelos.....	15
Instalación de los cepillos.....	15
Levantamiento y transporte de la máquina.....	16
Cambio rápido de cabezal (SOLO VERSIÓN CON BATERÍAS).....	16
GUÍA PRÁCTICA PARA EL OPERADOR	17
Preparación de la máquina para el trabajo.....	17
Mandos.....	17
Trabajo.....	19
Algunos consejos útiles para utilizar correctamente la fregadora-secadora.....	19
Vaciado del depósito de agua sucia.....	20
Vaciado del depósito de agua/detergente.....	20
Llenado del depósito de agua/detergente.....	20
Llenado del bidón Chem Dose (accesorio).....	20
Fin del trabajo.....	20
Desplazamiento de la máquina sin que trabaje.....	20
INSTRUCCIONES PARA EL MANTENIMIENTO	21
Mantenimiento – Reglas generales.....	21
Limpieza del filtro de aire del aspirador.....	21
Limpieza de la cesta de residuos.....	21
Limpieza del flotador del depósito de agua sucia.....	21
Limpieza del filtro del depósito de agua/detergente.....	21
Fusibles: sustitución.....	22
Mantenimiento y recarga de las baterías.....	22
Sustitución de los labios del secador de suelos.....	23
Controles periódicos.....	23
PERÍODOS DE INACTIVIDAD	23
INCONVENIENTES, CAUSAS Y SOLUCIONES	24
ALARMAS EN LA PANTALLA	25
MENÚ TÉCNICO T291 - T391	26
PIEZAS DE REPUESTO RECOMENDADAS	27

INFORMACIÓN SOBRE LA SEGURIDAD

Normas de seguridad

! PELIGRO

Lea detenidamente el “Manual de Instrucciones para el uso” antes de proceder con la puesta en marcha, uso, mantenimiento, mantenimiento ordinario o cualquier otro tipo de operación hecha en la máquina.

! ATENCIÓN

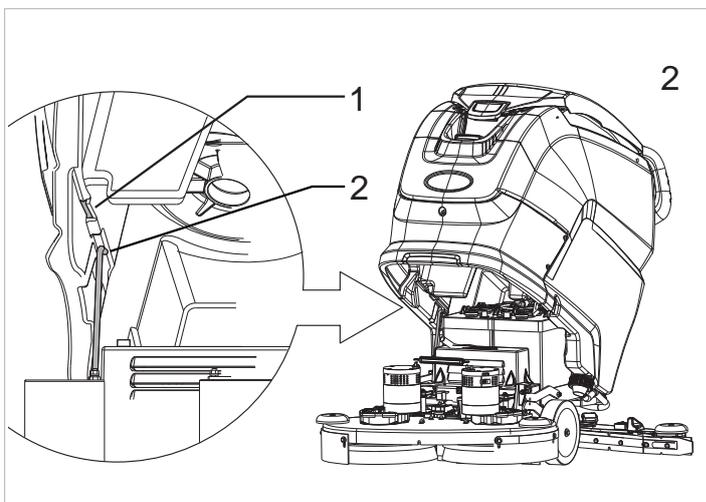
Respete escrupulosamente todas las indicaciones contenidas en el Manual (especialmente aquellas de peligro y de atención) y las placas aplicadas directamente en la máquina, véase el capítulo “Señales de Seguridad”.

El Fabricante no se considera responsable por daños a personas o bienes provocados por el incumplimiento de las prescripciones.

- ▶ Un operador solo hace funcionar la máquina.
- ▶ La máquina debe ser utilizada exclusivamente por personal preparado para su utilización, que haya demostrado su capacidad y que haya sido expresamente encomendado para su uso.
- ▶ Los menores de edad tienen prohibido utilizar la máquina.
- ▶ Durante el uso tenga cuidado con las personas, especialmente los niños, que podrían estar en el lugar donde se esté trabajando.
- ▶ Es necesario vigilar los niños para que no jueguen con el equipo.
- ▶ La máquina no está destinada para ser utilizada por personas (incluidos los niños) cuyas capacidades físicas, sensoriales o mentales no sean adecuadas, o que no posean experiencia ni conocimientos, salvo que éstas sean controladas o hayan sido preparadas para el uso de la máquina por una persona responsable de su seguridad.

- ▶ No destine esta máquina para otros usos que no sean aquellos previstos.
- ▶ Tenga en cuenta el tipo de edificio donde trabaje (ej.: industrias farmacéuticas, hospitales, industrias químicas, etc.) y respete las normas y condiciones de seguridad allí vigentes.
- ▶ Esta máquina está destinada a un uso comercial, por ejemplo en hoteles, escuelas, hospitales, fábricas, tiendas, oficinas y actividades comerciales.
- ▶ La máquina está destinada solo para uso en interiores.
- ▶ Atención, la máquina debe guardarse en lugares cerrados.
- ▶ El rango de temperatura previsto para utilizar la máquina está comprendido entre +4 °C y +40 °C; por el contrario, cuando no se utiliza la máquina, el rango de temperatura está comprendido entre +0 °C y +50 °C.
- ▶ El rango de humedad previsto para la máquina en cualquier condición en que se encuentre es entre 30 % y 95 %.
- ▶ La máquina se debe utilizar en lugares con una altitud inferior a 2000 m.

- ▶ Cuando deba levantar el depósito para acceder al alojamiento, vacíelo previamente, luego coloque el estribo de seguridad (Fig. 2-Ref. 2) en su alojamiento (Fig. 2-Ref. 1) para que el depósito no se cierre accidentalmente.
- ▶ Nunca barra líquidos inflamables ni explosivos (por ej. gasolina, aceite combustible, etc.), ácidos y disolventes (por ej. diluyentes para pinturas, acetona, etc.) incluso si estuvieran diluidos.
- ▶ No utilice la máquina en lugares que carezcan de una iluminación adecuada, en entornos con riesgo de explosión, en la vía pública, cuando haya suciedad nociva para la salud (polvos, gas, etc.) y en lugares inadecuados.
- ▶ No barra nunca objetos encendidos o incandescentes.
- ▶ No utilice la máquina para limpiar superficies en pendiente o rampas superiores a las indicaciones aplicadas en la máquina.
- ▶ No utilice la máquina sobre pendientes o rampas superiores a las indicaciones aplicadas en la máquina.
- ▶ Cuando utilice la máquina en pequeñas pendientes, no la utilice en sentido transversal, quedando con el vehículo en posición paralela a la dirección de la pendiente, maniébrala con cuidado y sin hacer inversiones.
- ▶ No aparque nunca la máquina sobre una pendiente.
- ▶ La máquina no debe dejarse nunca con los motores encendidos y sin vigilancia: podrá dejarla sola únicamente después de haber apagado los motores, impedido cualquier movimiento accidental, desconectado la alimentación eléctrica y después de haber quitado la llave electrónica.
- ▶ No utilice la máquina para transportar personas u objetos, ni para remolcar objetos.
- ▶ No remolque la máquina.
- ▶ No utilice la máquina como superficie de apoyo para ningún peso ni por ningún motivo.



- ▶ No obstruya las aberturas de ventilación y de eliminación del calor.
- ▶ No quite, ni modifique, ni desactive los dispositivos de seguridad.
- ▶ Numerosas experiencias desagradables han demostrado que hay diferentes objetos que pueden provocar accidentes graves a las personas: antes de empezar a trabajar, quítese las pulseras, anillos, cadenas, relojes, corbatas, etc.
- ▶ Siempre utilice las protecciones individuales para la seguridad del operador: bata o mono protector, zapatos antideslizantes e impermeables, guantes de goma, gafas y auriculares de protección, mascarillas para la protección de las vías respiratorias.
- ▶ Cuando use detergentes para la limpieza de los pavimentos, atégase a las instrucciones y advertencias indicadas en las etiquetas de los envases.
- ▶ No utilice detergentes que puedan producir reacciones peligrosas, vapores, calor, etc.
- ▶ No introduzca las manos entre los componentes móviles.
- ▶ No lave nunca la máquina con agua bajo presión.

- ▶ Asegúrese de que las características eléctricas de la máquina (tensión, frecuencia, potencia absorbida), indicadas en la placa de características, responden a las de la instalación de distribución de la energía eléctrica.
- ▶ Compruebe que las tomas de corriente para la alimentación de los cargadores de baterías o de los modelos con cable estén conectadas a una descarga a tierra adecuada y protegidas por interruptores magnetotérmicos de 2 polos con diferencial. En caso de funcionamiento incorrecto o fallas, la puesta a tierra proporciona el recorrido con la resistencia eléctrica mínima para reducir el riesgo de descarga eléctrica. La máquina con cable incorpora una clavija con cable de tres conductores para utilizar en una toma de corriente adecuada con puesta a tierra. El hilo amarillo y verde del cable es el hilo de tierra, conecte este hilo solo al conector de puesta a tierra de la toma. La clavija se debe conectar a una toma adecuada que esté correctamente instalada y conectada a tierra de acuerdo con las normas locales vigentes. La conexión incorrecta o la falta de conexión del conductor de tierra de la máquina puede provocar el riesgo de descarga eléctrica. Si no estuviera seguro de que la toma de corriente está bien conectada a tierra, hágala controlar por un electricista cualificado. No modifique la clavija suministrada con la máquina, utilice una toma adecuada para la clavija de la máquina; si tuviera que sustituir la toma, solicite el servicio de un electricista cualificado. El uso de un adaptador en la clavija de alimentación de la máquina está prohibido.
- ▶ Cargador de baterías: controle periódicamente el cable de alimentación, comprobando que no esté dañado; si estuviera dañado, no utilice la máquina; para su sustitución, póngase en contacto con un centro de asistencia especializado.
- ▶ Cargador de baterías: para realizar el mantenimiento en la máquina, desconecte ambas alimentaciones (la alimentación de CA y de CC).

- ▶ Ante la presencia de campos magnéticos muy altos, considere el posible efecto sobre la parte electrónica de control.
- ▶ Es indispensable respetar las instrucciones del Fabricante de las baterías y las disposiciones legales.
- ▶ Mantenga las baterías limpias y secas a fin de evitar corrientes de dispersión superficial.
- ▶ Proteja las baterías contra las impurezas, por ejemplo del polvo metálico.
- ▶ No apoye herramientas sobre las baterías: peligro de cortocircuito y explosión.
- ▶ Cuando utilice ácido para las baterías, respete las instrucciones presentes en el apartado **"Batería: preparación"**.
- ▶ Si la máquina tuviera instaladas baterías de plomo (WET), manténgala lejos de chispas, llamas y materiales que produzcan humo. Durante el uso normal, en particular durante la recarga, se producen gases explosivos.
- ▶ Si la máquina tuviera instaladas baterías de plomo (WET), al carga las baterías se produce gas hidrógeno altamente explosivo. Levante el depósito (introduzca el soporte de seguridad) durante todo el ciclo de recarga de las baterías y realice el procedimiento únicamente en áreas bien ventiladas y lejos de llamas abiertas.
- ▶ Si se decide no utilizar más la máquina, se recomienda desmontar las baterías y enviarlas a un centro de recogida selectiva, de conformidad con la normativa vigente de higiene ambiental.
- ▶ Para cargar las baterías, utilice siempre (en su caso) el cargador de baterías suministrado con la máquina, siempre con los valores aconsejados en los datos técnicos.
- ▶ En caso de avería o de funcionamiento incorrecto de la máquina, apáguela de inmediato (desconectándola de las baterías/red eléctrica) y no trate de repararla, póngase en contacto con un centro de asistencia técnica del Fabricante.
- ▶ Todos los trabajos de mantenimiento deben llevarse a cabo en sitios con una iluminación adecuada y tras haber desconectado la máquina de la alimentación eléctrica, en los modelos con cable, desconectando la clavija de la toma de corriente, mientras que en los modelos con batería, desconectando las baterías; en los modelos con cable, también es obligatorio que el operador pueda comprobar, desde cualquier posición en que se encuentre, que la clavija esté desconectada de la toma de la red eléctrica durante los trabajos de mantenimiento.
- ▶ La limpieza y el mantenimiento que deba realizar el usuario no deberán ser realizados por niños sin supervisión.
- ▶ Está permitido utilizar solamente accesorios y piezas de repuesto originales suministrados por el Fabricante, porque son los únicos que ofrecen la seguridad de que la máquina pueda funcionar de manera segura y sin inconvenientes.
- ▶ No utilice como repuestos piezas desmontadas de otras máquinas u otros kits.

Esta máquina ha sido diseñada y fabricada para que tenga una vida útil de unos diez años a partir de la fecha de fabricación, la cual está impresa en la placa de características. Transcurrido dicho plazo, aunque la máquina se utilice o no, deberá ser desguazada según la legislación vigente en el lugar de uso:

la máquina deberá desconectarse de la alimentación eléctrica, vaciarse de todos los líquidos y limpiarse;

Este producto es un residuo especial tipo RAEE y responde a los requisitos exigidos por las nuevas directivas de protección del medio ambiente (2002/96/CE RAEE).

Deberá eliminarse por separado de los residuos comunes, en cumplimiento de las leyes y normas vigentes.

También se recomienda volver inocuas las piezas de la máquina que podrían ser peligrosas especialmente para los niños.

Como alternativa, la máquina puede ser entregada al Fabricante para su revisión completa.

CARACTERÍSTICAS TÉCNICAS T291

			T291 55CM TRACCIÓN DE EMPUJE	T291 55CM TRACCIÓN ELÉCTRICA	T291 60CM TRACCIÓN ELÉCTRICA	T291 70CM TRACCIÓN ELÉCTRICA (CEPILLO CON ACTUADOR)
Anchura de trabajo		mm	550	550	600	700
Anchura secador de suelos		mm	816	816	816	842
Rendimiento horario		m ² /h	1967	2468	2697	3142
Número de cepillos		n°	1	1	2	2
Diámetro del cepillo		mm	550	550	300	350
Presión máxima del cepillo		Kg	18,1	18,1	29,6	35,4
Velocidad de rotación del cepillo		g/1°	150	150	200	200
Potencia del motor del cepillo		W	400	400	400x2	400x2
Potencia del motor de tracción		W	/	200	200	200
Potencia del motor de aspiración		W	480	480	480	480
Potencia total de la máquina en condiciones medias de trabajo, (P _M)		W	768	1008	1008	1008
Velocidad máxima		Km/h	3,5	5,5	5,5	5,5
Depósito de la solución		L	50	50	50	50
Depósito de agua sucia		L	50	50	50	50
Diámetro de las ruedas delanteras		mm	200	200	200	200
Diámetro de la rueda trasera		mm	80	80	80	80
Pendiente superable		%	2	2	2	2
Peso bruto (GVW)		Kg	227	234	243	240
Peso de transporte sin baterías		Kg	81	89	97	95
Peso de transporte con baterías		Kg	169	177	185	183
Número de baterías		n°	2	2	2	2
Tensión de la máquina, V _M		V	12x2	12x2	12x2	12x2
Capacidad de cada batería		Ah (5h)	105	105	105	105
Tensión de alimentación (recarga baterías)	Versiones sin cargador de baterías a bordo	V	24 dc	24 dc	24 dc	24 dc
Amperios máx. (recarga baterías)		A	15	15	15	15
Tensión de alimentación de red	Versiones con cable y con cargador de baterías a bordo	V	100- 240V ac 50-60Hz	100- 240V ac 50-60Hz	100- 240V ac 50-60Hz	100- 240V ac 50-60Hz
Amperios máx., I		A	4,1	4,1	4,1	4,1
Medidas de la máquina		mm	X=1327 Y=1033 Z=563		X=1279 Y=1033 Z=653	X=1297 Y=1033 Z=735
Medidas del compartimento de las baterías (largo, ancho, alto)		mm	360 x 344 x 300			

Medidas del embalaje (largo, ancho, alto)		mm	1365 x 695 x 1146		1335 x 780 x 1146	
Presión acústica - Anexo DD (Emisión del ruido acústico) EN 60335-2-72: 2012		LpA (dBA)	69,5	69,5	69,5	69,5
Incertidumbre de la medida		K (dBA)	3	3	3	3
Vibraciones mano - IEC 60335-2-72		ahv m/sec ²	≤ 2,5	≤ 2,5	≤ 2,5	≤ 2,5
Incertidumbre de las medidas, k		m/sec ²	/	/	/	/
Vibraciones cuerpo - IEC 60335-2-72		HBV m/sec ²	/	/	/	/
Incertidumbre de las medidas, k		m/sec ²	/	/	/	/
Temperatura máxima del agua y detergente		°C	55	55	55	55
Grado IP		IP	IPX3	IPX3	IPX3	IPX3

Peso bruto (GVW): peso máximo con carga plena admitido de la máquina lista para el uso y de su carga útil. El peso bruto del vehículo incluye, en su caso, el depósito de agua y detergente lleno de agua limpia, el depósito de agua sucia vacío (llenos hasta la mitad para los sistemas de reciclaje), las bolsas de recogida del polvo vacías, la tolva cargada con la capacidad nominal, las baterías más grandes aconsejadas, todos los accesorios, tales como cables, tubos, detergentes, escobas y cepillos.

Peso transportado: peso de transporte de la máquina, que incluye las baterías pero excluye los opcionales (por ejemplo, la cabina del conductor, el FOPS, el segundo y tercer cepillo lateral, el acoplamiento frontal para los cepillos), el agua fresca (en el caso de scrubber o de máquinas combinadas) y el peso de un operador normal (75 kg).

Datos sujetos a modificaciones sin aviso previo

V, I : valores para la recarga/alimentación

V_M, P_M : máquina trabajando (todas las funciones activas)

CARACTERÍSTICAS TÉCNICAS T391

			T391 60CM TRACCIÓN ELÉCTRICA	T391 70CM TRACCIÓN ELÉCTRICA	T391 70CM TRACCIÓN ELÉCTRICA (CEPILLO CON ACTUADOR)
Anchura de trabajo		mm	600	700	700
Anchura secador de suelos		mm	816	842	842
Rendimiento horario		m ² /h	2697	3142	3142
Número de cepillos		n°	2	2	2
Diámetro del cepillo		mm	300	350	350
Presión máxima del cepillo		Kg	29,6	20,7	35,4
Velocidad de rotación del cepillo		g/1°	200	200	200
Potencia del motor del cepillo		W	400x2	400x2	400x2
Potencia del motor de tracción		W	200	200	200
Potencia del motor de aspiración		W	480	480	480
Potencia total de la máquina en condiciones medias de trabajo, (P _M)		W	1008	1008	1008
Velocidad máxima		Km/h	5,5	5,5	5,5
Depósito de la solución		L	70	70	70
Depósito de agua sucia		L	70	70	70
Diámetro de las ruedas delanteras		mm	200	200	200
Diámetro de la rueda trasera		mm	80	80	80
Pendiente superable		%	2	2	2
Peso bruto (GVW)		Kg	263	263	261
Peso de transporte sin baterías		Kg	98	98	95
Peso de transporte con baterías		Kg	185	185	183
Número de baterías		n°	2	2	2
Tensión de la máquina, V _M		V	12x2	12x2	12x2
Capacidad de cada batería		Ah (5h)	105	105	105
Tensión de alimentación (recarga baterías)	Versiones sin cargador de baterías a bordo	V	24 dc	24 dc	24 dc
Amperios máx. (recarga baterías)		A	15	15	15
Tensión de alimentación de red	Versiones con cable y con cargador de baterías a bordo	V	100-240V ac 50-60Hz	100-240V ac 50-60Hz	100-240V ac 50-60Hz
Amperios máx., I		A	4,1	4,1	4,1
Medidas de la máquina		mm	X=1279 Y=1033 Z=653	X=1297 Y=1033 Z=735	X=1297 Y=1033 Z=735
Medidas del compartimento de las baterías (largo, ancho, alto)		mm	360 x 344 x 300	360 x 344 x 300	360 x 344 x 300

Medidas del embalaje (largo, ancho, alto)		mm	1335 x 780 x 1146		
Presión acústica - Anexo DD (Emisión del ruido acústico) EN 60335-2-72: 2012		LpA (dBA)	69,5	69,5	69,5
Incertidumbre de la medida		K (dBA)	3	3	3
Vibraciones mano - IEC 60335-2-72		ahv m/sec ²	≤ 2,5	≤ 2,5	≤ 2,5
Incertidumbre de las medidas, k		m/sec ²	/	/	/
Vibraciones cuerpo - IEC 60335-2-72		HBV m/sec ²	/	/	/
Incertidumbre de las medidas, k		m/sec ²	/	/	/
Temperatura máxima del agua y detergente		°C	55	55	55
Grado IP		IP	IPX3	IPX3	IPX3

Peso bruto (GVW): peso máximo con carga plena admitido de la máquina lista para el uso y de su carga útil. El peso bruto del vehículo incluye, en su caso, el depósito de agua y detergente lleno de agua limpia, el depósito de agua sucia vacío (llenos hasta la mitad para los sistemas de reciclaje), las bolsas de recogida del polvo vacías, la tolva cargada con la capacidad nominal, las baterías más grandes aconsejadas, todos los accesorios, tales como cables, tubos, detergentes, escobas y cepillos.

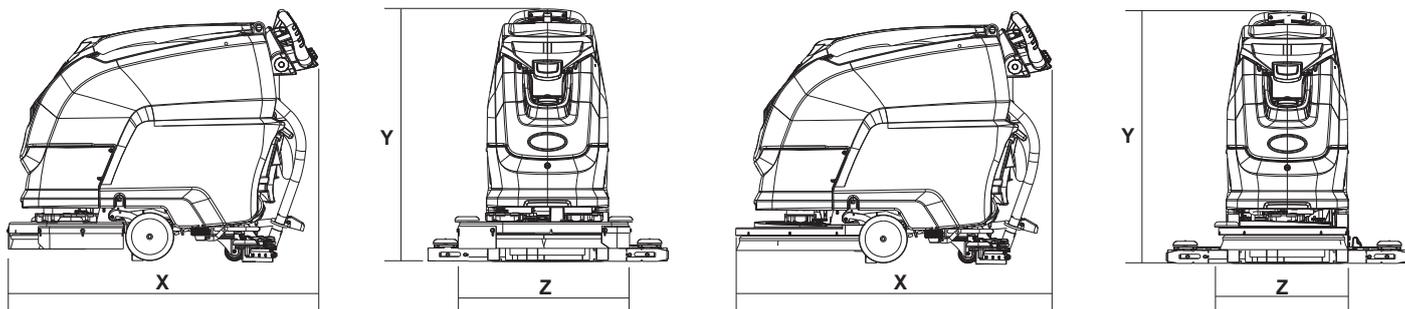
Peso transportado: peso de transporte de la máquina, que incluye las baterías pero excluye los opcionales (por ejemplo, la cabina del conductor, el FOPS, el segundo y tercer cepillo lateral, el acoplamiento frontal para los cepillos), el agua fresca (en el caso de scrubber o de máquinas combinadas) y el peso de un operador normal (75 kg).

Datos sujetos a modificaciones sin aviso previo

V, I : valores para la recarga/alimentación

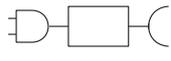
V_M, P_M : máquina trabajando (todas las funciones activas)

MEDIDAS DE LA MÁQUINA



X-Y-Z: Véase la Tabla “CARACTERÍSTICAS TÉCNICAS”

SEÑALES DE SEGURIDAD

	ATENCIÓN, PELIGRO DE AMPUTACIÓN		PUNTO DE CONEXIÓN A TIERRA.
	ATENCIÓN, PELIGRO DE APLASTAMIENTO DE LOS MIEMBROS		PUNTO DE CONEXIÓN DEL CARGADOR DE BATERÍAS EXTERIOR.
	ATENCIÓN, PELIGRO DE ABRASIÓN		NO LAVAR LA MÁQUINA CON CHORROS DE AGUA DIRECTOS O A PRESIÓN.
	ATENCIÓN, PELIGRO ÓRGANOS MÓVILES		
	ATENCIÓN, PELIGRO PRESENCIA DE ÁCIDOS		
	ATENCIÓN, SUPERFICIE CALIENTE		
	PENDIENTE SUPERABLE		
	MANUAL DEL OPERADOR, INSTRUCCIONES PARA EL FUNCIONAMIENTO		
	LEA EL MANUAL DEL OPERADOR		
	SÍMBOLO CORRIENTE CONTINUA		
	CLASE DE AISLAMIENTO, DICHA CLASIFICACIÓN SÓLO ES VÁLIDA CON EL APARATO FUNCIONANDO CON BATERÍA.		

INFORMACIÓN GENERAL

Finalidad del manual

Este manual ha sido redactado por el Fabricante y forma parte integrante de la máquina¹.

En el manual se define el uso previsto de la máquina y también contiene toda la información necesaria para los operadores².

Además de este manual, que contiene la información necesaria para los usuarios, se han redactado otras publicaciones que contiene información específica para los técnicos encargados del mantenimiento³.

Las indicaciones derecha o izquierda, horario o antihorario presentes en este manual siempre se refieren al sentido de avance de la máquina.

El respeto constante de las indicaciones garantiza la seguridad del hombre y de la máquina, la economía de explotación, la calidad de los resultados y una larga duración del funcionamiento de la misma máquina. El incumplimiento de las prescripciones podría provocar daños al hombre, a la máquina, al suelo lavado y al medio ambiente.

Para encontrar rápidamente los argumentos, consulte el índice situado al principio del manual.

Los párrafos que revisten una importancia particular están destacados en negrita y anteceditos por los símbolos que se ilustran y definen a continuación.

! PELIGRO

Indica que es necesario prestar atención a fin de no incurrir en consecuencias graves que podrían provocar la muerte del personal o posibles daños a la salud.

! ATENCIÓN

Indica que es necesario prestar atención a fin de no incurrir en consecuencias graves que podrían provocar daños a la máquina, al medio ambiente donde se trabaja o pérdidas económicas.

! INFORMACIÓN

Indicaciones que revisten particular importancia

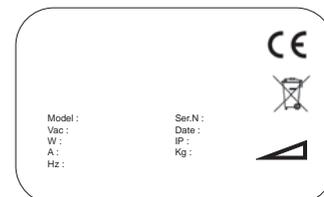
El Fabricante, en su afán de mantener una política de desarrollo y actualización constante del producto, puede modificarlo sin ningún aviso previo.

Si bien la máquina en su poder se diferencia sensiblemente de las ilustraciones contenidas en este documento, se garantizan, igualmente, la seguridad y la información sobre la misma.

Identificación de la máquina

En la placa de características se halla la siguiente información:

- ▶ Identificación del Fabricante.
- ▶ Modelo.
- ▶ Número de serie (número de matrícula).
- ▶ Año de fabricación.
- ▶ Tensión de alimentación (valor para la recarga/alimentación).
- ▶ Intensidad de corriente (valor para la recarga).
- ▶ Peso bruto (GVW).
- ▶ Grado de protección IP.
- ▶ Tensión de la máquina (en condiciones medias de trabajo).
- ▶ Potencia de la máquina (en condiciones medias de trabajo).
- ▶ Pendiente máxima.



Documentación adjunta a la máquina

- ▶ Manual de uso;
- ▶ Certificado de conformidad CE.
- ▶ Manual de uso del cargador de batería.
- ▶ Wall Chart.
- ▶ Instrucciones para seleccionar el tipo de batería de la máquina (Machine Battery Selection Instruction).
- ▶ Instrucciones para configurar el cargador de batería (Charger Setting Instruction).
- ▶ Instrucciones para sustituir el cable de alimentación en Reino Unido (UK Power cord replacement instruction).

1 La definición "máquina" sustituye la denominación comercial a la que se refiere este manual.

2 Son las personas que tienen la función de utilizar la máquina sin realizar trabajos que requieran una capacitación técnica específica.

3 Las personas con experiencia, capacitación técnica y conocimientos de la normativa pueden realizar los trabajos necesarios y son las que logran reconocer y evitar posibles peligros durante el desplazamiento, instalación, uso y mantenimiento de la máquina.

INFORMACIÓN TÉCNICA

Descripción general

La máquina en cuestión es una fregadora-secadora de suelos, que se utiliza en entornos civiles e industriales para lavar y secar los suelos planos, horizontales, lisos o moderadamente irregulares, uniformes y sin obstáculos.

La fregadora-secadora distribuye sobre el suelo una solución de agua y detergente oportunamente dosificada y lo cepilla adecuadamente a fin de eliminar la suciedad. Seleccionando atentamente el detergente para limpieza y los cepillos (o discos abrasivos) entre la dilatada gama de accesorios disponibles, la máquina se puede adaptar a diferentes combinaciones de tipos de suelo y de suciedad.

Un sistema de aspiración de líquidos, integrado en la máquina, permite secar el suelo recién lavado. El secado se lleva a cabo por el vacío generado por el motor de aspiración en el depósito de agua sucia. El secador de suelos, conectado al mismo depósito, permite recoger el agua sucia.

Leyenda

Los componentes principales de la máquina son los siguientes:

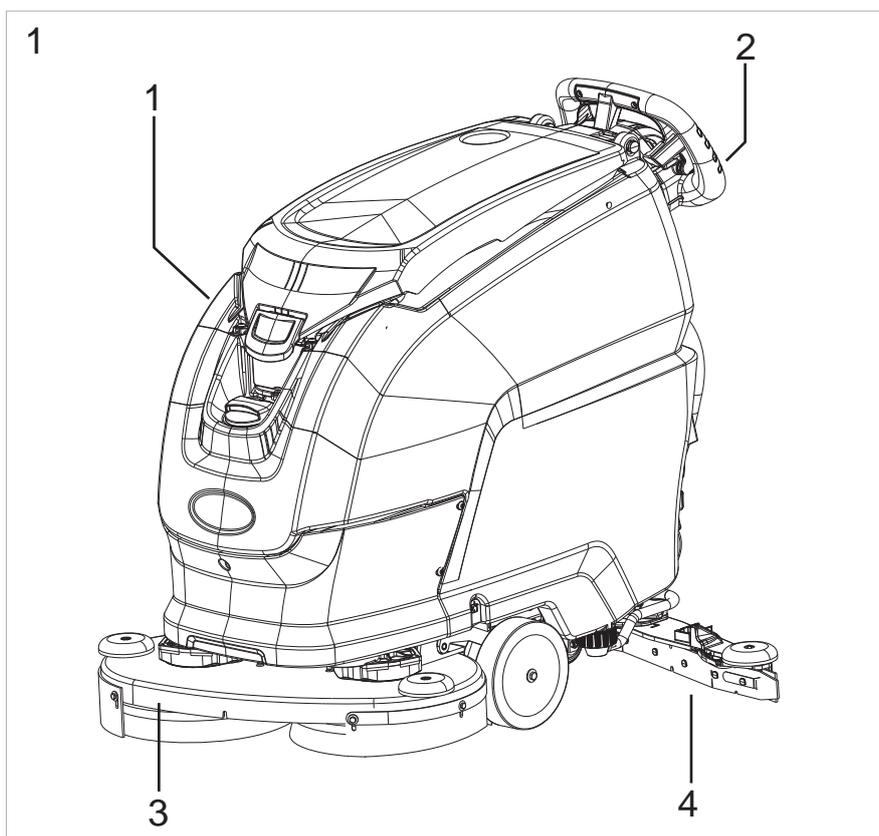
- ▶ El depósito (Fig. 1-Ref. 1) sirve para contener y transportar la solución de agua limpia y del producto para la limpieza y recoger el agua sucia aspirada del suelo durante el lavado.
- ▶ Cuadro de mandos (Fig. 1-Ref. 2).
- ▶ Grupo cabezal (Fig. 1-Ref. 3), el elemento principal está representado por los cepillos/rodillos que distribuyen la solución de detergente sobre el suelo, eliminando la suciedad.
- ▶ Grupo secador de suelos (Fig. 1-Ref. 4), tiene la función de limpiar y secar el suelo, recuperando el agua vertida sobre el mismo.

Zonas peligrosas

- ▶ Cuadro de mandos: peligro de cortocircuitos.
- ▶ Grupo depósito: con algunos detergentes específicos, subsiste el peligro de irritación de los ojos, piel, mucosas, sistema respiratorio y asfixia. Peligro debido a la suciedad recogida del medio ambiente (gérmenes y sustancias químicas). Peligro de aplastamiento entre dos depósitos cuando se coloca el depósito de agua sucia sobre el depósito de la solución.
- ▶ Grupo cabezal de lavado: peligro por la rotación de los cepillos.
- ▶ Ruedas traseras / delanteras: peligro de aplastamiento entre la rueda y el chasis.
- ▶ Alojamiento del motor/baterías: peligro de cortocircuito entre los polos de las baterías y presencia de hidrógeno durante la recarga.

Accesorios

- ▶ Cepillos Soft, Hard.
- ▶ Depósito Chem Dose.



DESPLAZAMIENTO E INSTALACIÓN

Levantamiento y transporte de la máquina embalada

! ATENCIÓN

En todas las operaciones de levantamiento controle que la máquina embalada esté fijada perfectamente para que no se vuelque ni se caiga accidentalmente.

Las operaciones de carga y descarga de los camiones deben llevarse a cabo con una iluminación adecuada.

La máquina, embalada por el Fabricante sobre un palet de madera, deberá cargarse utilizando equipos de desplazamiento adecuados (consulte la Directiva 2006/42/CEE y siguientes actualizaciones o integraciones) sobre el vehículo de transporte y, al llegar a destino, deberá descargarse con el mismo tipo de equipo utilizado para la carga.

El cuerpo de la máquina embalado puede levantarse únicamente con una carretilla elevadora con horquillas. Manipule con cuidado sin golpear la máquina ni volcarla.

Controles que se deben realizar en el momento de la entrega

Cuando el transportista entregue la máquina, controle con atención la integridad del embalaje y la de la máquina embalada. Si la máquina ha sufrido daños, comuníquese inmediatamente al transportista; antes de aceptar la mercancía, resérvese por escrito de presentar una solicitud de daños y perjuicios.

Desembalaje

! ATENCIÓN

Durante el desembalaje de la máquina, el operador deberá utilizar los accesorios necesarios (guantes, gafas, etc.) para limitar los riesgos de accidente.

Desembale la máquina siguiendo estas operaciones:

- ▶ corte los flejes de plástico con tijeras o tenazas y elimínelos;
- ▶ quite el cartón;
- ▶ extraiga los sobres situados en el interior del compartimiento de las baterías y compruebe su contenido:
manual de uso y mantenimiento, declaración de conformidad, certificado de garantía;
puentes de las baterías con bornes;
1 conector para el cargador de baterías;
2 llaves electrónicas;
- ▶ Quite los soportes metálicos que fijan las ruedas delanteras y el chasis de la máquina al palet. **Para desmontar el soporte metálico que asegura el bastidor al palet, desenrosque el tornillo, levante y gire el depósito hacia atrás y luego proceda con el desmontaje.**
- ▶ Utilizando un plano inclinado, baje la máquina del palet empujándola marcha atrás. No levante la máquina.
- ▶ desembale los cepillos;
- ▶ limpie la parte exterior de la máquina respetando las normas de seguridad;

cuando la máquina esté lejos del embalaje, se podrá proceder con la instalación de las baterías, véase el apartado “**Batería: instalación y conexión**”.

De ser necesario, guarde los elementos del embalaje para poderlos reutilizar para proteger la máquina en caso de transporte o para enviarla a los talleres de reparación.

En caso contrario, hay que eliminarlos según lo previsto por las leyes vigentes en materia.

Baterías de alimentación (versión Batería)

En estas máquinas se pueden instalar dos tipos diferentes de baterías:

- ▶ baterías blindadas tubulares (WET): requieren un control periódico del nivel de electrolito. Cuando sea necesario, reponga el nivel solo con agua destilada hasta cubrir las placas; no se exceda con el relleno (máx. 5 mm por encima de las placas).
- ▶ Baterías de gel o AGM: este tipo de baterías no necesita mantenimiento.

Las características técnicas deben coincidir con aquellas indicadas en el capítulo correspondiente a las **Características Técnicas** de la máquina: en efecto, utilizar baterías más pesadas podría comprometer, incluso seriamente, la maniobrabilidad y sobrecalentar el motor de tracción; las baterías de menor capacidad y peso necesitan ser recargadas con mayor frecuencia.

Las baterías deben estar siempre cargadas, secas, limpias y con las conexiones bien apretadas.

La batería es una unidad sellada y su seguridad está garantizada en circunstancias normales; en el caso improbable de fugas de líquido de la batería, no toque el líquido y observe las siguientes precauciones:

- ▶ El contacto con la piel puede causar irritación, lavar con agua y jabón.
- ▶ La inhalación puede causar irritación de las vías respiratorias, exponer al aire libre y consultar a un médico.
- ▶ El contacto con los ojos puede causar irritación, lavar inmediatamente los ojos con abundante agua durante al menos 15 minutos, consultar a un médico.

! ATENCIÓN

Utilice SOLO baterías recargables

! INFORMACIÓN

Siga estas instrucciones para configurar en el Programa de la máquina el tipo de batería instalada:

véase el capítulo “Menú Técnico”

Batería: preparación

! INFORMACIÓN

Las baterías deberán ser instaladas, conectadas y retiradas por personal técnico cualificado de IPC (en adelante personal cualificado)

! PELIGRO

Durante la instalación o cualquier tipo de mantenimiento de las baterías, el personal cualificado deberá utilizar los accesorios necesarios (guantes, gafas, mono de protección, etc.) para limitar los riesgos de accidentes, también deberá mantenerse alejado de las llamas libres, **no cortocircuitar los polos de las baterías, no causar chispas ni fumar.**

Las baterías (WET) se suministran por lo general cargadas con ácido y listas para su uso.

Si se utilizaran baterías con carga seca, antes de montarlas en la máquina, habrá que activarlas de la siguiente manera:

Después de haber quitado los tapones de las baterías, llene todos los elementos con una solución de ácido sulfúrico específico, hasta que las placas queden completamente cubiertas (pase por lo menos un par de veces por cada elemento); EN CASO DE DUDAS, PÓNGASE EN CONTACTO CON SU DISTRIBUIDOR.

deje reposar durante 4-5 horas para que las burbujas de aire suban hacia la superficie y para que las placas absorban el electrolito;

compruebe que el nivel del electrolito supere las placas y, de ser necesario, reponga el nivel añadiendo la solución de ácido sulfúrico;

cierre los tapones;

monte las baterías en la máquina (según el procedimiento indicado a continuación).

Ahora será oportuno llevar a cabo una primera recarga antes de poner en funcionamiento la máquina: para esta operación, lea las instrucciones dadas en el apartado "Mantenimiento y recarga de las baterías".

Baterías: instalación y conexión

! PELIGRO

Quite la llave electrónica del cuadro antes de instalar y conectar las baterías.

Monte en los polos positivos solo los bornes identificados con el símbolo "+". No controle la carga de las baterías produciendo chispas. **Aténgase escrupulosamente a las indicaciones dadas a continuación porque un cortocircuito en las baterías podría hacer que estas exploten.**

! PELIGRO

Antes de desenganchar el anillo roscado del cable de apertura del depósito (esta operación está permitida solo para instalar/sustituir las baterías y para verificar/reponer el nivel de la solución de ácido sulfúrico), asegúrese de que la máquina esté colocada sobre una superficie perfectamente horizontal.

Al finalizar las operaciones antes mencionadas, enganche el anillo roscado en el lazo indicado por la flecha negra (véase la figura de abajo) y fije el tornillo del mosquetón con una llave hexagonal de manera que sea imposible abrirlo manualmente.

Gire hacia atrás el depósito, introduzca las baterías en el alojamiento, orientándolas como se muestra en el dibujo del depósito.

Conecte los bornes de los cables a los polos de las baterías, apriete los bornes en los polos y cúbralos con vaselina.

Cierre el depósito en la posición de trabajo.

Utilice la máquina según las instrucciones dadas a continuación.

! ATENCIÓN

Nunca deje que la batería se descargue excesivamente porque podría arruinarse irremediablemente.

Batería: desmontaje

! PELIGRO

Antes de desenganchar el anillo roscado del cable de apertura del depósito (esta operación está permitida solo para instalar/sustituir las baterías y para verificar/reponer el nivel de la solución de ácido sulfúrico), asegúrese de que la máquina esté colocada sobre una superficie perfectamente horizontal.

Al finalizar las operaciones antes mencionadas, enganche el anillo roscado en el lazo indicado por la flecha negra (véase la figura de abajo) y fije el tornillo del mosquetón con una llave hexagonal de manera que sea imposible abrirlo manualmente.

! ATENCIÓN

Durante el desmontaje de las baterías, desconecte el cargador de baterías de la toma de corriente

! PELIGRO

Durante el desmontaje de las baterías, el personal cualificado deberá utilizar los elementos (guantes, gafas, ropa de protección, zapatos de seguridad, etc.) necesarios para limitar los riesgos de accidente; quite la llave electrónica del cuadro antes de desmontar las baterías, manténgase lejos de llamas abiertas, no cortocircuite los polos de las baterías, no provoque chispas ni fume, proceda de la siguiente manera:

- ▶ desconecte los bornes de los cables de los polos de la batería.
- ▶ si fuera necesario, quite los dispositivos que fijan la batería a la base de la máquina.
- ▶ levante la batería del compartimiento con equipos de elevación adecuados.



Instalación y regulación del secador de suelos

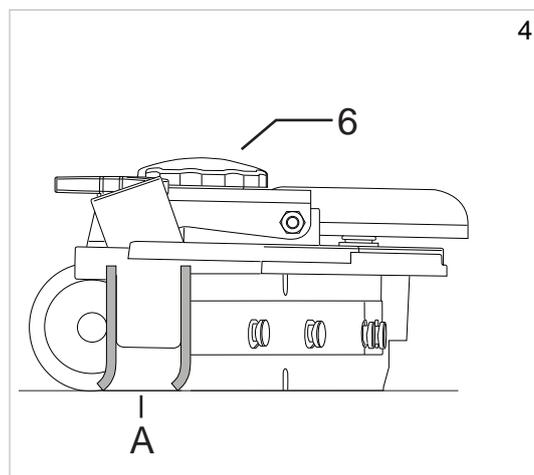
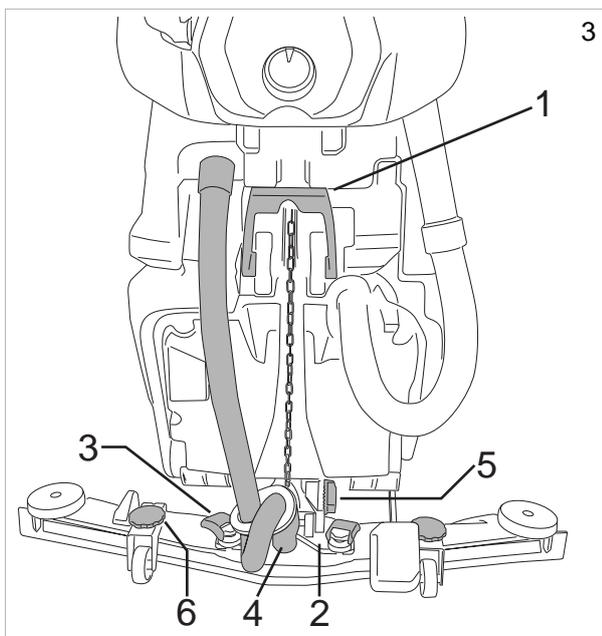
Baje el secador de suelo con la palanca (Fig. 3-Ref. 1).

Levante las palancas de fijación del secador de suelo (Fig. 3-Ref. 3), introduzca el secador de suelo en los agujeros presentes en el soporte (Fig. 3-Ref. 2), baje las palancas de fijación (Fig. 3-Ref. 3) e introduzca el tubo de aspiración (Fig. 3-Ref. 4) en el secador de suelo.

Regulación del secador de suelos

Los labios del secador tienen la función de recoger del suelo la película de agua y detergente para que el suelo quede perfectamente seco. Con el pasar del tiempo, el roce continuo redondea y fisura el canto vivo en contacto con el suelo, comprometiendo la eficacia de secado y, por consiguiente, habrá que sustituir el labio. Por dicho motivo, controle a menudo las condiciones de los labios;

Para obtener un secado perfecto, regule el secador de suelos como se muestra en la figura, de manera que el labio trasero (A) quede flexionado durante el trabajo en alrededor de 45° respecto del suelo en toda su longitud. La inclinación de los labios se puede regular con el tornillo (Fig. 3-Ref. 5), también es posible regular la altura del secador del suelo con los volantes (Fig. 4-Ref. 6).



Instalación de los cepillos

Enganche automático del cepillo, versión «Sin Tracción (Tracción de empuje)» (Fig.21):

levante el cabezal de la máquina empujando hacia abajo y luego hacia la izquierda el pedal de levantamiento del cabezal; seleccione con el selector de funcionamiento el accionamiento del Cepillo, apoye el cepillo sobre suelo delante de la máquina y céntralo con el cabezal. Baje el cabezal empujando hacia abajo y luego hacia la derecha el pedal de levantamiento del cabezal y accione la palanca de tracción durante poco tiempo, de esta manera el cepillo se enganchará automáticamente en el cubo de la brida. Si con esta maniobra no lograra enganchar el cepillo, presione nuevamente la palanca de tracción y repita el centrado. Uso de discos abrasivos/microfibra: monte el disco abrasivo/microfibra en el disco de arrastre y realice las maniobras descritas para el montaje del cepillo en la fregadora-secadora.

Enganche automático del cepillo, versión «Con Tracción eléctrica» (Fig.21):

levante el cabezal de la máquina empujando hacia abajo y luego hacia la izquierda el pedal de levantamiento del cabezal; seleccione con el selector de funcionamiento el accionamiento del Cepillo, apoye el cepillo sobre suelo delante de la máquina y céntralo con el cabezal. Baje el cabezal empujando hacia abajo y hacia la derecha el pedal de levantamiento del cabezal, gire el selector hacia la posición "OFF", pulse una vez el botón "SET" y luego pulse el botón "+", la máquina ejecutará la secuencia de enganche. Uso de discos abrasivos/microfibra: monte el disco abrasivo/microfibra en el disco de arrastre y realice las maniobras descritas para el montaje del cepillo en la fregadora-secadora.

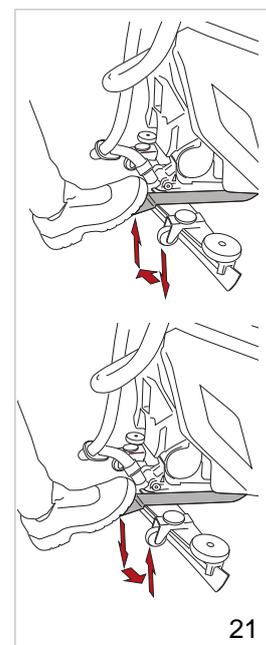
Enganche automático del cepillo, versión «Con Tracción eléctrica (Cepillo con Actuador)» :

coloque el cepillo debajo del cabezal, gire el selector hacia la posición "OFF", pulse una vez el botón "SET" y luego pulse el botón "+", la máquina ejecutará la secuencia de enganche de los cepillos.

Desenganche automático del cepillo, versión Sin Tracción y con Tracción Eléctrica (Fig.21): levante el cabezal de la máquina empujando hacia abajo y hacia la izquierda el pedal de levantamiento del cabezal, gire el selector hacia la posición "OFF", pulse una vez el botón "SET" y luego pulse el botón "-", la máquina ejecutará la secuencia de desenganche.

Enganche automático del cepillo, versión con Tracción Eléctrica (Cepillo con Actuador):

gire el selector hacia la posición "OFF", pulse una vez el botón "SET" y luego pulse el botón "-", la máquina ejecutará la secuencia de desenganche.



21

! INFORMACIÓN

Respete las siguientes instrucciones para configurar en el Software de la máquina el idioma de los mensajes visualizados en la pantalla:

véase el capítulo “Menú Técnico”

Levantamiento y transporte de la máquina

! ATENCIÓN

Todas las operaciones deben hacerse en un lugar bien iluminado y tomando las medidas de seguridad más adecuadas para dichas situaciones.

Siempre utilice los elementos de protección individual para la seguridad del operador.

Para cargar la máquina sobre un vehículo de transporte, siga estos pasos:

- ▶ Vacíe los depósitos.
- ▶ Quite las baterías.
- ▶ Empuje la máquina sobre el palet utilizando un plano inclinado y fijando las ruedas delanteras y el chasis con los soportes entregados en dotación. No levante la máquina.
- ▶ Levante el palet con una carretilla elevadora con horquillas y cárguelo sobre el vehículo de transporte.
- ▶ Fije la máquina al vehículo de transporte con cables conectados al palet y a la misma máquina.

Cambio rápido de cabezal (SOLO VERSIÓN CON BATERÍAS)

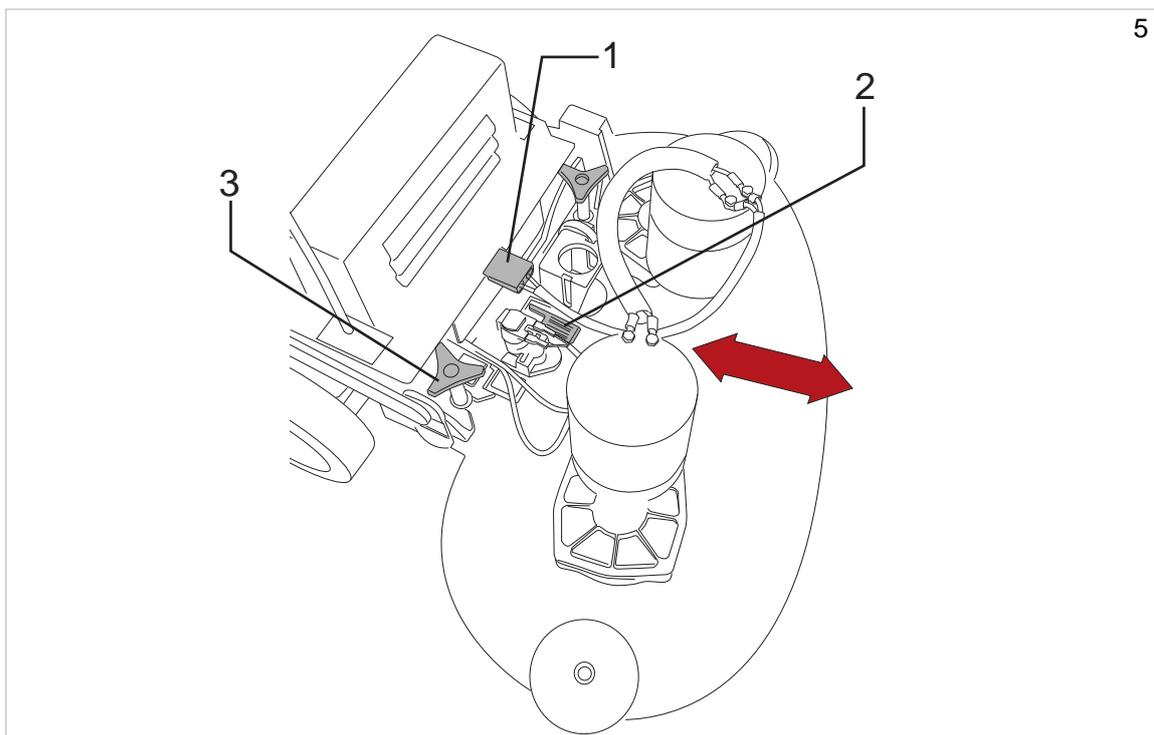
Es posible sustituir el cabezal de fregado procediendo con la siguiente secuencia.

Desmontaje del cabezal:

- ▶ Baje el cabezal (versión mecánica) o seleccione “CAMBIO CABEZAL” (versión electrónica) en el “Menú Técnico”, pulsando el botón “+” o el botón “-” se levanta o se baja el cabezal, al soltar el botón se detiene el actuador. Al pulsar el botón “SET” se sale de la página y la máquina levantará el cabezal.
- ▶ Desconecte eléctricamente el cabezal del cableado de la máquina, desconectando el conector (Fig. 5-Ref. 1) y desconectando el conector del o de los motores.
- ▶ Abra el gancho (Fig. 5-Ref. 2).
- ▶ Desenrosque los dos volantes (Fig. 5-Ref. 3).
- ▶ Extraiga el cabezal.

Instalación del cabezal:

- ▶ Lleve a cabo el procedimiento antedicho en el orden inverso.



GUÍA PRÁCTICA PARA EL OPERADOR

! ATENCIÓN

Antes de comenzar a trabajar, póngase camisas, orejeras, zapatos impermeables y con suelas antideslizantes, mascarilla de protección de las vías respiratorias, guantes y todos los elementos de protección necesarios para el medio ambiente donde deba trabajar.

! ATENCIÓN

Nunca deje la máquina sola o aparcada con la llave electrónica de encendido puesta.

! INFORMACIÓN

Cuando utilice la máquina por primera vez, se recomienda llevar a cabo una breve prueba sobre una superficie amplia y sin obstáculos para familiarizarse con la máquina.

! ATENCIÓN

Para no arruinar la superficie del suelo, no deje que los cepillos giren con la máquina detenida.

! ATENCIÓN

Diluya los detergentes según las indicaciones del Proveedor. No utilice hipoclorito de sodio (lejía) u otros oxidantes, especialmente en concentraciones altas, ni utilice disolventes o hidrocarburos. La temperatura del agua y del detergente no debe superar la temperatura máxima indicada en las “Características Técnicas” y dichos elementos no deben contener arena ni otras impurezas.

La máquina ha sido diseñada para utilizarse con detergentes no espumosos y biodegradables, específicos para fregadoras-secadoras de suelos.

Para una lista completa y actualizada de los detergentes y productos químicos disponibles, contacte con el Fabricante.

Utilice solo productos adecuados para el suelo y para la suciedad que deba limpiar.

Respete las normas de seguridad relativas al uso de los detergentes indicadas en el apartado “Normas de seguridad”.

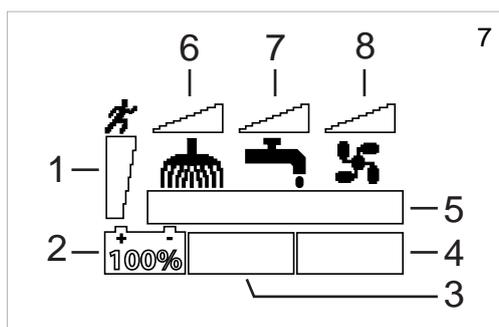
Preparación de la máquina para el trabajo

Antes de comenzar a trabajar, lleve a cabo las siguientes operaciones:

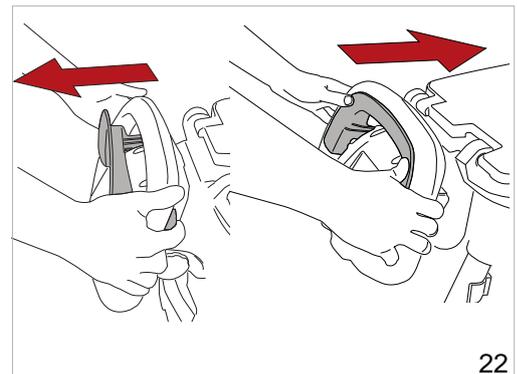
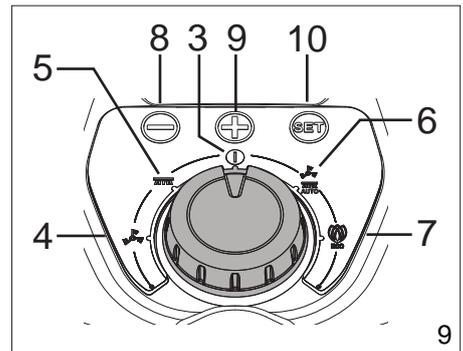
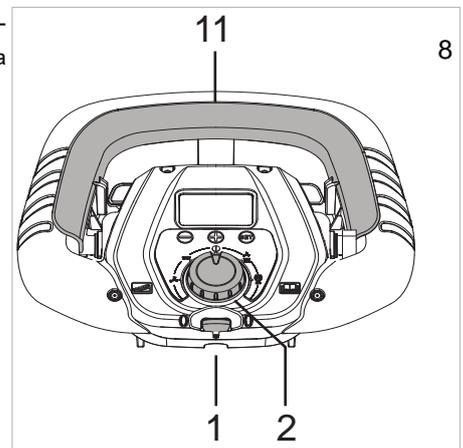
- ▶ Controle a través de la pantalla que las baterías estén completamente cargadas; en caso contrario, recárguelas; véase el apartado “**Mantenimiento y recarga de las baterías**”.
- ▶ Asegúrese de que el depósito de agua sucia esté vacío; si así no fuera, vacíelo, véase el apartado “**Vaciado del depósito de agua sucia**”.
- ▶ Asegúrese de que el depósito del detergente esté lleno; si así no fuera, llénelo, véase el apartado “**Llenado del depósito de agua/detergente**”; si la máquina no estuviera equipada con el accesorio “Chem Dose”, es posible introducir el detergente en el depósito, dosificándolo con el porcentaje deseado utilizando el tapón dosificador.
- ▶ Regule la altura del cuadro de mandos desenroscando los volantes de regulación (Fig. 10-Ref. 4).

Mandos

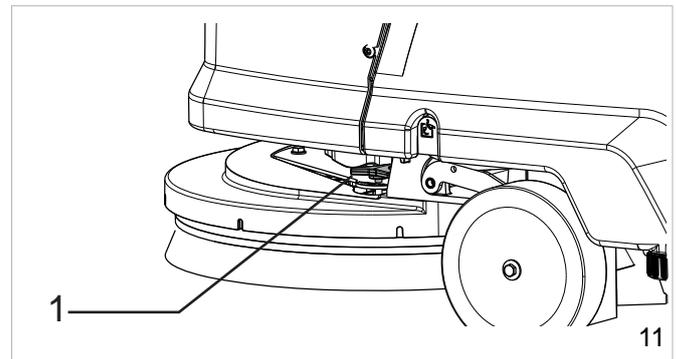
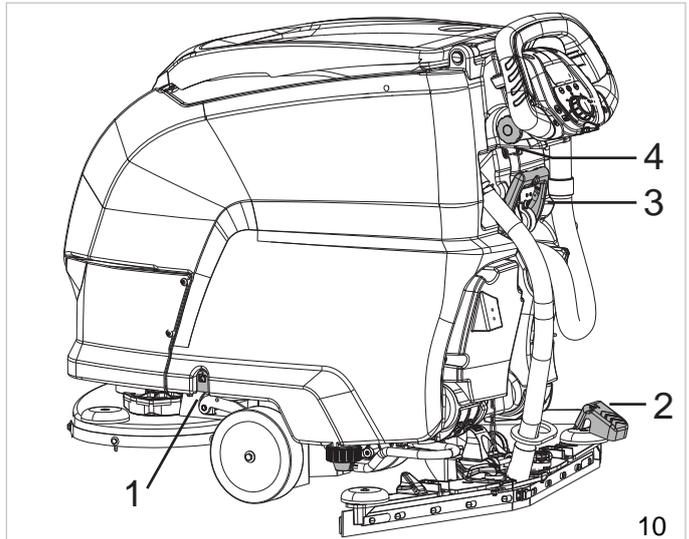
- ▶ **Pantalla (Fig. 7):**
 - ▶ Muestra el gradiente de velocidad máxima configurada (Fig. 7-Ref. 1), versión con tracción eléctrica.
 - ▶ El porcentaje de carga de las baterías (Fig. 7-Ref. 2).
 - ▶ Las horas de uso de la máquina (Fig. 7-Ref. 4).
 - ▶ Las alarmas (véase el capítulo “**Alarmas en la pantalla**”).
 - ▶ Indicación del programa de funcionamiento configurado (Fig. 7-Ref. 5).
 - ▶ Indicación del cepillo, con el nivel de presión (Fig. 7-Ref. 6).
 - ▶ Indicación salida de agua, con nivel (Fig. 7-Ref. 7).
 - ▶ Indicación de aspiración, con nivel de velocidad (Fig. 7-Ref. 8).



- ▶ **Llave electrónica (Fig. 8-Ref. 1):** al introducir la llave en su alojamiento, se habilita el funcionamiento de la máquina; en condiciones de emergencia, quite la llave para apagar la máquina completamente.
- ▶ **Selector de funcionamiento (Fig. 8-Ref. 2):** al girar el selector se establece el programa de funcionamiento de la máquina:
 - ▶ **OFF (Fig. 9-Ref. 3):** en esta posición está habilitada la tracción eléctrica (en su caso) con la posibilidad de modificar la velocidad con los botones “-” y “+”. También es posible, pulsando el botón “SET”, ejecutar los siguientes mandos:
 - ▶ al pulsar una vez el botón “SET” se accede al menú de enganche/desenganche de los cepillos; pulsando el botón “-” se habilita el desenganche de los cepillos; pulsando el botón “+” se habilita el enganche de los cepillos en las máquinas equipadas con actuador.
 - ▶ al pulsar dos veces el botón “SET” se accede al **“Menú Técnico”**; al menú se entra pulsando simultáneamente los botones “-” y “+”.
 - ▶ **Aspirador (Fig. 9-Ref. 4):** en esta posición, además de habilitarse el encendido del aspirador, se habilita la tracción eléctrica (en su caso) con la posibilidad de modificar la velocidad con los botones “-” y “+”. El aspirador se pone en marcha accionando la palanca de tracción; en la versión con tracción eléctrica el aspirador se pone en marcha accionando la palanca de tracción y después de bajar la palanca de levantamiento del secador de suelos (Fig. 10-Ref. 3). También es posible, pulsando el botón “SET”, ejecutar el siguiente mando:
 - ▶ al pulsar una vez el botón “SET” se accede al menú aspirador remoto; al pulsar el botón “+” se enciende el aspirador; al pulsar el botón “-” se apaga el aspirador; el aspirador se puede apagar accionando también la palanca de tracción.
 - ▶ **Cepillo (Fig. 9-Ref. 5):** en esta posición, además de habilitarse el encendido del motor del cepillo, se habilita la tracción eléctrica (en su caso) con la posibilidad de modificar la velocidad con los botones “-” y “+”. También es posible, pulsando el botón “SET”, ejecutar los siguientes mandos:
 - ▶ al pulsar una vez el botón “SET” se accede al menú dosificación detergente; la dosificación se puede modificar con los botones “+” y “-”.
 - ▶ al pulsar dos veces el botón “SET” se accede al menú presión cabezal de fregado; la presión se puede modificar con los botones “+” y “-” en los modelos con actuador.
 - ▶ al pulsar tres veces el botón “SET” se accede al menú Chem Dose; la dosificación del detergente se puede modificar con los botones “+” y “-” en los modelos con Chem Dose.
 - ▶ **Auto (Fig. 9-Ref. 6):** en esta posición se activan todas las funciones de la máquina; el valor de presión del cabezal en los modelos con actuador y el valor de salida del detergente están preconfigurados por el fabricante; se pueden modificar a través del **“Menú Técnico”** (véase el capítulo **“Menú Técnico”**); está habilitada la tracción eléctrica (en su caso) con la posibilidad de modificar la velocidad con los botones “-” y “+”. También es posible, pulsando el botón “SET”, ejecutar los siguientes mandos:
 - ▶ al pulsar una vez el botón “SET” se accede al menú dosificación detergente; la dosificación se puede modificar con los botones “+” y “-”.
 - ▶ al pulsar dos veces el botón “SET” se accede al menú presión cabezal de fregado; la presión se puede modificar con los botones “+” y “-” en los modelos con actuador.
 - ▶ al pulsar tres veces el botón “SET” se accede al menú Chem Dose; la dosificación del detergente se puede modificar con los botones “+” y “-” en los modelos con Chem Dose.
 - ▶ **Eco (Fig. 9-Ref. 7):** en esta posición se activan todas las funciones de la máquina; el valor de presión del cabezal en los modelos con actuador y el valor de salida del detergente están preconfigurados por el fabricante; no es posible modificar los parámetros; está habilitada la tracción eléctrica (en su caso) con la posibilidad de modificar la velocidad con los botones “-” y “+”.



- ▶ **Palanca tracción (Fig. 22):** tirando de la palanca hacia el operador se habilita la marcha atrás, empujando la palanca hacia el tren delantero se habilita la marcha hacia delante; para modificar la velocidad, pulse los botones “+” y “-”.
- ▶ **Botón desenganche depósito (Fig. 10-Ref. 1):** permite desenganchar el depósito del chasis y después girarlo hacia atrás.
- ▶ **Pedal levantamiento cabezal (Fig. 10-Ref. 2):** permite levantar y bajar el cabezal en los modelos sin actuador.
- ▶ **Palanca de levantamiento del secador de suelos (Fig. 10-Ref. 3):** levanta y baja el secador de suelos, habilitando o inhabilitando el encendido del aspirador en la versión con tracción eléctrica.
- ▶ **Volantes de regulación de la altura del cuadro (Fig. 10-Ref. 4):** desenroscando los dos volantes se puede regular la altura del cuadro.
- ▶ **Botón “SET” (Fig. 9-Ref. 10):** permite acceder a los submenús en los programas de funcionamiento de la máquina; en el “Menú Técnico” selecciona el parámetro que se debe modificar y confirma la variable introducida.
- ▶ **Botón “+” (Fig. 9-Ref. 9):** aumenta el valor en los submenús en los programas de funcionamiento de la máquina; en el “Menú Técnico” incrementa la selección del parámetro o la variable del parámetro seleccionado.
- ▶ **Botón “-” (Fig. 9-Ref. 8):** disminuye el valor en los submenús en los programas de funcionamiento de la máquina; en el “Menú Técnico” disminuye la selección del parámetro o la variable del parámetro seleccionado.



Trabajo

- ▶ Introduzca la llave electrónica.
- ▶ Seleccione con el selector de funcionamiento el programa de lavado.
- ▶ Accione la palanca de tracción, baje el secador de suelos y empiece a trabajar.
- ▶ En las máquinas sin tracción eléctrica, al girar el volante (Fig. 11-Ref. 1) se corrigen las tendencias a desviarse del movimiento rectilíneo.

Algunos consejos útiles para utilizar correctamente la fregadora-secadora

Si en el suelo hubiera un tipo de suciedad difícil de limpiar, la máquina puede hacer las operaciones de lavado y secado por separado.

Prelavado con el uso de cepillos o pad:

- ▶ Seleccione el programa de funcionamiento Cepillo.
- ▶ Accione la palanca de tracción, empiece a trabajar.
- ▶ Si fuera necesario, regule el flujo de detergente enviado al cepillo; el flujo de salida debe dosificarse de acuerdo con la velocidad de avance deseada por el operador, cuanto más lento se avance, menos cantidad de detergente debe salir.
- ▶ Lave en especial los puntos más sucios, de esta manera el detergente tendrá el tiempo necesario como para cumplir su acción química de separación y suspensión de la suciedad y los cepillos podrán cumplir una acción mecánica eficaz.

Secado:

- ▶ Seleccione el programa de funcionamiento Aspirador, baje el secador de suelos.
- ▶ Accione la palanca de tracción, empiece a trabajar.
- ▶ Pase nuevamente por la misma zona antes lavada, así se obtiene un resultado equivalente al lavado profundo y se reducirán las operaciones de mantenimiento ordinario.

Vaciado del depósito del agua sucia

Si el depósito estuviera lleno, en la pantalla se visualizará la alarma correspondiente, véase el capítulo “**Alarmas en la pantalla**”, transcurridos algunos segundos se activará el bloqueo del motor del aspirador, habrá que detener la máquina y vaciar el depósito siguiendo las instrucciones dadas a continuación; para reanudar el trabajo, gire el selector de funcionamiento hacia la posición OFF (reajuste errores):

- ▶ Apague todas las funciones de la máquina.
- ▶ Coloque la máquina en la zona de vaciado.
- ▶ Desenganche el tubo del clip.
- ▶ Vacíe el depósito a través de la manguera (Fig. 12, Ref. 1); al final del trabajo, enjuague el depósito con agua limpia.

Vaciado del depósito de agua/detergente

El depósito se puede vaciar siguiendo estas instrucciones:

- ▶ Apague todas las funciones de la máquina.
- ▶ Coloque la máquina en la zona de vaciado.
- ▶ Detenga la máquina.
- ▶ Desconecte el tubo (Fig.12A-Ref.1) de su alojamiento y desenrosque el tapón (Fig.12A-Ref.2).
- ▶ Baje el tubo y abra el grifo (Fig.12A-Ref.3) para vaciar el depósito.

Llenado del depósito de agua/detergente

Antes de llenar el depósito, desenrosque el tapón (Fig.12A-Ref.2) y abra el grifo (Fig.12A-Ref.3) del tubo (Fig.12A-Ref.1). Esta operación permitirá que el aire salga del tubo/depósito y, durante el llenado, permitirá comprobar visualmente en el tubo el nivel de agua/detergente en el interior del depósito. Llene el depósito a través de la abertura correspondiente (Fig. 14-Ref. 1). La máquina está equipada con un tapón graduado que se puede utilizar para diluir el detergente en el interior del depósito. Si el depósito estuviera vacío, en la pantalla se visualizará la alarma correspondiente, véase el capítulo “**Alarmas en la pantalla**”, para reanudar el trabajo, gire el selector de funcionamiento hacia la posición OFF (reajuste errores). Tras haber finalizado la operación, cierre el grifo (Fig.12A-Ref.3) y vuelva a enroscar el tapón (Fig.12A-Ref.2).

Llenado del bidón Chem Dose (accesorio)

Abra la tapa del depósito de agua sucia, llene el bidón (Fig. 14-Ref. 2) con detergente.

Fin del trabajo

! INFORMACIÓN

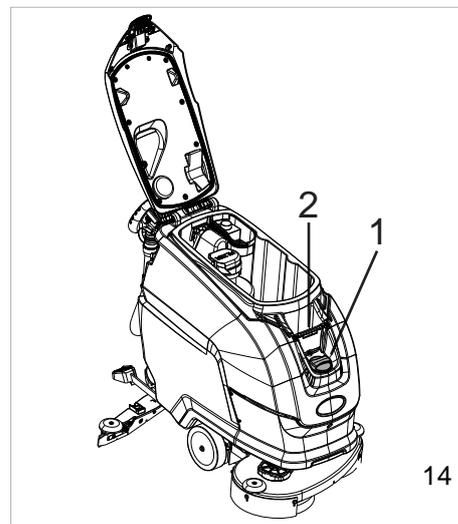
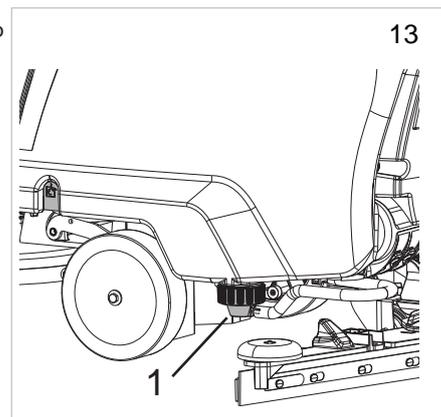
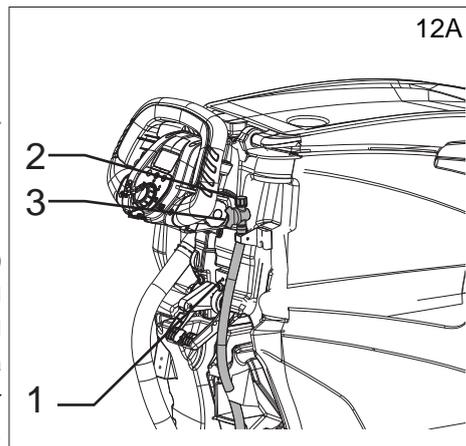
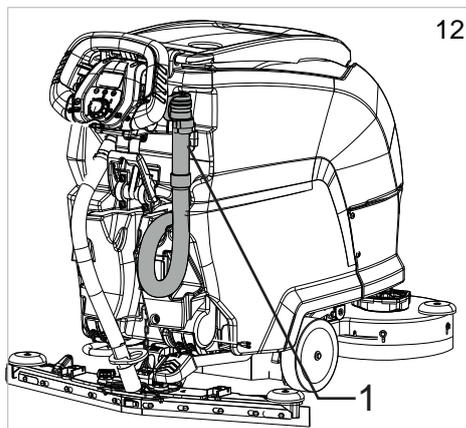
Vacíe el depósito de agua sucia y recargue las baterías

Al final de trabajo, quite la llave electrónica.

Desplazamiento de la máquina sin que trabaje

Para mover la máquina, siga estos pasos:

- ▶ levante el secador de suelos;
- ▶ levante el cabezal;
- ▶ seleccione el programa de funcionamiento Off.
 - ▶ Versión con tracción mecánica: empuje o tire.
 - ▶ Versión con tracción eléctrica: Accione la palanca de tracción.



INSTRUCCIONES PARA EL MANTENIMIENTO

! PELIGRO

No hay que llevar a cabo ninguna operación de mantenimiento sin haber desconectado antes la alimentación.

Las operaciones de mantenimiento del sistema eléctrico y todas aquellas que no estén descritas en este manual de uso, deben ser llevadas a cabo por personal técnico especializado, de conformidad con las normas de seguridad vigentes y con cuanto previsto en el manual para el mantenimiento.

! PELIGRO

Antes de levantar/girar el depósito para entrar al alojamiento, vacíe su contenido y coloque el estribo de seguridad que impide que se cierre accidentalmente, véase el capítulo "INFORMACIÓN SOBRE LA SEGURIDAD".

Mantenimiento – Reglas generales

Hacer un mantenimiento regular, respetando las indicaciones dadas por el Fabricante, garantiza un mejor rendimiento y una mayor duración de la máquina.

Cuando limpie la máquina siempre siga estos pasos:

- ▶ no utilice hidrolimpiadoras: podría entrar agua en el interior del compartimiento eléctrico o de los motores, produciendo averías o cortocircuitos;
- ▶ no utilice vapor porque el calor podría deformar las piezas de plástico;
- ▶ no utilice hidrocarburos ni disolventes: se podrían arruinar los capós y las piezas de goma.

Limpeza del filtro de aire del aspirador

Abra la tapa del depósito de agua sucia y desenganche la palanca de cierre, luego extraiga el filtro (Fig. 15-Ref. 1), lavándolo con agua corriente o con el detergente utilizado en la máquina, seque y monte el filtro en su alojamiento.

Limpeza de la cesta de residuos

Abra la tapa del depósito de agua sucia y elimine los residuos recogidos por la cesta (Fig. 15-Ref. 2); si desea lavarla, extráigala levantándola y límpiela.

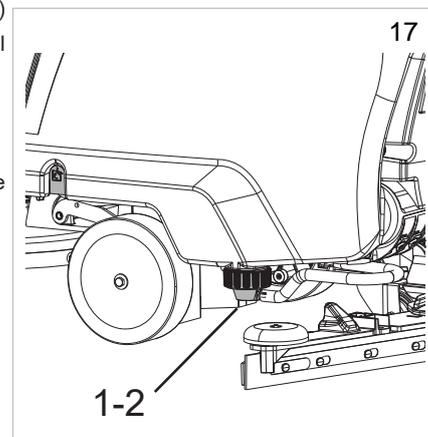
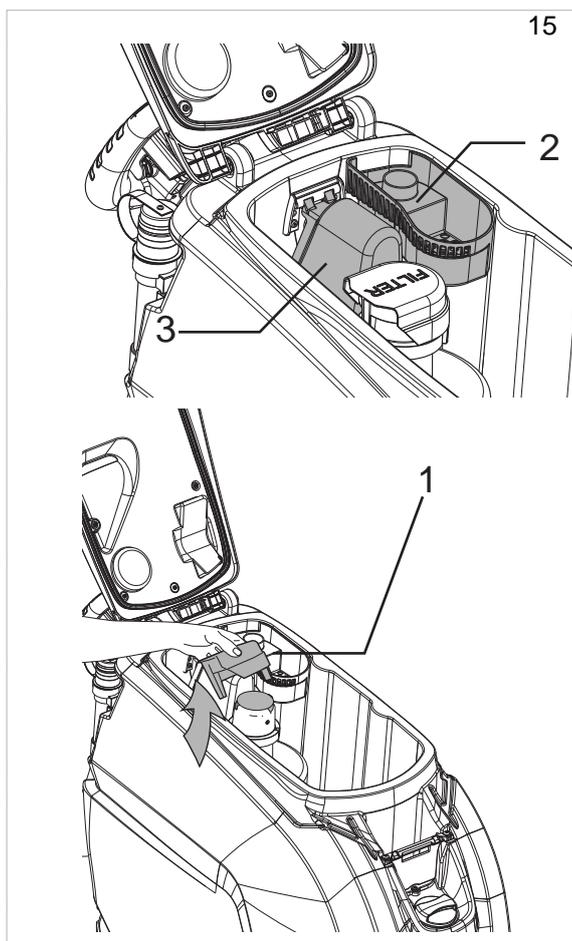
Limpeza del flotador del depósito de agua sucia

Abra la tapa del depósito de agua sucia, extráigalo levantando la cesta de residuos (Fig. 15-Ref. 2) de su alojamiento, gire la protección del flotador (Fig. 15-Ref. 3) y limpie el flotador; compruebe que el flotador se deslice libremente sobre su perno.

Limpeza del filtro del depósito de agua/detergente

Para limpiar el filtro proceda de la siguiente manera:

- ▶ Desenrosque la tapa del filtro (Fig. 17-Ref. 1), extraiga el filtro/boquilla (Fig. 17-Ref. 2), limpie con agua corriente o con el detergente utilizado en la máquina.
- ▶ Instale de nuevo el filtro, asegúrese de haberlo colocado correctamente y enrosque la tapa.



Fusibles: sustitución

! ATENCIÓN

Nunca instale un fusible con un amperaje superior a aquel previsto.

Los fusibles pueden ser cambiados solo por un centro de asistencia de TENNANT o por personal técnico cualificado por TENNANT.

Levante el depósito, desconecte el conector de los cables de las baterías del sistema eléctrico o desconecte la clavija de alimentación, quite la tapa (Fig. 18-Ref. 1) para acceder a los fusibles.

Mantenimiento y recarga de las baterías

! INFORMACIÓN

Antes de recargar las baterías, extraiga la llave electrónica del cuadro de mandos.

! PELIGRO

No controle la carga de las baterías produciendo chispas.

Las baterías (WET) emanan vapores inflamables: antes de controlar o reponer el nivel de las baterías, extinga cualquier fuente que pueda producir fuego o chispas.

! PELIGRO

Lleve a cabo las operaciones descritas a continuación en un lugar ventilado.

! ATENCIÓN

Durante la recarga de las baterías, el depósito debe estar levantado y abierto para que el compartimiento de las baterías esté ventilado.

! ATENCIÓN

En el caso de baterías de gel, utilice únicamente un cargador de baterías específico para baterías de gel.

! ATENCIÓN

Para evitar daños permanentes en las baterías, nunca deje que se descarguen completamente.

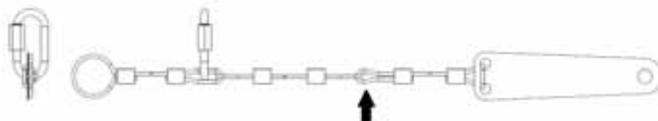
! ATENCIÓN

Recargue las baterías según las especificaciones indicadas en el manual del cargador de baterías; al concluir la recarga, desconecte los conectores.

! PELIGRO

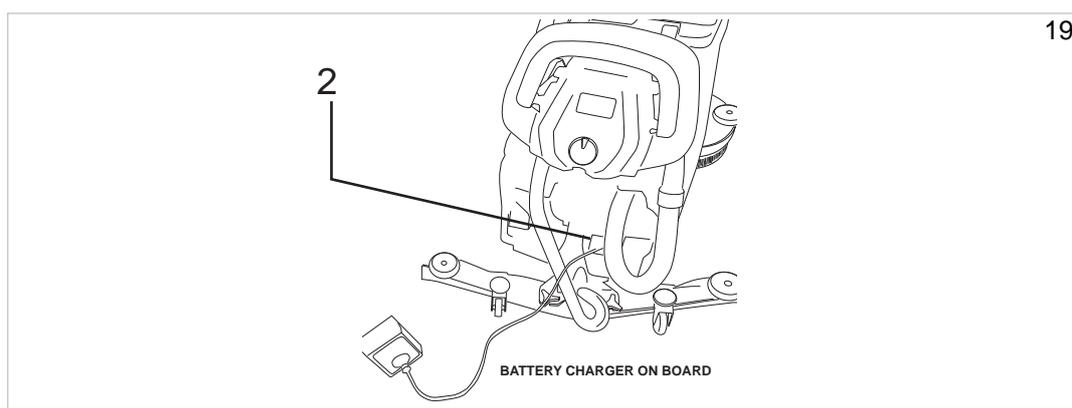
Antes de desenganchar el anillo roscado del cable de apertura del depósito (esta operación está permitida solo para instalar/sustituir las baterías y para verificar/reponer el nivel de la solución de ácido sulfúrico), asegúrese de que la máquina esté colocada sobre una superficie perfectamente horizontal.

Al finalizar las operaciones antes mencionadas, enganche el anillo roscado en el lazo indicado por la flecha negra (véase la figura de abajo) y fije el tornillo del mosquetón con una llave hexagonal de manera que sea imposible abrirlo manualmente.



Cargador de baterías "ONBOARD":

- ▶ Apague la máquina.
- ▶ Desconecte la clavija del cargador de baterías (Fig. 19-Ref. 2).
- ▶ Conecte la clavija a la toma de corriente.
- ▶ Comience el ciclo de recarga.
- ▶ La pantalla de la máquina mostrará el final de la recarga, véase el capítulo "Alarmas en la pantalla"
- ▶ Al final del ciclo de recarga desconecte la clavija de la toma de corriente.



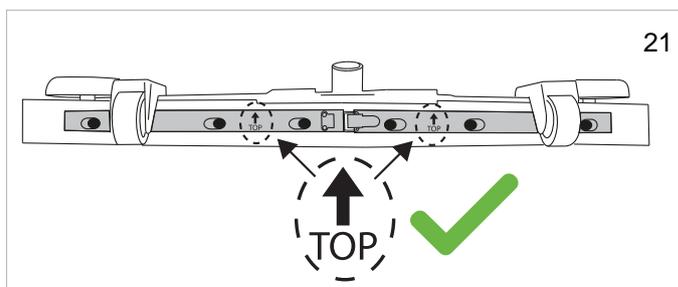
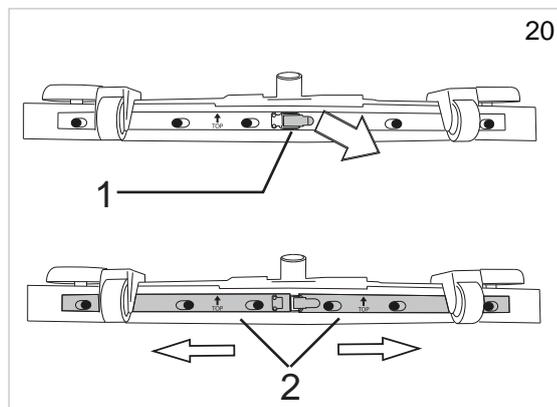
Sustitución de los labios del secador de suelos

- ▶ Baje el secador de suelos.
- ▶ Extraiga el tubo de aspiración del secador de suelos.
- ▶ Levante las palancas de fijación del secador de suelo.
- ▶ Extraiga el secador de suelos de los agujeros alargados del soporte.
- ▶ Abra el gancho (Fig. 20-Ref. 1).
- ▶ Empuje hacia afuera los dos prensadores de labios (Fig. 20-Ref. 2) y extráigalos.
- ▶ Desmonte el labio.
- ▶ Reinstale el mismo labio invirtiendo el canto en contacto con el suelo hasta que se desgasten los cuatro cantos, o monte un nuevo labio encastrándolo en los pernos del cuerpo del secador de suelos.
- ▶ Monte nuevamente los dos prensadores de labios, centrando la parte más ancha de los agujeros alargados en los pernos de fijación del cuerpo del secador de suelos y empujando los prensadores de labios hacia adentro.

! INFORMACIÓN

Coloque los dos prensadores del labio de secado con las flechas impresas dirigidas hacia arriba, tal como indicado en la figura (fig. 21).

- ▶ Cierre el gancho.
- ▶ Reinstale el secador de suelos en su soporte siguiendo las indicaciones descritas anteriormente.



Controles periódicos

CONTROL	OPERACIONES DIARIAS	OPERACIONES SEMANALES	OPERACIONES SEMESTRALES
VACÍE EL DEPÓSITO DE AGUA SUCIA Y LÁVELO	X		
LIMPIE LOS LABIOS DEL SECADOR DE SUELOS Y COMPRUEBE QUE NO ESTÉN DESGASTADOS	X		
COMPRUEBE QUE EL AGUJERO DE ASPIRACIÓN DEL SECADOR DE SUELOS NO ESTÉ ATASCADO	X		
RECARGUE LAS BATERÍAS	X		
LIMPIE EL FLOTADOR DEL DEPÓSITO DE AGUA SUCIA		X	
LIMPIE EL FILTRO DE AIRE DEL ASPIRADOR		X	
LIMPIEZA DEL FILTRO DEL DEPÓSITO DE AGUA/DETERGENTE		X	
LIMPIE EL TUBO DEL ASPIRADOR		X	
LIMPIE EL DEPÓSITO DE AGUA SUCIA Y EL DEPÓSITO DE LA SOLUCIÓN DETERGENTE		X	
CONTROLE EL NIVEL DEL ELECTROLITO DE LAS BATERÍAS		X	
HAGA CONTROLAR EL SISTEMA ELÉCTRICO A PERSONAL CUALIFICADO DE TENNANT			X

PERÍODOS DE INACTIVIDAD

Cuando la máquina debe permanecer inactiva, por ejemplo expuesta en una sala de exposición o en un almacén, durante más de un mes, lleve a cabo las siguientes indicaciones:

- ▶ Recargue completamente las baterías. Durante los períodos prolongados de inactividad, recargue las baterías una vez cada dos meses como mínimo para conservarlas con la carga máxima constantemente.
- ▶ Desconecte las baterías de la máquina.
- ▶ Desconecte el cargador de baterías (en su caso) de la alimentación eléctrica.
- ▶ Desmonte, lave y guarde en un lugar seco el secador de suelos y los cepillos (preferentemente embalados con papel o con una película de plástico), protegidos del polvo.
- ▶ Asegúrese de que los depósitos estén completamente vacíos y bien limpios.

! ATENCIÓN

Si no se cargaran periódicamente las baterías como antes indicado, existe el riesgo de que se arruinen irremediablemente.

El fabricante no se asume ninguna responsabilidad por posibles desperfectos provocados por negligencias, uso inadecuado y/o no conforme.

! ATENCIÓN

Cuando las baterías están descargadas, procure que no queden durante mucho tiempo en dichas condiciones para no reducir la vida útil de las mismas.

Controle la carga de las baterías al menos una vez por semana.

INCONVENIENTES, CAUSAS Y SOLUCIONES

INCONVENIENTES	CAUSAS	SOLUCIONES
La máquina no funciona	Las baterías están desconectadas	Conecte las baterías a la máquina
	Las baterías están descargadas	Recargue las baterías
	El fusible está quemado	Sustituya
	Llave electrónica no puesta	Introduzca
Los cepillos no giran	El depósito de agua sucia está lleno	Vacíe el depósito de agua sucia
	El fusible está quemado	Sustituya
	Relé averiado	Sustituya
	Las baterías están descargadas	Recargue las baterías
	Motor averiado	Sustituya
La máquina no lava uniformemente	Los cepillos o los discos abrasivos están desgastados	Sustituya
La solución no sale del depósito de detergente	La electroválvula está rota	Sustituya
	La electroválvula está sucia	Controle
	El depósito de detergente está vacío	Reponga
	El tubo que lleva la solución al cepillo está atascado	Libere el tubo
	El fusible está quemado	Sustituya
El flujo de la solución no se interrumpe	La electroválvula está rota	Sustituya
	Los cables de la electroválvula están averiados	Controle
El motor de aspiración no funciona	El depósito de agua sucia está lleno	Vacíe el depósito de agua sucia
	El fusible está quemado	Sustituya
	La palanca de levantamiento del secador de suelos está levantada	Bájela
	Las baterías están descargadas	Recargue las baterías
	Motor averiado	Sustituya
El secador de suelos no limpia ni aspira bien	El canto de los labios de goma, en contacto con el suelo, está desgastado	Sustituya los labios
	El secador de suelos está atascado o averiado	Controle
	El flotador del depósito de agua sucia se ha activado o está bloqueado de suciedad o está roto	Vacíe el depósito de agua sucia, controle el flotador.
	El tubo de aspiración está atascado	Controle
	El tubo de aspiración está desconectado del secador de suelos o está averiado	Controle
	Los prensadores del labio de secado podrían haberse fijados al revés	Compruebe que la orientación sea correcta
La máquina no avanza	Las baterías están descargadas	Recargue las baterías
	El motor está roto	Sustituya
Las baterías no aseguran la autonomía normal	Los polos y los bornes de las baterías están sucios u oxidados	Limpie y engrase los polos y los bornes de la batería, recargue las baterías
	El cargador de baterías no funciona o no es adecuado	Controle
El tubo de descarga del agua/detergente no muestra el nivel de la solución en el interior del depósito durante el llenado	Grifo del tubo de descarga del agua/detergente cerrado	Retire el tapón de descarga y abra el grifo
	Tapón del tubo de descarga del agua/detergente enroscado	

ALARMAS EN LA PANTALLA

Alarma	Posible Causa	Operación
TÉRMICO CEPILLOS	Sobrecalentamiento de los motores de los cepillos. Contacto térmico defectuoso en los motores. Conexión defectuosa.	Deje que los motores de los cepillos se enfríen. Sustituya el motor del cepillo. Controle la conexión.
TÉRMICO TRACCIÓN	Sobrecalentamiento de la motorrueda. Contacto térmico defectuoso en el motor. Conexión defectuosa.	Deje que la motorrueda se enfríe. Sustituya la motorrueda. Controle la conexión.
RESERVA AGUA	Depósito de la solución casi vacío. Sensor bloqueado. Sensor o conexión defectuosos.	Llene el depósito de solución. Limpie el sensor de nivel. Sustituya el sensor de nivel. Controle la conexión.
FALTA AGUA	Depósito de la solución vacío. Sensor bloqueado. Sensor o conexión defectuosos.	Llene el depósito de solución. Limpie el sensor de nivel. Sustituya el sensor de nivel. Controle la conexión. Para reanudar el trabajo, gire el selector de funcionamiento hacia la posición OFF (reajuste errores).
DEPÓSITO AGUA SUCIA	Depósito de agua sucia lleno. Sensor bloqueado. Sensor o conexión defectuosos.	Vacíe el depósito de agua sucia. Limpie el sensor de nivel. Sustituya el sensor de nivel. Controle la conexión. Para reanudar el trabajo, gire el selector de funcionamiento hacia la posición OFF (reajuste errores).
DETERG. AGOTADO	Depósito Chem Dose vacío. Sensor bloqueado. Sensor o conexión defectuosos.	Llene el depósito Chem Dose. Limpie el sensor de nivel. Sustituya el sensor de nivel. Controle la conexión.
TARJETA EQUIPOS NO DETECTADA	Comunicación con la tarjeta de los equipos interrumpida. Tarjetas auxiliares defectuosas.	Controle la conexión entre las tarjetas. Controle las tarjetas auxiliares.
RESERVA BATERÍA	Tensión de la batería inferior a: 21,9 V GEL/AGM - 21 V ÁCIDO. Baterías agotadas.	Cargue las baterías. Sustituya las baterías.
SERVICIO DE LLAMADA	Se han alcanzado/superado las horas configuradas para el servicio de asistencia programada.	Llame al centro de asistencia para el mantenimiento programado.
BATERIA EN CARGA	El cargador de baterías a bordo está funcionando, están inhibidas todas las funciones de la máquina.	Desconecte el cargador de baterías.
CARGA COMPLETA	El cargador de baterías a bordo está funcionando, la carga ha concluido, están inhibidas todas las funciones de la máquina.	Desconecte el cargador de baterías.
O.C. BRUSH	Esfuerzo excesivo del motor. Tarjeta de los equipos defectuosa. Motor del cepillo defectuoso.	Controle la carga del motor. Sustituya la tarjeta de los equipos. Sustituya el motor del cepillo.
TEMPERATURA TARJETA TRACCIÓN	Esfuerzo excesivo de la máquina. Tarjeta de tracción defectuosa. Electrofreno activado.	Enfríe o caliente la tarjeta. No esfuere la máquina con rampas largas. Sustituya la tarjeta de tracción. Controle el electrofreno.
AVERÍA ACELERADOR	Conexiones defectuosas del potenciómetro. Potenciómetro defectuoso.	Controle la conexión. Sustituya el potenciómetro.
BAJA TENSIÓN TARJETA TRACCIÓN	Tensión de la batería inferior a 18,3 V GEL/AGM - 18 V ÁCIDO. Baterías agotadas.	Cargue o sustituya las baterías.
AVERÍA RELÉ	Relé defectuoso. Conexión del relé defectuosa.	Sustituya el relé. Controle las conexiones del relé.

AVERÍA ELECTROFRENO	Cableado defectuoso. Electrofreno defectuoso/ averiado. Se ha habilitado el electrofreno en el Menú Técnico pero la máquina no lo incorpora.	Controle el cableado. Controle / sustituya el electrofreno. Corrija las configuraciones en el Menú Técnico.
PEDAL DESACT.	Palanca tracción apretada durante el encendido. Potenciómetro palanca de tracción no regulado.	Suelte la palanca de tracción durante el encendido de la máquina. Controle la regulación del potenciómetro.
BATERÍA DESCARGADA	Tensión de la batería inferior a 21,4V - GEL / 20,5V - ÁCIDO. Baterías agotadas.	Cargue las baterías. Sustituya las baterías.
FALLO TAG	Llave defectuosa / rota. Tarjeta antena cuadro defectuosa / rota	Sustituya la llave. Sustituya la tarjeta antena-reed del cuadro. Controle el cableado.
FALLO RFID	Llave defectuosa / rota. Tarjeta antena cuadro defectuosa / rota	Sustituya la llave. Sustituya la tarjeta antena-reed del cuadro. Controle el cableado.
TEMP. ASPIRADOR	Esfuerzo excesivo del motor. Tarjeta de los equipos defectuosos. Aspirador defectuoso.	Controle el motor del aspirador. Sustituya la tarjeta de los equipos. Sustituya el aspirador.
TEMPERATURA CEPILLOS	Esfuerzo excesivo del motor. Tarjeta de los equipos defectuosos. Motor defectuoso.	Controle el motor. Sustituya la tarjeta de los equipos. Sustituya el motor.
SOBRECORRIENTE ASP.	Esfuerzo excesivo del motor. Tarjeta de los equipos defectuosos. Aspirador defectuoso.	Controle el motor del aspirador. Sustituya la tarjeta de los equipos. Sustituya el aspirador.
SOBRECORRIENTE TRAC.	Esfuerzo excesivo de la máquina. Tarjeta de tracción defectuosa. Electrofreno activado.	Controle el motor. Sustituya la tarjeta de tracción. Controle el electrofreno.
ACTUALIZACIÓN FW	Actualización software.	No desconecte la llave durante la actualización.
FALLO LUZ INT.	El cableado es defectuoso. Luz intermitente defectuosa. La luz intermitente está averiada. Se ha habilitado la luz intermitente en el Menú Técnico pero la máquina no la incorpora.	Controle el cableado. Controle la luz intermitente. Sustituya la luz intermitente. Corrija las configuraciones en el Menú Técnico.
FALLO ELECTROVÁLVULA	El cableado es defectuoso. Electroválvula defectuosa. La electroválvula está averiada.	Controle el cableado. Controle la electroválvula. Sustituya la electroválvula.
FALLO BOMBA	El cableado es defectuoso. La bomba es defectuosa. La bomba está averiada. Se ha habilitado la bomba en el Menú Técnico pero la máquina no la incorpora.	Controle el cableado. Controle la bomba. Sustituya la bomba. Corrija las configuraciones en el Menú Técnico.
BRUSH FUSE	Esfuerzo excesivo del motor. El contactor del motor del cepillo es defectuoso. Se ha desactivado el fusible del motor.	Controle el motor. Sustituya el contactor. Sustituya el fusible.
FUSIBLE ASPIRADOR	Esfuerzo excesivo del motor. Relé del motor del cepillo defectuoso. Se ha desactivado el fusible del motor.	Controle el motor. Sustituya el relé. Sustituya el fusible.
ERROR CARGA	Error genérico que se refiere a la operación de recarga de las baterías.	Desconecte el cargador de baterías y repita la recarga. Si el problema persiste, sustituya el cargador de baterías.

MENÚ TÉCNICO T291 - T391

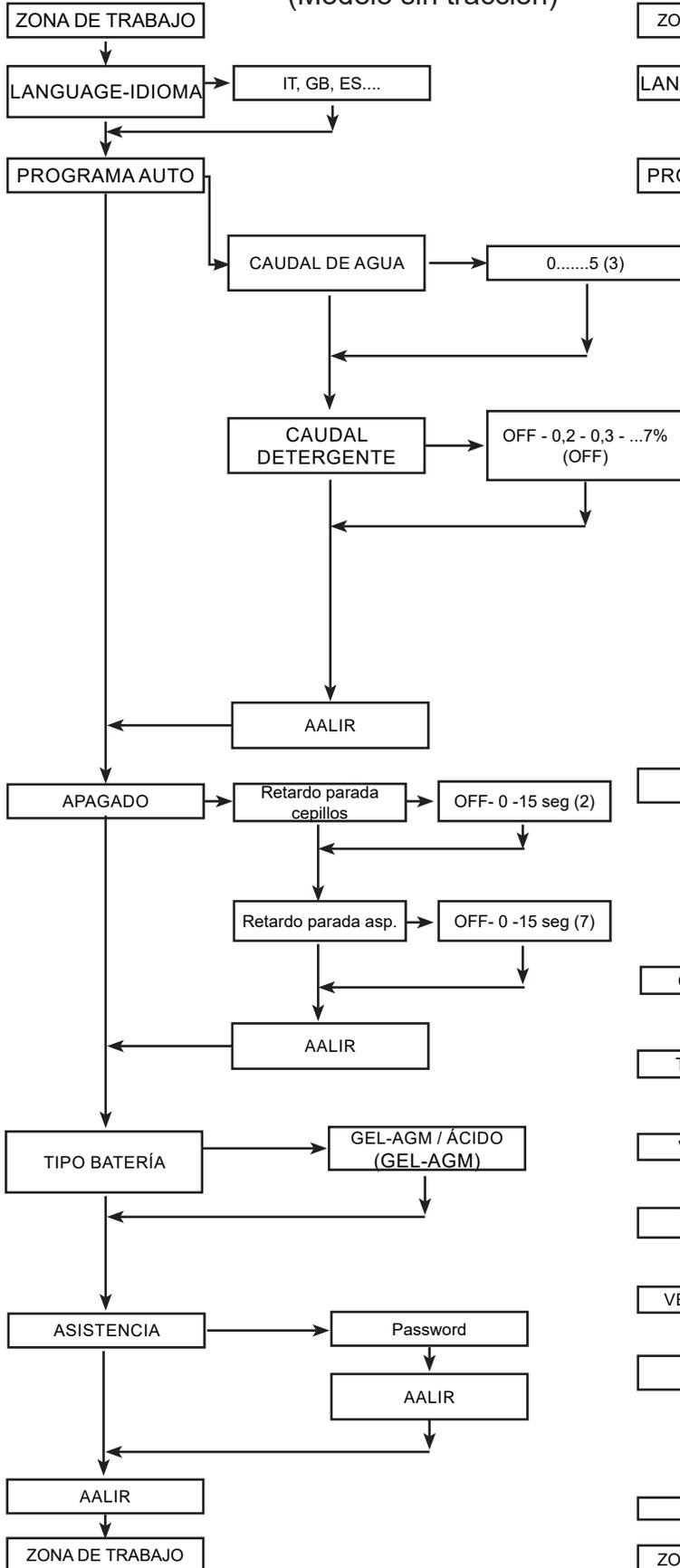
Al menú se accede girando el selector de funcionamiento hacia OFF, presionando dos veces el pulsador "SET" y luego presionando simultáneamente los pulsadores "+" y "-".

Pulsador "+", incrementa la selección del parámetro o la variable del parámetro seleccionado.

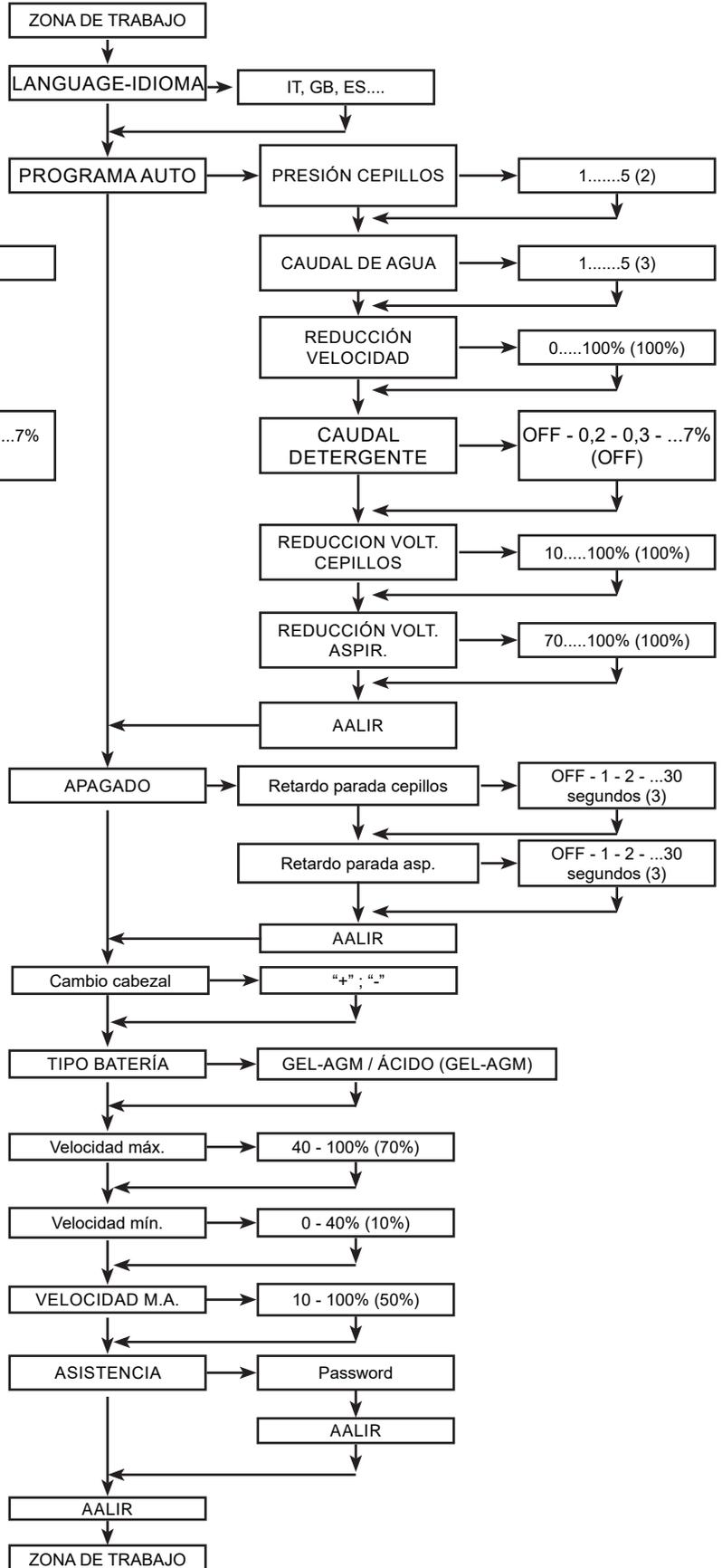
Pulsador "-", disminuye la selección del parámetro o la variable del parámetro seleccionado.

Pulsador "SET", selecciona el parámetro que se debe modificar y confirma la variable introducida.

PAD ASSIST (Modelo sin tracción)



Modelo con Tracción



PIEZAS DE REPUESTO RECOMENDADAS

T291	
Código	Descripción
	T291 55cm
9017699	LABIO, SECADOR DE SUELOS, DELANTERO, 880L, LINATEX, [ESTÁNDAR]
9017702	LABIO, SECADOR DE SUELOS TRASERO, 900L, LINATEX, [ESTÁNDAR]
9017695	LABIO, SECADOR DE SUELOS, DELANTERO, 880L, LÁTEX
9017694	LABIO, SECADOR DE SUELOS, TRASERO, 900L, LÁTEX
9017696	LABIO, SECADOR DE SUELOS, DELANTERO, 880L, POLIURETANO
9017698	LABIO, SECADOR DE SUELOS, TRASERO, 900L, POLIURETANO
9017761	CEPILLO MEDIO, 55 CM, 3-LUG, PP [ESTÁNDAR]
SPPV01351	CEPILLO BLANDO, 55 CM, 3-LUG, PP [ESTÁNDAR]
9017763	DISCO DE ARRASTRE, PAD, 55 CM, 3-LUG
SPPV01460	PAD ABRASIVO, 21.6/550, MARRÓN [PAQUETE DE 5 PADS]
SPPV01442	PAD ABRASIVO, 21.6/550, AZUL [PAQUETE DE 5 PADS]
SPPV01433	PAD ABRASIVO, 21.6/550, ROJO [PAQUETE DE 5 PADS]
SPPV01415	PAD PULIDO, 21.6/550, BLANCO [PAQUETE DE 5 PADS]
	T291 60cm
9017699	LABIO, SECADOR DE SUELOS, DELANTERO, 880L, LINATEX, [ESTÁNDAR]
9017702	LABIO, SECADOR DE SUELOS TRASERO, 900L, LINATEX, [ESTÁNDAR]
9017695	LABIO, SECADOR DE SUELOS, DELANTERO, 880L, LÁTEX
9017694	LABIO, SECADOR DE SUELOS, TRASERO, 900L, LÁTEX
9017696	LABIO, SECADOR DE SUELOS, DELANTERO, 880L, POLIURETANO
9017698	LABIO, SECADOR DE SUELOS, TRASERO, 900L, POLIURETANO
9017729	CEPILLO MEDIO, 30 CM, 3-LUG, PP [ESTÁNDAR]
SPPV01514	CEPILLO BLANDO, 30 CM, 3-LUG, MIX FBR
9017735	DISCO DE ARRASTRE, PAD, 30 CM, 3-LUG
994512	PAD ABRASIVO, 30.5 CM, MARRÓN [PAQUETE DE 5 PADS]
994511	PAD ABRASIVO, 30.5 CM, AZUL [PAQUETE DE 5 PADS]
994510	PAD ABRASIVO, 30.5 CM, ROJO, [PAQUETE DE 5 PADS]
385940	PAD PULIDO, 30.5 CM, BLANCO [PAQUETE DE 5 PADS]
KTRI05245	PROTECTOR SALPICADURAS, MODELO 60 CM (OPCIONAL) *
	T291 70cm
9017813	LABIO, SECADOR DE SUELOS, DELANTERO, 1020L, LINATEX, [ESTÁNDAR]
9017814	LABIO, SECADOR DE SUELOS TRASERO, 1020L, LINATEX, [ESTÁNDAR]
9017801	LABIO, SECADOR DE SUELOS, DELANTERO, 1020L, LÁTEX
9017804	LABIO, SECADOR DE SUELOS, TRASERO, 1020L, LÁTEX
9017806	LABIO, SECADOR DE SUELOS, DELANTERO, 1020L, POLIURETANO
9017811	LABIO, SECADOR DE SUELOS, TRASERO, 1020L, POLIURETANO
9017816	CEPILLO MEDIO, 35 CM, 3-LUG, PP [ESTÁNDAR]
9017730	CEPILLO BLANDO, 35 CM, 3-LUG, PP
9017820	DISCO DE ARRASTRE, PAD, 35 CM, 3-LUG
994720	PAD ABRASIVO, 35 CM, MARRÓN [PAQUETE DE 5 PADS]
994519	PAD ABRASIVO, 35 CM, AZUL [PAQUETE DE 5 PADS]
994518	PAD ABRASIVO, 35 CM, ROJO, [PAQUETE DE 5 PADS]
994754	PAD PULIDO, 35 CM, BLANCO [PAQUETE DE 5 PADS]
KTRI05246	PROTECTOR SALPICADURAS, MODELO 70 CM (OPCIONAL) *
	Piezas de repuesto comunes
994200	BATERÍA GEL, 12 VCC, 76 AH [GEL]
994201	BATERÍA GEL, 12 VCC, 105 AH [GEL]

RTRT00577	RUEDA Ø200 [MODELO SIN TRACCIÓN]
897346	RUEDA Ø200 [MODELO CON TRACCIÓN]
MECE00746	TARJETA, PANTALLA [MODELO SIN TRACCIÓN]
MECE00810	TARJETA, PANTALLA [MODELO CON TRACCIÓN]
MECE00733	TARJETA, FUNCIONES [MODELO SIN TRACCIÓN]
MECE00786	TARJETA, FUNCIONES [MODELO CON TRACCIÓN]
MOCC00465	MOTORREDUCTOR [MODELO CON TRACCIÓN]
9017743	KIT ESCOBILLAS, MOTORREDUCTOR [2 UNIDADES]
MOCC00449	MOTOR, CEPILLO [T291]
MOCC00450	MOTOR, CEPILLO [T391]
MEVR02923	KIT ESCOBILLA, MOTOR CEPILLO [4 UNIDADES]
9017716	ASPIRADOR, MOTOR
9017687	ESCOBILLA ASPIRADOR
GUGO00509	JUNTA ASPIRADOR
9017712	GRUPO TUBO DEPÓSITO AGUA SUCIA
FTDP00678	FILTRO, MOTOR ASPIRADOR
MTCR00107	CADENA ELEVACIÓN SECADOR DE SUELOS
TBFX01069	TUBO DESCARGA DEPÓSITO AGUA SUCIA
9017718	ELECTROVÁLVULA AGUA, 24 VCC
MPVR13036	MANILLA ELEVACIÓN SECADOR DE SUELOS
9017788	RUEDA GIRATORIA, PU, 80MMX25MM
9018501	RUEDA, SECADOR DE SUELOS
MPVR01097	GANCHO, TUBO DE DESCARGA
PMVR06995	VOLANTE, SECADOR DE SUELOS
MPVR12967	PALANCA DE CIERRE DE LA TAPA
MPVR10565	FILTRO DEPÓSITO DE LA SOLUCIÓN
MECI00592	SENSOR DE NIVEL, DEPÓSITO DE LA SOLUCIÓN
MECI00662	SENSOR DE NIVEL, DEPÓSITO DE AGUA SUCIA
9018332	FUSIBLE, 50 A
897301	FUSIBLE 30A OMEGA FT3030
KTRI06373	KIT CHEM DOSE (OPCIONAL)
KTRI05244	PROTECTOR SALPICADURAS, MODELO 55 CM (OPCIONAL) *
KTRI04848	BARRA PORTAOBJETOS (OPCIONAL)
1069836	CABLE DE EXTENSIÓN CARGADOR DE BATERÍA [CLAVIJA EU]
1032820	CABLE DE EXTENSIÓN CARGADOR DE BATERÍA [CLAVIJA UK]
MEVR02641	LLAVE DE ENCENDIDO ELECTRÓNICA, [MODELO SIN TRACCIÓN]
MEVR02642	LLAVE DE ENCENDIDO ELECTRÓNICA, CON RFID [MODELO CON TRACCIÓN]
T391	
Código	Descripción
	T391 60cm
9017699	LABIO, SECADOR DE SUELOS, DELANTERO, 880L, LINATEX, [ESTÁNDAR]
9017702	LABIO, SECADOR DE SUELOS TRASERO, 900L, LINATEX, [ESTÁNDAR]
9017695	LABIO, SECADOR DE SUELOS, DELANTERO, 880L, LÁTEX
9017694	LABIO, SECADOR DE SUELOS, TRASERO, 900L, LÁTEX
9017696	LABIO, SECADOR DE SUELOS, DELANTERO, 880L, POLIURETANO
9017698	LABIO, SECADOR DE SUELOS, TRASERO, 900L, POLIURETANO
9017729	CEPILLO MEDIO, 30 CM, 3-LUG, PP [ESTÁNDAR]
SPPV01514	CEPILLO BLANDO, 30 CM, 3-LUG, MIX FBR
9017735	DISCO DE ARRASTRE, PAD, 30 CM, 3-LUG

994512	PAD ABRASIVO, 30.5 CM, MARRÓN [PAQUETE DE 5 PADS]
994511	PAD ABRASIVO, 30.5 CM, AZUL [PAQUETE DE 5 PADS]
994510	PAD ABRASIVO, 30.5 CM, ROJO, [PAQUETE DE 5 PADS]
385940	PAD PULIDO, 30.5 CM, BLANCO [PAQUETE DE 5 PADS]
KTRI05245	PROTECTOR SALPICADURAS, MODELO 60 CM (OPCIONAL) *
	T391 70cm
9017813	LABIO, SECADOR DE SUELOS, DELANTERO, 1020L, LINATEX, [ESTÁNDAR]
9017814	LABIO, SECADOR DE SUELOS TRASERO, 1020L, LINATEX, [ESTÁNDAR]
9017801	LABIO, SECADOR DE SUELOS, DELANTERO, 1020L, LÁTEX
9017804	LABIO, SECADOR DE SUELOS, TRASERO, 1020L, LÁTEX
9017806	LABIO, SECADOR DE SUELOS, DELANTERO, 1020L, POLIURETANO
9017811	LABIO, SECADOR DE SUELOS, TRASERO, 1020L, POLIURETANO
9017816	CEPILLO MEDIO, 35 CM, 3-LUG, PP [ESTÁNDAR]
9017730	CEPILLO BLANDO, 35 CM, 3-LUG, PP
9017820	DISCO DE ARRASTRE, PAD, 35 CM, 3-LUG
994520	PAD ABRASIVO, 35 CM, MARRÓN [PAQUETE DE 5 PADS]
994519	PAD ABRASIVO, 35 CM, AZUL [PAQUETE DE 5 PADS]
994518	PAD ABRASIVO, 35 CM, ROJO, [PAQUETE DE 5 PADS]
994754	PAD PULIDO, 35 CM, BLANCO [PAQUETE DE 5 PADS]
KTRI05246	PROTECTOR SALPICADURAS, MODELO 70 CM (OPCIONAL) *
	Piezas de repuesto comunes
994201	BATERÍA GEL, 12 VCC, 105 AH
897346	RUEDA Ø 200
MECE00810	TARJETA, DISPLAY
MECE00786	TARJETA, FUNCIONES
MOCC00465	MOTORREDUCTOR [MODELO CON TRACCIÓN]
9017743	KIT ESCOBILLAS, MOTORREDUCTOR [2 UNIDADES]
MOCC00450	MOTOR, CEPILLO [T391]
MEVR02923	KIT ESCOBILLA, MOTOR CEPILLO [4 UNIDADES]
9017716	ASPIRADOR, MOTOR
9017687	ESCOBILLA ASPIRADOR
GUGO00509	JUNTA ASPIRADOR
9017712	GRUPO TUBO DEPÓSITO AGUA SUCIA
FTDP00678	FILTRO, MOTOR ASPIRADOR
MTCR00107	CADENA ELEVACIÓN SECADOR DE SUELOS
TBFX01069	TUBO DESCARGA DEPÓSITO AGUA SUCIA
9017718	ELECTROVÁLVULA AGUA, 24 VCC
MPVR13036	MANILLA ELEVACIÓN SECADOR DE SUELOS
9017788	RUEDA GIRATORIA, PU, 80MMX25MM
9018501	RUEDA, SECADOR DE SUELOS
MPVR01097	GANCHO, TUBO DE DESCARGA
PMVR06995	VOLANTE, SECADOR DE SUELOS
MPVR12967	PALANCA DE CIERRE DE LA TAPA
MPVR10565	FILTRO DEPÓSITO DE LA SOLUCIÓN
MECI00592	SENSOR DE NIVEL, DEPÓSITO DE LA SOLUCIÓN
MECI00662	SENSOR DE NIVEL, DEPÓSITO DE AGUA SUCIA
9018332	FUSIBLE, 50 A
897301	FUSIBLE 30A OMEGA FT3030
KTRI06373	KIT CHEM DOSE (OPCIONAL)

KTRI04848	BARRA PORTAOBJETOS (OPCIONAL)
1069836	CABLE DE EXTENSIÓN CARGADOR DE BATERÍA [CLAVIJA EU]
1032820	CABLE DE EXTENSIÓN CARGADOR DE BATERÍA [CLAVIJA UK]
MEVR02642	LLAVE DE ENCENDIDO ELECTRÓNICA, CON RFID

* Recomendado con el uso del PAD.

NORSK

(Oversettelse av originalinstruksjonene)

INNHold

SIKKERHETSINFORMASJON	3
Sikkerhetsnormer	3
TEKNISKE EGENSKAPER T291	6
TEKNISKE EGENSKAPER T391	8
MASKINDIMENSJON	10
SIKKERHETSMERKING	10
GENERELL INFORMASJON	11
Hensikten med denne håndboken	11
Maskinidentifikasjon	11
Dokumentasjon som følger med maskinen	11
TEKNISK INFORMASJON	12
Generell beskrivelse	12
Symbolforklaring	12
Faresoner	12
Tilbehør	12
TRANSPORT OG INSTALLASJON	13
Løfting og transport av emballert maskin	13
Kontroller ved levering	13
Utpakking	13
Batterier (batterimodeller)	13
Batteri: forberedelse	14
Batterier: installasjon og tilkopling	14
Batterier: fjerning	14
Installasjon og regulering av nalen	15
Regulering av nalen	15
Installasjon av koster	15
Løfting og transport av maskinen	16
Hurtig skifte av hode (KUN VERSJON MED BATTERIER)	16
PRAKTISK GJENNOMGANG FOR OPERATØREN	17
Klargjøring av maskinen før arbeid	17
Styringer	17
Arbeid	19
Noen råd for optimal funksjon av vaske-/tørkemaskinen	19
Tømming av oppsamlingstank	20
Tømming av vann-/vaskemiddeltanken	20
Fylling av vann-/vaskemiddeltanken	20
Oppfylling av Chem Dose-beholderen (tilbehør)	20
Avslutning av arbeidet	20
Bevegelse av maskinen når den ikke er i drift	20
VEDLIKEHOLDSANVISNING	21
Vedlikehold - Generelle regler	21
Rengjøring av oppsugingsfilteret	21
Rengjøring av avfallskurven	21
Rengjøring av flottøren i oppsamlingstanken	21
Rengjøring av filteret på vann-/vaskemiddeltanken	21
Sikringer: utskifting	22
Vedlikehold og opplading av batteriene	22
Utskifting av nalbladene	23
Jevnlige kontroller	23
PERIODER DER MASKINEN IKKE ER I BRUK	23
PROBLEMER, ÅRSAKER OG LØSNINGER	24
ALARMER PÅ DISPLAYET	25
TEKNISK MENY T291 - T391	26
ANBEFALTE RESERVEDELER	27

SIKKERHETSINFORMASJON

Sikkerhetsnormer

! FARE

Les "Brukerhåndboken" nøye før du starter opp, bruker, vedlikeholder eller gjør andre inngrep på maskinen.

! VÆR OPPMERKSOM

Sørg for å overholde nøye alle anvisninger som blir gitt i denne håndboken (spesielt i avsnittene som omhandler fare og "vær oppmerksom" -varsler), samt "Sikkerhetsmerkingen" som er klebet direkte på maskinen.

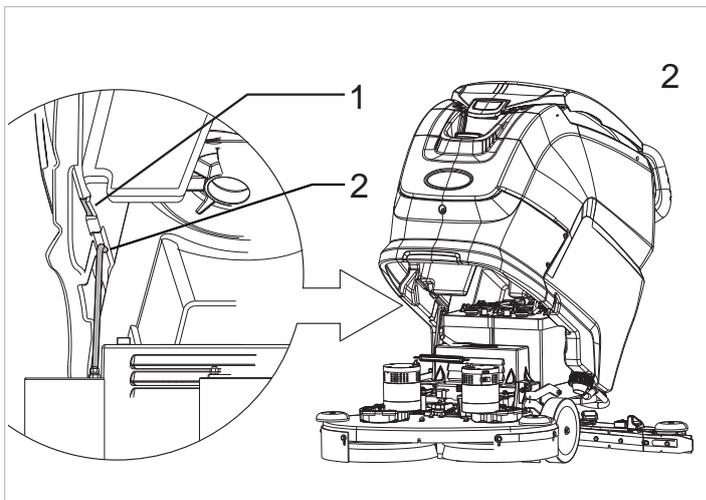
Produsenten frasier seg ethvert ansvar for skader på personer og gjenstander som blir forårsaket av manglende overholdelse av anvisninger og påbud.

- ▶ Bare en operatør skal bruke maskinen.
- ▶ Maskinen må kun brukes av personale som er blitt opplært i bruken, som har vist at de er i stand til å bruke maskinen, og som er blitt autorisert til dette.
- ▶ Denne maskinen er ikke tillatt brukt av mindreårige.
- ▶ Vær oppmerksom på andre personer under bruk av maskinen, spesielt barn som kan befinne seg i det lokalet man arbeider i.
- ▶ Barn må overvåkes for å garantere at de ikke leker med apparatet.
- ▶ Denne maskinen kan ikke brukes av personer (inkludert barn) med reduserte fysiske, sansemessige eller mentale evner, eller av personer som mangler erfaring og kunnskap om maskinen, med mindre disse overvåkes av en person som er ansvarlig for deres sikkerhet, og får opplæring i bruken av maskinen.

- ▶ Denne maskinen må ikke anvendes til andre formål enn den er uttrykkelig beregnet for.
- ▶ Gjør en vurdering av det lokalet man skal utføre arbeid i (f.eks.: legemiddelindustrien, sykehus, kjemisk industri) og følg nøye de sikkerhetsnormer og vilkår som der gjelder.
- ▶ Denne maskinen er laget for profesjonell bruk, for eksempel på hoteller, skoler, sykehus, fabrikker, butikker, kontorer og andre næringsbygg.
- ▶ Maskinen er kun laget for bruk innendørs.
- ▶ Obs, maskinen må kun oppbevares innendørs.
- ▶ Temperaturområdet maskinen er beregnet til å brukes innenfor er fra +4 °C til +40°C. Når maskinen ikke er i bruk kan den derimot tåle temperaturer fra +0 °C og +50 °C.
- ▶ Luftfuktigheten maskinen kan operere og lagres under er fra 30 % og 95 %.
- ▶ Maskinen må fungere ved en høyde lavere enn 2000 m.

- ▶ Når tanken må heves for å få adgang til rommet må denne først tømmes for alt innhold, og deretter settes inn i sikker posisjon med sikkerhetsstangen (Fig.2-Ref.2) på plass (Fig.2-Ref.1) for å hindre at tanken skal kunne stenges utilsiktet.
- ▶ Bruk aldri maskinen til å samle opp brennbare eller eksplosive væsker (for eksempel bensin, brenselolje osv.), syrer og løsemidler (for eksempel tynnere, aceton, osv.), også hvis de er uttynnet.
- ▶ Unngå å bruke maskinen i lokaler som ikke er tilstrekkelig opplyst, der det er eksplosjonsfare, på offentlig vei, der det finnes helseskadelig avfall (støv, gass, osv.) og i lokaler som ikke er egnet.

- ▶ Kost aldri sammen ting som brenner eller avgir gnister.
- ▶ Må ikke brukes til å rengjøre overflatene på skrånende underlag eller ramper som har større vinkling enn den som er merket på maskinen.
- ▶ Må ikke brukes til å rengjøre overflatene på skrånende underlag eller ramper som har større vinkling enn den som er merket på maskinen..
- ▶ Ved bruk av maskinen på små hellinger må du ikke bruke maskinen i tverrgående modus, men holde kjøretøyet parallelt med hellingen. Manøvre alltid forsiktig og ikke foreta svinger.
- ▶ Maskinen må aldri parkeres på skrånende underlag.
- ▶ Maskinen må aldri etterlates uten oppsyn med motorene i bevegelse. Du må kun forlate maskinen etter å ha slått av motorene, sikret den mot utilsiktede bevegelser, koblet fra strømmettet og etter å ha fjernet den elektroniske nøkkelen fra tenningen.
- ▶ Maskinen må ikke brukes til persontransport eller til tilhenger eller last.
- ▶ Unngå å slepe maskinen.
- ▶ Unngå bruk av maskinen som oppbevaringssted for ting, uansett hvilken vekt de har, og uansett årsak.
- ▶ Ikke dekk til ventilasjonsåpningene eller åpningene for varmeutslipp.
- ▶ Ikke fjern, endre eller omgå sikkerhetsanordningene.
- ▶ En hel del kjedelige ulykker har lært oss at det finnes mange objekter som kan forårsake alvorlige uhell. Før oppstart må du derfor fjerne



klokker, slips, smykker og liknende.

- ▶ Bruk alltid personlig verneutstyr beregnet til arbeidet: Arbeidsdress eller forkle, sklisikre og vanntette sko, gummihandsker, beskyttelsesbriller og hørselsvern, ansiktsmaske for beskyttelse av luftveiene.
 - ▶ Under bruk av vaskemidler for rengjøring av gulv, må du følge alle instruksjonene og advarslene som er angitt på produktetikettene.
 - ▶ Du må ikke bruke vaskemidler som kan føre til farlige reaksjoner, damp, varme o.l.
 - ▶ Unngå å føre hendene inn mellom deler i bevegelse.
 - ▶ Vask aldri maskinen ved bruk av direkte vannsprut.
-
- ▶ Sørg for at de tekniske egenskapene til maskinen (spenning, frekvens, strømforbruk) som finnes på serieplaten, er i samsvar med egenskapene for strømkretsen maskinen koples til.
 - ▶ Sørg for at stikkontaktene til lading av batteriladeren og modellene med ledning er korrekt jordet, og at de er beskyttet med magnettermiske differensialbrytere med 2 poler: Ved funksjonsproblemer eller feil leverer jordingen en bane med minimum elektrisk resistens for å redusere faren for elektrisk støt. Maskinen med strømkabel er utstyrt med et støpselet med kabel med tre ledere, som skal kobles til en korrekt jordet stikkontakt. Den gule og grønne ledningen er jordingsledningen. Man må aldri kople denne ledningen til andre ledninger som ikke er jordet. Støpselet må settes inn i en egnet, korrekt installert stikkontakt, som er jordet i henhold til lokale regler. Feilaktig tilkobling eller manglende jordingstilkobling av maskinen medfører fare for elektriske støt. Kontroller med en kvalifisert elektriker hvis du er i tvil om stikkontakten er korrekt jordet. Du må aldri endre støpselet som følger med maskinen. Bruk en stikkontakt som er egnet for maskinens støpselet. Hvis du må skifte ut stikkontakten, ta kontakt med en kvalifisert elektriker. Det er forbudt å bruke adapter på maskinens støpselet.
 - ▶ Batteriladeren, kontroller strømkabelen regelmessig, kontroller at den ikke er skadet. Hvis den skulle være skadet må du ikke bruke maskinen, men få den skiftet ut ved å henvende deg til et spesialisert verksted.
 - ▶ Batteriladeren, for inngrep og vedlikehold på maskinen må du koble fram begge strømforsyningene (både veksel- og likestrøm).

- ▶ Dersom det finnes sterke magnetiske felt må man vurdere hvilken innvirkning dette kan ha på elektronikken som styrer maskinen.
- ▶ Det er helt nødvendig å lese anvisningene fra produsenten av batteriene, og å følge alle lovforordninger.
- ▶ Hold alltid batteriene rene og tørre slik at strømtap fra overflaten unngås.
- ▶ Beskytt batteriene mot alle urenheter, som for eksempel metallstøv.
- ▶ Unngå å legge redskaper på batteriene: Dette kan føre til kortslutning og eksplosjon.
- ▶ Når du håndterer batterisyre må du være svært nøye med å følge sikkerhetsinstruksene i avsnittet **"Batteri: forberedelse"**.
- ▶ På maskinen er det installert blybatterier (WET), hold alle gnister, flammer eller brennbare materialer langt borte fra batteriene. Eksplosiv gass siver ut under normal bruk, særlig under opplading.
- ▶ Hvis det er installert blybatterier (WET) på maskinen, vil det produseres svært eksplosiv hydrogengass under opplading. Løft tanken (sett inn sikkerhetsstangen) under hele syklusen med opplading av batteriene., og gjør dette kun på godt ventilerte steder og langt fra åpne flammer.
- ▶ Dersom du bestemmer deg for at du ikke lenger vil bruke maskinen må du ta ut batteriene og levere dem inn til kildesortering i henhold til gjeldende forskrifter i landet.
- ▶ For opplading av batteriene må du alltid bruke (hvis den finnes) batteriladeren som følger med maskinen eller uansett med de egenskapene som anbefales i den tekniske dokumentasjonen.
- ▶ I tilfelle feil og/ eller uregelmessig funksjon på maskinen må du slå av maskinen øyeblikkelig (kople fra strømtilførselen eller batteriene) og ikke gjøre andre inngrep, men henvende deg til et autorisert serviceverksted.
- ▶ Alt vedlikehold må foretas på tilstrekkelig opplyste steder og først etter å ha koblet maskinen fra strømmettet. På modeller med kabler må du koble støpselet fra stikkkontakten, mens du på batterimodeller må koble fra batteriene. Det er dessuten påbudt at operatøren alltid må kontrollere, i den posisjonen vedkommende befinner seg, at støpselet forblir koblet fra strømmettet, under alt vedlikeholdet.
- ▶ Rengjøring og vedlikehold som skal utføres av brukeren må ikke utføres av barn uten oppsyn.
- ▶ Det er kun tillatt å bruke tilleggsutstyr og originaldeler som leveres av produsenten, fordi kun disse vil garantere at apparatet fungerer på en sikker måte uten uhell.
- ▶ Unngå å bruke deler som er demontert fra andre maskiner eller tilleggs pakker som reservedeler.

Denne maskinen er blitt utviklet og framstilt for å ha en levetid på ti år fra den produksjonsdatoen som kan sees på serieplaten. Etter at de ti årene har gått, enten maskinen er blitt brukt eller ikke, bør den kasseres og resirkuleres etter de lokale miljøvernforskriftene:

Maskinen må koples fra strømtilførselen, tømmes for avfall og gjøres ren

Dette produktet er spesialavfall av typen WEEE, og er i samsvar med kravene i de nye direktivene for beskyttelse av miljøet (2002/96/EF WEEE).

Det må avsettes separat fra vanlig husholdningsavfall, og alltid i samsvar med gjeldende lover og regler.

Det anbefales videre å uskadeliggjøre alle deler av maskinen som kan utgjøre en teoretisk fare, spesielt med tanke på barn.

Alternativt kan maskinen sendes tilbake til produsenten for en fullstendig revisjon.

TEKNISKE EGENSKAPER T291

			T291 55CM SKYVETREKK	T291 55CM ELEKTRISK TREKK	T291 60CM ELEKTRISK TREKK	T291 70CM ELEKTRISK TREKK (BØRSTE MED AKTUATOR)
Vaskebredde		mm	550	550	600	700
Bredde nal		mm	816	816	816	842
Ytelse per time		m ² /h	1967	2468	2697	3142
Antall koster		n°	1	1	2	2
Diameter kost		mm	550	550	300	350
Maksimaltrykk kost		Kg	18,1	18,1	29,6	35,4
Roteringshastighet kost		g/1°	150	150	200	200
Styrke kostemotor		W	400	400	400x2	400x2
Styrke framdriftsmotor		W	/	200	200	200
Kraft oppsugingsmotor		W	480	480	480	480
Total effekt av maskinen under gjennomsnittlige driftsbetingelser (P _M)		W	768	1008	1008	1008
Maksimalhastighet		Km/h	3,5	5,5	5,5	5,5
Vaskeløsningstank		L	50	50	50	50
Oppsamlingstank		L	50	50	50	50
Diameter framhjul		mm	200	200	200	200
Diameter bakhjul		mm	80	80	80	80
Maks overkommelig helling		%	2	2	2	2
Bruttovekt (GVV)		Kg	227	234	243	240
Vekt under transport uten batterier		Kg	81	89	97	95
Vekt under transport med batterier		Kg	169	177	185	183
Antall batterier		n°	2	2	2	2
Spenning maskin, V _M		V	12x2	12x2	12x2	12x2
Kapasitet enkeltbatterier		Ah (5h)	105	105	105	105
Spenning strømforsyning (batterilader)	Versjoner uten batterilader ombord	V	24 dc	24 dc	24 dc	24 dc
Maks. ampere (batterilader)		A	15	15	15	15
Nettspenning	Versjoner med kabel og med batterilader ombord	V	100- 240V ac 50-60Hz	100- 240V ac 50-60Hz	100- 240V ac 50-60Hz	100- 240V ac 50-60Hz
Ampere maks , I		A	4,1	4,1	4,1	4,1
Maskindimensjon		mm	X=1327 Y=1033 Z=563		X=1279 Y=1033 Z=653	X=1297 Y=1033 Z=735
Størrelse batteriboks (lengde, bredde, høyde)		mm	360 x 344 x 300			

Dimensjoner emballasje (lengde, bredde, høyde)		mm	1365 x 695 x 1146		1335 x 780 x 1146	
Lydtrykk - Vedlegg DD (lydutslipp) EN 60335-2-72: 2012		LpA (dBA)	69,5	69,5	69,5	69,5
Usikkerhet i målingen		K (dBA)	3	3	3	3
Vibrasjoner i hånden- IEC 60335-2-72		ahv m/sec ²	≤ 2,5	≤ 2,5	≤ 2,5	≤ 2,5
usikkerhet i målingen, k		m/sec ²	/	/	/	/
Vibrasjoner i kroppen - IEC 60335-2-72		HBV m/sec ²	/	/	/	/
usikkerhet i målingen, k		m/sec ²	/	/	/	/
Maksimaltemperatur vann og vaskemiddel		°C	55	55	55	55
IP-grad		IP	IPX3	IPX3	IPX3	IPX3

Bruttovekt (GVW): maksimal tillatt vekt med full last for maskin klar for bruk inkludert nyttelast. Bruttovekten av kjøretøyet inkluderer, hvis det er aktuelt, fulle vaskeløsningstanker, tom oppsamlingstank (halvfulle for resirkuleringssystemer), tomme poser for oppsamling av støv, trakten lastet ved nominell kapasitet, de største anbefalte batteriene, alt tilbehør, slik som ledninger, slanger, vaskemidler, koster og børster.

Transportert vekt: Maskinens transportvekt, som inkluderer batteriene, men ikke omfatter ekstrastyret (for eksempel førerkabin, FOPS, andre og tredje sidekost, frontfeste for koster), kaldt vann (i tilfelle av skrubber eller kombinerte maskiner) og vekten av en standard operatør (75 Kg).

Data som kan endres uten forvarsel.

V, I : verdier for opplading/strømforsyning

V_M, P_M : maskin i drift (alle funksjoner er aktive)

TEKNISKE EGENSKAPER T391

			T391 60CM ELEKTRISK TREKK	T391 70CM ELEKTRISK TREKK	T391 70CM ELEKTRISK TREKK (BØRSTE MED AKTUATOR)
Vaskebredde		mm	600	700	700
Bredde nal		mm	816	842	842
Ytelse per time		m ² /h	2697	3142	3142
Antall koster		n°	2	2	2
Diameter kost		mm	300	350	350
Maksimaltrykk kost		Kg	29,6	20,7	35,4
Roteringshastighet kost		g/1°	200	200	200
Styrke kostemotor		W	400x2	400x2	400x2
Styrke framdriftsmotor		W	200	200	200
Kraft oppsugingsmotor		W	480	480	480
Total effekt av maskinen under gjennomsnittlige driftsbetingelser (P _M)		W	1008	1008	1008
Maksimalhastighet		Km/h	5,5	5,5	5,5
Vaskeløsningstank		L	70	70	70
Oppsamlingstank		L	70	70	70
Diameter framhjul		mm	200	200	200
Diameter bakhjul		mm	80	80	80
Maks overkommelig helling		%	2	2	2
Bruttovekt (GVW)		Kg	263	263	261
Vekt under transport uten batterier		Kg	98	98	95
Vekt under transport med batterier		Kg	185	185	183
Antall batterier		n°	2	2	2
Spenning maskin, V _M		V	12x2	12x2	12x2
Kapasitet enkeltbatterier		Ah (5h)	105	105	105
Spenning strømforsyning (batterilader)	Versjoner uten batterilader ombord	V	24 dc	24 dc	24 dc
Maks. ampere (batterilader)		A	15	15	15
Nettspenning	Versjoner med kabel og med batterilader ombord	V	100- 240V ac 50-60Hz	100- 240V ac 50-60Hz	100- 240V ac 50-60Hz
Ampere maks , I		A	4,1	4,1	4,1
Maskindimensjon		mm	X=1279 Y=1033 Z=653	X=1297 Y=1033 Z=735	X=1297 Y=1033 Z=735
Størrelse batteriboks (lengde, bredde, høyde)		mm	360 x 344 x 300	360 x 344 x 300	360 x 344 x 300

Dimensjoner emballasje (lengde, bredde, høyde)		mm	1335 x 780 x 1146		
Lydtrykk - Vedlegg DD (lydutslipp) EN 60335-2-72: 2012		LpA (dBA)	69,5	69,5	69,5
Usikkerhet i målingen		K (dBA)	3	3	3
Vibrasjoner i hånden- IEC 60335-2-72		ahv m/sec ²	≤ 2,5	≤ 2,5	≤ 2,5
usikkerhet i målingen, k		m/sec ²	/	/	/
Vibrasjoner i kroppen - IEC 60335-2-72		HBV m/sec ²	/	/	/
usikkerhet i målingen, k		m/sec ²	/	/	/
Maksimaltemperatur vann og vaskemiddel		°C	55	55	55
IP-grad		IP	IPX3	IPX3	IPX3

Bruttovekt (GVW): maksimal tillatt vekt med full last for maskin klar for bruk inkludert nyttelast. Bruttovekten av kjøretøyet inkluderer, hvis det er aktuelt, fulle vaskeløsningstanker, tom oppsamlingstank (halvfulle for resirkuleringssystemer), tomme poser for oppsamling av støv, trakten lastet ved nominell kapasitet, de største anbefalte batteriene, alt tilbehør, slik som ledninger, slanger, vaskemidler, koster og børster.

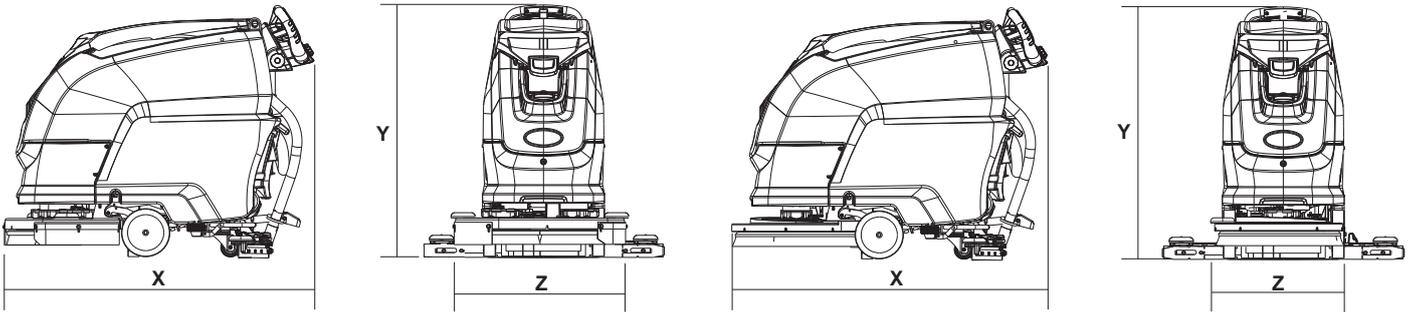
Transportert vekt: Maskinens transportvekt, som inkluderer batteriene, men ikke omfatter ekstrautstyret (for eksempel førerkabin, FOPS, andre og tredje sidekost, frontfeste for koster), kaldt vann (i tilfelle av skrubber eller kombinerte maskiner) og vekten av en standard operatør (75 Kg).

Data som kan endres uten forvarsel.

V, I : verdier for opplading/strømforsyning

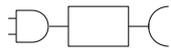
V_M, P_M : maskin i drift (alle funksjoner er aktive)

MASKINDIMENSJON



X-Y-Z: Se tabellen "TEKNISKE EGENSKAPER"

SIKKERHETSMERKING

	FORSIKTIG, FARE FOR KUTT		JORDINGSPUNKT
	FORSIKTIG, FARE FOR KLEMMING AV ARMER OG BEIN		TILKOBLINGSPUNKT FOR EKSTERN BATTERILADER.
	FORSIKTIG, FARE FOR FORBRENNING		IKKEVASKMASKINEN MED DIREKTEVANNSPRUTELLER VANN UNDER TRYKK
	FORSIKTIG, FARE , ORGANER I BEVEGELSE		
	FORSIKTIG, FARE PÅ GRUNN AV SYRER		
	FORSIKTIG, VARM OVERFLATE		
	OVERKOMMELIG HELLING		
	OPERATØRVEILEDNING, INSTRUKSJONER FOR DRIFT		
	LES OPERATØRVEILEDNINGEN		
	SYMBOL FOR LIKESTRØM		
	ISOLASJONSKLASSE. DENNE KLASIFISERINGEN ER KUN GYLDIG NÅR APPARATET FUNGERER MED BATTERI.		

GENERELL INFORMASJON

Hensikten med denne håndboken.

Denne håndboken er blitt skrevet og redigert av produsenten, og må anses som en del av tilbehøret til maskinen¹.

Håndboken definerer bruksområdet maskinen er blitt utviklet for, og all nødvendig informasjon for operatørene².

I tillegg til denne håndboken, som inneholder all nødvendig brukerinformasjon, finnes det også andre publikasjoner som inneholder mer spesifikk informasjon for vedlikeholdsteknikerne³.

Angivelser som høyre eller venstre, med og mot urviseren, som man finner i denne håndboken vil alltid referere til kjøreretningen til maskinen.

Ved å overholde anvisningene garanteres sikkerheten til både mennesker og maskin, samt driftseffektivitet, kvaliteten på resultatene og lang drifts- og levetid for maskinen. Manglende overholdelse av begrensninger og påbud kan føre til skader på mennesker, maskin, på det gulvet som vaskes, og på miljøet.

For å raskere kunne søke gjennom temaene bør du først lete i den beskrivende innholdsfortegnelsen, som finnes i starten av håndboken.

De viktigste delene av teksten er blitt uthevet med fet tekst, og vil bli varslet av de symbolene som blir definert og illustrert i følgende avsnitt.

! FARE

Angir at du må være oppmerksom for å unngå en alvorlige konsekvenser som kan gi til dødelig utfall for personellet, eller mulige helse-skader.

! VÆR OPPMERKSOM

Angir at du må være oppmerksom for å unngå en alvorlige konsekvenser som kan føre til skader på maskinen, på miljøet der man arbeider eller økonomiske tap.

! INFORMASJON

Anvisninger som er spesielt viktige.

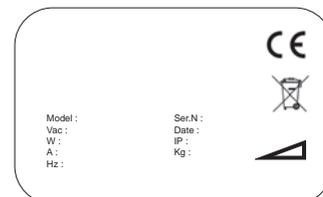
Gjennom arbeidet med å konstant utvikle og oppdatere produktet, har produsenten rett til å foreta endringer uten noen form for forvarsel.

Selv om maskinen du har skulle avvike noe fra de illustrasjonene som finnes i dette dokumentet, vil sikkerheten og sikkerhetsinformasjonen være garantert korrekt.

Maskinidentifikasjon

Serieplaten inneholder følgende informasjon:

- ▶ Produsentens kjennemerke.
- ▶ Modell.
- ▶ Serienummer
- ▶ Produksjonsår.
- ▶ Forsyningsspenning (verdi for opplading/strømforsyning).
- ▶ Strømintensitet (verdi for opplading).
- ▶ Bruttovekt (GVW).
- ▶ IP-beskyttelsesgrad.
- ▶ Maskinspenning (under gjennomsnittlige driftsbetingelser).
- ▶ Effekt av maskinen (under gjennomsnittlige driftsbetingelser).
- ▶ Maks. helling.



Dokumentasjon som følger med maskinen

- ▶ Brukerhåndbok
- ▶ CE-samsvarserklæring.
- ▶ Brukerhåndbok for batterilader.
- ▶ Wall Chart.
- ▶ Instruksjoner for valg av batteritype på maskinen (Machine Battery Selection Instruction).
- ▶ Instruksjoner for innstilling av batterilader (Charger Setting Instruction).
- ▶ Instruksjoner for utskifting av strømkabel i Storbritannia (UK Power cord replacement instruction).

1 Definisjonen "maskin" kommer i stedet for produktnavnet håndboken gjelder for.

2 Dette er personer som har som oppgave å bruke/ drive maskinen uten å skulle gjøre vedlikeholdsinngrep som krever særskilte fagkunnskaper.

3 Dette er personer som har erfaring, fagopplæring, og kunnskap om lover og normer, som kan utføre inngrep, samt kjenne igjen og unngå faremomenter: ved flytting, installasjon, bruk og vedlikehold av maskinen.

TEKNISK INFORMASJON

Generell beskrivelse

Den aktuelle maskinen er en maskin for vasking og tørking av gulv, og kan brukes både privat og i industrielle miljøer for vasking og tørking av flate gulv, horisontale, glatte eller lett ruglete, jevne og frie for hindringer.

Vaske-/tørkemaskinen fordeler en korrekt dosert dose med vann og vaskemidler over gulvet, og koster det slik at skitten fjernes. Ved å velge vaskemiddelet og kostene (eller slipeskivene) med omhu, blant det brede utvalget av tilgjengelig tilbehør, kan maskinen tilpasses de vanskeligste kombinasjonene av gulvtyper og skitt.

Et system for oppsuging av væske er integrert i maskinen, slik at det nylig vaskede gulvet kan tørkes. Tørkingen skjer ved at oppsugingsmotoren samler opp vannet i oppsamlingstanken. Nalen, som er koblet til denne tanken, gjør det mulig å samle opp det skitne vannet.

Symbolforklaring

Maskinen består av følgende hoveddeler:

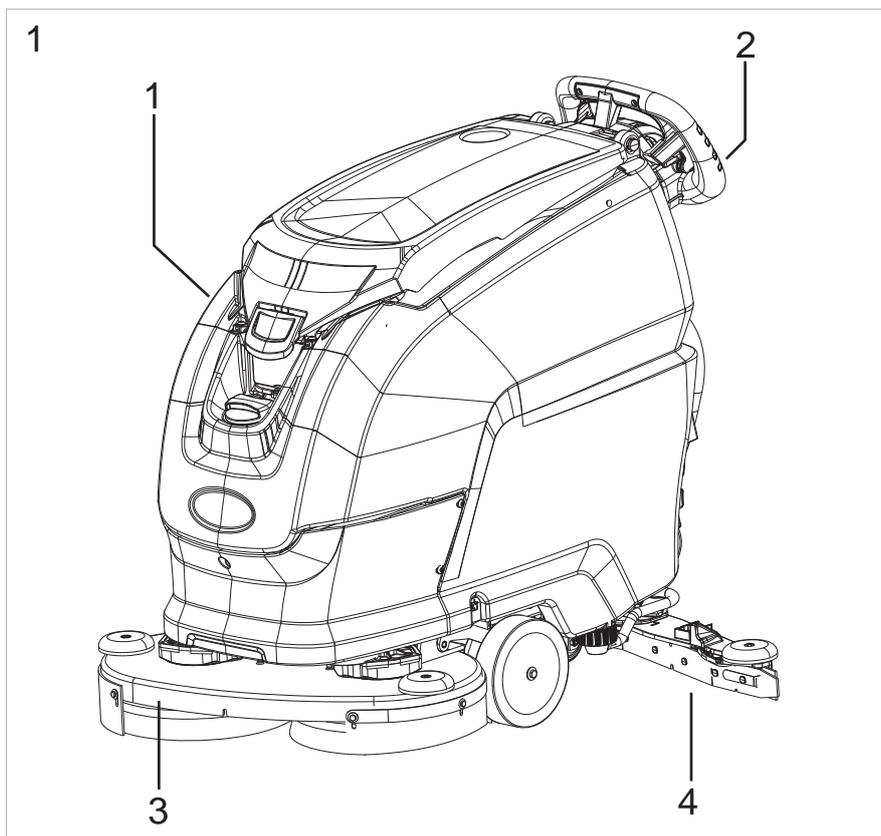
- ▶ Beholderen (Fig.1-Ref.1) tjener til å inneholde og transportere blandingen av rent vann og rengjøringsprodukt og samler opp skittent vann som suges opp fra gulvet under vask.
- ▶ Betjeningspanel (fig.1 - ref. 2).
- ▶ Kosteenheten (fig.1 - ref.3), hovedelementet er kostene/rullene, som fordeler vaskemiddelløsningen på gulvet, og fjerner skitten.
- ▶ Nalenhet (eller gulvtørker) (fig. - ref. 4), har som oppgave å tørke gulvet ved å samle opp vannet som måtte finnes der.

Faresoner

- ▶ Betjeningspanel: Fare for kortslutning.
- ▶ Tankenhet: Ved bruk av enkelte vaskemidler, fare for irritasjon for øynene, huden, slimhinnene, luftveiene og fare for kvelning. Fare knyttet til skitten som er samlet opp i lokalene (bakterier og kjemiske stoffer). Fare for klemming mellom de to tankene når oppsamlingstanken blir satt på plass oppå vann-/vaskemiddeltanken.
- ▶ Kosteenhet: Fare på grunn av kostenes rotasjon.
- ▶ Bakhjul/framhjul: Fare for klemming mellom hjulet og rammen.
- ▶ Motor-/batterirom: fare for kortslutning mellom polene på batteriet og forekomsten av hydrogen under lading.

Tilbehør

- ▶ Myke koster, harde koster.
- ▶ Chem Dose-beholder.



TRANSPORT OG INSTALLASJON

Løfting og transport av emballert maskin.

! VÆR OPPMERKSOM

Ved all løfting må man sørge for at den innpakke maskinen er godt forankret, slik at man unngår velt og fall på grunn av uhell. Lasting/ lossing av maskiner må utføres med tilstrekkelig lys i lokalet.

Maskinen leveres ferdig emballert og på tre pall fra produsenten, og må lastes med egnede løfteredskaper (se EU-direktivet 2006/42/EEC med påfølgende endringer og/ eller tillegg), til transportkjøretøyet, og må losses med lignende redskaper når den har nådd bestemmelsesstedet.

Løfting av den innpakke maskinen må kun utføres ved bruk av gaffeltruck. Vær forsiktig ved manøvrering, unngå støt og unngå å sette maskinen opp ned.

Kontroller ved levering

Når maskinen leveres av transportøren må man kontrollere nøye at emballasjen er hel, og at maskinen inne i emballasjen ikke er skadd. Dersom maskinen ser ut til å ha skader må man få transportøren til å vedkjenne seg skadeomfanget. Før man godtar å ha mottatt varen må man reservere seg skriftlig retten til å kreve vederlag for skadene.

Utpakking

! VÆR OPPMERKSOM

Ved utpakking av maskinen må operatøren ha alt nødvendig utstyr (hansker, briller, osv.) for å redusere mulighetene for skader.

Ta maskinen ut av emballasjen ved å utføre følgende prosedyre:

- ▶ Klipp av emballasjebåndene i plast med en kraftig saks og kast dem.
- ▶ Fjern kartongen.
- ▶ Fjern plastposene som finnes inne i batteriboksen og sjekk innholdet: håndbok for bruk og vedlikehold, samsvarserklæring, garantisertifikat, batteribroer med klemmer, Ant. 1 koplingsenhet til batteriladeren, 2 elektroniske nøkler;
- ▶ Fjern metallstengene som fester de forhjulene og maskinrammen til pallen. **For å demontere metallstangen som fester rammen til pallen løser du skruen, løfter og dreier beholderen bakover og går deretter videre med demonteringen.**
- ▶ Bruk et skrånende plan/ rampe for å trille maskinen av pallen; skyv den bakover. Maskinen må ikke løftes.
- ▶ Ta kostene ut av emballasjen.
- ▶ Rengjør maskinen på utsiden i tråd med sikkerhetsnormene.

Når maskinen har fått fjernet all emballasjen kan du gå videre med installasjon av batteriene, se avsnitt "**Batteri: installasjon og tilkøpling**".

Ta om nødvendig vare på emballasjematerialet fordi dette kan være nyttig som beskyttelse av maskinen ved bytte av anvendelsessted eller for å fraktes til verksted.

I motsatt fall må dette materialet kastes på en måte som er i samsvar med gjeldende miljølovgivning og lokale regler.

Batterier (batterimodeller)

På disse maskinene kan to ulike typer batterier installeres:

- ▶ Rørformet panserbatteri (WET): Disse krever regelmessig kontroll av elektrolyttnivået. Når det er nødvendig fyller man opp med kun destillert vann, til platene blir dekket, ikke overdriv påfyllingen (maks 5 mm. over platene).
- ▶ Gelé- eller AGM-batterier: Denne typen batteri er vedlikeholdsfri.

De tekniske egenskapene må være i samsvar med det som beskrives i avsnittet om maskinens **Tekniske egenskaper** Bruk av større akkumulatører kan hindre manøvrerbarheten betydelig, og føre til at kostemotoren overopphetes. Mindre og lettere akkumulatører derimot, vil gjøre det nødvendig å lade opp oftere.

Batteriene må holdes oppladet, tørre, rene og med godt festede koplinger.

Batteriet er en forseglest enhet og under normale betingelser er sikkerheten garantert. Hvis det mot formodning skulle lekke væske ut fra batteriet må du ikke ta på væsken, og følge disse forholdsreglene:

- ▶ Kontakt med huden kan forårsake irritasjon, vask med vann og såpe.
- ▶ Innånding kan forårsake irritasjoner i luftveiene. Bring den foruykkede ut i frisk luft og kontakt lege.
- ▶ Kontakt med øynene kan føre til irritasjon. Vask umiddelbart øynene grundig med rikelige mengder vann i minst 15 minutter. Kontakt lege.

! VÆR OPPMERKSOM

Ikke bruk batterier som IKKE er oppladbare.

! INFORMASJON

Følg disse anvisningene for å stille inn på maskinens programvare den typen batteri som er installert:
se kapittelet "Teknisk meny"

Batteri: forberedelse

! INFORMASJON

Installasjon og til-/frakobling av batteriene må gjennomføres av kvalifisert teknisk personale fra IPC (heretter kalt kvalifisert personale)

! FARE

Under installasjon og alle typer vedlikehold på batteriet må kvalifisert personale være utstyrt med tilleggsutstyr (hansker, briller, beskyttende kjeledress osv.) som er nødvendig for å redusere risiko for skader; i tillegg må man holde god avstand til evt. åpen flamme, passe på å ikke kortslutte batteripolene, ikke skape gnister, og ikke røyke.

Batteriene (WET) leveres normalt med batterisyren påfylt og klare til bruk.

I tilfelle man skal bruke batterier som er tørre, må man før montering aktivere dem på etter følgende prosedyre:

Etter at man har tatt proppene av batteriene fyller man opp elementene med den spesifikke typen svovelsyre helt til platene er helt dekket (foreta minst et par ganger på hvert element), I TILFELLE AV TVIL, TA KONTAKT MED FORHANDLEREN DIN.

La batteriet hvile i 4-5 timer for å la eventuelle luftbobler få tid til å stige til overflaten, og platene tid til å absorbere elektrolytte.

Kontroller at elektrolyttnivået fremdeles ligger over høyden til platene, og i motsatt fall, fyll på med svovelsyreopløsning.

Sett på proppene igjen.

Monter batteriene på maskinen (i henhold til prosedyren beskrevet i neste avsnitt).

Det er nå viktig å lade godt opp før man starter maskinen. For denne operasjonen ber vi om at du leser det som er skrevet i avsnittet "Vedlikehold og opplading av batteriene".

Batterier: installasjon og tilkoping

! FARE

Ta den elektroniske nøkkelen ut av kontrollpanelet før du fortsetter med installasjonen og tilkobling av batteriene.

Vær oppmerksom så man på de positive polene kun kopler til klemmene merket med symbolet "+". Unngå å kontrollere om batteriet er ladet ved å slå gnister.

Ta nøye hensyn til de indikasjonene som gis i neste avsnitt da kortslutning av batteriet kan føre til at selve batteriet eksploderer.

! FARE

Før du løsner skruringen på åpningskabelen til beholderen, noe som bare er tillatt for installasjon/utskifting av batterier og for kontroll/gjenoppretting av nivået av svovelsyreopløsning, må du forsikre deg om at maskinen er plassert på en perfekt horisontal overflate.

Når operasjonene over er ferdig fester du skruringen i nærheten av løkken som er indikert med den svarte pilen (se figuren under) og fest skruen på karabinen med en sekskantnøkkel slik at det blir umulig å åpne den manuelt.

Drei tanken bakover, sett deretter batteriene inn i rommet, pass å plassere dem som indikert i tegningen på tanken.

Koble kabelklemmene til polene på akkumulatorene, tram klemmene til polene og dekk dem med vaselin.

Steng tanken i driftsposisjon.

Bruk maskinen etter de anvisningene som gis senere i denne håndboken.

! VÆR OPPMERKSOM

La aldri batteriene lades ut for mye fordi dette kan føre til ubotelig skade.

Batterier: fjerning

! FARE

Før du løsner skruringen på åpningskabelen til beholderen, noe som bare er tillatt for installasjon/utskifting av batterier og for kontroll/gjenoppretting av nivået av svovelsyreopløsning, må du forsikre deg om at maskinen er plassert på en perfekt horisontal overflate.

Når operasjonene over er ferdig fester du skruringen i nærheten av løkken som er indikert med den svarte pilen (se figuren under) og fest skruen på karabinen med en sekskantnøkkel slik at det blir umulig å åpne den manuelt.

!OBS

Under fjerning av batteriene må du koble batteriladeren fra stikkontakten

! FARE

Ved fjerning av batteriene må kvalifisert personale bruke alt nødvendig verneutstyr, (hansker, vernebriller, vernetøy, vernetøy, etc.), for å begrense ulykkesfaren; fjern den elektroniske nøkkelen fra instrumentbordet før fjerning, holde seg borte fra alle eventuelle åpne flammer, ikke kortslutte polene på batteriet, ikke forårsake gnister og ikke røyke, og deretter fortsette på denne måten:

- ▶ Koble kabelklemmene fra batteriet fra polene på batteriet.
- ▶ Fjern, hvis de medfølger, festepunktene mellom batteriet og maskinens base.
- ▶ Løft batteriene ut av batteriboksen ved hjelp av egnet løfteutstyr.



Installasjon og regulering av nalen

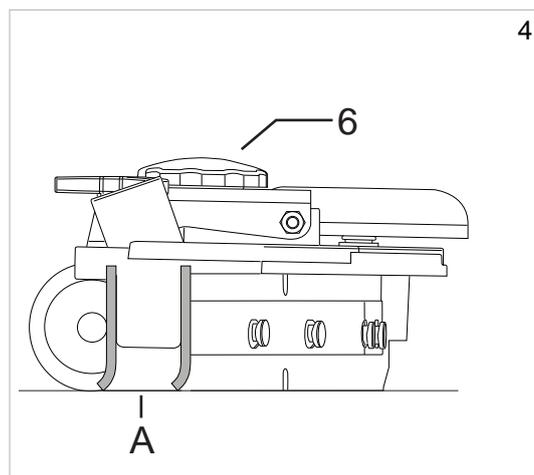
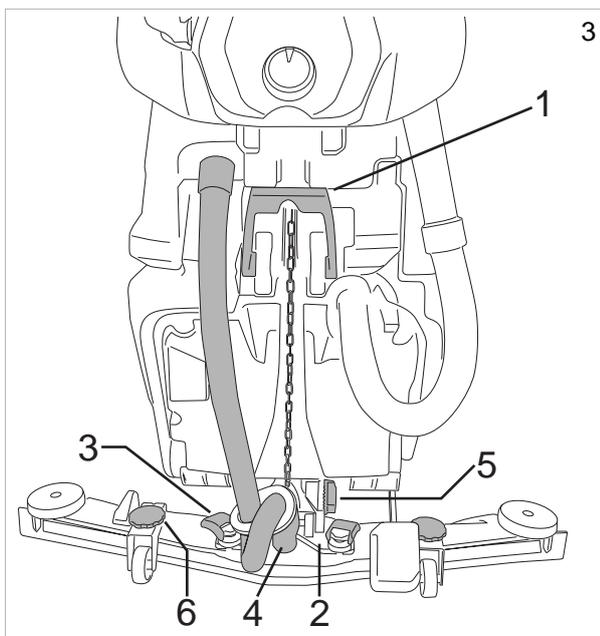
Senk nalen ved hjelp av spaken (Fig.3-Ref.1).

Løft spakene som fester nalen (Fig.3-Ref.3), putt nalen inn i åpningene på støtten (Fig.3-Ref.2), senk deretter festespakene (Fig.3-Ref.3) og putt inn oppsugingsslangen (Fig.3-Ref.4) i nalen.

Regulering av nalen

Bladene på nalen har som formål å fjerne eller "dra av" laget av vann og vaskemidler og dermed gjøre det enklere for gulvet å tørke. Med tiden gjør kontinuerlig draging over gulvet at kanten som kommer i kontakt med gulvet avrundes og ripes opp, slik at tørkingen blir dårligere og bladet må skiftes ut. Du må derfor kontrollere den ofte for slitasje.

For å oppnå perfekt tørking må du regulere nalen som vist i figuren, slik at kanten på det bakre bladet (A) under arbeidet vinkles cirka 45° forhold til gulvet på alle punkter. Du kan regulere vinklingen på bladene ved hjelp av skruen (fig.5 - ref.5), dessuten er det mulig å regulere høyden til nalen fra gulvet ved å regulere knottene (Fig.4-Ref.6).



Installasjon av koster

Automatisk feste av børste, versjon "Uten trekkraft (skyvetrekk)" (Fig.21):

hev kosteenheten på maskinen ved å dytte pedalen for heving av kosteenheten nedover og deretter til venstre. Ved hjelp av funksjonsvelgeren velger du kostekommandoen, legger koster på gulvet foran maskinen og sentrer med kosteenheten. Senk kosteenheten ved å dytte pedalen for heving av kosteenheten nedover og deretter til høyre. Start trekkspaken i korte øyeblikk, på den måten festes koster automatisk på knotten på flensen. Hvis manøveren ikke er vellykket må du trykke på trekkspaken igjen og gjenta sentreringen. Bruk av slipeskivene/mikrofiberskivene: monter slipe-/mikrofiberskivene på trekkskiven og foreta deretter manøvrene som er beskrevet for montering av koster på maskinen.

Automatisk feste av børste, versjon "Med elektrisk trekk" (Fig.21):

hev kosteenheten på maskinen ved å dytte pedalen for heving av kosteenheten nedover og deretter til venstre. Ved hjelp av funksjonsvelgeren velger du kostekommandoen, legger koster på gulvet foran maskinen og sentrer med kosteenheten. Senk maskinens kosteenhet ved å trykke pedalen for heving av kosteenheten nedover og så til høyre, drei velgeren til posisjonen "OFF", trykk en gang på tasten "SET" og trykk deretter på tasten "+", maskinen vil foreta festingen. Bruk av slipeskivene/mikrofiberskivene: monter slipe-/mikrofiberskivene på trekkskiven og foreta deretter manøvrene som er beskrevet for montering av koster på maskinen.

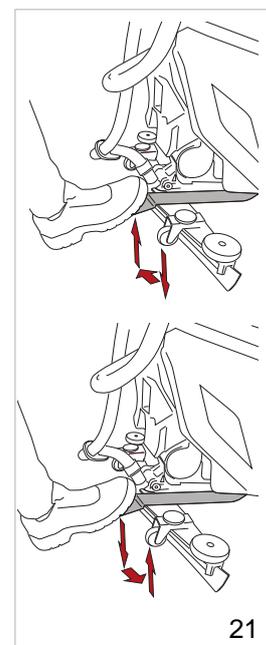
Automatisk feste av børste, versjon "Med elektrisk trekk (børste med aktuator)" :

plasser koster under kosteenheten, drei velgeren til posisjonen "OFF", trykk en gang på tasten "SET" trykk deretter på tasten "-", og maskinen vil utføre festesekvensen.

Automatisk løsning av børste, versjon uten trekk og med elektrisk trekk (Fig.21): hev maskinens kosteenhet ved å trykke pedalen for heving av kosteenheten nedover og så til venstre, drei velgeren til posisjonen "OFF", trykk en gang på tasten "SET" og trykk deretter på tasten "-", maskinen vil foreta frigjøringen.

Automatisk løsning av børste, versjon med elektrisk trekk (børste med aktuator) :

drei velgeren til posisjonen "OFF", trykk en gang på tasten "SET" trykk deretter på tasten "-", og maskinen vil utføre frigjøringssekvensen.



21

! INFORMASJON

Følg instruksjonene under for å stille inn språket du ønsker at programvaremeldingene skal vises på displayet:

se kapittelet "Teknisk meny"

Løfting og transport av maskinen

! VÆR OPPMERKSOM

Alle fasene av prosedyren må utføres i et lokale som er tilstrekkelig opplyst, ta også nødvendige forholdsregler i enhver situasjon.

Bruk alltid personlige beskyttelsesanordninger beregnet til denne typen arbeid.

Maskinen må lastes på et transportmiddel på følgende måte:

- ▶ Tøm tankene.
- ▶ Fjern batteriene.
- ▶ Syv maskinen på pallen ved bruk av et skrånende plan/rampe og fest forhjulene og rammen med de medfølgende stengene. Maskinen må ikke løftes.
- ▶ Løft pallen ved hjelp av en gaffeltruck, og last den på transportmidlet.
- ▶ Forankre maskinen på transportmidlet ved hjelp av tau som både er festet til pallen og til maskinen.

Hurtig skifte av hode (KUN VERSJON MED BATTERIER)

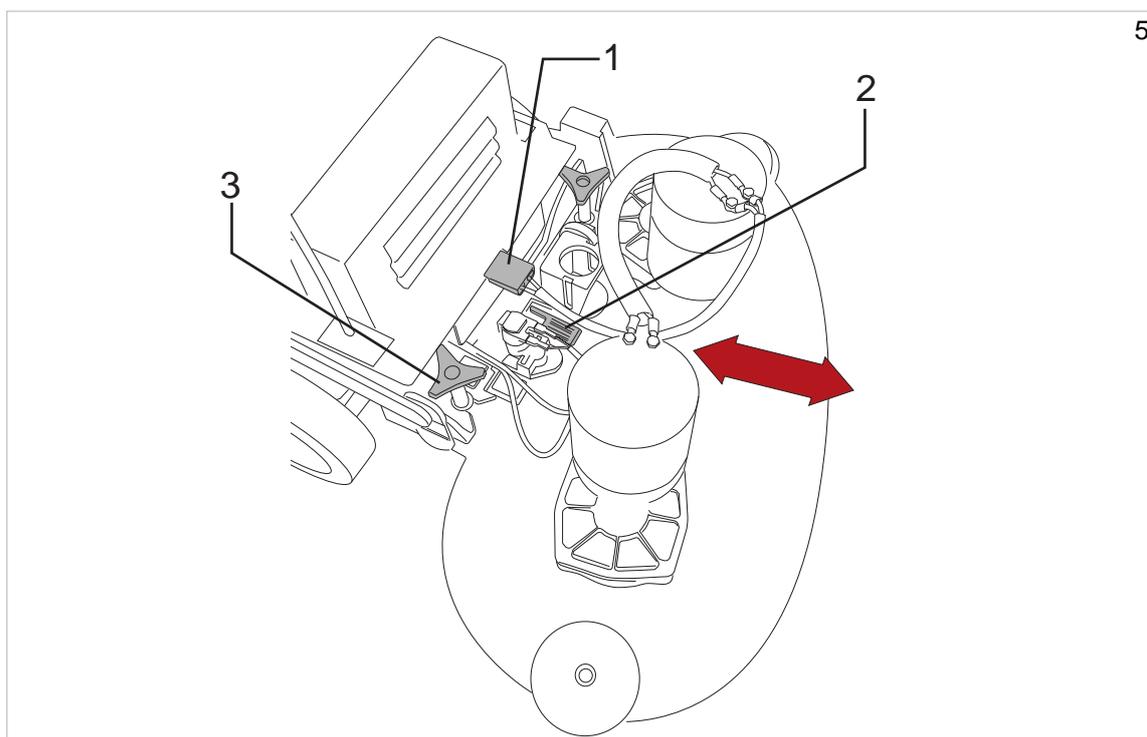
Du kan skifte ut kosteenheten ved å gå fram som beskrevet under.

Demontering av kosteenhet:

- ▶ Senk kosteenheten (mekanisk versjon) eller velg "SKIFTE AV KOSTEENHET" (elektronisk versjon) i "Teknisk meny", ved å trykke på tasten "+" eller tasten "-" heves eller senkes kosteenheten. Når du slipper tasten stanser aktuatoren. Ved å trykke på tasten "SET" går du ut fra siden og maskinen hever kosteenheten.
- ▶ Frakoble kosteenheten elektrisk fra kablene på maskinen, koble fra den merkede konnektoren (Fig.5-Ref.1) og koble fra motorkoblingene.
- ▶ Åpne kroken (fig.5 - ref.2).
- ▶ Løsne de to knottene (Fig.5-Ref.3).
- ▶ Ta av kosteenheten.

Installasjon av kosteenheten:

- ▶ Foreta prosedyren beskrevet tidligere i motsatt rekkefølge.



PRAKTISK GJENNOMGANG FOR OPERATØREN

! VÆR OPPMERKSOM

Før du begynner å arbeide må man ta på arbeidsfrakk, hørselsvern, antiskliske som er vanntette, beskyttelsesmaske til vern av luftveiene, hansker og andre sikkerhetsanordninger som kreves i lokalet som skal rengjøres.

! VÆR OPPMERKSOM

Forlat aldri maskinen uten oppsyn eller parker maskinen med en elektriske tenningsnøkkelen i.

! INFORMASJON

Dersom man skal bruke maskinen for første gang, anbefales det å gjøre en prøvekjøring på en gulvflate som er bred og uten hindringer, slik at man blir vant til maskinens bevegelser.

! VÆR OPPMERKSOM

For å unngå å skade gulvoverflatene som koster, må man unngå å la kosten stå og rotere når maskinen står i ro.

! VÆR OPPMERKSOM

Tynn alltid ut vaskemidlene i henhold til indikasjonene gitt av produsenten. Ikke bruk klor eller andre oksiderende stoffer, særlig ikke i høye konsentrasjoner, og ikke bruk løsemidler eller hydrokarboner. Vannet og vaskemidlene må ikke ha temperaturer som overstiger maksimalgrensene som er angitt i "Tekniske egenskaper" og de må være fri for sand og/eller andre urenheter.

Maskinen er laget for å brukes med vaskemidler som ikke skummer og som er bionedbrytbare, laget for bruk med gulvaske/tørkemaskiner

For en fullstendig og oppdatert liste over vaskemidler og kjemiske produkter som kan brukes, ta kontakt med produsenten.

Bruk bare produkter som er egnet til gulvet og skitten som skal fjernes.

Følg sikkerhetsstandardene angående bruk av vaskemidler, som er angitt i avsnittet "Sikkerhetsstandarder".

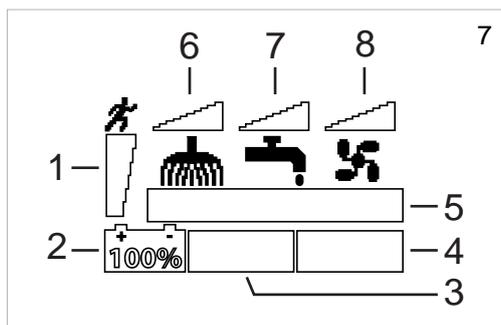
Klargjøring av maskinen før arbeid

Utfør følgende operasjoner før arbeidet starter.

- ▶ Kontroller via displayet at batteriene er fullstendig oppladet. Hvis ikke, lad dem opp, se avsnittet "Vedlikehold og opplading av batteriene".
- ▶ Kontroller at oppsamlingstanken er tom. Hvis den ikke er tom, tøm den i henhold til avsnittet "Tømming av oppsamlingstanken".
- ▶ Forsikre deg om at tanken for vaskeløsning er full. Hvis den ikke er det, fyll den opp, se avsnittet "Oppfylling av vann-/vaskemiddelbeholderen"; det er mulig at maskinen ikke er utstyrt med tilbehøret "Chem Dose", fyll vaskemiddel i tanken, doser ønsket prosentandel ved hjelp av doseringskorken.
- ▶ Reguler høyden på kontrollpanelet ved å løsne reguleringsbryterne (Fig.10-Ref.4).

Styringer

- ▶ **Display (Fig.7):**
 - ▶ Vise verdien for den maksimalt innstilte hastigheten (Fig.7-Ref.1), med elektrisk trekk.
 - ▶ Batterienes oppladingsprosent (Fig.7-Ref.2),
 - ▶ Maskinens driftstimer (Fig.7-Ref.4).
 - ▶ Alarmene (se kapittelet "Alarmer på display").
 - ▶ Indikasjon på innstilt funksjonsprogram (Fig.7-Ref.5).
 - ▶ Indikasjon for kost, med trykknivå (Fig.7-Ref.6).
 - ▶ Indikasjon for utførsel av vann, med nivå (Fig.7-Ref.7).
 - ▶ Indikasjon på oppsuging, med hastighetsnivå (Fig.7-Ref.8).



► **Elektronisk nøkkel (Fig.8-Ref.1):** Når du setter nøkkelen inn i tenningen aktiveres maskinens funksjon. I nødsituasjoner tar du helt ut nøkkelen for å slå av maskinen fullstendig.

► **Funksjonsvelger (Fig.8-Ref.2):** ved å dreie velgeren stabiliseres maskinens funksjonsprogram:

► **OFF (Fig.9-Ref.3):** i denne posisjonen aktiveres også det elektriske trekket (når det finnes), med mulighet for å variere hastigheten ved hjelp av tastene "-" og "+". Ved å trykke på tasten "SET" kan du dessuten foreta følgende kommandoer:

► ved å trykke en gang på tasten "SET" får du adgang til menyen for feste/frigjøring av kostene, ved å trykke på tasten "-" aktiveres frigjøring av kostene, ved å trykke på tasten "+" aktiveres feste av kostene på maskiner utstyrt med aktuator.

► ved å trykke på tasten "SET" får du adgang til **"Teknisk meny"**, du går inn i menyen ved å trykke samtidig på tastene "-" og "+".

► **Oppsugingsenhet (Fig.9-Ref.4):** i denne posisjonen aktiveres i tillegg til oppsugingsenheten også det elektriske trekket (når det finnes), med mulighet for å variere hastigheten ved hjelp av tastene "-" og "+". Oppsugingsenheten trer i funksjon når du bruker trekkspaken, i versjonen med elektrisk trekk trer oppsugingsenheten i funksjon ved å bruke trekkspaken og etter å ha senket spaken for heving av nalen (Fig.10-Ref.3). Ved å trykke på tasten "SET" kan du dessuten foreta følgende kommandoer:

► ved å trykke en gang på tasten "SET" får du adgang til oppsugingsmenyen, ved å trykke på tasten "+" slår du på oppsugingsenheten, ved å trykke på "-" slår du av oppsugingsenheten du kan slå av oppsugingsenheten også ved hjelp av trekkspaken.

► **Kost (Fig.9-Ref.5):** i denne posisjonen aktiveres i tillegg til kostemotoren også det elektriske trekket (når det finnes), med mulighet for å variere hastigheten ved hjelp av tastene "-" og "+". Ved å trykke på tasten "SET" kan du dessuten foreta følgende kommandoer:

► ved å trykke en gang på tasten "SET" får du adgang til menyen for utføring av vaskemiddel, og du kan regulere utføreselen ved hjelp av tastene "+" og "-".

► ved å trykke to ganger på tasten "SET" får du adgang til trykkmenyen til kosteenheten, og du kan variere trykket ved hjelp av tastene "+" og "-" på modeller utstyrt med aktuator.

► ved å trykke tre ganger på tasten "SET" får du adgang til menyen Chem Dose, og du kan variere utføreselen av vaskemiddel ved hjelp av tastene "+" og "-" på modeller utstyrt med Chem Dose.

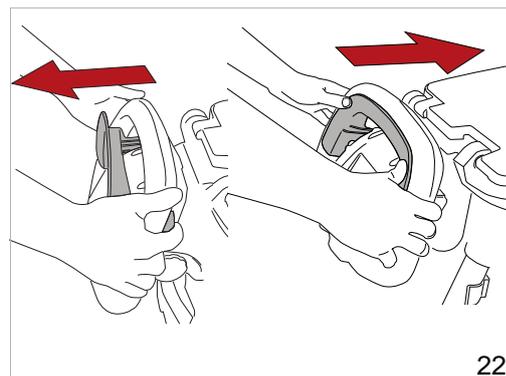
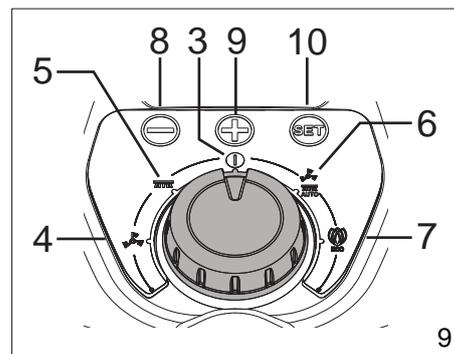
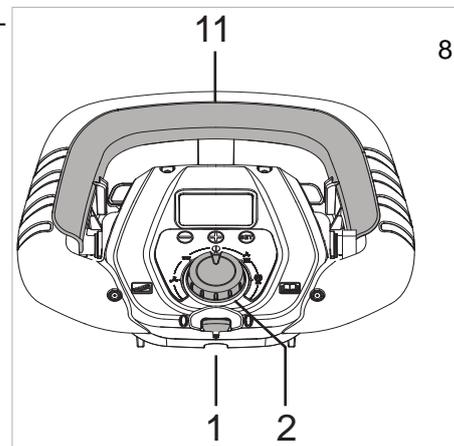
► **Auto (Fig.9-Ref.6):** i denne posisjonen aktiveres alle maskinens funksjoner, trykkverdien til kosteenheten på modeller utstyrt med aktuator og verdien for utførsel av vaskemiddel er forhåndsinnstilt av produsenten, og kan endres ved hjelp av **"Teknisk meny"** (se kapittelet **"Teknisk meny"**), elektrisk trekke er aktivert (der det er forutsatt) med muligheten for å variere hastigheten ved hjelp av tastene "-" og "+". Ved å trykke på tasten "SET" kan du dessuten foreta følgende kommandoer:

► ved å trykke en gang på tasten "SET" får du adgang til menyen for utføring av vaskemiddel, og du kan regulere utføreselen ved hjelp av tastene "+" og "-".

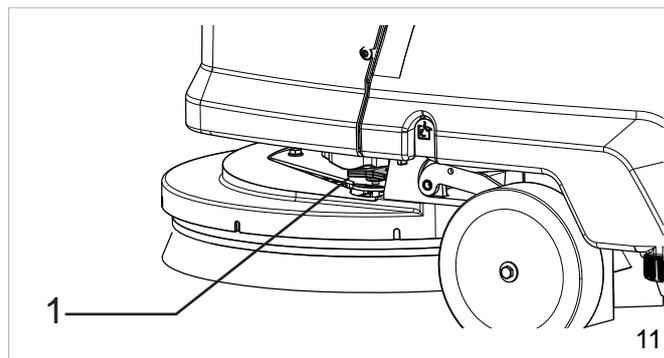
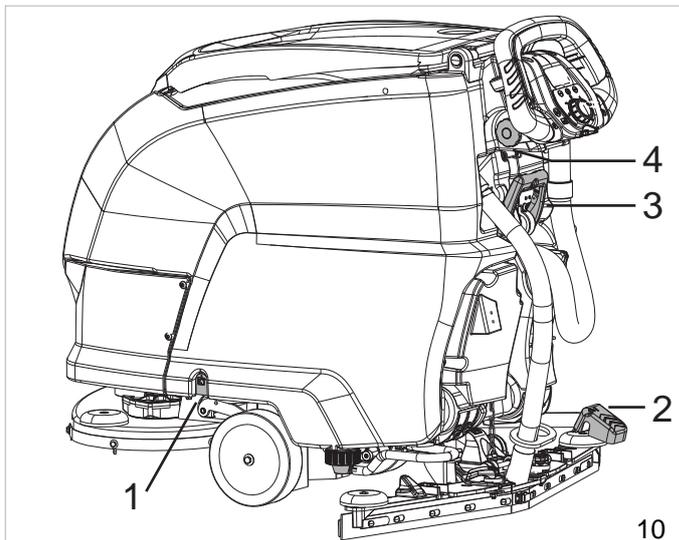
► ved å trykke to ganger på tasten "SET" får du adgang til trykkmenyen til kosteenheten, og du kan variere trykket ved hjelp av tastene "+" og "-" på modeller utstyrt med aktuator.

► ved å trykke tre ganger på tasten "SET" får du adgang til menyen Chem Dose, og du kan variere utføreselen av vaskemiddel ved hjelp av tastene "+" og "-" på modeller utstyrt med Chem Dose.

► **Eco (Fig.9-Ref.7):** i denne posisjonen aktiveres alle maskinens funksjoner, trykkverdien til kosteenheten på modeller utstyrt med aktuator og verdien for utførsel av vaskemiddel er forhåndsinnstilt av produsenten, det er ikke mulig å endre parametrene, det elektriske trekket er aktivert (der det er forutsatt) med muligheten for å variere hastigheten ved hjelp av tastene "-" og "+".



- ▶ **Trekkspak (Fig.22):** ved å dra spaken mot operatøren aktiveres revers, ved å skyve spaken forover aktiveres kjøring forover. For å variere hastigheten trykker du på tastene "+" og "-".
- ▶ **Tast for frigjøring av tanken (Fig.10-Ref.1):** gjør det mulig å frigjøre tanken fra rammen og dermed dreie den bakover.
- ▶ **Pedal for heving av kosteenhet (Fig.10-Ref.2):** gjør det mulig å heve og senke kosteenheten på modeller styrt med aktuator.
- ▶ **Spak for heving av nal (Fig.10-Ref.3):** hever og senker nalen, aktiverer eller deaktiverer start av oppsugingen på versjoner med elektrisk trekk.
- ▶ **Brytere for regulering av høyden på kontrollpanelet (Fig.10-Ref.4):** ved å løsne de to bryterne er det mulig å regulere høyden på panelet.
- ▶ **Tasten "SET" (Fig.9-Ref.10):** gir adgang til undermenyene for maskinens funksjonsprogrammer, i "Teknisk meny" velges parameteren du vil endre og bekrefter den angitte variabelen.
- ▶ **Tasten "+" (Fig.9-Ref.9):** øker verdien i undermenyene for maskinens funksjonsprogrammer, i "Teknisk meny" økes valget av parameteren eller variabelen til den valgte parameteren.
- ▶ **Tasten "-" (Fig.9-Ref.8):** øker verdien i undermenyene for maskinens funksjonsprogrammer, i "Teknisk meny" reduseres valget av parameteren eller variabelen til den valgte parameteren.



Arbeid

- ▶ Sett den elektroniske nøkkelen inn i tenningen.
- ▶ Velg vaskeprogram ved hjelp av funksjonsvelgeren.
- ▶ Aktiver trekkspaken, senk nalen og start arbeidet.
- ▶ På maskiner som ikke er styrt med elektrisk trekk dreier du knotten (Fig.11-Ref.1), og korrigerer eventuelle tendenser til skjev kjøring i forhold til rett kjøring.

Noen råd for optimal funksjon av vaske-/tørkemaskinen

Hvis det skulle være noe spesielt vanskelig skitt på gulvet, kan maskinen foreta vaske- og tørkeoperasjonene adskilt.

Forvask med bruk av koster eller pute.

- ▶ Velg funksjonsprogrammet Børste.
- ▶ Aktiver spaken, start arbeidet.
- ▶ Om nødvendig kan du regulere vaskemiddelstrømmen som sendes til kosten. Utgangsstrømmen må doseres i forhold til den hastigheten brukeren ønsker. Jo saktere maskinen kjører, jo mindre vaskemiddel må strømme ut.
- ▶ Vask særlig på de mest skitne punktene. På denne måten får vaskemiddelet tid til å foreta sin kjemiske oppløsning av skitten, og lar kostene foreta en effektiv mekanisk handling.

Tørking:

- ▶ Velg funksjonsprogrammet Oppsuging, senk nalen.
- ▶ Aktiver spaken, start arbeidet.
- ▶ Kjør over det samme området du nettopp har vasket, dermed får du et resultat med grundig vasking, og påfølgende operasjoner med vanlig vedlikehold nedkortes betraktelig.

Tømming av oppsamlingstank

Hvis tanken er full vises den tilhørende alarmer på displayet, se kapitlet "Alarmer på displayet". Etter noen sekunder blokkeres oppsugingsmotoren, stans maskinen og tøm tanken i tråd med instruksjonene under. For å gjenoppta arbeidet må du dreie funksjonsvelgeren til OFF (nullstilling av feil):

- ▶ Slå av alle funksjonene til maskinen.
- ▶ Bring maskinen til stedet den skal tømmes.
- ▶ Løsne slangen fra klemmen.
- ▶ Tøm tanken gjennom den fleksible slangen (fig. 12 - ref. 1). Når arbeidet er over skyller du tanken med rent vann.

Tømming av vann-/vaskemiddeltanken

Du kan tømme tanken ved å følge instruksjonene under:

- ▶ Slå av alle funksjonene til maskinen.
- ▶ Bring maskinen til stedet den skal tømmes.
- ▶ Stans maskinen.
- ▶ Løsne slangen (Fig.12A-Ref.1) dfra plassen sin og skru løs korken (Fig.12A-Ref.2).
- ▶ Senk slangen og åpne deretter kranen (Fig.12A-Ref.3) for å tømme tanken.

Fylling av vann-/vaskemiddeltanken

Før du fortsetter med å fylle tanken skrur du løs korken (Fig.12A-Ref.2) og åpner kranen (Fig.12A-Ref.3) på slangen (Fig.12A-Ref.1). På denne måten tømmes luften ut av slangen/tanken, og det blir mulig å kontrollere nivået på vann/vaskemiddel inne i tanken under påfyllingen, direkte fra slangen.

Fyll tanken gjennom fyllåpningen (Fig.14 - ref. 1). Maskinen er utstyrt med en gradert kork som kan brukes til å tynne ut vaskemiddelet inne i tanken. Hvis tanken er full vises den tilhørende alarmer på displayet, se kapitlet "Alarmer på displayet". For å gjenoppta arbeidet må du dreie funksjonsvelgeren til OFF (nullstilling av feil): Når du er ferdig stenger du kranen (Fig.12A-Ref.3) og skrur korken på plass igjen (Fig.12A-Ref.2).

Oppfylling av Chem Dose-beholderen (tilbehør)

Åpne lokket på oppsamlingstanken, fyll den merkede tanken (Fig.14-Ref.2) med vaskemiddel.

Avslutning av arbeidet

! INFORMASJON

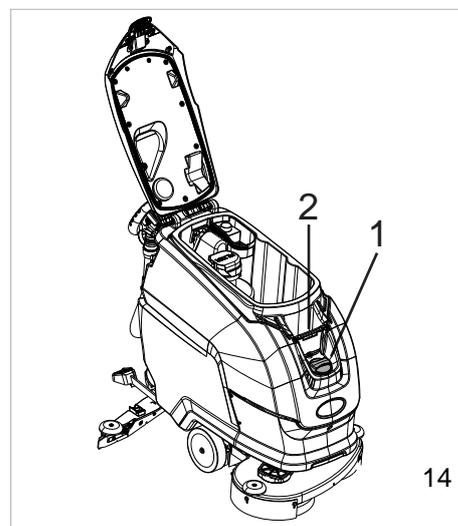
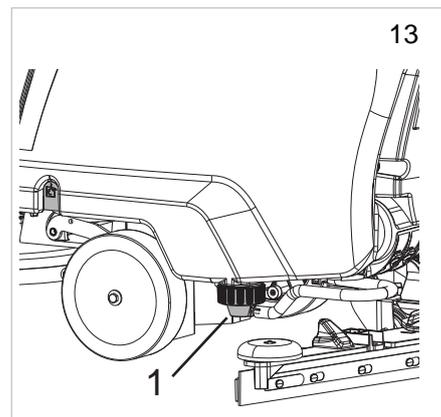
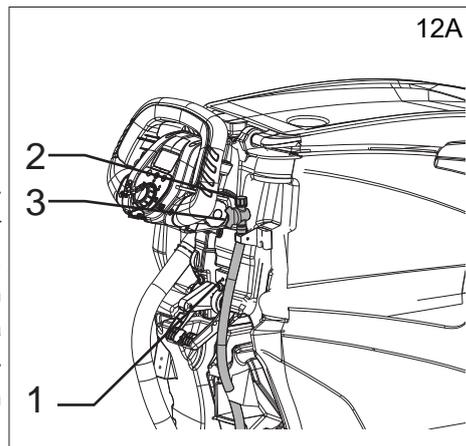
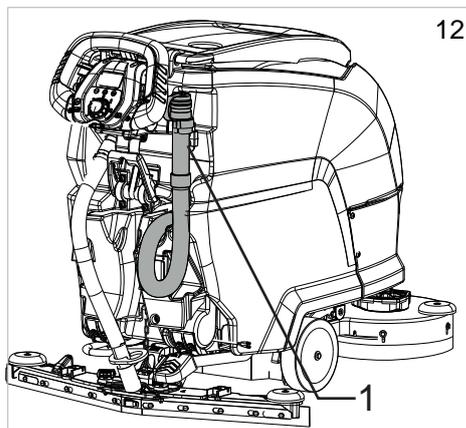
Tøm oppsamlingstanken og lad opp batteriene.

Når arbeidet er over setter du den elektroniske nøkkelen inn i tenningen igjen.

Bevegelse av maskinen når den ikke er i drift

For å flytte på maskinen må du utføre følgende operasjoner:

- ▶ Hev nalen.
- ▶ Løft hodet.
- ▶ Velg funksjonsprogrammet Off.
 - ▶ Versjon med mekanisk trekk: skyv eller trekk.
 - ▶ Versjon med elektrisk trekk: aktiver trekkspaken.



VEDLIKEHOLDSANVISNING

! FARE

Det må ikke gjennomføres noen vedlikeholdsoperasjonen uten først å ha koblet fra strømforsyningen.

Vedlikeholdsoperasjoner på det elektriske anlegget, og alle operasjoner som ikke blir beskrevet spesifikt i denne bruksanvisningen, må utføres av kvalifiserte fagfolk, i samsvar med gjeldende sikkerhetsnormer og på den måten som beskrives i vedlikeholdsanvisningen.

! FARE

Før du løfter/dreier tanken for å få adgang til delen må den tømmes for alt innhold, og sett deretter inn sikkerhetsstangen som hindrer tanken i å lukkes utilsiktet, se kapittelet "SIKKERHETSINFORMASJON".

Vedlikehold - Generelle regler

Dersom man jevnlig utfører vedlikehold etter anvisningen til produsenten, vil man være garantert best mulig ytelse, og lengre levetid for maskinen.

Når man rengjør maskinen må man alltid ta følgende forholdsregler:

- ▶ Unngå bruk av høytrykksvaskere eller dampvaskere: Disse kan føre til at det kommer vann i det elektriske kammeret eller motorene, med påfølgende skader og fare for kortslutning.
- ▶ Unngå bruk av damp for at delene av plast ikke skal bli deformert av varme-påvirkningen.
- ▶ Unngå bruk av brennvæsker og løsemidler: Dette kan ødelegge panserne og delene av gummi.

Rengjøring av oppsugingsfilteret

Åpne lokket på oppsamlingstanken ved å løse lukkespaken, ta deretter filteret ut fra plassen sin (fig. 15-Ref.1), vask det med rennende vann eller med vaskemiddelet som brukes på maskinen. Sett filteret på plassen sin igjen først etter å ha tørket det.

Rengjøring av avfallskurven

Åpne lokket på oppsamlingstanken, fjern deretter eventuelle rester som har blitt samlet opp fra kurven (Fig. 15-Ref. 2), hvis du vil vaske den trekker du den ut fra plassen sin ved å løfte den, og rengjør den.

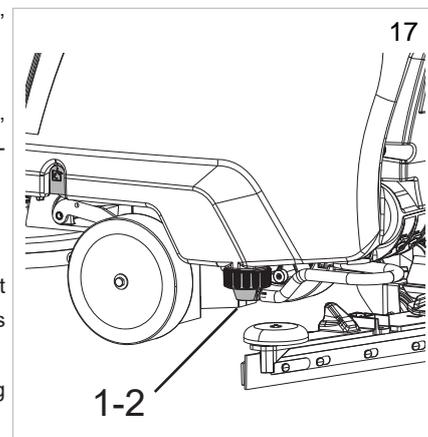
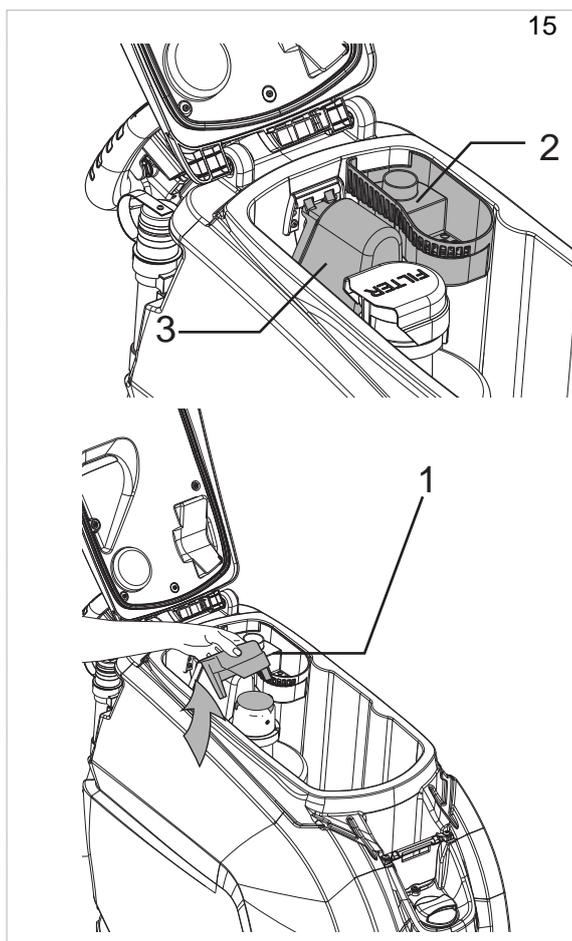
Rengjøring av flottøren i oppsamlingstanken.

Åpne lokket på oppsamlingstanken, og trekk deretter ut avfallskurven (Fig.15-Ref.2) ved å løfte den, dreier flottørbeskyttelsen (Fig.15-Ref.3) og fortsett deretter med rengjøring av flottøren, kontroller at flottøren beveger seg fritt på tappen.

Rengjøring av filteret på vann-/vaskemiddeltanken

Gjør som følger for å rengjøre filteret:

- ▶ Løsne korken på filteret (Fig.17-Ref.1), trekk ut filteret/gummiholderen (Fig.17-Ref.2), fortsett deretter med rengjøringen med bruk av rennende vann eller med vaskemiddelet som brukes på maskinen.
- ▶ Sett filteret på plass igjen, forsikre deg om at du har plassert det korrekt på plassen som og skru lokket på plass igjen.



Sikringer: utskifting

! VÆR OPPMERKSOM

Sett aldri inn en sikring med høyere ampere enn det som er angitt.

Sikringene kan kun skiftes ut ved et godkjent TENNANT servicesenter eller av kvalifisert personale fra TENNANT

Løft beholderen, koble batterikonnetoren fra det elektriske systemet eller trekk ut støpselet, ta av lokket(Fig.18-Ref.1) for å få adgang til sikringene.

Vedlikehold og opplading av batteriene

! INFORMASJON

Før du fortsetter med å lade opp batteriene må du ta den elektroniske nøkkelen ut fra kontrollpanelet.

! FARE

Unngå å kontrollere batteriene ved bruk av gnister/ ild.

Batteriene (WET) gir fra seg brennbar damp. Slukk alle eventuelle branttilløp eller glød før du kontrollerer eller lader batteriene.

! FARE

Utfør alle de arbeidstrinnene som beskrives i dette avsnittet i lokaler med god utlufting.

! VÆR OPPMERKSOM

Under lading av batteriene må tanken være hevet og åpen, slik at det kommer luft til batterirommet.

! VÆR OPPMERKSOM

Dersom du har gelebatterier, må du bruke en spesiell batterilader for gelebatterier.

! VÆR OPPMERKSOM

For å unngå varige skader på batteriene, må du unngå å la dem utlades helt.

! VÆR OPPMERKSOM

Lad opp slik det blir spesifisert i brukerhåndboken for batteriladeren.

Når du er ferdig å lade opp løsner du koplingsenhetene.

! FARE

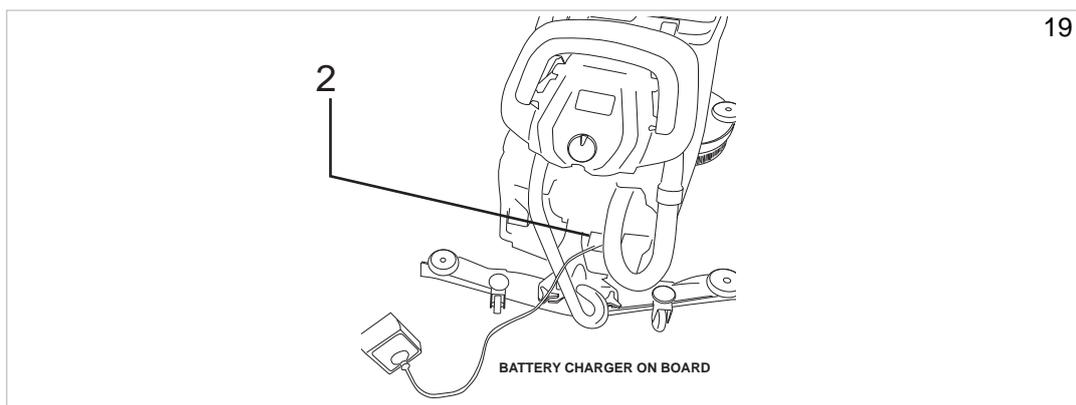
Før du løsner skruringen på åpningskabelen til beholderen, noe som bare er tillatt for installasjon/utskifting av batterier og for kontroll/ gjenoppsetting av nivået av svovelsyreløsning, må du forsikre deg om at maskinen er plassert på en perfekt horisontal overflate.

Når operasjonene over er ferdig fester du skruringen i nærheten av løkken som er indikert med den svarte pilen (se figuren under) og fest skruen på karabinen med en sekskantnøkkel slik at det blir umulig å åpne den manuelt.



Batterilader "ONBOARD":

- ▶ slå av maskinen.
- ▶ Trekk pluggen på batteriladeren ut fra plassen sin (Fig.19-Ref.2).
- ▶ Sett støpselet i stikkkontakten.
- ▶ Start ladesyklusen.
- ▶ Displayet på maskinen viser at ladingen er ferdig, se kapittelet "Alarmer på displayet".
- ▶ Når ladesyklusen er ferdig kobler du støpselet fra strømkontakten.



Utskifting av nalbladene.

- ▶ Senk nalen.
- ▶ Dra ut oppsugingsslangen fra nalen.
- ▶ Løft spakene som fester nalen.
- ▶ Dra nalen ut av hullene på støtten.
- ▶ Åpne kroken (fig.20 - ref.1).
- ▶ Dytt de to bladfestene utover (fig.20 - ref.2) og trekk dem deretter ut.
- ▶ Fjern bladet.
- ▶ Monter det samme bladet igjen, men snu det, slik at den andre kanten kommer i kontakt med gulvet, slik at du bruker alle de fire kantene, eller sett inn et nytt blad ved å feste det på tappene på nalenheten.
- ▶ Plasser de to bladfestene og sentrer den bredeste delene av hullene på festetappene på kosteenheten, dytt deretter bladfestene innover.

! INFORMASJON

Plasser de to bladholderne, og forsikre deg om at pilene som er trykt på bladholderne er vendt oppover, som vist i figuren (fig.21).

- ▶ Steng kroken igjen.
- ▶ Monter nalen på støtten sin igjen, i tråd med indikasjonene gitt over.

Jevnlige kontroller

KONTROLL	DAGLIGE OPERASJONER	UKENTLIGE OPERASJONER	HALVÅRLIGE OPERASJONER
TØM OPPSAMLINGSTANKEN OG VASK DEN	X		
RENGJØR BLADENE PÅ NALEN OG KONTROLLER AT DE IKKE ER SLITT	X		
KONTROLLER AT OPPSUGINGSHULLET PÅ NALEN IKKE ER HINDRET.	X		
LAD OPP BATTERIENE	X		
RENGJØR FLOTTØREN I OPPSAMLINGSTANKEN		X	
RENGJØR OPPSUGINGSFILTERET		X	
RENGJØRING AV FILTERET PÅ VANN-/VASKEMIDDELSTANKEN		X	
RENGJØRING AV OPPSUGINGSSSLANGE		X	
RENGJØRING OPPSAMLINGSTANKEN OG VASKEMIDDELSTANKEN		X	
KONTROLLER ELEKTROLYTTNIVÅET PÅ BATTERIENE		X	
LA KVALIFISERT PERSONALE FRA TENNANT KONTROLLERE DET ELEKTRISKE SYSTEMET			X

PERIODER DER MASKINEN IKKE ER I BRUK

Når maskinen ikke skal brukes over lengre tid, for eksempel hvis den skal utstilles eller settes bort på lager i lenger tid enn en måned, foreta handlingene i punktene under:

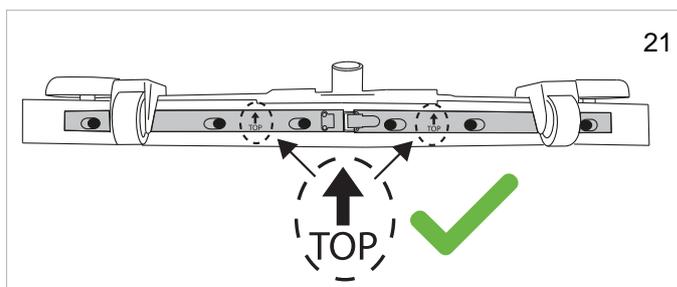
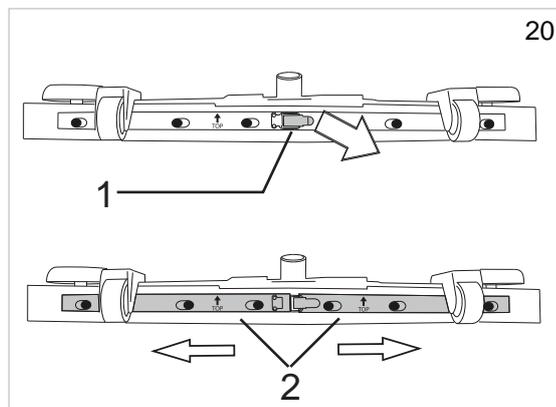
- ▶ Lad opp batteriene fullstendig. Under lange perioder uten bruk må man sørge for å lade opp forebyggende (minst en gang hver 2. måned), slik at batterielementene alltid har maksimal oppladning.
- ▶ Koble batteriene fra maskinen.
- ▶ Koble en eventuell batterilader fra strømforsyningen.
- ▶ Nalen og kostene (eller slipeskivene) må demonteres, vaskes og flyttes til et tørt sted (helst emballert i en pose eller annet plastmateriale), beskyttet mot støv.
- ▶ Kontroller at tankene er tomme og fullstendig rene.

! VÆR OPPMERKSOM

Dersom du ikke lader opp batterielementene jevnlig slik som angitt over risikerer du at de vil kunne ødelegges slik at de ikke kan repareres. Produsenten er ikke ansvarlig for eventuelle funksjonsproblemer som skyldes forsømmelse, upassende og/eller ulovlig bruk.

! VÆR OPPMERKSOM

Når batteriene er utladet må du passe på at de ikke forblir utladet lenge, slik at ikke selve levetiden til batteriene forkortes. Kontroller ladingen av batteriene minst en gang i uka.



PROBLEMER, ÅRSAKER OG LØSNINGER

PROBLEMER	ÅRSAK	LØSNINGER
Maskinen fungerer ikke	Batteriene er frakoblet	Koble batteriene til maskinen
	Batteriene er utladet	Lad opp batteriene.
	Sikring sprengt	Bytt den
	Elektronisk nøkkel ikke satt i	Sett inn
Kostene dreier ikke	Oppsamlingsstanken er full	Tøm oppsamlingsstanken.
	Sikring sprengt	Bytt den
	Skadet relé	Bytt den
	Batteriene er utladet	Lad opp batteriene.
	Skadet motor	Bytt den
Maskinen vasker ikke jevnt	Kostene eller slipeskivene er slitt	Bytt den
Vaskemiddelløsningen kommer ikke ut fra vaskemiddeltanken	Skadet elektroventil	Bytt den
	Skitten elektroventil	Kontroller
	Vaskemiddeltanken er tom	Fyll opp
	Det er en hindring i slagen som fører vaskemiddelløsningen til kosten	Fjern hindringen
	Sikring sprengt	Bytt den
Strømmen av vaskemiddel avbrytes ikke	Skadet elektroventil	Bytt den
	Kabel til elektroventil skadet	Kontroller
Oppsugingsmotoren fungerer ikke	Oppsamlingsstanken er full	Tøm oppsamlingsstanken.
	Sikring sprengt	Bytt den
	Spak for heving av nal hevet	Senk
	Batteriene er utladet	Lad opp batteriene.
	Skadet motor	Bytt den
Nalen regnjør ikke, eller den suger ikke skikkelig opp	Kantene på gummibladene som er i kontakt med gulvet er avrundede	Skift ut bladene
	Hindring for eller skade på nalen	Kontroller
	Flottøren i oppsamlingsstanken har inngrepet eller blokkert av skitt, eller den er defekt	Tøm oppsamlingsstanken, kontroller flottøren.
	Hindring i oppsugingsslangen	Kontroller
	Oppsugingsslangen er ikke koblet til nalen, eller den er skadet	Kontroller
	De to bladholderne kan være festet opp-ned.	Kontroller retningen
Maskinen går ikke framover	Batteriene er utladet	Lad opp batteriene.
	Motoren er skadet	Bytt den
Batteriene gir ikke normal autonomi	Polene og klemmene på batteriene er skitne eller oksiderte	Rengjør og smør polene og batteriklemmene, lad opp batteriene.
	Batteriladeren fungerer ikke eller passer ikke	Kontroller
Vann/vaskemiddelslangen viser ikke oppløsningsnivået inne i tanken mens fyllingen pågår.	Kran for tømning av vann/vaskemiddel stengt	Fjern korken og åpne kranen
	Kork for tømning av vann/vaskemiddel er skrudd på.	

ALARMER PÅ DISPLAYET

Alarm	Mulig årsak	Inngrep
OPPHETING KOSTER	Overoppheting av kostemotorer. Defekt termisk kontakt på motorene. Defekt kobling.	La kostemotorene avkjøles. Skift ut kostemotorene. Kontroller koblingen.
HØY TEMPERATUR FREMDRIFTSMOTOR	Overoppheting av motorhjulet. Defekt termisk kontakt på motorene. Defekt kobling.	La motorhjulet avkjøles. Skift ut motorhjulet. Kontroller koblingen.
VANN RESERVE	Nesten tom vaskeløsningstank. Sensor blokkert. Defekt sensor eller kobling.	Fyll vaskeløsningstanken. Rengjør nivåsensoren. Skift ut nivåsensoren. Kontroller koblingen.
TOMT FOR VANN	Tom vaskeløsningstank. Sensor blokkert. Defekt sensor eller kobling.	Fyll vaskeløsningstanken. Rengjør nivåsensoren. Skift ut nivåsensoren. Kontroller koblingen. For å gjenoppta arbeidet må du dreie funksjonsvelgeren til OFF (nullstilling av feil).
FULL SKITTEN VANNBEHOLDER	Full oppsamlingstank. Sensor blokkert. Defekt sensor eller kobling.	Tøm oppsamlingstanken. Rengjør nivåsensoren. Skift ut nivåsensoren. Kontroller koblingen. For å gjenoppta arbeidet må du dreie funksjonsvelgeren til OFF (nullstilling av feil).
TOMT VASKEMIDDEL	Tom Chem Dose-beholder. Sensor blokkert. Defekt sensor eller kobling.	Fyll opp Chem Dose-beholderen. Rengjør nivåsensoren. Skift ut nivåsensoren. Kontroller koblingen.
SERVICEKORT IKKE FUNNET	Kommunikasjon med servicekortet avbrutt. Defekte hjelpekort.	Kontroller koblingene mellom kortene. Kontroller hjelpekortene.
BATTERI RESERVE	Batterispenning under: 21,9 V GEL/AGM - 21 V SYRE. Degenererte batterier.	Lad opp batteriene. Skift ut batteriene.
RING SERVICE	Den innstilte tiden for programmet vedlikehold er oppnådd/oversteget.	Ring assistansetjenesten for programmet vedlikehold.
BATTERIET LADES	Batteriladeren ombord er i funksjon, alle funksjonene på maskinen er blokkert.	Kolbe fra batteriladeren.
LADING FULLFØRT	Batteriladeren ombord er i funksjon, ladingen er fullført, alle funksjonene på maskinen er blokkert.	Kolbe fra batteriladeren.
OVERBELASTNING BØRSTE	Overdreven belastning for motoren. Defekt servicekort. Defekt kostemotor.	Kontroller motorbelastningen. Bytt ut servicekortet. Skift ut kostemotorene.
HØY TEMPERATUR KORT FREMDRIFT	Overdreven belastning for kjøretøyet. Defekt kjørekort. Elektrobremser på.	Avkjøl eller varm opp kortet. Ikke tving maskinen med lange ramper. Bytt ut kjørekortet. Kontroller elektrobremsen.
FEIL PÅ GASSPEDAL	Defekte koblinger til potensiometer. Defekt potensiometer.	Kontroller koblingen. Bytt ut potensiometeret.
UNDERSPENNING KORT FREMDRIFT	Batterispenning under 18,3 V GEL/AGM - 18 V ACIDO. Degenererte batterier.	Kontroller eller skift ut batteriene.
FEIL PÅ RELÉ	Defekt relé. Defekt relekobling.	Skift ut relé. Kontroller relekoblingen.
FEIL PÅ ELEKTROBREMS	Defekt kabling. Defekt eller ødelagt elektrobremser. Elektrobremsen i den tekniske menyen er aktivert, men maskinen har ikke noen.	Kontroller kablene. Kontroller / skift ut elektrobremsen. Korrigere innstillingene i den tekniske menyen.
HDP	Trekkspak trykket inn ved antenning. Ikke regulert potensiometer trekkspak.	Slipp trekkspaken ved oppstart av maskinen. Kontroller reguleringen av potensiometeret.

BATTERI FLAT	Batterispenning under 21,4V - GEL / 20,5V - ACIDO. Degenererte batterier.	Lad opp batteriene. Skift ut batteriene.
FEIL TAG	Defekt/ødelagt nøkkel. Defekt/ødelagt antennekort.	Skift ut nøkkelen. Skift ut antenne/reed-kortet. Kontroller kablene.
FEIL RFID	Defekt/ødelagt nøkkel. Defekt/ødelagt antennekort.	Skift ut nøkkelen. Skift ut antenne/reed-kortet. Kontroller kablene.
TEMPERATUR OPPSUG.	Overdreven belastning for motoren. Defekt servicekort. Defekt oppsugingsenhet.	Kontroller oppsugingsmotoren. Bytt ut servicekortet. Skift ut oppsugingsenheten.
TEMPERATUR KOST.	Overdreven belastning for motoren. Defekt servicekort. Defekt motor.	Kontroller motoren. Bytt ut servicekortet. Skift ut motoren.
OVERSP. BATTERI	Overdreven belastning for motoren. Defekt servicekort. Defekt oppsugingsenhet.	Kontroller oppsugingsmotoren. Bytt ut servicekortet. Skift ut oppsugingsenheten.
OVERSP. TREKK	Overdreven belastning for kjøretøyet. Defekt kjørekort. Elektrobremser på.	Kontroller motoren. Bytt ut kjørekortet. Kontroller elektrobremsen.
UPDATE FW	Oppdatering av programvare.	Ikke koble fra nøkkelen under oppdateringen.
FEIL BLINKLYS	Defekt kabeldragnig. Defekt blinklys. Blinklyset er defekt. Blinklyset i den tekniske menyen er aktivert, men maskinen har ikke noen.	Kontroller kablene. Kontroller blinklyset. Skift ut blinklyset. Korrigere innstillingene i den tekniske menyen.
FEIL ELEKTROVENTIL	Defekt kabeldragnig. Defekt elektroventil. Skadet elektroventil.	Kontroller kablene. Kontroller elektroventilen. Skift ut elektroventilen.
FEIL PUMPE	Defekt kabeldragnig. Pumpen er defekt. Pumpen er skadet. Pumpen i den tekniske menyen er aktivert, men maskinen har ikke noen.	Kontroller kablene. Kontroller pumpen. Skift ut pumpen. Korrigere innstillingene i den tekniske menyen.
SIKRING BØRSTEMOTOR	Overdreven belastning for motoren. Defekt kontaktor kostemotor. Motorsikring utløst.	Kontroller motoren. Skift ut kontaktoren. Skift ut sikringen.
SIKRING OPPSUGING	Overdreven belastning for motoren. Defekt rele kostemotor. Motorsikring utløst.	Kontroller motoren. Skift ut relé. Skift ut sikringen.
LADEFEIL	Generell feil angående opplading av batteriene.	Koble fra batteriladeren og gjenta oppladingen. Skift ut batteriladeren hvis problemet vedvarer.

TEKNISK MENY T291 - T391

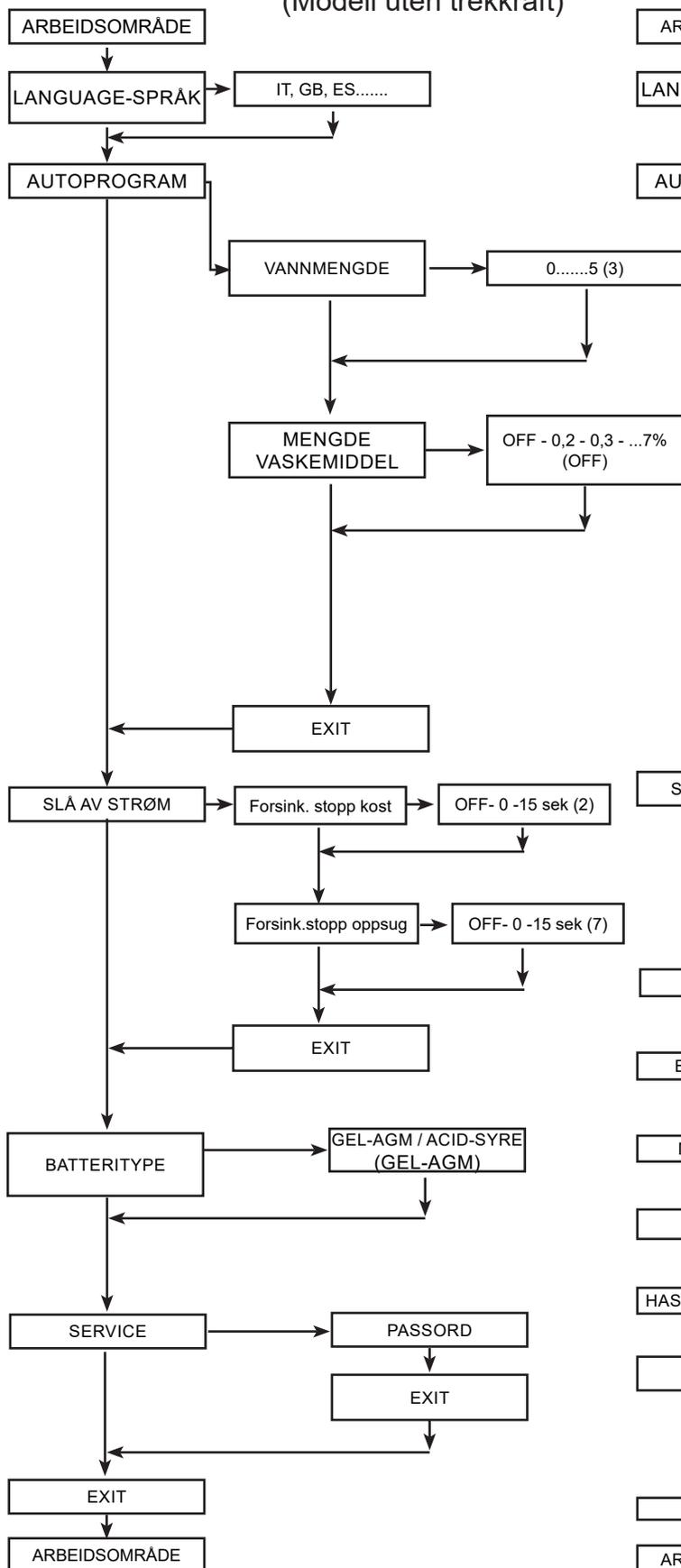
Du får adgang til menyen ved å dreie funksjonsvelgeren til OFF og trykke to ganger på tasten "SET", og deretter trykker du samtidig på tastene "+" og "-".

"+"- tasten øker verdien av den valgte parameteren.

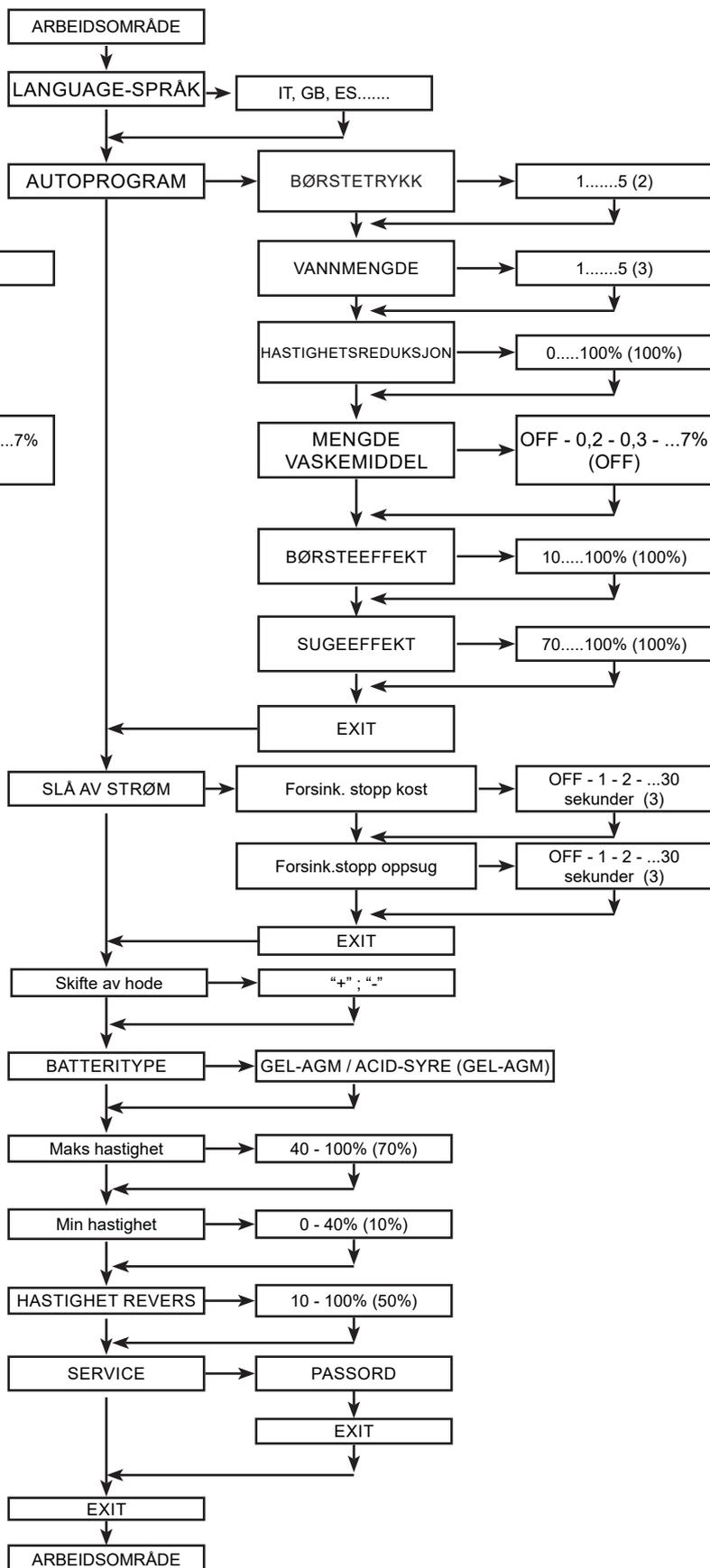
"-"- tasten minsker verdien av den valgte parameteren.

Tasten "SET" velger parameteren som skal endres og bekrefter den angitte variabelen.

PAD ASSIST (Modell uten trekkraft)



Modell med trekkraft



ANBEFALTE RESERVEDELER

T291	
Kode	Beskrivelse
	T291 55cm
9017699	BLAD, GULVVASKER, FRAMRE, 880L, LINATEX, [STANDARD]
9017702	BLAD, GULVVASKER, BAKRE, 880L, LINATEX, [STANDARD]
9017695	BLAD, GULVVASKER, FRAMRE, 880L, LATEX
9017694	BLAD, GULVVASKER, BAKRE, 880L, LATEX
9017696	BLAD, GULVVASKER, FRAMRE, 880L, POLYURETAN
9017698	BLAD, GULVVASKER, BAKRE, 880L, POLYURETAN
9017761	MIDDELS KOST, 55 CM, 3-LUG, PYP [STANDARD]
SPPV01351	MYK KOST, 55 CM, 3-LUG, PYP [STANDARD]
9017763	TREKSKIVE, PUTE, 55CM, 3-LUG
SPPV01460	SLIPEPUTE, 21.6/ 550, BRUN [PAKKE MED 5 PUTER]
SPPV01442	SLIPEPUTE, 21.6/ 550, BLÅ [PAKKE MED 5 PUTER]
SPPV01433	SLIPEPUTE, 28CM, RØD, [PAKKE MED 5 PUTER]
SPPV01415	POLERINGSPUTE, 21.6/ 550, HVIT [PAKKE MED 5 PUTER]
	T291 60cm
9017699	BLAD, GULVVASKER, FRAMRE, 880L, LINATEX, [STANDARD]
9017702	BLAD, GULVVASKER, BAKRE, 880L, LINATEX, [STANDARD]
9017695	BLAD, GULVVASKER, FRAMRE, 880L, LATEX
9017694	BLAD, GULVVASKER, BAKRE, 880L, LATEX
9017696	BLAD, GULVVASKER, FRAMRE, 880L, POLYURETAN
9017698	BLAD, GULVVASKER, BAKRE, 880L, POLYURETAN
9017729	MIDDELS KOST, 30 CM, 3-LUG, PYP [STANDARD]
SPPV01514	MYK KOST, 30 CM, 3-LUG, MIX FBR
9017735	TREKSKIVE, PUTE, 30CM, 3-LUG
994512	SLIPEPUTE, 30,5CM, BRUN, [PAKKE MED 5 PUTER]
994511	SLIPEPUTE, 30,5CM, BLÅ [PAKKE MED 5 PUTER]
994510	SLIPEPUTE, 30,5CM, RØD, [PAKKE MED 5 PUTER]
385940	POLERINGSPUTE, 30,5CM, HVIT, [PAKKE MED 5 PUTER]
KTRI05245	SPLASH GUARD, MODELL 60CM (TILVALG) *
	T291 70cm
9017813	BLAD, GULVVASKER, FRAMRE, 1020L, LINATEX, [STANDARD]
9017814	BLAD, GULVVASKER, BAKRE, 1020L, LINATEX, [STANDARD]
9017801	BLAD, GULVVASKER, FRAMRE 1020L, LATEX
9017804	BLAD, GULVVASKER, BAKRE, 1020L, LATEX
9017806	BLAD, GULVVASKER, FRAMRE, 1020L, POLYURETAN
9017811	BLAD, GULVVASKER, BAKRE, 1020L, POLYURETAN
9017816	MIDDELS KOST, 35 CM, 3-LUG, PYP [STANDARD]
9017730	MYK KOST, 35 CM, 3-LUG, PYP
9017820	TREKSKIVE, PUTE, 35CM, 3-LUG
994720	SLIPEPUTE, 35CM, BRUN, [PAKKE MED 5 PUTER]
994519	SLIPEPUTE, 35CM, BLÅ [PAKKE MED 5 PUTER]
994518	SLIPEPUTE, 35CM, RØD, [PAKKE MED 5 PUTER]
994754	POLERINGSPUTE, 35CM, HVIT, [PAKKE MED 5 PUTER]
KTRI05246	SPLASH GUARD, MODELL 70CM (TILVALG) *
	Felles deler
994200	BATTERI GEL, 12VDC, 76AH [GEL]
994201	BATTERI GEL, 12VDC, 105AH [GEL]

RTRT00577	HJUL D.200 [MODELL UTEN TREKKRAFT]
897346	HJUL D.200 [MODELL MED TREKKRAFT]
MECE00746	KORT, DISPLAY [MODELL UTEN TREKKRAFT]
MECE00810	KORT, DISPLAY [MODELL MED TREKKRAFT]
MECE00733	KORT, SERVICE, [MODELL UTEN TREKKRAFT]
MECE00786	KORT, SERVICE [MODELL MED TREKKRAFT]
MOCC00465	GIRMOTOR [MODELL MED TREKKRAFT]
9017743	KARBONINNSATSSETT, GIRMOTOR [2 DELER]
MOCC00449	BØRSTEMOTOR [T291]
MOCC00450	BØRSTEMOTOR [T391]
MEVR02923	KARBONINNSATSSETT, BØRSTEMOTOR [4 DELER]
9017716	SUGEMOTOR
9017687	KARBONINNSATS TIL SUGEMOTOR
GUGO00509	PAKNING SUGEMOTOR
9017712	SLANGEENHET OPPSAMLINGSTANK
FTDP00678	FILTER, SUGEMOTOR
MTCR00107	KJEDE, NAL, LØFTING
TBFX01069	TØMMESLANGE OPPSAMLINGSTANK
9017718	VENTIL, VANN, MAGNET, 24VDC
MPVR13036	HÅNDTAK FOR LØFTING AV NAL
9017788	DREIEHJUL, PU, 80MMX25MM
9018501	HJUL, NAL
MPVR01097	KROK, TØMMESLANGE
PMVR06995	BRYTER, NAL
MPVR12967	LUKKESPAK DEKSEL
MPVR10565	FILTER OPPLØSNINGSTANK
MECI00592	NIVÅSENSOR OPPLØSNINGSTANK
MECI00662	NIVÅSENSOR OPPSAMLINGSTANK
9018332	SIKRING, 50A
897301	SIKRING 30A OMEGA FT3030
KTRI06373	KIT CHEM DOSE (TILVALG)
KTRI05244	SPLASH GUARD, MODELL 55CM _(TILVALG) *
KTRI04848	UTSTYRSHOLDERSTANG (TILVALG)
1069836	SKJØTELEDNING BATTERILADER STØPSEL [EU]
1032820	SKJØTELEDNING BATTERILADER STØPSEL [UK]
MEVR02641	NØKKEL, ELEKTRONISK, [MODELL UTEN TREKKRAFT]
MEVR02642	NØKKEL, ELEKTRONISK, MED RFID [MODELL MED TREKKRAFT]
T391	
Kode	Beskrivelse
	T391 60cm
9017699	BLAD, GULVVASKER, FRAMRE, 880L, LINATEX, [STANDARD]
9017702	BLAD, GULVVASKER, BAKRE, 880L, LINATEX, [STANDARD]
9017695	BLAD, GULVVASKER, FRAMRE, 880L, LATEX
9017694	BLAD, GULVVASKER, BAKRE, 880L, LATEX
9017696	BLAD, GULVVASKER, FRAMRE, 880L, POLYURETAN
9017698	BLAD, GULVVASKER, BAKRE, 880L, POLYURETAN
9017729	MIDDELS KOST, 30 CM, 3-LUG, PYP [STANDARD]
SPPV01514	MYK KOST, 30 CM, 3-LUG, MIX FBR
9017735	TREKSKIVE, PUTE, 30CM, 3-LUG

994512	SLIPEPUTE, 30,5CM, BRUN, [PAKKE MED 5 PUTER]
994511	SLIPEPUTE, 30,5CM, BLÅ [PAKKE MED 5 PUTER]
994510	SLIPEPUTE, 30,5CM, RØD, [PAKKE MED 5 PUTER]
385940	POLERINGSPUTE, 30,5CM, HVIT, [PAKKE MED 5 PUTER]
KTRI05245	SPLASH GUARD, MODELL 60CM (TILVALG) *
	T391 70cm
9017813	BLAD, GULVVASKER, FRAMRE, 1020L, LINATEX, [STANDARD]
9017814	BLAD, GULVVASKER, BAKRE, 1020L, LINATEX, [STANDARD]
9017801	BLAD, GULVVASKER, FRAMRE 1020L, LATEX
9017804	BLAD, GULVVASKER, BAKRE, 1020L, LATEX
9017806	BLAD, GULVVASKER, FRAMRE, 1020L, POLYURETAN
9017811	BLAD, GULVVASKER, BAKRE, 1020L, POLYURETAN
9017816	MIDDELS KOST, 35 CM, 3-LUG, PYP [STANDARD]
9017730	MYK KOST, 35 CM, 3-LUG, PYP
9017820	TREKSKIVE, PUTE, 35CM, 3-LUG
994520	SLIPEPUTE, 35CM, BRUN, [PAKKE MED 5 PUTER]
994519	SLIPEPUTE, 35CM, BLÅ [PAKKE MED 5 PUTER]
994518	SLIPEPUTE, 35CM, RØD, [PAKKE MED 5 PUTER]
994754	POLERINGSPUTE, 35CM, HVIT, [PAKKE MED 5 PUTER]
KTRI05246	SPLASH GUARD, MODELL 70CM (TILVALG) *
	Felles deler
994201	BATTERI GEL, 12VDC, 105AH
897346	HJUL, D.200
MECE00810	KORT, DISPLAY
MECE00786	KORT, SERVICE
MOCC00465	GIRMOTOR [MODELL MED TREKKRAFT]
9017743	KARBONINNSATSSETT, GIRMOTOR [2 DELER]
MOCC00450	BØRSTEMOTOR [T391]
MEVR02923	KARBONINNSATSSETT, BØRSTEMOTOR [4 DELER]
9017716	SUGEMOTOR
9017687	KARBONINNSATS TIL SUGEMOTOR
GUGO00509	PAKNING SUGEMOTOR
9017712	SLANGEENHET OPPSAMLINGSTANK
FTDP00678	FILTER, SUGEMOTOR
MTCR00107	KJEDE, NAL, LØFTING
TBFX01069	TØMMESLANGE OPPSAMLINGSTANK
9017718	VENTIL, VANN, MAGNET, 24VDC
MPVR13036	HÅNDTAK FOR LØFTING AV NAL
9017788	DREIEHJUL, PU, 80MMX25MM
9018501	HJUL, NAL
MPVR01097	KROK, TØMMESLANGE
PMVR06995	BRYTER, NAL
MPVR12967	LUKKESPAK DEKSEL
MPVR10565	FILTER OPPLØSNINGSTANK
MECI00592	NIVÅSENSOR OPPLØSNINGSTANK
MECI00662	NIVÅSENSOR OPPSAMLINGSTANK
9018332	SIKRING, 50A
897301	SIKRING 30A OMEGA FT3030
KTRI06373	KIT CHEM DOSE (TILVALG)

KTRI04848	UTSTYRSHOLDERSTANG (TILVALG)
1069836	SKJØTELEDNING BATTERILADER STØPSEL [EU]
1032820	SKJØTELEDNING BATTERILADER STØPSEL [UK]
MEVR02642	NØKKELE, ELEKTRONISK MED RFID

* Anbefalt med bru av PAD.

NEDERLANDS

(Vertaling van de originele instructies)

INHOUDSOPGAVE

INFORMATIE OVER DE VEILIGHEID	3
Veiligheidsvoorschriften	3
TECHNISCHE EIGENSCHAPPEN T291	6
TECHNISCHE EIGENSCHAPPEN T391	8
AFMETINGEN MACHINE	10
VEILIGHEIDSBORDEN	10
ALGEMENE INFORMATIE	11
Doel van de handleiding.....	11
Identificatie van de machine.....	11
Bij de machine gevoegde documentatie	11
TECHNISCHE INFORMATIE	12
Algemene beschrijving	12
Legenda	12
Gevaarzones.....	12
Accessoires.....	12
VERPLAATSING EN INSTALLATIE	13
Opheffen en vervoeren van de verpakte machine	13
Controles bij aflevering.....	13
Uitpakken	13
Voedingsaccu's (versie Battery).....	13
Accu: voorbereiding	14
Accu's: installatie en aansluiting	14
Accu: verwijdering	14
Montage en afstelling van het zuigrubber	15
Afstelling zuigrubber.....	15
Montage borstels.....	15
Opheffen en vervoeren van de machine	16
Snelle wissel van kopgroep (ALLEEN VERSIE MET ACCU'S)	16
PRAKTISCHE GIDS VOOR DE GEBRUIKER	17
De machine voor het werk gereed maken	17
Bedieningselementen.....	17
Werk.....	19
Enkele nuttige tips voor het optimale gebruik van de schrobzuigmachine.....	19
Ledigen vuilwatertank	20
Ledigen schoonwatertank	20
Vullen schoonwatertank	20
Vullen Chem Dose reservoir (accessoire).....	20
Einde werk	20
Verplaatsing van de machine wanneer hij niet werkt.....	20
INSTRUCTIES VOOR HET ONDERHOUD	21
Onderhoud – Algemene regels	21
Reiniging luchtfilter zuigunit	21
Reiniging vuilopvangbak	21
Reiniging vlotter vuilwatertank	21
Reiniging filter schoonwatertank	21
Zekeringen: vervanging.....	22
Onderhoud en opladen van de accu's	22
Vervanging zuigrubberstrippen	23
Periodieke controles.....	23
PERIODEN VAN INACTIVITEIT	23
STORINGEN, OORZAKEN EN REMEDIES	24
ALARMEN OP HET DISPLAY	25
TECHNISCH MENU T291 - T391	26
AANBEVOLEN RESERVEONDERDELEN	27

INFORMATIE OVER DE VEILIGHEID

Veiligheidsvoorschriften

! GEVAAR

Lees aandachtig de gebruikershandleiding door alvorens te beginnen met het starten, de bediening, het (gewone en buitengewone) onderhoud of andere werkzaamheden aan de machine.

! ATTENTIE

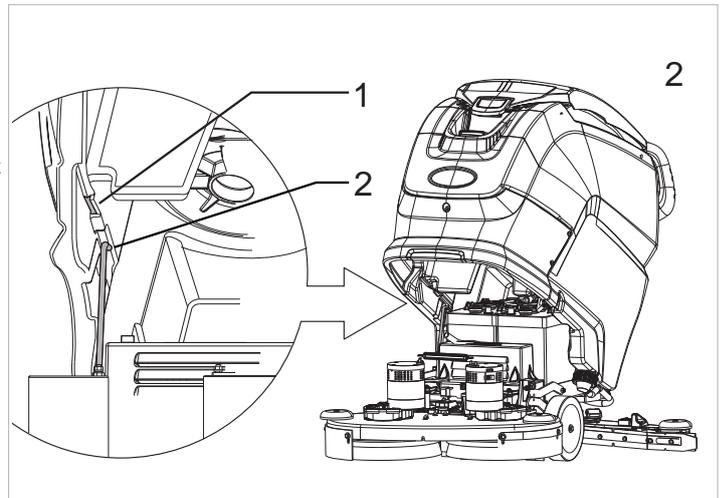
Neem alle voorschriften in deze handleiding (met name de voorschriften met het gevaar- en attentiesymbool) en op de platen die rechtstreeks op de machine zijn aangebracht strikt in acht, zie hoofdstuk "Veiligheidsborden".

De fabrikant wijst alle aansprakelijkheid af voor letsel/schade aan personen en zaken wegens het niet in acht nemen van de voorschriften.

- ▶ De machine wordt door één iemand bediend.
- ▶ De machine mag uitsluitend gebruikt worden door personeel dat voor het gebruik ervan is opgeleid, de eigen capaciteiten heeft aangetoond en uitdrukkelijk voor het gebruik ervan is aangewezen.
- ▶ Het gebruik van de machine is verboden aan minderjarigen.
- ▶ Let tijdens het gebruik op andere personen, en met name op kinderen die in de omgeving waarin men werkt aanwezig zijn.
- ▶ Kinderen dienen onder toezicht te staan om zich ervan te verzekeren dat zij niet met het apparaat spelen.
- ▶ Het apparaat is niet bestemd voor gebruik door personen (kinderen inbegrepen) met lichamelijke, zintuiglijke of geestelijke beperkingen of met onvoldoende ervaring of kennis, tenzij ze gebruik hebben kunnen maken, dankzij het toedoen van iemand die verantwoordelijk is voor hun veiligheid, van toezicht of aanwijzingen over het gebruik van het apparaat.

- ▶ Bestem deze machine niet voor andere gebruiksdoeleinden dan die uitdrukkelijk aangegeven in deze handleiding.
- ▶ Beoordeel het type gebouw waarin men werkt (bv.: farmaceutische industrie, ziekenhuizen, chemische industrie, enz.) en neem de hier geldende veiligheidsvoorschriften en -situatie nauwlettend in acht.
- ▶ Deze machine is bedoeld voor commercieel gebruik, bijvoorbeeld in hotels, scholen, ziekenhuizen, fabrieken, winkels, kantoren en bedrijven.
- ▶ De machine is alleen bedoeld voor gebruik binnenshuis.
- ▶ Opgelet, de machine mag alleen worden bewaard in gesloten ruimten.
- ▶ Het temperatuurbereik dat voor het gebruik van de machine is voorzien, ligt tussen +4°C en +40°C; wanneer de machine niet gebruikt wordt, ligt dit temperatuurbereik tussen +0°C en +50°C.
- ▶ De vochtigheidsgraad waarbij de machine onder alle omstandigheden kan werken is begrepen tussen 30% en 95%.
- ▶ De machine moet werken op een hoogte van minder dan 2000 m.

- ▶ Wanneer de tank moet worden verwijderd voor toegang tot het accuvak, moet hij eerst geleegd worden en vervolgens moet de veiligheidsbeugel (Fig.2-Ref.2) in zijn zitting (Fig. 2-Ref.1) worden geplaatst om te voorkomen dat de tank per ongeluk sluit.
- ▶ Veeg nooit ontvlambare of explosieve vloeistoffen (bv. benzine, petroleum, enz.), zuren en oplosmiddelen (bv. verfverduiners, aceton, enz.) op, ook niet als ze verdund zijn.
- ▶ Gebruik de machine niet in onvoldoende verlichte ruimten, in omgevingen met explosiegevaar, op de openbare weg, in aanwezigheid van vuil dat schadelijk voor de gezondheid is (stof, gas, enz.) en in ongeschikte omgevingen.
- ▶ Veeg nooit brandende of gloeiende voorwerpen op.
- ▶ Niet gebruiken om oppervlakken te reinigen op hellingen groter dan die op de machine zijn aangegeven.
- ▶ Niet gebruiken op hellingen groter dan die op de machine zijn aangegeven.
- ▶ Bij gebruik van de machine op kleine hellingen, de machine niet dwars gebruiken, door altijd evenwijdig aan de richting van de helling te blijven, altijd met de nodige voorzichtigheid te rijden en niet om te keren.
- ▶ Parkeer de machine nooit op een helling.
- ▶ De machine mag nooit met draaiende motor onbewaakt worden achtergelaten; als men de machine wil achterlaten, de motoren uitschakelen en voorkomen dat de machine zich onverwachts kan verplaatsen door de stroomvoorziening af te koppelen en de elektronische sleutel te verwijderen.
- ▶ Gebruik de machine niet voor het transport van personen/goederen of het trekken van goederen.
- ▶ Trek de machine niet.
- ▶ Gebruik de machine om geen enkele reden als steun voor gewichten.
- ▶ Dek niet de ventilatie- en de warmteafvoeropeningen af.
- ▶ De veiligheidsvoorzieningen mogen niet verwijderd, gewijzigd of overbrugd worden.



- ▶ De ervaring leert dat er verschillende voorwerpen kunnen zijn die ernstig letsel kunnen veroorzaken: voordat met werken wordt begonnen, moeten sieraden, horloges, stropdassen en dergelijke afgedaan worden.
- ▶ De gebruiker dient voor zijn veiligheid altijd de persoonlijke beschermingsmiddelen te gebruiken: beschermend schort of overall, antislip- en waterdicht schoeisel, rubberen handschoenen, veiligheidsbril en gehoorbescherming, masker voor bescherming van de luchtwegen.
- ▶ Volg de instructies en waarschuwingen op het etiket van de flacon tijdens het gebruik van reinigingsmiddelen voor vloeren.
- ▶ Gebruik geen reinigingsmiddelen die gevaarlijke reacties, dampen, warmte enz produceren kunnen.
- ▶ Raak met de handen geen bewegende onderdelen aan.
- ▶ Was de machine nooit met waterstralen.

- ▶ Controleer of de elektrische kenmerken van de machine (spanning, frequentie, stroomverbruik), vermeld op het serienummerplaatje, overeenkomen met die van het elektriciteitsnet.
- ▶ Controleer of de stopcontacten voor de stroomvoorziening van de acculaders en de modellen met snoer correct geaard zijn en beschermd worden door 2-polige magnetothermische schakelaars met differentieel. In geval van storingen of defecten biedt aarding het pad met de minste elektrische weerstand om het risico van een elektrische schok te beperken. De machine met snoer heeft een stekker met snoer met drie draden voor het gebruik van een geaard stopcontact. De geel-groene draad van het snoer is de massadraad: sluit deze draad uitsluitend aan op de massacontactpen van het stopcontact. De stekker moet op een geschikt stopcontact worden aangesloten, op de juiste manier worden geïnstalleerd en worden geaard in overeenstemming met de plaatselijke voorschriften. Onjuiste aansluiting of het niet aansluiten van de aardleiding van de machine kan leiden tot een elektrische schok. Neem contact op met een gekwalificeerde elektricien als u twijfelt of het stopcontact niet goed geaard is. Wijzig de bij de machine geleverde stekker niet, gebruik een stopcontact dat geschikt is voor de stekker van de machine, en als u het stopcontact wilt vervangen, dient u hiervoor een gekwalificeerd elektricien in te schakelen. Het gebruik van een adapter op de stekker van de machine is verboden.
- ▶ Acculader: controleer het netsnoer regelmatig op eventuele beschadiging; indien een beschadiging wordt geconstateerd, mag de apparatuur niet gebruikt worden; wendt u zich tot een gespecialiseerd servicecentrum voor de vervanging.
- ▶ Acculader, voor onderhoudswerkzaamheden op de machine moet de voeding worden losgekoppeld (zowel AC als DC).

- ▶ In aanwezigheid van bijzonder hoge magnetische velden, moeten de eventuele gevolgen voor de besturingselektronica beoordeeld worden.
- ▶ De instructies van de fabrikant van de accu's en de bepalingen van de wetgever moeten strikt in acht worden genomen.
- ▶ Houd de accu's altijd schoon en droog om oppervlakkige lekstroom te voorkomen.
- ▶ Bescherm de accu's tegen onreinigheden, zoals bijvoorbeeld metaalstof.
- ▶ Leg geen gereedschappen op de accu's: gevaar op kortsluiting en explosie.
- ▶ Neem bij het gebruik van accuzuur nauwlettend de veiligheidsvoorschriften in de paragraaf "**Accu: voorbereiding**" in acht.
- ▶ Als er (natte) loodzuuraccu's op de machine geïnstalleerd zijn, moeten vonken, vlammen en rokende materialen uit de buurt van de accu's worden gehouden. Er ontsnappen explosieve gassen tijdens het normale gebruik en in het bijzonder tijdens het opladen.
- ▶ Als er (natte) loodzuuraccu's op de machine geïnstalleerd zijn, wordt tijdens het opladen van de accu's het zeer explosieve waterstofgas opgewekt. Hef de tank (breng de veiligheidsbeugel aan) gedurende de gehele oplaadcyclus van de accu's op en voer de procedure uitsluitend in goed geventileerde gebieden en uit de buurt van open vuur uit.
- ▶ Als men mocht besluiten de machine niet meer te gebruiken, wordt geadviseerd de accu's te verwijderen en naar een erkend inzamelcentrum te brengen met inachtneming van de geldende milieuvoorschriften.
- ▶ Gebruik voor het opladen van de accu's altijd de acculader die bij de machine is geleverd of die in elk geval de waarden aanbevolen in de technische gegevens bezit.
- ▶ In geval van storing en/of slechte werking van de machine, deze onmiddellijk uitschakelen (door accu's/elektriciteitsnet los te koppelen) en niet proberen om de machine eigenhandig te repareren. Wendt u zich tot een technisch servicecentrum van de fabrikant.
- ▶ Alle onderhoudswerkzaamheden moeten worden uitgevoerd in een goed verlichte omgeving en pas na de machine te hebben losgekoppeld van de voeding; bij modellen met netsnoer, door de stekker uit het stopcontact te verwijderen, en bij modellen met accu, door de accu's los te koppelen; bij modellen met netsnoer is het tevens verplicht dat de bediener altijd kan controleren, vanaf welke plaats waar hij zij ook bevindt, dat de stekker uit het stopcontact is verwijderd tijdens de onderhoudswerkzaamheden.
- ▶ Reiniging en onderhoud die door de gebruiker moeten worden uitgevoerd, mogen niet worden uitgevoerd door kinderen zonder toezicht.
- ▶ Alleen het gebruik van accessoires en originele onderdelen die door de fabrikant worden geleverd is toegestaan, aangezien uitsluitend deze accessoires en onderdelen de zekerheid bieden dat het apparaat op veilige wijze en zonder ongemakken zal functioneren.
- ▶ Gebruik niet onderdelen die uit andere machines of kits uitgebouwd zijn als reserveonderdelen.

Deze machine is ontworpen en gebouwd voor een levensduur van tien jaar vanaf de fabricagedatum die op de serienummerplaat is aangegeven. Na deze periode moet de machine, of hij nu wel of niet is gebruikt, volgens de in het land van gebruik geldende wetgeving verwerkt worden.

de machine moet van de stroomvoorziening worden afgekoppeld, van vuil worden ontdaan en gereinigd worden;

Dit product is speciaal afval van het type AEEA, en voldoet aan de vereisten van de nieuwe richtlijnen ter bescherming van het milieu (2002/96/EG AEEA).

Het moet apart van het normale afval verwerkt worden, met inachtneming van de geldende wetten en voorschriften.

Men adviseert bovendien om die onderdelen die vooral voor kinderen een gevaar kunnen opleveren, onwerkzaam te maken.

Als alternatief is het mogelijk de machine voor een complete revisie bij de fabrikant af te leveren.

TECHNISCHE EIGENSCHAPPEN T291

			T291 55CM MED SKUB	T291 55CM ELEKTRISK TRÆK	T291 60CM ELEKTRISK TRÆK	T291 70CM ELEKTRISK TRÆK (BØRSTE MED AKTUATOR)
Breedte gereinigde baan		mm	550	550	600	700
Breedte zuigrubber		mm	816	816	816	842
Rendement per uur		m ² /h	1967	2468	2697	3142
Aantal borstels		n°	1	1	2	2
Diameter borstel		mm	550	550	300	350
Max. borsteldruk		Kg	18,1	18,1	29,6	35,4
Draaisnelheid borstel		g/1°	150	150	200	200
Vermogen borstelmotor		W	400	400	400x2	400x2
Vermogen tractiemotor		W	/	200	200	200
Vermogen zuigmotor		W	480	480	480	480
Totaal machinevermogen onder gemiddelde werkomstandigheden, (P _M)		W	768	1008	1008	1008
Max. snelheid		Km/h	3,5	5,5	5,5	5,5
Schoonwatertank		L	50	50	50	50
Vuilwatertank		L	50	50	50	50
Diameter voorwielen		mm	200	200	200	200
Diameter achterwiel		mm	80	80	80	80
Max. te nemen hellingsgraad		%	2	2	2	2
Brutogewicht (GVW)		Kg	227	234	243	240
Transportgewicht zonder accu's		Kg	81	89	97	95
Transportgewicht met accu's		Kg	169	177	185	183
Aantal accu's		n°	2	2	2	2
Spanning machine, V _M		V	12x2	12x2	12x2	12x2
Capaciteit afzonderlijke accu		Ah (5h)	105	105	105	105
Voedingsspanning (voor opladen accu's)	Versies zonder acculader aan boord	V	24 dc	24 dc	24 dc	24 dc
Max. ampère (opladen accu's)		A	15	15	15	15
Netvoedingsspanning	Versies met netsnoer en met acculader aan boord	V	100- 240V ac 50-60Hz	100- 240V ac 50-60Hz	100- 240V ac 50-60Hz	100- 240V ac 50-60Hz
Max. ampère, I		A	4,1	4,1	4,1	4,1
Afmetingen machine		mm	X=1327 Y=1033 Z=563		X=1279 Y=1033 Z=653	X=1297 Y=1033 Z=735
Afmetingen accuvak (lengte, breedte, hoogte)		mm	360 x 344 x 300			

Afmetingen verpakking (lengte, breedte, hoogte)		mm	1365 x 695 x 1146		1335 x 780 x 1146	
Geluidsdruk - Annex DD (Emission of acoustical noise) EN 60335-2-72: 2012		LpA (dBA)	69,5	69,5	69,5	69,5
Onzekerheid van de meting		K (dBA)	3	3	3	3
Op hand overgebrachte trillingen - IEC 60335-2-72		ahv m/sec ²	≤ 2,5	≤ 2,5	≤ 2,5	≤ 2,5
Onzekerheid van de meting, k		m/sec ²	/	/	/	/
Op lichaam overgebrachte trillingen - IEC 60335-2-72		HBV m/sec ²	/	/	/	/
Onzekerheid van de meting, k		m/sec ²	/	/	/	/
Max. temperatuur water en reinigingsmiddel		°C	55	55	55	55
IP-klasse		IP	IPX3	IPX3	IPX3	IPX3

Brutogewicht (GVW): toegestaan maximumgewicht bij vollast van de bedrijfsklare machine en zijn nuttige lading. Het brutogewicht van de machine omvat, indien van toepassing, de schoonwatertank vol met schoon water, de lege vuilwatertank (halfvol bij recyclingsystemen), lege stofzakken, hopper geladen op nominale capaciteit, de grootste aanbevolen accu's, alle accessoires zoals kabels, slangen, schoonmaakmiddelen, bezems en borstels.

Vervoerd gewicht: verzendgewicht van de machine, met inbegrip van de accu's, maar zonder opties (bijvoorbeeld de bestuurderscabine, FOPS, tweede en derde zijborstel, frontale bevestiging voor de borstels), vers water (in het geval van scrubbers of gecombineerde machines) en het gewicht van een standaard bediener (75 kg).

Gegevens kunnen zonder voorafgaande kennisgeving gewijzigd worden

V, I : waarden voor opladen/voeding

V_M, P_M : machine in bedrijf (alle functies actief)

TECHNISCHE EIGENSCHAPPEN T391

			T391 60CM ELEKTRISK TRÆK	T391 70CM ELEKTRISK TRÆK	T391 70CM ELEKTRISK TRÆK (BØRSTE MED AKTUATOR)
Breedte gereinigde baan		mm	600	700	700
Breedte zuigrubber		mm	816	842	842
Rendement per uur		m ² /h	2697	3142	3142
Aantal borstels		n°	2	2	2
Diameter borstel		mm	300	350	350
Max. borsteldruk		Kg	29,6	20,7	35,4
Draaisnelheid borstel		g/1°	200	200	200
Vermogen borstelmotor		W	400x2	400x2	400x2
Vermogen tractiemotor		W	200	200	200
Vermogen zuigmotor		W	480	480	480
Totaal machinevermogen onder gemiddelde werkomstandigheden, (P _M)		W	1008	1008	1008
Max. snelheid		Km/h	5,5	5,5	5,5
Schoonwatertank		L	70	70	70
Vuilwatertank		L	70	70	70
Diameter voorwielen		mm	200	200	200
Diameter achterwiel		mm	80	80	80
Max. te nemen hellingsgraad		%	2	2	2
Brutogewicht (GVW)		Kg	263	263	261
Transportgewicht zonder accu's		Kg	98	98	95
Transportgewicht met accu's		Kg	185	185	183
Aantal accu's		n°	2	2	2
Spanning machine, V _M		V	12x2	12x2	12x2
Capaciteit afzonderlijke accu		Ah (5h)	105	105	105
Voedingsspanning (voor opladen accu's)	Versies zonder acculader aan boord	V	24 dc	24 dc	24 dc
Max. ampère (opladen accu's)		A	15	15	15
Netvoedingsspanning	Versies met netsnoer en met acculader aan boord	V	100- 240V ac 50-60Hz	100- 240V ac 50-60Hz	100- 240V ac 50-60Hz
Max. ampère, I		A	4,1	4,1	4,1
Afmetingen machine		mm	X=1279 Y=1033 Z=653	X=1297 Y=1033 Z=735	X=1297 Y=1033 Z=735
Afmetingen accuvak (lengte, breedte, hoogte)		mm	360 x 344 x 300	360 x 344 x 300	360 x 344 x 300

Afmetingen verpakking (lengte, breedte, hoogte)		mm	1335 x 780 x 1146		
Geluidsdruk - Annex DD (Emission of acoustical noise) EN 60335-2-72: 2012		LpA (dBA)	69,5	69,5	69,5
Onzekerheid van de meting		K (dBA)	3	3	3
Op hand overgebrachte trillingen - IEC 60335-2-72		ahv m/sec ²	≤ 2,5	≤ 2,5	≤ 2,5
Onzekerheid van de meting, k		m/sec ²	/	/	/
Op lichaam overgebrachte trillingen - IEC 60335-2-72		HBV m/sec ²	/	/	/
Onzekerheid van de meting, k		m/sec ²	/	/	/
Max. temperatuur water en reinigingsmiddel		°C	55	55	55
IP-klasse		IP	IPX3	IPX3	IPX3

Brutogewicht (GVW): toegestaan maximumgewicht bij vollast van de bedrijfsklare machine en zijn nuttige lading. Het brutogewicht van de machine omvat, indien van toepassing, de schoonwatertank vol met schoon water, de lege vuilwatertank (halfvol bij recyclingsystemen), lege stofzakken, hopper geladen op nominale capaciteit, de grootste aanbevolen accu's, alle accessoires zoals kabels, slangen, schoonmaakmiddelen, bezems en borstels.

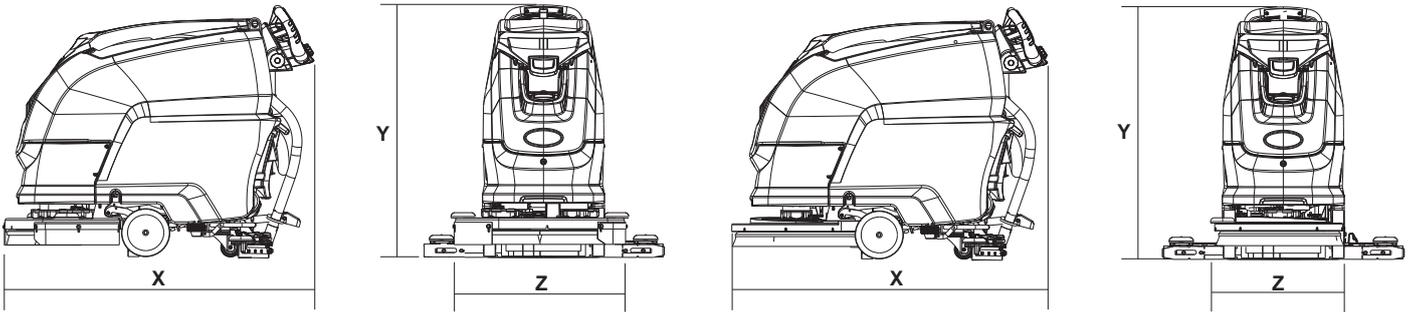
Vervoerd gewicht: verzendgewicht van de machine, met inbegrip van de accu's, maar zonder opties (bijvoorbeeld de bestuurscabine, FOPS, tweede en derde zijborstel, frontale bevestiging voor de borstels), vers water (in het geval van scrubbers of gecombineerde machines) en het gewicht van een standaard bediener (75 kg).

Gegevens kunnen zonder voorafgaande kennisgeving gewijzigd worden

V, I : waarden voor opladen/voeding

V_M, P_M : machine in bedrijf (alle functies actief)

AFMETINGEN MACHINE



X-Y-Z: Zie tabel "TECHNISCHE EIGENSCHAPPEN"

VEILIGHEIDSBORDEN

	OPGELET, SNIJGEVAAR.		AARDINGSPUNT.
	OPGELET, GEVAAR OP BEKNELLING VAN LEDEMATEN		VERBINDINGSPUNT VAN DE EXTERNE ACCULADER.
	OPGELET, SCHURGEVAAR		WAS DE MACHINE NIET MET RECHTSTREEKSE WATERSTRALEN OF MET WATER ONDER DRUK.
	OPGELET, GEVAAR WEGENS BEWEGENDE ORGANEN		
	OPGELET, GEVAAR WEGENS AANWEZIGHEID ZUREN		
	OPGELET, HEET OPPERVLAK		
	MAX. TE NEMEN HELLING		
	GEBRUIKERSHANDLEIDING, AANWIJZINGEN VOOR DE WERKING		
	LEES DE GEBRUIKERSHANDLEIDING		
	SYMBOOL GELIJKSTROOM		
	ISOLATIEKLASSE, DEZE CLASSIFICATIE GELDT UITSLUITEND VOOR APPARAAT DAT OP ACCU'S WERKT.		

ALGEMENE INFORMATIE

Doel van de handleiding

Deze handleiding is opgesteld door de fabrikant en maakt deel uit van de uitrusting van de machine¹.

Deze handleiding stelt het doel vast waarvoor de machine gebouwd is en bevat alle nodige informatie voor de gebruikers².

Behalve deze handleiding, die de benodigde informatie voor de gebruikers bevat, zijn andere publicaties opgesteld die specifieke informatie voor de onderhoudstechnici³ bevatten.

De eventuele aanduidingen RECHTS en LINKS, RECHTSOM en LINKSOM in dit boekje worden t.o.v. de voortbewegingsrichting van de machine bedoeld.

De inachtneming van de aanwijzingen garandeert de veiligheid van de mens en van de machine, zuinige bedrijfskosten, de kwaliteit van de resultaten en een langere levensduur van de machine zelf. Het niet in acht nemen van de voorschriften kan schade voor de mens, de machine, de te reinigen vloer en het milieu met zich meebrengen.

Raadpleeg de inhoudsopgave voorin in de handleiding voor het snel opzoeken van de onderwerpen.

De tekstgedeelten die niet over het hoofd gezien mogen worden zijn vet gedrukt en worden voorafgegaan door de hieronder getoonde en uitgelegde symbolen.

! GEVAAR

Geeft aan dat moet worden opgelet dat geen ernstige gevolgen optreden die de dood of mogelijk gevaar voor de gezondheid van het personeel kunnen veroorzaken.

! ATTENTIE

Geeft aan dat moet worden opgelet dat geen ernstige gevolgen optreden die schade aan de machine, de omgeving waarin men werkt of economische verliezen kunnen veroorzaken.

! INFORMATIE

Aanwijzingen van bijzonder belang

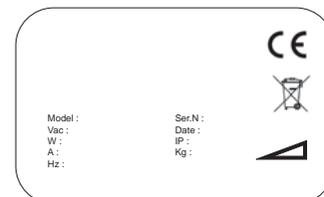
De fabrikant kan, in het kader van continue ontwikkeling en bijwerking van het product, zonder voorafgaande kennisgeving wijzigingen doorvoeren.

Ook al wijkt de machine in uw bezit in belangrijke mate af van de afbeeldingen in deze handleiding, zijn de veiligheid en de informatie over de machine verzekerd.

Identificatie van de machine

De serienummerplaat vermeldt de volgende informatie:

- ▶ Identificatie van de fabrikant.
- ▶ Model.
- ▶ Serienummer.
- ▶ Fabricagejaar.
- ▶ Voedingsspanning (waarde voor opladen/voeding).
- ▶ Stroomsterkte (waarde voor opladen).
- ▶ Brutogewicht (GVW).
- ▶ IP beschermingsgraad.
- ▶ Machinespanning (onder gemiddelde werkomstandigheden).
- ▶ Machinevermogen (onder gemiddelde werkomstandigheden).
- ▶ Maximaal te nemen hellingsgraad.



Bij de machine gevoegde documentatie

- ▶ Gebruikershandleiding;
- ▶ CE-conformiteitscertificaat.
- ▶ Gebruikershandleiding van de acculader.
- ▶ Wall Chart.
- ▶ Instructies voor selectie type accu op machine (Machine Battery Selection Instruction).
- ▶ Instructies voor instelling van acculader (Charger Setting Instruction).
- ▶ Instructies voor vervangen van netsnoer in Verenigd Koninkrijk (UK Power cord replacement instruction).

1 De definitie "machine" vervangt de handelsnaam waarop deze handleiding betrekking heeft.

2 Dit zijn de mensen die als taak hebben om de machine te gebruiken zonder ingrepen te verrichten die een duidelijke technische vaardigheid vereisen.

3 Dit zijn de mensen die de ervaring, technische opleiding, kennis van voorschriften en wetten bezitten en die in staat zijn om de benodigde activiteiten te verrichten en om mogelijke gevaren te herkennen en te voorkomen die tijdens de verplaatsing, de installatie, het gebruik en het onderhoud van de machine kunnen optreden.

TECHNISCHE INFORMATIE

Algemene beschrijving

De machine in kwestie is een schrobzuigmachine die zowel in industriële als kantoor- en huiselijke omgevingen gebruikt kan worden voor het schrobben en drogen van vlakke, horizontale, gladde of licht geribbelde, gelijkmatige vloeren die vrij van obstakels zijn.

De schrobzuigmachine verdeelt een juist gedoseerde oplossing van water en reinigingsmiddel over de vloer en schrobt de vloer zodanig dat het vuil wordt verwijderd. Door met de nodige aandacht het reinigingsmiddel en de borstels (of schuurpads) uit het uitgebreide assortiment beschikbare accessoires te kiezen, kan de machine aan de meest uiteenlopende combinaties van soorten vloer en vuil aangepast worden.

Een geïntegreerd vloeistofopzuigsysteem zorgt ervoor dat de zojuist geschrobde vloer gedroogd wordt. Het drogen gebeurt door middel van de onderdruk van de vuilwatertank die door de zuigmotor wordt geproduceerd. Het zuigrubber, dat op de tank is aangesloten, zorgt voor de opname van het vuile water.

Legenda

De belangrijkste onderdelen van de machine zijn:

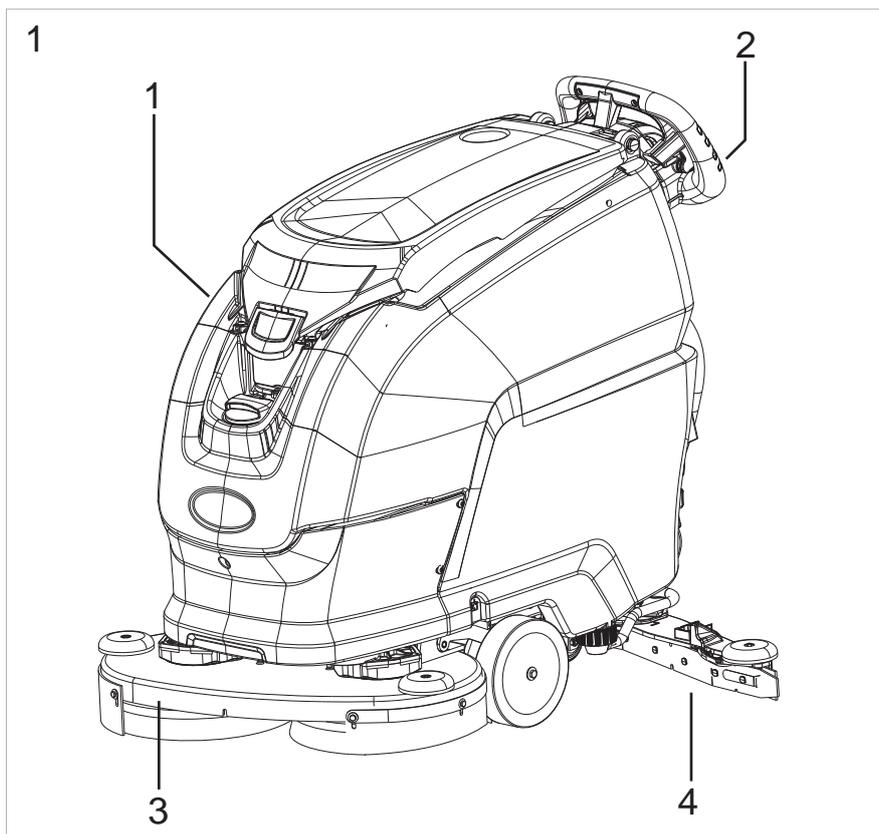
- ▶ De schoonwatertank (Fig.1-Ref.1) dient voor het bevatten en vervoeren van het mengsel van schoon water en reinigingsproduct en het opvangen van het vuile water dat tijdens het schrobben van de vloer wordt opgezogen.
- ▶ Bedieningspaneel (Fig.1-Ref.2).
- ▶ Kopgroep (Fig.1-Ref.3), het belangrijkste element zijn de borstels/cilindrische borstels, die de reinigingsoplossing over de vloer verdelen en het vuil verwijderen.
- ▶ Zuigrubber (Fig.1-Ref.4), heeft als taak om de vloer te wassen en dus te drogen, door het hierop liggende water op te zuigen.

Gevaarzones

- ▶ Bedieningspaneel: gevaar van kortsluiting.
- ▶ Tankgroep: bij bepaalde reinigingsmiddelen bestaat er gevaar op irritatie van ogen, huid, slijmvlies, luchtwegen en verstikking. Gevaar wegens het vuil dat uit de omgeving wordt opgenomen (bacteriën en chemische stoffen). Gevaar van beklemming tussen de twee tanks wanneer de vuilwatertank op de schoonwatertank geplaatst wordt.
- ▶ Kopgroep: gevaar wegens rotatie van de borstels.
- ▶ Achterste/voorste wielen: gevaar van beklemming tussen wiel en frame.
- ▶ Motor/accubak: gevaar op kortsluiting tussen de polen van de accu's en aanwezigheid van waterstof tijdens de laadfase.

Accessoires

- ▶ Soft, Hard borstels.
- ▶ Chem Dose tank.



VERPLAATSING EN INSTALLATIE

Opheffen en vervoeren van de verpakte machine

! ATTENTIE

Controleer tijdens alle hefwerkzaamheden of de verpakte machine stevig bevestigd is, om onverwachts omkantelen of vallen te voorkomen. Het laden/lossen uit de vervoersmiddelen moet met passende verlichting gebeuren.

De machine die door de fabrikant verpakt is op een houten pallet, moet met geschikte hefmiddelen (zie de richtlijn 2006/42/EEG en latere wijzigingen en/of aanvullingen) op het vervoersmiddel worden geladen en eenmaal op bestemming gearriveerd, met gelijksoortige hefmiddelen gelost worden. Het opheffen van het verpakte machinelichaam mag uitsluitend verricht worden met een vorkheftruck. Hanteer met de nodige aandacht, voorkom stoten en keer de lading niet om.

Controles bij aflevering

Op het moment van aflevering door de vervoerder, aandachtig controleren of de verpakking en de hierin bevatte machine intact zijn. Indien de machine schade heeft opgelopen, de grootte hiervan ook aan de vervoerder laten constateren; voordat de goederen geaccepteerd worden, zich schriftelijk voorbehouden om een aanvraag tot schadevergoeding in te dienen.

Uitpakken

! ATTENTIE

Degenen die de machine uitpakken, moeten de nodige persoonlijke beschermingsmiddelen dragen (handschoenen, bril, enz.) om het risico van letsel te beperken.

Verwijder de machine uit zijn verpakking door de volgende handelingen uit te voeren:

- ▶ Snij de plastic banden met een schaar of nijptang door en verwijder ze;
- ▶ Verwijder het karton;
- ▶ verwijder de enveloppen in het batterijvak en controleer de inhoud:
handleiding voor gebruik en onderhoud, conformiteitsverklaring, garantiecertificaat;
accubruggen met klemmen;
1 connector voor de acculader;
2 elektronische sleutels;
- ▶ Verwijder de metalen beugels die de voorwielen en het frame van de machine aan de pallet bevestigen. **Om de metalen beugel waarmee het frame aan de pallet is bevestigd te demonteren, schroeft u de schroef los, tilt u de tank op en draait u hem naar achteren, waarna u verdergaat met de demontage,**
- ▶ Laat met behulp van een hellende onderlegplaat de machine van de pallet aflopen, door hem in z'n achteruit eraf te duwen; De machine mag niet worden opgeheven.
- ▶ Haal de borstels uit hun verpakkingen.
- ▶ Maak de buitenkant van de machine schoon met inachtneming van de veiligheidsvoorschriften;

Nadat het verpakkingsmateriaal is verwijderd, kunnen de accu's geïnstalleerd worden, zie de paragraaf "**Accu: installatie en aansluiting**".

Bewaar de verpakkingselementen, aangezien deze opnieuw gebruikt kunnen worden om de machine te beschermen als deze van gebruiksplaats veranderd of voor reparatie naar een werkplaats verstuurd moet worden.

In tegengesteld geval moeten de verpakkingselementen verwerkt worden volgens de geldende wetgeving.

Voedingsaccu's (versie Battery)

Op deze machines kunnen twee verschillende soorten batterijen geïnstalleerd worden:

- ▶ Gepantserde (natte) buisplatenaccu's: vereisen periodieke controle van het elektrolytpeil. Wanneer nodig, alleen met gedestilleerd water bijvullen totdat de platen bedekt zijn en niet te veel bijvullen (max. 5 mm boven de platen).
- ▶ Gelaccu's of AGM-accu's: dit type accu's vereist geen onderhoud.

De technische kenmerken moeten overeenkomen met die aangegeven in het hoofdstuk **Technische eigenschappen** van de machine: het gebruik van zwaardere accu's kan namelijk de wendbaarheid nadelig beïnvloeden en de tractiemotor oververhitten; toepassing van accu's met lagere capaciteit en gewicht vereisen daarentegen frequenter opladen.

De batterijen moeten opgeladen, droog en schoon zijn en de aansluitingen moeten goed bevestigd zijn.

De accu is een verzegelde eenheid en onder normale omstandigheden is de veiligheid ervan gegarandeerd; in het onwaarschijnlijke geval van lekkage van vloeistof uit de accu, de vloeistof niet aanraken en de volgende voorzorgsmaatregelen in acht nemen:

- ▶ Huidcontact kan irritatie veroorzaken, wassen met water en zeep.
- ▶ Inademing kan irritatie van de luchtwegen veroorzaken: aan frisse lucht blootstellen en een arts raadplegen.
- ▶ Oogcontact kan irritatie veroorzaken: de ogen onmiddellijk grondig met water spoelen gedurende minstens 15 minuten, een arts raadplegen.

! ATTENTIE

Gebruik geen NIET-oplaadbare accu's

! INFORMATIE

Volg de volgende instructies om in de software van de machine het type geïnstalleerde batterij in te stellen:

zie hoofdstuk "Technisch Menu"

Accu: voorbereiding

! INFORMATIE

De installatie en de aansluiting / verwijdering van de accu's moeten worden uitgevoerd door technisch personeel dat door IPC gekwalificeerd is (hierna 'gekwalificeerd personeel' genoemd).

! GEVAAR

Tijdens de installatie of onderhoud aan de accu's, moet het gekwalificeerd personeel de persoonlijke beschermingsmiddelen (handschoenen, veiligheidsbril, beschermende overall, enz.) dragen die nodig zijn om het risico van letsel te beperken, uit de buurt van eventueel open vuur blijven, en mag het niet de polen van de accu's kortsluiten, geen vonken veroorzaken en niet roken.

(Natte) accu's worden gewoonlijk met zuur geladen en klaar voor gebruik geleverd.

Wanneer men droge accu's gebruikt, moeten ze alvorens ze aan boord worden gemonteerd, met de volgende procedure geactiveerd worden:

Vul, nadat de pluggen van de accu's zijn verwijderd, alle elementen met de specifieke zwavelzuuroplossing, totdat de platen volledig bedekt zijn (schenk minstens een paar keer over elk element). NEEM IN GEVAL VAN TWIJFEL CONTACT MET UW VERKOPER OP.

Laat 4 à 5 uur rusten, om de luchtbellen de tijd te geven om naar het oppervlak te stijgen en de platen om de elektrolyt te absorberen.

Controleer of het elektrolytpeil nog boven de platen staat. Vul in tegengesteld geval het peil bij met zwavelzuuroplossing.

Sluit de pluggen weer.

Monteer de accu's in de machine (volgens de hieronder aangegeven procedure).

Het is nu het juiste moment om een eerste oplading uit te voeren alvorens de machine in bedrijf te stellen: houdt u zich voor deze handeling aan hetgeen beschreven is in de paragraaf "Onderhoud en opladen van de accu's".

Accu's: installatie en aansluiting

! GEVAAR

Verwijder de elektrische sleutel uit het dashboard alvorens de accu's te installeren en aan te sluiten.

Let op dat op de pluspolen uitsluitend klemmen worden gemonteerd die met het symbool "+" zijn gemerkt. Controleer de lading van de accu's niet door middel van vonkvorming.

Houdt u zich nauwlettend aan de hieronder beschreven aanwijzingen, aangezien een eventuele kortsluiting van de accu's hun explosie kan veroorzaken.

! GEVAAR

Alvorens de schroefring op de kabel voor het openen van de tank los te maken (een handeling die alleen is toegestaan voor het installeren/vervangen van de accu's en voor het controleren/herstellen van het niveau van de zwavelzuuroplossing), dient men zich ervan te vergewissen dat de machine op een volkomen horizontaal oppervlak is geplaatst.

Haak aan het einde van de hierboven genoemde handelingen de schroefring vast ter hoogte van de strop aangegeven door de zwarte pijl (zie onderstaande afbeelding) en zet de schroef van de karabijnhaak vast met een zeskantsleutel om handmatig openen onmogelijk te maken.

Draai de tank naar achteren, plaats vervolgens de accu's in het vak en richt ze zoals aangegeven op de tekening op de tank.

Sluit de klemmen van de bedrading op de accupolen aan, trek de klemmen op de polen aan en bedek ze met vaseline.

Sluit de tank weer in de werkstand.

Gebruik de machine volgens de instructies die hierna zijn aangegeven.

! ATTENTIE

Laat de accu's nooit te veel ontladen, want hierdoor kan hij op onherstelbare wijze beschadigd raken.

Accu: verwijdering

! GEVAAR

Alvorens de schroefring op de kabel voor het openen van de tank los te maken (een handeling die alleen is toegestaan voor het installeren/vervangen van de accu's en voor het controleren/herstellen van het niveau van de zwavelzuuroplossing), dient men zich ervan te vergewissen dat de machine op een volkomen horizontaal oppervlak is geplaatst.

Haak aan het einde van de hierboven genoemde handelingen de schroefring vast ter hoogte van de strop aangegeven door de zwarte pijl (zie onderstaande afbeelding) en zet de schroef van de karabijnhaak vast met een zeskantsleutel om handmatig openen onmogelijk te maken.

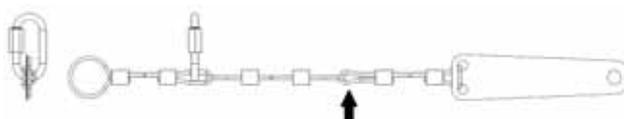
! ATTENTIE

Wanneer u de accu's verwijdert, moet u de stekker van de acculader uit het stopcontact halen

! GEVAAR

Tijdens het verwijderen van de accu moet het gekwalificeerd personeel de persoonlijke beschermingsmiddelen (handschoenen, veiligheidsbril, beschermende overall, veiligheidsschoeisel, enz.) dragen die nodig zijn om het risico van letsel te beperken; de elektronische sleutel uit het dashboard halen alvorens de accu te verwijderen, uit de buurt van eventueel open vuur blijven, de polen van de accu's niet kortsluiten, geen vonken veroorzaken en niet roken en vervolgens als volgt te werk gaan:

- ▶ Maak de klemmen van de accubedrading van de accupolen los.
- ▶ Verwijder, indien aanwezig, de verankerings-elementen van de accu's aan het onderstuk van de machine.
- ▶ Hef de accu met geschikte transportmiddelen uit het vak op.



Montage en afstelling van het zuigrubber

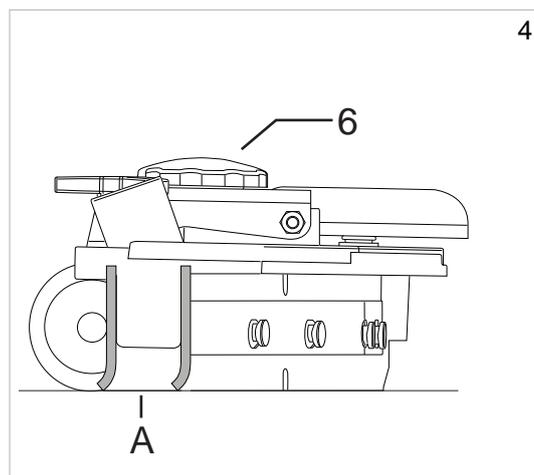
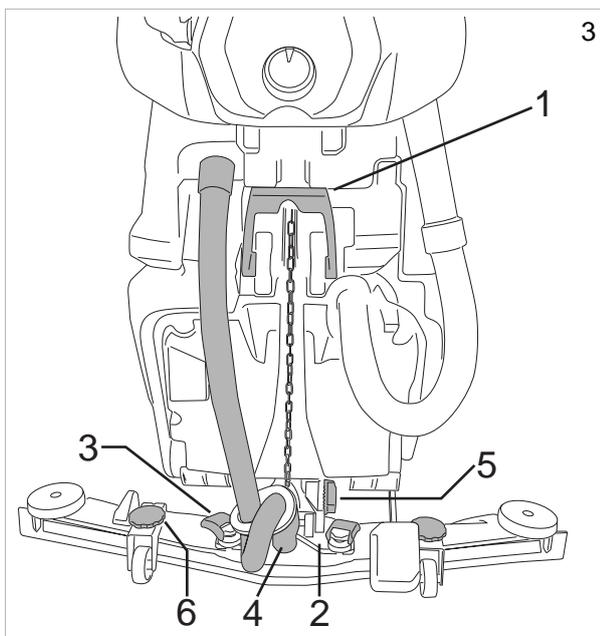
Breng het zuigrubber omlaag met behulp van de hendel (Fig. 3-Ref.1).

Til de bevestigingshendels van het zuigrubber op (Fig.3-Ref.3), steek het zuigrubber in de sleuven in de steun (Fig.3-Ref.2), breng vervolgens de bevestigingshendels omlaag (Fig. 3-Ref.3) vast en breng de zuigslang (Fig.3-Ref.4) in het zuigrubber aan.

Afstelling zuigrubber

De strippen van het zuigrubber hebben als taak om de laag water met reinigingsmiddel van de vloer af te schrapen en zo een perfecte droging te bewerkstelligen. Mettertijd kan de scherpe rand die contact met de vloer maakt door het voortdurende strijken afgerond worden en scheurtjes vertonen, waardoor het drogen minder doeltreffend wordt. Vervang in dit geval de strip. Controleer dus dikwijls de slijtietoestand.

Om een perfecte droging te verkrijgen, moet het zuigrubber overeenkomstig de figuur afgesteld worden zodat de rand van de achterste strip (A) tijdens het werkproces in elk punt circa 45° t.o.v. vloer staat. De schuine stand van de strippen kan geregeld worden met behulp van de schroef (Fig.3-Ref.5), en bovendien kan de hoogte van het zuigrubber ten opzichte van de vloer met behulp van de knoppen (Fig.4-Ref.6) geregeld worden.



Montage borstels

Automatisch tilklopping af borste, version “uden træk (med skub)” (Fig.21):

hef de kopgroep van de machine op door het pedaal voor opheffen van de kopgroep omlaag en vervolgens naar links te duwen, selecteer met behulp van de keuzeschakelaar het commando Borstel, plaats de borstel op de vloer vóór de machine en centreer hem met de kopgroep. Breng de kopgroep omlaag door het pedaal voor het opheffen van de kopgroep omlaag en vervolgens naar rechts te duwen en bedien de tractiehendel kortstondig; op die manier koppelt de borstel zich automatisch aan de naaf van de flens. Als de manoeuvre niet lukt, druk dan opnieuw op de tractiehendel en herhaal de centering. Gebruik van schuur-/microvezelpads: monteer de schuur-/microvezelpad op de padhouder en voer vervolgens de handelingen uit die beschreven zijn voor de montage van de borstel op de schrobzuigmachine.

Automatisch tilklopping af borste, version “med elektrisk træk” (Fig.21):

hef de kopgroep van de machine op door het pedaal voor opheffen van de kopgroep omlaag en vervolgens naar links te duwen, selecteer met behulp van de keuzeschakelaar het commando Borstel, plaats de borstel op de vloer vóór de machine en centreer hem met de kopgroep. Breng de kopgroep omlaag door het pedaal voor opheffen van de kopgroep omlaag en vervolgens naar rechts te duwen, draai de keuzeschakelaar naar de “OFF” positie, druk eenmaal op de knop “SET” en vervolgens op de knop “+”; de machine zal de aankoppelsequentie uitvoeren. Gebruik van schuur-/microvezelpads: monteer de schuur-/microvezelpad op de padhouder en voer vervolgens de handelingen uit die beschreven zijn voor de montage van de borstel op de schrobzuigmachine.

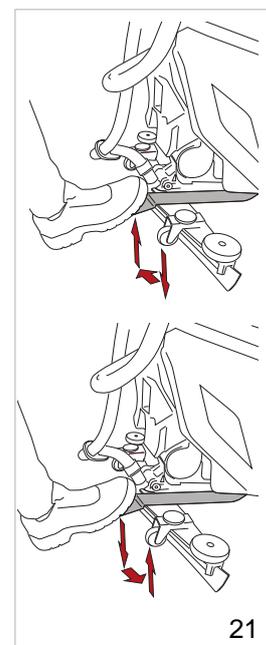
Automatisch tilklopping af borste, version “Med elektrisk træk (børste med aktuator)” :

plaats de borstel onder de kopgroep, draai de keuzeschakelaar naar de “OFF” positie, druk eenmaal op de knop “SET” en vervolgens op de knop “+”; de machine zal de aankoppelsequentie van de borstels uitvoeren.

Automatisch tilklopping af borste, version uden træk og med elektrisk træk (Fig.21): hef de kopgroep van de machine op door het pedaal voor opheffen van de kopgroep omlaag en vervolgens naar links te duwen, draai de keuzeschakelaar naar de “OFF” positie, druk eenmaal op de knop “SET” en vervolgens op de knop “-”; de machine zal de loskoppelsequentie uitvoeren.

Automatisch tilklopping af borste, version med elektrisk træk (børste med aktuator):

draai de keuzeschakelaar naar de “OFF” positie, druk eenmaal op de knop “SET” en vervolgens op de knop “-”; de machine zal de loskoppelsequentie uitvoeren.



21

! INFORMATIE

Volg de volgende instructies om in de software van de machine de taal in te stellen die gebruikt wordt voor de meldingen die op het display worden getoond:

Zie het hoofdstuk "Technisch Menu"

Opheffen en vervoeren van de machine

! ATTENTIE

Alle fases moeten altijd worden uitgevoerd in een omgeving met voldoende verlichting en door de veiligheidsmaatregelen te treffen die het meest geschikt voor de situatie zijn.

De gebruiker dient voor zijn veiligheid altijd de persoonlijke beschermingsmiddelen te gebruiken.

De machine moet op de volgende manier op een vervoersmiddel geladen worden:

- ▶ Ledig de tanks.
- ▶ Verwijder de accu's.
- ▶ Duw de machine op de pallet via een hellende onderlegplaat en bevestig de voorwielen en het frame met de bijgeleverde beugels. De machine mag niet worden opgeheven.
- ▶ Hef de pallet op met een vorkheftruck en laad hem op het vervoermiddel.
- ▶ Veranker de machine met het vervoermiddel d.m.v. kabels die met de pallet en de machine verbonden zijn.

Snelle wissel van kopgroep (ALLEEN VERSIE MET ACCU'S)

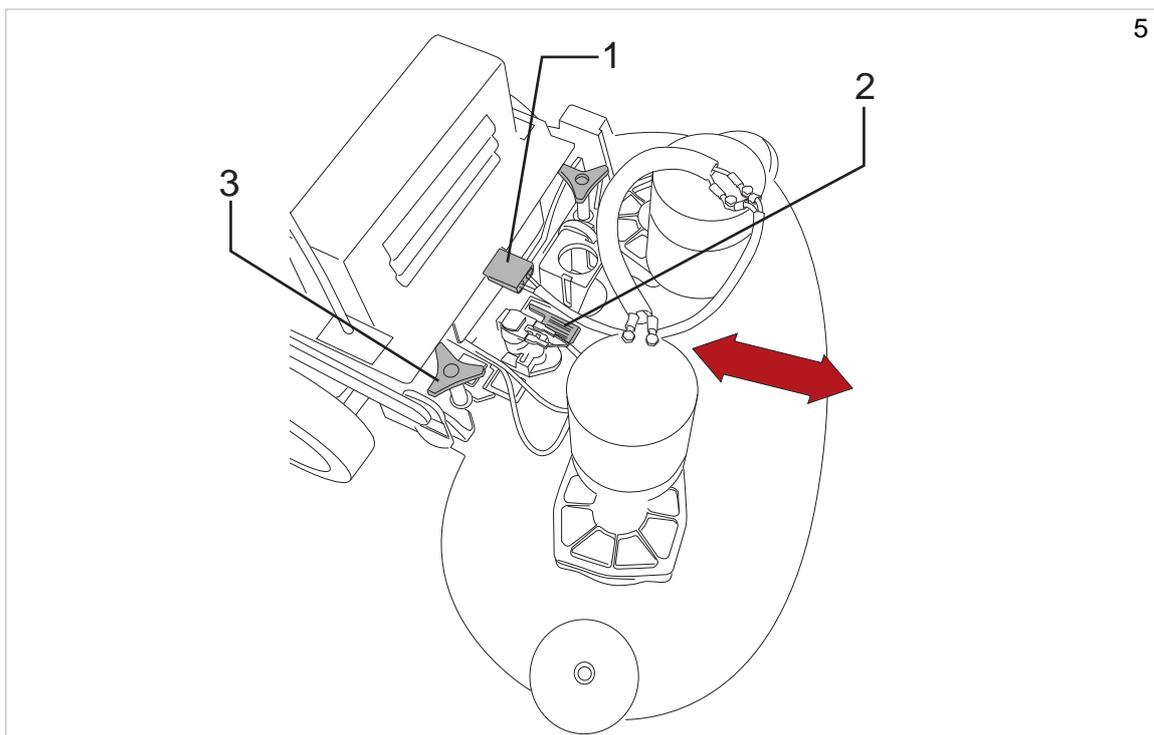
Het is mogelijk om de kopgroep te wisselen in de hieronder vermelde volgorde.

Demontage kopgroep:

- ▶ Laat de kopgroep zakken (mechanische versie) of selecteer "WISSEL KOPGROEP" (elektronische versie) in het "**Technische Menu**"; door op de knop "+" of "-" te drukken gaat de kopgroep omhoog of omlaag; het loslaten van de knop stopt de actuator. Door te drukken op de knop "SET" wordt de pagina gesloten en heft de machine de kopgroep op.
- ▶ Koppel de kopgroep elektrisch van de machinebedrading los door de gemarkeerde connector (Fig.5-Ref.1) los te maken en de connector van de motor(en) los te koppelen.
- ▶ Open de haak (Fig.5-Ref.2).
- ▶ Draai de twee knoppen los (Fig.5-Ref.3).
- ▶ Verwijder de kopgroep.

Installatie kopgroep:

- ▶ Voer de eerder beschreven procedure in omgekeerde volgorde uit.



PRAKTISCHE GIDS VOOR DE GEBRUIKER

! ATTENTIE

Alvorens met werken te beginnen, een schort, gehoorbeschermers, waterbestendig antislipschoeisel, masker ter bescherming van de luchtwegen, handschoenen en elke ander beschermingsmiddel dragen dat vereist wordt door de omgeving waarin men werkt.

! ATTENTIE

Laat de machine nooit zonder toezicht of geparkeerd met de contactsleutel ingebracht.

! INFORMATIE

Indien de machine voor de eerste keer gebruikt wordt, wordt een korte testperiode op een groot oppervlak zonder obstakels geadviseerd, om de benodigde ervaring op te doen.

! ATTENTIE

Om beschadiging van het te behandelen vloeroppervlak te voorkomen, mag men de borstels niet bij stilstaande machine laten draaien.

! ATTENTIE

Verdun de reinigingsmiddelen altijd overeenkomstig de aanwijzingen van de fabrikant. Gebruik geen natriumhypochloriet (bleekmiddel) of andere oxidatiemiddelen, en dan vooral niet in hoge concentratie, en gebruik geen oplosmiddelen of koolwaterstoffen. Het water en het reinigingsmiddel moeten een temperatuur hebben die niet het maximum vermeld in de "Technische eigenschappen" overschrijdt en mogen geen zand en/of andere onreinheden bevatten.

De machine is ontworpen om gebruikt te worden met reinigingsmiddelen die niet schuimen en biologisch afbreekbaar zijn en specifiek voor schrobzuigmachines zijn bedoeld.

Voor een complete en bijgewerkte lijst van de beschikbare reinigingsmiddelen en chemische producten, dient u contact op te nemen met de fabrikant.

Gebruik uitsluitend producten die geschikt zijn voor de vloer en het te verwijderen vuil.

Volg de veiligheidsvoorschriften betreffende het gebruik van de reinigingsmiddelen, die vermeld zijn in de paragraaf "veiligheidsvoorschriften".

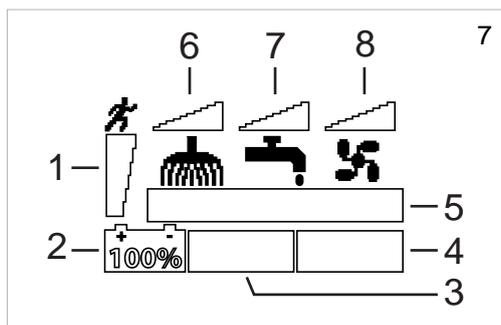
De machine voor het werk gereed maken

Voer de volgende handelingen uit alvorens met het werk te beginnen:

- ▶ Controleer op het display of de accu's volledig geladen zijn. Indien niet, moeten de accu's opgeladen worden, zie paragraaf "**Onderhoud en opladen van de accu's**".
- ▶ Controleer of de vuilwatertank leeg is; indien niet, hem ledigen, zie paragraaf "**Ledigen vuilwatertank**".
- ▶ Controleer of de schoonwatertank vol is; indien niet, hem vullen, zie paragraaf "**Vullen schoonwatertank**"; als de machine niet is voorzien van het accessoire "Chem Dose", kan het reinigingsmiddel met het gewenste percentage in de tank worden gedoseerd met behulp van de doseerdop.
- ▶ Pas de hoogte van het dashboard aan door de regelknoppen los te draaien (Fig.10-Ref.4).

Bedieningselementen

- ▶ **Display (Fig.7):**
 - ▶ Geeft de gradiënt van de ingestelde maximumsnelheid (Fig. 7-Ref.1) aan, versie met elektrische aandrijving.
 - ▶ Het laadpercentage van de accu's (Fig.7-Ref.2).
 - ▶ De uren gebruik van de standaardversie van de machine (Fig.7-Ref.4).
 - ▶ De alarmen (zie hoofdstuk "**Alarmen op het display**").
 - ▶ Indicatie ingestelde werkprogramma (Fig.7-Ref.5).
 - ▶ Indicatie borstel, met drukniveau (Fig 7-Ref.6).
 - ▶ Indicatie afgifte water, met niveau (Fig.7-Ref.7).
 - ▶ Indicatie afzuiging, met snelheidsniveau (Fig.7-Ref.8).



► **Elektronische sleutel (Fig.8-Ref.1):** door de sleutel in zijn zitting te plaatsen, wordt de werking van de machine geactiveerd; verwijder in de noodtoestand de sleutel om de machine volledig uit te schakelen.

► **Keuzeschakelaar (Fig.8-Ref.2):** door de keuzeschakelaar te verdraaien kan men het werkprogramma van de machine bepalen:

► **OFF (Fig.9-Ref.3):** In deze stand is de elektrische aandrijving ingeschakeld (indien van toepassing), met de mogelijkheid om de snelheid te veranderen met de knoppen '-' en '+'. Het is ook mogelijk om met de knop "SET" de volgende commando's uit te voeren:

► door eenmaal op de knop "SET" te drukken, gaat men naar het menu voor het aankoppelen/loskoppelen van de borstel; door te drukken op de knop "-" wordt het loskoppelen van de borstels geactiveerd, door te drukken op de knop "+" wordt het aankoppelen van de borstels geactiveerd bij machines die van een actuator zijn voorzien.

► door tweemaal op de knop "SET" te drukken, wordt het **"Technische Menu"** geopend, men betreedt het menu door tegelijk op de knoppen "-" en "+" te drukken.

► **Zuigunit (Fig.9-Ref.4):** in deze stand wordt niet alleen de zuigunit maar ook de elektrische aandrijving ingeschakeld (indien beschikbaar) met de mogelijkheid om de snelheid te veranderen met de knoppen '-' en '+'. De zuigunit treedt in werking door de tractiehendel te bedienen; bij de versie met elektrische aandrijving treedt de zuigunit in werking door de tractiehendel te bedienen en na de hendel voor het opheffen van het zuigrubber omlaag te hebben gebracht (Fig.10-Ref.3). Door te drukken op de knop "SET" is ook het volgende commando mogelijk:

► door eenmaal te drukken op de knop "SET" gaat het menu remote zuigunit open; door op de knop "+" te drukken wordt de zuigunit ingeschakeld, door op de knop "-" te drukken wordt de zuigunit uitgeschakeld; de zuigunit kan ook met de tractiehendel uitgeschakeld worden.

► **Borstel (Fig.9-Ref.5):** in deze stand wordt niet alleen de borstelmotor maar ook de elektrische aandrijving ingeschakeld (indien beschikbaar) met de mogelijkheid om de snelheid te veranderen met de knoppen '-' en '+'. Door te drukken op de knop "SET" zijn ook de volgende commando's mogelijk:

► door eenmaal te drukken op de knop "SET" gaat het menu afgifte reinigingsmiddel open; de afgifte kan gewijzigd worden met de knoppen "+" en "-".

► door tweemaal te drukken op de knop "SET" gaat het menu druk kopgroep open; de druk kan gewijzigd worden met de knoppen "+" en "-" bij de modellen voorzien van actuator.

► door driemaal te drukken op de knop "SET" gaat het menu Chem Dose open; de afgifte van het reinigingsmiddel kan gewijzigd worden met de knoppen "+" en "-" bij de modellen voorzien van Chem Dose.

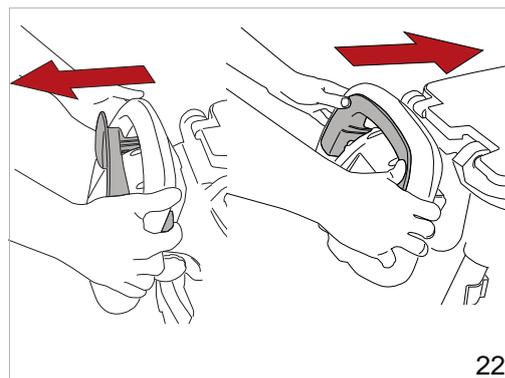
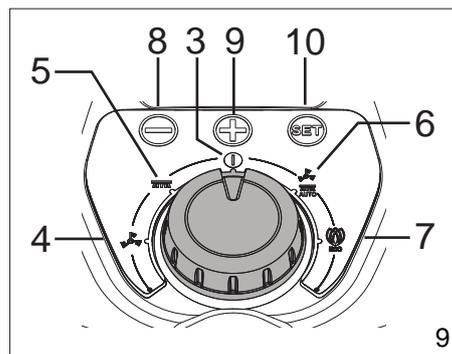
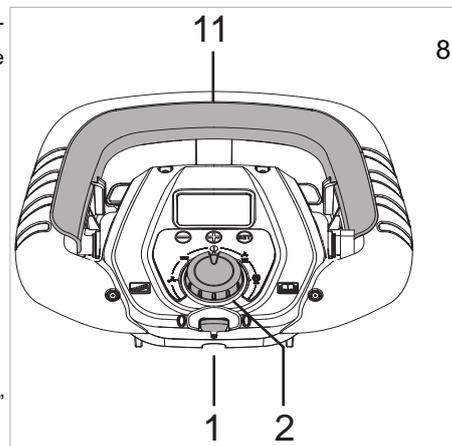
► **Auto (Fig.9-Ref.6):** in deze stand worden alle machinefuncties geactiveerd; de waarde van de kopgroepdruk bij de modellen voorzien van actuator en de waarde van de afgifte van reinigingsmiddel zijn vooraf door de fabrikant ingesteld en kunnen gewijzigd worden in het **"Technische Menu"** (zie hoofdstuk **"Technisch Menu"**), de elektrische aandrijving is ingeschakeld (indien aanwezig) met de mogelijkheid om de snelheid te veranderen met de knoppen '-' en '+'. Door te drukken op de knop "SET" zijn ook de volgende commando's mogelijk:

► door eenmaal te drukken op de knop "SET" gaat het menu afgifte reinigingsmiddel open; de afgifte kan gewijzigd worden met de knoppen "+" en "-".

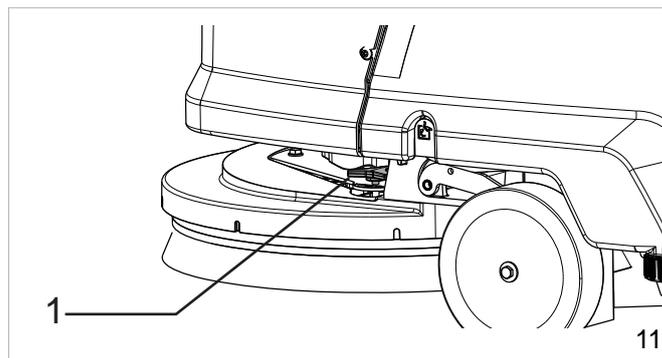
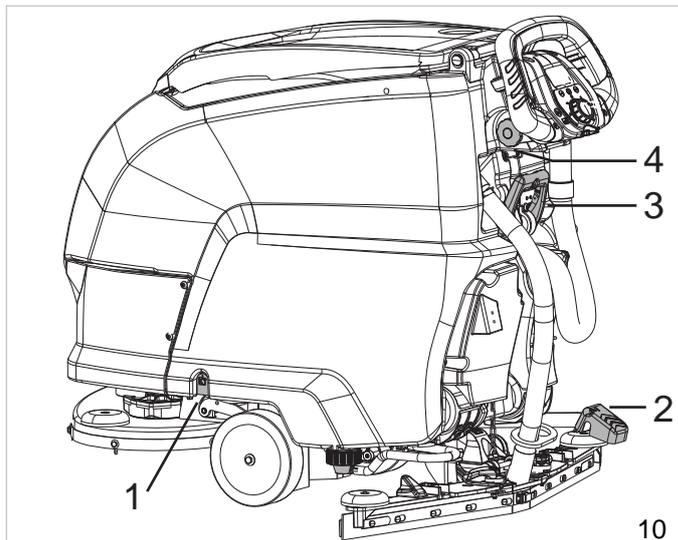
► door tweemaal te drukken op de knop "SET" gaat het menu druk kopgroep open; de druk kan gewijzigd worden met de knoppen "+" en "-" bij de modellen voorzien van actuator.

► door driemaal te drukken op de knop "SET" gaat het menu Chem Dose open; de afgifte van het reinigingsmiddel kan gewijzigd worden met de knoppen "+" en "-" bij de modellen voorzien van Chem Dose.

► **Eco (Fig.9-Ref.7):** in deze stand worden alle machinefuncties geactiveerd; de waarde van de kopgroepdruk bij modellen voorzien van actuator en de waarde van de afgifte van reinigingsmiddel zijn vooraf door de fabrikant ingesteld; de parameters kunnen niet gewijzigd worden; de elektrische aandrijving is ingeschakeld (indien aanwezig) met de mogelijkheid om de snelheid te veranderen met de knoppen '-' en '+'.
 ► door eenmaal te drukken op de knop "SET" gaat het menu afgifte reinigingsmiddel open; de afgifte kan gewijzigd worden met de knoppen "+" en "-".
 ► door tweemaal te drukken op de knop "SET" gaat het menu druk kopgroep open; de druk kan gewijzigd worden met de knoppen "+" en "-" bij de modellen voorzien van actuator.
 ► door driemaal te drukken op de knop "SET" gaat het menu Chem Dose open; de afgifte van het reinigingsmiddel kan gewijzigd worden met de knoppen "+" en "-" bij de modellen voorzien van Chem Dose.



- ▶ **Tractiehendel (Fig.22):** door de hendel naar u toe te trekken, wordt de achteruitversnelling ingeschakeld; door de hendel naar voren te duwen, wordt de vooruitversnelling ingeschakeld; druk om de snelheid te veranderen op de knoppen “+” en “-”.
- ▶ **Knop voor loskoppelen tank (Fig.10-Ref.1):** koppelt de tank van het frame los zodat deze naar achteren kan worden gedraaid.
- ▶ **Pedaal voor opheffen kopgroep (Fig. 10-Ref.2):** om de kopgroep omlaag en omhoog te brengen bij modellen zonder actuator.
- ▶ **Hendel voor opheffen zuigrubber (Fig.10-Ref.3):** brengt het zuigrubber omhoog en omlaag door de afzuigunit in of uit te schakelen bij de versie met elektrische aandrijving.
- ▶ **Knoppen voor hoogteverstelling dashboard (Fig.10-Ref.4):** door de twee knoppen los te draaien kan de hoogte van het dashboard aangepast worden.
- ▶ **Knop “SET” (Fig.9-Ref.10):** voor toegang tot de submenu's in de werkprogramma's van de machine, selecteert in “**Technisch Menu**” de te wijzigen parameter en bevestigt de ingevoerde variabele.
- ▶ **Knop “+” (Fig.9-Ref.9):** verhoogt de waarde in de submenu's in de werkprogramma's van de machine, verhoogt in het “**Technisch Menu**” de selectie van de parameter of de variabele van de geselecteerde parameter.
- ▶ **Knop “-” (Fig.9-Ref.8):** verlaagt de waarde in de submenu's in de werkprogramma's van de machine, verlaagt in het “**Technisch Menu**” de selectie van de parameter of de variabele van de geselecteerde parameter.



Werk

- ▶ Steek de elektronische sleutel in zijn zitting.
- ▶ Selecteer het reinigingsprogramma met de keuzeschakelaar.
- ▶ Bedien de tractiehendel, breng het zuigrubber omlaag en begin te werken.
- ▶ Bij machines zonder elektrische aandrijving kunnen met de knop (Fig.11-Ref.1) eventuele neigingen om van de rechtlijnige beweging af te wijken gecorrigeerd worden.

Enkele nuttige tips voor het optimale gebruik van de schrobzuigmachine

Indien de vloer zeer vuil is, kan men de machine eerst laten schrobben en vervolgens laten zuigen.

Voorschrobben met borstels of pads:

- ▶ Kies het werkprogramma Borstel.
- ▶ Bedien de tractiehendel en begin te werken.
- ▶ Regel, indien nodig, de stroom reinigingsmiddel die naar de borstel wordt gestuurd; de uitgaande stroom moet gedoseerd worden op basis van de door de gebruiker gewenste rijnsnelheid. Hoe langzamer men rijdt, des te minder reinigingsmiddel moet vrijkomen.
- ▶ Blijf langer werken in punten waar veel vuil aanwezig is: op die manier heeft het reinigingsmiddel de tijd om chemisch in te werken (losmaken en oplossen van het vuil) en kunnen de borstels een doeltreffende mechanische werking uitvoeren.

Drogen:

- ▶ Selecteer het werkprogramma Zuigunit, breng het zuigrubber omlaag.
- ▶ Bedien de tractiehendel en begin te werken.
- ▶ Ga opnieuw over de zojuist gereinigde zone: op die manier wordt het resultaat van een grondige schrobbeurt verkregen en zal het volgende gewone onderhoud aanzienlijk verkort worden.

Ledigen vuilwatertank

Als de vuilwatertank vol is, wordt het betreffende alarm op het display weergegeven, zie het hoofdstuk "Alarmen op het display" en na enkele seconden wordt de zuigmotor geblokkeerd: stop in dit geval en ledig de tank volgens onderstaande aanwijzingen; om het werk te hervatten moet de keuzeschakelaar naar OFF worden gedraaid (reset fouten):

- ▶ Schakel alle machinefuncties uit.
- ▶ Breng de machine naar de voor het ledigen gekozen plek.
- ▶ Haak de slang van de clip los.
- ▶ Ledig de vuilwatertank via de slang (fig.12-Ref.1) en spoel hierna de tank met schoon water.

Ledigen schoonwatertank

Deze tank wordt geleegd volgens de instructies die hierna zijn aangegeven.

- ▶ Schakel alle machinefuncties uit.
- ▶ Breng de machine naar de voor het ledigen gekozen plek.
- ▶ Stop de machine.
- ▶ Tag røret ud af (Fig.12A-Ref.1) sin holder, og skru dækslet af (Fig.12A-Ref.2).
- ▶ Sænk røret, så hanen åbnes (Fig.12A-Ref.3) for at tømme beholderen.

Vullen schoonwatertank

Inden påfyldning af beholderen, skrues dækslet af (Fig. 12A-Ref.2), og hanen åbnes (Fig.12A-Ref.3) på røret (Fig.12A-Ref.1). Med denne handling aftappes luften i røret/beholderen, og man kan styre niveauet af vand/vaskemiddel direkte fra røret under påfyldningen i beholderen. Vul de tank via de vulopening (Fig.14-Rif.1). De machine is voorzien van een maatdop die gebruikt kan worden om het reinigingsmiddel in de tank te verdunnen. Als de tank leeg is, wordt op het display het betreffende alarm weergegeven, zie het hoofdstuk "Alarmen op het display"; om het werk te hervatten moet de keuzeschakelaar naar OFF worden gedraaid (reset fouten). Når denne handling er afsluttet, lukkes hanen (Fig.12A-Ref.3), og dækslet skrues på igen (Fig.12A-Ref.2).

Vullen Chem Dose reservoir (accessoire)

Open het deksel van de vuilwatertank; vul het getoonde reservoir (Fig.14-Ref.2) met het reinigingsmiddel.

Einde werk

! INFORMATIE

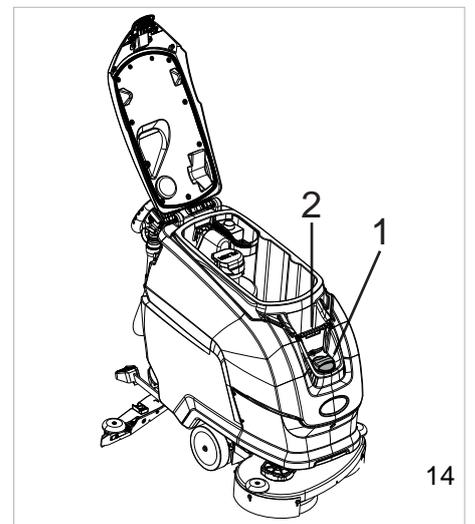
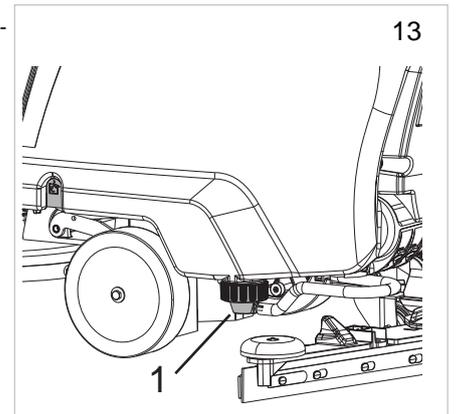
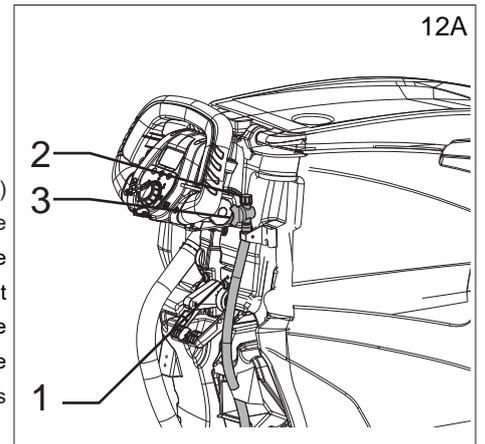
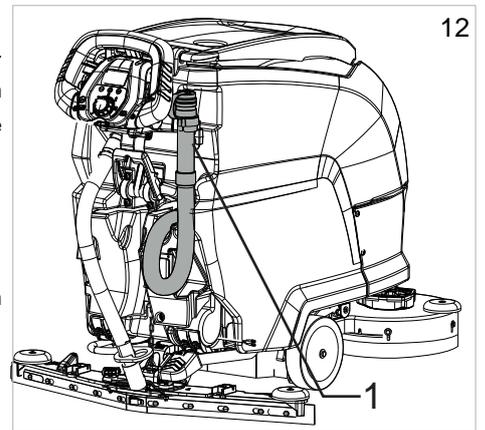
Ledig de vuilwatertank en laad de accu's op

Verwijder na het werk de elektronische sleutel uit zijn zitting.

Verplaatsing van de machine wanneer hij niet werkt

Verricht de volgende handelingen om de machine te verplaatsen:

- ▶ Hef het zuigrubber op.
- ▶ Hef de kopgroep op.
- ▶ Kies het werkprogramma Off.
 - ▶ Versie met mechanische aandrijving: duwen of trekken.
 - ▶ Versie met elektrische aandrijving: bedien de tractiehendel.



INSTRUCTIES VOOR HET ONDERHOUD

! GEVAAR

Er mogen geen onderhoudswerkzaamheden uitgevoerd worden zolang de voeding niet is afgekoppeld.

Onderhoud dat de elektrische installatie betreft, en alles dat niet uitdrukkelijk in deze handleiding is beschreven, mag uitsluitend verricht worden door gespecialiseerd technisch personeel, conform de geldende veiligheidsvoorschriften en hetgeen bepaald in de handleiding voor het onderhoud.

! GEVAAR

Voordat de tank wordt opgeheven/gedraaid om toegang tot het vak te krijgen, moet hij geleegd worden; breng vervolgens de veiligheidsbeugel aan die voorkomt dat de tank per ongeluk kan sluiten, zie het hoofdstuk "INFORMATIE OVER DE VEILIGHEID".

Onderhoud – Algemene regels

Regelmatig onderhoud uitvoeren, volgens de aanwijzingen verschaft door de fabrikant, garandeert een beter rendement en een langere levensduur van de machine.

Neem, voor de reiniging van de machine, de volgende regels in acht:

- ▶ Vermijd het gebruik van hogedrukreinigers: deze kunnen intreden van water in de elektrische ruimte of de motoren veroorzaken, met beschadiging of risico van kortsluiting als gevolg;
- ▶ Gebruik geen stoom om vervorming van de plastic onderdelen door de hoge temperatuur te voorkomen;
- ▶ Gebruik geen koolwaterstoffen of oplosmiddelen: de ombouw en de rubberen delen zouden hierdoor beschadigd kunnen raken.

Reiniging luchtfilter zuigunit

Open het deksel van de vuilwatertank door de sluihendel te ontgrendelen, neem vervolgens het filter uit zijn houder (Fig.15-Ref.1) en was het onder stromend water of met het reinigingsmiddel gebruikt voor de machine, en breng het weer in zijn houder aan na het gedroogd te hebben.

Reiniging vuilopvangbak

Open het deksel van de tank, verwijder het vuil uit de opvangbak (Fig.15-Ref. 2); als u de bak wilt wassen, neemt u hem uit zijn zitting door hem omhoog te trekken.

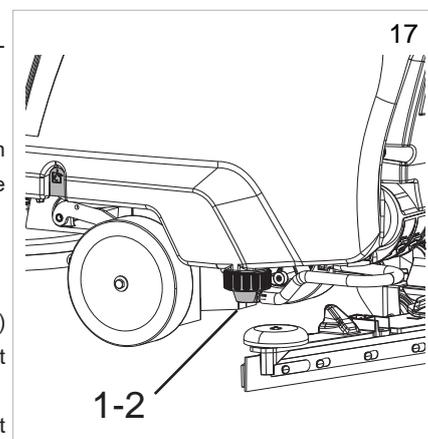
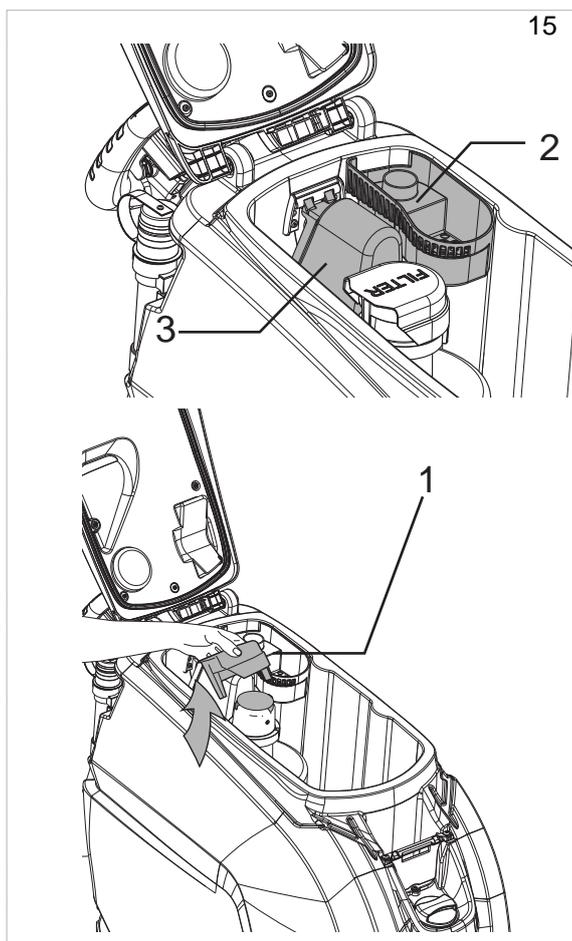
Reiniging vlotter vuilwatertank

Open het deksel van de vuilwatertank, verwijder de vuilopvangbak (Fig.15-Ref.2) door deze uit zijn zitting te tillen, draai de vlotterbescherming (Fig. 15-Ref.3) en maak de vlotter schoon; controleer of de vlotter vrij over zijn spil kan bewegen.

Reiniging filter schoonwatertank

Ga voor het reinigen van het filter als volgt te werk:

- ▶ Draai de dop van het filter los (Fig.17-Ref.1) los, verwijder het filter/slanghouder (Fig. 17-Ref.2) en reinig het onder stromend water of met het reinigingsmiddel dat voor de machine wordt gebruikt.
- ▶ Breng het filter weer aan en controleer of het correct in zijn zitting is aangebracht. Draai het deksel weer vast.



Zekeringen: vervanging

! ATTENTIE

Installeer nooit zekeringen met een hoger amperage dan voorzien.

De zekeringen mogen alleen door een TENNANT servicecentrum of door TENNANT gekwalificeerd technisch personeel vervangen worden.

Til de tank op, maak de stekker van de accubedrading van de elektrische installatie los of maak de voedingsstekker los, verwijder het deksel (Fig.18-Ref.1) voor toegang tot de zekeringen.

Onderhoud en opladen van de accu's

!INFORMATIE

Verwijder de elektronische sleutel uit het dashboard alvorens de accu's op te laden.

! GEVAAR

Controleer de batterijen niet door middel van vonkvorming.

Uit (NATTE) accu's komen ontvlambare dampen vrij: doof vlammend of gloeiend materiaal alvorens de accu's te controleren en bij te vullen.

! GEVAAR

Voer de hieronder beschreven handelingen in geventileerde ruimten uit.

! ATTENTIE

Tijdens het opladen van de accu's moet de tank worden opgeheven en open worden gehouden om een goede ventilatie van het accuvak toe te staan.

! ATTENTIE

Gebruik, in geval van gelaccu's, uitsluitend een acculader die specifiek voor deze accu's bestemd is.

! ATTENTIE

Laat, om blijvende schade te voorkomen, de accu's nooit volledig ontladen.

! ATTENTIE

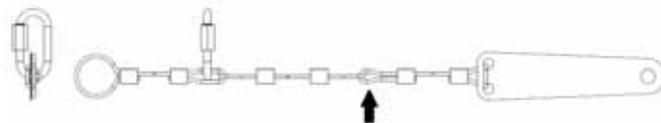
Laad op overeenkomstig hetgeen in de handleiding van de acculader is vermeld;

maak na het opladen de connectoren los;

! GEVAAR

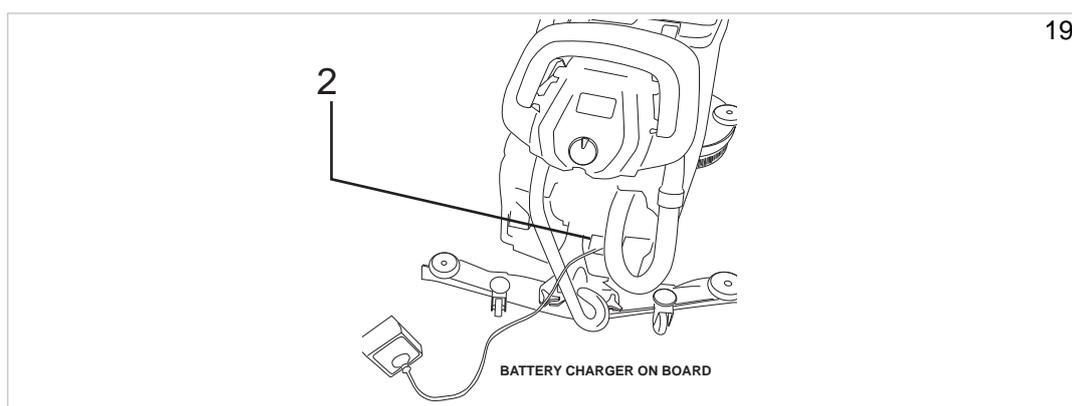
Alvorens de schroefring op de kabel voor het openen van de tank los te maken (een handeling die alleen is toegestaan voor het installeren/vervangen van de accu's en voor het controleren/herstellen van het niveau van de zwavelzuuroplossing), dient men zich ervan te vergewissen dat de machine op een volkomen horizontaal oppervlak is geplaatst.

Haak aan het einde van de hierboven genoemde handelingen de schroefring vast ter hoogte van de strop aangegeven door de zwarte pijl (zie onderstaande afbeelding) en zet de schroef van de karabijnhaak vast met een zeskantsleutel om handmatig openen onmogelijk te maken.



“ONBOARD” acculader:

- ▶ Schakel de machine uit.
- ▶ Verwijder de stekker van de acculader uit zijn zitting (Fig.19-Ref.2).
- ▶ Steek de stekker in het stopcontact.
- ▶ Start de oplaadcyclus.
- ▶ Het display van de machine geeft aan wanneer het opladen beëindigd is, zie het hoofdstuk “Alarmen op het display”.
- ▶ Haal na het opladen de stekker uit het stopcontact.



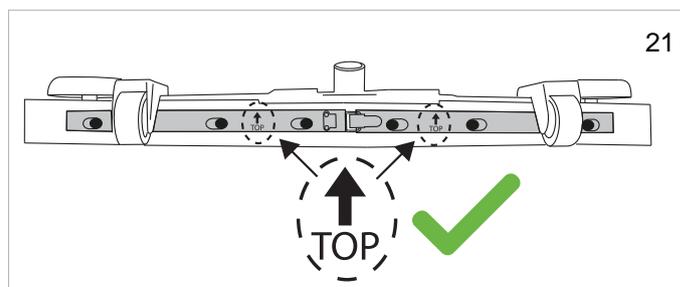
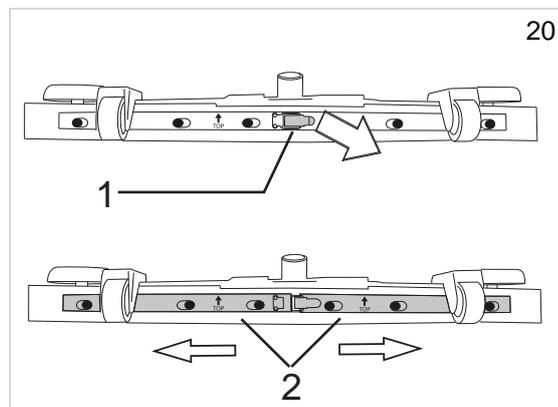
Vervanging zuigrubberstrippen

- ▶ Breng het zuigrubber omlaag.
- ▶ Haal de zuigslang uit het zuigrubber.
- ▶ Til de bevestigingshendels van het zuigrubber op.
- ▶ Haal het zuigrubber uit de sleuven in de steun.
- ▶ Open de haak (Fig.20-Ref.1).
- ▶ Duw de twee stripklemmen (Fig.20-Ref.2) naar buiten en verwijder ze.
- ▶ Verwijder de strip.
- ▶ Monteer opnieuw de strip, maar verander van rand die contact met de vloer maakt, zodat alle vier de randen verbruikt kunnen worden, of monteer een nieuwe strip door deze op de pennen van het zuigrubberlichaam te zetten.
- ▶ Breng de twee stripklemmen weer aan door het breedste gedeelte van de sleuven met de bevestigingspennen van het zuigrubberlichaam te centreren en vervolgens de stripklemmen naar binnen te duwen.

! INFORMATIE

Breng de twee stripklemmen aan en zorg ervoor dat de pijltjes op de stripklemmen naar boven wijzen, zoals aangegeven in de figuur (fig. 21).

- ▶ Sluit de haak opnieuw.
- ▶ Monteer het zuigrubber weer in zijn steun volgens de eerder beschreven aanwijzingen.



Periodieke controles

CONTROLE	DAGELIJKE WERKZAAMHEDEN	WEKELIJKSE WERKZAAMHEDEN	HALFJAARLIJKSE WERKZAAMHEDEN
VUILWATERTANK LEDIGEN EN WASSEN	X		
STRIPPEN VAN ZUIGRUBBER REINIGEN EN OP SLIJTAGE CONTROLEREN	X		
ZUIGOPENING VAN ZUIGRUBBER OP VERSTOPPING CONTROLEREN	X		
ACCU'S OPLADEN	X		
VLOTTER VAN VUILWATERTANK REINIGEN		X	
LUCHTFILTER ZUIGUNIT REINIGEN		X	
REINIGING FILTER SCHOONWATERTANK		X	
ZUIGSLANG REINIGEN		X	
VUILWATERTANK EN SCHOONWATERTANK REINIGEN		X	
ELEKTROLYTNIVEAU VAN ACCU'S CONTROLEREN		X	
ELEKTRISCHE INSTALLATIE LATEN CONTROLEREN DOOR PERSONEEL DAT DOOR TENNANT IS GEKwalificeerd			X

PERIODEN VAN INACTIVITEIT

Wanneer de machine langere tijd inactief moet blijven, bijvoorbeeld wanneer zij zich langer dan een maand in een showroom of een magazijn bevindt, moeten de volgende punten worden gevolgd:

- ▶ Laad de accu's volledig op. Tijdens lange perioden van inactiviteit, dient men ook voor periodieke oplading (minstens eens per twee maanden) te zorgen, zodat de batterijen altijd de maximale lading behouden.
- ▶ Koppel de accu's van de machine los.
- ▶ Koppel de eventuele acculader van de stroomvoorziening af.
- ▶ Het zuigrubber en de borstels (of de schuurpads) moeten gedemonteerd, gereinigd en bewaard worden op een droge plek (bij voorkeur verpakt in een plastic zak of een stuk plastic), beschermd tegen stof.
- ▶ Controleer of de tanks volledig geleegd en perfect schoon zijn.

! ATTENTIE

Als de accu's zoals eerder aangegeven niet periodiek worden opgeladen, riskeert men dat ze onherstelbaar beschadigd raken.

De fabrikant is niet aansprakelijk voor eventuele storingen veroorzaakt door nalatigheid, verkeerd en/of niet-conform gebruik.

! ATTENTIE

Wanneer de accu's leeg zijn, mogen ze niet lang in deze toestand blijven om hun levensduur niet te verkorten. Controleer de acculading minstens eenmaal per week.

STORINGEN, OORZAKEN EN REMEDIES

STORINGEN	OORZAKEN	REMEDIES
De machine werkt niet	De accu's zijn afgekoppeld	Sluit de accu's op de machine aan
	De accu's zijn leeg	Laad de accu's op
	Doorgebrande zekering	Vervangen
	Elektronische sleutel niet ingebracht	Breng de sleutel in
De borstels draaien niet	De vuilwatertank is vol	Ledig de vuilwatertank
	Doorgebrande zekering	Vervang
	Beschadigd relais	Vervang
	De batterijen zijn leeg	Laad de accu's op
	Beschadigde motor	Vervang
De machine reinigt niet op gelijkmatige wijze	De borstels of de schuurpads zijn versleten	Vervang
De oplossing komt niet uit de tank met reinigingsmiddel	Beschadigde magneetklep	Vervang
	Vuile magneetklep	Controleer
	De schoonwatertank is leeg	Vul
	De slang die de oplossing naar de borstel voert is verstopt	Verwijder de verstopping
	Doorgebrande zekering	Vervang
De reinigingsoplossing blijft uitstromen	Beschadigde magneetklep	Vervang
	Beschadigde bedrading van magneetklep	Controleer
De zuigmotor werkt niet	De vuilwatertank is vol	Ledig de vuilwatertank
	Doorgebrande zekering	Vervang
	Hendel voor opheffen zuigrubber opgeheven	Zet omlaag
	De accu's zijn leeg	Laad de accu's op
	Beschadigde motor	Vervang
Het zuigrubber reinigt of zuigt niet goed	De rand van de rubberen strippen die contact met de vloer maakt is afgesleten	Verwijder de strippen
	Verstopping of beschadiging in het zuigrubber	Controleer
	De vlotter heeft ingegrepen (vuilwatertank vol) of is door vuil geblokkeerd of is kapot	Ledig de vuilwatertank en controleer de vlotter
	Verstopping in de zuigslang	Controleer
	De zuigslang is niet aangesloten op het zuigrubber of is beschadigd	Controleer
	De twee stripklemmen kunnen ondersteboven zijn aangebracht	Controleer de richting
De machine gaat niet vooruit	De accu's zijn leeg	Laad de accu's op
	Beschadigde motor	Vervang
De accu's garanderen niet de normale werktijd	De polen en klemmen van de accu's zijn vuil of geoxideerd	Reinig en smeer de polen en klemmen, laad de accu's op
	De acculader werkt niet of is niet geschikt	Controleer
Udstødningsrøret til vand/vaskemiddel viser ikke opløsningsniveau i beholderen under påfyldningen	Hane på udstødningsrøret til vand/vaskemiddel lukket	Fjern dækslet, og åbn hanen
	Dæksel til udstødningsrøret til vand/vaskemiddel skruet på	

ALARMEN OP HET DISPLAY

Alarm	Mogelijke oorzaak	Ingrep
THERM. BORSTELS	Oververhitting borstelmotoren. Thermisch contact defect op motoren. Defecte aansluiting.	Laat de borstelmotoren afkoelen. Vervang de borstelmotor Controleer de aansluiting.
THERM. TRACTIE BEVEIL.	Oververhitting van het motorwiel. Thermisch contact defect op motor. Defecte aansluiting.	Laat het motorwiel afkoelen. Vervang het motorwiel. Controleer de aansluiting.
WATER-RESERVE	Schoonwatertank is bijna leeg. Sensor geblokkeerd. Sensor of aansluiting defect.	Vul de schoonwatertank Reinig de niveausensor. Vervang de niveausensor. Controleer de aansluiting.
WATER ONTBREEKT	Schoonwatertank is leeg. Sensor geblokkeerd. Sensor of aansluiting defect.	Vul de schoonwatertank Reinig de niveausensor. Vervang de niveausensor. Controleer de aansluiting. Om het werk te hervatten moet de keuzeschakelaar naar OFF worden gedraaid (reset fouten).
VUILWATER-TANK	Vuilwatertank vol. Sensor geblokkeerd. Sensor of aansluiting defect.	Ledig de vuilwatertank. Reinig de niveausensor. Vervang de niveausensor. Controleer de aansluiting. Om het werk te hervatten moet de keuzeschakelaar naar OFF worden gedraaid (reset fouten).
CHEMIE OP	Chem Dose reservoir leeg. Sensor geblokkeerd. Sensor of aansluiting defect.	Vul het Chem Dose reservoir. Reinig de niveausensor. Vervang de niveausensor. Controleer de aansluiting.
SERVICEKAART NIET GEVONDEN	Communicatie met de servicekaart onderbroken. Hulpkaarten defect.	Controleer de aansluiting tussen de kaarten. Controleer de hulpkaarten.
BATTERY RESERVE	Accuspanning lager dan: 21,9 V GEL/AGM - 21 V ZUUR. Accu's verslechterd.	Laad de accu's op. Vervang de accu's.
CONTACTEER SERVICE	De uren ingesteld voor de geprogrammeerde assistentie zijn bereikt/overschreden.	Hulp servicedienst inroepen voor geprogrammeerd onderhoud.
BATTERIJ LAADT OP	De on-board acculader is in werking, alle functies van de machine zijn geblokkeerd.	Koppel de acculader af.
OPLADEN VOLTOOID	De on-board acculader is in werking, het opladen is voltooid, functies van de machine zijn geblokkeerd.	Koppel de acculader af.
O V E R S T R O O M BORSTELS	Overmatige inspanning van motor. Servicekaart defect. Borstelmotor defect	Controleer motorbelasting. Vervang de servicekaart. Vervang de borstelmotor
T E M P E R A T U U R TRACTIEKAART	Overmatige inspanning van het voertuig. Tractiekaart defect. Elektrorem ingeschakeld.	Koel of verwarm de kaart. Forceer de machine niet op lange hellingen. Tractiekaart vervangen. Controleer de elektrorem.
DEFECT GASPEDAAL	Verbindingen potentiometer defect. Potentiometer defect.	Controleer de aansluiting. Vervang de potentiometer
U.V. TRACTIEKAART	Accuspanning minder dan 18,3 V GEL/AGM -18 V ZUUR Accu's verslechterd	Laad de accu's op of vervang ze.
DEFECT RELAIS	Relais defect. Relaisaansluiting defect.	Vervang relais. Controleer de relaisaansluitingen
DEFECT ELEKTROREM	Defecte bedrading. Elektrorem defect/kapot. De elektrorem is in het Technische Menu ingeschakeld, maar de machine heeft er geen.	Controleer de bedrading. Controleer/vervang de elektrorem. Corrigeer de instellingen in het Technische Menu.

HDP	Tractiehendel ingedrukt tijdens starten. Potentiometer tractiehendel niet geregeld.	Laat de tractiehendel los tijdens het starten. Controleer de afstelling potentiometer.
BATTERIJ PLAT	Accuspanning minder dan 21,4 V - GEL/20,5V - ZUUR. Accu's verslechterd	Laad de accu's op. Vervang de accu's.
DEFECT TAG	Defecte/kapotte sleutel. Defecte/kapotte antennekaart dashboard	Vervang de sleutel. Vervang de antennekaart-reed dashboard. Controleer bedrading.
DEFECT RFID	Defecte/kapotte sleutel. Defecte/kapotte antennekaart dashboard	Vervang de sleutel. Vervang de antennekaart-reed dashboard. Controleer bedrading.
TEMPER. ZUIGUNIT	Overmatige inspanning van motor. Servicekaart defect. Defecte zuigunit.	Controleer de zuigunitmotor. Vervang de servicekaart. Vervangen de zuigunit.
TEMPER. BORSTELS	Overmatige inspanning van motor. Servicekaart defect. Defecte motor.	Controleer motor. Vervang de servicekaart. vervang de motor.
OVERSTROOM ZUIGUNIT	Overmatige inspanning van motor. Servicekaart defect. Defecte zuigunit.	Controleer de zuigunitmotor. Vervang de servicekaart. Vervang de zuigunit.
OVERSTROOM TRACTIE	Overmatige inspanning van het voertuig. Tractiekaart defect. Elektrorem ingeschakeld.	Controleer motor. Vervang de tractiekaart. Controleer de elektrorem.
UPDATE FW	Software-update.	Verwijder de sleutel niet tijdens het updaten.
DEFECT KNIPPERLICHT	De bedrading is defect. Defect knipperlicht. Het knipperlicht is kapot Het knipperlicht is in het Technische Menu ingeschakeld, maar de machine heeft er geen.	Controleer de bedrading. Controleer het knipperlicht. Vervang het knipperlicht. Corrigeer de instellingen in het Technische Menu.
DEFECT MAGNEETKLEP	De bedrading is defect. De magneetklep is defect Magneetklep defect.	Controleer de bedrading. Controleer de magneetklep. De magneetklep vervangen.
DEFECT POMP	De bedrading is defect. De pomp is defect. De pomp is kapot. De pomp is in het Technische Menu ingeschakeld, maar de machine heeft er geen.	Controleer de bedrading. Controleer de pomp. Vervang de pomp. Corrigeer de instellingen in het Technische Menu.
Zekering borstels	Overmatige inspanning van motor. Contactgever borstelmotor kapot Ingrep zekering van motor.	Controleer motor. Vervang de contactgever. Vervang de zekering.
ZEKERING ZUIGUNIT	Overmatige inspanning van motor. Relais borstelmotor defect. Ingrep zekering van motor.	Controleer motor. Vervang relais. Vervang de zekering.
OPLAADFOUT	Algemene fout met betrekking tot het opladen van de accu's.	Algemene fout met betrekking tot het opladen van de accu's.

TECHNISCH MENU T291 - T391

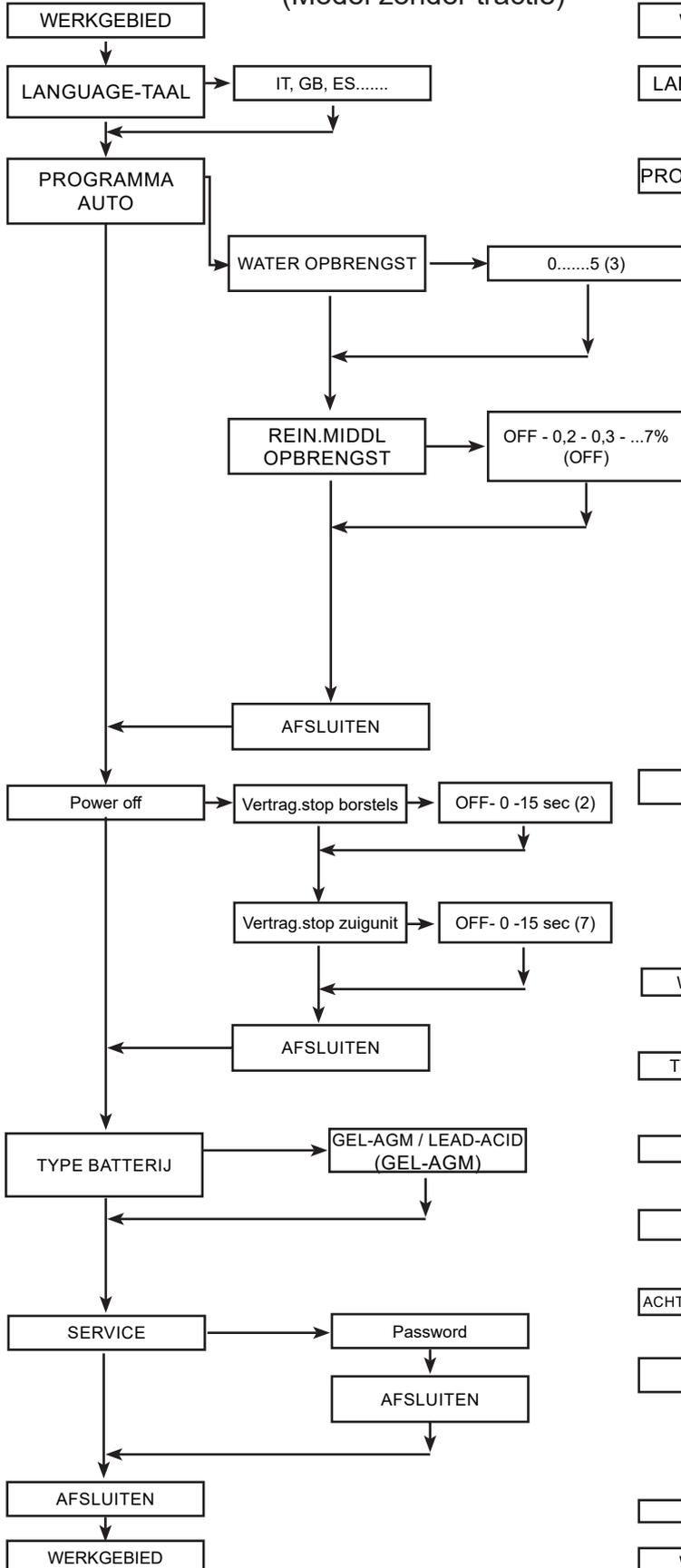
U opent het menu door de keuzeschakelaar naar OFF te draaien, tweemaal te drukken op de knop "SET" en vervolgens tegelijk op de knoppen "+" en "-" te drukken.

Drukknop "+", voor verhoging van de selectie van de parameter of de variabele van de geselecteerde parameter.

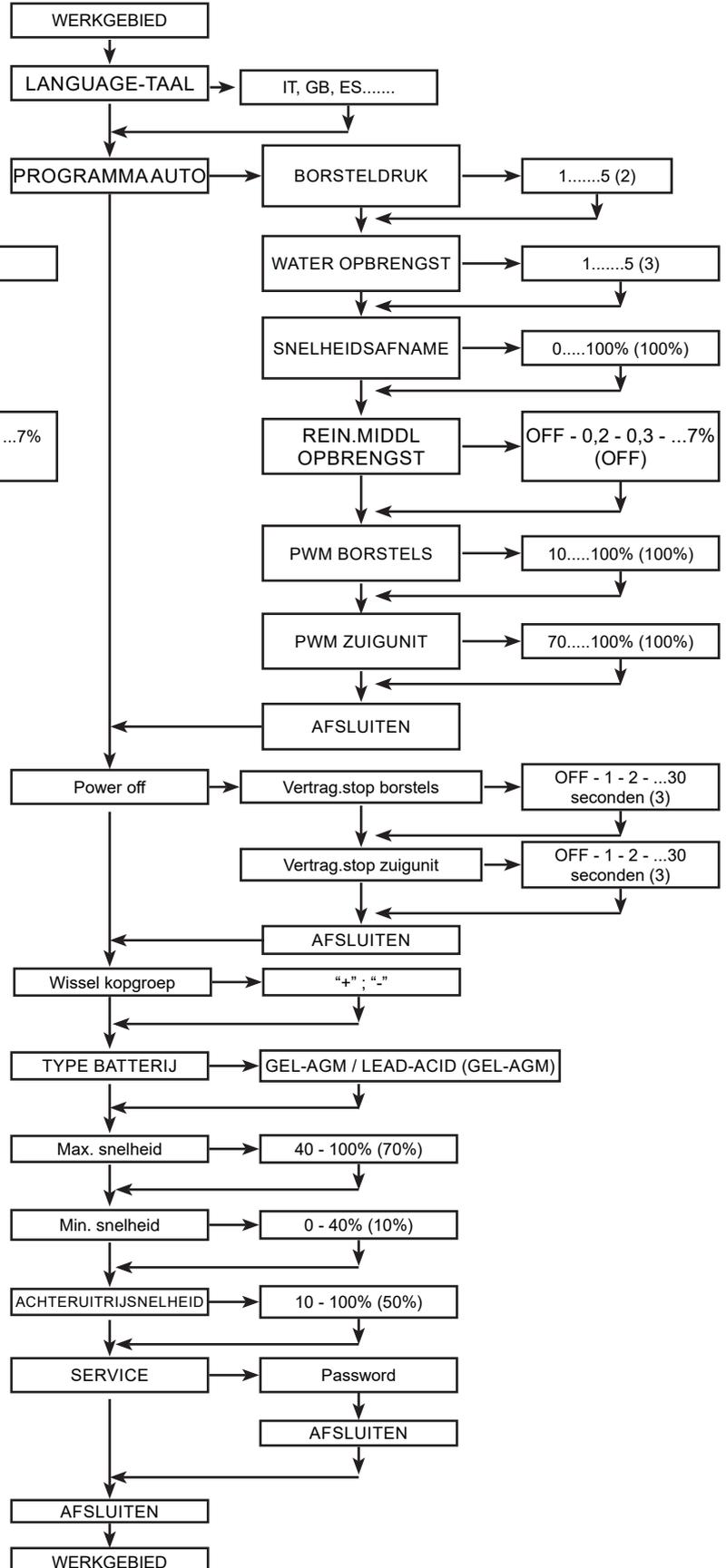
Drukknop "-", voor verlaging van de selectie van de parameter of de variabele van de geselecteerde parameter.

Drukknop "SET", selecteert de te wijzigen parameter en bevestigt de ingevoerde variabele.

PAD ASSIST (Model zonder tractie)



Model met tractie



AANBEVOLEN RESERVEONDERDELEN

T291	
Code	Beschrijving
	T291 55cm
9017699	STRIP, SCHROBZUIGMACHINE, VOOR, 880L, LINATEX, [STANDAARD]
9017702	STRIP, SCHROBZUIGMACHINE, ACHTER, 900L, LINATEX, [STANDAARD]
9017695	STRIP, SCHROBZUIGMACHINE, VOOR, 880L, LATEX
9017694	STRIP, SCHROBZUIGMACHINE, ACHTER, 900L, LATEX
9017696	STRIP, SCHROBZUIGMACHINE, VOOR, 880L, POLYURETHAAN
9017698	STRIP, SCHROBZUIGMACHINE, ACHTER, 900L, POLYURETHAAN
9017761	MEDIUM BORSTEL, 55 CM, 3-LUG, PYP [STANDAARD]
SPPV01351	SOFT BORSTEL, 55 CM, 3-LUG, PYP [STANDAARD]
9017763	PADHOUDER, PAD, 55 CM, 3-LUG
SPPV01460	SCHUURPAD, 21.6/550, BRUIN [PAK VAN 5 PADS]
SPPV01442	SCHUURPAD, 21.6/550, BLAUW [PAK VAN 5 PADS]
SPPV01433	SCHUURPAD, 21.6/550, ROOD [PAK VAN 5 PADS]
SPPV01415	POLIJSTPAD, 21.6/550, WIT [PAK VAN 5 PADS]
	T291 60cm
9017699	STRIP, SCHROBZUIGMACHINE, VOOR, 880L, LINATEX, [STANDAARD]
9017702	STRIP, SCHROBZUIGMACHINE, ACHTER, 900L, LINATEX, [STANDAARD]
9017695	STRIP, SCHROBZUIGMACHINE, VOOR, 880L, LATEX
9017694	STRIP, SCHROBZUIGMACHINE, ACHTER, 900L, LATEX
9017696	STRIP, SCHROBZUIGMACHINE, VOOR, 880L, POLYURETHAAN
9017698	STRIP, SCHROBZUIGMACHINE, ACHTER, 900L, POLYURETHAAN
9017729	MEDIUM BORSTEL, 30 CM, 3-LUG, PYP [STANDAARD]
SPPV01514	SOFT BORSTEL, 30 CM, 3-LUG, MIX FBR
9017735	PADHOUDER, PAD, 30 CM, 3-LUG
994512	SCHUURPAD, 30,5 CM, BRUIN [PAK VAN 5 PADS]
994511	SCHUURPAD, 30,5 CM, BLAUW [PAK VAN 5 PADS]
994510	SCHUURPAD, 30,5 CM, ROOD [PAK VAN 5 PADS]
385940	POLIJSTPAD, 30,5 CM, WIT [PAK VAN 5 PADS]
KTRI05245	SPATLAP, MODEL 60 CM (OPTIE) *
	T291 70cm
9017813	STRIP, SCHROBZUIGMACHINE, VOOR, 1020L, LINATEX, [STANDAARD]
9017814	STRIP, SCHROBZUIGMACHINE, ACHTER, 1020L, LINATEX, [STANDAARD]
9017801	STRIP, SCHROBZUIGMACHINE, VOOR, 1020L, LATEX
9017804	STRIP, SCHROBZUIGMACHINE, ACHTER, 1020L, LATEX
9017806	STRIP, SCHROBZUIGMACHINE, VOOR, 1020L, POLYURETHAAN
9017811	STRIP, SCHROBZUIGMACHINE, ACHTER, 1020L, POLYURETHAAN
9017816	MEDIUM BORSTEL, 35 CM, 3-LUG, PYP [STANDAARD]
9017730	SOFT BORSTEL, 35 CM, 3-LUG, PYP
9017820	PADHOUDER, PAD, 35 CM, 3-LUG
994720	SCHUURPAD, 35 CM, BRUIN [PAK VAN 5 PADS]
994519	SCHUURPAD, 35 CM, BLAUW [PAK VAN 5 PADS]
994518	SCHUURPAD, 35 CM, ROOD [PAK VAN 5 PADS]
994754	POLIJSTPAD, 35 CM, WIT [PAK VAN 5 PADS]
KTRI05246	SPATLAP, MODEL 70 CM(OPTIE) *
	Gemeenschappelijke onderdelen
994200	GELACCU, 12VDC, 76AH [GEL]
994201	GELACCU, 12VDC, 105AH [GEL]

RTRT00577	WIEL D.200 [MODEL ZONDER TRACTIE]
897346	WIEL D.200 [MODEL MET TRACTIE]
MECE00746	KAART, DISPLAY [MODEL ZONDER TRACTIE]
MECE00810	KAART, DISPLAY [MODEL MET TRACTIE]
MECE00733	KAART, FUNCTIES [MODEL ZONDER TRACTIE]
MECE00786	KAART, FUNCTIES [MODEL MET TRACTIE]
MOCC00465	REDUCTIEMOTOR [MODEL MET TRACTIE]
9017743	KOOLBORSTELKIT, REDUCTIEMOTOR [2 STUKS]
MOCC00449	MOTOR, BORSTEL- [T291]
MOCC00450	MOTOR, BORSTEL- [T391]
MEVR02923	KOOLBORSTELKIT, BORSTELMOTOR [4 STUKS]
9017716	ZUIGUNIT, MOTOR
9017687	KOOLBORSTEL ZUIGUNIT
GUGO00509	PAKKING ZUIGUNIT
9017712	SLANGGROEP VUILWATERTANK
FTDP00678	FILTER, ZUIGMOTOR
MTCR00107	HEFKETTING ZUIGRUBBER
TBFX01069	AFVOERSLANG VUILWATERTANK
9017718	MAGNEETKLEP WATER 24VDC
MPVR13036	HANDGREEP HEFFEN ZUIGRUBBER
9017788	WIEL, ZWENK-, PU, 80 MM X 25 MM
9018501	WIEL, ZUIGRUBBER
MPVR01097	HAAK, AFVOERSLANG
PMVR06995	KNOP, ZUIGRUBBER
MPVR12967	HENDEL SLUITEN DEKSEL
MPVR10565	FILTER SCHOONWATERTANK
MECI00592	NIVEAUSENSOR SCHOONWATERTANK
MECI00662	NIVEAUSENSOR VUILWATERTANK
9018332	ZEKERING, 50A
897301	ZEKERING 30A OMEGA FT3030
KTRI06373	DOSEERKIT REINIGINGSMIDDEL (OPTIE)
KTRI05244	SPATLAP, MODEL 55CM _(OPTIE) *
KTRI04848	GEREEDSCHAPSSTANG (OPTIE)
1069836	VERLENGSNOER ACCULADER STEKKER [EU]
1032820	VERLENGSNOER ACCULADER STEKKER [UK]
MEVR02641	SLEUTEL, ELEKTRISCH [MODEL ZONDER TRACTIE]
MEVR02642	SLEUTEL, ELEKTRISCH, MET RFID [MODEL MET TRACTIE]
T391	
Code	Beschrijving
	T391 60cm
9017699	STRIP, SCHROBZUIGMACHINE, VOOR, 880L, LINATEX, [STANDAARD]
9017702	STRIP, SCHROBZUIGMACHINE, ACHTER, 900L, LINATEX, [STANDAARD]
9017695	STRIP, SCHROBZUIGMACHINE, VOOR, 880L, LATEX
9017694	STRIP, SCHROBZUIGMACHINE, ACHTER, 900L, LATEX
9017696	STRIP, SCHROBZUIGMACHINE, VOOR, 880L, POLYURETHAAN
9017698	STRIP, SCHROBZUIGMACHINE, ACHTER, 900L, POLYURETHAAN
9017729	MEDIUM BORSTEL, 30 CM, 3-LUG, PYP [STANDAARD]
SPPV01514	SOFT BORSTEL, 30 CM, 3-LUG, MIX FBR
9017735	PADHOUDER, PAD, 30 CM, 3-LUG

994512	SCHUURPAD, 30,5 CM, BRUIN [PAK VAN 5 PADS]
994511	SCHUURPAD, 30,5 CM, BLAUW [PAK VAN 5 PADS]
994510	SCHUURPAD, 30,5 CM, ROOD [PAK VAN 5 PADS]
385940	POLIJSTPAD, 30,5 CM, WIT [PAK VAN 5 PADS]
KTRI05245	SPATLAP, MODEL 60 CM (OPTIE) *
	T391 70cm
9017813	STRIP, SCHROBZUIGMACHINE, VOOR, 1020L, LINATEX, [STANDAARD]
9017814	STRIP, SCHROBZUIGMACHINE, ACHTER, 1020L, LINATEX, [STANDAARD]
9017801	STRIP, SCHROBZUIGMACHINE, VOOR, 1020L, LATEX
9017804	STRIP, SCHROBZUIGMACHINE, ACHTER, 1020L, LATEX
9017806	STRIP, SCHROBZUIGMACHINE, VOOR, 1020L, POLYURETHAAN
9017811	STRIP, SCHROBZUIGMACHINE, ACHTER, 1020L, POLYURETHAAN
9017816	MEDIUM BORSTEL, 35 CM, 3-LUG, PYP [STANDAARD]
9017730	SOFT BORSTEL, 35 CM, 3-LUG, PYP
9017820	PADHOUDER, PAD, 35 CM, 3-LUG
994520	SCHUURPAD, 35 CM, BRUIN [PAK VAN 5 PADS]
994519	SCHUURPAD, 35 CM, BLAUW [PAK VAN 5 PADS]
994518	SCHUURPAD, 35 CM, ROOD [PAK VAN 5 PADS]
994754	POLIJSTPAD, 35 CM, WIT [PAK VAN 5 PADS]
KTRI05246	SPATLAP, MODEL 70 CM(OPTIE) *
	Gemeenschappelijke onderdelen
994201	GELACCU, 12VDC, 105AH
897346	WIEL D.200
MECE00810	KAART, DISPLAY
MECE00786	KAART, SERVICES
MOCC00465	REDUCTIEMOTOR [MODEL MET TRACTIE]
9017743	KOOLBORSTELKIT, REDUCTIEMOTOR [2 STUKS]
MOCC00450	MOTOR, BORSTEL- [T391]
MEVR02923	KOOLBORSTELKIT, BORSTELMOTOR [4 STUKS]
9017716	ZUIGMOTOR
9017687	KOOLBORSTEL ZUIGUNIT
GUGO00509	PAKKING ZUIGUNIT
9017712	SLANGGROEP VUILWATERTANK
FTDP00678	FILTER, ZUIGMOTOR
MTCR00107	KETTING, ZUIGRUBBER, HEFFEN
TBFX01069	AFVOERSLANG VUILWATERTANK
9017718	KLEP, WATER, SOLENOÏDE, 24VDC
MPVR13036	HANDGREEP HEFFEN ZUIGRUBBER
9017788	ZWENKWIEL, PU, 80 MM X 25 MM
9018501	WIEL, ZUIGRUBBER
MPVR01097	HAAK, AFVOERSLANG
PMVR06995	KNOP, ZUIGRUBBER
MPVR12967	HENDEL SLUITEN DEKSEL
MPVR10565	FILTER SCHOONWATERTANK
MECI00592	NIVEAUSENSOR SCHOONWATERTANK
MECI00662	NIVEAUSENSOR VUILWATERTANK
9018332	ZEKERING, 50A
897301	ZEKERING 30A OMEGA FT3030
KTRI06373	CHEM-DOSE KIT (OPTIE)

KTRI04848	GEREEDSCHAPSSTANG (OPTIE)
1069836	VERLENGSNOER ACCULADER [EU-STEKKER]
1032820	VERLENGSNOER ACCULADER [UK-STEKKER]
MEVR02642	ELEKTRONISCHE SLEUTEL MET RFID

*Aangeraden bij gebruik van pads.

PORTUGUÊS

(Tradução das instruções originais)

ÍNDICE

INFORMAÇÕES DE SEGURANÇA	3
Normas de segurança	3
CARACTERÍSTICAS TÉCNICAS T291	6
CARACTERÍSTICAS TÉCNICAS T391	8
DIMENSÃO DA MÁQUINA	10
SINALÉTICA DE SEGURANÇA	10
INFORMAÇÕES GERAIS	11
Finalidade do manual	11
Identificação da máquina	11
Documentação anexa à máquina	11
INFORMAÇÕES TÉCNICAS	12
Descrição geral	12
Legenda	12
Zonas de perigo	12
Acessórios	12
MOVIMENTAÇÃO E INSTALAÇÃO	13
Elevação e transporte da máquina embalada	13
Verificações aquando da entrega	13
Desembalagem	13
Baterias de alimentação (versão Bateria)	13
Bateria: preparação	14
Baterias: instalação e ligação	14
Bateria: remoção	14
Instalação e regulação do squeegee	15
Regulação do squeegee	15
Instalação de escovas	15
Elevação e transporte da máquina	16
Troca rápida do topo (APENAS VERSÃO COM BATERIA)	16
GUIA PRÁTICO PARA O OPERADOR	17
Preparação da máquina para o trabalho	17
Comandos	17
Trabalho	19
Alguns conselhos úteis para a melhor utilização da lavadora/secadora	19
Esvaziamento do depósito de recolha	20
Esvaziamento do depósito de água/detergente	20
Enchimento do depósito de água/detergente	20
Enchimento do reservatório Chem Dose (acessório)	20
Fim do trabalho	20
Deslocação da máquina quando inativa	20
INSTRUÇÕES DE MANUTENÇÃO	21
Manutenção - Regras gerais	21
Limpeza do filtro de ar do aspirador	21
Limpeza do cesto de resíduos	21
Limpeza do flutuador do depósito de recolha	21
Limpeza do filtro do depósito de água/detergente	21
Fusíveis: substituição	22
Manutenção e recarga das baterias	22
Substituição das lâminas do rodo	23
Verificações periódicas	23
PERÍODOS DE INATIVIDADE	23
PROBLEMAS, CAUSAS E SOLUÇÕES	24
ALARMES NO VISOR	25
MENU TÉCNICO T291 - T391	26
PEÇAS DE SUBSTITUIÇÃO RECOMENDADAS	27

INFORMAÇÕES DE SEGURANÇA

Normas de segurança

! PERIGO

Leia atentamente o “Manual de instruções” antes de proceder às operações de arranque, utilização, manutenção, manutenção de rotina ou qualquer outra intervenção na máquina.

! ATENÇÃO

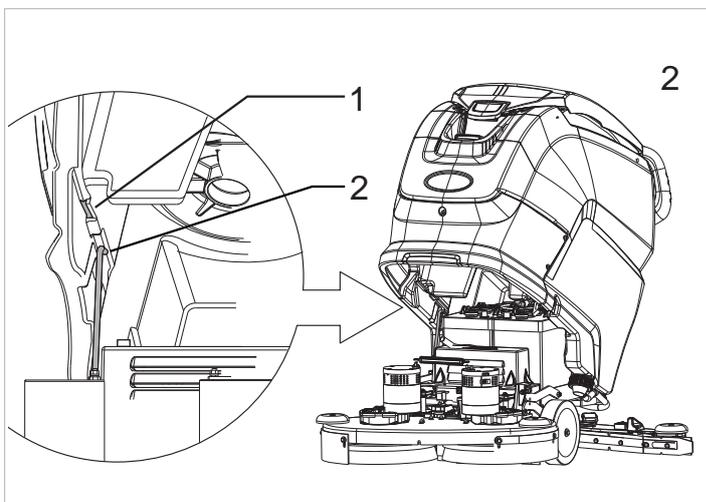
Cumpra rigorosamente todas as recomendações contidas no Manual (em especial, as de perigo e de atenção) e as placas de segurança; consulte o capítulo “Sinalética de Segurança” aplicadas diretamente na máquina.

O Fabricante declina toda e qualquer responsabilidade por danos a pessoas ou bens que derivem da inobservância das recomendações.

- ▶ Um único operador faz funcionar a máquina.
- ▶ A máquina apenas deve ser utilizada por pessoal com formação para a utilização, que tenha demonstrado a sua própria capacidade e que tenha sido expressamente encarregue para o uso.
- ▶ A utilização da máquina é proibida aos menores.
- ▶ Durante o uso, preste atenção a terceiros, em particular às crianças presentes no ambiente em que estiver a operar.
- ▶ As crianças devem ser vigiadas para garantir que não brincam com o aparelho.
- ▶ A máquina não se destina a ser utilizada por pessoas (incluindo crianças) cujas capacidades físicas, sensoriais ou mentais sejam reduzidas, ou com falta de experiência ou de conhecimentos, a menos que tenham podido beneficiar, através da intermediação de uma pessoa responsável pela sua segurança, de uma vigilância ou de instruções relativas ao uso da máquina.

- ▶ Não utilize esta máquina para fins diferentes dos expressamente previstos.
- ▶ Avalie o tipo de edifício no qual deve operar (ex.: indústrias farmacêuticas, hospitalares, químicas, etc.) e cumpra rigorosamente as normas e condições de segurança vigentes.
- ▶ Esta máquina destina-se a um uso comercial, por exemplo, em hotéis, escolas, hospitais, fábricas, lojas, escritórios e estabelecimentos comerciais.
- ▶ A máquina destina-se apenas a um uso interno.
- ▶ Atenção! A máquina apenas deve ser conservada em ambientes fechados.
- ▶ O campo de temperatura previsto para a utilização da máquina está situado entre os +4°C e +40°C; em condições de não utilização da máquina, o campo de temperatura está situado entre os +0°C e +50°C.
- ▶ O teor de humidades previsto para a máquina, independentemente das condições em que esta se encontra, situa-se entre 30% e 95%.
- ▶ A máquina deve operar a uma altitude inferior a 2000 m.

- ▶ Quando o depósito tiver de ser levantado para aceder ao compartimento, deve ser previamente esvaziado do seu conteúdo; depois, deve inserir-se o suporte de segurança (Fig.2-Ref.2) no lugar (Fig.2-Ref.1) para impedir que o depósito se volte a fechar acidentalmente.
- ▶ Nunca recolha líquidos inflamáveis ou explosivos (ex.: gasolina, óleo combustível, etc.), ácidos e solventes (ex.: diluentes para tintas, acetona, etc.) ainda que diluídos.
- ▶ Não utilize a máquina em locais com uma iluminação deficiente, em ambientes explosivos, em vias públicas, na presença de sujidade nociva para a saúde (poeiras, gases, etc.) e em ambientes inadequados.
- ▶ Nunca aspire objetos em chamas ou incandescentes.
- ▶ Não utilize para limpar superfícies inclinadas ou rampas superiores ao assinalado na máquina.
- ▶ Não utilize em inclinações ou rampas superiores ao assinalado na máquina.
- ▶ Quando utilizar a máquina em pequenas inclinações, não utilize a máquina de modo transversal, permanecendo com o veículo paralelo à direção da inclinação, manobrando-a sempre com cautela e não fazendo inversões.
- ▶ Nunca estacione a máquina em rampas.
- ▶ A máquina nunca deve ser deixada sem vigilância com os motores a trabalhar; abandone-a só depois de desligar os motores, de a assegurar contra os movimentos acidentais, de a desligar da alimentação elétrica e depois de retirar a chave eletrónica do lugar.
- ▶ Não utilize a máquina para transportar pessoas/objetos ou para rebocar objetos.
- ▶ Não arraste a máquina.
- ▶ Não utilize a máquina como balcão de apoio para nenhum peso e por nenhum motivo.



- ▶ Não tape as aberturas de ventilação e de eliminação do calor.
- ▶ Não retire, não modifique e não adultere os dispositivos de segurança.
- ▶ Desagradáveis e numerosas experiências demonstram que o operador pode ter variados objetos passíveis de provocar lesões graves; antes de começar a trabalhar, retire quaisquer colares, relógios, gravatas ou outros.
- ▶ Utilize sempre as proteções individuais para a segurança do operador: avental ou macacão de proteção, calçado antiderrapante e impermeáveis, luvas de borracha, óculos e auscultadores de proteção, máscara de proteção das vias respiratórias.
- ▶ Durante o uso de detergentes para a limpeza dos pavimentos, siga as instruções e as advertências indicadas nos rótulos dos frascos.
- ▶ Não utilize detergentes que possam produzir reações perigosas, vapores, calor, etc..
- ▶ Não ponha as mãos nas partes móveis.
- ▶ Nunca lave a máquina com jatos de água.

- ▶ Certifique-se de que as características elétricas da máquina (tensão, frequência, potência absorvida), indicadas na placa de identificação, estão em conformidade com as do sistema de distribuição de energia elétrica.
- ▶ Certifique-se de que as tomadas de alimentação dos carregadores de bateria e dos modelos com cabo estão ligadas a uma rede de terra adequada e de que estão protegidas por interruptores magneto-térmicos de 2 polos com diferenciais. Em caso de maus funcionamentos ou avarias, a ligação de terra fornece o percurso com a resistência elétrica mínima para reduzir o risco de choques elétricos. A máquina com cabo possui uma ficha com cabo de três condutores para a utilização da devida tomada de corrente com ligação de terra. O fio amarelo e verde do cabo é o de terra; nunca ligue este fio a outros que não sejam o terminal de terra da tomada. A ficha deve ser inserida numa tomada apropriada, instalada corretamente e ligada à terra segundo as normas locais vigentes. A ligação errada ou a não ligação do condutor de terra da máquina pode comportar o risco de choques elétricos. Consulte um electricista qualificado se tiver dúvidas de que a tomada de corrente não está corretamente ligada à terra. Não modifique a ficha fornecida com a máquina, utilize uma tomada adequada à ficha da máquina; caso tenha de substituir a tomada, peça a intervenção de um electricista qualificado. É proibida a utilização de um adaptador na ficha de alimentação da máquina.
- ▶ Carregador da bateria: verifique periodicamente o cabo de alimentação, certificando-se de que não está danificado; caso esteja danificado, o aparelho não pode ser usado; para a substituição, contacte um centro de assistência especializado.
- ▶ Carregador da bateria: para intervenções de manutenção na máquina, desligue ambas as alimentações (tanto a AC como a DC).

- ▶ Na presença de campos magnéticos particularmente elevados, avalie o eventual efeito no circuito eletrónico de controlo.
- ▶ É indispensável cumprir as instruções do fabricante das baterias e cumprir as disposições legais.
- ▶ Mantenha as baterias sempre limpas e secas a fim de evitar correntes de dispersão superficial.
- ▶ Proteja as baterias contra as impurezas como, por exemplo, as poeiras metálicas.
- ▶ Não pouse utensílios sobre as baterias: perigo de curto-circuito e de explosão.
- ▶ Ao usar o ácido para baterias, siga rigorosamente as instruções presentes no parágrafo **"Bateria: preparação"**.
- ▶ Se houver baterias de chumbo (WET) instaladas na máquina, mantenha-as ao abrigo de quaisquer faíscas, chamas e materiais esfumacantes. Gases explosivos são libertados durante a utilização normal sobretudo durante a recarga.
- ▶ Se houver baterias de chumbo (WET) instaladas na máquina, ao carregar as baterias produz-se gás hidrogénio altamente explosivo. Levante o depósito (insira o suporte de segurança) durante todo o ciclo de recarga das baterias e efetue o procedimento apenas em áreas bem ventiladas e longe de chamas livres.
- ▶ Caso decida não utilizar mais a máquina, recomenda-se que retire as baterias e que as envie para centros de recolha seletiva de acordo com a normativa vigente de higiene ambiental.
- ▶ Para a recarga das baterias, utilize sempre (se fornecido), o carregador de bateria fornecido com a máquina ou com valores aconselhados nos dados técnicos.
- ▶ Em caso de avaria e/ou mau funcionamento da máquina, desligue-a imediatamente (desligando-a das baterias/rede elétrica) e não a adulate; dirija-se um centro de assistência técnica do fabricante.
- ▶ Todas as operações de manutenção devem ser executadas em ambientes devidamente iluminados e só depois de ter desligado a máquina da alimentação elétrica, nos modelos de cabo, desligando a ficha da tomada da rede elétrica, e, nos modelos a bateria, desligando as baterias; nos modelos de cabo, é ainda obrigatório que o operador possa sempre verificar, a partir de qualquer posição em que se encontra, que a ficha permanece desligada da tomada da rede elétrica, durante as operações de manutenção.
- ▶ A limpeza e a manutenção destinada a ser efetuada pelo utilizador não deve ser efetuada por crianças sem vigilância.
- ▶ Apenas é permitida a utilização de acessórios e peças originais fornecidos unicamente pelo fabricante, pois só esses garantem que o aparelho funciona de forma segura e sem problemas.
- ▶ Não utilize partes desmontadas de outras máquinas ou outros kits como peças de substituição.

Esta máquina foi concebida e fabricada para um tempo de vida útil de dez anos a partir da data de fabrico, visualizável na placa com o número de série. Uma vez decorrido esse prazo, tenha a máquina sido utilizada ou não, deve proceder-se à sua eliminação segundo a legislação vigente no local de utilização:

a máquina deve ser desligada da alimentação elétrica, esvaziada dos resíduos e limpa;

este produto é um resíduo especial de tipo REEE e cumpre os requisitos exigidos pelas novas diretivas de proteção do meio ambiente (2002/96/CE REEE).

Deve ser eliminado separadamente dos resíduos comuns, de acordo com as leis e normas vigentes.

Recomenda-se também que torne inócuas as partes da máquina suscetíveis de constituírem perigo, especialmente para as crianças.

Alternativamente, a máquina deve ser entregue ao fabricante para uma revisão completa.

CARACTERÍSTICAS TÉCNICAS T291

			T291 55CM TRAÇÃO DE IMPULSAO	T291 55CM TRAÇÃO ELÉTRICA	T291 60CM TRAÇÃO ELÉTRICA	T291 70CM TRAÇÃO ELÉTRICA (ESCOVA COM ATUADOR)
Largura da faixa limpa		mm	550	550	600	700
Largura do squeegee		mm	816	816	816	842
Rendimento horário		m²/h	1967	2468	2697	3142
Número de escovas		n°	1	1	2	2
Diâmetro da escova		mm	550	550	300	350
Pressão máxima da escova		Kg	18,1	18,1	29,6	35,4
Velocidade de rotação da escova		g/1°	150	150	200	200
Potência do motor da escova		W	400	400	400x2	400x2
Potência do motor de tração		W	/	200	200	200
Potência do motor de aspiração		W	480	480	480	480
Potência total da máquina em condições médias de trabalho, (P _M)		W	768	1008	1008	1008
Velocidade máxima		Km/h	3,5	5,5	5,5	5,5
Depósito da solução		L	50	50	50	50
Depósito de recolha		L	50	50	50	50
Diâmetro das rodas dianteiras		mm	200	200	200	200
Diâmetro da roda traseira		mm	80	80	80	80
Inclinação superável		%	2	2	2	2
Peso bruto (GVW)		Kg	227	234	243	240
Peso de transporte sem baterias		Kg	81	89	97	95
Peso de transporte com baterias		Kg	169	177	185	183
Número de baterias		n°	2	2	2	2
Tensão da máquina, V _M		V	12x2	12x2	12x2	12x2
Capacidade de cada bateria		Ah (5h)	105	105	105	105
Tensão de alimentação (recarga das baterias)	Versões sem carregador da bateria a bordo	V	24 dc	24 dc	24 dc	24 dc
Amperes máx. (recarga das baterias)		A	15	15	15	15
Tensão de alimentação de rede	Versões com cabo e com carregador da bateria a bordo	V	100- 240V ac 50-60Hz	100- 240V ac 50-60Hz	100- 240V ac 50-60Hz	100- 240V ac 50-60Hz
Amperes máx., I		A	4,1	4,1	4,1	4,1
Dimensão da máquina		mm	X=1327 Y=1033 Z=563		X=1279 Y=1033 Z=653	X=1297 Y=1033 Z=735
Dimensão do compartimento das baterias (comprimento, largura, altura)		mm	360 x 344 x 300			

Dimensão da embalagem (comprimento, largura, altura)		mm	1365 x 695 x 1146		1335 x 780 x 1146	
Pressão sonora - Anexo DD (Emissão de ruído acústico) EN 60335-2-72: 2012		LpA (dBA)	69,5	69,5	69,5	69,5
Incerteza da medida		K (dBA)	3	3	3	3
Vibrações na mão - IEC 60335-2-72		ahv m/sec ²	≤ 2,5	≤ 2,5	≤ 2,5	≤ 2,5
Incerteza da medida, k		m/sec ²	/	/	/	/
Vibrações no corpo - IEC 60335-2-72		HBV m/sec ²	/	/	/	/
Incerteza da medida, k		m/sec ²	/	/	/	/
Temperatura máxima da água e detergente		°C	55	55	55	55
Grau IP		IP	IPX3	IPX3	IPX3	IPX3

Peso bruto (GVW): peso máximo em plena carga permitido pela máquina pronta a usar e da sua carga útil. O peso bruto do veículo inclui, se aplicável, o depósito de água detergente cheio de água limpa, o depósito de recolha vazio de água suja (cheios até ao meio para os sistemas de reciclagem), os sacos vazios de recolha de pó, a tremonha carregada até à capacidade nominal, as baterias maiores recomendadas, todos os acessórios como cabos, tubos, detergentes, vassouras e escovas.

Peso transportado: peso de transporte da máquina, que inclui as baterias, mas exclui as opções (por exemplo, a cabina do condutor, a estrutura FOPS, a segunda e a terceira escova lateral, o engate frontal para as escovas), a água fresca (no caso de lavadoras ou de máquinas combinadas) e o peso de um operador padrão (75 Kg).

Dados sujeitos a variações sem aviso prévio

V, I : valores para a recarga/alimentação

V_M, P_M : máquina em trabalho (todas as funções ativas)

CARACTERÍSTICAS TÉCNICAS T391

			T391 60CM TRAÇÃO ELÉTRICA	T391 70CM TRAÇÃO ELÉTRICA	T391 70CM TRAÇÃO ELÉTRICA (ESCOVA COM ATUADOR)
Largura da faixa limpa		mm	600	700	700
Largura do squeegee		mm	816	842	842
Rendimento horário		m ² /h	2697	3142	3142
Número de escovas		n°	2	2	2
Diâmetro da escova		mm	300	350	350
Pressão máxima da escova		Kg	29,6	20,7	35,4
Velocidade de rotação da escova		g/1°	200	200	200
Potência do motor da escova		W	400x2	400x2	400x2
Potência do motor de tração		W	200	200	200
Potência do motor de aspiração		W	480	480	480
Potência total da máquina em condições médias de trabalho, (P _M)		W	1008	1008	1008
Velocidade máxima		Km/h	5,5	5,5	5,5
Depósito da solução		L	70	70	70
Depósito de recolha		L	70	70	70
Diâmetro das rodas dianteiras		mm	200	200	200
Diâmetro da roda traseira		mm	80	80	80
Inclinação superável		%	2	2	2
Peso bruto (GVW)		Kg	263	263	261
Peso de transporte sem baterias		Kg	98	98	95
Peso de transporte com baterias		Kg	185	185	183
Número de baterias		n°	2	2	2
Tensão da máquina, V _M		V	12x2	12x2	12x2
Capacidade de cada bateria		Ah (5h)	105	105	105
Tensão de alimentação (recarga das baterias)	Versões sem carregador da bateria a bordo	V	24 dc	24 dc	24 dc
Amperes máx. (recarga das baterias)		A	15	15	15
Tensão de alimentação de rede	Versões com cabo e com carregador da bateria a bordo	V	100-240V ac 50-60Hz	100-240V ac 50-60Hz	100-240V ac 50-60Hz
Amperes máx., I		A	4,1	4,1	4,1
Dimensão da máquina		mm	X=1279 Y=1033 Z=653	X=1297 Y=1033 Z=735	X=1297 Y=1033 Z=735
Dimensão do compartimento das baterias (comprimento, largura, altura)		mm	360 x 344 x 300	360 x 344 x 300	360 x 344 x 300

Dimensão da embalagem (comprimento, largura, altura)		mm	1335 x 780 x 1146		
Pressão sonora - Anexo DD (Emissão de ruído acústico) EN 60335-2-72: 2012		LpA (dBA)	69,5	69,5	69,5
Incerteza da medida		K (dBA)	3	3	3
Vibrações na mão - IEC 60335-2-72		ahv m/sec ²	≤ 2,5	≤ 2,5	≤ 2,5
Incerteza da medida, k		m/sec ²	/	/	/
Vibrações no corpo - IEC 60335-2-72		HBV m/sec ²	/	/	/
Incerteza da medida, k		m/sec ²	/	/	/
Temperatura máxima da água e detergente		°C	55	55	55
Grau IP		IP	IPX3	IPX3	IPX3

Peso bruto (GVW): peso máximo em plena carga permitido pela máquina pronta a usar e da sua carga útil. O peso bruto do veículo inclui, se aplicável, o depósito de água detergente cheio de água limpa, o depósito de recolha vazio de água suja (cheios até ao meio para os sistemas de reciclagem), os sacos vazios de recolha de pó, a tremonha carregada até à capacidade nominal, as baterias maiores recomendadas, todos os acessórios como cabos, tubos, detergentes, vassouras e escovas.

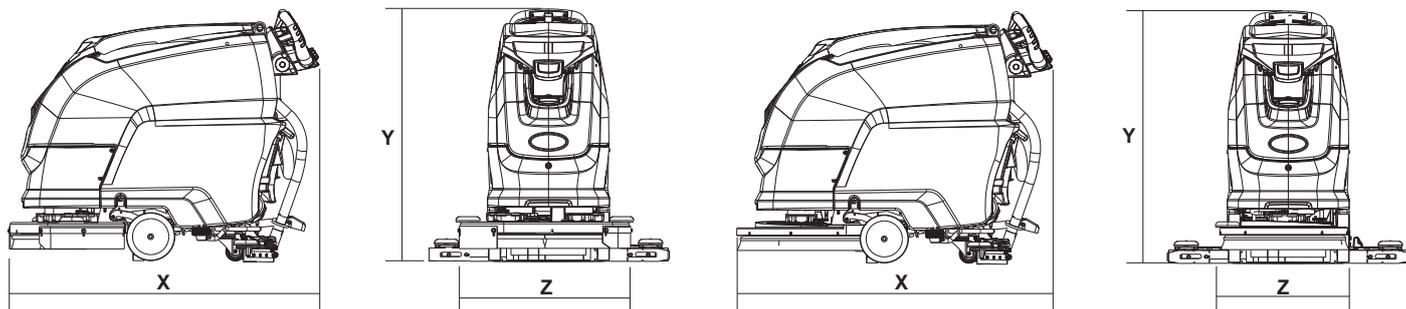
Peso transportado: peso de transporte da máquina, que inclui as baterias, mas exclui as opções (por exemplo, a cabina do condutor, a estrutura FOPS, a segunda e a terceira escova lateral, o engate frontal para as escovas), a água fresca (no caso de lavadoras ou de máquinas combinadas) e o peso de um operador padrão (75 Kg).

Dados sujeitos a variações sem aviso prévio

V, I : valores para a recarga/alimentação

V_M, P_M : máquina em trabalho (todas as funções ativas)

DIMENSÃO DA MÁQUINA



X-Y-Z: Ver a tabela “CARACTERÍSTICAS TÉCNICAS”

SINALÉTICA DE SEGURANÇA

	ATENÇÃO, PERIGO DE CORTE		PONTO DE LIGAÇÃO À TERRA.
	ATENÇÃO, PERIGO DE ESMAGAMENTO DOS MEMBROS		PONTO DE LIGAÇÃO DO CARREGADOR DE BATERIA EXTERNO.
	ATENÇÃO, PERIGO DE ABRASÃO		NÃO LAVE A MÁQUINA COM JATOS DE ÁGUA DIRETOS OU SOB PRESSÃO.
	ATENÇÃO, PERIGO DE ÓRGÃOS EM MOVIMENTO		
	ATENÇÃO, PERIGO DE PRESENÇA DE ÁCIDOS		
	ATENÇÃO, SUPERFÍCIE QUENTE		
	INCLINAÇÃO SUPERÁVEL		
	MANUAL DO OPERADOR, INSTRUÇÕES DE FUNCIONAMENTO		
	LER O MANUAL DO OPERADOR		
	SÍMBOLO DE CORRENTE CONTÍNUA		
	CLASSE DE ISOLAMENTO; ESTA CLASSIFICAÇÃO APENAS É VÁLIDA PARA O APARELHO QUE FUNCIONA A BATERIA.		

INFORMAÇÕES GERAIS

Finalidade do manual

Este manual foi redigido pelo fabricante e constitui parte integrante da máquina¹.

Define o objetivo para o qual a máquina foi fabricada e contém todas as informações necessárias para os operadores².

Para além deste manual, que contém as informações necessárias para os utilizadores, foram redigidas outras publicações que contêm as informações específicas para os técnicos de manutenção³.

Eventuais indicações de direita ou esquerda, sentido dos ponteiros do relógio ou sentido contrário ao dos ponteiros do relógio presentes neste manual entendem-se sempre como referentes ao sentido de avanço da máquina.

O permanente cumprimento das indicações garante a segurança do operador e da máquina, um funcionamento económico, resultados de qualidade e uma maior vida útil da própria máquina. O não cumprimento das recomendações pode implicar ferimentos pessoais, danos na máquina, no pavimento lavado e no ambiente.

Para uma procura mais rápida dos assuntos, consulte o índice descritivo, situado no início do manual.

Os blocos de texto que não devem ser ignorados estão evidenciados a negrito e são precedidos dos símbolos ilustrados e definidos a seguir.

! PERIGO

Indica que é necessário prestar atenção para não incorrer em consequências graves que possam provocar a morte do pessoal ou eventuais danos para a saúde.

! ATENÇÃO

Indica que é necessário prestar atenção para não incorrer em consequências graves que possam provocar danos na máquina, no ambiente em que a mesma trabalha, ou perdas económicas.

! INFORMAÇÃO

Indicações de particular importância.

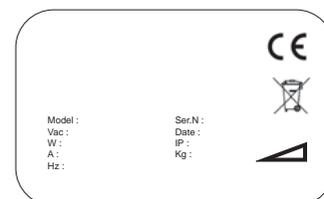
O fabricante, no âmbito de uma política de constante desenvolvimento e atualização do produto, pode efetuar alterações sem aviso prévio.

Ainda que a máquina que possui se diferencie sensivelmente das ilustrações contidas neste documento, estão garantidas a segurança e as informações sobre a mesma.

Identificação da máquina

A chapa do número de série indica as informações seguintes:

- ▶ Identificação do fabricante.
- ▶ Modelo.
- ▶ Número de série (número de identificação).
- ▶ Ano de fabrico.
- ▶ Tensão de alimentação (valor para a recarga/alimentação).
- ▶ Intensidade de corrente (valor para a recarga).
- ▶ Peso bruto (GVW).
- ▶ Grau de proteção IP.
- ▶ Tensão da máquina (em condições médias de trabalho).
- ▶ Potência da máquina (em condições médias de trabalho).
- ▶ Inclinação máxima.



Documentação anexa à máquina

- ▶ Manual de utilização;
- ▶ Certificado de conformidade CE.
- ▶ Manual de utilização do carregador da bateria.
- ▶ Wall Chart.
- ▶ Instruções para a seleção do tipo de bateria na máquina (Machine Battery Selection Instruction).
- ▶ Instruções para a programação do carregador da bateria (Charger Setting Instruction).
- ▶ Instruções para a substituição do cabo de alimentação no Reino Unido (UK Power cord replacement instruction).

1 A definição "máquina" substitui a denominação comercial a que o presente manual faz referência.

2 São as pessoas que têm a função de usar a máquina sem realizar intervenções que exijam uma competência técnica precisa.

3 São as pessoas que possuem a experiência, preparação técnica, conhecimentos normativos e legislativos capazes de desenvolverem as atividades necessárias e de reconhecerem e evitarem possíveis perigos durante a movimentação, instalação, uso e manutenção da máquina.

INFORMAÇÕES TÉCNICAS

Descrição geral

A máquina em questão é uma lavadora/secadora de pavimentos que tanto pode ser utilizada no âmbito civil como industrial para lavar e secar os pavimentos planos, horizontais, lisos ou moderadamente rugosos, uniformes e sem obstáculos.

A lavadora/secadora distribui pelo pavimento uma solução devidamente doseada de água e detergente, varrendo-o corretamente de modo a remover a sujidade. Escolhendo atentamente o detergente de limpeza e as escovas (ou discos abrasivos) entre a vasta gama de acessórios disponíveis, a máquina consegue adaptar-se às mais variadas combinações de tipos de pavimento e de sujidade.

Um sistema de aspiração de líquidos integrado na máquina permite secar o pavimento acabado de lavar. A secagem ocorre através da depressão do depósito de recolha gerada pelo motor de aspiração. O rodo, ligado ao depósito, permite recolher a água suja.

Legenda

As partes principais da máquina são as seguintes:

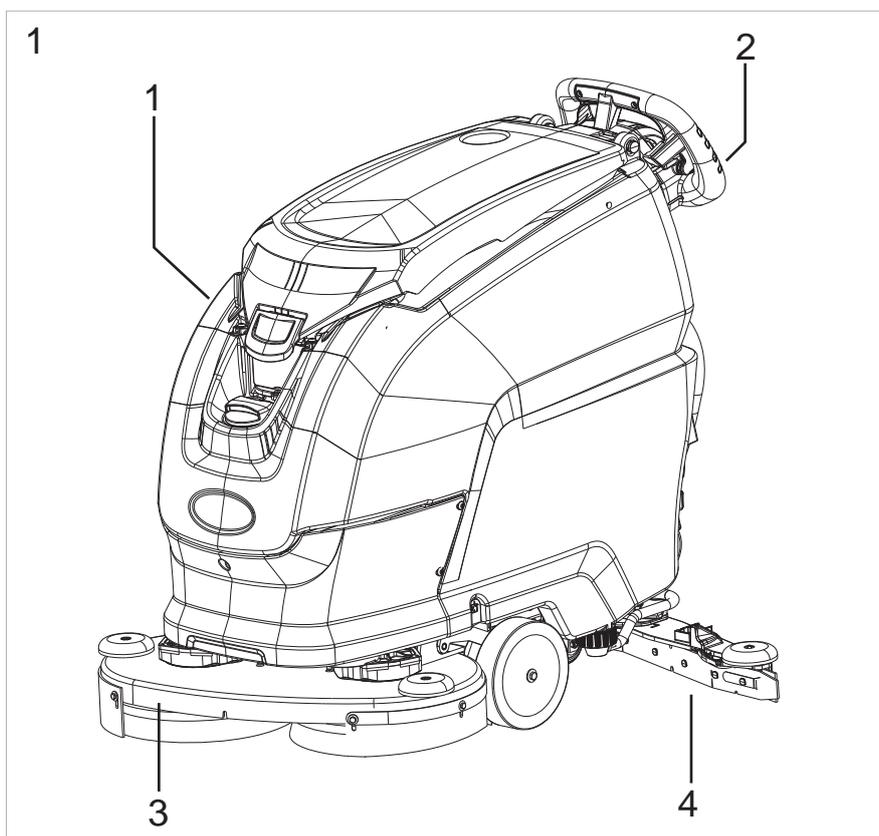
- ▶ O depósito (Fig.1-Ref.1) serve para conter e transportar a mistura de água limpa e do produto para limpeza e recolher a água suja aspirada do pavimento durante a lavagem.
- ▶ Painel de comandos (Fig.1-Ref.2).
- ▶ Grupo de topo (Fig.1-Ref.3), o elemento principal é representado pelas escovas, as quais distribuem a solução de detergente pelo pavimento, removendo a sujidade;
- ▶ Grupo do squeegee (também chamado de rodo) (Fig.1-Ref.4) tem a função de limpar e secar o pavimento, recolhendo a água espalhada sobre o mesmo.

Zonas de perigo

- ▶ Painel de comandos: perigo de curto-circuitos.
- ▶ Grupo do depósito: na presença de determinados detergentes, existe o perigo de irritações para os olhos, pele, mucosas, aparelho respiratório, bem como de asfixia. Perigo devido à sujidade retirada do ambiente (germes e substâncias químicas). Perigo de esmagamento entre os dois depósitos quando se reposiciona o depósito de recolha sobre o da solução.
- ▶ Grupo do topo de lavagem: perigo devido à rotação das escovas.
- ▶ Rodas traseiras/dianteira: perigo de esmagamento entre a roda e o chassis.
- ▶ Compartimento do motor/baterias: perigo de curto-circuito entre os polos das baterias e presença de hidrogénio durante a fase de carregamento.

Acessórios

- ▶ Escovas Soft, Hard.
- ▶ Depósito Chem Dose.



MOVIMENTAÇÃO E INSTALAÇÃO

Elevação e transporte da máquina embalada

! ATENÇÃO

Em todas as operações de elevação, certifique-se de que fixou bem a máquina embalada, a fim de evitar o capotamento ou quedas acidentais.

A fase de carga/descarga dos veículos deve ser efetuada com uma iluminação adequada.

A máquina, embalada numa paleta de madeira pelo fabricante, deve ser carregada com meios de movimentação adequados (consulte a Diretiva 2006/42/CEE e sucessivas modificações e/ou integrações) no veículo de transporte e, uma vez chegada ao destino, descarregada com meios análogos.

A elevação do corpo da máquina embalada só pode ter lugar mediante a utilização de um empilhador. Manuseie com cuidado, para evitar choques e o capotamento.

Verificações aquando da entrega

No momento da entrega por parte da transportadora, certifique-se atentamente do bom estado da embalagem e da máquina nela contida. Caso esta última tenha sofrido danos, comunique-os também à transportadora; antes de aceitar a mercadoria, declare, por escrito, a sua intenção de apresentar um pedido de indemnização por danos.

Desembalagem

! ATENÇÃO

Durante a desembalagem da máquina, o operador deve estar munido dos acessórios necessários (luvas, óculos, etc.) para limitar os riscos de acidentes.

Retire a máquina da respetiva embalagem realizando as seguintes operações:

- ▶ Corte e elimine as cintas plásticas com uma tesoura ou turquês;
- ▶ Retire o cartão;
- ▶ Retire as bolsas existentes no interior do compartimento das baterias e verifique o conteúdo: manual de utilização e manutenção, declaração de conformidade, certificado de garantia; jumpers de baterias com terminais;
 - 1 conector para o carregador de baterias;
 - 2 chaves eletrónicas;
- ▶ Retire os suporte metálicos que fixam as rodas dianteiras e o chassis da máquina à paleta. **Para desmontar o suporte metálico que fixa o chassis à paleta, desaperte o parafuso, levante e rode para trás o depósito e, proceda, depois, à desmontagem.**
- ▶ Utilizando um plano inclinado, faça a máquina descer da paleta, empurrando-a em marcha-atrás. A máquina não deve ser levantada.
- ▶ Solte as escovas das respetivas embalagens.
- ▶ Limpe o exterior da máquina respeitando as normas de segurança.

Uma vez afastada a máquina da embalagem, pode proceder-se à instalação das baterias; consulte o parágrafo “**Bateria: instalação e ligação**”.

Se necessário, conserve os elementos da embalagem, pois estes podem ser reutilizados para proteger a máquina em caso de mudança de local ou de envio para reparação.

Caso contrário, devem ser eliminados segundo as leis vigentes sobre a matéria.

Baterias de alimentação (versão Bateria)

Nestas máquinas podem ser instalados dois tipos distintos de baterias:

- ▶ Baterias blindadas tubulares (WET): exigem o controlo periódico do nível do eletrólito. Quando for necessário, encha apenas com água destilada até cobrir as placas; não ultrapasse o nível de enchimento (máx. 5 mm acima das placas).
- ▶ Baterias de gel ou AGM: este tipo de baterias não necessita de manutenção.

As características técnicas devem corresponder às indicadas no capítulo relativo às **Características Técnicas** da máquina: de facto, a utilização de acumuladores mais pesados pode comprometer, até mesmo gravemente, a manobrabilidade e sobreaquecer o motor de tração; os de capacidade e peso inferior, pelo contrário, tornam necessárias recargas mais frequentes.

Devem ser mantidas carregadas, secas, limpas e com as ligações bem apertadas.

A bateria é uma unidade selada e, em circunstâncias normais, está garantida a sua segurança; no caso improvável de perda de líquido pela bateria, não toque no líquido e adote as seguintes precauções:

- ▶ O contacto com a pele pode causar irritação, lave com água e sabão.
- ▶ A inalação pode causar irritação nas vias respiratórias; exponha-se ao ar livre e consulte um médico.
- ▶ O contacto com os olhos pode causar irritação, lave imediatamente os olhos com água durante pelo menos 15 minutos; consulte um médico.

! ATENÇÃO

Não utilize baterias NÃO recarregáveis

! INFORMAÇÃO

Cumpra as instruções seguintes para programar no Software da máquina o tipo de bateria instalada: consulte o capítulo “Menu Técnico”

Bateria: preparação

! INFORMAÇÃO

A operação de instalação e ligação/remoção das baterias deve ser executada por pessoal técnico qualificado da IPC (de seguida denominado pessoal qualificado)

! PERIGO

Durante a instalação ou qualquer tipo de manutenção das baterias, o pessoal qualificado deve estar munido dos acessórios (luvas, óculos, fato de proteção, etc.) necessários à limitação dos riscos de acidentes, deve afastar-se de eventuais chamas livres, não provocar curto-circuitos nos polos das baterias, não causar faíscas e não fumar.

As baterias (WET) são normalmente fornecidas carregadas com ácido e estão prontas para serem utilizadas.

Caso venha a utilizar baterias de carga seca, antes de instalá-las, é necessário ativá-las do seguinte modo:

Uma vez retiradas as tampas das baterias, encha todos os elementos com uma solução de ácido sulfúrico específico, até cobrir totalmente as placas (efetue pelo menos duas passagens em cada elemento); EM CASO DE DÚVIDA CONTACTE O SEU REVENDEDOR.

Deixe repousar durante 4-5 horas, para dar tempo para as bolhas de ar subirem à superfície e para que as placas absorvam o eletrólito.

Certifique-se de que o nível do eletrólito ainda está acima das placas, caso contrário, restabeleça o nível enchendo com a solução de ácido sulfúrico; Volte a fechar as tampas.

Monte os acumuladores na máquina (segundo o procedimento indicado a seguir).

É conveniente efetuar agora uma primeira recarga antes de ligar a máquina: para esta operação, cumpra as indicações fornecidas no parágrafo "Manutenção e recarga das baterias".

Baterias: instalação e ligação

! PERIGO

Retire a chave eletrónica do painel antes de proceder à instalação e ligação das baterias.

Tenha o cuidado de montar nos polos positivos apenas os terminais assinalados com o símbolo "+". Não verifique a carga das baterias por meio de faíscas.

Cumpra rigorosamente as indicações descritas a seguir, pois um eventual curto-circuito das baterias pode provocar a explosão das mesmas.

! PERIGO

Antes de desencaixar o anel tipo parafuso presente no cabo de abertura do depósito, operação permitida apenas para a instalação/substituição de baterias e para a verificação/reposição do nível de solução de ácido sulfúrico, certifique-se de que a máquina foi posicionada numa superfície perfeitamente horizontal.

No fim das operações acima indicadas encaixe o anel tipo parafuso no local correspondente ao passador indicado pela seta preta (ver a figura abaixo) e fixe o parafuso do mosquetão com uma chave sextavada de modo a impossibilitar depois a abertura manual.

Rode para trás o depósito e, depois, insira no compartimento as baterias, orientando-as como indicado pelo desenho no depósito.

Ligue os terminais da cablagem aos polos dos acumuladores, aperte os terminais aos polos e volte a cobri-los com vaselina.

Feche o depósito para a posição de trabalho.

Utilize a máquina em conformidade com as instruções que se seguem.

! ATENÇÃO

Nunca deixe descarregar demasiado a bateria, pois pode sofrer danos irreparáveis.

Bateria: remoção

! PERIGO

Antes de desencaixar o anel tipo parafuso presente no cabo de abertura do depósito, operação permitida apenas para a instalação/substituição de baterias e para a verificação/reposição do nível de solução de ácido sulfúrico, certifique-se de que a máquina foi posicionada numa superfície perfeitamente horizontal.

No fim das operações acima indicadas encaixe o anel tipo parafuso no local correspondente ao passador indicado pela seta preta (ver a figura abaixo) e fixe o parafuso do mosquetão com uma chave sextavada de modo a impossibilitar depois a abertura manual.

! ATENÇÃO

Durante a remoção das baterias, desligue o carregador da bateria da tomada de corrente

! PERIGO

Durante a remoção da bateria, o pessoal qualificado deve munir-se dos acessórios (luvas, óculos, fato de proteção, calçado de segurança, etc.) necessários para limitar os riscos de acidentes; retire a chave eletrónica do painel antes de proceder à remoção, afaste-se de eventuais chamas livres, não provoque curto-circuitos nos polos das baterias, não cause faíscas e não fume. Depois, proceda da seguinte forma:

- ▶ Desligue os terminais da cablagem da bateria dos polos das baterias.
- ▶ Retire, se previstos, os dispositivos de fixação da bateria à base da máquina.
- ▶ Levante a bateria do compartimento com meios de movimentação adequados.



Instalação e regulação do squeegee

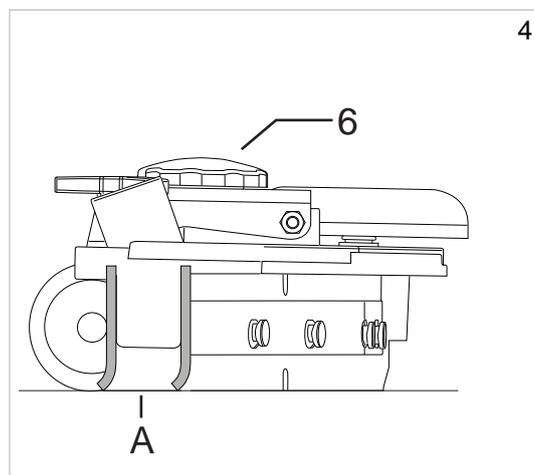
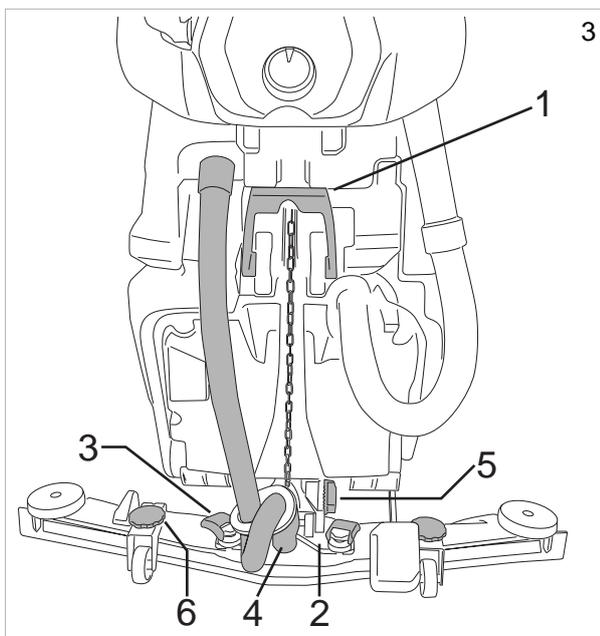
Baixe o squeegee através da alavanca (Fig.3-Ref.1).

Levante as alavancas de fixação do squeegee (Fig.3-Ref.3), introduza o squeegee nas aberturas presentes no suporte (Fig.3-Ref.2) e, depois, baixe as alavancas de fixação (Fig.3-Ref.3) e introduza o tubo de aspiração (Fig.3-Ref.4) no squeegee.

Regulação do squeegee

As lâminas do squeegee têm a função de raspar do pavimento a película de água e detergente e permitir, assim, uma secagem perfeita. Com o tempo, a passagem contínua arredonda e provoca fissuras na aresta que está em contacto com o pavimento, comprometendo a eficácia da secagem e exigindo, assim, a substituição da lâmina. Por isso, verifique frequentemente o seu nível de desgaste.

Para obter uma secagem perfeita, é necessário regular o squeegee como na figura de modo a que o rebordo da lâmina traseira (A) flita, na fase de trabalho, cerca de 45° em relação ao pavimento, em toda a sua extensão. É possível regular a inclinação das lâminas atuando sobre os parafusos (Fig.3-Ref.5), além disso é possível regular a altura do squeegee a partir do chão, atuando nos manípulos (Fig.4-Ref.6).



Instalação de escovas

Engate automático da escova, versão "Sem Tração (Tração de impulso)" (Fig.21):

levante o topo da máquina empurrando para baixo e, depois, para a esquerda o pedal de elevação do topo; através do seletor de funcionamento selecione o comando Escova, pouse a escova no pavimento à frente da máquina e centre-a com o topo. Baixe o topo empurrando para baixo e, depois, para a direita o pedal de elevação do topo e acione a alavanca de tração por breves instantes; deste modo, a escova engata-se automaticamente no cubo da flange. Se a manobra não tiver sucesso, prima novamente a alavanca de tração e repita a centragem. Utilização de discos abrasivos/microfibra: monte o disco abrasivo/microfibra no porta-discos e efetue, depois, as manobras descritas para a montagem da escova na lavadora/secadora.

Engate automático da escova, versão "Com Tração elétrica" (Fig.21):

levante o topo da máquina empurrando para baixo e, depois, para a esquerda o pedal de elevação do topo; através do seletor de funcionamento selecione o comando Escova, pouse a escova no pavimento à frente da máquina e centre-a com o topo. Baixe o topo empurrando para baixo e, depois, para a direita o pedal de elevação do topo; rode o seletor para a posição "OFF", prima uma vez o botão "SET" e, depois, prima o botão "+"; a máquina executará a sequência de engate. Utilização de discos abrasivos/microfibra: monte o disco abrasivo/microfibra no porta-discos e efetue, depois, as manobras descritas para a montagem da escova na lavadora/secadora.

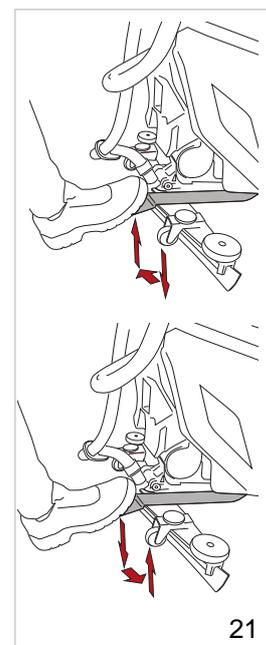
Engate automático da escova, versão "Com Tração elétrica (Escova com Atuador)" :

posicione a escova debaixo do topo, rode o seletor para a posição "OFF", prima uma vez o botão "SET" e, depois, prima o botão "+"; a máquina executará a sequência de engate das escovas.

Desengate automático da escova, versão Sem Tração e com Tração Elétrica (Fig.21): levante o topo da máquina empurrando para baixo e, depois, para a esquerda o pedal de elevação do topo; rode o seletor para a posição "OFF", prima uma vez o botão "SET" e, depois, prima o botão "-"; a máquina executará a sequência de desengate.

Desengate automático da escova, versão com Tração Elétrica (Escova com Atuador):

rode o seletor para a posição "OFF", prima uma vez o botão "SET" e, depois, prima o botão "+"; a máquina executará a sequência de desengate.



21

! INFORMAÇÃO

Cumpra as instruções seguintes para programar no Software da máquina a língua a utilizar para as mensagens apresentadas no visor:

consulte o capítulo “Menu Técnico”

Elevação e transporte da máquina

! ATENÇÃO

Todas as fases devem ser realizadas num ambiente devidamente iluminado e adotando as medidas de segurança mais apropriadas à situação.

Utilize sempre as proteções individuais para segurança do operador.

O carregamento da máquina para um meio de transporte deve ser efetuado do seguinte modo:

- ▶ Esvazie os depósitos.
- ▶ Retire as baterias.
- ▶ Empurre a máquina para a paleta usando um plano inclinado, fixando as rodas dianteiras e o chassis com os suportes fornecidos. A máquina não deve ser levantada.
- ▶ Levante a paleta com um empilhador e carregue-a para o meio de transporte.
- ▶ Fixe a máquina ao meio de transporte com cabos ligados à paleta e à própria máquina.

Troca rápida do topo (APENAS VERSÃO COM BATERIA)

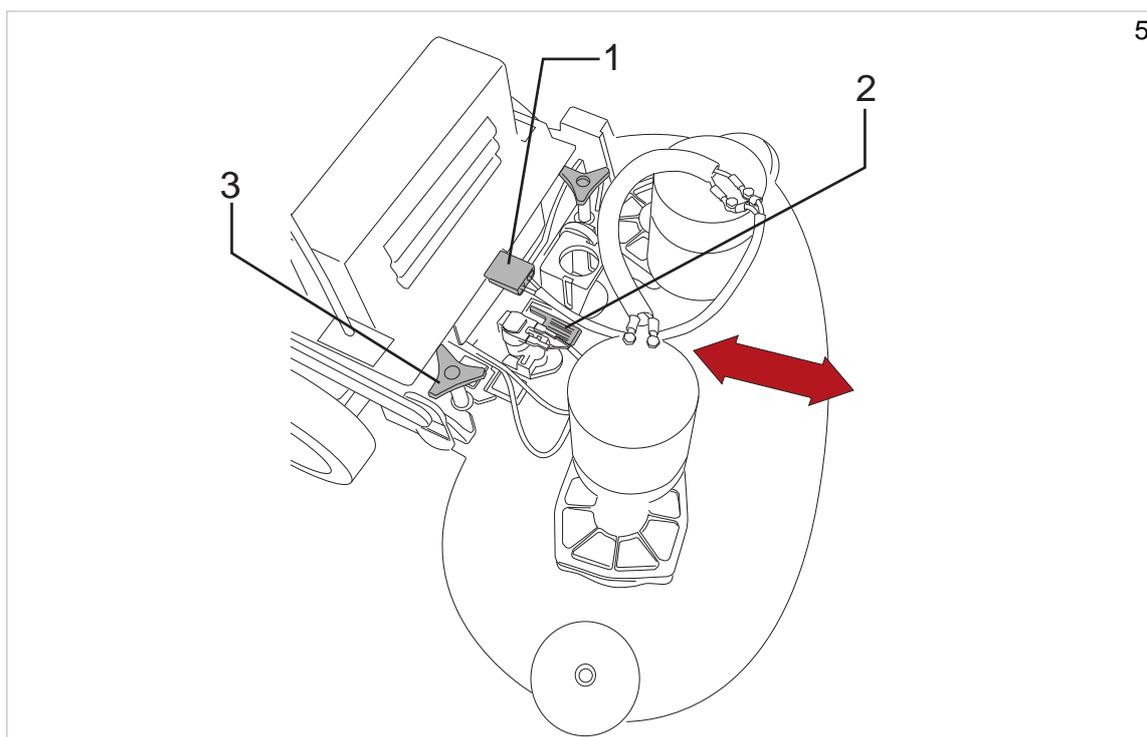
É possível mudar o topo de lavagem procedendo com a sequência listada abaixo.

Desmontagem do topo:

- ▶ Baixe o topo (versão mecânica) ou selecione “MUDANÇA DE TOPO” (versão eletrónica) no “Menu Técnico”, premindo o botão “+” ou o botão “-” levanta-se e baixa-se o topo, a libertação do botão interrompe o atuador. Premindo o botão “SET” sai-se da página e a máquina levanta o topo.
- ▶ Desligue eletricamente o topo da cablagem da máquina, desconectando o conector evidenciado (Fig.5-Ref.1) e desligando o conector do(s) motor(es).
- ▶ Abra o gancho (Fig.5-Ref.2).
- ▶ Desaperte os dois manípulos (Fig.5-Ref.3).
- ▶ Extraia o topo.

Instalação do topo:

- ▶ Execute o procedimento descrito anteriormente no modo inverso.



GUIA PRÁTICO PARA O OPERADOR

! ATENÇÃO

Antes de começar a trabalhar, coloque as batatas, auscultadores, sapatos antiderrapantes e impermeáveis, máscara de proteção das vias respiratórias, luvas e qualquer outro dispositivo de proteção exigido pelo ambiente em que estiver a operar.

! ATENÇÃO

Nunca deixe sem vigilância ou estacionada a máquina com a chave eletrónica de ligação inserida.

! INFORMAÇÃO

Caso utilize a máquina pela primeira vez, é aconselhável um breve período de experimentação numa superfície ampla e sem obstáculos, para adquirir a experiência necessária.

! ATENÇÃO

Para evitar danificar a superfície do pavimento a ser tratado, evite manter as escovas a rodarem com a máquina parada.

! ATENÇÃO

Dilua sempre os detergentes segundo as indicações do fornecedor. Não utilize hipoclorito de sódio (lixívia) nem outros oxidantes, sobretudo se em concentrações elevadas, e não utilize solventes ou hidrocarbonetos. A água e o detergente devem ter temperaturas não superiores à máxima indicada nas “Características Técnicas” e devem estar sem areia e/ou outras impurezas.

A máquina foi concebida para ser utilizada com detergentes sem espuma e biodegradáveis, específicos para lavadoras/secadoras de pavimentos.

Para uma lista completa e atualizada dos detergentes e produtos químicos disponíveis, contacte o fabricante.

Utilize apenas produtos adequados ao pavimento e à sujidade a remover.

Siga as normas de segurança relativas ao uso de detergentes indicadas no parágrafo “Normas de segurança”.

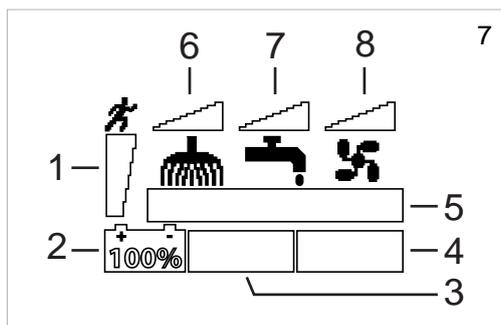
Preparação da máquina para o trabalho

Realize as operações seguintes antes de começar o trabalho:

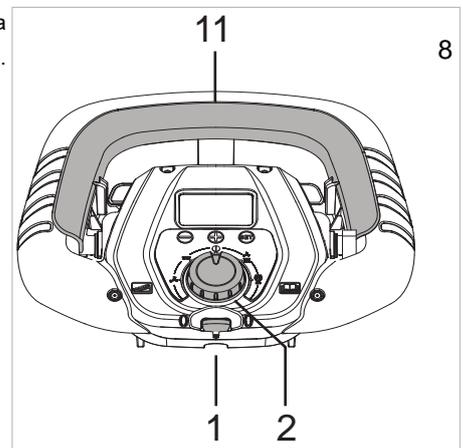
- ▶ Certifique-se, através do visor, de que as baterias estão completamente carregadas; caso contrário proceda à recarga; consulte o parágrafo “Manutenção e recarga das baterias”.
- ▶ Certifique-se de que o reservatório está vazio, caso contrário, esvazie-o; consulte o parágrafo “Esvaziamento do depósito de recolha”.
- ▶ Certifique-se de que o reservatório detergente está cheio, caso contrário, encha-lo; consulte o parágrafo “Enchimento do depósito de água/detergente”; se a máquina não estiver equipada com o acessório “Chem Dose”, é possível inserir no reservatório o detergente, doseando-o na percentagem desejada, com a ajuda da tampa doseadora.
- ▶ Regule a altura do painel de comandos desapertando os manípulos de regulação (Fig.10-Ref.4).

Comandos

- ▶ **Visor (Fig.7):**
 - ▶ Apresenta o gradiente de velocidade máxima programada (Fig.7-Ref.1), versão com tração elétrica.
 - ▶ A percentagem de carga das baterias (Fig.7-Ref.2).
 - ▶ As horas de utilização da máquina (Fig.7-Ref.4).
 - ▶ Os alarmes (consulte o capítulo “Alarmes no visor”).
 - ▶ Indicação do programa de funcionamento definido (Fig.7-Ref.5).
 - ▶ Indicação da escova, com nível de pressão (Fig.7-Ref.6).
 - ▶ Indicação de saída de água, com nível (Fig.7-Ref.7).
 - ▶ Indicação de aspiração, com nível de velocidade (Fig.7-Ref.8).

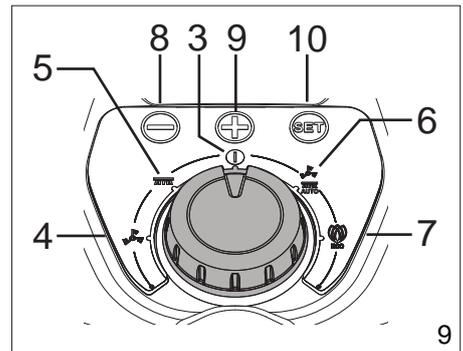


- ▶ **Chave eletrônica (Fig.8-Ref.1):** inserindo a chave no lugar, habilita-se o funcionamento da máquina, na condição de emergência retire a chave para desligar completamente a máquina.
- ▶ **Seletor de funcionamento (Fig.8-Ref.2):** rodando o seletor, estabelece-se o programa de funcionamento da máquina:



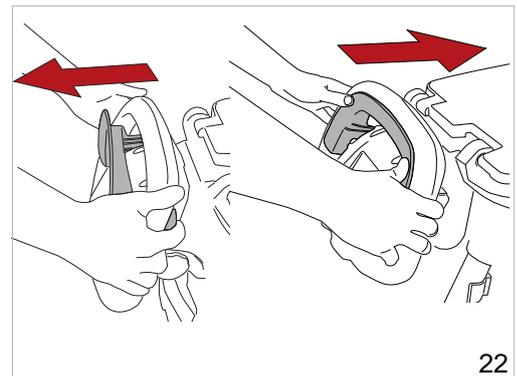
- ▶ **OFF (Fig.9-Ref.3):** nesta posição, está habilitada a tração elétrica (quando prevista), com a possibilidade de variar a velocidade através dos botões “-” e “+”. É ainda possível premindo o botão “SET” executar os seguintes comandos:
 - ▶ premindo uma vez o botão “SET” acede-se ao menu de engate/desengate das escovas, premindo o botão “-” habilita-se o desengate das escovas, premindo o botão “+” habilita-se o engate das escovas nas máquinas dotadas de atuador.
 - ▶ premindo duas vezes o botão “SET” acede-se ao **“Menu Técnico”**, entra-se no menu premindo simultaneamente os botões “-” e “+”.

- ▶ **Aspirador (Fig.9-Ref.4):** nesta posição, para além do acendimento do aspirador, está habilitada a tração elétrica (quando prevista), com a possibilidade de variar a velocidade através dos botões “-” e “+”. O aspirador entra em funcionamento acionando a alavanca de tração; na versão com tração elétrica o aspirador entra em funcionamento acionando a alavanca de tração e depois de ter baixado a alavanca de elevação do squeegee (Fig.10-Ref.3). É ainda possível premindo o botão “SET” executar o seguinte comando:



- ▶ premindo uma vez o botão “SET” acede-se ao menu do aspirador remoto, premindo o botão “+” acende-se o aspirador, premindo o botão “-” desliga-se o aspirador; é possível desligar o aspirador acionando também a alavanca de tração.

- ▶ **Escova (Fig.9-Ref.5):** nesta posição, para além do acendimento do motor da escova, está habilitada a tração elétrica (quando prevista), com a possibilidade de variar a velocidade através dos botões “-” e “+”. É ainda possível premindo o botão “SET” executar os seguintes comandos:



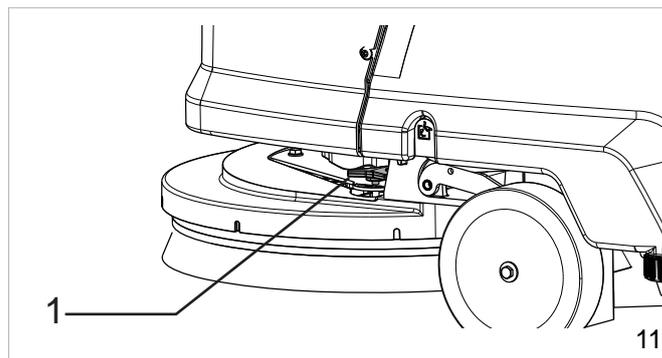
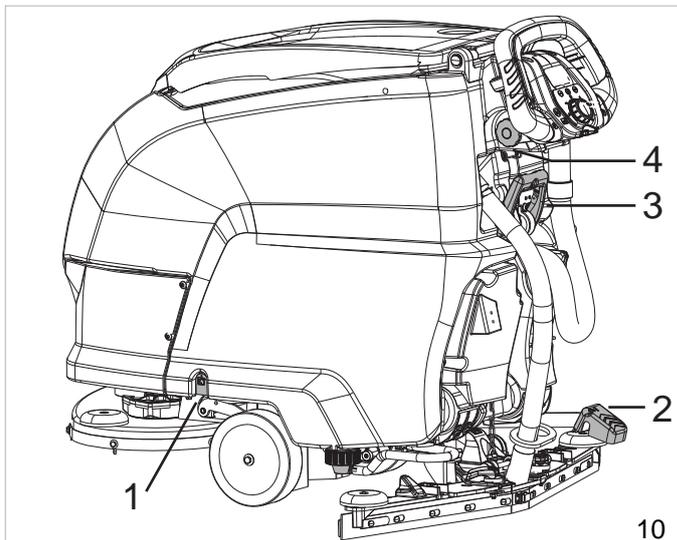
- ▶ premindo uma vez o botão “SET” acede-se ao menu de distribuição de detergente; é possível variar a distribuição através dos botões “+” e “-”.
- ▶ premindo duas vezes o botão “SET” acede-se ao menu de pressão do topo de lavagem; é possível variar a pressão através dos botões “+” e “-” nos modelos dotados de atuador.
- ▶ premindo três vezes o botão “SET” acede-se ao menu Chem Dose; é possível variar a distribuição de detergente através dos botões “+” e “-”, nos modelos dotados de Chem Dose.

- ▶ **Auto (Fig.9-Ref.6):** nesta posição são ativadas todas as funções da máquina, o valor de pressão do topo nos modelos dotados de atuador e o valor de distribuição do detergente estão predefinidos pelo fabricante, é possível modificá-los através do **“Menu Técnico”** (consulte o capítulo **“Menu Técnico”**), é habilitada a tração elétrica (quando prevista) com a possibilidade de variar a velocidade através dos botões “-” e “+”. É ainda possível premindo o botão “SET” executar os seguintes comandos:

- ▶ premindo uma vez o botão “SET” acede-se ao menu de distribuição de detergente; é possível variar a distribuição através dos botões “+” e “-”.
- ▶ premindo duas vezes o botão “SET” acede-se ao menu de pressão do topo de lavagem; é possível variar a pressão através dos botões “+” e “-” nos modelos dotados de atuador.
- ▶ premindo três vezes o botão “SET” acede-se ao menu Chem Dose; é possível variar a distribuição de detergente através dos botões “+” e “-”, nos modelos dotados de Chem Dose.

- ▶ **Eco (Fig.9-Ref.7):** nesta posição são ativadas todas as funções da máquina, o valor de pressão do topo nos modelos dotados de atuador e o valor de distribuição do detergente estão predefinidos pelo fabricante, não é possível modificar os parâmetros, é habilitada a tração elétrica (quando prevista) com a possibilidade de variar a velocidade através dos botões “-” e “+”.

- ▶ **Alavanca de tração (Fig.22):** puxando a alavanca para o operador, habilita-se a marcha-atrás, empurrando a alavanca para o corpo dianteiro, habilita-se a marcha à frente, para variar a velocidade prima os botões “+” e “-”.
- ▶ **Botão de desengate do depósito (Fig.10-Ref.1):** permite desengatar o depósito do chassis e, depois, rodá-lo para trás.
- ▶ **Pedal de elevação do topo (Fig.10-Ref.2):** permite levantar e baixar o topo nos modelos desprovidos de atuador.
- ▶ **Alavanca de elevação do squeegee (Fig.10-Ref.3):** levanta e baixa o squeegee, habilitando ou desabilitando a ligação do aspirador na versão com tração elétrica.
- ▶ **Manípulos de regulação da altura do painel (Fig.10-Ref.4):** desapertando os dois manípulos é possível regular a altura do painel.
- ▶ **Botão “SET” (Fig.9-Ref.10):** permite aceder aos submenus nos programas de funcionamento da máquina, no “Menu Técnico” seleciona o parâmetro a modificar e confirma a variável inserida.
- ▶ **Botão “+” (Fig.9-Ref.9):** aumenta o valor nos submenus nos programas de funcionamento da máquina, no “Menu Técnico” incrementa a seleção do parâmetro ou a variável do parâmetro selecionado.
- ▶ **Botão “-” (Fig.9-Ref.8):** diminui o valor nos submenus nos programas de funcionamento da máquina, no “Menu Técnico” diminui a seleção do parâmetro ou a variável do parâmetro selecionado.



Trabalho

- ▶ Insira a chave eletrónica no lugar.
- ▶ Através do seletor de funcionamento selecione o programa de lavagem.
- ▶ Acione a alavanca de tração, baixe o squeegee e inicie o trabalho.
- ▶ Nas máquinas desprovidas de tração elétrica rodando o manípulo (Fig.11-Ref.1), corrigem-se eventuais tendências para desviar do movimento retilíneo.

Alguns conselhos úteis para a melhor utilização da lavadora/secadora

Nos casos em que o pavimento apresenta um tipo de sujidade particularmente difícil, pode-se fazer com que a máquina realize as operações de lavagem e de secagem em fases distintas.

Pré-lavagem com a utilização de escovas ou pad:

- ▶ Selecione o programa de funcionamento Escova.
- ▶ Acione a alavanca de tração, inicie o trabalho.
- ▶ Caso seja necessário, regule o fluxo de detergente enviado à escova; o fluxo de saída deve ser doseado em relação à velocidade de avanço pretendida pelo operador, quanto mais devagar se proceder, menos detergente deverá descer.
- ▶ Lave especialmente nos pontos mais sujos, deste modo, dá-se ao detergente o tempo de executar a sua ação química de libertação e suspensão da sujidade e às escovas o tempo de realizar uma ação mecânica eficaz.

Secagem:

- ▶ Selecione o programa de funcionamento Aspirador, baixe o squeegee.
- ▶ Acione a alavanca de tração, inicie o trabalho.
- ▶ Volte a passar na mesma zona anteriormente lavada, obtém-se assim um resultado equivalente a uma lavagem a fundo e as operações sucessivas de manutenção normal reduzir-se-ão visivelmente.

Esvaziamento do depósito de recolha

Se o depósito estiver cheio, é apresentado no visor o respetivo alarme; consulte o capítulo “**Alar-
mes no visor**”; após alguns segundos intervém o bloqueio do motor do aspirador; é necessário
parar e esvaziar o depósito, seguindo as indicações referidas de seguida. Para retomar o trabalho,
é necessário rodar o seletor de funcionamento para OFF (reset dos erros):

- ▶ Desligue todas as funções da máquina.
- ▶ Leve a máquina para a zona de eliminação previamente escolhida.
- ▶ Desengate o tubo do grampo.
- ▶ Esvazie o depósito por meio do tubo flexível (Fig.12-Ref.1). No final do trabalho, enxague
o depósito com água limpa.

Esvaziamento do depósito de água/detergente

É possível esvaziar o depósito seguindo as indicações referidas de seguida:

- ▶ Desligue todas as funções da máquina.
- ▶ Leve a máquina para a zona de eliminação previamente escolhida.
- ▶ Pare a máquina.
- ▶ Retire o tubo (Fig.12A-Ref.1) do lugar e desenrosque o tampão (Fig.12A-Ref.2).
- ▶ Baixe o tubo e, depois, abra a torneira (Fig.12A-Ref.3) para esvaziar o depósito.

Enchimento do depósito de água/detergente

Antes de proceder ao enchimento do depósito, desenrosque o tampão (Fig.12A-Ref.2) e abra a
torneira (Fig.12A-Ref.3) do tubo (Fig.12A-Ref.1). Esta operação permitirá a saída do ar do tubo/
depósito e permitirá controlar, durante a operação de enchimento, o nível da água/detergente no
interior do depósito diretamente a partir do tubo à vista. Encha o depósito a partir da abertura pre-
vista para o efeito (Fig.14-Rif.1). A máquina está equipada com uma tampa graduada que pode ser
usada para diluir o detergente no interior do depósito. Se o depósito estiver vazio, é apresentado no
visor o respetivo alarme; consulte o capítulo “**Alar-
mes no visor**”; para retomar o trabalho é neces-
sário rodar o seletor de funcionamento para OFF (reset dos erros). Uma vez terminada a operação,
feche a torneira (Fig.12A-Ref.3) e enrosque novamente o tampão (Fig.12A-Ref.2).

Enchimento do reservatório Chem Dose (acessório)

Abra a tampa do depósito de recolha, encha o tanque evidenciado (Fig.14-Ref.2) com o detergente.

Fim do trabalho

! INFORMAÇÃO

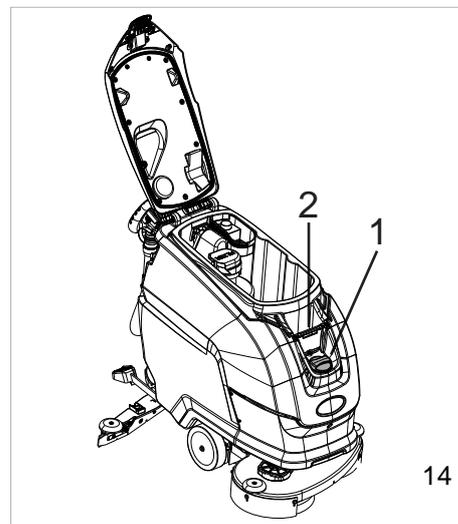
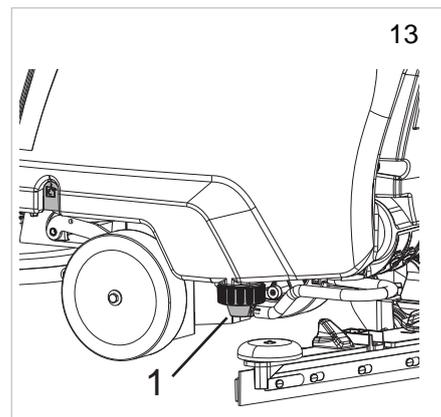
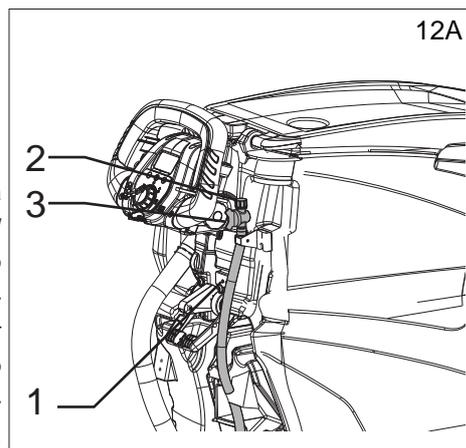
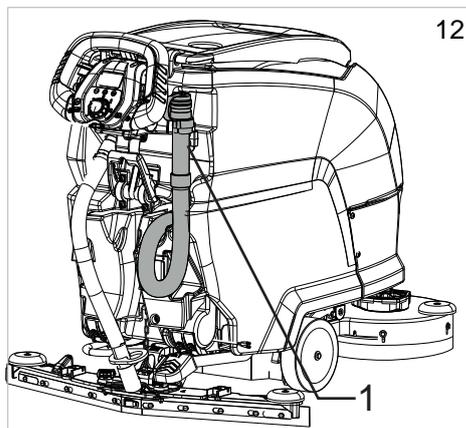
Esvazie o depósito de recolha e carregue as baterias

No fim do trabalho, retire do lugar a chave eletrónica.

Deslocação da máquina quando inativa

Para mover a máquina, efetue as ações seguintes:

- ▶ Levante o squeegee.
- ▶ Levante o topo.
- ▶ Selecione o programa de funcionamento Off.
 - ▶ Versão de tração mecânica: empurre ou puxe.
 - ▶ Versão de tração elétrica: acione a alavanca de tração.



INSTRUÇÕES DE MANUTENÇÃO

! PERIGO

Não deve efetuar nenhuma operação de manutenção sem ter desligado primeiro a alimentação.

As operações de manutenção que dizem respeito ao sistema elétrico, bem como todas as que não forem explicitamente descritas neste manual de utilização, devem ser realizadas por pessoal técnico especializado, de acordo com as normas de segurança vigentes e as indicações do manual de manutenção.

! PERIGO

Esvazie o depósito antes de o levantar/rodar para aceder ao compartimento; de seguida, insira no lugar o suporte de segurança que impede que o depósito se volte a fechar acidentalmente. Consulte o capítulo “INFORMAÇÕES DE SEGURANÇA”.

Manutenção - Regras gerais

A prática de uma manutenção regular, seguindo as indicações fornecidas pelo fabricante, é uma garantia de melhor rendimento e maior vida útil da máquina.

Quando limpar a máquina, adote sempre as precauções seguintes:

- ▶ Evite a utilização de máquinas de jacto de água a alta pressão: poderão fazer chegar água ao interior do compartimento elétrico ou dos motores, originando danos ou risco de curto-circuito;
- ▶ Não utilize vapor para não deformar termicamente as partes de plástico;
- ▶ Não utilize hidrocarbonetos ou solventes: poderão danificar os revestimentos e as partes de borracha.

Limpeza do filtro de ar do aspirador

Abra a tampa do depósito de recolha desengatando a alavanca de fecho e, depois, retire da sede o filtro (Fig.15-Ref.1), lavando-o com água corrente ou com o detergente usado na máquina; depois, volte a introduzir o filtro na sede apenas depois de o ter secado.

Limpeza do cesto de resíduos

Abra a tampa do depósito de recolha e, depois, elimine os detritos recolhidos no cesto (Fig.15-Ref.2); caso o queira lavar, retire-o do lugar levantando-o e proceda à limpeza.

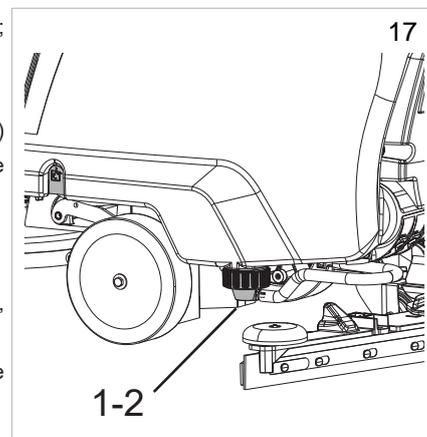
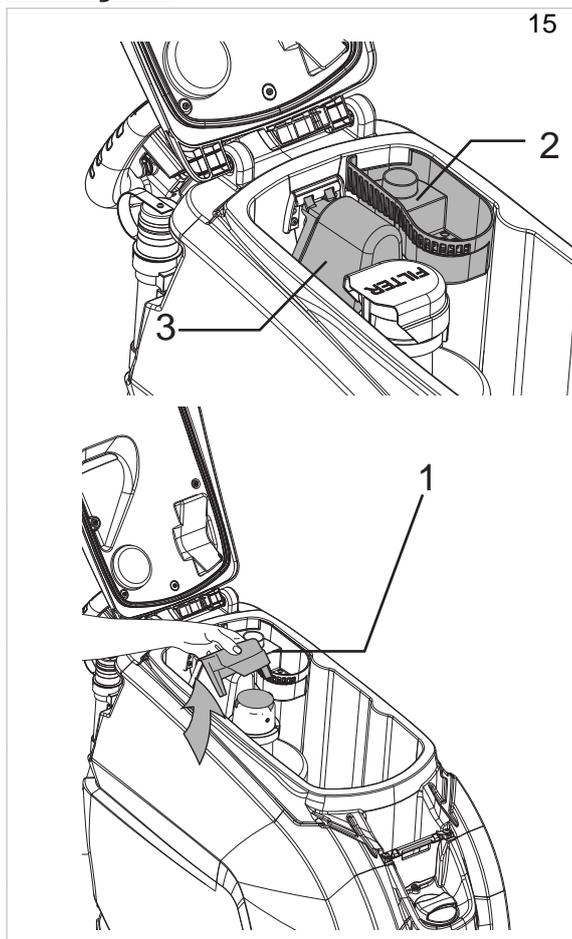
Limpeza do flutuador do depósito de recolha

Abra a tampa do depósito de recolha e, depois, retire, levantando-o, o cesto de resíduos (Fig.15-Ref.2) do lugar, rode a proteção do flutuador (Fig.15-Ref.3) e proceda à limpeza do flutuador; certifique-se de que o flutuador desliza livremente no seu perno.

Limpeza do filtro do depósito de água/detergente

Para a limpeza do filtro, proceda do seguinte modo:

- ▶ Desaperte a tampa do filtro (Fig.17-Ref.1), retire o filtro/porta-borracha (Fig.17-Ref.2), depois, proceda com a limpeza com água corrente ou com o detergente utilizado na máquina.
- ▶ Reintroduza o filtro, certifique-se de que o voltou a colocar corretamente no lugar e aperte novamente a tampa.



Fusíveis: substituição

! ATENÇÃO

Nunca instale um fusível de amperagem superior à prevista.

Os fusíveis só podem ser substituídos por um centro de assistência TENNANT ou por pessoal técnico qualificado da TENNANT.

Levante o depósito, desligue o conector de cablagem das baterias do sistema elétrico ou desligue a ficha de alimentação, remova a tampa (Fig.18-Ref.1) para aceder aos fusíveis.

Manutenção e recarga das baterias

! INFORMAÇÃO

Antes de proceder à recarga das baterias, retire a chave eletrónica do painel de comandos.

! PERIGO

Não controle as baterias com faíscas.

As baterias (WET) libertam vapores inflamáveis: extinga eventuais fogos ou brasas antes de verificar ou recarregar as baterias.

! PERIGO

Realize as operações descritas de seguida em ambientes arejados.

! ATENÇÃO

Durante a recarga das baterias, o depósito deve ser levantado e mantido aberto, para permitir a ventilação correta do compartimento das baterias.

! ATENÇÃO

No caso de baterias de gel, use apenas um carregador de baterias específico para acumuladores de gel.

! ATENÇÃO

Para evitar danos permanentes nas baterias, nunca as deixe descarregar completamente.

! ATENÇÃO

Faça a recarga de acordo com as indicações do manual do carregador de baterias;

no fim do período de recarga, desligue os conectores.

! PERIGO

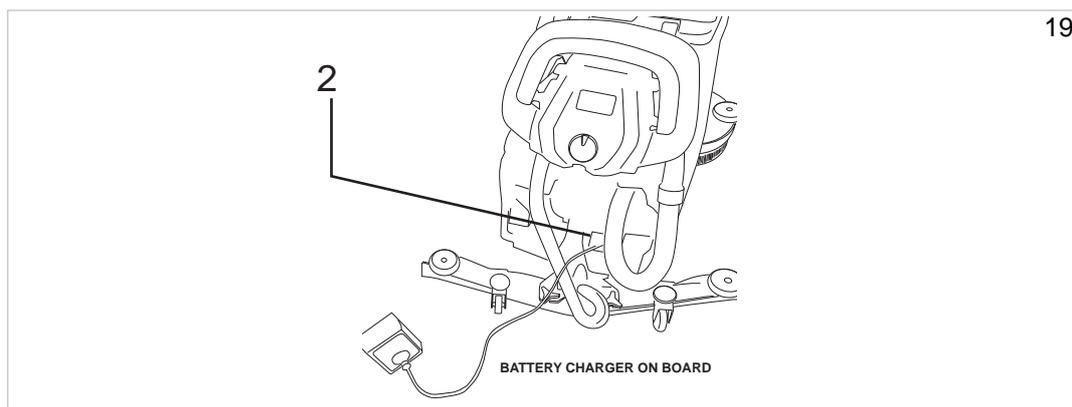
Antes de desencaixar o anel tipo parafuso presente no cabo de abertura do depósito, operação permitida apenas para a instalação/substituição de baterias e para a verificação/reposição do nível de solução de ácido sulfúrico, certifique-se de que a máquina foi posicionada numa superfície perfeitamente horizontal.

No fim das operações acima indicadas encaixe o anel tipo parafuso no local correspondente ao passador indicado pela seta preta (ver a figura abaixo) e fixe o parafuso do mosquetão com uma chave sextavada de modo a impossibilitar depois a abertura manual.



Recarga da bateria "ONBOARD":

- ▶ Desligue a máquina.
- ▶ Retire a ficha do carregador de baterias do respetivo lugar (Fig.19-Ref.2).
- ▶ Ligue a ficha à tomada de alimentação.
- ▶ Inicie o ciclo de recarga.
- ▶ O visor da máquina visualizará o termo da recarga; consulte o capítulo "Alarmes no visor"
- ▶ No fim do ciclo de recarga, desligue a ficha da tomada elétrica.



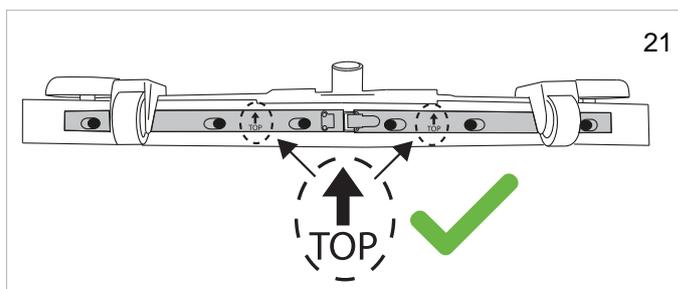
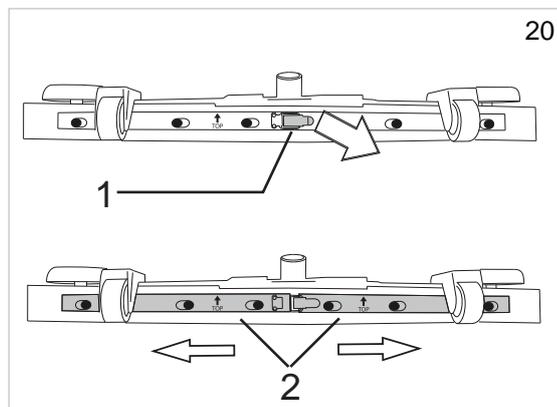
Substituição das lâminas do rodo

- ▶ Baixe o squeegee.
- ▶ Remova o tubo de aspiração do squeegee.
- ▶ Levante as alavancas de fixação do squeegee.
- ▶ Remova o squeegee nas aberturas presentes no suporte.
- ▶ Abra o gancho (Fig.20-Ref.1).
- ▶ Empurre para fora os dois dispositivos de compressão da lâmina (Fig.20-Ref.2) e depois remova-os.
- ▶ Retire a lâmina.
- ▶ Monte novamente a mesma lâmina invertendo a aresta que está em contacto com o pavimento até consumir as quatro arestas ou uma nova lâmina encaixando-a nos pernos do corpo do squeegee.
- ▶ Volte a posicionar os dois dispositivos de compressão da lâmina centrando a parte mais larga das aberturas nos pernos de fixação do corpo do squeegee, depois empurre os dispositivos de compressão da lâmina para dentro.

! INFORMAÇÃO

Posicione os dois dispositivos de compressão da lâmina, certificando-se de que as setas impressas nos mesmos estão viradas para cima, como mostrado na figura (fig.21).

- ▶ Feche o gancho.
- ▶ Monte novamente o squeegee no seu suporte seguindo as indicações descritas anteriormente.



Verificações periódicas

VERIFICAÇÃO	OPERAÇÕES DIÁRIAS	OPERAÇÕES SEMANAIS	OPERAÇÕES SEMESTRAIS
ESVAZIE O DEPÓSITO DE RECOLHA E LAVE-O	X		
LIMPE AS LÂMINAS DO SQUEEGEE E VERIFIQUE SE NÃO ESTÃO DESGASTADAS	X		
VERIFIQUE SE O ORIFÍCIO DE ASPIRAÇÃO DO SQUEEGEE NÃO ESTÁ OBSTRUÍDO	X		
CARREGUE AS BATERIAS	X		
LIMPE O FLUTUADOR DO DEPÓSITO DE RECOLHA		X	
LIMPE O FILTRO DE AR DO ASPIRADOR		X	
LIMPEZA DO FILTRO DO DEPÓSITO DE ÁGUA/DETERGENTE		X	
LIMPE O TUBO DO ASPIRADOR		X	
LIMPE O DEPÓSITO DE RECOLHA E O DEPÓSITO DA SOLUÇÃO DE DETERGENTE		X	
CONTROLE O NÍVEL DO ELETRÓLITO DAS BATERIAS		X	
MANDE VERIFICAR O SISTEMA ELÉTRICO, RECORRENDO A PESSOAL QUALIFICADO DA TENNANT			X

PERÍODOS DE INATIVIDADE

Quando a máquina tiver de permanecer inativa durante um longo período, por exemplo, se for posta num showroom para exposição ou num armazém por um período superior a um mês, siga os pontos seguintes:

- ▶ Recarregue completamente as baterias. Durante períodos longos de inatividade, proceda também a recargas tampão periódicas (pelo menos uma vez de dois em dois meses) para manter os acumuladores constantemente no máximo da carga.
- ▶ Desligue as baterias à máquina.
- ▶ Desligue o eventual carregador de baterias da alimentação elétrica.
- ▶ O rodo e as escovas (ou os discos abrasivos) devem ser desmontados, lavados e colocados em local seco (de preferência embalados num saco ou em película de plástico) ao abrigo do pó.
- ▶ Certifique-se de que os depósitos estão totalmente vazios e perfeitamente limpos.

! ATENÇÃO

Se não proceder às recargas periódicas dos acumuladores conforme indicado anteriormente, correrá o risco de os danificar de forma irreparável.

O fabricante não é responsável por eventuais anomalias resultantes de negligência, utilização indevida e/ou não conforme.

! ATENÇÃO

Quando as baterias estiverem descarregadas, proceda de modo a que não fiquem muito tempo nessa condição para não reduzir a vida das próprias baterias.

Controle a carga das baterias pelo menos uma vez por semana.

PROBLEMAS, CAUSAS E SOLUÇÕES

PROBLEMAS	CAUSAS	SOLUÇÕES
A máquina não funciona	As baterias estão descarregadas	Ligue as baterias à máquina
	As baterias estão descarregadas	Carregue as baterias
	Fusível queimado	Substitua
	Chave eletrónica não inserida	Insira
As escovas não rodam	O depósito de recolha está cheio	Esvazie o depósito de recolha
	Fusível queimado	Substitua
	Relé danificado	Substitua
	As baterias estão descarregadas	Carregue as baterias
	Motor danificado	Substitua
A máquina não lava uniformemente	As escovas ou os discos abrasivos estão gastos	Substitua
A solução não sai do depósito do detergente	Eletroválvula danificada	Substitua
	Eletroválvula suja	Verifique
	O depósito de detergente está vazio	Ateste
	Há uma obstrução no tubo que leva a solução da escova	Remova a obstrução
	Fusível queimado	Substitua
O fluxo da solução não se interrompe	Eletroválvula danificada	Substitua
	Cablagem da eletroválvula danificado	Verifique
O motor de aspiração não funciona	O depósito de recolha está cheio	Esvazie o depósito de recolha
	Fusível queimado	Substitua
	Alavanca de elevação do squeegee levantada	Baixe
	As baterias estão descarregadas	Carregue as baterias
	Motor danificado	Substitua
O squeegee não limpa ou não aspira bem	O rebordo das lâminas de borracha que entra em contacto com o pavimento está rombo	Substitua as lâminas
	Obstrução ou dano no squeegee	Verifique
	O flutuador do depósito de recolha foi ativado ou está bloqueado com sujidade ou, então, avariado	Esvazie o depósito de recolha, verifique o flutuador.
	Obstrução no tubo de aspiração	Verifique
	O tubo de aspiração não está ligado ao squeegee ou está danificado	Verifique
Os dois dispositivos de compressão da lâmina podem ter sido fixados ao contrário	Verifique a orientação	
A máquina não avança	As baterias estão descarregadas	Carregue as baterias
	Motor danificado	Substitua
As baterias não asseguram a autonomia normal	Os polos e os terminais das baterias estão sujos ou oxidados	Limpe, lubrifique os polos e os terminais, carregue as baterias
	O carregador de bateria não funciona ou não é adequado	Verifique
O tubo de descarga da água/detergente não mostra o nível de solução no interior do depósito durante a operação de enchimento	Torneira do tubo de descarga da água/detergente fechada	Remova o tampão e abra a torneira
	Tampão do tubo de descarga da água/detergente enroscado	

ALARMES NO VISOR

Alarme	Possível causa	Intervenção
TÉRMICO ESCOVAS	Sobreaquecimento dos motores das escovas. Contacto térmico defeituoso nos motores. Ligação defeituosa.	Deixe arrefecer os motores da escova. Substitua o motor da escova. Verifique a ligação.
TÉRMICO TRAÇÃO	Sobreaquecimento da roda do motor. Contacto térmico defeituoso no motor. Ligação defeituosa.	Deixe arrefecer a roda do motor. Substitua a roda do motor. Verifique a ligação.
AGUA NA RESERVA	Depósito da solução quase vazio. Sensor bloqueado. Sensor ou ligação defeituosa.	Encha o depósito da solução. Limpe o tubo de aspiração. Substitua o sensor de nível. Verifique a ligação.
FALTA DE ÁGUA	Depósito da solução vazio. Sensor bloqueado. Sensor ou ligação defeituosa.	Encha o depósito da solução. Limpe o tubo de aspiração. Substitua o sensor de nível. Verifique a ligação. Para retomar o trabalho é necessário rodar o seletor de funcionamento para OFF (reset dos erros).
DEPÓSITO ÁGUA SUJA	Depósito de recolha cheio. Sensor bloqueado. Sensor ou ligação defeituosa.	Esvaeze o depósito de recolha. Limpe o tubo de aspiração. Substitua o sensor de nível. Verifique a ligação. Para retomar o trabalho é necessário rodar o seletor de funcionamento para OFF (reset dos erros).
DETERG. ESGOTADO	Depósito Chem Dose vazio. Sensor bloqueado. Sensor ou ligação defeituosa.	Encha o depósito Chem Dose. Limpe o tubo de aspiração. Substitua o sensor de nível. Verifique a ligação.
PLACA SERVIÇOS NÃO DETETADA	Comunicação com a placa de serviços interrompida. Placas auxiliares defeituosas.	Verifique a ligação entre as placas. Verifique as placas auxiliares.
BATERIA RESERVA	Tensão da bateria inferior a: 21,9 V GEL/AGM - 21 V ÁCIDO. Baterias degeneradas.	Carregue as baterias. Substitua as baterias.
CONTATAR AUTORIZADA IPC	Foram atingidas/ultrapassadas as horas configuradas para a assistência programada.	Contacte o centro de assistência para a manutenção programada.
BATERIA CARRENGANDO	O carregador de bateria on-board está em funcionamento, são desativadas todas as funções da máquina.	Desligue o carregador de bateria.
CARGA COMPLETA	O carregador de bateria on-board está em funcionamento, são desativadas todas as funções da máquina.	Desligue o carregador de bateria.
O.C. BRUSH	Esforço excessivo do motor. Placa de serviços defeituosa. Motor da escova defeituoso.	Verifique a carga do motor. Substitua a placa de serviços. Substitua o motor da escova.
TEMPERATURA PLACA TRAÇÃO	Esforço excessivo do veículo. Placa de tração defeituosa. Travão elétrico ativado.	Arrefeça ou aqueça a placa. Não submeta a máquina a esforços, com rampas extensas. Substitua a placa de tração. Verifique o travão elétrico.
AVARIA ACELERADOR	Ligações do potenciómetro defeituosas. Potenciómetro defeituoso.	Verifique a ligação. Substitua o potenciómetro.
SUBTENSÃO PLACA TRAÇÃO	Tensão da bateria inferior a 18,3 V GEL/AGM - 18 V ÁCIDO. Baterias degeneradas.	Carregue ou substitua as baterias.
AVARIA RELÉ	Relé defeituoso. Ligação do relé defeituosa.	Substitua o relé. Verifique as ligações do relé.
AVARIA FREIO ELÉTRICO	Cablagem defeituosa. Travão elétrico defeituoso/avariado. Foi habilitado o travão elétrico no Menu Técnico mas a máquina não o possui.	Verifique a cablagem. Verifique/substitua o travão elétrico. Corrija as definições no Menu Técnico.
HDP	Alavanca de tração premida durante a ignição. Potenciómetro da alavanca de tração não regulado.	Solte a alavanca de tração durante a ignição da máquina. Verifique a regulação do potenciómetro.
BATERIA BAIXA	Tensão da bateria inferior a 21,4V - GEL / 20,5V - ÁCIDO. Baterias degeneradas.	Carregue as baterias. Substitua as baterias.
AVARIA TAG	Chave defeituosa/avariada. Placa da antena do painel defeituosa/avariada	Substitua a chave. Substitua a placa antena-reed do painel. Verifique a cablagem.
AVARIA RFID	Chave defeituosa/avariada. Placa da antena do painel defeituosa/avariada	Substitua a chave. Substitua a placa antena-reed do painel. Verifique a cablagem.
TEMP. ASPIRADOR	Esforço excessivo do motor. Placa de serviços defeituosa. Aspirador defeituoso.	Verifique o motor do aspirador. Substitua a placa de serviços. Substitua o aspirador.
TEMPERATURA ESCOVAS	Esforço excessivo do motor. Placa de serviços defeituosa. Motor defeituoso.	Verifique o motor. Substitua a placa de serviços. Substitua o motor.
O.C. ASPIRADOR	Esforço excessivo do motor. Placa de serviços defeituosa. Aspirador defeituoso.	Verifique o motor do aspirador. Substitua a placa de serviços. Substitua o aspirador.
O.C. TRAÇÃO	Esforço excessivo do veículo. Placa de tração defeituosa. Travão elétrico ativado.	Verifique o motor. Substitua a placa de tração. Verifique o travão elétrico.
ACTUALIZACIÓN FW	Atualização do software.	Não desligue a chave durante a atualização.
AVARIA PIRILAMPO	A cablagem está defeituosa. Pirilampo defeituoso. O pirilampo está avariado. Foi habilitado o pirilampo no Menu Técnico mas a máquina não o possui.	Verifique a cablagem. Verifique o pirilampo. Substitua o pirilampo. Corrija as definições no Menu Técnico.
AVARIA ELETROVÁLVULA	A cablagem está defeituosa. Eletroválvula defeituosa. Eletroválvula avariada.	Verifique a cablagem. Verifique a eletroválvula. Substitua a eletroválvula.
AVARIA BOMBA	A cablagem está defeituosa. A bomba está defeituosa. A bomba está avariada. Foi habilitada a bomba no Menu Técnico mas a máquina não a possui.	Verifique a cablagem. Verifique a bomba. Substitua a bomba. Corrija as definições no Menu Técnico.
FUSÍVEL ESCOVA	Esforço excessivo do motor. Contactador do motor da escova defeituoso. Intervenção do fusível do motor.	Verifique o motor. Substitua o disjuntor. Substitua o fusível.
FUSÍVEL ASPIRADOR	Esforço excessivo do motor. Relé do motor da escova defeituoso. Intervenção do fusível do motor.	Verifique o motor. Substitua o relé. Substitua o fusível.
ERRO RECARGA	Erro genérico referente à operação de recarga das baterias.	Desligue o carregador da bateria e repita a recarga. Substitua o carregador da bateria se o problema persistir.

MENU TÉCNICO T291 - T391

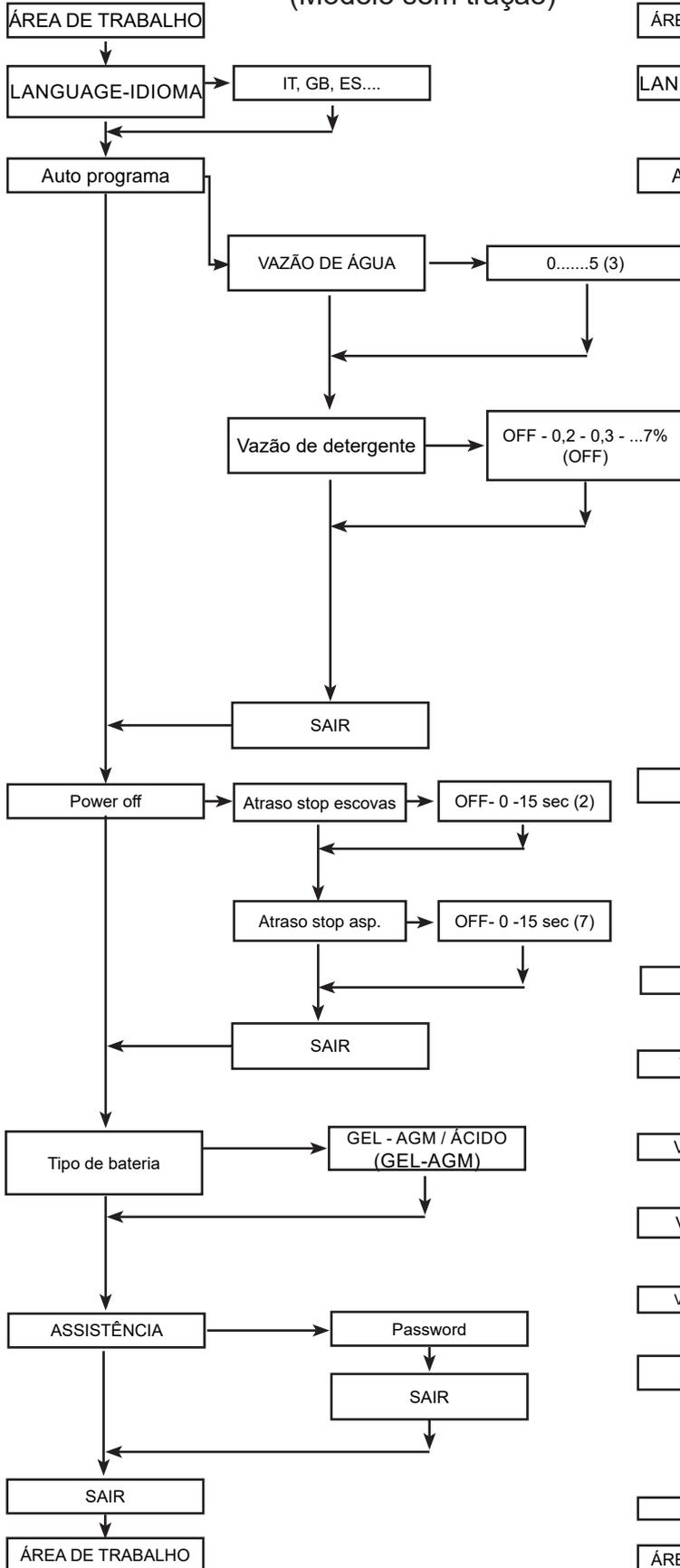
Accede-se ao menu rodando o seletor de funcionamento para OFF e premindo duas vezes o botão "SET"; depois premindo simultaneamente os botões "+" e "-".

Botão "+", aumenta a seleção do parâmetro ou a variável do parâmetro selecionado.

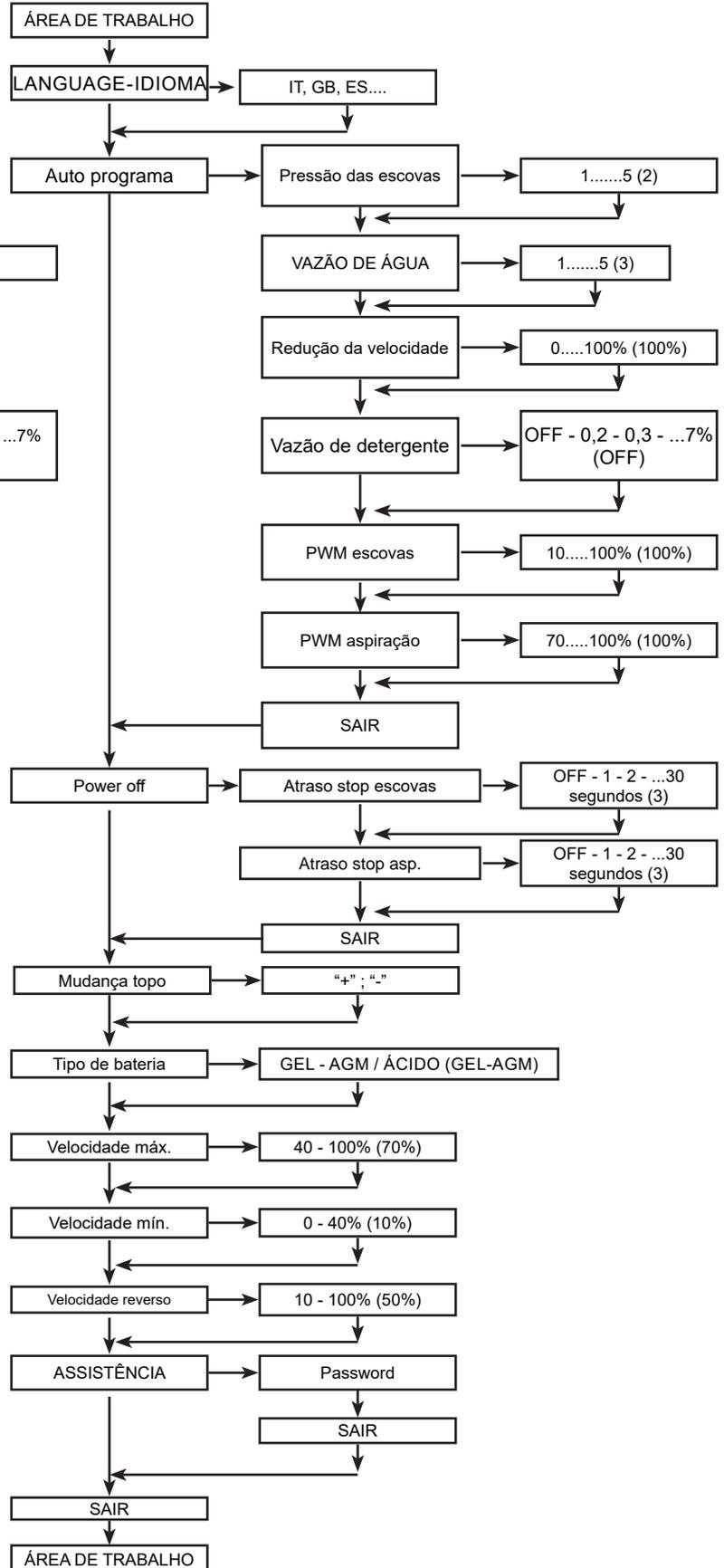
Botão "-", diminui a seleção do parâmetro ou a variável do parâmetro selecionado.

Botão "SET", seleciona o parâmetro a modificar e confirma a variável inserida.

PAD ASSIST (Modelo sem tração)



Modelo com Tração



PEÇAS DE SUBSTITUIÇÃO RECOMENDADAS

T291	
Código	Descrição
	T291 55 cm
9017699	LÂMINA, RODO, DIANTEIRO, 880 L, LINATEX, [STANDARD]
9017702	LÂMINA, RODO, TRASEIRO, 900 L, LINATEX, [STANDARD]
9017695	LÂMINA, RODO, DIANTEIRO, 880 L, LATEX
9017694	LÂMINA, RODO, TRASEIRO, 900 L, LATEX
9017696	LÂMINA, RODO, DIANTEIRO, 880 L, POLIURETANO
9017698	LÂMINA, RODO, TRASEIRO, 900 L, POLIURETANO
9017761	ESCOVA MÉDIA, 55 CM, 3-LUG, PYP [STANDARD]
SPPV01351	ESCOVA SOFT, 55 CM, 3-LUG, PYP [STANDARD]
9017763	PORTA-DISCOS, PAD, 55 CM, 3-LUG
SPPV01460	PAD ABRASIVO, 21.6/550, CASTANHO [PACOTE DE 5 PADS]
SPPV01442	PAD ABRASIVO, 21.6/550, AZUL [PACOTE DE 5 PADS]
SPPV01433	PAD ABRASIVO, 21.6/550, VERMELHO [PACOTE DE 5 PADS]
SPPV01415	PAD POLIDOR, 21.6/550, BRANCO [PACOTE DE 5 PADS]
	T291 60 cm
9017699	LÂMINA, RODO, DIANTEIRO, 880 L, LINATEX, [STANDARD]
9017702	LÂMINA, RODO, TRASEIRO, 900 L, LINATEX, [STANDARD]
9017695	LÂMINA, RODO, DIANTEIRO, 880 L, LATEX
9017694	LÂMINA, RODO, TRASEIRO, 900 L, LATEX
9017696	LÂMINA, RODO, DIANTEIRO, 880 L, POLIURETANO
9017698	LÂMINA, RODO, TRASEIRO, 900 L, POLIURETANO
9017729	ESCOVA MÉDIA, 30 CM, 3-LUG, PYP [STANDARD]
SPPV01514	ESCOVA SOFT, 30 CM, 3-LUG, MIX FBR
9017735	PORTA-DISCOS, PAD, 30 CM, 3-LUG
994512	PAD ABRASIVO, 30,5 CM, CASTANHO [PACOTE DE 5 PADS]
994511	PAD ABRASIVO, 30,5 CM, AZUL [PACOTE DE 5 PADS]
994510	PAD ABRASIVO, 30,5 CM, VERMELHO [PACOTE DE 5 PADS]
385940	PAD POLIDOR, 30,5 CM, BRANCO [PACOTE DE 5 PADS]
KTRI05245	CHAPA ANTISSALPICOS, MODELO 60CM (OPCIONAL) *
	T291 70cm
9017813	LÂMINA, RODO, DIANTEIRO, 1020 L, LINATEX, [STANDARD]
9017814	LÂMINA, RODO, TRASEIRO, 1020 L, LINATEX, [STANDARD]
9017801	LÂMINA, RODO, DIANTEIRO, 1020 L, LATEX
9017804	LÂMINA, RODO, TRASEIRO, 1020 L, LATEX
9017806	LÂMINA, RODO, DIANTEIRO, 1020 L, POLIURETANO
9017811	LÂMINA, RODO, TRASEIRO, 1020 L, POLIURETANO
9017816	ESCOVA MÉDIA, 35 CM, 3-LUG, PYP [STANDARD]
9017730	ESCOVA SOFT, 35 CM, 3-LUG, PYP
9017820	PORTA-DISCOS, PAD, 35 CM, 3-LUG
994720	PAD ABRASIVO, 35 CM, CASTANHO [PACOTE DE 5 PADS]
994519	PAD ABRASIVO, 35 CM, AZUL [PACOTE DE 5 PADS]
994518	PAD ABRASIVO, 35 CM, VERMELHO [PACOTE DE 5 PADS]
994754	PAD POLIDOR, 35 CM, BRANCO [PACOTE DE 5 PADS]
KTRI05246	CHAPA ANTISSALPICOS, MODELO 70CM (OPCIONAL) *
	Peças comuns
994200	BATERIA GEL, 12VDC, 76AH [GEL]
994201	BATERIA GEL, 12VDC, 105AH [GEL]

RTRT00577	RODA D.200 [MODELO SEM TRAÇÃO]
897346	RODA D.200 [MODELO COM TRAÇÃO]
MECE00746	PLACA, DISPLAY [MODELO SEM TRAÇÃO]
MECE00810	PLACA, DISPLAY [MODELO COM TRAÇÃO]
MECE00733	PLACA, SERVIÇOS [MODELO SEM TRAÇÃO]
MECE00786	PLACA, SERVIÇOS [MODELO COM TRAÇÃO]
MOCC00465	MOTORREDUTOR [MODELO COM TRAÇÃO]
9017743	KIT ESCOVAS DE CARVÃO, MOTORREDUTOR [2 UNIDADES]
MOCC00449	MOTOR, ESCOVA [T291]
MOCC00450	MOTOR, ESCOVA [T391]
MEVR02923	KIT ESCOVAS DE CARVÃO, MOTOR DA ESCOVA [4 UNIDADES]
9017716	ASPIRADOR, MOTOR
9017687	ESCOVA DE CARVÃO DO ASPIRADOR
GUGO00509	VEDANTE DO ASPIRADOR
9017712	GRUPO DO TUBO DO DEPÓSITO DE RECOLHA
FTDP00678	FILTRO, MOTOR DO ASPIRADOR
MTCR00107	CORRENTE, SQUEEGEE, ELEVAÇÃO
TBFX01069	TUBO DE DESCARGA DO DEPÓSITO DE RECOLHA
9017718	VÁLVULA, ÁGUA, SOLENOIDE, 24VDC
MPVR13036	PEGA DE ELEVAÇÃO DO SQUEEGEE
9017788	RODA, PIVOTANTE, PU, 80MMX25MM
9018501	RODA, SQUEEGEE
MPVR01097	GANCHO, TUBO DE DESCARGA
PMVR06995	MANÍPULO, SQUEEGEE
MPVR12967	ALAVANCA DE FECHO DA TAMPA
MPVR10565	FILTRO DO DEPÓSITO DA SOLUÇÃO
MECI00592	SENSOR DE NÍVEL, DEPÓSITO DA SOLUÇÃO
MECI00662	SENSOR DE NÍVEL, DEPÓSITO DE RECOLHA
9018332	FUSÍVEL, 50A
897301	FUSÍVEL 30A OMEGA FT3030
KTRI06373	KIT CHEM DOSE (OPCIONAL)
KTRI05244	CHAPA ANTISSALPICOS, MODELO 55 CM (OPCIONAL) *
KTRI04848	BARRA PORTA-ACESSÓRIOS (OPCIONAL)
1069836	EXTENSÃO DO CARREGADOR DA BATERIA [FICHA EU]
1032820	EXTENSÃO DO CARREGADOR DA BATERIA [FICHA UK]
MEVR02641	CHAVE, ELETRÓNICA, [MODELO SEM TRAÇÃO]
MEVR02642	CHAVE, ELETRÓNICA, COM RFID [MODELO COM TRAÇÃO]
T391	
Código	Descrição
	T391 60 cm
9017699	LÂMINA, RODO, DIANTEIRO, 880 L, LINATEX, [STANDARD]
9017702	LÂMINA, RODO, TRASEIRO, 900 L, LINATEX, [STANDARD]
9017695	LÂMINA, RODO, DIANTEIRO, 880 L, LATEX
9017694	LÂMINA, RODO, TRASEIRO, 900 L, LATEX
9017696	LÂMINA, RODO, DIANTEIRO, 880 L, POLIURETANO
9017698	LÂMINA, RODO, TRASEIRO, 900 L, POLIURETANO
9017729	ESCOVA MÉDIA, 30 CM, 3-LUG, PYP [STANDARD]
SPPV01514	ESCOVA SOFT, 30 CM, 3-LUG, MIX FBR
9017735	PORTA-DISCOS, PAD, 30 CM, 3-LUG

994512	PAD ABRASIVO, 30,5 CM, CASTANHO [PACOTE DE 5 PADS]
994511	PAD ABRASIVO, 30,5 CM, AZUL [PACOTE DE 5 PADS]
994510	PAD ABRASIVO, 30,5 CM, VERMELHO [PACOTE DE 5 PADS]
385940	PAD POLIDOR, 30,5 CM, BRANCO [PACOTE DE 5 PADS]
KTRI05245	CHAPA ANTISSALPICOS, MODELO 60CM (OPCIONAL) *
	T391 70cm
9017813	LÂMINA, RODO, DIANTEIRO, 1020 L, LINATEX, [STANDARD]
9017814	LÂMINA, RODO, TRASEIRO, 1020 L, LINATEX, [STANDARD]
9017801	LÂMINA, RODO, DIANTEIRO, 1020 L, LATEX
9017804	LÂMINA, RODO, TRASEIRO, 1020 L, LATEX
9017806	LÂMINA, RODO, DIANTEIRO, 1020 L, POLIURETANO
9017811	LÂMINA, RODO, TRASEIRO, 1020 L, POLIURETANO
9017816	ESCOVA MÉDIA, 35 CM, 3-LUG, PYP [STANDARD]
9017730	ESCOVA SOFT, 35 CM, 3-LUG, PYP
9017820	PORTA-DISCOS, PAD, 35 CM, 3-LUG
994520	PAD ABRASIVO, 35 CM, CASTANHO [PACOTE DE 5 PADS]
994519	PAD ABRASIVO, 35 CM, AZUL [PACOTE DE 5 PADS]
994518	PAD ABRASIVO, 35 CM, VERMELHO [PACOTE DE 5 PADS]
994754	PAD POLIDOR, 35 CM, BRANCO [PACOTE DE 5 PADS]
KTRI05246	CHAPA ANTISSALPICOS, MODELO 70CM (OPCIONAL) *
	Peças comuns
994201	BATERIA GEL, 12VDC, 105AH
897346	RODA D.200
MECE00810	PLACA, DISPLAY
MECE00786	PLACA, SERVIÇOS
MOCC00465	MOTORREDUTOR [MODELO COM TRAÇÃO]
9017743	KIT ESCOVAS DE CARVÃO, MOTORREDUTOR [2 UNIDADES]
MOCC00450	MOTOR, ESCOVA [T391]
MEVR02923	KIT ESCOVAS DE CARVÃO, MOTOR DA ESCOVA [4 UNIDADES]
9017716	ASPIRADOR, MOTOR
9017687	ESCOVA DE CARVÃO DO ASPIRADOR
GUGO00509	VEDANTE DO ASPIRADOR
9017712	GRUPO DO TUBO DO DEPÓSITO DE RECOLHA
FTDP00678	FILTRO, MOTOR DO ASPIRADOR
MTCR00107	CORRENTE, SQUEEGEE, ELEVAÇÃO
TBFX01069	TUBO DE DESCARGA DO DEPÓSITO DE RECOLHA
9017718	VÁLVULA, ÁGUA, SOLENOIDE, 24VDC
MPVR13036	PEGA DE ELEVAÇÃO DO SQUEEGEE
9017788	RODA, PIVOTANTE, PU, 80MMX25MM
9018501	RODA, SQUEEGEE
MPVR01097	GANCHO, TUBO DE DESCARGA
PMVR06995	MANÍPULO, SQUEEGEE
MPVR12967	ALAVANCA DE FECHO DA TAMPA
MPVR10565	FILTRO DO DEPÓSITO DA SOLUÇÃO
MECI00592	SENSOR DE NÍVEL, DEPÓSITO DA SOLUÇÃO
MECI00662	SENSOR DE NÍVEL, DEPÓSITO DE RECOLHA
9018332	FUSÍVEL, 50A
897301	FUSÍVEL 30A OMEGA FT3030
KTRI06373	KIT CHEM DOSE (OPCIONAL)

KTRI04848	BARRA PORTA-ACESSÓRIOS (OPCIONAL)
1069836	EXTENSÃO DO CARREGADOR DA BATERIA [FICHA EU]
1032820	EXTENSÃO DO CARREGADOR DA BATERIA [FICHA UK]
MEVR02642	CHAVE, ELETRÓNICA, COM RFID

* Recomendado com a utilização do PAD.

SVENSKA

(Översättning av originalinstruktioner)

INNEHÅLLSFÖRTECKNING

SÄKERHETSINFORMATION	3
Säkerhetsföreskrifter	3
TEKNISKA EGENSKAPER T291	6
TEKNISKA EGENSKAPER T391	8
MASKINENS DIMENSIONER	10
VARNINGSSKYLTAR	10
ALLMÄNNA UPPGIFTER	11
Handbokens mål	11
Maskinens identifiering.....	11
Dokumentation i bilaga till maskinen.....	11
TEKNISKA SPECIFIKATIONER	12
Allmän beskrivning	12
Förteckning	12
Farliga områden	12
Tillbehör	12
FÖRFLYTTNING OCH INSTALLATION	13
Lyft och transport av en förpackad maskin	13
Kontroller vid leverans.....	13
Uppackning	13
Batteriförsörjning (batteridrivna version)	13
Batteri: förberedelse.....	14
Batteri: installation och anslutning.....	14
Batteri: borttagning.....	14
Installation och reglering av gummiskrapan	15
Reglering av gummiskrapan	15
Installation av borstarna	15
Lyfta och transportera maskinen	16
Snabbt byte av huvudet (ENDAST PÅ BATTERIDRIVEN VERSION).....	16
SNABBGUIDE FÖR OPERATÖREN	17
Förberedelse av maskinen inför arbetet.....	17
Kommandon.....	17
Arbete.....	19
Några praktiska råd för en optimal användning av skur- torkmaskinen	19
Tömning av återvinningstanken	20
Tömning av vattnets/rengöringsmedlets tank	20
Påfyllning av vattnets/rengöringsmedlets tank.....	20
Påfyllning av tanken Chem Dose (tillbehör).....	20
Avslutat arbete	20
Flytta en maskin som inte arbetar.....	20
UNDERHÅLLSANVISNINGAR	21
Underhåll – Allmänna regler.....	21
Rengöring av suganordningens luftfilter.....	21
Rengöring avfallsbehållare.....	21
Gör rent återvinningstankens flottör.....	21
Rengöring av filtret på vatten-/rengöringsmedlets tank.....	21
Säkringar: byte.....	22
Underhåll och laddning av batterier	22
Byte av gummiskrapornas blad.....	23
Periodisk kontroll.....	23
STILLASTÅENDE	23
FELSÖKNING	24
LARM PÅ DISPLAYEN	25
TEKNISK MENY T291 - T391	26
REKOMMENDERADE RESERVDELAR	27

SÄKERHETSINFORMATION

Säkerhetsföreskrifter

! FARA

Läs noggrant igenom "Instruktionsboken" innan du sätter igång maskinen, använder den, utför underhåll eller vilken som helst åtgärd.

! OBS

läkta noggrant samtliga föreskrifter som finns i handboken (och speciellt de gällande fara och varningar) samt "varningsskyltarna" som sitter på maskinen.

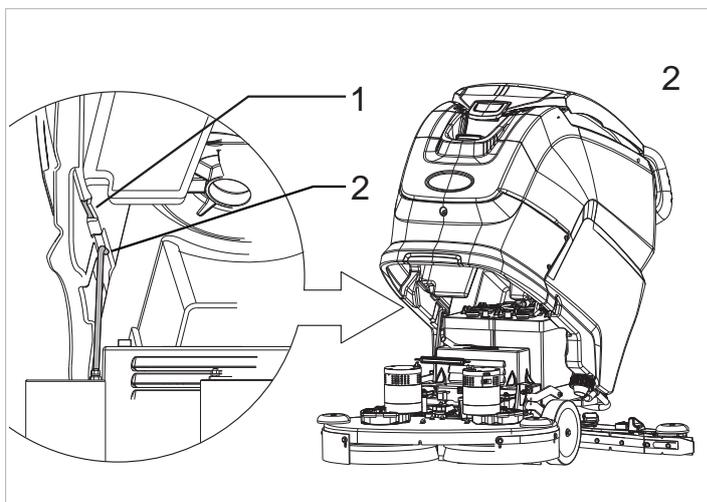
Tillverkaren avsäger sig allt ansvar för person- eller maskinskador om dessa föreskrifter inte iakttas.

- ▶ En enda operatör ska köra maskinen.
- ▶ Maskinen ska endast användas av utbildad personal, som har bevisat sin kapacitet och som specifikt utsetts för användningen.
- ▶ Maskinen får inte användas av minderåriga.
- ▶ Under arbetet ska du uppmärksamma personer som befinner sig inom området där maskinen används, och då speciellt barn.
- ▶ Barn måste övervakas så att de inte kan leka med apparaten.
- ▶ Maskinen har inte förutsetts för en användning av personer (inklusive barn) med fysiska, sensoriska eller mentala funktionshinder eller utan erfarenhet och kunskap om maskinen, förutom om de övervakas av en person som ansvarar för deras säkerhet, eller om de fått instruktioner om hur maskinen används.

- ▶ Denna maskin ska endast användas för de bruk som den förutsetts för.
- ▶ Gör en uppskattning av området där den ska användas (t.ex.: farmaceutisk och kemisk industri, sjukhus, osv.) och respektera noggrant gällande föreskrifter och säkerhetsvillkor.
- ▶ Den här maskinen är avsedd för en kommersiell användning, t.ex. i hotell, skolor, sjukhus, fabriker, butiker, kontor och affärsverksamheter.
- ▶ Maskinen är förutsedd för användning inomhus.
- ▶ Maskinen ska endast ställas och förvaras inomhus.
- ▶ Det förutsedda temperaturområdet för användning av maskinen är mellan +4°C och +40°C. Maskinen ska inte användas i ett temperaturområde mellan +0°C och +50°C.
- ▶ Maskinens förutsedda fuktighetsområde i samtliga villkor ska vara mellan 30% och 95%.
- ▶ Maskinen ska användas på högst 2 000 m över havet.

- ▶ När tanken ska lyftas för att komma åt utrymmet, ska först tömmas. Säkerhetsstativet (Bild 2-Ref.2) ska sedan sättas på plats (Bild 2-Ref.1) för att förhindra att tanken kan oavsiktligt stängas.
- ▶ Sug aldrig upp lättantändliga eller explosiva vätskor (t.ex. bensin, bränsleolja, osv.) syror och lösningsmedel (t.ex. förtunningsmedel för lack, aceton osv.) även när de är utspädda.
- ▶ Använd inte maskinen på platser med dålig belysning, i explosiva områden, på offentliga vägar, vid närvaro av hälsofarligt smuts (damm, gas, osv.) och i olämpliga områden.
- ▶ Sopa aldrig upp brinnande eller glödande föremål.
- ▶ Använd inte för att göra rent ytor på lutningar eller ramper som överstiger de som avses på maskinen.
- ▶ Använd inte på lutningar eller ramper som överstiger de som avses på maskinen.

- ▶ Vid användningen av maskinen på små lutningar, använd inte maskinen tvärgående, håll maskinen parallell i riktning med lutningen och manövrera den alltid försiktigt och gör inga vändningar.
- ▶ Parkera aldrig maskinen i lutningar.
- ▶ Maskinen får aldrig lämnas utan övervakning med motorerna igång. Lämna den endast efter att du stängt av motorerna, blockerat den för att förhindra plötsliga rörelser, har kopplats från elektriciteten och efter att tagit ur den elektroniska nyckeln.
- ▶ Använd inte maskinen för att transportera personer/föremål eller för att släpa föremål.
- ▶ Bogsära inte maskinen.
- ▶ Placera absolut inga vikter på maskinen.
- ▶ Täck inte för luftöppningarna och värmeutsläppet.
- ▶ Avlägsna inte eller utför inga ändringar på säkerhetsanordningarna.
- ▶ Många tråkiga erfarenheter har bevisat att föremål som du bär kan orsaka allvarliga olyckor: innan du inleder arbetet, avlägsna smycken, klockor, slipsar och annat.
- ▶ Använd alltid personliga skydd: förkläde eller skyddsoverall, hals säkra och täta skor, gummihandskar, skyddsglasögon och hörselskydd samt andningsmask.



- ▶ Under användning av rengöringsmedel för golvet, följ instruktionerna och anvisningar som anges på flaskornas etiketter.
- ▶ Använd inte rengöringsmedel som kan skapa farliga reaktioner, ångor, värme osv.
- ▶ Sätt inte händerna mellan delar i rörelse.
- ▶ Tvätta aldrig maskinen med högtrycksvatten.

- ▶ Kontrollera att maskinens elektriska egenskaper (spänning, frekvens, absorberad effekt), som anges på märkskylten, överensstämmer med elanläggningen.
- ▶ Kontrollera att kontakterna för försörjningen av batteriladdare eller modeller med elkabel har kopplats till ett lämpligt jordat nät och att de skyddas av 2-poliga magnetotermiska differentiella brytare. Vid funktionsfel eller skador garanterar jordledningen en minimal resistans för att minska risken för elstötar. Den eldrivna maskinen har en kontakt med tre ledare för användning av ett lämpligt jordat eluttag. Den gulgröna tråden är jordledningen: koppla aldrig denna tråd till andra som inte motsvarar uttagets jordledning. Kontakten ska kopplas till ett lämpligt jordanslutet uttag, som installerats korrekt, enligt gällande lokala föreskrifter. En felaktig anslutning eller saknad anslutning av maskinens jordledning kan leda till risker för elstötar. Kontakta en elektriker om det finns vissa tvivel att eluttaget inte har en korrekt jordanslutning. Ändra inte kontakten som medföljer med maskinen. Använd ett lämpligt uttag för maskinens kontakt. Om uttaget ska bytas, kontakta en kompetent elektriker. En användning av en adapter på maskinens elkontakt är förbjudet.
- ▶ Batteriladdare, kontrollera regelbundet att det inte finns några skador på elkabeln. Om den är skadad ska maskinen inte användas. För bytet, kontakta ett specialiserat servicecenter.
- ▶ Batteriladdaren, för underhållsarbeten på maskinen ska båda försörjningskällorna (både likström och växelström).

- ▶ Vid speciellt höga magnetiska fält kan den elektroniska kontrollenheten eventuellt påverkas.
- ▶ Det är absolut nödvändigt att följa batteritillverkarens anvisningar och iaktta gällande föreskrifter.
- ▶ Håll alltid batterierna rena och torra för att undvika läckström på ytorna.
- ▶ Skydda batterierna från smuts, till exempel mot metalldamm.
- ▶ Placera inga verktyg på batterierna: risk för kortslutning och explosion.
- ▶ Vid hantering av batterisyra, följ noggrant motsvarande anvisningar i avsnittet **Batteri: förberedelse**.
- ▶ Om blybatterier (WET), installerats på maskinen, håll gnistor, lågor och rökande material borta från batterierna. Explosiv gas avges under den normala användningen, speciellt under laddningen.
- ▶ Om blybatterier (WET), installerats på maskinen, kan högexplosiva vätgaser bildas vid laddning av batterierna. Lyft tanken (sätt i säkerhetskonsolen) under batteriernas hela laddningscykel och utför proceduren endast i väl ventilerade utrymmen och bort från öppna lågor.
- ▶ Om maskinen inte ska användas längre, rekommenderas det att ta bort batterierna och överlämna dem till en auktoriserad uppsamlingscentral enligt gällande miljöbestämmelser.
- ▶ För laddningen av batterierna, använd alltid batteriladdaren (i förekommande fall) som medföljer maskinen eller med de rekommenderade värdena i de tekniska specifikationerna.
- ▶ Vid skada och/eller dålig funktion, stäng omedelbart av maskinen (koppla från den från elnätet/batterierna) och utför inga otillåtna ändringar på den och kontakta tillverkarens servicecenter.
- ▶ Alla underhållsarbeten måste utföras på lämpligt upplysta miljöer och endast efter frångoppling av maskinen från elnätet. För kabelförsedda modeller, ta bort kontakten ur eluttaget och koppla bort batteriet för sladdlösa modeller. För kabelförsedda modeller måste operatören alltid kunna kontrollera, från vilken position som helst, att stickproppen är bortkopplad från vägguttaget under underhållsarbete.
- ▶ Rengöring och underhåll som ska utföras av användaren får inte utföras av barn utan uppsikt.
- ▶ Endast en användning av originaltillbehör och reservdelar är tillåten då endast dessa garanterar att apparaten kan fungera på ett säkert och problemfritt sätt.
- ▶ Använd inte delar som monterats ner från andra maskiner eller andra satser som reservdelar.

Denna maskin har formgetts och tillverkats för en livslängd på tio år från och med tillverkningsdatumet som anges på märkskylten. Efter denna tid, om maskinen använts eller inte, ska en deponering utföras enligt gällande föreskrifter i landet där maskinen används:

maskinen ska kopplas från strömförsörjningen, tömmas på vätska och göras ren, denna produkt är ett specialavfall av typ WEEE och överensstämmer med kraven i de nya direktiven och skyddar miljön (2002/96/EG WEEE).

Ska skaffas bort separat från kommunala avfall enligt gällande lagar och föreskrifter.

Det rekommenderas även att ofarliggöra maskindelarna som kan innebära en fara, speciellt för barn.

Maskinen ska alternativt levereras till tillverkaren för en komplett revision.

TEKNISKA EGENSKAPER T291

			T291 55CM TRYCKDRAG- KRAFT	T291 55CM ELEKTRISK DRAGKRAFT	T291 60CM ELEKTRISK DRAGKRAFT	T291 70CM ELEKTRISK DRAGKRAFT (BORSTE MED STYRDON)
Bredd ren bana		mm	550	550	600	700
Gummiskrapans bredd		mm	816	816	816	842
Prestanda per timma		m ² /h	1967	2468	2697	3142
Antal borstar		n°	1	1	2	2
Borstens diameter		mm	550	550	300	350
Max. tryck på borste		Kg	18,1	18,1	29,6	35,4
Borstarnas rotationshastighet		g/1°	150	150	200	200
Borstmotorns effekt		W	400	400	400x2	400x2
Drivmotorns effekt		W	/	200	200	200
Insugningsmotorns effekt		W	480	480	480	480
Total effekt på en maskin vid genomsnittlig drift, (P _M)		W	768	1008	1008	1008
Maximal hastighet		Km/h	3,5	5,5	5,5	5,5
Lösningstank		L	50	50	50	50
Återvinningstank		L	50	50	50	50
Framhjulets diameter		mm	200	200	200	200
Bakhjulets diameter		mm	80	80	80	80
Tillåten lutning		%	2	2	2	2
Bruttovikt (GVW)		Kg	227	234	243	240
Transportvikt utan batterier		Kg	81	89	97	95
Transportvikt med batterier		Kg	169	177	185	183
Antal batterier		n°	2	2	2	2
Maskinens spänning, V _M		V	12x2	12x2	12x2	12x2
Batteriliv, 1 batteri		Ah (5h)	105	105	105	105
Matningsspänning (batteriladdning)	Modeller utan batteri- laddning	V	24 dc	24 dc	24 dc	24 dc
Max strömstyrka (batteriladdning)		A	15	15	15	15
Nätspänning	Modeller med kabel och batteriladdning	V	100- 240V ac 50-60Hz	100- 240V ac 50-60Hz	100- 240V ac 50-60Hz	100- 240V ac 50-60Hz
Max strömstyrka, I		A	4,1	4,1	4,1	4,1
Maskinens dimensioner		mm	X=1327 Y=1033 Z=563		X=1279 Y=1033 Z=653	X=1297 Y=1033 Z=735
Batterifackets dimension (längd, bredd, höjd)		mm	360 x 344 x 300			

Förpackningens dimension (längd, bredd, höjd)		mm	1365 x 695 x 1146		1335 x 780 x 1146	
Ljudtryck - Bilaga DD (Emission of acoustical noise) SS-EN 60335-2-72: 2012		LpA (dBA)	69,5	69,5	69,5	69,5
Mätosäkerhet		K (dBA)	3	3	3	3
Vibrationer på handen - SS-EN 60335-2-72		ahv m/sec ²	≤ 2,5	≤ 2,5	≤ 2,5	≤ 2,5
Mätosäkerhet, k		m/sec ²	/	/	/	/
Vibrationer på kroppen - SS-EN 60335-2-72		HBV m/sec ²	/	/	/	/
Mätosäkerhet, k		m/sec ²	/	/	/	/
Max temperatur på vatten och rengöringsmedel		°C	55	55	55	55
IP-klass		IP	IPX3	IPX3	IPX3	IPX3

Bruttovikt (GVV): maximal vikt vid full belastning av maskinen som är klar att användas och dess nyttolast. Bruttovikten hos fordonet omfattar, i förekommande fall, rengöringsvattentank full med rent vatten, smutsvattentank tom (halvfulla för återvinningssystem), tomma dammuppsamlingspåsar, tratt laddad till nominell kapacitet, största rekommenderade batterier, alla tillbehör såsom kablar, rör, rengöringsmedel, kvastar och borstar.

Transportvikt: maskinens transportvikt, som omfattar batterierna, men utesluter tillbehören (t.ex. förarhytten, FOPS, den andra och tredje sidoborsten, det främre fästet för borstarna), färskvatten (i fallet med skurare eller kombinerade maskiner) och standardvikten på en operatör (75 kg).

Uppgifter som kan variera utan föregående underrättelse

V, I: värden för laddning/försörjning

V_M, P_M: maskin i funktion (alla funktioner aktiva)

TEKNISKA EGENSKAPER T391

			T391 60CM ELEKTRISK DRAGKRAFT	T391 70CM ELEKTRISK DRAGKRAFT	T391 70CM ELEKTRISK DRAGKRAFT (BORSTE MED STYRDON)
Bredd ren bana		mm	600	700	700
Gummiskrapans bredd		mm	816	842	842
Prestanda per timma		m ² /h	2697	3142	3142
Antal borstar		n°	2	2	2
Borstens diameter		mm	300	350	350
Max. tryck på borste		Kg	29,6	20,7	35,4
Borstarnas rotationshastighet		g/1°	200	200	200
Borstmotorns effekt		W	400x2	400x2	400x2
Drivmotorns effekt		W	200	200	200
Insugningsmotorns effekt		W	480	480	480
Total effekt på en maskin vid genomsnittlig drift, (P _M)		W	1008	1008	1008
Maximal hastighet		Km/h	5,5	5,5	5,5
Lösningstank		L	70	70	70
Återvinningstank		L	70	70	70
Framhjulens diameter		mm	200	200	200
Bakhjulets diameter		mm	80	80	80
Tillåten lutning		%	2	2	2
Bruttovikt (GVW)		Kg	263	263	261
Transportvikt utan batterier		Kg	98	98	95
Transportvikt med batterier		Kg	185	185	183
Antal batterier		n°	2	2	2
Maskinens spänning, V _M		V	12x2	12x2	12x2
Batteriliv, 1 batteri		Ah (5h)	105	105	105
Matningsspänning (batteriladdning)	Modeller utan batteriladdning	V	24 dc	24 dc	24 dc
Max strömstyrka (batteriladdning)		A	15	15	15
Nätspänning	Modeller med kabel och batteriladdning	V	100-240V ac 50-60Hz	100-240V ac 50-60Hz	100-240V ac 50-60Hz
Max strömstyrka, I		A	4,1	4,1	4,1
Maskinens dimensioner		mm	X=1279 Y=1033 Z=653	X=1297 Y=1033 Z=735	X=1297 Y=1033 Z=735
Batterifackets dimension (längd, bredd, höjd)		mm	360 x 344 x 300	360 x 344 x 300	360 x 344 x 300

Förpackningens dimension (längd, bredd, höjd)		mm	1335 x 780 x 1146		
Ljudtryck - Bilaga DD (Emission of acoustical noise) SS-EN 60335-2-72: 2012		LpA (dBA)	69,5	69,5	69,5
Mätosäkerhet		K (dBA)	3	3	3
Vibrationer på handen - SS-EN 60335-2-72		ahv m/sec ²	≤ 2,5	≤ 2,5	≤ 2,5
Mätosäkerhet, k		m/sec ²	/	/	/
Vibrationer på kroppen - SS-EN 60335-2-72		HBV m/sec ²	/	/	/
Mätosäkerhet, k		m/sec ²	/	/	/
Max temperatur på vatten och rengöringsmedel		°C	55	55	55
IP-klass		IP	IPX3	IPX3	IPX3

Bruttovikt (GVW): maximal vikt vid full belastning av maskinen som är klar att användas och dess nyttolast. Bruttovikten hos fordonet omfattar, i förekommande fall, rengöringsvattentank full med rent vatten, smutsvattentank tom (halvfulla för återvinningsystem), tomma dammuppsamlingspåsar, tratt laddad till nominell kapacitet, största rekommenderade batterier, alla tillbehör såsom kablar, rör, rengöringsmedel, kvastar och borstar.

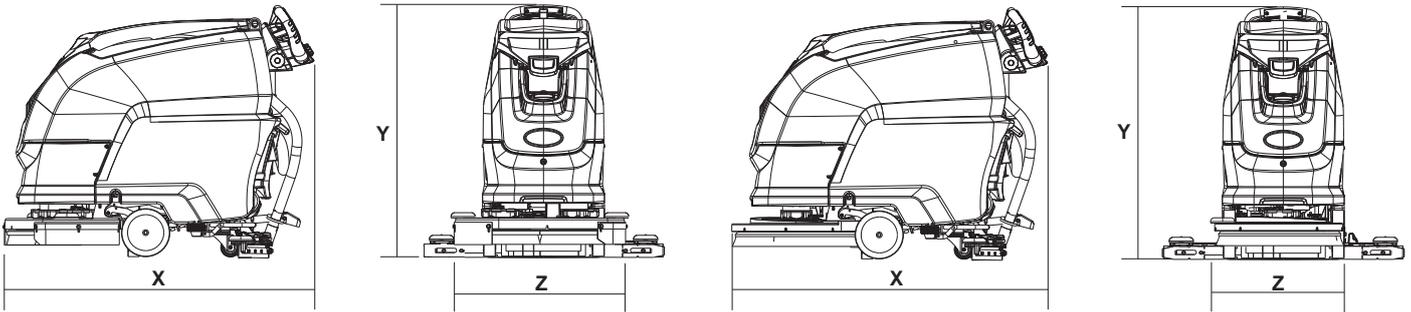
Transportvikt: maskinens transportvikt, som omfattar batterierna, men utesluter tillbehören (t.ex. förarhytten, FOPS, den andra och tredje sidoborsten, det främre fästet för borstarna), färskvatten (i fallet med skurare eller kombinerade maskiner) och standardvikten på en operatör (75 kg).

Uppgifter som kan variera utan föregående underrättelse

V, I: värden för laddning/försörjning

V_M, P_M: maskin i funktion (alla funktioner aktiva)

MASKINENS DIMENSIONER



X-Y-Z: Se tabellen "TEKNISKA EGENSKAPER"

VARNINGSSKYLTAR

	VARNING, RISK FÖR SKÄRNING		JORDPUNKT
	VARNING, RISK FÖR KLÄMNING AV ARMAR/BEN		DEN EXTERNA BATTERILADDARENS ANSLUTNINGSPUNKT.
	VARNING, RISK FÖR NÖTNING		TVÄTTA INTE MASKINEN MED DIREKTA VATTENSTRÅLAR ELLER HÖGTRYCKSVATTEN
	VARNING, RISK FÖR DELAR I RÖRELSE		
	VARNING, RISK FÖR NÄRVARANDE SYROR		
	VARNING, VARM YTA		
	TILLÄTNA SLUTTNINGAR		
	OPERATÖRSHANDBOK, FUNKTIONSIKTRUKTIONER		
	LÄS NOGGRANT IGENOM OPERATÖRSHANDBOKEN		
	SYMBOL LIKSTRÖM		
	ISOLATIONSKLASSEN ÄR ENDAST GILTIG MED BATTERIDRIVEN MASKINEN.		

ALLMÄNNA UPPGIFTER

Handbokens mål

Den här handboken har redigerats av tillverkaren och är en ingående del i maskinen¹.

Den förklarar hur maskinen ska användas och innehåller nödvändiga informationer för operatörerna².

Utöver denna handbok, som omfattar nödvändiga uppgifter för användarna, har andra utgåvor redigerats som innehåller specifika uppgifter för underhållspersonalen³.

Anvisningar som höger eller vänster, medurs eller moturs som finns i handboken är alltid i förhållande till maskinens rörelseriktning.

En konstant iakttagelse av anvisningarna garanterar personalens och maskinens säkerhet, en minskning av driftkostnaderna, resultatens kvalitet samt en längre varaktighet av maskinens livslängd. Om dessa föreskrifter inte iaktas kan det medföra person- och maskinskador samt skador på golvet och omgivningen.

För att snabbare hitta anvisningar, se innehållsförteckningen i början av handboken.

Texterna som absolut ska uppmärksammas är de i halvfet text som markeras med symbolerna nedan.

! FARA

Anger att du ska **fortgå försiktigt** för att inte skapa en rad konsekvenser som kan vara livshotande eller medföra möjliga hälsoskador.

! OBS

Anger att du ska **fortgå försiktigt** för att inte skapa en rad konsekvenser som kan medföra maskin- och miljöskador samt ekonomiska förluster.

! INFORMATION

Speciellt viktiga anvisningar.

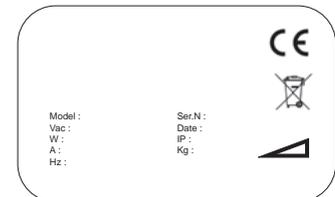
Tillverkaren utför konstanta utvecklingar och uppdateringar av produkten och därmed kan ändringar göras utan någon föregående under rättelse.

Även om din maskin skiljer sig lätt från illustreringarna i detta dokument, garanteras säkerheten och informationerna för denna.

Maskinens identifiering

Märkskylten anger de följande informationerna:

- ▶ Identifiering av tillverkaren.
- ▶ Modell.
- ▶ Serienummer (registreringsnummer).
- ▶ Tillverkningsår.
- ▶ Matningsspänning (värde för laddning/försörjning).
- ▶ Strömstyrka (värde för laddning).
- ▶ Bruttovikt (GVW).
- ▶ IP skyddsklass.
- ▶ Maskinens spänning (vid medelhöga driftsförhållanden).
- ▶ Maskinens effekt (vid medelhöga driftsförhållanden).
- ▶ Maximal lutning.



Dokumentation i bilaga till maskinen

- ▶ Bruksanvisning;
- ▶ EG-försäkran om överensstämmelse.
- ▶ Batteriladdarens bruksanvisning.
- ▶ Väggsdiagram.
- ▶ Instruktion för val av batterityp på maskinen (Machine Battery Selection Instruction).
- ▶ Instruktion för inställning av batteriladdaren (Charger Setting Instruction).
- ▶ Instruktion för byte av nätsladd i Storbritannien (UK Power cord replacement instruction).

1 Definitionen "maskin" är en kommersiell benämning som denna handbok hänvisar till.

2 Det är personer som har uppgiften att använda maskinen utan specifika åtgärder som kräver en särskild teknisk kompetens.

3 Det är personer med erfarenhet, teknisk förberedelse som känner till standarder och föreskrifter som kan utföra nödvändiga åtgärder och känna igen samt undvika möjliga faror under rörelsen, installationen, driften och underhållet av maskinen.

TEKNISKA SPECIFIKATIONER

Allmän beskrivning

Maskinen i fråga är en skur- och torkmaskin för hushålls- och industribruk för att skura och torka jämna, horisontala, släta eller något ojämna golv utan hinder.

Skur- och torkmaskinen distribuerar en lösning som lämpligen doserats med vatten och rengöringsmedel och arbetar in den för att avlägsna smutsen. Genom att noggrant välja rengöringsmedlet och borstarna (eller slipskivor) i det breda sortimentet av tillgängliga tillbehör, kan maskinen anpassas till de mest krävande typerna av golv och smuts.

En suganordning i maskinen gör att ett golv som precis rengjorts kan torkas. Torkningen görs genom att återvinningstanken sätts på lågtryck med hjälp av sugmotorn. Gummiskrapan, som kopplas till tanken, gör att det smutsiga vattnet samlas upp.

Förteckning

Maskinens huvuddelar är de följande:

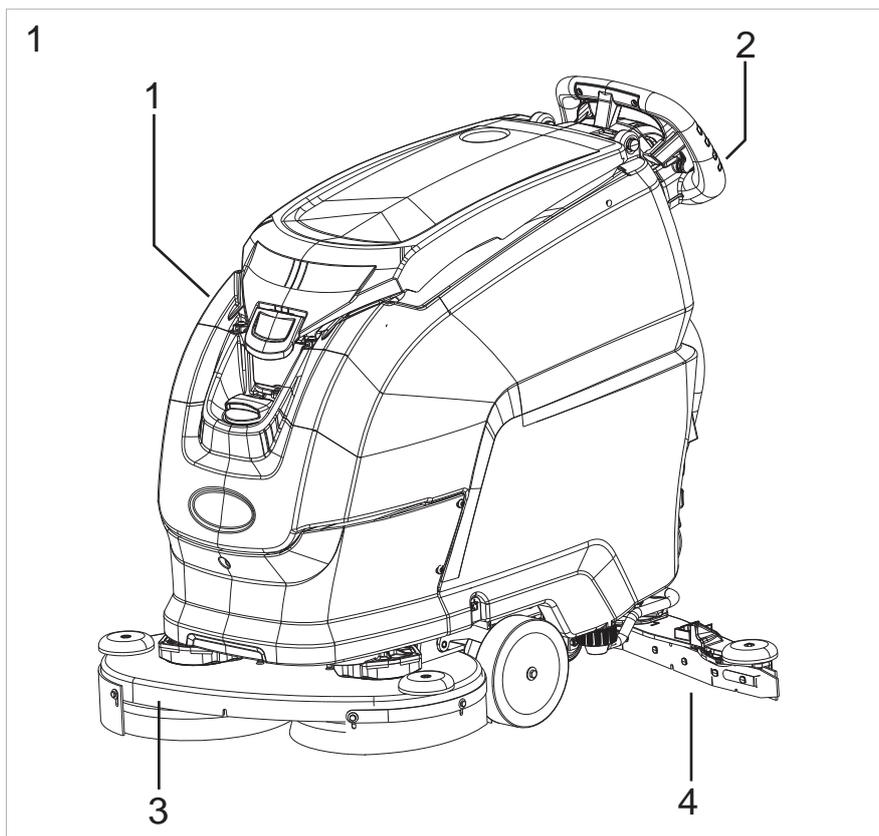
- ▶ Behållaren (bild 1-ref.1), innehåller en blandning av rent vatten och rengöringsmedel och samlar upp smutsvattnet som sugts upp från golvet under skurningen.
- ▶ Manöverpanel (Bild 1-Ref.2).
- ▶ Huvuddelen (bild 1-Ref.3) består av borstarna/rollarna som fördelar rengöringsmedlet på golvet och avlägsnar smutsen.
- ▶ Gummiskrapans enhet (även kallad kolvskrapa) (bild 1-Ref.4) har uppgiften att göra rent och därefter torka golvet genom att samla upp vattnet på golvet.

Farliga områden

- ▶ Kontrollpanel: risk för kortslutning.
- ▶ Behållaren: om speciella rengöringsmedel används finns det fara för ögon, hud, slemhinnor och andningsorgan och kvävning. Fara på grund av smuts som samlats upp i omgivningen (bakterier och kemiska medel). Fara för klämning mellan de två tankarna då återvinningstanken sätts tillbaka på lösningstanken.
- ▶ Rengöringshuvud: risk för rotation av borstarna.
- ▶ Bak-/framhjul: risk för klämning mellan hjul och ram.
- ▶ Motor-/batteriutrymme: fara för kortslutning mellan batteripolerna och närvaro väte under laddningen.

Tillbehör

- ▶ Borstarna Soft, Hard.
- ▶ Behållaren Chem Dose.



FÖRFLYTTNING OCH INSTALLATION

Lyft och transport av en förpackad maskin

! OBS

Under samtliga lyftningar, se till att du fäst den förpackade maskinen korrekt för att undvika en tippning eller oavsiktliga fall. Lastningen eller avlastningen från transportmedel ska utföras med lämplig belysning.

Maskinen som förpackas på en lastpall av trä, ska lastas med lämpliga lyftmedel (se direktivet 2006/42/EEG och följande ändringar och/eller tillägg), på transportfordonet. Den ska sedan lastas av vid leveransen med liknande medel.

En lyftning av en förpackad maskinstruktur ska endast utföras med användning av en gaffeltruck. Hantera den försiktigt för att undvika stötar och tippning.

Kontroller vid leverans

Vid leveransen, kontrollera noggrant att förpackningen och maskinen är hel. Om denna har skadats, underrätta även transportören angående skadans omfattning. Innan du accepterar godset, skriv en begäran om ersättning för skadorna.

Uppackning

! OBS

Under uppackningen av maskinen ska operatören använda lämpliga tillbehör (handskar, glasögon, osv.) för att begränsa olycksrisker.

Avlägsna förpackningen på följande sätt:

- ▶ kapa och ta bort plastbanden med en sax eller en cutter,
- ▶ avlägsna kartongen,
- ▶ Avlägsna påsarna som finns inuti batteriernas utrymme och kontrollera innehållet: drift- och underhållshandbok; förklaring om överensstämmelse, garanticertifikat, batteribrygga med kabelklämmor, 1 kontaktdon för batteriladdaren, 2 elektroniska nycklar;
- ▶ Avlägsna metallfästena som fäster maskinens framhjul och ram till lastpallen. **För att montera ner metallfästet som fäster stativet till lastpallen, skruva loss skruven, lyft och vrid behållaren bakåt och börja sedan med nedmonteringen.**
- ▶ Genom att använda en lutad bräda, avlägsna maskinen från lastpallen genom att skjuta den bakåt. Maskinen ska inte lyftas.
- ▶ Packa upp borstarna från motsvarande förpackningar.
- ▶ Gör rent maskinen externt enligt säkerhetsföreskrifterna.

Efter att du packat upp maskinen kan batterierna installeras, se motsvarande avsnitt "**Batteri: installation och anslutning**".

Vid behov, förvara förpackningen eftersom den kan återanvändas för att skydda maskinen vid ett byte av anläggning eller för att sända den till en verkstad för reparation.

I annat fall ska de skaffas bort enligt motsvarande gällande lagar.

Batteriförsörjning (batteridrivna version)

På dessa maskiner kan två typer av batterier installeras:

- ▶ Rörbatterier (WET): kräver en regelbunden kontroll av elektrolytnivån. Vid behov, fyll på med destillerat vatten tills plattorna täcks. Fyll inte på för mycket (högst 5 mm ovanför plattorna).
- ▶ Gelbatterier eller AGM: denna typ av batterier kräver inget underhåll.

De tekniska specifikationerna motsvarar de som anges i avsnittet gällande maskinens **tekniska egenskaper**: en användning av tyngre batterier kan allvarligt ställa styrbarheten på spel och skapa en överhettning på borstmotorn. Batterier med lägre effekt och vikt behövs laddas upp oftare.

De ska hållas laddade, torra, rena och med korrekt åtdragna anslutningar.

Batteriet är en förseglad enhet och under normala omständigheter garanteras dess säkerhet. Om vätska osannolikt läcker från batteriet, ska vätskan inte vidröras eller observera följande försiktighetsåtgärder:

- ▶ Kontakt med huden kan orsaka irritation, tvätta med vatten och tvål.
- ▶ Inandningen kan orsaka irritation i andningsorganen, för den drabbade till frisk luft och kontakta läkare.
- ▶ Kontakt med ögonen kan orsaka irritation, tvätta omedelbart ögonen med vatten i minst 15 minuter och kontakta läkare.

! OBS

Använd INTE uppladdningsbara batterier

! INFORMATION

Följ de följande anvisningarna för att ställa in installerad batterityp i maskinens programvara:
se kapitel "Teknikermy" "

Batteri: förberedelse

! INFORMATION

Installation och anslutning/borttagning av batterierna ska utföras av teknisk personal som kvalificerats av IPC (nedan kallad kvalificerad personal)

! FARA!

Under installationen eller vilket som helst underhåll av batteriet, ska kvalificerad personal använda lämpliga tillbehör (handskar, glasögon, skyddsoverall osv.) för att begränsa olycksriskerna. Håll avstånd från eventuella öppna lågor, kortslut inte batteriernas poler, skapa inga gnistor och rök inte.

Batterier (WET) som medföljer maskinen är i normala fall fyllda med syra och redo för bruk.

Om du ska använda torra batterier, aktivera dem innan monteringen på följande sätt:

Efter att ha avlägsnat batteriernas pluggar, fyll på samtliga element med en specifik svavelsyra tills plattorna täckts (utför minst två påfyllningar av varje element). VID TVIVEL, KONTAKTA DIN ÅTERFÖRSÄLJARE.

Låt stå i ungefär 4-5 timmar så att luftbubblor går upp till ytan och plattorna kan absorbera elektrolyten.

Kontrollera att elektrolytnivån överstiger plattorna. Om det inte är fallet, fyll på ytterligare svavelsyralösning.

Sätt tillbaka pluggarna.

Montera batterierna på maskinen (enligt proceduren som anges nedan).

Det är lämpligt att utföra en första laddning innan du sätter igång maskinen: följ åtgärderna som anges i motsvarande avsnitt "Underhåll och laddning av batterier".

Batteri: installation och anslutning

! FARA

Avlägsna den elektroniska nyckeln från instrumentpanelen innan batterierna installeras och ansluts.

Se till att du monterar de positiva polerna på kabelklämmarna som markeras med symbolen "+". Kontrollera inte batteriernas laddning med gnistor.

Håll dig noggrant till anvisningarna som beskrivs nedan då en eventuell kortslutning kan orsaka en explosion.

! FARA

Se till att maskinen står på en perfekt horisontell yta innan du frigör skruvringen på behållarens öppningskabel. Detta får endast göras vid installation/byte av batterier och för kontroll/påfyllning av svavelsyralösning.

I slutet av ovanstående åtgärder, fäst skruvringen vid ögla som anges av den svarta pilen (se figur nedan) och fäst karbinhakens skruv med en sexkantsnyckel så att manuell öppning är omöjlig.

Vrid tanken bakåt och sätt i batterierna på sin plats genom att orientera enligt ritningen på behållaren.

Anslut kabelfästena till batteriernas poler, dra åt dem till polerna och täck dem med vaselin.

Stäng tanken på arbetsläget.

Använd maskinen enligt anvisningarna nedan.

! OBS

Lämna aldrig batterierna urladdade då de allvarligen kan skadas.

Batteri: borttagning

! FARA

Se till att maskinen står på en perfekt horisontell yta innan du frigör skruvringen på behållarens öppningskabel. Detta får endast göras vid installation/byte av batterier och för kontroll/påfyllning av svavelsyralösning.

I slutet av ovanstående åtgärder, fäst skruvringen vid ögla som anges av den svarta pilen (se figur nedan) och fäst karbinhakens skruv med en sexkantsnyckel så att manuell öppning är omöjlig.

!VARNING

Vid borttagning av batterier ska batteriladdaren kopplas bort från eluttaget.

! FARA

Under borttagningen av batteriet, ska kvalificerad personal använda lämpliga tillbehör (handskar, glasögon, skyddsoverall, skyddsskor osv.) för att begränsa olycksriskerna. Avlägsna den elektroniska nyckeln från instrumentpanelen innan batteriet tas bort. Håll avstånd från eventuella öppna lågor, kortslut inte batteriernas poler, skapa inga gnistor och rök inte. Fortsätt därefter på följande sätt:

- ▶ Koppla ur batterikablarnas klämmor från batteripolerna.
- ▶ Avlägsna batteriets förankringar (i förekommande fall) på maskinens underrede.
- ▶ Lyft batteriet från utrymmet med lämpliga transportmedel.



Installation och reglering av gummiskrapan

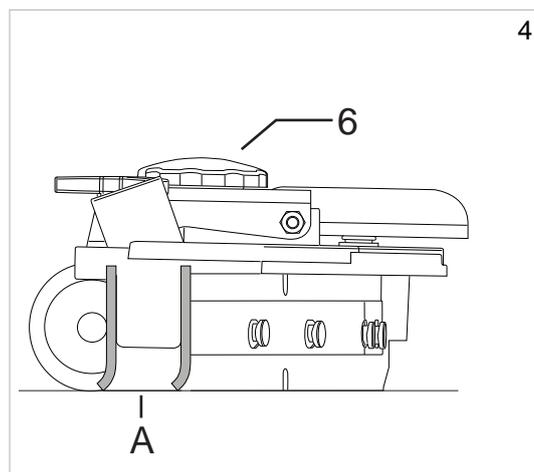
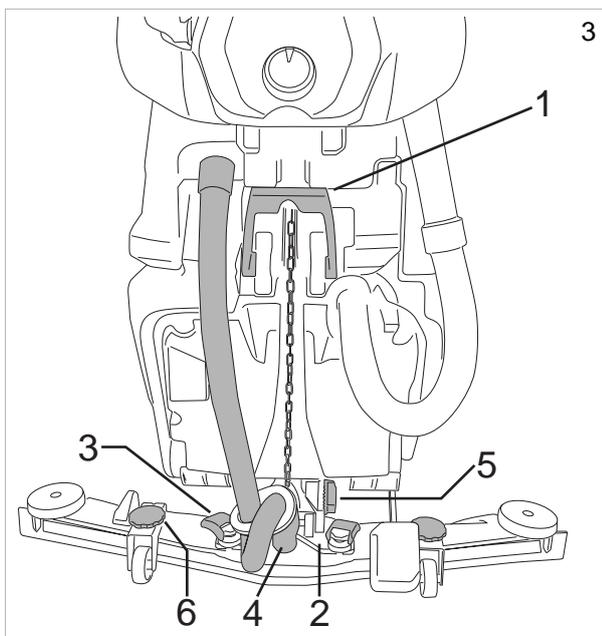
Sänk gummiskrapan med hjälp av spaken (Fig.3-Ref.1).

Lyft gummiskrapans fästvreden (Bild 3-Ref.3), sätt i gummiskrapan i öppningarna på hållaren (Bild 3-Ref.2), sänk sedan åt fästvreden (Bild 3-Ref.3) och sätt i sugslangen (Bild 3-Ref.4) i gummiskrapan.

Reglering av gummiskrapan

Gummiskrapans blad ska skrapa bort lösningshinnan från golvet vilket tillåter en perfekt torkning av golvet. Med tiden avrundas och spricker kanten som är i kontakt med golvet, vilket ställer torkningen på spel. Bladet ska i detta fall bytas. Kontrollera därför ofta slitaget på dessa.

För en perfekt torkning ska golvskrapan ställas in som på bilden så att det bakre bladet (A) böjs, under arbetet, i ungefär 45° i förhållande till golvet. Lutningen på bladen kan ställas in med skruven (Bild 3-Ref.5). Även höjden på gummiskrapan från golvet kan ställas in genom att ändra höjden på de två hjulen (Bild 4-Ref.6).



Installation av borstarna

Automatisk koppling av borste, version "Utan dragkraft (Tryckdragkraft)" (bild 21):

lyft maskinens huvud genom att trycka huvudets lyftpedal nedåt och sedan till vänster. Välj kommandot Borste med hjälp av funktionsväljaren, placera borsten på golvet framför maskinens huvud genom att trycka huvudets lyftpedal och centrera den med huvudet. Sänk huvudet genom att trycka huvudets lyftpedal nedåt och sedan till höger och aktivera dragkraftens spak ett kort ögonblick. I det här läget kopplas borsten automatiskt på flänssets infästning. Om manövern inte lyckas, tryck igen på dragkraftens spak och upprepa centreringen. Använd slipskivor/mikrofiber: montera slipskivan/mikrofiber på dragskivan och utför därefter manövreringarna som beskrivs för monteringen av borsten på sopmaskinen.

Automatisk koppling av borste, version "Med elektrisk dragkraft" (bild 21):

lyft maskinens huvud genom att trycka huvudets lyftpedal nedåt och sedan till vänster. Välj kommandot Borste med hjälp av funktionsväljaren, placera borsten på golvet framför maskinen och centrera den med huvudet. Sänk huvudet genom att trycka huvudets lyftpedal nedåt och sedan åt höger, vrid väljaren i läget "OFF", tryck en gång på knappen "SET" tryck sedan på "+" och maskinen frigör nu borsten. Använd slipskivor/mikrofiber: montera slipskivan/mikrofiber på dragskivan och utför därefter manövreringarna som beskrivs för monteringen av borsten på sopmaskinen.

Automatisk koppling av borste, version "Med elektrisk dragkraft (borste med styrdon)" :

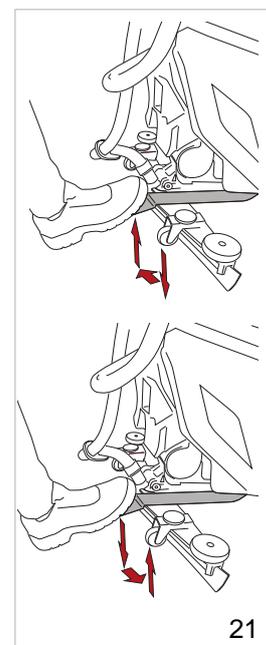
placera borsten under huvudet, vrid väljaren i läget "OFF", tryck en gång på knappen "SET" tryck sedan på knappen "+" och maskinen fäster nu borsten.

Automatisk frigöring av borste, version utan dragkraft och med elektrisk dragkraft (bild 21):

lyft maskinens huvud genom att trycka huvudets lyftpedal nedåt och sedan åt vänster, vrid väljaren i läget "OFF", tryck en gång på knappen "SET" tryck sedan på "-" och maskinen frigör nu borsten.

Automatisk frigöring av borste, version med elektrisk dragkraft (borste med styrdon):

vrid väljaren i läget "OFF", tryck en gång på knappen "SET" tryck sedan på knappen "+" och maskinen frigör nu borsten.



21

! INFORMATION

Följ instruktionerna nedan för att ställa in språket för maskinens programvara för meddelandena som visas på displayen:

se kapitlet "Teknikermeny"

Lyfta och transportera maskinen

! OBS

Samtliga faser måste utföras i en miljö med lämplig belysning och använd de lämpligaste säkerhetsåtgärderna för situationen.
Använd alltid personliga skydd för operatörens säkerhet.

Gör så här för att lasta maskinen på ett transportmedel:

- ▶ Töm behållarna.
- ▶ Avlägsna batterierna.
- ▶ Skjut maskinen på lastpallen med en lutad yta genom att fästa framhjulena och ramen med fästena som medföljer. Maskinen ska inte lyftas.
- ▶ Lyft lastpallen med en gaffeltruck och lasta den på transportmedlet.
- ▶ Förankra maskinen på transportmedlet med vajrar anslutna till lastpallen och till själva maskinen

Snabbt byte av huvudet (ENDAST PÅ BATTERIDRIVEN VERSION)

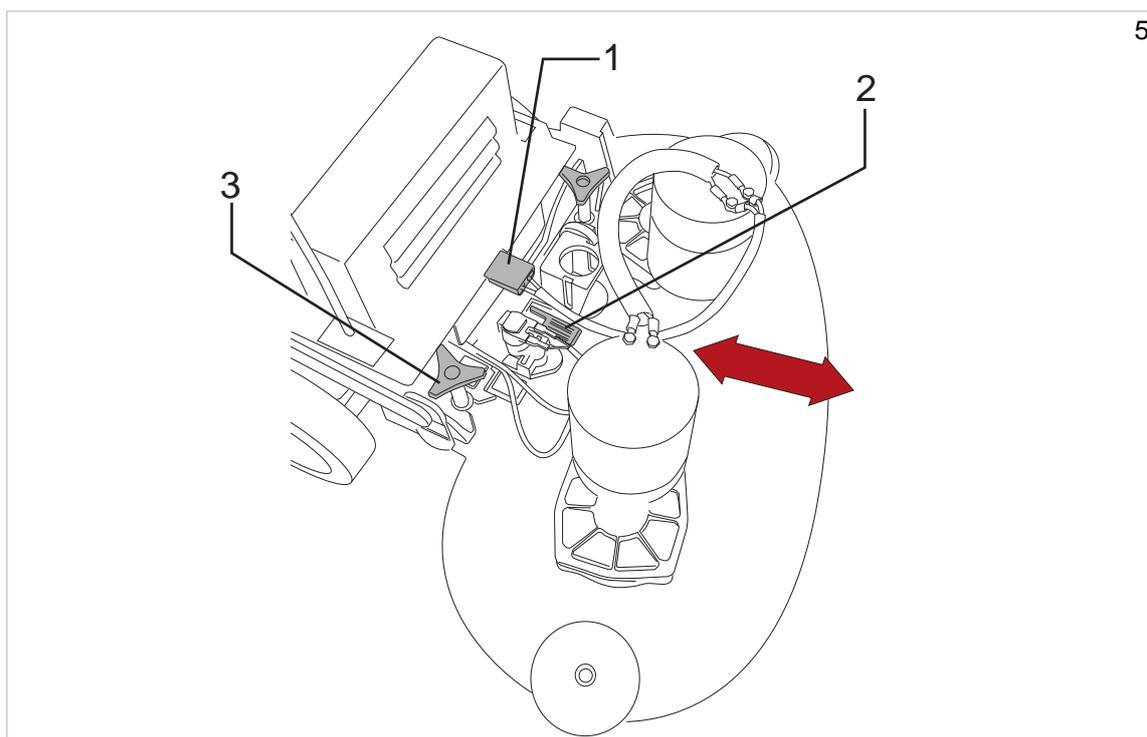
Rengöringshuvudet kan snabbt bytas ut på följande sätt.

Nedmontering av huvudet:

- ▶ Sänk huvudet (mekanisk version) eller välj "BYT HUVUD" (elektronisk version) i "**Teknisk meny**". Tryck på knappen "+" eller "-" för att lyfta och sänka huvudet. När knappen släpps stannar styrdonet. Tryck på knappen "SET" för att lämna sidan och maskinen lyfter huvudet.
- ▶ Koppla elektriskt från huvudet från maskinens kablage, koppla ur kontaktdonet som visas på (Bild 5-Ref.1)
- ▶ Öppna kroken (Bild 5-ref.2).
- ▶ Skruva loss de två vreden (Bild 5-Ref.3)
- ▶ Dra ut huvudet.

Installation av huvudet:

- ▶ Utför proceduren som beskrivs ovan i omvänd ordning.



SNABBGUIDE FÖR OPERATÖREN

! OBS

Innan du börjar arbetet, bär skyddsrockar, hörselskydd, hals säkra skor, skyddsmask för andningsorganen, handskar och alla skyddsanordningar som krävs för arbetsmiljön.

! OBS

Lämna aldrig maskinen utan uppvakning eller parkerad med den elektroniska startnyckeln isatt.

! INFORMATION

Om maskinen används för den första gången, rekommenderas det att ett test utförs på en större yta utan hinder för att lära känna hur maskinen fungerar.

! OBS

För att undvika skada på golvytan, undvik att hålla borstarna i rotation då maskinen står still.

! OBS

Späd alltid ut rengöringsmedlen enligt leverantörens anvisningar. Använd inte natriumhypoklorid (blekmedel) eller andra oxidanter, speciellt med hög koncentration, och använd inga lösningsmedel eller kolväten. Vattnet och rengöringsmedlet får inte överstiga den maximala temperaturen som anges i "Tekniska egenskaper" och måste vara fritt från sand och/eller andra föroreningar.

Maskinen har formgetts för att användas med skumfria och biologiskt nedbrytbara rengöringsmedel, specifika för skur- och torkmaskiner.

För en komplett och uppdaterad lista över rengöringsmedlen och de kemiska produkterna, kontakta tillverkaren:

Använd endast produkter som är lämpliga för golvet och smutset som ska tas bort.

Följ säkerhetsföreskrifterna gällande användningen av rengöringsmedlen som anges i avsnittet "Säkerhetsföreskrifter".

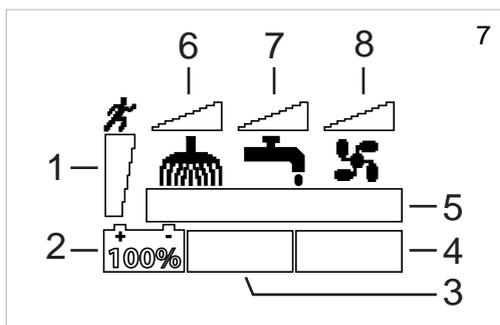
Förberedelse av maskinen inför arbetet

Utför de följande arbetsuppgifterna innan du inleder arbetet:

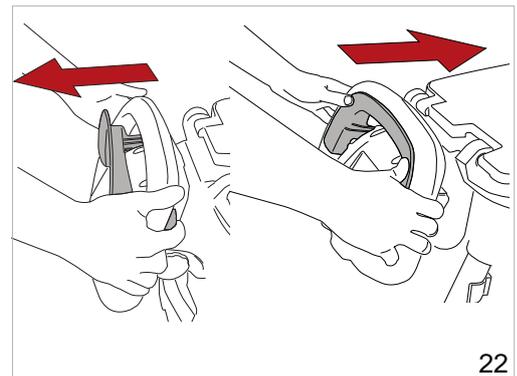
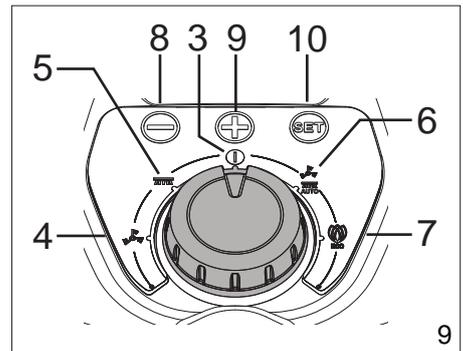
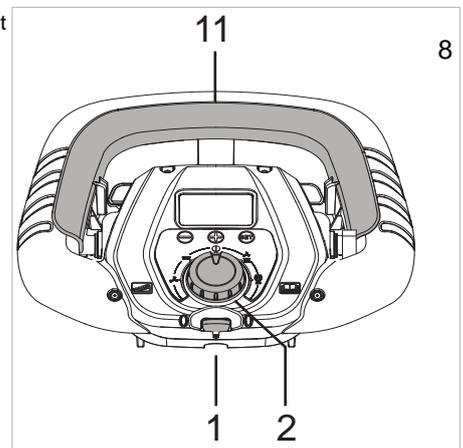
- ▶ Kontrollera på displayen att batterierna är riktigt laddade. Ladda i annat fall enligt avsnitt "Underhåll och laddning av batterierna".
- ▶ Se till att återvinningsstanken är tom. Om det inte är fallet, töm den (se paragraf "Töm återvinningsstanken").
- ▶ Se till att tanken med rengöringsmedlet är full. Om det inte är fallet, fyll på den (se paragraf "Påfyllning av vatten-/rengöringsmedeltanken"). Om maskinen inte har tillbehöret "Chem Dose", kan rengöringsmedlet fyllas på i tanken genom att dosera det i önskad procent med doseringspluggen.
- ▶ Reglera instrumentpanelens höjd genom att skruva loss inställningsknapparna (Bild 10-Ref.4).

Kommandon

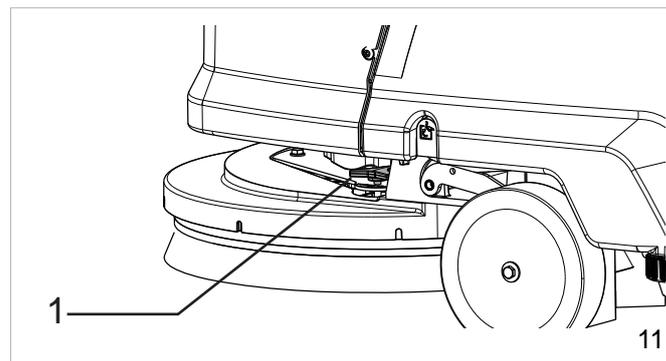
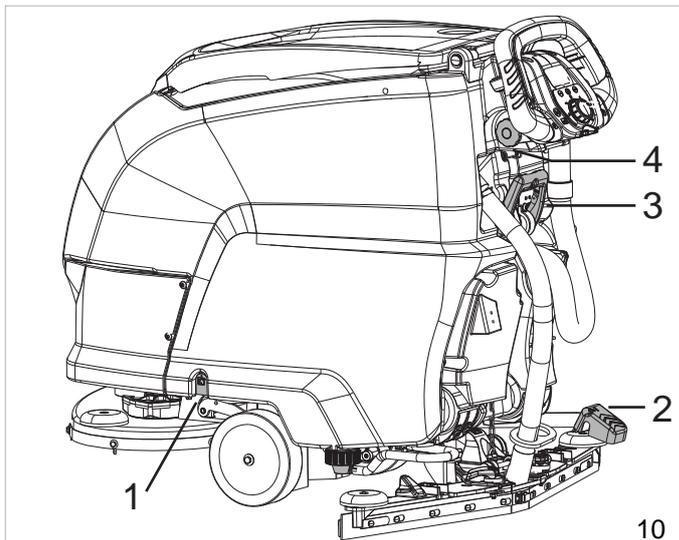
- ▶ **Display (Bild 7):**
 - ▶ Visar den maximala hastighetsgradienten som ställts in (Bild 7-Ref.1), version med elektrisk dragkraft.
 - ▶ Batteriladdningen i procent (Bild 7-Ref.2),
 - ▶ Maskinens driftstimmar (Bild 7-Ref.4).
 - ▶ Larmen (se kapitel "Larm på displayen").
 - ▶ Visning av inställt funktionsprogram (Bild 7-Ref.5).
 - ▶ Visning av borsten med trycknivån (Bild 7-Ref.6).
 - ▶ Visning av vattenförsörjningen med nivå (Bild 7-Ref.7).
 - ▶ Visning av sugningen med hastighetsnivån (Bild 7-Ref.8).



- ▶ **Elektronisk nyckel (Bild 8-Ref.1):** när nyckeln sätts i aktiveras maskinens funktion. Dra ut nyckeln i nödläge för att fullständigt släcka maskinen.
- ▶ **Funktionsväljare (Bild 8-Ref.2):** genom att vrida väljaren aktiveras maskinens funktionsprogram.
 - ▶ **OFF (Bild.9-Ref.3):** i det här läget aktiveras den elektriska dragkraften (i förekommande fall) med möjligheten att variera hastigheten med hjälp av knapparna “-” och “+”. Du kan även utföra följande kommandon genom att trycka på knappen “SET”:
 - ▶ genom att trycka en gång på knappen “SET” kommer du åt menyn för att koppla/koppla från borstarna. Genom att trycka på knappen “-” frigörs borstarna, genom att trycka på knappen “+” kopplas borstarna på maskiner med styrdon.
 - ▶ genom att trycka två gånger på knappen “SET” kommer du åt **“Teknisk meny”**. Menyn öppnas genom att trycka samtidigt på knapparna “-” och “+”.
 - ▶ **Suganordning (Bild 9-Ref.4):** i det här läget aktiveras den elektriska dragkraften och suganordningen tänds (i förekommande fall) med möjligheten att variera hastigheten med hjälp av knapparna “-” och “+”. Suganordningen sätts i drift genom att aktivera dragkraftens spak. I versionen med elektrisk dragkraft sätts suganordningen i drift med hjälp dragkraftens spak och efter att gummiskrapans lyftspak sänkts (Bild 10-Ref.3). Du kan även utföra följande kommando genom att trycka på knappen “SET”:
 - ▶ genom att trycka en gång på knappen “SET” kommer du åt suganordningens meny. Genom att trycka på knappen “+” tänds suganordningen, genom att trycka på knappen “-” släcks suganordningen. Suganordningen kan släckas genom att också aktivera dragkraftens spak.
 - ▶ **Borste (Bild 9-Ref.5):** i det här läget aktiveras den elektriska dragkraften och borstens motor tänds (i förekommande fall) med möjligheten att variera hastigheten med hjälp av knapparna “-” och “+”. Du kan även utföra följande kommandon genom att trycka på knappen “SET”:
 - ▶ genom att trycka en gång på knappen “SET” kommer du åt menyn för tillförsel av rengöringsmedel och tillförseln kan varieras med hjälp av knapparna “+” och “-”.
 - ▶ genom att trycka två gånger på knappen “SET” kommer du åt menyn för rengöringshuvudets tryck. Trycket kan varieras med hjälp av knapparna “+” och “-”.
 - ▶ genom att trycka tre gånger på knappen “SET” kommer du åt menyn Chem Dose. Här kan tillförseln av rengöringsmedel varieras med hjälp av knapparna “+” och “-” i modellerna med Chem Dose.
 - ▶ **Auto (Bild.9-Ref.6):** i det här läget aktiveras alla maskinfunktioner, huvudets tryckvärde i modeller med styrdon och värdet för tillförsel av rengöringsmedel är förinställda av tillverkaren och de kan ändras med den **“tekniska menyn”** (se kapitel **“Teknisk meny”**). Den elektriska dragkraften(i förekommande fall) är aktiverad med möjligheten att kunna ändra hastigheten med knapparna “-” och “+”. Du kan även utföra följande kommandon genom att trycka på knappen “SET”:
 - ▶ genom att trycka en gång på knappen “SET” kommer du åt menyn för tillförsel av rengöringsmedel och tillförseln kan varieras med hjälp av knapparna “+” och “-”.
 - ▶ genom att trycka två gånger på knappen “SET” kommer du åt menyn för rengöringshuvudets tryck. Trycket kan varieras med hjälp av knapparna “+” och “-”.
 - ▶ genom att trycka tre gånger på knappen “SET” kommer du åt menyn Chem Dose. Här kan tillförseln av rengöringsmedel varieras med hjälp av knapparna “+” och “-” i modellerna med Chem Dose.
 - ▶ **Eco (Bild 9-Ref.7):** i det här läget aktiveras alla maskinfunktioner, huvudets tryckvärde i modeller med styrdon och värdet för tillförsel av rengöringsmedel är förinställda av tillverkaren och parametrarna kan inte ändras. Den elektriska dragkraften(i förekommande fall) är aktiverad med möjligheten att kunna ändra hastigheten med knapparna “-” och “+”.



- ▶ **Dragkraftens spak (Bild 22):** genom att dra spaken mot operatören aktiveras backen, genom att trycka spaken framåt aktiveras framväxeln, tryck på knapparna "+" och "-" för att variera hastigheten.
- ▶ **Tankens frigöringsknapp (Bild 10-Ref.1):** gör att du kan frigöra tanken från ramen och därefter vrida den bakåt.
- ▶ **Huvudets lyftpedal (Bild 10-Ref.2):** gör att du kan lyfta och sänka huvudet i modellerna utan styrdon.
- ▶ **Gummiskrapans lyftspak (Bild 10-Ref.3):** lyft och sänk gummiskrapan genom att aktivera eller inaktivera suganordningen i versionen med elektriska dragkraft.
- ▶ **Inställningsknapp panelens höjd (Bild 10-Ref.4):** genom att skruva loss de två knapparna kan du ställa in panelens höjd.
- ▶ **Knapp "SET" (Bild 9-Ref.10):** används för att komma åt undermenyn i programmen för maskinens funktion. I "Teknisk meny", välj parametern som ska ändras och bekräfta angiven variabel.
- ▶ **Knappen "+" (Bild 9-Ref.9):** ökar värdet i undermenyn i i programmen för maskinens funktion. I "Teknisk meny" ökas parameterns val eller variabeln för den valda parametern.
- ▶ **Knappen "+" (Bild 9-Ref.8):** minskar värdet i undermenyn i i programmen för maskinens funktion. I "Teknisk meny" minskas parameterns val eller variabeln för den valda parametern.



Arbete

- ▶ Sätt i den elektroniska nyckel.
- ▶ Använd funktionsväljare för att välja tvättprogrammet.
- ▶ Aktivera dragkraftens spak, sänk gummiskrapan och inled arbetet.
- ▶ I maskiner utan en elektriska dragkraft, vrid knappen (Bild 11-Ref.1) för korrigeringar av rörelsen om maskinen inte går rakt fram.

Några praktiska råd för en optimal användning av skur- torkmaskinen

Om golvet har ett motståndskraftigt smuts kan rengöringen och torkningen utföras vid två olika tillfällen.

Föregående rengöring med användning av borstar eller dyna:

- ▶ Välj funktionsprogrammet Borste.
- ▶ Aktivera dragkraftens spak och inled arbetet.
- ▶ Om det anses nödvändigt, ställ in rengöringsmedlets flöde till borsten. Vattenflödet ska doseras i förhållande till körhastigheten som bestäms av operatören. Ju långsammare ju mindre vatten.
- ▶ Tvätta speciellt smutsigare områdena. Detta gör att rengöringsmedlet kemiskt kan lösa upp och avlägsna smuts och att borstarna kan mekaniskt arbeta effektivt.

Torkning:

- ▶ Välj funktionsprogrammet Suganordning och sänk gummiskrapan.
- ▶ Aktivera dragkraftens spak och inled arbetet.
- ▶ Sänk på samma område som tidigare tvättats för att erhålla ett bra resultat som vid en djup rengöring. Detta förkortar även följande löpande underhållsarbeten.

Tömning av återvinningstanken

Om tanken är full visas motsvarande larm på displayen, se kapitel "Larm på displayen". Efter några sekunder blockeras suganordningens motor. Stanna upp och töm tanken i enlighet med instruktionerna nedan. Vrid funktionsknappen till OFF (återställning av fel) för att återuppta arbetet:

- ▶ Stäng av alla maskinfunktioner.
- ▶ Ställ maskinen i deponeringsområdet.
- ▶ Lossa slangen från klämman.
- ▶ Töm tanken genom slangen (Bild12-Ref.1). Efter att den tömts, skölj tanken med rent vatten.

Tömning av vattnets/rengöringsmedlets tank

Du kan tömma tanken genom att följa instruktionerna nedan:

- ▶ Stäng av alla maskinfunktioner.
- ▶ Ställ maskinen i deponeringsområdet.
- ▶ Stanna maskinen.
- ▶ Lossa röret (fig.12A-ref.1) från sitt säte och skruva loss pluggen (fig.12A-ref.2).
- ▶ Sänk röret och öppna sedan kranen (fig.12A-ref.3) för att skruva loss behållaren.

Påfyllning av vattnets/rengöringsmedlets tank

Innan du fyller på behållaren, skruva loss pluggen (fig.12A-ref.2) och öppna kranen (fig.12A-ref.3) för röret (fig.12A-ref.1). Denna åtgärd gör att luften kan tömmas från röret/behållaren så att du under påfyllningen kan kontrollera nivån på vatten/rengöringsmedel i behållaren direkt från det synliga röret. Fyll på tanken från motsvarande öppning (Bild 14-Ref.1). Maskinen har ett lock med gradering som kan användas för att förtunna rengöringsmedlet i tanken. Om tanken är tom visas ett larm på displayen, se kapitel "Larm på displayen". Vrid funktionsknappen till OFF (återställning av fel) för att återuppta arbetet. Stäng kranen (fig.12A-ref.3) och skruva tillbaka pluggen (fig.12A-ref.2) när åtgärden är klar.

Påfyllning av tanken Chem Dose (tillbehör)

Öppna locket till återvinningstanken, fyll på behållaren (Bild14-Ref.2) med rengöringsmedel.

Avslutat arbete

! INFORMATION

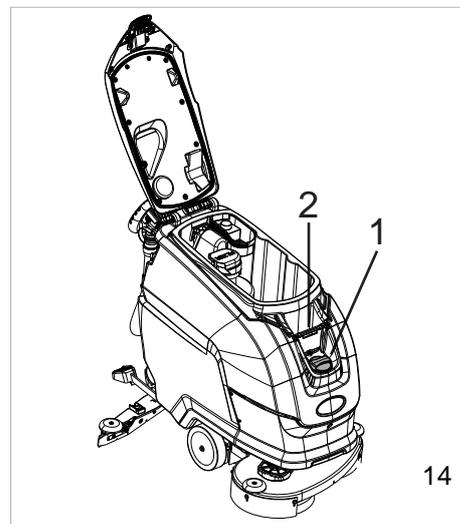
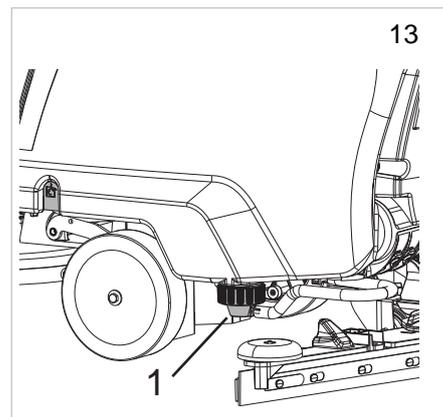
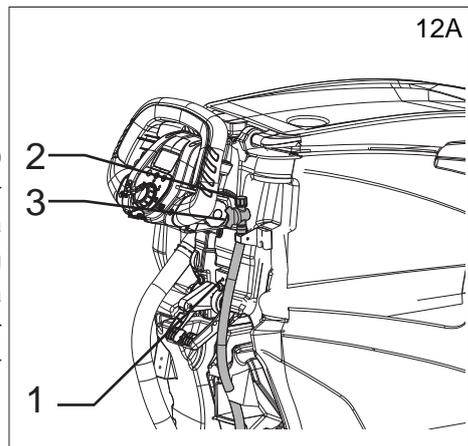
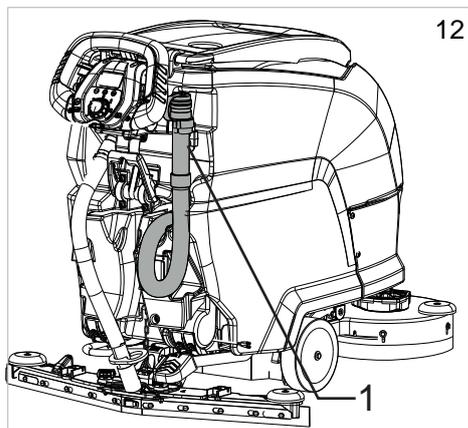
Töm återvinningstanken och ladda batterierna

Dra ut den elektroniska nyckeln efter avslutat arbete.

Flytta en maskin som inte arbetar

Gör så här för att flytta maskinen:

- ▶ Lyft golvskrapan.
- ▶ Lyft borsthuvudet.
- ▶ Välj funktionsprogrammet Av.
 - ▶ Version med mekanisk dragkraft: tryck eller dra.
 - ▶ Version med elektrisk dragkraft: aktivera dragkraftens spak.



UNDERHÅLLSANVISNINGAR

! FARA

Inga underhåll får utföras utan att först ha kopplat bort försörjningen. Underhållen på elanläggningen och de som inte beskrivs i denna instruktionsbok, ska utföras av specialiserade tekniker enligt gällande säkerhetsföreskrifter och underhållsanvisningar i handboken.

! FARA

Innan tanken lyfts/vrids för att komma åt utrymmet ska den tömmas. Installera sedan säkerhetsstativet som förhindrar att tanken oavsiktligen kan stängas. Se kapitel "SÄKERHETSINFORMATION".

Underhåll – Allmänna regler

Att utföra ett regelbundet underhåll genom att följa tillverkarens anvisningar garanterar ett bättre resultat och en längre livslängd.

Uppmärksamma följande då maskinen ska rengöras:

- ▶ Undvik att använda tryckvatt: vatten kan tränga in i elanläggningens eller motorens utrymme och medföra en skada eller risk för kortslutning.
- ▶ Använd inte ånga för att undvika en deformation av plastdelarna.
- ▶ Använd inte kolväten eller lösningsmedel: det kan skada kåporna och gummidelarna.

Rengöring av suganordningens luftfilter

Öppna luckan till återvinningstanken genom att frigöra låsspaken och dra ut filtret (bild 15-Ref.1). Tvätta det under rinnande vatten eller med rengöringsmedlet som används på maskinen, sätt tillbaka filtret i uttaget när det är torrt.

Rengöring avfallsbehållare

Öppna locket till återvinningstanken och avlägsna sedan smuts som samlats av behållaren (Bild 15-Ref.2). Om den ska rengöras, ta ut den från sin plats, lyft och gör rent den.

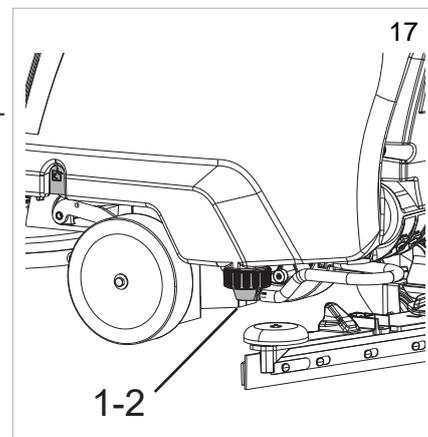
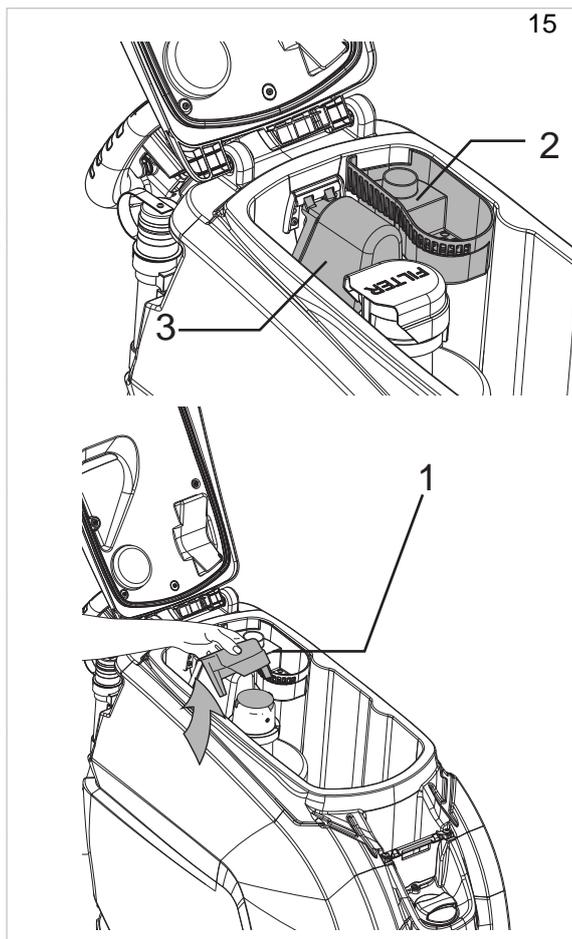
Gör rent återvinningstankens flottör

Öppna locket till återvinningstanken och dra sedan ut och lyft avfallsbehållaren (Bild 15-Ref.2) från sin plats. Vrid flottören (Bild 15-Ref.3) och gör rent den. Kontrollera att flottören rör sig fritt på sin tapp.

Rengöring av filtret på vatten-/rengöringsmedlets tank

Gör så här för att göra rent filtret:

- ▶ Skruva loss pluggen till filtret (Bild 17-ref.1), dra ut filtret (Bild 17-ref.2) och tvätta filtret/gummi-ihållaren under rinnande vatten eller med rengöringsmedlet som används på maskinen.
- ▶ Sätt i filtret och kontrollera att det placerats korrekt på plats och skruva tillbaka locket.



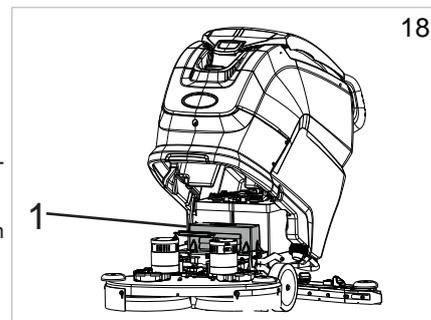
Säkringar: byte

! OBS

Installera aldrig en säkring med högre strömstyrka än den förutsedda.

Säkringarna kan endast bytas av en serviceverkstad TENNANT eller av en teknisk personal som auktoriserats av TENNANT.

Lyft behållaren, koppla från batterikabelns kontakt från elanläggningen eller dra ut elkontakten, ta sedan bort locket (Fig.18-Rif.1) till säkringarna.



Underhåll och laddning av batterier

! INFORMATION

Innan batteriet laddas, dra ut den elektroniska nyckeln från instrumentpanelen.

! FARA

Kontrollera inte batteriernas laddning med gnistor.

Batterierna (WET) avger antändbara ångor: släck lågor eller glöd innan du kontrollerar eller fyller på batterierna.

! FARA

Utför arbetena som beskrivs nedan i ett väl ventilerat område.

! OBS

Under batteriladdningen ska tanken lyftas och hållas öppen för att garantera en rätt ventilation av batterifacket.

! OBS

Om du använder gelbatterier, använd endast en specifik batteriladdare för gelbatterier.

! OBS

För att undvika permanenta skador på batterierna, se till att de aldrig laddas ur helt.

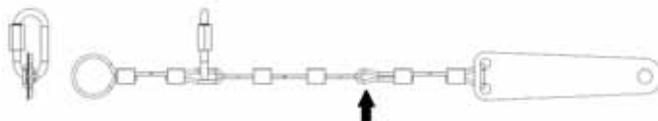
! OBS

Ladda upp enligt anvisningarna i batteriladdarens handbok, efter att laddningen slutförts, koppla från kontaktdonen.

! FARA

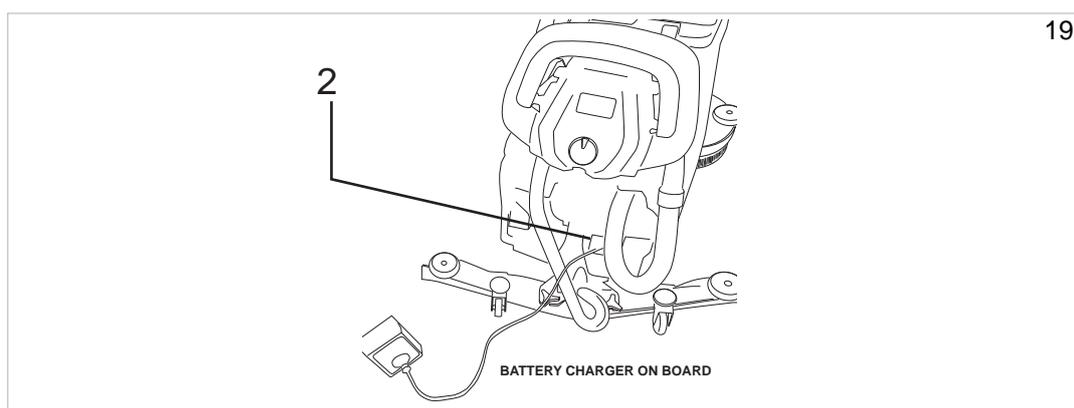
Se till att maskinen står på en perfekt horisontell yta innan du frigör skruvringen på behållarens öppningskabel. Detta får endast göras vid installation/byte av batterier och för kontroll/påfyllning av svavelsyralösning.

I slutet av ovanstående åtgärder, fäst skruvringen vid ögla som anges av den svarta pilen (se figur nedan) och fäst karbinhakens skruv med en sexkantsnyckel så att manuell öppning är omöjlig.



"MONTERAD" batteriladdare:

- ▶ Stäng av maskinen.
- ▶ Dra ut batteriladdarens kontakt från sitt uttag (Bild 19-Ref.2).
- ▶ Sätt i kontakten i strömuttaget.
- ▶ Börja laddningscykeln.
- ▶ Maskinens display visar när laddningen avslutats, se kapitlet "Larm på displayen"
- ▶ Efter laddningen, koppla ur kontakten från strömuttaget.



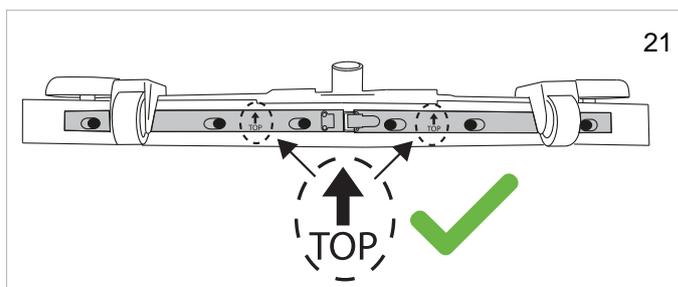
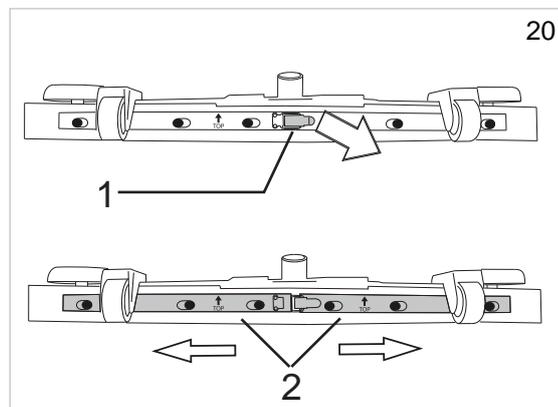
Byte av gummiskrapornas blad

- ▶ Sänk gummiskrapan.
- ▶ Dra ut slangen från gummiskrapan.
- ▶ Lyft gummiskrapans fästvreden.
- ▶ Dra av gummiskrapan från öppningarna på hållaren.
- ▶ Öppna kroken (Bild 20-ref.1).
- ▶ Tryck de två bladhållarna utåt (Bild 20-ref.2) och dra därefter ut dem.
- ▶ Avlägsna bladet
- ▶ Montera samma blad genom att vända upp och ned kanten i kontakt med golvet tills samtliga fyra kanter slits ut eller ett nytt blad genom att föra in det i gummiskrapans bultar.
- ▶ Sätt tillbaka de två bladhållarna genom att centrera den bredare delen på öppningarna på gummiskrapans fästbultar. Tryck därefter bladhållaren inåt.

! INFORMATION

Placera de två bladhållarna och se till att pilarna på bladhållarna pekar uppåt som på bilden (fig.21).

- ▶ Stäng kroken.
- ▶ Montera tillbaka gummiskrapan på hållaren enligt anvisningarna som tidigare beskrivits.



Periodisk kontroll

KONTROLL	DAGLIGA ÅTGÄRDER	ÅTGÄRDER SOM SKA UTFÖRAS VARJE VECKA	ÅTGÄRDER SOM SKA UTFÖRAS VARJE MÅNAD
TÖM ÅTERVINNINGSTANKEN OCH TVÄTTA DEN	X		
GÖR RENT BLADEN PÅ GUMMIBLADEN OCH KONTROLLERA ATT DE INTE ÄR SLITNA	X		
KONTROLLERA ATT INSUGNINGSHÅLET PÅ GUMMISKRAPAN INTE ÄR TILLTÄPPT	X		
LADDA BATTERIERNA	X		
GÖR RENT FLOTTÖREN PÅ ÅTERVINNINGSTANKEN		X	
GÖR RENT SUGANORDNINGENS LUFTFILTER		X	
RENGÖRING AV FILTRET PÅ VATTEN-/RENGÖRINGSMEDLETS TANK		X	
MONTERA NER SUGRÖRLEDNINGEN,		X	
GÖR RENT ÅTERVINNINGSTANKEN OCH RENGÖRINGSMEDLETS TANK		X	
KONTROLLERA ELEKTROLYTNIVÅN I BATTERIERNA		X	
SE TILL ATT ELANLÄGGNINGEN KONTROLLERAS AV EN ELEKTRIKER SOM KVALIFICERATS AV TENNANT			X

STILLASTÅENDE

När maskinen ska stå still under en längre period, t.ex. vid en utställning eller på lager i över en månad, ska följande punkter följas:

- ▶ Ladda upp batterierna. Under längre stillaståenden, förutse även regelbundna påfyllningar (minst en gång varannan månad) så att batterierna alltid är helt påfyllda.
- ▶ Koppla ur batterierna från maskinen.
- ▶ Koppla ur strömförsörjningen till batteriladdaren (i förekommande fall).
- ▶ Gummiskrapan och borstarna (eller slipskivorna) monteras ner, rengörs och förvaras på en torr plats (helst i en påse eller i plastmaterial) skyddat för damm.
- ▶ Kontrollera att tankarna är tomma och rena.

! OBS

Om batterierna inte laddas regelbundet, enligt ovanstående anvisningar, finns det risk för allvarlig skada.

Tillverkaren ansvarar inte för eventuella funktionsfel som beror på en vårdslöshet, dålig och/eller felaktig användning.

! OBS

När batterierna är urladdade, se till att de inte förblir urladdade under en längre tid för att inte minska batteriernas livslängd. Kontrollera batteriernas laddning minst en gång i veckan.

FELSÖKNING

PROBLEM	ORSAKER	ÅTGÄRDER
Maskinen fungerar inte	Batterierna är urkopplade	Koppla batterierna till maskinen
	Batterierna är urladdade	Ladda batterierna.
	Trasig säkring	Byt
	Elkabel inte isatt	Tryck ner den
Borstarna roterar inte	Återvinningstanken är tom	Töm återvinningstanken.
	Trasig säkring	Byt
	Skadat relä	Byt
	Batterierna är urladdade	Ladda batterierna.
	Skadad motor	Byt
Maskinen tvättar inte jämnt	Borstarna eller slipskivorna är slitna	Byt
Lösningen rinner inte ut ur rengöringsmedlets tank	Skadad magnetventil	Byt
	Smutsig magnetventil	Kontrollera
	Rengöringsmedlets tank är tom	Fyll på
	Röret som för lösningen till borsten är tilltäppt	Avlägsna tilltappningen
	Trasig säkring	Byt
Lösningens flöde stängs inte av	Skadad magnetventil	Byt
	Skadade kablar till magnetventil	Kontrollera
Sugmotorn fungerar inte	Återvinningstanken är tom	Töm återvinningstanken.
	Trasig säkring	Byt
	Gummiskrapans lyftspak är lyft	Sänk den
	Batterierna är urladdade	Ladda batterierna.
	Skadad motor	Byt
Gummiskrapan gör inte rent eller suger inte upp riktigt	Gummiblads kant som är i kontakt med golvet är avrundad	Byt ut bladen
	Tilltappning eller skada på gummiskrapan	Kontrollera
	Flottören i återvinningstanken har ingripit eller har blockerats av smuts eller är skadad	Töm återvinningstanken, kontrollera flottören.
	Tilltappningar på sugslangen	Kontrollera
	Sugslangen har inte kopplats till gummiskrapan eller är skadat	Kontrollera
	De två bladhallarna kan ha fästs upp och ned	Kontrollera inriktningen
Maskinen går inte framåt	Batterierna är urladdade	Ladda batterierna.
	Motor skadad	Byt
Batterierna har inget normalt batteriliv	Batteriernas poler och klämmor är smutsiga eller oxiderade	Gör rent och fetta in polerna och batteriklämmorna, ladda upp batterierna
	Batteriladdaren fungerar inte eller är olämplig	Kontrollera
Röret för tömning av vatten/rengöringsmedel visar inte lösningsmedlets nivå i behållaren under påfyllningen.	Kran på röret för tömning av vatten/rengöringsmedel stängd	Avlägsna pluggen och öppna kranen
	Plugg på röret för tömning av vatten/rengöringsmedel åtdragen	

LARM PÅ DISPLAYEN

Larm	Möjlig orsak	Åtgärd
TERMISKT BORSTAR	Överhettning av borstmotorer. Skadad termiskt skydd på motorer. Felaktig anslutning.	Låt borstmotorerna svalna. Byt ut borsmotor. Kontrollera anslutningen.
TERMISKT SKYDD DRIFT	Överhettning av det motordrivna hjulet. Skadad termiskt skydd på motor. Felaktig anslutning.	Låt det motordrivna hjulet svalna. Byt ut det motordrivna hjulet. Kontrollera anslutningen.
VATTEN-RESERV	Rengöringsmedlets tank är nästan tom. Blockerad sensor. Skadad sensor eller anslutning.	Fyll på lösningstanken. Gör rent nivåsensorn. Gör rent nivåsensorn. Kontrollera anslutningen.
VATTEN SAKNAS	Rengöringsmedlets tank är tom. Blockerad sensor. Skadad sensor eller anslutning.	Fyll på lösningstanken. Gör rent nivåsensorn. Gör rent nivåsensorn. Kontrollera anslutningen. Vrid funktionsknappen till OFF (återställning av fel) för att återuppta arbetet.
S M U T S V A T T E N - BEHÅLLARE	Återvinningstanken är full. Blockerad sensor. Skadad sensor eller anslutning.	Töm återvinningstanken. Gör rent nivåsensorn. Gör rent nivåsensorn. Kontrollera anslutningen. Vrid funktionsknappen till OFF (återställning av fel) för att återuppta arbetet.
KEMISKT M.SLUT	Behållaren Chem Dose är tom. Blockerad sensor. Skadad sensor eller anslutning.	Fyll på behållaren Chem Dose. Gör rent nivåsensorn. Gör rent nivåsensorn. Kontrollera anslutningen.
KORT SERVICE INTE IDENTIF	Kommunikation med kretskortet är avbruten. Hjälpkort är skadade.	Kontrollera anslutningen mellan korten. Kontrollera hjälpkorten.
BATTERY RESERVE	Batterispänning under: 21,9 V GEL/AGM - 21 V SYRA. Skadade batterier.	Ladda batterierna. Byt ut batterierna.
RING SERVICE	Inställda timmar har nåtts/överstigit för den programmerade assistansen.	Ring servicecentret för planerat underhåll.
BATTERI LADDAS	Den monterade batteriladdaren är i funktion, alla funktioner på masinen blockeras.	Koppla ur batteriladdaren
LADDNING SLUT	Den monterade batteriladdaren är i funktion, laddningen är slutförd, alla funktioner på masinen blockeras.	Koppla ur batteriladdaren
O.C. BRUSH	Överdriven motorbelastning. Utrustningarnas kort skadat. Borstarnas motor skadad	Kontrollera motorns belastning. Byt ut utrustningarnas kort Byt ut borstmotor.
TEMPERATUR DRIVKORT	För hög kraft på fordonet. Drivkort skadat. Elbroms aktiverad.	Låt kortet svalna eller värmt upp det. Sätt inte maskinen under belastning med förlängda ramper. Byt dragkraftens kort. Kontrollera elbromsen.
SKADA GASREGLAGE	Potentiometerns anslutningar är skadade. Skadad potentiometer	Kontrollera anslutningen. Byt ut potentiometern.
U.S. DRIVKORT	Batterispänning under 18,3 V GEL/AGM - 18 V SYRA. Skadade batterier.	Ladda eller byt ut batterierna.
SKADA RELÄ	Skadat relä. Felaktig reläanslutning.	Byt ut reläet. Kontrollera reläanslutningar.
SKADA ELBROMS	Felaktigt kablage. Felaktig/skadad elbroms. Elbromsen har aktiverats i den tekniska menyn men maskinen är inte utrustad med denna.	Kontrollera ledningsdragningen.. Kontrollera/byt ut elbromsen. Korrigera inställningarna i den tekniska menyn.

HDP	Dragkraftens spak har tryckts in vid start. Potentiometer dragkraftens spak inte reglerad.	Släpp dragkraftens spak när maskinen tänds. Kontrollera regleringen av potentiometern.
LAG BATTERINIVA	Batterispänning under 21,4V - GEL / 20,5V - SYRA Skadade batterier.	Ladda batterierna. Byt ut batterierna.
SKADA TAG	Felaktig/skadad nyckel. Felaktigt/skadat kort instrumentpanelens antenn	Byt nyckeln. Byt kort för instrumentpanelens reed-antenn K o n t r o l l e r a ledningsdragningen.
SKADA RFID	Felaktig/skadad nyckel. Felaktigt/skadat kort instrumentpanelens antenn	Byt nyckeln. Byt kort för instrumentpanelens reed-antenn K o n t r o l l e r a ledningsdragningen.
SUGD. TEMPER.	Överdriven motorbelastning. Utrustningarnas kort skadat. Skadad suganordning.	Kontrollera suganordningens motor. Byt ut utrustningarnas kort. Byt suganordningen.
BORST. TEMPER.	Överdriven motorbelastning. Utrustningarnas kort skadat. Motor skadad	Kontrollera motorn. Byt ut utrustningarnas kort. Byt ut motorn.
Ö.S. SUGDON	Överdriven motorbelastning. Utrustningarnas kort skadat. Skadad suganordning.	Kontrollera suganordningens motor. Byt ut utrustningarnas kort. Byt suganordningen.
Ö.S. DRAGK	För hög kraft på fordonet. Drivkort skadat. Elbroms aktiverad.	Kontrollera motorn. Byt ut drivkortet. Kontrollera elbromsen.
UPDATE FW	Uppdatering programvaran.	Anslut inte nyckeln under uppdateringen.
SKADA BLINKL	Felaktig ledningsdragning.. Fel på blinkljus. Blinkljuset är skadat. Blinkljuset har aktiverats i den tekniska menyn men maskinen är inte utrustad med denna.	K o n t r o l l e r a ledningsdragningen.. Kontrollera blinkljuset. Byt ut blinkljuset. Korrigera inställningarna i den tekniska menyn.
SKADA MAGNETV.	Felaktig ledningsdragning.. Skadad magnetventil. Elventilen är skadad.	K o n t r o l l e r a ledningsdragningen.. Kontrollera elventilen. Byt ut elventilen.
SKADA PUMP	Felaktig ledningsdragning. Pumpen är skadad. Pumpen är skadad. Pumpen har aktiverats i den tekniska menyn men maskinen är inte utrustad med denna.	K o n t r o l l e r a ledningsdragningen.. Kontrollera pumpen. Byt ut pumpen. Korrigera inställningarna i den tekniska menyn.
BBRUSH FUSE	Överdriven motorbelastning. Kontakt för borstens motor skadad. Motorns säkring har lösts ut.	Kontrollera motorn. Byt ut kontakten. Byt ut säkringen.
SÄKRING SUGDON	Överdriven motorbelastning. Relä för borstens motor är skadat. Motorns säkring har lösts ut.	Kontrollera motorn. Byt ut reläet. Byt ut säkringen.
UPPLADDNINGSFEL	Allmänt fel vid utförande av batteriladdning.	Koppla bort batteriladdaren och försök igen. Byt batteriladdare om problemet kvarstår.

TEKNISK MENY T291 - T391

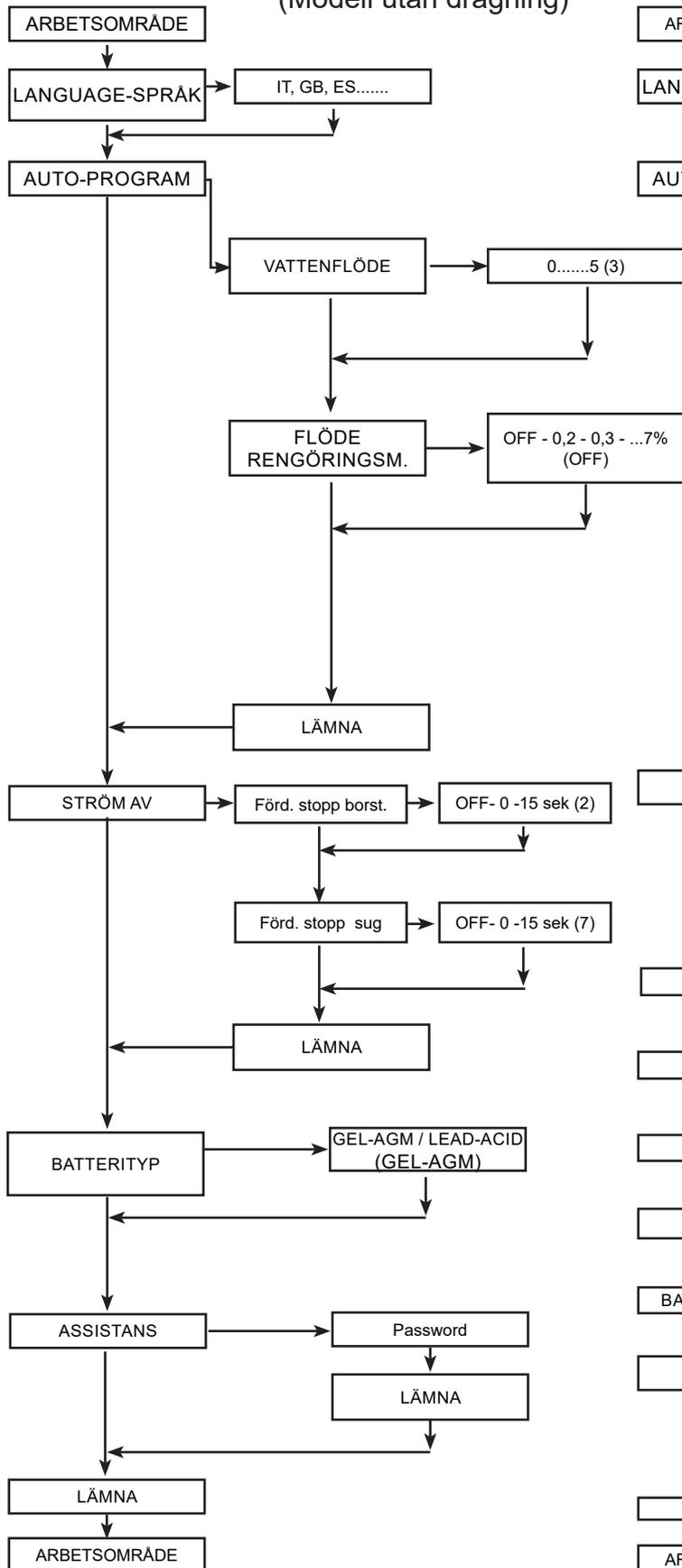
Du kommer åt menyn genom att vrida funktionsväljaren till OFF och trycka två gånger på knappen "SET", och samtidigt trycka på knapparna "+" och "-".

Knappen "+" ökar valet av parametern eller variabeln för den valda parametern.

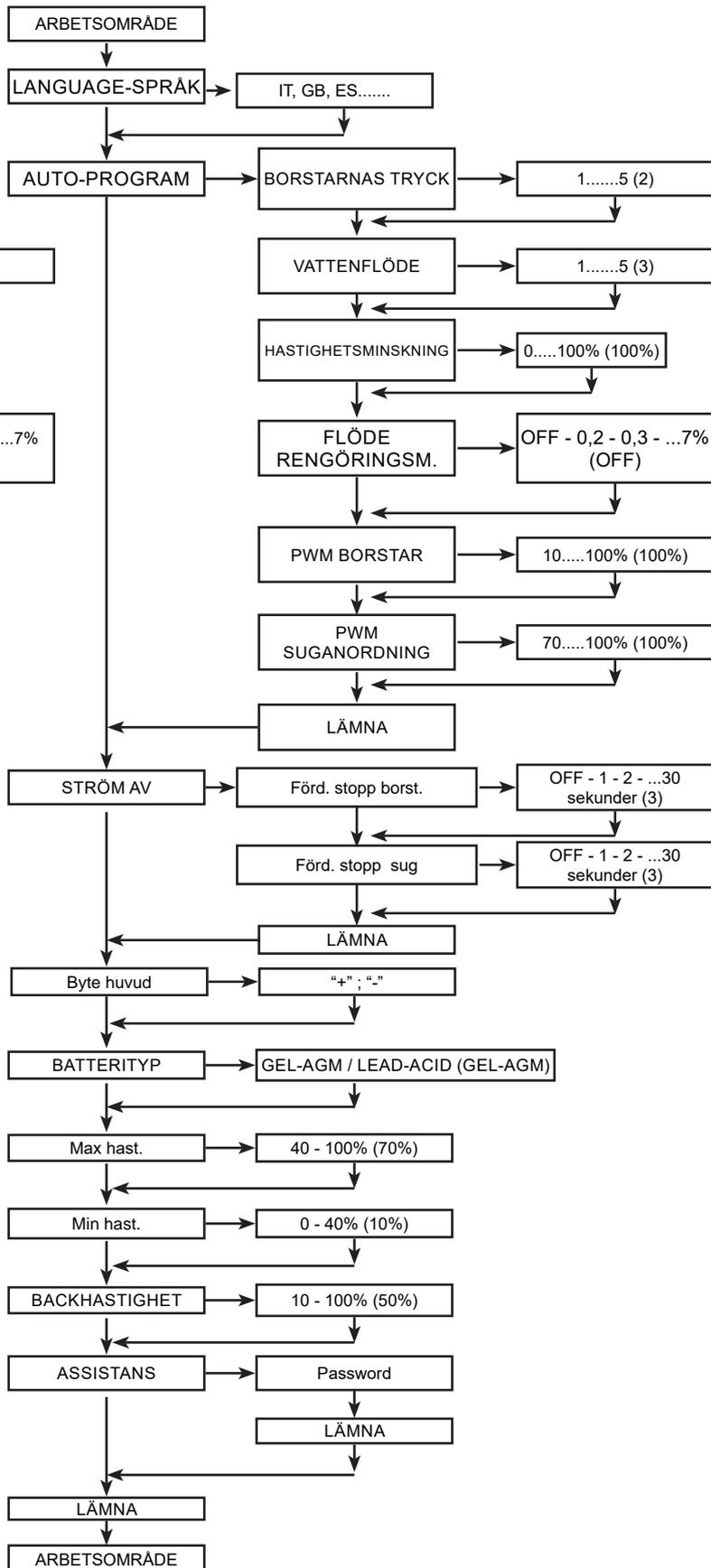
Knappen "-" minskar valet av parametern eller variabeln för den valda parametern.

Knappen "SET", väljer parametern som ska ändras och bekräftar variabeln som anges.

PAD ASSIST (Modell utan dragning)



Modell med dragning



REKOMMENDERADE RESERVDELAR

T291	
Kod	Beskrivning
	T291 55cm
9017699	BLAD, FRÄMRE GOLVSKRAPA, 880L, LINATEX, [STANDARD]
9017702	BLAD, BAKRE GOLVSKRAPA, 900L, LINATEX, [STANDARD]
9017695	BLAD, FRÄMRE GOLVSKRAPA, 880L, LATEX
9017694	BLAD, BAKRE GOLVSKRAPA, 900L, LATEX
9017696	BLAD, FRÄMRE GOLVSKRAPA, 880L, POLYURETAN
9017698	BLAD, BAKRE GOLVSKRAPA, 900L, POLYURETAN
9017761	MEDELHÅRD BORSTE, 55 CM, 3-LUG, PYP [STANDARD]
SPPV01351	MJUK BORSTE, 55 CM, 3-LUG, PYP [STANDARD]
9017763	DRIVSKIVA, DYNA, 55CM, 3-LUG
SPPV01460	SLIPDYNA, 21.6/550, BRUN [FÖRPACKNING MED 5 DYNOR]
SPPV01442	SLIPDYNA, 21.6/550, BLÅ [FÖRPACKNING MED 5 DYNOR]
SPPV01433	SLIPDYNA, 21.6/550, RÖD, [PAKET MED 5 DYNOR]
SPPV01415	POLERDYNA, 21.6/550, VIT [FÖRPACKNING MED 5 DYNOR]
	T291 60cm
9017699	BLAD, FRÄMRE GOLVSKRAPA, 880L, LINATEX, [STANDARD]
9017702	BLAD, BAKRE GOLVSKRAPA, 900L, LINATEX, [STANDARD]
9017695	BLAD, FRÄMRE GOLVSKRAPA, 880L, LATEX
9017694	BLAD, BAKRE GOLVSKRAPA, 900L, LATEX
9017696	BLAD, FRÄMRE GOLVSKRAPA, 880L, POLYURETAN
9017698	BLAD, BAKRE GOLVSKRAPA, 900L, POLYURETAN
9017729	MEDELHÅRD BORSTE, 30 CM, 3-LUG, PYP [STANDARD]
SPPV01514	MJUK BORSTE, 30 CM, 3-LUG, MIX FBR
9017735	DRIVSKIVA, DYNA, 30CM, 3-LUG
994512	SLIPDYNA, 30.5CM, BRUN [PAKET MED 5 DYNOR]
994511	SLIPDYNA, 30.5CM, BLÅ [PAKET MED 5 DYNOR]
994510	SLIPDYNA, 30.5CM, RÖD [PAKET MED 5 DYNOR]
385940	POLERDYNA, 30.5CM, VIT [PAKET MED 5 DYNOR]
KTRI05245	STÄNKSKYDD, MODELL 60CM (TILLVAL) *
	T291 70cm
9017813	BLAD, FRÄMRE GOLVSKRAPA, 1020L, LINATEX, [STANDARD]
9017814	BLAD, BAKRE GOLVSKRAPA, 1020L, LINATEX, [STANDARD]
9017801	BLAD, FRÄMRE GOLVSKRAPA, 1020L, LATEX
9017804	BLAD, BAKRE GOLVSKRAPA, 1020L, LATEX
9017806	BLAD, FRÄMRE GOLVSKRAPA, 1020L, POLYURETAN
9017811	BLAD, BAKRE GOLVSKRAPA, 1020L, POLYURETAN
9017816	MEDELHÅRD BORSTE, 35 CM, 3-LUG, PYP [STANDARD]
9017730	MJUK BORSTE, 35 CM, 3-LUG, PYP
9017820	DRIVSKIVA, DYNA, 35CM, 3-LUG
994720	SLIPDYNA, 35CM, BRUN [PAKET MED 5 DYNOR]
994519	SLIPDYNA, 35CM, BLÅ [PAKET MED 5 DYNOR]
994518	SLIPDYNA, 35CM, RÖD [PAKET MED 5 DYNOR]
994754	POLERDYNA, 35CM, VIT [PAKET MED 5 DYNOR]
KTRI05246	STÄNKSKYDD, MODELL 70CM (TILLVAL) *
	Vanliga delar
994200	GELBATTERI, 12VDC, 76AH [GEL]
994201	GELBATTERI, 12VDC, 105AH [GEL]

RTRT00577	HJUL D.200 [MODELL UTAN DRAGNING]
897346	HJUL D.200 [MODELL MED DRAGNING]
MECE00746	KORT, DISPLAY [MODELL UTAN DRAGNING]
MECE00810	KORT, DISPLAY [MODELL MED DRAGNING]
MECE00733	KORT, FUNKTIONER [MODELL UTAN DRAGNING]
MECE00786	KORT, FUNKTIONER [MODELL MED DRAGNING]
MOCC00465	VÄXELMOTOR [MODELL MED DRAGNING]
9017743	KOLBORSTSATS, VÄXELMOTOR [2 ST.]
MOCC00449	BORSTMOTOR [T291]
MOCC00450	BORSTMOTOR [T391]
MEVR02923	KOLBORSTSATS, BORSTMOTOR [4 ST.]
9017716	SUGANORDNING, MOTOR
9017687	KOLBORSTE FÖR SUGANORDNING
GUGO00509	PACKNING FÖR SUGANORDNING
9017712	ENHET RÖR ÅTERVINNINGSTANK
FTDP00678	FILTER, SUGMOTOR
MTCR00107	KEDJA, GUMMISKRAPA, LYFTNING
TBFX01069	TÖMNINGSRÖR ÅTERVINNINGSTANK
9017718	VENTIL, VATTEN, MAGNETVENTIL, 24VDC
MPVR13036	HANDTAG FÖR LYFTNING GUMMISKRAPA
9017788	SVÄNGHJUL PU, 80MMX25MM
9018501	HJUL, GUMMISKRAPA
MPVR01097	KROK, TÖMNINGSRÖR
PMVR06995	HANDTAG, GUMMISKRAPA
MPVR12967	SPAK STÄNGNING AV LOCK
MPVR10565	FILTER FÖR LÖSNINGSTANKEN
MECI00592	LÖSNINGSTANKENS NIVÅSENSOR
MECI00662	ÅTERVINNINGSTANKENS NIVÅSENSOR
9018332	SÄKRING, 50A
897301	SÄKRING 30A OMEGA FT3030
KTRI06373	SATS FÖR DOSERING AV RENGÖRINGSMEDEL (TILLVAL)
KTRI05244	STÄNKSKYDD, MODELL 55CM _(TILLVAL) *
KTRI04848	VERKTYGSHÅLLARE (TILLVAL)
1069836	FÖRLÄNGNING BATTERILADDARE [EU-KONTAKT]
1032820	FÖRLÄNGNING BATTERILADDARE [UK-KONTAKT]
MEVR02641	ELEKTRONISK NYCKEL, [MODELL UTAN DRAGNING]
MEVR02642	ELEKTRONISK NYCKEL MED RFID [MODELL MED DRAGNING]
T391	
Kod	Beskrivning
	T391 60cm
9017699	BLAD, FRÄMRE GOLVSKRAPA, 880L, LINATEX, [STANDARD]
9017702	BLAD, BAKRE GOLVSKRAPA, 900L, LINATEX, [STANDARD]
9017695	BLAD, FRÄMRE GOLVSKRAPA, 880L, LATEX
9017694	BLAD, BAKRE GOLVSKRAPA, 900L, LATEX
9017696	BLAD, FRÄMRE GOLVSKRAPA, 880L, POLYURETAN
9017698	BLAD, BAKRE GOLVSKRAPA, 900L, POLYURETAN
9017729	MEDELHÅRD BORSTE, 30 CM, 3-LUG, PYP [STANDARD]
SPPV01514	MJUK BORSTE, 30 CM, 3-LUG, MIX FBR
9017735	DRIVSKIVA, DYNA, 30CM, 3-LUG

994512	SLIPDYNA, 30.5CM, BRUN [PAKET MED 5 DYNOR]
994511	SLIPDYNA, 30.5CM, BLÅ [PAKET MED 5 DYNOR]
994510	SLIPDYNA, 30.5CM, RÖD [PAKET MED 5 DYNOR]
385940	POLERDYNA, 30.5CM, VIT [PAKET MED 5 DYNOR]
KTRI05245	STÄNKSKYDD, MODELL 60CM (TILLVAL) *
	T391 70cm
9017813	BLAD, FRÄMRE GOLVSKRAPA, 1020L, LINATEX, [STANDARD]
9017814	BLAD, BAKRE GOLVSKRAPA, 1020L, LINATEX, [STANDARD]
9017801	BLAD, FRÄMRE GOLVSKRAPA, 1020L, LATEX
9017804	BLAD, BAKRE GOLVSKRAPA, 1020L, LATEX
9017806	BLAD, FRÄMRE GOLVSKRAPA, 1020L, POLYURETAN
9017811	BLAD, BAKRE GOLVSKRAPA, 1020L, POLYURETAN
9017816	MEDELHÅRD BORSTE, 35 CM, 3-LUG, PYP [STANDARD]
9017730	MJUK BORSTE, 35 CM, 3-LUG, PYP
9017820	DRIVSKIVA, DYNA, 35CM, 3-LUG
994520	SLIPDYNA, 35CM, BRUN [PAKET MED 5 DYNOR]
994519	SLIPDYNA, 35CM, BLÅ [PAKET MED 5 DYNOR]
994518	SLIPDYNA, 35CM, RÖD [PAKET MED 5 DYNOR]
994754	POLERDYNA, 35CM, VIT [PAKET MED 5 DYNOR]
KTRI05246	STÄNKSKYDD, MODELL 70CM (TILLVAL) *
	Vanliga delar
994201	GELBATTERI, 12VDC, 105AH
897346	HJUL D.200
MECE00810	KORT, DISPLAY
MECE00786	KORT, FUNKTIONER
MOCC00465	VÄXELMOTOR [MODELL MED DRAGNING]
9017743	KOLBORSTSATS, VÄXELMOTOR [2 ST.]
MOCC00450	BORSTMOTOR [T391]
MEVR02923	KOLBORSTSATS, BORSTMOTOR [4 ST.]
9017716	SUGANORDNING, MOTOR
9017687	KOLBORSTE FÖR SUGANORDNING
GUGO00509	PACKNING FÖR SUGANORDNING
9017712	ENHET RÖR ÅTERVINNINGSTANK
FTDP00678	FILTER, SUGMOTOR
MTCR00107	KEDJA, GUMMISKRAPA, LYFTNING
TBFX01069	TÖMNINGSRÖR ÅTERVINNINGSTANK
9017718	VENTIL, VATTEN, MAGNETVENTIL, 24VDC
MPVR13036	HANDTAG FÖR LYFTNING GUMMISKRAPA
9017788	SVÄNGHJUL PU, 80MMX25MM
9018501	HJUL, GUMMISKRAPA
MPVR01097	KROK, TÖMNINGSRÖR
PMVR06995	HANDTAG, GUMMISKRAPA
MPVR12967	SPAK STÄNGNING AV LOCK
MPVR10565	FILTER FÖR LÖSNINGSTANKEN
MECI00592	LÖSNINGSTANKENS NIVÅSENSOR
MECI00662	ÅTERVINNINGSTANKENS NIVÅSENSOR
9018332	SÄKRING, 50A
897301	SÄKRING 30A OMEGA FT3030
KTRI06373	SATS FÖR DOSERING AV RENGÖRINGSMEDEL (TILLVAL)

KTRI04848	VERKTYGSHÅLLARE (TILLVAL)
1069836	FÖRLÄNGNING BATTERILADDARE [EU-KONTAKT]
1032820	FÖRLÄNGNING BATTERILADDARE [UK-KONTAKT]
MEVR02642	ELEKTRONISK NYCKEL, MED RFID

* Rekommenderas med användning av PAD.

РУССКИЙ

(Перевод оригинальных инструкций)

ОГЛАВЛЕНИЕ

ИНФОРМАЦИЯ ПО БЕЗОПАСНОСТИ	3
Правила техники безопасности	3
ТЕХНИЧЕСКИЕ ХАРАКТЕРИСТИКИ T291	6
ТЕХНИЧЕСКИЕ ХАРАКТЕРИСТИКИ T391	8
РАЗМЕРЫ МАШИНЫ	10
ЗНАКИ БЕЗОПАСНОСТИ	10
ОБЩАЯ ИНФОРМАЦИЯ	11
Цель руководства	11
Идентификация машины	11
Документация, прилагаемая к машине	11
ТЕХНИЧЕСКАЯ ИНФОРМАЦИЯ	12
Общее описание	12
Обозначения	12
Опасные зоны	12
Аксессуары	12
ПЕРЕВОЗКА И УСТАНОВКА	13
Подъем и транспортировка упакованной машины	13
Проверка при доставке	13
Снятие упаковки	13
Питающие аккумуляторы (модель с аккумулятором)	13
Аккумулятор: подготовка	14
Аккумулятор: установка и подключение	14
Аккумулятор: снятие	14
Установка и регулировка скребка	15
Регулировка скребка	15
Установка щеток	15
Подъем и транспортировка машины	16
Быстрая замена головной части (ТОЛЬКО ДЛЯ ВЕРСИИ С АККУМУЛЯТОРАМИ)	16
ПРАКТИЧЕСКОЕ РУКОВОДСТВО ОПЕРАТОРА	17
Подготовка машины к работе	17
Органы управления	17
Работа	19
Некоторые советы по оптимальной эксплуатации машины	19
Опорожнение бака грязной воды:	20
Опорожнение бака воды/моющего средства	20
Заполнение бака для воды/моющего средства	20
Наполнение бака дозировки Chem Dose (аксессуар)	20
Конец работы	20
Перемещение нерабочей машины	20
ИНСТРУКЦИИ ПО ОБСЛУЖИВАНИЮ	21
Обслуживание – основные правила	21
Очистка воздушного фильтра всасывателя	21
Очистка корзины сбора грязи	21
Очистка поплавка бака грязной воды	21
Очистка фильтров бака воды и моющего раствора	21
Предохранители: замена	22
Обслуживание и зарядка аккумуляторов	22
Замена лезвий скребка	23
Периодический контроль	23
ПЕРИОД ПРОСТОЯ	23
НЕПОЛАДКИ, ПРИЧИНЫ И СПОСОБЫ УСТРАНЕНИЯ	24
СООБЩЕНИЯ НА ДИСПЛЕЕ	25
ТЕХНИЧЕСКОЕ МЕНЮ T291 - T391	26
РЕКОМЕНДУЕМЫЕ ЗАПАСНЫЕ ЧАСТИ	27

ИНФОРМАЦИЯ ПО БЕЗОПАСНОСТИ

Правила техники безопасности

! ОПАСНОСТЬ

Перед пуском, использованием, обслуживанием, ремонтом или любой другой работой с машиной, внимательно прочтите «Руководство по эксплуатации».

! ВНИМАНИЕ

Строго придерживайтесь всех предписаний, содержащихся в данном руководстве (и в особенности тех, которые касаются опасностей и внимания), а также указаний на предупреждающих табличках, установленных на машину, см. главу «Знаки безопасности».

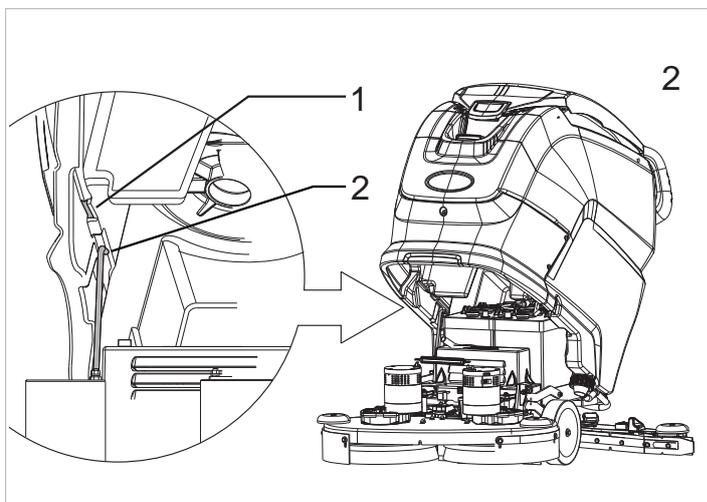
Производитель снимает с себя всякую ответственность за ущерб, нанесенный людям или имуществу вследствие несоблюдения предписаний.

- ▶ Машиной управляет только один оператор.
- ▶ Машина должна использоваться только обученным персоналом, который продемонстрировал свои способности, и который официально уполномочен ее эксплуатировать.
- ▶ Несовершеннолетним запрещено эксплуатировать машину.
- ▶ При эксплуатации будьте осторожны в местах, где находятся посторонние люди и, в особенности, дети.
- ▶ Необходимо следить за детьми, чтобы они не играли с машиной.
- ▶ Машина не предназначена для эксплуатации людьми (в том числе и детьми), физические, психические или умственные способности которых или отсутствие опыта или знаний не позволяют им этого, за исключение случаев, когда они могут воспользоваться ей посредством человека, ответственного за их безопасность, под его надзором или благодаря его инструкциям относительно эксплуатации машины.

- ▶ Не используйте данную машину в целях, отличающихся от однозначно предусмотренных.
- ▶ Оценивайте вид помещений, в которых производится работа (например, фармацевтические предприятия, больницы, химические предприятия и т.д.), и тщательно соблюдайте действующие условия и нормы безопасности.
- ▶ Эта машина предназначена для коммерческого использования, например, в гостиницах, школах, больницах, на заводах, в магазинах, офисах и на других коммерческих предприятиях.
- ▶ Машина предназначена для использования только в помещении.
- ▶ Внимание, машина должна храниться только в закрытом помещении.
- ▶ Диапазон температур, предусмотренный для эксплуатации машины – от +4°C до +35°C; диапазон температур для хранения машины – от 0°C до +50°C.
- ▶ Диапазон уровня влажности, предусмотренный для машины в любых условиях – от 30% до 95%.
- ▶ Машина должна использоваться на высоте, не превышающей 2000 м над уровнем моря.

- ▶ При необходимости подъема бака для получения доступа к отсеку, расположенному под ним, он должен быть предварительно опорожнен от его содержимого, затем предохранительный кронштейн (рис. 2-поз. 2) должен быть вставлен в гнездо (рис. 2-поз. 1), для предотвращения случайного опрокидывания бака.

- ▶ Ни в коем случае не используйте машину для сбора горючих жидкостей или взрывчатых веществ (например, бензина, масла и т.д.), кислот и растворителей (например, разбавителей для краски, ацетона и т.д.), даже разбавленных.
- ▶ Не пользуйтесь машиной в местах с недостаточным освещением, во взрывоопасной атмосфере, на городских дорогах, при наличии вредной для здоровья грязи (пыль, газ и т.д.) и в неподходящих условиях.
- ▶ Ни в коем случае не собирайте горящие или раскаленные предметы.
- ▶ Не используйте для очистки поверхностей на уклонах или пандусах круче значения, указанного на машине.
- ▶ Не используйте на уклонах или пандусах круче значения, указанного на машине.
- ▶ При использовании машины на небольших уклонах не используйте машину в поперечном направлении; передвигайтесь с машиной параллельно направлению уклона, делайте маневры с осторожностью и не разворачивайте машину в обратном направлении.
- ▶ Ни в коем случае не паркуйте машину на уклонах.
- ▶ Запрещается оставлять без присмотра машину с работающими двигателями; уходите от машины только после выключения двигателей, приняв необходимые меры, предотвращающие ее случайное передвижение, и вынув электронный ключ из гнезда.
- ▶ Не используйте машину для перевозки людей/вещей или для буксировки вещей.



- ▶ Не буксируйте машину.
- ▶ Не используйте машину, как поверхность для опоры по любым причинам ни для каких грузов.
- ▶ Не загромождайте отверстия для вентиляции и отвода тепла.
- ▶ Не удаляйте, не изменяйте и не отключайте системы защиты.
- ▶ Отрицательный и многократный опыт показывает, что на человеке могут быть надеты различные предметы, которые в состоянии вызвать тяжелые несчастные случаи. До начала работы снимите драгоценности, часы, галстуки и прочее.
- ▶ Постоянно используйте индивидуальные средства защиты: защитные фартуки или комбинезоны, обувь с противоскользящей подошвой, резиновые перчатки, защитные очки и наушники, маску для защиты дыхательных путей.
- ▶ При использовании моющих средств для пола следуйте инструкциям и предупреждениям на этикетках бутылок.
- ▶ Не используйте моющие средства, которые могут вызвать опасные реакции, испарения, нагревание и т. п.
- ▶ Не допускайте попадания рук в движущиеся части машины.
- ▶ Ни в коем случае не мойте машину под струей воды.

- ▶ Убедитесь, что электрические характеристики машины (напряжение, частота, потребляемая мощность), приведенные на идентификационной табличке соответствуют сети распределения электроэнергии.
- ▶ Убедитесь, что розетки, используемые для электропитания зарядных устройств и моделей с кабелем подключены к пригодной сети заземления, и что они защищены термомангнитными двухполюсными выключателями с дифференциалом. Заземление, в случае неисправности или поломки, предоставляет для электрического тока путь с наименьшим сопротивлением, снижая риск поражения электричеством. Машина с кабелем оснащена вилкой с трехжильным кабелем для использования с соответствующей заземленной розеткой. Желто-зеленый проводник кабеля – заземление: ни в коем случае не соединяйте этот проводник с другими, не идущими к массе розетки. Вилка должна вставляться в правильно установленную соответствующую розетку и быть подключена к земле в соответствии с местными стандартами. Неправильное подключение или не подключение защитного провода машины может привести к опасности поражения электрическим током. Если у вас есть сомнения, что розетка заземлена не надлежащим образом, проверьте ее с квалифицированным электриком. Не изменяйте вилку, поставляемую с машиной, используйте подходящую к ней розетку. В

случае, если вам необходимо заменить розетку, вызовите квалифицированного электрика. Запрещается использовать переходник вилки питания машины.

- ▶ Зарядное устройство: периодически проверяйте кабель электропитания на наличие повреждений; при наличии повреждений оборудование не должно использоваться; для замены обратитесь в специализированный центр техобслуживания.
- ▶ Зарядное устройство: при проведении обслуживания машины отключите оба источника питания (как переменного, так и постоянного тока).
- ▶ В присутствии особенно сильных магнитных полей оцените их воздействие на электронику управления.
- ▶ Необходимо соблюдать инструкции производителя аккумулятора и действующее законодательство.
- ▶ Поддерживайте аккумуляторы постоянно в чистом и сухом виде во избежание поверхностных утечек тока.
- ▶ Защищайте аккумуляторы от загрязнений, например от металлической пыли.
- ▶ Не кладите никаких предметов на аккумуляторы: опасность короткого замыкания и взрыва.
- ▶ При использовании кислоты для аккумуляторов тщательно соблюдайте инструкции по технике безопасности, указанные в параграфе «**Аккумулятор: подготовка**».
- ▶ Если на машине установлены свинцово-кислотные аккумуляторы (ЖИДКОСТНЫЕ), не допускайте присутствия искр, пламени и дымящихся материалов рядом с аккумуляторами. При нормальном использовании и, особенно, при перезарядке выделяются взрывоопасные газы.
- ▶ Если на машине установлены свинцово-кислотные аккумуляторы (ЖИДКОСТНЫЕ), при зарядке аккумуляторов выделяется взрывоопасный водород. Бак должен быть поднят (со вставленным предохранительным кронштейном) в течение всего цикла зарядки аккумулятора; выполняйте зарядку только в хорошо вентилируемых местах и вдали от открытого огня.
- ▶ Если вы решите больше не использовать машину, рекомендуется снять аккумуляторы и отправить их в центр раздельного сбора отходов в соответствии с действующим законодательством охраны окружающей среды.
- ▶ Для зарядки аккумуляторов используйте зарядное устройство, поставляемое с машиной (если входит в комплект поставки), или зарядное устройство с параметрами, рекомендованными в технических характеристиках.
- ▶ В случае неисправности и/или неработоспособности машины немедленно выключите ее (отключив аккумуляторы/электросеть) и не пытайтесь самостоятельно отремонтировать; обратитесь в центр технической поддержки Производителя.
- ▶ Все операции по техническому обслуживанию должны выполняться в хорошо освещенном помещении только после отключения машины от источника питания; Для моделей с кабелем отключите вилку от розетки электросети, а для моделей с аккумулятором отсоедините аккумулятор; На моделях с кабелем оператор должен всегда иметь возможность убедиться, вне зависимости в каком положении он находится, что вилка электропитания отключена от электросети при проведении операций по техобслуживанию.
- ▶ Операции по очистке и техническому обслуживанию, выполняемые пользователем, нельзя доверять детям без присмотра.
- ▶ Разрешается использовать только оригинальные принадлежности и запасные части, поставленные только производителем, так как только они предоставляют гарантию, что машина может работать надежно и без неполадок.
- ▶ Не используйте части, снятые с других машин или другие комплекты, как запасные части.

Данная машина спроектирована и произведена для срока службы, составляющего десять лет, начиная с даты производства, указанной на табличке машины. По истечении этого периода, независимо от того использовалась машина или нет, предусмотрена ее утилизация в соответствии с законодательством, действующим в месте ее эксплуатации. Машина должна быть отключена от источника питания, опорожнена от мусора и очищена.

Утилизируемая машина относится к специальным отходам типа RAEE, и соответствует требованиям новых директив защиты окружающей среды (2002/96/EC RAEE).

Машина должна утилизироваться отдельно от обычных отходов в соответствии с требованиями действующих нормативов.

Кроме этого, рекомендуется обезвредить те части прибора, которые могут представлять опасность, в особенности, для детей.

В качестве альтернативы машина передается производителю для полной ревизии.

ТЕХНИЧЕСКИЕ ХАРАКТЕРИСТИКИ T291

			T291 55CM БЕЗ ПРИВОДА	T291 55 CM ЭЛЕКТРИЧЕСКИЙ ПРИВОД	T291 60 CM ЭЛЕКТРИЧЕСКИЙ ПРИВОД	T291 70CM ЭЛЕКТРИЧЕСКИЙ ПРИВОД (ЩЕТКА С ПРИВОДОМ)
Ширина мойки		мм	550	550	600	700
Ширина скребков		мм	816	816	816	842
Часовая производительность		м ² /ч	1967	2468	2697	3142
Количество щеток		шт.	1	1	2	2
Диаметр щетки		мм	550	550	300	350
Максимальное прижатие щетки		кг	18,1	18,1	29,6	35,4
Скорость вращения щетки		об/1°	150	150	200	200
Мощность мотора щетки		Вт	400	400	400x2	400x2
Мощность двигателя тяги		Вт	/	200	200	200
Мощность двигателя всасывания		Вт	480	480	480	480
Общая мощность машины в средних условиях работы, (P _M)		Вт	768	1008	1008	1008
Максимальная скорость:		км/ч	3,5	5,5	5,5	5,5
Бак для раствора		л	50	50	50	50
Бак грязной воды		л	50	50	50	50
Диаметр передних колес		мм	200	200	200	200
Диаметр заднего колеса		мм	80	80	80	80
Преодолеваемый уклон		%	2	2	2	2
Полная масса (GVW)		кг	227	234	243	240
Вес при транспортировке без аккумуляторов		кг	81	89	97	95
Вес при транспортировке с аккумуляторами		кг	169	177	185	183
Количество аккумуляторов		шт.	2	2	2	2
Напряжение машины, V _M		В	12x2	12x2	12x2	12x2
Емкость отдельного аккумулятора		Ач (5ч)	105	105	105	105
Напряжение питания (зарядка аккумулятора)	Модели без зарядного устройства	В	24 пост. тока	24 пост. тока	24 пост. тока	24 пост. тока
Максимальная сила тока (зарядка аккумуляторов)		А	15	15	15	15
Напряжение электропитания	Модели с кабелем и зарядным устройством	В	100-240 В пер. тока, 50-60 Гц	100-240 В пер. тока, 50-60 Гц	100-240 В пер. тока, 50-60 Гц	100-240 В пер. тока, 50-60 Гц
Макс. ток, I		А	4,1	4,1	4,1	4,1
Размеры машины		мм	X=1327 Y=1033 Z=563		X=1279 Y=1033 Z=653	X=1297 Y=1033 Z=735
Размеры аккумуляторного отсека (длина, ширина, высота)		мм	360 x 344 x 300			

Размеры упаковки (длина, ширина, высота)		мм	1365 x 695 x 1146		1335 x 780 x 1146	
Звуковое давление - Приложение DD (Шумоизлучение) EN 60335-2-72: 2012		LpA дБ	69,5	69,5	69,5	69,5
Погрешность измерения		K дБ	3	3	3	3
Вибрация руки - IEC 60335-2-72		a _{hν} м/сек ²	≤2,5	≤2,5	≤2,5	≤2,5
Погрешность измерения, κ		м/сек ²	/	/	/	/
Вибрация тела - IEC 60335-2-72		h _{ВV} м/сек ²	/	/	/	/
Погрешность измерения, κ		м/сек ²	/	/	/	/
Максимальная температура воды и моющего средства		°C	55	55	55	55
Класс IP		IP	IPX3	IPX3	IPX3	IPX3

Полная масса (GVW): максимальный вес готовой к работе машины с полной загрузкой, а также ее полезного груза. Полная масса включает в себя (если применимо): бак моющего раствора, наполненный чистой водой, пустой бак грязной воды (наполовину заполненный для систем рекуперации), пустые мешки для сбора пыли, бак для сбора мусора, заполненный до номинальной емкости, самые большие рекомендуемые аккумуляторы, все аксессуары, такие как кабели, шланги, моющие средства, швабры и щетки.

Транспортировочный вес: вес машины включающий в себя аккумуляторы, но исключающий опции (например, кабину водителя, защиту от падающих предметов (FOPs), вторую и третью боковые щетки, переднее устройство крепления щеток), чистую воду (для скрубберов или комбинированных машин) и стандартный вес оператора (75 кг).

Данные могут быть изменены без предварительного уведомления.

V, I: значения для зарядки/питания

V_м, P_м: машина работает (все функции активированы)

ТЕХНИЧЕСКИЕ ХАРАКТЕРИСТИКИ Т391

			Т391 60 СМ ЭЛЕКТРИЧЕСКИЙ ПРИВОД	Т391 70 СМ ЭЛЕКТРИЧЕСКИЙ ПРИВОД	Т391 70СМ ЭЛЕКТРИЧЕСКИЙ ПРИВОД (ЩЕТКА С ПРИВОДОМ)
Ширина мойки		мм	600	700	700
Ширина скребков		мм	816	842	842
Часовая производительность		м ² /ч	2697	3142	3142
Количество щеток		шт.	2	2	2
Диаметр щетки		мм	300	350	350
Максимальное прижатие щетки		кг	29,6	20,7	35,4
Скорость вращения щетки		об/1°	200	200	200
Мощность мотора щетки		Вт	400x2	400x2	400x2
Мощность двигателя тяги		Вт	200	200	200
Мощность двигателя всасывания		Вт	480	480	480
Общая мощность машины в средних условиях работы, (P _м)		Вт	1008	1008	1008
Максимальная скорость:		км/ч	5,5	5,5	5,5
Бак для раствора		л	70	70	70
Бак грязной воды		л	70	70	70
Диаметр передних колес		мм	200	200	200
Диаметр заднего колеса		мм	80	80	80
Преодолеваемый уклон		%	2	2	2
Полная масса (GVW)		кг	263	263	261
Вес при транспортировке без аккумуляторов		кг	98	98	95
Вес при транспортировке с аккумуляторами		кг	185	185	183
Количество аккумуляторов		шт.	2	2	2
Напряжение машины, V _м		В	12x2	12x2	12x2
Емкость отдельного аккумулятора		Ач (5ч)	105	105	105
Напряжение питания (зарядка аккумулятора)	Модели без зарядного устройства	В	24 пост. тока	24 пост. тока	24 пост. тока
Максимальная сила тока (зарядка аккумуляторов)		А	15	15	15
Напряжение электропитания	Модели с кабелем и зарядным устройством	В	100-240 В пер. тока, 50-60 Гц	100-240 В пер. тока, 50-60 Гц	100-240 В пер. тока, 50-60 Гц
Макс. ток, I		А	4,1	4,1	4,1
Размеры машины		мм	X=1279 Y=1033 Z=653	X=1297 Y=1033 Z=735	X=1297 Y=1033 Z=735
Размеры аккумуляторного отсека (длина, ширина, высота)		мм	360 x 344 x 300	360 x 344 x 300	360 x 344 x 300

Размеры упаковки (длина, ширина, высота)		мм	1335 x 780 x 1146		
Звуковое давление - Приложение DD (Шумоизлучение) EN 60335-2-72: 2012		LpA дБ	69,5	69,5	69,5
Погрешность измерения		K дБ	3	3	3
Вибрация руки - IEC 60335-2-72		ahv м/сек ²	≤2,5	≤2,5	≤2,5
Погрешность измерения, к		м/сек ²	/	/	/
Вибрация тела - IEC 60335-2-72		HBV м/сек ²	/	/	/
Погрешность измерения, к		м/сек ²	/	/	/
Максимальная температура воды и моющего средства		°C	55	55	55
Класс IP		IP	IPX3	IPX3	IPX3

Полная масса (GVW): максимальный вес готовой к работе машины с полной загрузкой, а также ее полезного груза. Полная масса включает в себя (если применимо): бак моющего раствора, наполненный чистой водой, пустой бак грязной воды (наполовину заполненный для систем рекуперации), пустые мешки для сбора пыли, бак для сбора мусора, заполненный до номинальной емкости, самые большие рекомендуемые аккумуляторы, все аксессуары, такие как кабели, шланги, моющие средства, швабры и щетки.

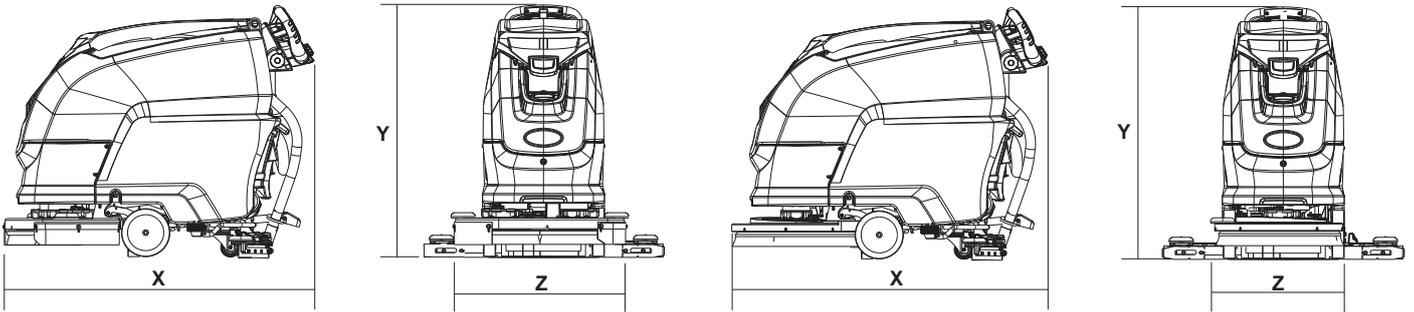
Транспортировочный вес: вес машины включающий в себя аккумуляторы, но исключающий опции (например, кабину водителя, защиту от падающих предметов (FOPs), вторую и третью боковые щетки, переднее устройство крепления щеток), чистую воду (для скрубберов или комбинированных машин) и стандартный вес оператора (75 кг).

Данные могут быть изменены без предварительного уведомления.

V, I: значения для зарядки/питания

V_м, P_м: машина работает (все функции активированы)

РАЗМЕРЫ МАШИНЫ



X-Y-Z: См. таблицу «ТЕХНИЧЕСКИЕ ХАРАКТЕРИСТИКИ»

ЗНАКИ БЕЗОПАСНОСТИ

	ВНИМАНИЕ, ОПАСНОСТЬ ПОРЕЗА		ТОЧКА ЗАЕМЛЕНИЯ.
	ВНИМАНИЕ, ОПАСНОСТЬ СДАВЛИВАНИЯ КОНЕЧНОСТЕЙ		ТОЧКА ПОДКЛЮЧЕНИЯ ВНЕШНЕГО ЗАРЯДНОГО УСТРОЙСТВА.
	ВНИМАНИЕ, ОПАСНОСТЬ ССАДИН		НЕ МОЙТЕ МАШИНУ ПОД ПРЯМОЙ СТРУЕЙ ВОДЫ ИЛИ ВОДОЙ ПОД ДАВЛЕНИЕМ.
	ВНИМАНИЕ, ОПАСНОСТЬ - ДВИЖУЩИЕСЯ МЕХАНИЗМЫ		
	ВНИМАНИЕ, ОПАСНОСТЬ - ПРИСУТСТВИЕ КИСЛОТ		
	ВНИМАНИЕ, ГОРЯЧАЯ ПОВЕРХНОСТЬ		
	ПРЕОДОЛЕВАЕМЫЙ УКЛОН		
	РУКОВОДСТВО ПОЛЬЗОВАТЕЛЯ, ИНСТРУКЦИИ ПО ЭКСПЛУАТАЦИИ		
	ПРОЧИТАЙТЕ РУКОВОДСТВО ПОЛЬЗОВАТЕЛЯ		
	ЗНАК ПОСТОЯННОГО ТОКА		
	КЛАСС ИЗОЛЯЦИИ, ДАННАЯ КЛАССИФИКАЦИЯ ОТНОСИТСЯ ТОЛЬКО К МАШИНАМ, РАБОТАЮЩИМ ОТ АККУМУЛЯТОРА.		

ОБЩАЯ ИНФОРМАЦИЯ

Цель руководства

Данная инструкция подготовлена производителем и является неотъемлемой частью машины¹.

Она определяет предназначение машины и содержит всю необходимую для операторов² информацию.

Кроме данной инструкции, содержащей информацию, необходимую для пользователей, подготовлены прочие публикации, в которых представлена конкретная информация для специалистов, занимающихся обслуживанием³.

Указания, используемые в данном руководстве, справа или слева, по часовой стрелке или против часовой стрелки всегда относятся к направлению движения машины.

Постоянное соблюдение указаний гарантирует безопасность людей и надежность работы машины, экономичность работы, качество результатов и большой срок службы самой машины. Несоблюдение предписаний может нанести ущерб людям, машине, моему полу и окружающей среде.

Для ускорения поиска интересующей информации пользуйтесь оглавлением, которое находится в начале руководства.

Части руководства, которыми нельзя пренебрегать, выделены жирным шрифтом и обозначены символами, приведенными и описанными ниже.

! ОПАСНОСТЬ

Указывает, что необходимо проявлять внимание во избежание последствий, которые могут привести к смерти людей или нанести вред их здоровью.

! ВНИМАНИЕ

Указывает, что необходимо проявлять внимание во избежание последствий, которые могут нанести ущерб машине, окружающей среде или привести к экономическим потерям.

! ИНФОРМАЦИЯ

Информация особой важности.

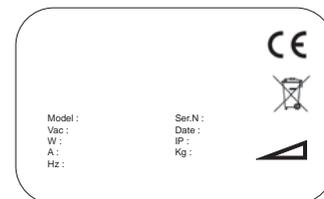
Производитель, следуя политике постоянного развития и улучшения продукции, может вносить изменения без предварительного уведомления.

Даже если ваша машина значительно отличается от иллюстраций, содержащихся в данном документе, безопасность машины и информация о ней гарантированы.

Идентификация машины

На табличке с номером машины указана следующая информация:

- ▶ Имя производителя.
- ▶ Модель.
- ▶ Серийный номер (заводской номер);
- ▶ Год изготовления.
- ▶ Напряжение питания (значение для зарядки/питания).
- ▶ Сила тока (значение для зарядки).
- ▶ Полная масса (GVW)
- ▶ Степень защиты IP.
- ▶ Напряжение машины (в средних рабочих условиях).
- ▶ Мощность машины (в средних рабочих условиях).
- ▶ Максимальный наклон.



Документация, прилагаемая к машине

- ▶ Инструкция по эксплуатации;
- ▶ Сертификат соответствия CE.
- ▶ Руководство пользователя зарядного устройства.
- ▶ Настенная диаграмма.
- ▶ Инструкция по выбору аккумулятора машины (Machine Battery Selection Instruction).
- ▶ Инструкция по установке зарядного устройства (Charger Setting Instruction).
- ▶ Инструкция по замене шнура питания для Великобритании (UK Power cord replacement instrucTion).

1 Определение "машина" заменяет коммерческое название оборудования, относящегося к данному руководству.

2 Это персонал, задачей которого является использование машины без выполнения операций, требующих особых технических навыков.

3 Персонал, обладающий опытом, технической подготовкой, знанием правил и законодательства, который может выполнять все необходимые операции, распознавать и избегать возможные опасности при перемещении, установке, эксплуатации и обслуживании машины.

ТЕХНИЧЕСКАЯ ИНФОРМАЦИЯ

Общее описание

Данная поломоечная машина сушилка который может использоваться как в бытовых, так и в промышленных условиях для мытья и сушки ровных, горизонтальных, гладких или умеренно шероховатых, однородных и свободных от препятствий полов.

Машина для мойки и сушки полов распределяет на полу дозированный водный раствор моющего средства, и соответствующим образом обрабатывает его щетками, удаляя грязь. Внимательный выбор моющего средства и щеток (или абразивных дисков) из широкого ассортимента доступных принадлежностей позволяет использовать машину для мойки различных комбинаций типов полов и грязи.

Встроенная в машину система для всасывания жидкостей позволяет сушить только что вымытый пол. Сушка производится за счет пониженного давления в баке грязной воды, создаваемого вакуумным насосом. Скребок для пола, соединенный с баком обеспечивает сбор грязной воды.

Обозначения

Основными частями машины являются:

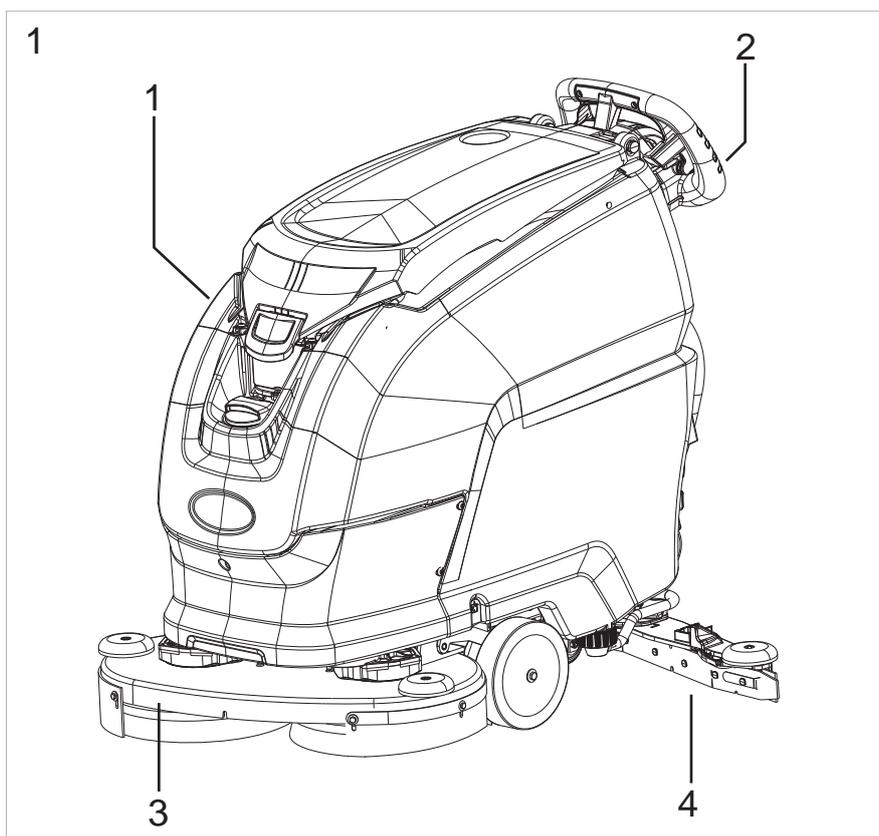
- ▶ Бак (рис. 1 - № 1) предназначен для хранения и транспортировки смеси чистой воды и чистящего средства, а также для сбора грязной воды собранной с пола во время мойки.
- ▶ Панель управления, рис. 1, поз. 2.
- ▶ Узел головной части (рис. 1, поз. 3), основной элемент – это щетки/ролики, которые распределяют по полу моющий раствор, удаляя грязь.
- ▶ Узел скребка (рис. 1, поз. 4) предназначен для протирки и сушки пола со сбором распределенной на нем воды.

Опасные зоны

- ▶ Панель управления: опасность короткого замыкания.
- ▶ Узел бака: при наличии определенных моющих средств существует опасность раздражения глаз, кожи, слизистой оболочки, дыхательного аппарата и удушья. Опасность, вызванная наличием грязи, собранной с пола (бактерии и химические вещества). Опасность сдавливания между двумя баками, когда бак грязной воды устанавливается на бак для раствора.
- ▶ Блок моющей головки: опасность из-за вращения щеток.
- ▶ Передние / задние колеса: опасность попадания между колесом и рамой.
- ▶ Отсек мотора/аккумулятора: опасность короткого замыкания между полюсами аккумуляторов и появление водорода во время этапа зарядки.

Аксессуары

- ▶ Мягие и жесткие щетки.
- ▶ Бак дозирования (Chem Dose).



ПЕРЕВОЗКА И УСТАНОВКА

Подъем и транспортировка упакованной машины

! ВНИМАНИЕ

При проведении любой операции по подъему, чтобы избежать переворота или случайного падения, убедитесь, что упакованная машина прочно закреплена.

Место загрузки/разгрузки транспортных средств должно иметь соответствующее освещение.

Машина, упакованная производителем на деревянную палету, должна быть погружена при помощи подходящих погрузочных средств (см. постановление 2006/42/ЕС и последующие изменения и дополнения) на транспортное средство, а после того, как доставлена на место назначения, разгружена при помощи аналогичных средств.

Подъем упакованной машины может производиться только при помощи вилочного погрузчика. Передвигайте машину с осторожностью во избежание столкновений и переворачивания.

Проверка при доставке

В момент передачи машины транспортной компанией внимательно проконтролируйте состояние упаковки, и проверьте целостность машины. Если она имеет повреждения, зафиксируйте их совместно с перевозчиком, и примите товар только после письменной отметки о передаче запроса на возмещение ущерба.

Снятие упаковки

! ВНИМАНИЕ

Во время распаковки машины оператор должен одеть все необходимые средства индивидуальной защиты (перчатки, очки и т.д.) для снижения риска несчастного случая.

Для распаковки машины действуйте следующим образом:

- ▶ при помощи ножниц или кусачек разрежьте и удалите все пластиковые стяжки;
- ▶ снимите картон;
- ▶ извлеките конверты, находящиеся внутри отсека для аккумуляторов, и проверьте содержимое: руководство по эксплуатации и обслуживанию, декларация соответствия CE, гарантийный сертификат; мосты для аккумулятора с клеммами;
1 разъем для зарядки аккумулятора;
2 электронных ключа;
- ▶ Снимите металлические скобы, фиксирующие передние колеса и раму машины на палете. **Для снятия металлической скобы, фиксирующей раму к поддону, открутите винт, поднимите и опрокиньте бак назад, затем приступите к снятию.**
- ▶ По наклонной поверхности спустите задним ходом машину с палеты. Не поднимать машину.
- ▶ Выньте щетки и скребок из упаковки.
- ▶ Очистите машину с внешней стороны, соблюдая меры безопасности.

После того, как машина будет отодвинута от упаковки можно устанавливать аккумуляторы, см. параграф **“Аккумулятор: установка и подключение”**

При необходимости сохраните элементы упаковки, так как они могут быть использованы для защиты машины в случае ее перевозки или для отсылки в ремонт.

В противном случае, упаковка должна быть утилизирована в соответствии с действующими законами.

Питающие аккумуляторы (модель с аккумулятором)

На этих машинах могут быть установлены два различных типа аккумуляторов:

- ▶ Трубчатые защищенные аккумуляторы (WET) - требуют периодического контроля уровня электролита. При необходимости доливайте только дистиллированную воду до покрытия пластин; при доливании воды не превышайте уровень (макс. 5 мм над пластинами).
- ▶ Гелевые аккумуляторы или AGM - этот тип аккумуляторов не требует обслуживания.

Технические характеристики должны соответствовать указанным в параграфе, **«Технических данные машины»** - использование более тяжелых аккумуляторов может повлиять, в том числе и серьезно, на маневренность и привести к перегреву тягового мотора; аккумуляторы меньшей емкости и веса требуют более частой зарядки.

Аккумуляторы должны содержаться в заряженном состоянии, в сухом, чистом виде и хорошо затянутыми соединениями.

Батарея представляет собой герметичное устройство, и в нормальных условиях ее безопасность гарантирована, в случае маловероятной утечки из батареи не касайтесь жидкости и соблюдайте следующие меры предосторожности:

- ▶ Попадание на кожу может вызвать раздражение, промыть водой с мылом.
- ▶ Вдыхание может вызвать раздражение дыхательных путей, выйти на свежий воздух и обратиться к врачу.
- ▶ Попадание в глаза может вызвать раздражение, немедленно тщательно промыть глаза водой в течение не менее 15 минут и обратиться к врачу.

! ВНИМАНИЕ

Не используйте непerezаряжаемые батареи.

! ИНФОРМАЦИЯ

Для занесения данных о типе установленного аккумулятора в программное обеспечение машиной выполните следующее: см. главу «Техническое меню»

Аккумулятор: подготовка

! ИНФОРМАЦИЯ

Установка и подсоединение аккумуляторов должны выполняться обслуживающим персоналом, уполномоченным компанией TENNANT (далее именуемым «квалифицированным персоналом»)

! ОПАСНОСТЬ

Во время установки или при обслуживании аккумуляторов квалифицированный персонал должен использовать соответствующие средства индивидуальной защиты (перчатки, очки, защитный комбинезон и т.д.), необходимые для снижения риска получения травм, держаться вдалеке от открытого огня, не замыкать полюса аккумуляторов, не создавать искр и не курить.

Аккумуляторы (WET) обычно поставляются залитыми кислотой и готовыми к использованию.

Если машина поставляется с не залитыми аккумуляторами, до установки их необходимо активизировать при помощи следующей процедуры: После того, как вынуты пробки аккумуляторов, наполните все элементы соответствующим раствором серной кислоты пока пластины не будут полностью закрыты (произведите по крайней мере по два прохода на каждый элемент). В СЛУЧАЕ ВОЗНИКНОВЕНИЯ СОМНЕНИЙ СВЯЖИТЕСЬ С ВАШИМ ПРОДАВЦОМ.

Оставьте аккумулятор на 4-5 часа, чтобы дать время пузырькам воздуха подняться на поверхность, а пластинам впитать электролит;

Убедитесь, что уровень электролита выше уровня пластин, в противном случае восполните уровень, долив раствор серной кислоты;

Установите пробки;

Установите аккумуляторы в машину (в соответствии с процедурой, указанной ниже).

Перед вводом машины в эксплуатацию требуется произвести первую зарядку. При выполнении этой операции придерживайтесь инструкциям в параграфе «Обслуживание и зарядка аккумуляторов»

Аккумулятор: установка и подключение

! ОПАСНОСТЬ

Перед установкой и подключением аккумуляторов выньте из панели электронный ключ.

Обратите внимание на то, что на положительные полюсы устанавливаются только клеммы со значком «+». Не проверяйте заряд аккумуляторов искрением.

Тщательно придерживайтесь приведенных ниже инструкций так, как случайное короткое замыкание аккумулятора может привести к его взрыву.

! ОПАСНОСТЬ

Перед тем, как отвинтить винт-кольцо на тросе открывания бака (операция разрешенная только для установки/замены аккумулятора и для проверки/восполнения уровня раствора серной кислоты) убедитесь, что машина установлена на идеально горизонтальной поверхности.

После выполнения вышеуказанных операций зацепите винт-кольцо на петле, указанной черной стрелкой (см. рисунок ниже), и зафиксируйте винт карабина шестигранным ключом для предотвращения его открытия вручную.

Откиньте бак назад и вставьте аккумуляторы в отсек, устанавливая их в соответствии с рисунком на баке.

Соедините клеммы проводов с полюсами аккумулятора, затяните хомуты на полюсах и покройте их вазелином.

Приведите бак в рабочее положение.

Используйте машину в соответствии с инструкциями, приведенными ниже.

! ВНИМАНИЕ

Ни в коем случае не допускайте повышенного разряда аккумуляторов, так как они могут быть полностью повреждены.

Аккумулятор: снятие

! ОПАСНОСТЬ

Перед тем, как отвинтить винт-кольцо на тросе открывания бака (операция разрешенная только для установки/замены аккумулятора и для проверки/восполнения уровня раствора серной кислоты) убедитесь, что машина установлена на идеально горизонтальной поверхности.

После выполнения вышеуказанных операций зацепите винт-кольцо на петле, указанной черной стрелкой (см. рисунок ниже), и зафиксируйте винт карабина шестигранным ключом для предотвращения его открытия вручную.

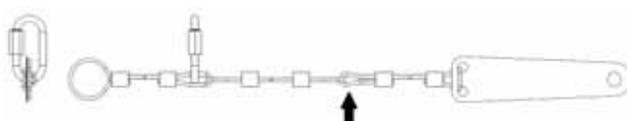
! ВНИМАНИЕ

При извлечении аккумуляторов отключите зарядное устройство от розетки.

! ОПАСНОСТЬ

Во время снятия аккумулятора квалифицированный персонал должен использовать соответствующие средства индивидуальной защиты (перчатки, очки, защитный комбинезон, защитную обувь и т.д.), необходимые для снижения риска получения травм. Перед снятием аккумулятора выньте электронный ключ из приборной панели; держитесь вдалеке от открытого огня; не замыкайте полюса аккумуляторов; не создавайте искр и не курите. Действуйте следующим образом:

- ▶ отключить кабельные зажимы аккумулятора и мосты от полюсов аккумулятора,
- ▶ снять устройства крепления аккумулятора (если они установлены) с корпуса машины.
- ▶ при помощи соответствующих подъемных средств вынуть аккумулятор из отсека.



Установка и регулировка скребка

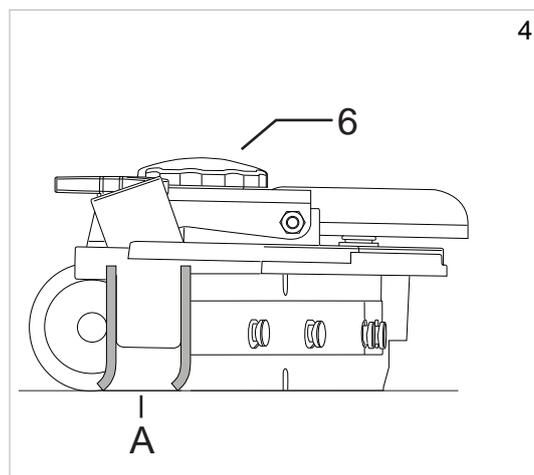
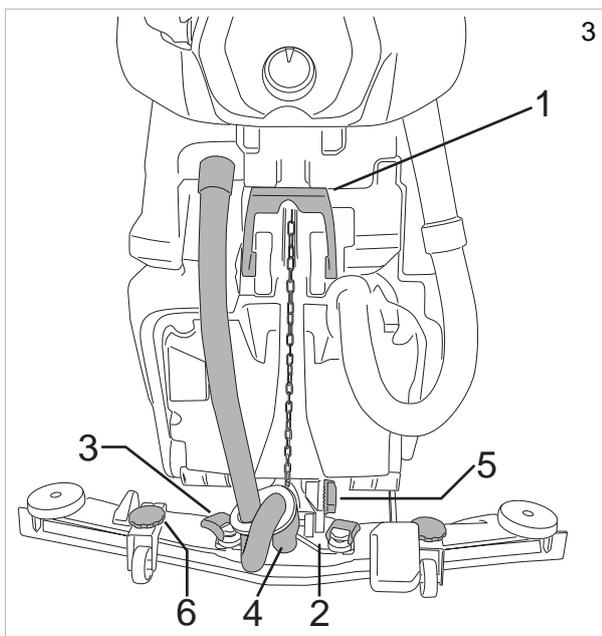
При помощи рычага (рис. 3, № 1) опустите скребки.

Поднимите рычаги крепления скребков (рис. 3, № 3), введите скребок в отверстия на держателе (рис. 3, № 2), затем опустите рычаги крепления (рис. 3, № 3) и вставьте всасывающий шланг (рис. 3, № 4) в скребок.

Регулировка скребка

Лезвия скребка предназначены для сбора с пола пленки воды и моющего средства, обеспечивая таким образом тщательную сушку. Со временем непрерывное трение закругляет и расщепляет острую кромку, контактирующую с полом, ухудшая эффективность сушки, и, требуя замены лезвия. Поэтому постоянно контролируйте их степень износа.

Для обеспечения наилучшей сушки необходимо отрегулировать скребок, как показано на рисунке, так, чтобы кромка заднего ножа (А) загибалась при работе по всей длине примерно на 45° по отношению к полу. Наклон ножей можно отрегулировать при помощи винта (рис. 3, № 5), кроме этого, высоту скребка для пола можно отрегулировать при помощи изменения высоты двух ручек (рис. 4, № 6).



Установка щеток

Автоматическое крепление щетки, версия «Без привода (Не самоходная)» (Рис.21):

поднимите головную часть машины, нажав вниз, а затем влево педаль подъема головной части. При помощи переключателя работы задайте команду Щетка, положите щетку на пол перед машиной и наведите на нее головную часть. Опустите головную часть, нажимая вниз, в затем право педаль подъема головной части и кратковременно нажмите на рычаг тяги. Таким образом щетка автоматически установится в ступицу фланца. Если операция проведена неуспешно, нажмите тяговый рычаг еще раз и повторите центрирование. Использование абразивных дисков/микроволокну: установите абразивный диск/микроволокну на тяговый диск, и затем выполните операции, описанные в разделе установки щетки на машину.

Автоматическое крепление щетки, версия «С электроприводом» (Рис.21):

поднимите головную часть машины, нажав вниз, а затем влево педаль подъема головной части. При помощи переключателя работы задайте команду Щетка, положите щетку на пол перед машиной и наведите на нее головную часть. Опустите головную часть машины, нажав вниз, а затем вправо педаль подъема головной части, установите переключатель в положение «OFF», нажмите один кнопку «SET», затем кнопку «+», машина произведет последовательность операций зацепления. Использование абразивных дисков/микроволокну: установите абразивный диск/микроволокну на тяговый диск, и затем выполните операции, описанные в разделе установки щетки на машину.

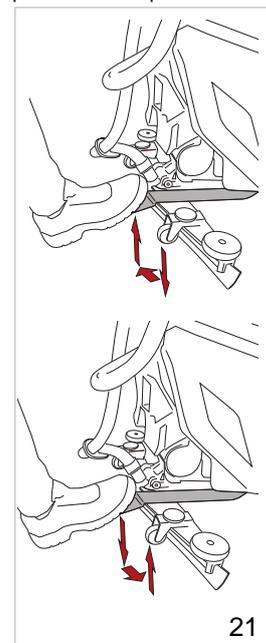
Автоматическое крепление щетки, версия «С электроприводом (щетка с приводом)» :

установите щетку под головной частью, поверните переключатель в положение «OFF», один раз нажмите на кнопку «SET», и затем нажмите кнопку «+», машина выполнит последовательность операций зацепления.

Автоматическое отсоединение щетки, версия без привода и с электроприводом (Рис.21): поднимите головную часть машины, нажав педаль подъема головки вниз, а затем влево, поверните переключатель в положение «OFF», нажмите кнопку «SET» один раз, а затем нажмите кнопку «-», машина выполнит последовательность отсоединения щетки.

Автоматическое отсоединение щетки, версия с электроприводом (Щетка с приводом):

поверните переключатель в положение «OFF», нажмите на один раз кнопку «SET», и затем нажмите кнопку «-», машина выполнит последовательность отсоединения.



21

! ИНФОРМАЦИЯ

Следуйте приведенным ниже инструкциям для выбора языка, который будет использоваться программным обеспечением машины для сообщений, отображаемых на дисплее.

display :

см. главу «Техническое меню»

Подъем и транспортировка машины

! ВНИМАНИЕ

Работа на всех этапах должна производиться в помещении с хорошим освещением и при соблюдении всех мер безопасности, соответствующих ситуации.

Постоянно носите индивидуальные средства защиты.

Загрузка машины на транспортное средство должна производиться следующим образом:

- ▶ Опорожните баки.
- ▶ Снимите аккумуляторы.
- ▶ По наклонной поверхности закатить машину на поддон, при помощи входящих в комплект скоб закрепить передние колеса и раму на палете. Не поднимать машину.
- ▶ Поднимите палету (с машиной) при помощи погрузчика с вилами, и загрузите ее на транспортное средство.
- ▶ Закрепите машину на транспортном средстве ремнями, соединяющими палету и саму машину.

Быстрая замена головной части (ТОЛЬКО ДЛЯ ВЕРСИИ С АККУМУЛЯТОРАМИ)

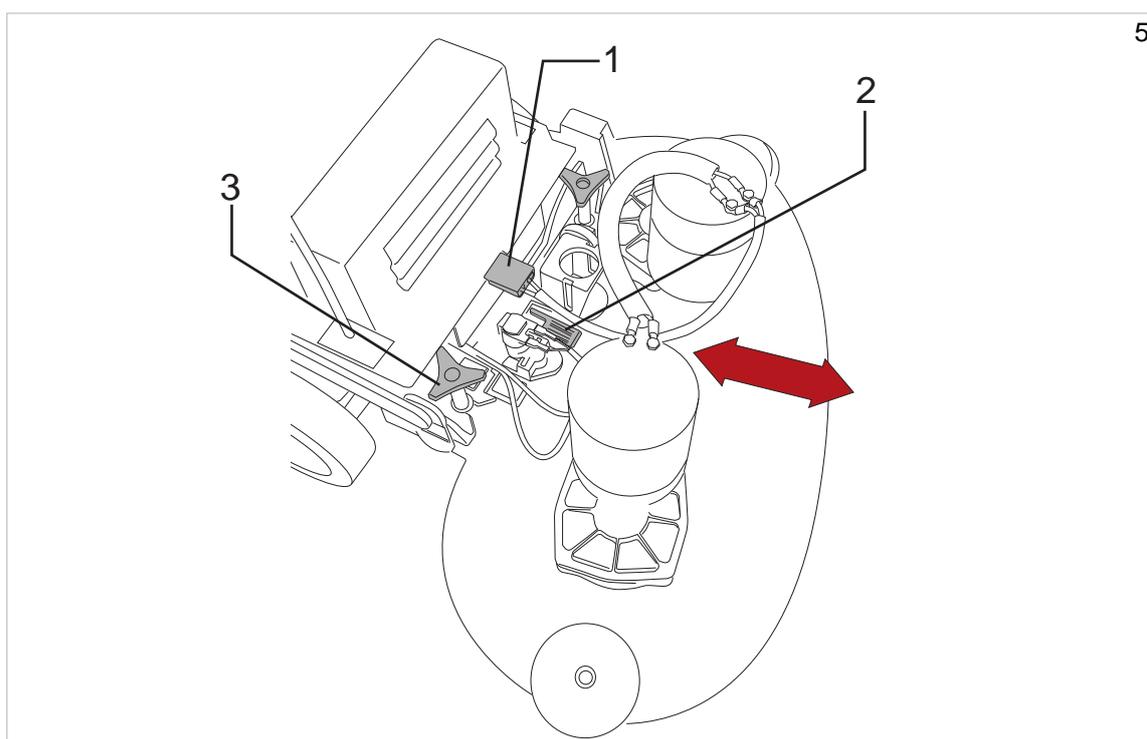
Можно заменить мощную головную часть, выполнив операции, перечисленные ниже.

Демонтаж головной части:

- ▶ Опустите головную часть (механическая модель) или задайте «ЗАМЕНИТЬ ГОЛОВНУЮ ЧАСТЬ» (электронная модель) в **Техническом меню** , нажав на кнопку «+» или «-», которые поднимают и опускают головную часть, отпустив кнопку остановки привода. При нажатии кнопки «SET» происходит выход со страницы и машина поднимает головную часть.
- ▶ Электрически отключите головную часть от кабелей, ведущих в машину, отсоединив указанный разъем (рис. 5, № 1), и отсоедините разъем двигателя (ей).
- ▶ Откройте зацепление (рис. 5, № 2).
- ▶ Открутите две ручки (рис. 5, № 3).
- ▶ Извлеките головную часть.

Монтаж головной части:

- ▶ Выполните перечисленные выше действия в обратном порядке.



ПРАКТИЧЕСКОЕ РУКОВОДСТВО ОПЕРАТОРА

! ВНИМАНИЕ

До начала работы оденьте халат, наушники, непромокаемую обувь с противоскользящей подошвой, маску для защиты дыхательных путей, перчатки и другие средства индивидуальной защиты, требуемые в помещении, где производится работы.

! ВНИМАНИЕ

Никогда не оставляйте машину без присмотра или на стоянке с вставленным электронным ключом зажигания.

! ИНФОРМАЦИЯ

Если машина используется впервые, рекомендуется провести короткие испытания на просторной площадке, не имеющей препятствий.

! ВНИМАНИЕ

Для того, чтобы избежать повреждения поверхности обрабатываемого пола, не допускайте вращение щеток, когда машина остановлена.

! ВНИМАНИЕ

Обязательно разбавляйте моющие средства в соответствии с указаниями поставщика моющих средств. Не используйте гипохлорит натрия (отбеливатель) или другие окислители, в особенности в большой концентрации, и не пользуйтесь растворителями или углеводородами. Вода и моющее средство должны иметь температуру не выше максимальной, указанной в «Технических характеристиках» и не должны содержать песок и/или другие примеси.

Машина разработана для использования не пенных и поддающихся биологическому разложению моющих средств для моющих и сушильных машин.

Обратитесь к производителю за полным и обновленным списком моющих средств и химикатов, которыми можно воспользоваться.

Пользуйтесь только продукцией, подходящей для пола и для удаляемой грязи.

Соблюдайте правила техники безопасности при использовании моющих средств, указанные в параграфе «Правила техники безопасности».

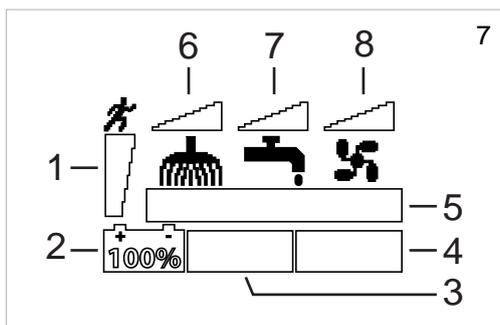
Подготовка машины к работе

До начала работы выполните следующие операции:

- ▶ Проверьте на дисплее, что аккумулятор полностью заряжен, в противном случае выполните зарядку, см. параграф «Обслуживание и зарядка аккумуляторов».
- ▶ Убедитесь, что бак грязной воды пуст, если это не так, опорожните его, см. параграф «Опорожнение бака грязной воды»
- ▶ Убедитесь, что бак для моющего средства заполнен, в противном случае наполните его, см. параграф «Заполнение бака воды/моющего средства». Если машина не оснащена устройством «Chem Dose», влейте моющее средство в бак, дозируя его в желаемом процентном соотношении с помощью пробки-дозатора.
- ▶ Отрегулируйте высоту панели управления, отвинтив регулировочные рукоятки (Рис.10 - № 4).

Органы управления

- ▶ **Дисплей (Рис.7):**
 - ▶ Отображает установленный градиент максимальной скорости (Рис.7-№ 1), версия с электроприводом.
 - ▶ Процент заряда аккумулятора (Рис.7-№ 2).
 - ▶ Счетчик часов использования машины (Рис.7-№ 4).
 - ▶ Сообщения (см. главу «Сообщения на дисплее»).
 - ▶ Отображение установленной рабочей программы (Рис.7-№5).
 - ▶ Индикация щетки с уровнем давления (рис.7-№6).
 - ▶ Индикация подачи воды с уровнем (рис.7-№7).
 - ▶ Индикация всасывания с уровнем скорости (Рис.7-№8).



► **Электронный ключ (Рис.8-№1):** установка ключа в гнездо активирует машину; в аварийной ситуации выньте ключ, чтобы полностью выключить машину.

► **Селекторный переключатель функций (Рис.8-№2):** поворот селектора устанавливает рабочую программу машины:

► **OFF (Рис.9-№3):** в этом положении активирован электропривод (если машина им оборудована) с возможностью изменения скорости с помощью кнопок «-» и «+». Нажатие кнопки «SET» позволяет исполнять следующие команды:

► однократное нажатие кнопки «SET» отображает меню включения/выключения щеток, нажатие кнопки «-» активирует снятие щеток, нажатие кнопки «+» активирует установку щеток на машинах, оснащенных приводом.

► двойное нажатие на кнопку «SET», отображает **«Техническое меню»**; для входа в меню одновременно нажмите кнопки «-» и «+».

► **Всасывание (Рис.9-№3):** в этом положении помимо включения всасывания, включается электропривод (если машина им оборудована) с возможностью изменения скорости с помощью кнопок «-» и «+». Всасывание приводится в действие рычагом привода, в версии с электроприводом всасывание приводится в действие рычагом тяги, после опускания рычага подъема скребка (рис.10-№3). Также нажатие кнопки «SET» позволяет выполнить следующую команду:

► однократное нажатие кнопки «SET» отображает меню удаленного блока всасывания, нажатие кнопки «+» включает всасывание, нажатие кнопки «-» выключает всасывание; отсасывание также может быть отключено с помощью рычага привода.

► **Щетка (Рис.9-№5):** в этом положении помимо включения двигателя щетки, включается электропривод (если машина им оборудована) с возможностью изменения скорости с помощью кнопок «-» и «+». Нажатие кнопки «SET» позволяет исполнять следующие команды:

► при однократном нажатии кнопки «SET» открывается меню дозирования моющего средства, дозировку можно изменять с помощью кнопок «+» и «-».

► После двукратного нажатия на кнопку «SET», открывается меню давления моечной головки; Давление можно изменить с помощью кнопок «+» и «-» на моделях, оснащенных приводом.

► трехкратное нажатие кнопки «SET» открывает меню дозирования (Chem Dose), дозировка моющего средства может изменяться с помощью кнопок «+» и «-» в моделях, оснащенных блоком дозирования (Chem Dose).

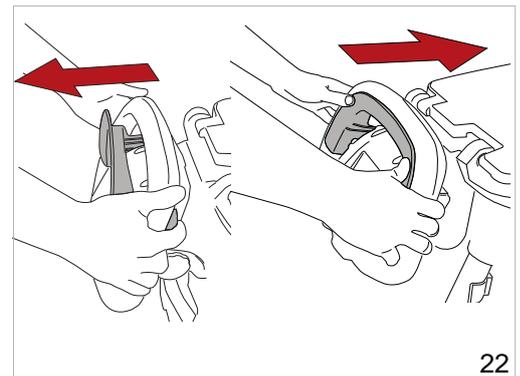
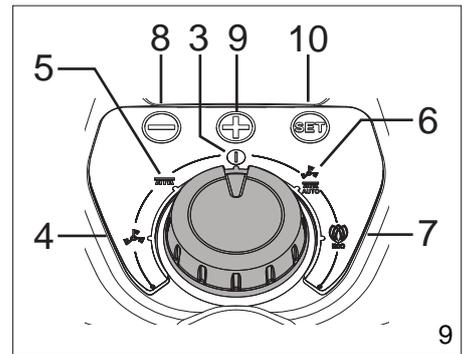
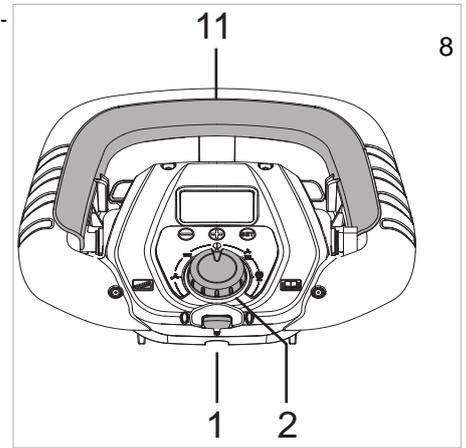
► **Auto (автоматическое) (Рис.9-№.6):** в этом положении активируются все функции машины; давление головки на моделях, оснащенных приводом, и дозировка моющего средства устанавливаются производителем, их можно изменить через **«Техническое меню»** (см. главу **«Техническое меню»**); включается электропривод (если предусмотрен) с возможностью изменения скорости с помощью кнопок «-» и «+». Нажатие кнопки «SET» позволяет исполнять следующие команды:

► при однократном нажатии кнопки «SET» открывается меню дозирования моющего средства, дозировку можно изменять с помощью кнопок «+» и «-».

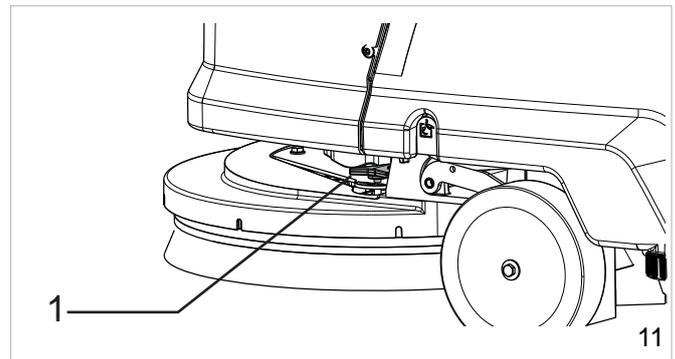
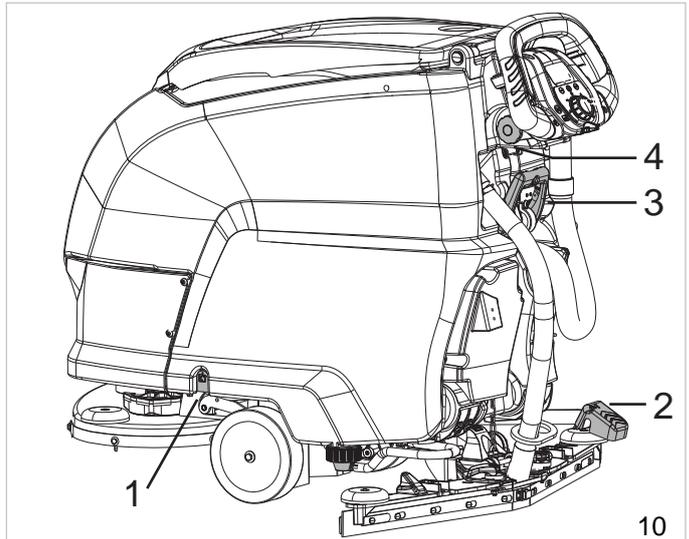
► После двукратного нажатия на кнопку «SET», открывается меню давления моечной головки; Давление можно изменить с помощью кнопок «+» и «-» на моделях, оснащенных приводом.

► трехкратное нажатие кнопки «SET» открывает меню дозирования (Chem Dose), дозировка моющего средства может изменяться с помощью кнопок «+» и «-» в моделях, оснащенных блоком дозирования (Chem Dose).

► **Eco (Рис.9-№7):** в этом положении активируются все функции машины, значение давления головки на моделях, оснащенных приводом, и величина дозирования моющего средства устанавливаются производителем; параметры не могут быть изменены; электропривод включен (если предусмотрен) с возможностью изменять скорость с помощью кнопок «-» и «+»,



- ▶ **Рычаг тяги (рис.22):** оператор, потянув рычаг на себя, включает задний ход; при нажатии рычага вперед включается передний ход; для изменения скорости используются кнопки «+» и «-».
- ▶ **Кнопка разблокирования бака (Рис.10-№1):** позволяет отсоединить бак от рамы и повернуть его назад.
- ▶ **Педаля подъема головки (рис.10-№2):** позволяет поднимать и опускать головку в моделях без привода.
- ▶ **Рычаг подъема скребка (рис.10-№3):** поднимает и опускает скребок, включая или выключая всасывание на моделях с электроприводом.
- ▶ **Рукоятки регулировки высоты приборной панели (рис.10-№4):** ослабьте рукоятки и отрегулируйте высоту приборной панели.
- ▶ **Кнопка «SET» (Рис.9-№10):** дает доступ к подменю рабочих программ машины, в разделе «Техническое меню» выберите параметр, который необходимо изменить, и подтвердите введенное значение.
- ▶ **Кнопка «+» (Рис.9-№9):** увеличивает значение в подменю рабочих программ машины, в разделе «Техническое меню» позволяет выбрать следующий параметр или уменьшает значение выбранного параметра.
- ▶ **Кнопка «-» (Рис.9-№8):** уменьшает значение в подменю рабочих программ машины, в разделе «Техническое меню» позволяет выбрать предыдущий параметр или увеличивает значение выбранного параметра.



Работа

- ▶ Вставьте электронный ключ в гнездо.
- ▶ С помощью переключателя функций выберите программу мойки.
- ▶ Используйте рычаг привода, опустите скребок и приступите к работе.
- ▶ В машинах без электропривода поворот рукоятки (Рис.11-№1) корректирует отклонения от прямолинейного движения машины.

Некоторые советы по оптимальной эксплуатации машины

Если на полу будет особо стойкая грязь, на машине можно выполнить отдельные операции по мойке и сушке.

Предварительная промывка при помощи щеток или диска:

- ▶ Выберите программу работы «Щетка».
- ▶ Используйте рычаг привода и приступите к работе.
- ▶ При необходимости отрегулируйте поток моющего средства, подаваемого на щетку. Поток на выходе должен дозироваться в зависимости от скорости движения, задаваемой оператором: чем меньше скорость, тем меньше моющего средства должно подаваться.
- ▶ Особым образом промывайте наиболее грязные места, благодаря этому, моющему средству дается время для проведения химической реакции по отделению грязи и переводению ее в суспензию, а щеткам – произвести эффективное механическое воздействие.

Сушка:

- ▶ Выберите рабочую программу «Всасывание», опустите скребок.
- ▶ Используйте рычаг привода и приступите к работе.
- ▶ Обработайте предварительно промытую зону; это позволяет получить результат эквивалентный глубокой чистке и значительно сократить время на проведение последующих операций по поддерживающей чистке.

Опорожнение бака грязной воды:

Когда бак заполнен, на дисплее отображается соответствующее сообщение, см. главу «Сообщения на дисплее», через несколько секунд происходит остановка мотора всасывания. Необходимо остановиться и опорожнить бак, следуя инструкциям приведенным ниже; для возобновления работы необходимо перевести переключатель режимов в положение «OFF» (сброс ошибок):

- ▶ Отключите все функции машины.
- ▶ Переместите машину в заранее выбранную зону для опорожнения.
- ▶ Отцепите шланг от защелки.
- ▶ Опорожните бак через гибкий шланг (рис. 13, №1), по завершении работы сполосните бак чистой водой.

Опорожнение бака воды/моющего средства

Бак можно опорожнить, следуя инструкциям, приведенным ниже:

- ▶ Отключите все функции машины.
- ▶ Переместите машину в заранее выбранную зону для опорожнения.
- ▶ Остановите машину.
- ▶ Отсоедините шланг (Рис.12А-№1) и отвинтите пробку (Рис.12А-№2).
- ▶ Опустите шланг и откройте кран (рис. 12А, № 1) для опорожнения бака.

Заполнение бака для воды/моющего средства

Перед наполнением бака отвинтите пробку (Рис.12А-№2) и откройте кран (Рис.12А-№3) шланга (Рис.12А-№1). Эта операция позволит воздуху выйти из трубки/бака и позволит вам контролировать уровень воды/моющего средства внутри бака непосредственно по прозрачному шлангу во время наполнения бака. Заполните бак через специальное отверстие (Рис.14-№1). Машина оборудована градуированной пробкой, которую можно использовать для разбавления моющего средства в баке. Если бак пуст, на дисплее отображается соответствующее сообщение, см. Главу «Сообщения на дисплее»; для возобновления работы необходимо установить переключатель режимов в положение «OFF» (сброс ошибок). После завершения операции закройте кран (Рис.12А-№3) и завинтите пробку (Рис.12А-№2).

Наполнение бака дозировки Chem Dose (аксессуар)

Откройте крышку бака сбора, заполните указанный бак (рис.14-№2) моющим средством.

Конец работы

! ИНФОРМАЦИЯ

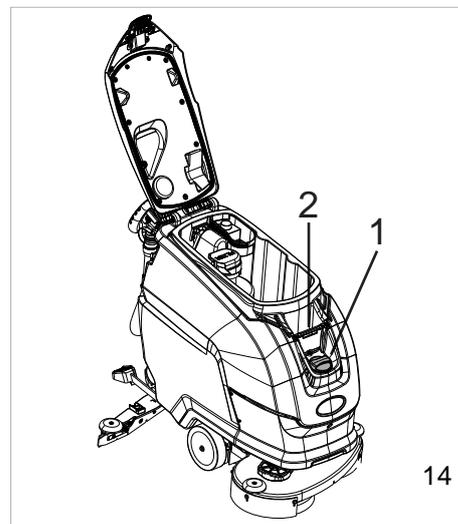
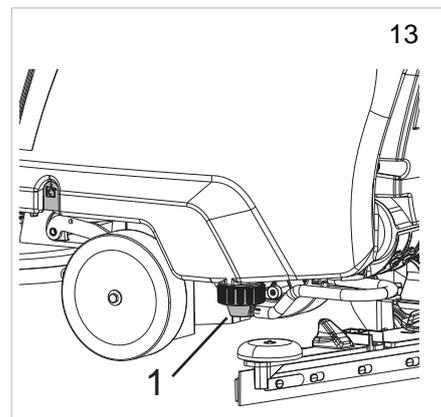
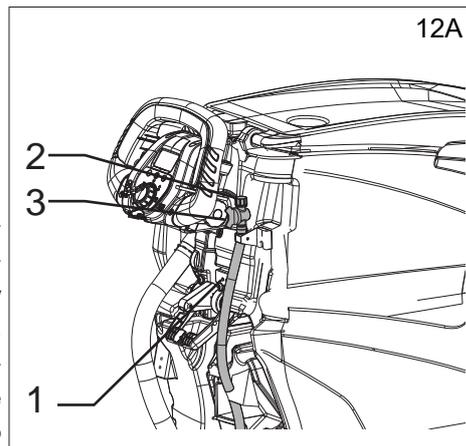
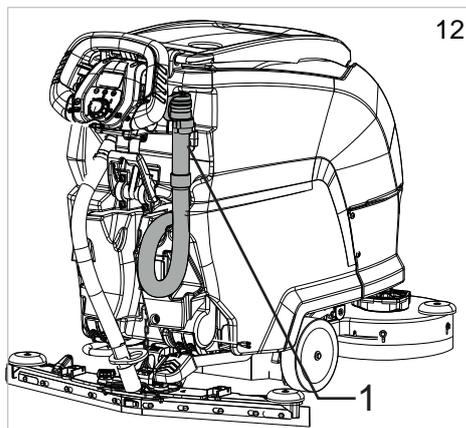
Опорожните бак грязной воды и зарядите аккумуляторы

По окончании работы выньте электронный ключ из гнезда.

Перемещение нерабочей машины

Для того чтобы переместить машину выполните следующее:

- ▶ Поднимите скребок.
- ▶ Поднимите головную часть машины.
- ▶ Выберите программу работы «OFF».
 - ▶ Модели с механическим приводом: толкайте или тяните.
 - ▶ Модели с электроприводом: используйте рычаг привода.



ИНСТРУКЦИИ ПО ОБСЛУЖИВАНИЮ

! ОПАСНОСТЬ

Операции по техническому обслуживанию не должны выполняться без предварительного отключения питания.

Операции по обслуживанию электрооборудования и любые другие операции, не описанные в данном руководстве по эксплуатации, должны производиться техническими специалистами в соответствии с действующими нормами безопасности и руководством по обслуживанию.

! ОПАСНОСТЬ

Перед подъемом/разворотом бака для получения доступа к отсеку, необходимо освободить его от содержимого и вставить предохранительную скобу, которая предотвращает случайное закрытие резервуара, см. главу «ИНФОРМАЦИЯ ПО БЕЗОПАСНОСТИ».

Обслуживание – основные правила

Выполнение регулярного обслуживания, следуя указаниям, предоставленным производителем, гарантирует наибольшую отдачу и наибольший срок службы машины.

При очистке машины всегда учитывайте следующее:

- ▶ избегайте использования аппаратов для мойки под давлением: вы можете залить водой распределительные электрические коробки или моторы, что приведет к их повреждению или к риску короткого замыкания;
- ▶ не используйте пар, чтобы не деформировать от температуры пластиковые детали;
- ▶ не пользуйтесь растворителями или углеводородами: вы можете повредить кожухи и резиновые части.

Очистка воздушного фильтра всасывателя

Отцепите блокирующий рычаг и откройте крышку бака грязной воды, извлеките фильтр из гнезда (рис. 15, поз. 1), промойте его проточной водой или моющим средством, применяемым в машине, устанавливайте фильтр на свое место только после его высыхания.

Очистка корзины сбора грязи

Откройте крышку бака сбора, затем удалите мусор накопленный в корзине (рис.15-№2); если вы хотите ее помыть, поднимите ее и снимите со своего места и приступите к очистке.

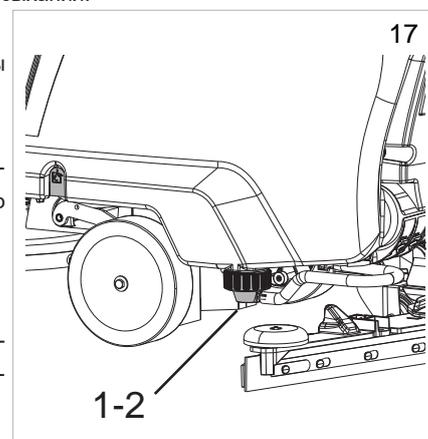
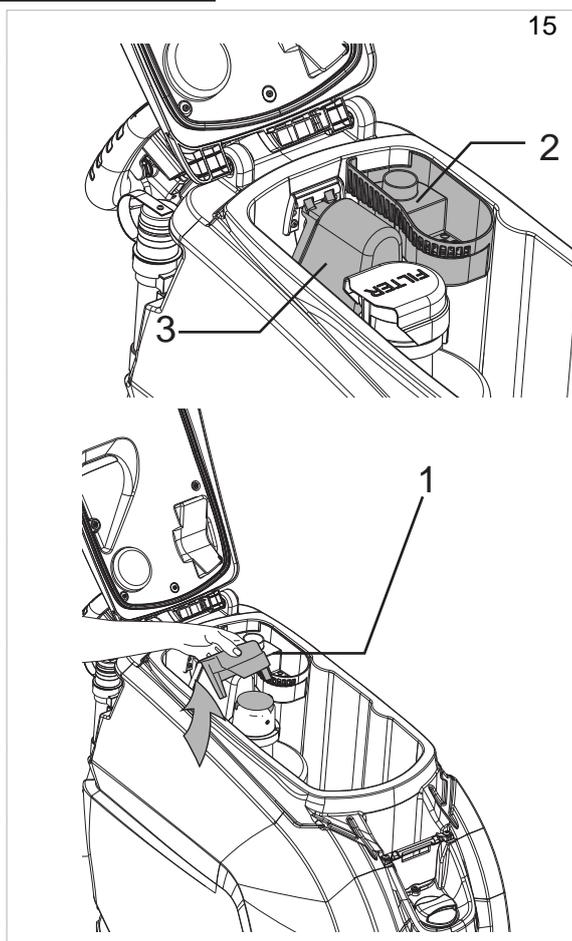
Очистка поплавка бака грязной воды

Откройте крышку бака сбора, затем поднимите и снимите корзину сбора грязи (рис.15-№ 2), поверните защиту поплавка (рис.15-№3) и очистите поплавок; убедитесь, что поплавок свободно передвигается по стержню.

Очистка фильтров бака воды и моющего раствора

При очистке фильтра выполнить следующее:

- ▶ Отвинтите пробку фильтра (рис.17,№1), извлеките фильтр/держатель резины (рис.17-№2), затем промойте его проточной водой или моющим средством, используемым в машине.
- ▶ Установите фильтр обратно, убедитесь, что он правильно вставлен в гнездо, и снова закрутите крышку.



Предохранители: замена

! ВНИМАНИЕ

Ни в коем случае не ставьте предохранители с током большим, чем предусмотрено.

Предохранители могут быть заменены только в сервисном центре компании TENNANT или квалифицированным техническим персоналом компании TENNANT.

Поднимите бак, отсоедините разъем проводки аккумуляторной батареи от электрической системы или отсоедините шнур электропитания, снимите крышку (рис. 18-№1), чтобы получить доступ к предохранителям.

Обслуживание и зарядка аккумуляторов

! ИНФОРМАЦИЯ

Перед зарядкой аккумуляторов выньте электронный ключ из панели управления.

! ОПАСНОСТЬ

Не проверяйте заряд аккумулятора коротким замыканием с образованием искр.

Аккумуляторы (ЖИДКОСТНЫЕ) выделяют легковоспламеняющиеся пары: погасите огонь или тлеющие материалы перед проверкой или восполнением уровня аккумуляторов.

! ОПАСНОСТЬ

Выполняйте описанные операции в проветриваемых помещениях.

! ВНИМАНИЕ

Во время зарядки аккумуляторов бак быть поднят и открыт, чтобы обеспечить надлежащую вентиляцию аккумуляторного отсека.

! ВНИМАНИЕ

В случае применения гелевых аккумуляторов, используйте только зарядное устройство, предназначенное для гелевых аккумуляторов.

! ВНИМАНИЕ

Для того, чтобы избежать повреждения аккумулятора, ни в коем случае не разряжайте его полностью.

! ВНИМАНИЕ

Произведите зарядку, регулируя зарядное устройство в соответствии с инструкциями, после завершения периода зарядки отключите разъемы.

! ОПАСНОСТЬ

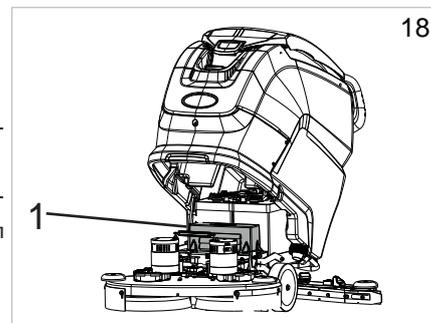
Перед тем, как отвинтить винт-кольцо на тросе открывания бака (операция разрешенная только для установки/замены аккумулятора и для проверки/восполнения уровня раствора серной кислоты) убедитесь, что машина установлена на идеально горизонтальной поверхности.

После выполнения вышеуказанных операций зацепите винт-кольцо на петле, указанной черной стрелкой (см. рисунок ниже), и зафиксируйте винт карабина шестигранным ключом для предотвращения его открытия вручную.

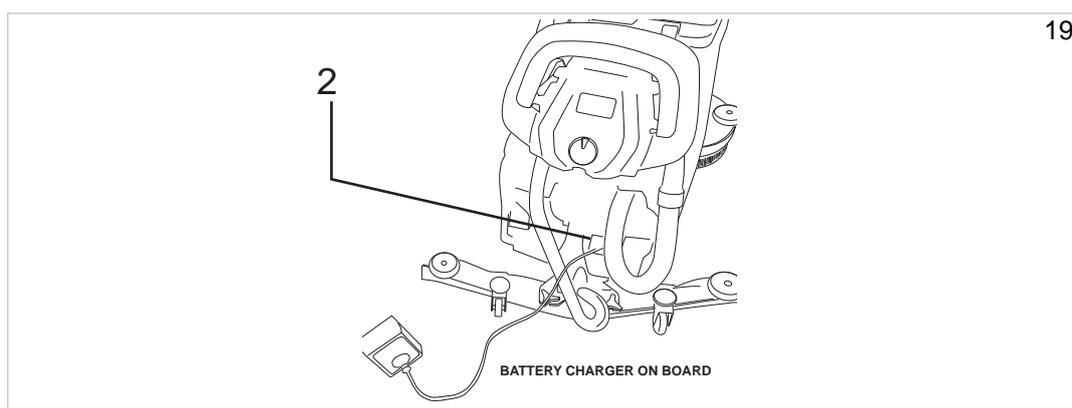


Бортовое зарядное устройство "ONBOARD":

- ▶ Выключите машину.
- ▶ Извлеките вилку зарядного устройства (рис. 19-№2).
- ▶ Вставьте вилку в розетку электропитания
- ▶ Начните цикл зарядки.
- ▶ По окончании зарядки на дисплее появится соответствующее сообщение, см. главу «Сообщения на дисплее».
- ▶ После завершения цикла зарядки, выньте вилку из розетки электропитания.



18



19

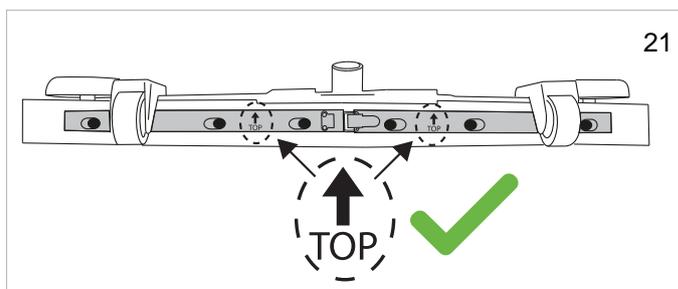
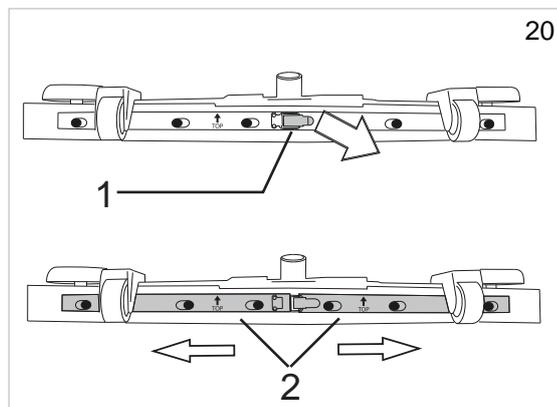
Замена лезвий скребка

- ▶ Опустите скребок.
- ▶ Извлеките шланг всасывания из скребка.
- ▶ Поднимите рычаги, фиксирующие скребок.
- ▶ Извлеките скребок из ушек на держателе.
- ▶ Откройте защелку (рис. 20, № 1).
- ▶ Вытолкните во внешнюю сторону и снимите оба фиксатора лезвия (рис. 20, поз. 2).
- ▶ Выньте лезвие.
- ▶ Установите то же самое лезвие, перевернув кромку, контактирующую с полом до износа всех четырех кромок или новое лезвие, вставив его в штифты корпуса скребка.
- ▶ Установите на место два стопора лезвия, отцентрировав более широкую часть отверстий по штифтам крепления на корпусе скребка, затем передвиньте стопор лезвия внутрь.

! ИНФОРМАЦИЯ

Расположите два прижимных устройства для лезвий так, чтобы стрелки, нанесенные на прижимные устройства для лезвий, были направлены вверх, как показано на рисунке (рис. 21).

- ▶ Закройте защелпление.
- ▶ Установите скребок в держатель, следуя указаниям, приведенным выше.



Периодический контроль

ПРОВЕРКА	ЕЖЕДНЕВНЫЕ ОПЕРАЦИИ	ЕЖЕНЕДЕЛЬНЫЕ ОПЕРАЦИИ	ПОЛУГОДОВЫЕ ОПЕРАЦИИ
ОПОРОЖНИТЕ БАК ГРЯЗНОЙ ВОДЫ И ПРОМОЙТЕ ЕГО	X		
ОЧИСТИТЕ ЛЕЗВИЯ СКРЕБКОВ И ПРОВЕРЬТЕ ИХ ИЗНОС	X		
УБЕДИТЕСЬ, ЧТО ОТВЕРСТИЕ ДЛЯ ВСАСЫВАНИЯ СКРЕБКА НЕ ЗАСОРЕНО	X		
ЗАРЯДИТЕ АККУМУЛЯТОРЫ	X		
ОЧИСТИТЕ ПОПЛАВОК БАКА ГРЯЗНОЙ ВОДЫ		X	
ОЧИСТИТЕ ВОЗДУШНЫЙ ФИЛЬТР НА ВСАСЫВАНИИ		X	
ОЧИСТИТЕ ФИЛЬТР БАКА ДЛЯ ВОДЫ / МОЮЩЕГО СРЕДСТВА		X	
ОЧИСТИТЕ ВСАСЫВАЮЩИЙ ШЛАНГ		X	
ОЧИСТИТЕ БАК ГРЯЗНОЙ ВОДЫ И БАК ДЛЯ МОЮЩЕГО СРЕДСТВА		X	
ПРОВЕРЬТЕ УРОВЕНЬ ЭЛЕКТРОЛИТА В АККУМУЛЯТОРАХ		X	
ПОРУЧИТЕ ПРОВЕРИТЬ ЭЛЕКТРООБОРУДОВАНИЕ УПОЛНОМОЧЕННОМУ СПЕЦИАЛИСТУ TENNANT			X

ПЕРИОД ПРОСТОЯ

Если машина не используется в течение длительного времени, например, если она выставляется на выставке или на находится складе в течение периода, превышающего один месяц, выполните следующее:

- ▶ Полностью зарядите аккумуляторы. Во время длительного бездействия обеспечьте периодическую зарядку (по крайней мере, один раз в два месяца) для сохранения максимального заряда аккумуляторов.
- ▶ Отключите аккумуляторы от машины.
- ▶ Отключите зарядное устройство от сети электропитания.
- ▶ Скребок и щетки (или абразивные диски) должны быть сняты, промыты и помещены в сухое место (предпочтительно упакованные в конверт или полиэтилен), защищенное от пыли.
- ▶ Убедитесь, что баки абсолютно пустые и совершенно чистые.

! ВНИМАНИЕ

Если периодическая зарядка аккумуляторов не предусматривается, как было указано ранее, возникает опасность их безвозвратного повреждения.

Производитель не несет ответственности за неисправности, возникшие в результате небрежности, неправильной или ненадлежащей эксплуатации.

! ВНИМАНИЕ

Когда аккумуляторы разряжены, во избежание сокращения их срока службы, убедитесь, что они не остаются в таком состоянии в течение длительного времени. Проверяйте заряд аккумуляторов не реже одного раза в неделю.

НЕПОЛАДКИ, ПРИЧИНЫ И СПОСОБЫ УСТРАНЕНИЯ

НЕПОЛАДКИ	ПРИЧИНЫ	УСТРАНЕНИЕ
Машина не работает	Аккумуляторы отключены	Подключите аккумуляторы к машине
	Аккумуляторы разряжены	Зарядите аккумуляторы
	Перегорели предохранители	Замените
	Электронный ключ не вставлен	Включите
Щетки не вращаются	Бак грязной воды заполнен	Опорожните бак грязной воды
	Перегорели предохранители	Замените
	Повреждено реле	Замените
	Аккумуляторы разряжены	Зарядите аккумуляторы
	Мотор поврежден	Замените
Машина моет неоднородно	Изношены щетки или абразивные диски	Замените
Раствор не выходит из бака для моющего раствора	Поврежден электроклапан	Замените
	Электроклапан грязный	Проверьте
	Пустой бак для раствора	Наполните
	Засорение шланга подачи раствора на щетку	Удалите засорение
	Перегорели предохранители	Замените
Поток раствора не прерывается	Поврежден электроклапан	Замените
	Кабель электроклапана поврежден	Проверьте
Мотор всасывания не работает	Бак грязной воды заполнен	Опорожните бак грязной воды
	Перегорели предохранители	Замените
	Рычаг подъема скребка поднят	Опустить
	Аккумуляторы разряжены	Зарядите аккумуляторы
	Мотор поврежден	Замените
Скребок не чистит или плохо всасывает	Кромка резиновых лезвий, контактирующая с полом изношена	Замените лезвия
	Препятствие или повреждение скребка	Проверьте
	Включился поплавков бака грязной воды или заблокирован грязью, или неисправен	Опорожните бак грязной воды, проверьте поплавков
	Шланг всасывания засорен	Проверьте
	Шланг всасывания не соединен со скребком или поврежден	Проверьте
	Возможно, прижимные устройства для лезвий установлены в перевернутом положении.	Проверьте правильность ориентации
Машина не передвигается	Аккумуляторы разряжены	Зарядите аккумуляторы
	Мотор поврежден	Замените
Аккумулятор не обеспечивает нормальное автономное время работы	Полюса и клеммы аккумулятора грязные или окисленные	Очистите и смажьте полюса и клеммы, зарядите аккумуляторы
	Зарядное устройство не работает или не подходит	Проверьте
При наполнении бака шланг слива воды/моющего средства не показывает уровень раствора внутри бака	Кран шланга слива воды/моющего средства закрыт	Снимите пробку и откройте кран
	Пробка шланга слива воды/моющего средства завинчена	

СООБЩЕНИЯ НА ДИСПЛЕЕ

Сообщение	Возможная причина	Вмешательство
ТЕРМ.ЩЕТКИ	Перегрев моторов щеток. Неисправность термозащиты моторов. Неисправность подключения.	Дайте моторам щеток остыть. Замените мотор щетки. Проверьте подключение.
Термозащита привода хода	Перегрев моторного колеса. Неисправность контакта термозащиты мотора. Неисправность подключения.	Дайте моторному колесу остыть. Заменяйте моторное колесо. Проверьте подключение.
Остаток воды	Бак раствора пустой. Заблокирован датчик. Неисправность датчика или подключения.	Наполните бак раствора. Очистите датчик уровня. Замените датчик уровня. Проверьте подключение.
Нет воды	Бак раствора пустой. Заблокирован датчик. Неисправность датчика или подключения.	Наполните бак раствора. Очистите датчик уровня. Замените датчик уровня. Для возобновления работы, поверните переключатель режимов в положение «OFF» (сброс ошибок).
Бак грязной воды	Бак грязной воды заполнен. Заблокирован датчик. Неисправность датчика или подключения.	Опорожните бак грязной воды. Очистите датчик уровня. Замените датчик уровня. Проверьте подключение. Для возобновления работы поверните установить переключатель режимов в положение «OFF» (сброс ошибок).
Нет шампуня	Бак Chem Dose пустой. Заблокирован датчик. Неисправность датчика или подключения.	Наполните бак Chem Dose. Очистите датчик уровня. Замените датчик уровня. Проверьте подключение.
Плата не опознана	Прервано соединение с платой функций. Неисправность дополнительных плат.	Проверьте связь между платами. Проверьте дополнительные платы.
Резерв батареи	Напряжение аккумулятора ниже: 21,9 В GEL/AGM - 21 В КИСЛОТНЫЙ. Аккумуляторы истощены.	Зарядите аккумуляторы. Замените аккумуляторы.
Связаться с сервисом	Достигнуто/превышено время, заданное для запрограммированного обслуживания.	Свяжитесь с сервисным центром для проведения планового техобслуживания.
Заряд батареи	Работает бортовое зарядное устройство, отключены все функции машины.	Отключите зарядное устройство.
Зарядка завершена	Работает бортовое зарядное устройство, зарядка завершена, отключены все функции машины.	Отключите зарядное устройство.
Прев. тока щетки	Чрезмерная нагрузка на двигатель. Неисправность платы функций. Неисправность двигателя щетки.	Проверьте нагрузку на двигатель. Замените плату функций. Замените мотор щетки.
Термозащита платы привода	Повышенное усилие тяги. Неисправность платы тяги. Включен электротормоз.	Охладите или нагрейте плату. Не форсируйте машину на длинных рампях. Замените плату тяги. Проверьте электротормоз.
Сбой педали акселератора	Неисправность подключения потенциометра. Неисправность потенциометра.	Проверьте подключение. Замените потенциометр.
Низкое напр. на плате пр.	Напряжение аккумулятора ниже 18,3 В GEL/AGM - 18 В КИСЛОТНЫЙ. Аккумуляторы истощены.	Зарядите или замените аккумуляторы.
Сбой реле	Неисправность реле. Неисправность соединения реле.	Замените реле. Проверьте соединения реле.

Сбой электротормоза	Неисправная проводка. Дефект/неисправность электротормоза. Электрический тормоз активирован в «Техническом меню», но на машине его нет.	Проверить проводку. Проверьте/замените электротормоз. Исправьте настройки в «Техническом меню».
hdp	Рычаг привода нажат при включении. Потенциометр рычага привода не отрегулирован.	Отпустите рычаг привода при включении машины. Проверьте регулировку потенциометра.
низкая батарея	Напряжение аккумулятора ниже 21,4 В GEL/AGM - 20,5 В КИСЛОТНЫЙ. Аккумуляторы истощены.	Зарядите аккумуляторы. Замените аккумуляторы.
Неисправность TAG	Дефект/неисправность ключа. Дефект/неисправность антенной платы приборной панели	Заменить ключ. Замените плату антенны на приборной панели. Проверить проводку.
Неисправность RFID	Дефект/неисправность ключа. Дефект/неисправность антенной платы приборной панели	Заменить ключ. Замените плату антенны на приборной панели. Проверить проводку.
Темпер. аспиратора	Чрезмерная нагрузка на двигатель. Неисправность платы функций. Неисправность всасывания.	Проверьте двигатель всасывания. Замените сервисную плату. Замените узел всасывания.
Температура щеток	Чрезмерная нагрузка на двигатель. Неисправность платы функций. Неисправность двигателя.	Проверьте двигатель. Замените сервисную плату. Замените двигатель.
Ток перегрузки асп.	Чрезмерная нагрузка на двигатель. Неисправность платы функций. Неисправность всасывания.	Проверьте двигатель всасывания. Замените сервисную плату. Замените узел всасывания.
Ток перегрузки тяги	Повышенное усилие тяги. Неисправность платы тяги. Включен электротормоз.	Проверьте двигатель. Замените плату тяги. Проверьте электротормоз.
Обн. прошивки	Обновление программного обеспечения.	Не отсоединяйте ключ во время обновления.
Неисправн. мигалки	Дефектный кабель. Дефект проблескового огня. Проблесковый огонь неисправен. В Техническом меню включен проблесковый огонь, но в машине отсутствует.	Проверьте кабель. Проверьте проблесковый огонь. Замените проблесковый огонь. Измените значения параметров в Техническом меню.
Неисправн. эл.клап.	Дефектный кабель. Дефектный электроклапан. Сломан электроклапан.	проверьте кабельную проводку проверьте электроклапан. Замените электроклапан.
Неисправность насоса	Дефектный кабель. Дефектный насос. насос неисправен. В Техническом меню включен насос, но в машине отсутствует.	проверьте кабельную проводку Проверьте насос. Замените насос. Измените значения параметров в Техническом меню.
Предохранитель щетки	Повышенное усилие работы мотора. Контактор мотора щетки неисправен. Перегорел предохранитель мотора.	Проверьте мотор. замените контактор. замените предохранитель.
Предохранитель аспиратора	Повышенное усилие работы мотора. Реле мотора щетки неисправно. Перегорел предохранитель мотора.	Проверьте мотор. Замените реле. Замените предохранитель.
Ошибка зарядки	Общая ошибка, относящаяся к операции зарядки аккумулятора.	Отключите зарядное устройство и повторите зарядку. Если проблема не устранена, замените зарядное устройство.

ТЕХНИЧЕСКОЕ МЕНЮ T291 - T391

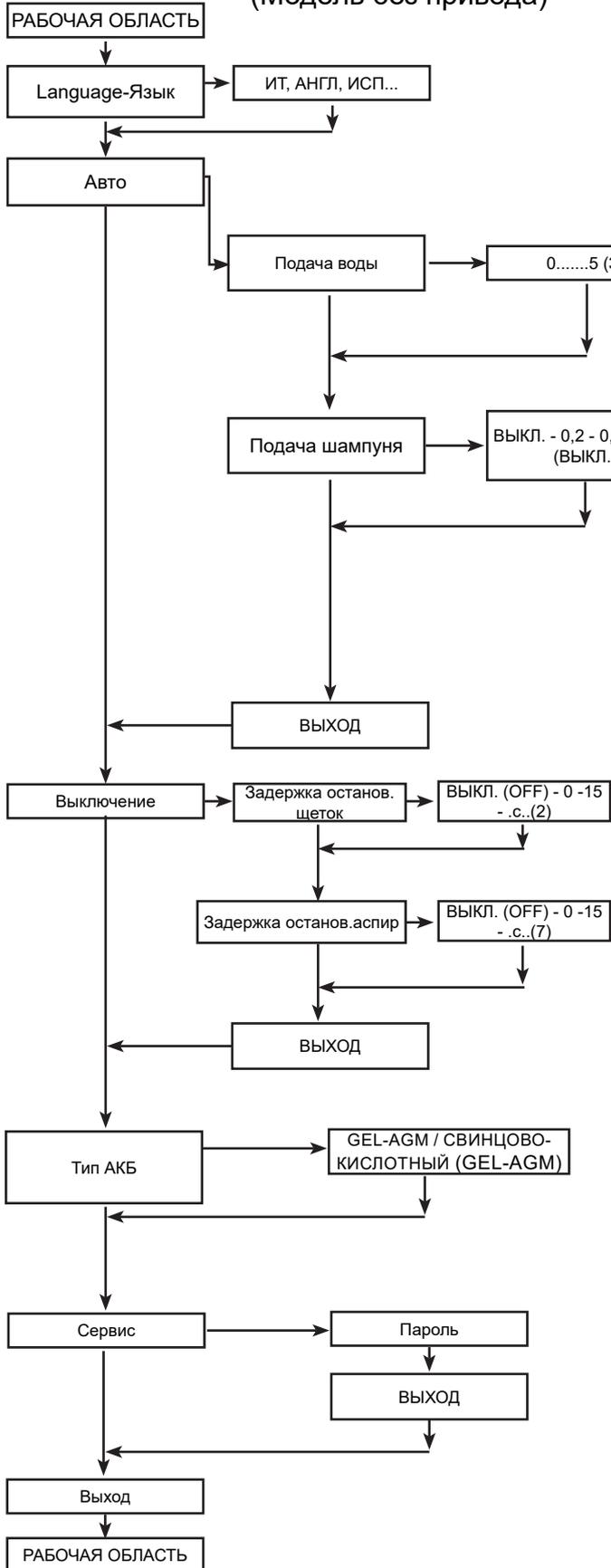
Для входа в меню, поверните переключатель режимов в положение «OFF» и дважды нажмите кнопку «SET», затем одновременно нажмите кнопки «+» и «-».

Кнопка «+» перемещает на следующий параметр или увеличивает значение выбранного параметра.

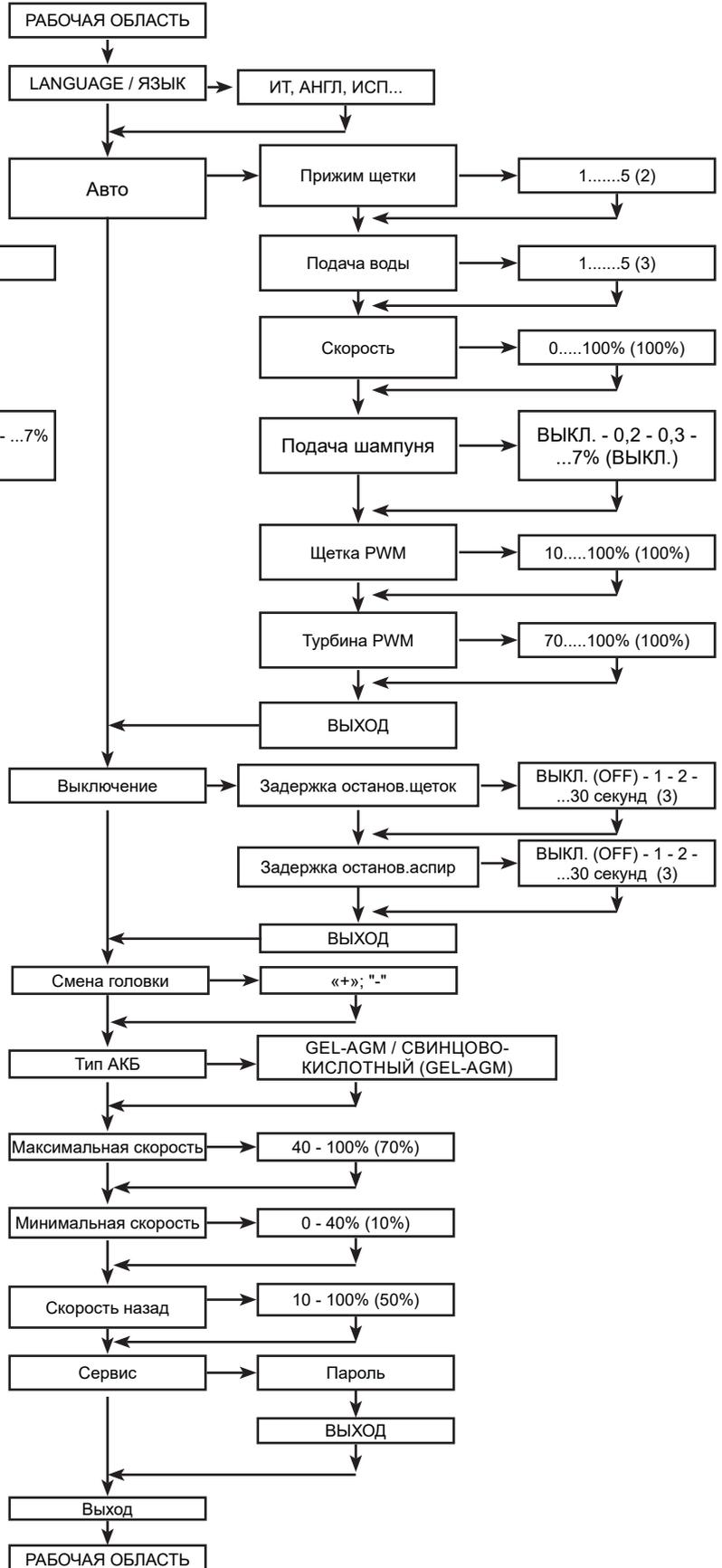
Кнопка «-» перемещает на предыдущий параметр или уменьшает значение выбранного параметра.

Кнопка «SET» выбирает изменяемый параметр и подтверждает установленное значение.

PAD ASSIST (Модель без привода)



Модель с приводом



РЕКОМЕНДУЕМЫЕ ЗАПАСНЫЕ ЧАСТИ

T291	
Код	Описание
	T291 55см
9017699	ЛЕЗВИЕ, СКРЕБОК, ПЕРЕДНИЙ, 880L, LINATEX, [СТАНДАРТНЫЙ]
9017702	ЛЕЗВИЕ, СКРЕБОК, ЗАДНИЙ, 900L, LINATEX, [СТАНДАРТ]
9017695	ЛЕЗВИЕ, СКРЕБОК, ПЕРЕДНИЙ, 880L, ЛАТЕКС
9017694	ЛЕЗВИЕ, СКРЕБОК, ЗАДНИЙ, 900L, ЛАТЕКС
9017696	ЛЕЗВИЕ, СКРЕБОК, ПЕРЕДНИЙ, 880L, ПОЛИУРЕТАН
9017698	ЛЕЗВИЕ, СКРЕБОК, ЗАДНИЙ, 900L, ПОЛИУРЕТАН
9017761	ЩЕТКА СРЕДНЕЙ ЖЕСТКОСТИ, 55 СМ, 3-LUG, ППЛ, [СТАНДАРТНАЯ]
SPPV01351	ЩЕТКА МЯГКАЯ, 55 СМ, 3-LUG, ППЛ [СТАНДАРТНАЯ]
9017763	ПАДОДЕРЖАТЕЛЬ, ПАД, 55 СМ, 3-LUG
SPPV01460	ПАД АБРАЗИВНЫЙ, 21,6 / 550, КОРИЧНЕВЫЙ [УПАКОВКА 5 ШТУК]
SPPV01442	ПАД АБРАЗИВНЫЙ, 21,6 / 550, СИНИЙ [УПАКОВКА 5 ШТУК]
SPPV01433	ПАД АБРАЗИВНЫЙ, 21,6 / 550, КРАСНАЯ [УПАКОВКА 5 ШТУК]
SPPV01415	ПАД ПОЛИРОВАЛЬНЫЙ, 21,6 / 550, БЕЛЫЙ [УПАКОВКА 5 ШТУК]
	T291 60см
9017699	ЛЕЗВИЕ, СКРЕБОК, ПЕРЕДНИЙ, 880L, LINATEX, [СТАНДАРТНЫЙ]
9017702	ЛЕЗВИЕ, СКРЕБОК, ЗАДНИЙ, 900L, LINATEX, [СТАНДАРТ]
9017695	ЛЕЗВИЕ, СКРЕБОК, ПЕРЕДНИЙ, 880L, ЛАТЕКС
9017694	ЛЕЗВИЕ, СКРЕБОК, ЗАДНИЙ, 900L, ЛАТЕКС
9017696	ЛЕЗВИЕ, СКРЕБОК, ПЕРЕДНИЙ, 880L, ПОЛИУРЕТАН
9017698	ЛЕЗВИЕ, СКРЕБОК, ЗАДНИЙ, 900L, ПОЛИУРЕТАН
9017729	ЩЕТКА СРЕДНЕЙ ЖЕСТКОСТИ, 30 СМ, 3-LUG, ППЛ, [СТАНДАРТНАЯ]
SPPV01514	ЩЕТКА МЯГКАЯ, 30 СМ, 3-LUG
9017735	ПАДОДЕРЖАТЕЛЬ, ПАД, 30 СМ, 3-LUG
994512	ПАД АБРАЗИВНЫЙ, 30,5СМ, КОРИЧНЕВЫЙ, [УПАКОВКА 5 ШТУК]
994511	ПАД АБРАЗИВНЫЙ, 30,5СМ, СИНИЙ, [УПАКОВКА 5 ШТУК]
994510	ПАД АБРАЗИВНЫЙ, 30,5СМ, КРАСНЫЙ, [УПАКОВКА 5 ШТУК]
385940	ПАД ПОЛИРОВОЧНЫЙ, 30,5СМ, БЕЛЫЙ, [УПАКОВКА 5 ШТУК]
KTRI05245	БРЫЗГОВИК, МОДЕЛЬ 60СМ (ОПЦИЯ) *
	T291 70см
9017813	ЛЕЗВИЕ, СКРЕБОК, ПЕРЕДНИЙ, 1020L, LINATEX, [СТАНДАРТНЫЙ]
9017814	ЛЕЗВИЕ, СКРЕБОК, ЗАДНИЙ, 1020L, LINATEX, [СТАНДАРТ]
9017801	ЛЕЗВИЕ, СКРЕБОК, ПЕРЕДНИЙ, 1020L, ЛАТЕКС
9017804	ЛЕЗВИЕ, СКРЕБОК, ЗАДНИЙ, 1020L, ЛАТЕКС
9017806	ЛЕЗВИЕ, СКРЕБОК, ПЕРЕДНИЙ, 1020L, ПОЛИУРЕТАН
9017811	ЛЕЗВИЕ, СКРЕБОК, ЗАДНИЙ, 1020L, ПОЛИУРЕТАН
9017816	ЩЕТКА СРЕДНЕЙ ЖЕСТКОСТИ, 35 СМ, 3-LUG, ППЛ, [СТАНДАРТНАЯ]
9017730	ЩЕТКА МЯГКАЯ, 35 СМ, 3-LUG, ППЛ
9017820	ПАДОДЕРЖАТЕЛЬ, ПАД, 35 СМ, 3-LUG
994720	ПАД АБРАЗИВНЫЙ, 35СМ, КОРИЧНЕВЫЙ, [УПАКОВКА 5 ШТУК]
994519	ПАД АБРАЗИВНЫЙ, 35СМ, СИНИЙ, [УПАКОВКА 5 ШТУК]
994518	ПАД АБРАЗИВНЫЙ, 35СМ, КРАСНЫЙ, [УПАКОВКА 5 ШТУК]
994754	ПАД ПОЛИРОВОЧНЫЙ, 35СМ, БЕЛЫЙ, [УПАКОВКА 5 ШТУК]
KTRI05246	БРЫЗГОВИК, МОДЕЛЬ 70СМ (ОПЦИЯ) *
	Общие части
994200	АККУМУЛЯТОР ГЕЛЕВЫЙ, 12 В пост. тока, 76 Ач [ГЕЛЬ]
994201	АККУМУЛЯТОР ГЕЛЕВЫЙ, 12 В пост. тока, 105 Ач [ГЕЛЬ]

RTRT00577	КОЛЕСО D.200 [МОДЕЛЬ БЕЗ ПРИВОДА]
897346	КОЛЕСО D.200 [МОДЕЛЬ С ПРИВОДОМ]
MECE00746	ПЛАТА, ДИСПЛЕЙ [МОДЕЛЬ БЕЗ ПРИВОДА]
MECE00810	ПЛАТА, ДИСПЛЕЙ [МОДЕЛЬ С ПРИВОДОМ]
MECE00733	ПЛАТА, ФУНКЦИИ [МОДЕЛЬ БЕЗ ПРИВОДА]
MECE00786	ПЛАТА, ФУНКЦИИ [МОДЕЛЬ С ПРИВОДОМ]
MOCC00465	МОТОР-РЕДУКТОР [МОДЕЛЬ С ПРИВОДОМ]
9017743	КОМПЛЕКТ ЩЕТОК, МОТОР-РЕДУКТОР [2 ШТ.]
MOCC00449	ДВИГАТЕЛЬ, ЩЕТКА [Т291]
MOCC00450	ДВИГАТЕЛЬ, ЩЕТКА [Т391]
MEVR02923	КОМПЛЕКТ ЩЕТОК, ДВИГАТЕЛЬ ЩЕТКИ [4 ШТ.]
9017716	ВСАСЫВАНИЕ, ДВИГАТЕЛЬ
9017687	ЩЕТКА ДВИГАТЕЛЯ ВСАСЫВАНИЯ
GUGO00509	УПЛОТНИТЕЛЬНОЕ КОЛЬЦО ВСАСЫВАНИЯ
9017712	УЗЕЛ ШЛАНГА БАКА ГРЯЗНОЙ ВОДЫ
FTDP00678	ФИЛЬТР, ДВИГАТЕЛЬ ВСАСЫВАНИЯ
MTCR00107	ЦЕПЬ, СКРЕБОК, ПОДЪЕМ
TBFX01069	ШЛАНГ СЛИВА БАКА ГРЯЗНОЙ ВОДЫ
9017718	ЭЛЕКТРОМАГНИТНЫЙ КЛАПАН ВОДЫ, 24 ВПСТ
MPVR13036	РУКОЯТКА ПОДЪЕМА СКРЕБКА
9017788	КОЛЕСО, ШАРНИРНОЕ, ПУ, 80ММХ25ММ
9018501	КОЛЕСО СКРЕБКА
MPVR01097	КРЮК, ШЛАНГ СЛИВА
PMVR06995	РУКОЯТКА, СКРЕБОК
MPVR12967	РЫЧАГ ЗАКРЫТИЯ КРЫШКИ
MPVR10565	ФИЛЬТР БАКА МОЮЩЕГО РАСТВОРА
MESI00592	ДАТЧИК УРОВНЯ, БАК РАСТВОРА
MESI00662	ДАТЧИК УРОВНЯ, БАК ГРЯЗНОЙ ВОДЫ
9018332	ПРЕДОХРАНИТЕЛЬ, 50А
897301	ПРЕДОХРАНИТЕЛЬ 30А ОМЕГА FT3030
KTRI06373	КОМПЛЕКТ СНЕМ DOSE (ОПЦИЯ)
KTRI05244	БРЫЗГОВИК, МОДЕЛЬ 55СМ (ОПЦИЯ) *
KTRI04848	СКОБА ДЛЯ ИНСТРУМЕНТА (ОПЦИЯ)
1069836	УДЛИНИТЕЛЬ ЗАРЯДНОГО УСТРОЙСТВА - ВИЛКА [ЕС]
1032820	УДЛИНИТЕЛЬ ЗАРЯДНОГО УСТРОЙСТВА - ВИЛКА [УК]
MEVR02641	КЛЮЧ, ЭЛЕКТРОННЫЙ: [МОДЕЛЬ БЕЗ ПРИВОДА]
MEVR02642	КЛЮЧ, ЭЛЕКТРОННЫЙ, С RFID [МОДЕЛЬ С ПРИВОДОМ]
Т391	
Код	Описание
	Т391 60см
9017699	ЛЕЗВИЕ, СКРЕБОК, ПЕРЕДНИЙ, 880L, LINATEX, [СТАНДАРТНЫЙ]
9017702	ЛЕЗВИЕ, СКРЕБОК, ЗАДНИЙ, 900L, LINATEX, [СТАНДАРТ]
9017695	ЛЕЗВИЕ, СКРЕБОК, ПЕРЕДНИЙ, 880L, ЛАТЕКС
9017694	ЛЕЗВИЕ, СКРЕБОК, ЗАДНИЙ, 900L, ЛАТЕКС
9017696	ЛЕЗВИЕ, СКРЕБОК, ПЕРЕДНИЙ, 880L, ПОЛИУРЕТАН
9017698	ЛЕЗВИЕ, СКРЕБОК, ЗАДНИЙ, 900L, ПОЛИУРЕТАН
9017729	ЩЕТКА СРЕДНЕЙ ЖЕСТКОСТИ, 30 СМ, 3-LUG, ППЛ, [СТАНДАРТНАЯ]
SPPV01514	ЩЕТКА МЯГКАЯ, 30 СМ, 3-LUG
9017735	ПАДОДЕРЖАТЕЛЬ, ПАД, 30 СМ, 3-LUG

994512	ПАД АБРАЗИВНЫЙ, 30,5СМ, КОРИЧНЕВЫЙ, [УПАКОВКА 5 ШТУК]
994511	ПАД АБРАЗИВНЫЙ, 30,5СМ, СИНИЙ, [УПАКОВКА 5 ШТУК]
994510	ПАД АБРАЗИВНЫЙ, 30,5СМ, КРАСНЫЙ, [УПАКОВКА 5 ШТУК]
385940	ПАД ПОЛИРОВОЧНЫЙ, 30,5СМ, БЕЛЫЙ, [УПАКОВКА 5 ШТУК]
KTRI05245	БРЫЗГОВИК, МОДЕЛЬ 60СМ (ОПЦИЯ) *
	Т391 70см
9017813	ЛЕЗВИЕ, СКРЕБОК, ПЕРЕДНИЙ, 1020L, LINATEX, [СТАНДАРТНЫЙ]
9017814	ЛЕЗВИЕ, СКРЕБОК, ЗАДНИЙ, 1020L, LINATEX, [СТАНДАРТ]
9017801	ЛЕЗВИЕ, СКРЕБОК, ПЕРЕДНИЙ, 1020L, ЛАТЕКС
9017804	ЛЕЗВИЕ, СКРЕБОК, ЗАДНИЙ, 1020L, ЛАТЕКС
9017806	ЛЕЗВИЕ, СКРЕБОК, ПЕРЕДНИЙ, 1020L, ПОЛИУРЕТАН
9017811	ЛЕЗВИЕ, СКРЕБОК, ЗАДНИЙ, 1020L, ПОЛИУРЕТАН
9017816	ЩЕТКА СРЕДНЕЙ ЖЕСТКОСТИ, 35 СМ, 3-LUG, ППЛ, [СТАНДАРТНАЯ]
9017730	ЩЕТКА МЯГКАЯ, 35 СМ, 3-LUG, ППЛ
9017820	ПАДОДЕРЖАТЕЛЬ, ПАД, 35 СМ, 3-LUG
994520	ПАД АБРАЗИВНЫЙ, 35СМ, КОРИЧНЕВЫЙ, [УПАКОВКА 5 ШТУК]
994519	ПАД АБРАЗИВНЫЙ, 35СМ, СИНИЙ, [УПАКОВКА 5 ШТУК]
994518	ПАД АБРАЗИВНЫЙ, 35СМ, КРАСНЫЙ, [УПАКОВКА 5 ШТУК]
994754	ПАД ПОЛИРОВОЧНЫЙ, 35СМ, БЕЛЫЙ, [УПАКОВКА 5 ШТУК]
KTRI05246	БРЫЗГОВИК, МОДЕЛЬ 70СМ (ОПЦИЯ) *
	Общие части
994201	АККУМУЛЯТОР ГЕЛЕВЫЙ, 12 В пост. тока, 105 Ач
897346	КОЛЕСО D.200
MECE00810	ПЛАТА, ДИСПЛЕЙ
MECE00786	ПЛАТА, ФУНКЦИИ
MOCC00465	МОТОР-РЕДУКТОР [МОДЕЛЬ С ПРИВОДОМ]
9017743	КОМПЛЕКТ ЩЕТОК, МОТОР-РЕДУКТОР [2 ШТ.]
MOCC00450	ДВИГАТЕЛЬ, ЩЕТКА [Т391]
MEVR02923	КОМПЛЕКТ ЩЕТОК, ДВИГАТЕЛЬ ЩЕТКИ [4 ШТ.]
9017716	ВСАСЫВАНИЕ, ДВИГАТЕЛЬ
9017687	ЩЕТКА ДВИГАТЕЛЯ ВСАСЫВАНИЯ
GUGO00509	УПЛОТНИТЕЛЬНОЕ КОЛЬЦО ВСАСЫВАНИЯ
9017712	УЗЕЛ ШЛАНГА БАКА ГРЯЗНОЙ ВОДЫ
FTDP00678	ФИЛЬТР, ДВИГАТЕЛЬ ВСАСЫВАНИЯ
MTCR00107	ЦЕПЬ, СКРЕБОК, ПОДЪЕМ
TBFX01069	ШЛАНГ СЛИВА БАКА ГРЯЗНОЙ ВОДЫ
9017718	ЭЛЕКТРОМАГНИТНЫЙ КЛАПАН ВОДЫ, 24 ВПСТ
MPVR13036	РУКОЯТКА ПОДЪЕМА СКРЕБКА
9017788	КОЛЕСО, ШАРНИРНОЕ, ПУ, 80ММХ25ММ
9018501	КОЛЕСО СКРЕБКА
MPVR01097	КРЮК, ШЛАНГ СЛИВА
PMVR06995	РУКОЯТКА, СКРЕБОК
MPVR12967	РЫЧАГ ЗАКРЫТИЯ КРЫШКИ
MPVR10565	ФИЛЬТР БАКА МОЮЩЕГО РАСТВОРА
MESI00592	ДАТЧИК УРОВНЯ, БАК РАСТВОРА
MESI00662	ДАТЧИК УРОВНЯ, БАК ГРЯЗНОЙ ВОДЫ
9018332	ПРЕДОХРАНИТЕЛЬ, 50А
897301	ПРЕДОХРАНИТЕЛЬ 30А OMEGA FT3030
KTRI06373	КОМПЛЕКТ СЕМ DOSE (ОПЦИЯ)

KTRI04848	СКОБА ДЛЯ ИНСТРУМЕНТА (ОПЦИЯ)
1069836	УДЛИНИТЕЛЬ ЗАРЯДНОГО УСТРОЙСТВА - ВИЛКА [ЕС]
1032820	УДЛИНИТЕЛЬ ЗАРЯДНОГО УСТРОЙСТВА - ВИЛКА [УК]
MEVR02642	КЛЮЧ, ЭЛЕКТРОННЫЙ, С RFID

* Рекомендуется при использовании падов.

БЪЛГАРСКИ

(Превод на оригиналните инструкции)

СЪДЪРЖАНИЕ

ИНФОРМАЦИЯ ЗА БЕЗОПАСНОСТ	3
Правила за безопасност	3
ТЕХНИЧЕСКИ ХАРАКТЕРИСТИКИ T291	6
ТЕХНИЧЕСКИ ХАРАКТЕРИСТИКИ T391	8
РАЗМЕРИ НА МАШИНАТА	10
ЗНАЦИ ЗА БЕЗОПАСНОСТ	10
ОБЩА ИНФОРМАЦИЯ	11
Обхват на ръководството	11
Идентифициране на машината	11
Документация, предоставена с машината	11
ТЕХНИЧЕСКА ИНФОРМАЦИЯ	12
Общо описание	12
Легенда	12
Опасни зони	12
Принадлежности	12
ПРЕМЕСТВАНЕ И МОНТИРАНЕ	13
Повдигане и транспортиране на опакованата машина	13
Проверки при доставка	13
Разопаковане	13
Захранващи акумулаторни батерии (версия с батерия)	13
Акумулаторна батерия: подготовка	14
Акумулаторни батерии: монтаж и свързване	14
Акумулаторна батерия: отстраняване	14
Монтаж и регулиране на гумената чистачка	15
Регулиране на гумената чистачка	15
Монтиране на четките	15
Повдигане и транспортиране на машината	16
Бърза смяна на главата (САМО ПРИ ВЕРСИЯ С БАТЕРИИ)	16
ПРАКТИЧЕСКО РЪКОВОДСТВО ЗА ОПЕРАТОРА	17
Подготовка на машината за работа	17
Органи за управление	17
Работа	19
Някои полезни съвети, за да извлечете максимума от вашия подпочистващ автомат	19
Източване на резервоара за мръсна вода	20
Източване на резервоара вода/почистващ препарат	20
Пълнене на резервоара вода/почистващ препарат	20
Пълнене на резервоара Chem Dose (доп. система)	20
Край на работа	20
Преместване на машината, когато не е в действие	20
ИНСТРУКЦИИ ЗА ПОДДРЪЖКА	21
Поддръжка - общи правила	21
Почистване на въздушния филтър на смукателния мотор	21
Почистване на контейнера за отпадъци	21
Почистване на поплавъчния прекъсвач на резервоара за мръсна вода	21
Почистване филтъра на резервоара за вода/почистващ препарат	21
Предпазители: подмяна	22
Поддръжка и зареждане на акумулаторните батерии	22
Смяна на лентите на гумената чистачка	23
Периодични проверки	23
ПЕРИОДИ НА БЕЗДЕЙСТВИЕ	23
НЕИЗПРАВНОСТИ, ПРИЧИНИ И ОТСТРАНЯВАНЕ	24
АЛАРМИ НА ДИСПЛЕЯ	25
ТЕХНИЧЕСКО МЕНЮ T291 - T391	26
ПРЕПОРЪЧАНИ РЕЗЕРВНИ ЧАСТИ	27

ИНФОРМАЦИЯ ЗА БЕЗОПАСНОСТ

Правила за безопасност

! ОПАСНОСТ

Прочетете внимателно „Ръководството на потребителя“, преди въвеждане в експлоатация и употреба или преди извършване на поддръжка, рутинно обслужване, или друга работа върху машината.

! ВНИМАНИЕ

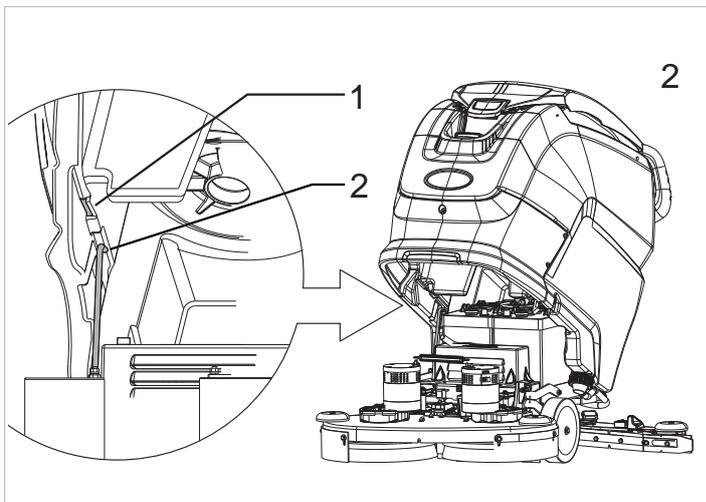
Спазвайте стриктно всички инструкции в ръководството (по-специално тези, свързани с опасност и важна информация) и табелите за безопасност, монтирани на машината; вж. глава “Знаци за безопасност”.

Производителят не носи никаква отговорност за увреждане на хора или имущество поради неспазване на инструкциите.

- ▶ Машината се управлява само от един оператор.
- ▶ Машината трябва да се използва само от лица, обучени за работа с нея, с доказани умения и изрично натоварени с използването ѝ.
- ▶ Не се допуска използването на машината от непълнолетни.
- ▶ По време на работа винаги обръщайте внимание на другите хора, особено на децата, присъстващи на мястото, където работите.
- ▶ Наблюдавайте децата, за да сте сигурни, че не си играят с машината.
- ▶ Машината не е предназначена за употреба от лица (включително деца) с ограничени сетивни или умствени възможности, без опит или познания, освен ако чрез отговорно за безопасността им лице не им е осигурено наблюдение или инструктаж относно употребата на машината.

- ▶ Машината не трябва да се използва за цели различни от тези, за които е изрично предназначена.
- ▶ Преценете вида на сградата, в която ще се използва машината (напр. фармацевтична, химическа промишленост, болници и др.) и стриктно спазвайте приложимите за тях стандарти и безопасни условия на работа.
- ▶ Тази машина е предназначена за търговска употреба, например в хотели, училища, болници, заводи, магазини, офиси и търговски обекти.
- ▶ Машината е предназначена единствено за работа в закрити помещения.
- ▶ Важно: машината трябва да се съхранява само в закрити помещения.
- ▶ Машината е предназначена за температури между +4°C и +40°C, когато се използва и между +0°C и +50°C, когато не се използва.
- ▶ Машината е проектирана за работа при влажност между 30% и 95%, независимо от състоянието ѝ.
- ▶ Машината трябва да се използва на надморска височина под 2000 м.

- ▶ Когато се налага повдигане на резервоара, за да се стигне до отделението, преди това съдържанието му трябва да се изпразни, тоест, трябва да се вкара обезопасителния щифт (Фиг.2-Поз.2) в гнездото (Фиг.2-Поз.1), за да се предотврати случайно затваряне на резервоара.
- ▶ Не събирайте в никакъв случай запалими или експлозивни течности (напр. бензин, мазут и др.), киселини и разтворители (напр. разреждатели за боя, ацетон и др.), дори да са разреждени.
- ▶ Не използвайте машината на места с недостатъчно осветление или взривоопасна атмосфера, по обществени пътища, при наличието на опасна за здравето мръсотия (прах, газ и т.н.) и в неподходящи среди.
- ▶ Никога не събирайте горящи или нажежени предмети.
- ▶ Да не се използва за почистване на наклонени или стръмни повърхности, надвишаващи обозначеното върху машината.
- ▶ Да не се използва по наклони или стръмнини, надвишаващи обозначеното върху машината.
- ▶ На използвайте машината напречно при малки наклони, дръжте машината успоредна на посоката на наклона, винаги маневрирайте внимателно и не обръщайте посоката на хода.
- ▶ Никога не паркирайте машината на наклон.
- ▶ Машината никога не трябва да се оставя без надзор с работещи мотори; преди да я оставите, изключете моторите, осигурете я против случайно задвижване, изключете я от електрическото захранване и извадете електронния ключ от гнездото.
- ▶ Не използвайте машината за превоз на хора или вещи или за теглене на предмети.
- ▶ Не теглете машината.
- ▶ Не оставяйте предмети върху машината по каквато и да е причина, независимо от тежестта им.
- ▶ Не закривайте вентилационните и охладителни отвори.
- ▶ Да не се отстраняват, променят или заобикалят устройствата за безопасност.



- ▶ Редица неприятни случаи показват, че различни предмети, носени от хората, могат да причинят сериозни злополуки. Преди да започнете работа, свалете бижута, часовници, вратовръзки и др.
- ▶ Операторът винаги трябва да използва лични предпазни средства: защитна престилка или гащеризон, водоустойчиви неплъзгащи се обувки, гумени ръкавици, защитни очила, антифони и маска за защита на дихателните пътища.
- ▶ При употреба на почистващи препарати за подове трябва да спазвате инструкциите и предпазните мерки, посочени на етикетите на опаковките.
- ▶ Да не се използват почистващи препаратите, които могат да предизвикат опасни реакции, отделяне на пари, топлина и др.
- ▶ Пазете ръцете далеч от движещи се части.
- ▶ Никога не мийте машината с водна струя.

- ▶ Уверете се, че електрическите характеристики на машината (напрежение, честота, консумирана мощност), посочени на табелката с данни, съответстват на тези на електрическата мрежа.
- ▶ Уверете се, че контактите за захранване на зарядните устройства и на моделите с кабел са свързани към подходяща заземителна система и са защитени с 2-полюсни термоманитни прекъсвачи с дефектнотокова защита: При неизправна работа или повреди заземяването осигурява контура с минимално електрическо съпротивление, за да се намали рискът от токов удар. Машината с кабелно захранване е оборудвана с щепсел с трижилен кабел който да се използва с подходящ заземен контакт. Проводникът за заземяване е жълто-зелен. Никога не свързвайте този проводник към проводник, различен от заземяващия щифт на гнездото Щепселът трябва да е поставен в подходящо, правилно монтирано и заземено гнездо в съответствие с действащите местните разпоредби. Неправилното свързване или несвързването на заземителния проводник на машината може да доведе до риск от токов удар. Проверете с помощта на квалифициран електротехник, ако има съмнение, че гнездото не е правилно заземено. Не модифицирайте щепсела от окомплектовката на машината, използвайте подходящо за щепсела гнездо; ако се налага подмяна на гнездото, потърсете помощта на квалифициран електротехник. Забранено е използването на адаптер към щепсела за захранване на машината.
- ▶ Зарядно устройство: проверявайте редовно захранващия кабел, за да се уверите, че не е повреден; в случай на повреда, машината не може да се използва; за подмяната му се обърнете към специализиран сервизен център.

- ▶ Зарядно устройство: при операциите за обслужване на машината изключвайте и двата вида захранване (както променливо-, така и правотоково).
- ▶ При наличието на особено силни магнитни полета, преценете възможното въздействие върху електрониките за управление.
- ▶ Задължително е да спазвате инструкциите за акумулаторни батерии на производителя и текущото законодателство.
- ▶ Акумулаторните батерии винаги трябва да се поддържат чисти и сухи, за да се избегне повърхностна утечка на ток.
- ▶ Пазете акумулаторните батерии от замърсявания, например от метален прах.
- ▶ Не оставяйте инструменти върху акумулаторните батерии - опасност от късо съединение и експлозия.
- ▶ При използване на акумулаторна киселина, спазвайте стриктно указанията в параграф **“Акумулаторна батерия: подготовка”**.
- ▶ Ако на машината са монтирани оловни акумулаторни батерии (WET), дръжте батериите от далеч от искри, пламъци и димящи материали. При нормалната употреба и особено по време на зареждане се отделят експлозивни газове.
- ▶ Ако на машината са монтирани оловни акумулаторни батерии (WET), при зареждане на батериите се отделя силно експлозивен водороден газ. Вдигнете резервоара (вкарайте обезопасителния щифт) по време на цикъла за зареждане и изпълнявайте процедурата само на добре проветрени места и далеч от открити пламъци.
- ▶ Ако решите да преустановите използването на машината, препоръчително е да отстраните акумулаторните батерии и да ги предадете за разделно събиране, съгласно действащото законодателство за опазване на околната среда.
- ▶ За зареждане на акумулаторните батерии използвайте винаги (ако е доставено) зарядното устройство от окомплектовката на машината или отговарящо на препоръчителните стойности в техническите данни.
- ▶ При повреда и/или неизправна работа, изключете незабавно машината (като я разкачите от акумулаторните батерии/ електрическата мрежа), но не я поправяйте, а се обърнете към сервизен център на производителя.
- ▶ Всички операции по поддръжката трябва да се извършват в подходящо осветени помещения и само след изключване на машината от захранването - при моделите с кабел чрез изключване на щепсела от мрежата, а при моделите с акумулаторна батерия - чрез разединяване на батериите. При моделите с кабел е задължително, при обслужване на машината, операторът да може винаги да проверява от което и да е положение дали щепселът е изваден от електрическия контакт.
- ▶ Почистването и поддръжката, които трябва да се извършват от потребителя, не трябва да се извършват от деца без надзор.
- ▶ Да се използват единствено оригинални принадлежности и резервни части, доставени само от производителя, тъй като те гарантират безопасна и безпроблемна експлоатация на машината.
- ▶ Никога не използвайте части, които са отстранени от други машини или от други комплекти.

Тази машина е проектирана и изработена така, че да работи десет години, считано от датата на производство, посочена на табелката с данни. След изтичането на този срок, независимо дали машината е била използвана или не, тя трябва да бъде изхвърлена в съответствие с действащото законодателство в страната, в която се използва. Машината трябва да се изключи от захранването, да се източат течностите и да се почисти.

Този продуктът се счита за специален отпадък от ОЕЕО (Отпадъци от електрическо и електронно оборудване) и отговаря на изискванията на новите директиви за опазване на околната среда (2002/96/ЕО ОЕЕО).

Машината трябва да се изхвърля отделно от битовите отпадъци в съответствие с действащото законодателство и правила.

Препоръчваме да обезвредите всички части на машината, които могат да представляват опасност, особено за децата.

Като алтернатива, машината може да се предостави на производителя за пълен ремонт.

ТЕХНИЧЕСКИ ХАРАКТЕРИСТИКИ T291

			T291 55CM ПРЕМЕСТВАНЕ С БУТАНЕ	T291 55CM ЕЛЕКТРИЧЕСКО ЗАДВИЖВАНЕ	T291 60CM ЕЛЕКТРИЧЕСКО ЗАДВИЖВАНЕ	T291 70CM ЕЛЕКТРИЧЕСКО ЗАДВИЖВАНЕ (ЧЕТКА С АКТУАТОР)
Работна ширина		mm	550	550	600	700
Ширина на гумена чистачка		mm	816	816	816	842
Производителност		m ² /h	1967	2468	2697	3142
Брой четки		бр.	1	1	2	2
Диаметър на четката		mm	550	550	300	350
Макс. налягане на четката		kg	18,1	18,1	29,6	35,4
Скорост на въртене на четката		об/мин	150	150	200	200
Мощност на мотора на четката		W	400	400	400x2	400x2
Мощност на тяговия мотор		W	/	200	200	200
Мощност на смукателния мотор		W	480	480	480	480
Обща мощност на машината при средни условия на работа, (P _M)		W	768	1008	1008	1008
Максимална скорост		km/h	3,5	5,5	5,5	5,5
Резервоар за разтвор		L	50	50	50	50
Резервоар за мръсна вода		L	50	50	50	50
Диаметър на предните колела		mm	200	200	200	200
Диаметър на задното колело		mm	80	80	80	80
Преодоляване на наклон		%	2	2	2	2
Бруто тегло (GVW)		kg	227	234	243	240
Транспортно тегло без акумулаторни батерии		kg	81	89	97	95
Транспортно тегло с акумулаторни батерии		kg	169	177	185	183
Брой акумулаторни батерии		бр.	2	2	2	2
Напрежение на машината, V _M		V	12x2	12x2	12x2	12x2
Капацитет на единична батерия		Ah (5h)	105	105	105	105
Захранващо напрежение (зареждане на батериите)	Версии без бордово зарядно устройство	V	24 dc	24 dc	24 dc	24 dc
Макс. сила на тока (зареждане на батериите)		A	15	15	15	15
Захранващо напрежение на мрежата	Версии с кабел и бордово зарядно устройство	V	100-240V ac 50-60Hz	100-240V ac 50-60Hz	100-240V ac 50-60Hz	100-240V ac 50-60Hz
Макс. сила на тока, I		A	4,1	4,1	4,1	4,1
Размери на машината		mm	X=1327 Y=1033 Z=563		X=1279 Y=1033 Z=653	X=1297 Y=1033 Z=735
Размер на отделението за батерии (дължина, ширина, височина)		mm	360 x 344 x 300			

Размер на опаковката (дължина, ширина, височина)		mm	1365 x 695 x 1146		1335 x 780 x 1146	
Звуково налягане - Приложение DD (Емисии на акустичен шум) EN 60335-2-72: 2012		LpA (dBA)	69,5	69,5	69,5	69,5
Неопределеност на измерването		K (dBA)	3	3	3	3
Вибрации на ръка - IEC 60335-2-72		ahv m/sec ²	≤ 2,5	≤ 2,5	≤ 2,5	≤ 2,5
Неопределеност на измерването, k		m/sec ²	/	/	/	/
Вибрации на тяло - IEC 60335-2-72		HBV m/sec ²	/	/	/	/
Неопределеност на измерването, k		m/sec ²	/	/	/	/
Макс. температура на вода и почистващ препарат		°C	55	55	55	55
Степен на защита IP		IP	IPX3	IPX3	IPX3	IPX3

Бруто тегло (GVW): максимално тегло при допустимото пълно натоварване на готова за употреба машина и полезния ѝ товар. Брутното тегло на автомобила включва резервоар за вода с препарат, пълен с чиста вода, празен резервоар за мръсна вода (пълни до половината при системите за рециклиране), празни торби за събиране на прах, бункер, зареден до номиналния капацитет, най-големите препоръчани акумулаторни батерии, всички принадлежности като кабели, маркучи, почистващи препарати, метли и четки.

Тегло за транспортиране: транспортно тегло на машината, което включва акумулаторните батерии, но изключва опциите (например, кабината на водача, защитната конструкция срещу падащи предмети (FOPS), втора и трета странична четка, предното съединение за четките), прясната вода (в случай на скрубери или комбинирани машини) и стандартното тегло на един оператор (75 kg).

Данните могат да бъдат променяни без предупреждение

V, I : стойности за зареждането/захранването

V_M, P_M : машина в работен режим (всички функции са активни)

ТЕХНИЧЕСКИ ХАРАКТЕРИСТИКИ Т391

			Т391 60CM ЕЛЕКТРИЧЕСКО ЗАДВИЖВАНЕ	Т391 70CM ЕЛЕКТРИЧЕСКО ЗАДВИЖВАНЕ	Т391 70CM ЕЛЕКТРИЧЕСКО ЗАДВИЖВАНЕ (ЧЕТКА С АКТУАТОР)
Работна ширина		mm	600	700	700
Ширина на гумена чистачка		mm	816	842	842
Производителност		m ² /h	2697	3142	3142
Брой четки		бр.	2	2	2
Диаметър на четката		mm	300	350	350
Макс. налягане на четката		kg	29,6	20,7	35,4
Скорост на въртене на четката		об/мин	200	200	200
Мощност на мотора на четката		W	400x2	400x2	400x2
Мощност на тяговия мотор		W	200	200	200
Мощност на смукателния мотор		W	480	480	480
Обща мощност на машината при средни условия на работа, (P _M)		W	1008	1008	1008
Максимална скорост		km/h	5,5	5,5	5,5
Резервоар за разтвор		L	70	70	70
Резервоар за мръсна вода		L	70	70	70
Диаметър на предните колела		mm	200	200	200
Диаметър на задното колело		mm	80	80	80
Преодоляване на наклон		%	2	2	2
Бруто тегло (GVW)		kg	263	263	261
Транспортно тегло без акумулаторни батерии		kg	98	98	95
Транспортно тегло с акумулаторни батерии		kg	185	185	183
Брой акумулаторни батерии		бр.	2	2	2
Напрежение на машината, V _M		V	12x2	12x2	12x2
Капацитет на единична батерия		Ah (5h)	105	105	105
Захранващо напрежение (зареждане на батериите)	Версии без бордово зарядно устройство	V	24 dc	24 dc	24 dc
Макс. сила на тока (зареждане на батериите)		A	15	15	15
Захранващо напрежение на мрежата	Версии с кабел и бордово зарядно устройство	V	100-240V ac 50-60Hz	100-240V ac 50-60Hz	100-240V ac 50-60Hz
Макс. сила на тока, I		A	4,1	4,1	4,1
Размери на машината		mm	X=1279 Y=1033 Z=653	X=1297 Y=1033 Z=735	X=1297 Y=1033 Z=735
Размер на отделението за батерии (дължина, ширина, височина)		mm	360 x 344 x 300	360 x 344 x 300	360 x 344 x 300

Размер на опаковката (дължина, ширина, височина)		mm	1335 x 780 x 1146		
Звуково налягане - Приложение DD (Емисии на акустичен шум) EN 60335-2-72: 2012		LpA (dBA)	69,5	69,5	69,5
Неопределеност на измерването		K (dBA)	3	3	3
Вибрации на ръка - IEC 60335-2-72		ahv m/sec ²	≤ 2,5	≤ 2,5	≤ 2,5
Неопределеност на измерването, k		m/sec ²	/	/	/
Вибрации на тяло - IEC 60335-2-72		HBV m/sec ²	/	/	/
Неопределеност на измерването, k		m/sec ²	/	/	/
Макс. температура на вода и почистващ препарат		°C	55	55	55
Степен на защита IP		IP	IPX3	IPX3	IPX3

Бруто тегло (GVW): максимално тегло при допустимото пълно натоварване на готова за употреба машина и полезния ѝ товар. Брутното тегло на автомобила включва резервоар за вода с препарат, пълен с чиста вода, празен резервоар за мръсна вода (пълни до половината при системите за рециклиране), празни торби за събиране на прах, бункер, зареден до номиналния капацитет, най-големите препоръчани акумулаторни батерии, всички принадлежности като кабели, маркучи, почистващи препарати, метли и четки.

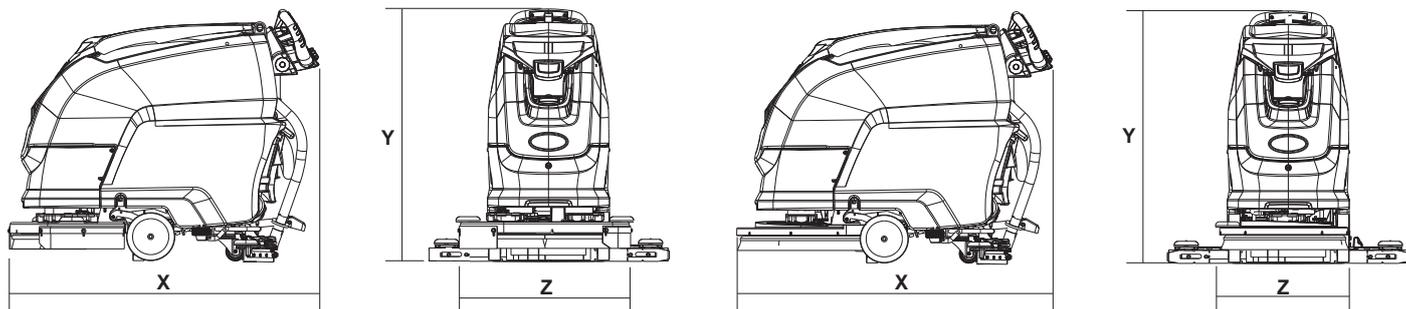
Тегло за транспортиране: транспортно тегло на машината, което включва акумулаторните батерии, но изключва опциите (например, кабината на водача, защитната конструкция срещу падащи предмети (FOPS), втора и трета странична четка, предното съединение за четките), прясната вода (в случай на скрубери или комбинирани машини) и стандартното тегло на един оператор (75 kg).

Данните могат да бъдат променяни без предупреждение

V, I : стойности за зареждането/захранването

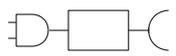
V_M, P_M : машина в работен режим (всички функции са активни)

РАЗМЕРИ НА МАШИНАТА



X-Y-Z: Вж. таблица “ТЕХНИЧЕСКИ ХАРАКТЕРИСТИКИ”

ЗНАЦИ ЗА БЕЗОПАСНОСТ

	ВНИМАНИЕ, ОПАСНОСТ ОТ ОТРЯЗВАНЕ		ТОЧКА ЗА ЗАЗЕМЯВАНЕ.
	ВНИМАНИЕ, ОПАСНОСТ ОТ ПРЕМАЗВАНЕ НА КРАЙНИЦИТЕ		ТОЧКА ЗА СВЪРЗВАНЕ НА ВЪШНО ЗАРЯДНО УСТРОЙСТВО.
	ВНИМАНИЕ, ОПАСНОСТ ОТ ОДРАСКВАНЕ		НЕ МИЙТЕ МАШИНАТА С ДИРЕКТНИ ВОДНИ СТРУИ ИЛИ ПОД НАЛЯГАНЕ.
	ВНИМАНИЕ, ОПАСНИ ДВИЖЕЩИ СЕ ОРГАНИ		
	ВНИМАНИЕ, ОПАСНИ КИСЕЛИНИ		
	ВНИМАНИЕ, ГОРЕЩА ПОВЪРХНОСТ		
	ПРЕОДОЛЯВАНЕ НА НАКЛОН		
	РЪКОВОДСТВО ЗА ОПЕРАТОРА, ИНСТРУКЦИИ ЗА ЕКСПЛОАТАЦИЯ		
	ПРОЧЕТЕТЕ РЪКОВОДСТВОТО ЗА ОПЕРАТОРА		
	СИМВОЛ ЗА ПОСТОЯНЕН ТОК		
	КЛАС НА ИЗОЛАЦИЯ, ТАЗИ КЛАСИФИКАЦИЯ Е ВАЛИДНА САМО ЗА МАШИНИ, РАБОТЕЩИ С АКУМУЛАТОРНА БАТЕРИЯ.		

ОБЩА ИНФОРМАЦИЯ

Обхват на ръководството

Това ръководство е изготвено от производителя и е неразделна част от окомплектовката на машината¹.

То определя целта, за която е предназначена и проектирана машината и съдържа цялата информация, необходима на операторите².

В допълнение към това ръководство, съдържащо цялата необходима на ползвателя информация, има и други публикации, които предоставят специфична информация за техниците по поддръжката³.

Указанията дясно или ляво, по посока или обратно на часовниковата стрелка винаги се отнасят до движението на машината напред.

Постоянното спазване на инструкциите гарантира безопасността на оператора и на машината, ниски експлоатационни разходи и резултати с високо качество, и удължава работния живот на машината. Неспазването на инструкциите може да доведе до увреждане на персонала, машината, почиствания под и околната среда.

За да откриете по-бързо интересувашата ви тема, направете справка в съдържанието в началото на ръководството.

Частите от текста, които изискват специално внимание са подчертани с удебелен шрифт и се предхождат от илюстрираните и обяснени по-долу символи.

! ОПАСНОСТ

Показва необходимостта от внимание, за да се избегнат редица последици, които могат да причинят смърт или увреждане на здравето на персонала.

! ВНИМАНИЕ

Показва необходимостта от внимание, за да се избегнат редица последици, които могат да доведат до повреди на машината, работната среда или до материални загуби.

! ИНФОРМАЦИЯ Особено важни указания

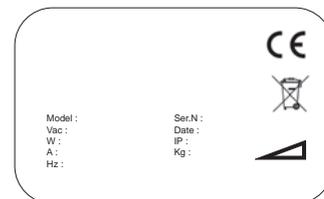
В съответствие с политиката на компанията за постоянно разработване и актуализиране на продукти, производителят си запазва правото да извършва изменения без предупреждение.

Дори притежаваната от Вас машина значително да се различава от илюстрациите в този документ, безопасността и данните, съдържащи се в ръководството са гарантирани.

Идентифициране на машината

Табелката с данните съдържа следната информация:

- ▶ Идентификация на производителя.
- ▶ Модел.
- ▶ Сериен номер (фабричен номер).
- ▶ Година на производство.
- ▶ Захранващо напрежение (стойност за зареждане/захранване).
- ▶ Сила на тока (стойност за зареждане).
- ▶ Бруто тегло (GVW).
- ▶ Степен на защита IP.
- ▶ Напрежение на машината (при средни работни условия).
- ▶ Мощност на машината (при средни условия на работа).
- ▶ Максимален наклон.



Документация, предоставена с машината

- ▶ Ръководство за експлоатация;
- ▶ ЕО Сертификат за съответствие.
- ▶ Ръководство за експлоатация на зарядното устройство
- ▶ Стенна диаграма.
- ▶ Инstrukция за избор на вид батерия на машината (Machine Battery Selection Instruction).
- ▶ Инstrukция за настройка на зарядното устройство (Charger Setting Instruction).
- ▶ Инstrukции за подмяна на захранващия кабел в Обединеното кралство (UK Power cord replacement instruction).

1 Определението "машина" замества търговското наименование, към което се отнася дадено ръководството.

2 Това са лицата, чиято задача е да използват машината, без да изпълняват операции, изискващи технически познания.

3 Това са лица, притежаващи опит и техническа подготовка и познания за нормативните и законови изисквания, които могат да изпълняват необходимите операции, да разпознават и избягват възможните опасности при изпълнение на товаро-разтоварни работи, монтаж, експлоатация и поддръжка на машината.

ТЕХНИЧЕСКА ИНФОРМАЦИЯ

Общо описание

Тази машина е подпочистващ автомат за миене и подсушаване на плоски, хоризонтални, гладки или умерено грапави, равни подове без препятствия в граждански и промишлени помещения.

Подпочистващият автомат разстила разтвор от вода и почистващ препарат в правилната концентрация на пода и след това го търка, за да отстрани мръсотията. Чрез внимателен избор на почистващ препарат и четки (или абразивни дискове) от широката гама от аксесоари машината може да се адаптира към най-различни видове подове и замърсявания.

Системата за всмукване на течности, включена в машината, изсушава пода веднага след миене. Подсушаването се извършва с помощта на ниското налягане, генерирано от смукателния мотор в резервоара за мръсна вода. Мръсната вода се събира от гумената чистачка, свързана към резервоара.

Легенда

Основните части на машината са както следва:

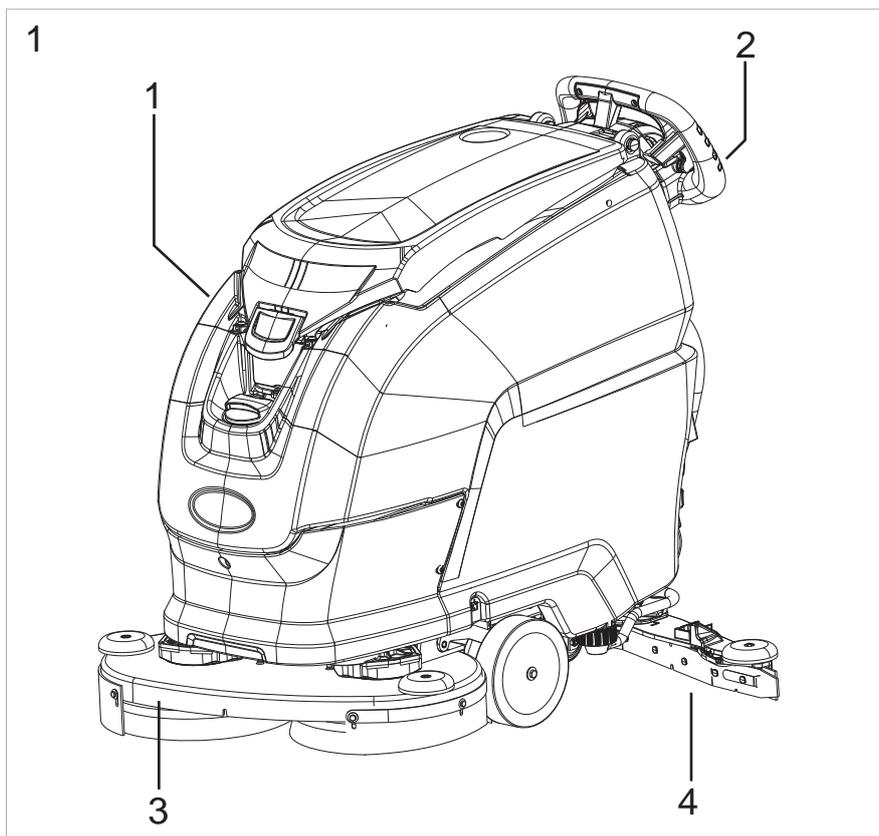
- ▶ Резервоарът (Фиг.1-Поз.1) служи за поставяне и пренасяне на сместа от чиста вода и почистващ препарат, както и за събиране на мръсната вода, засмукана от пода по време миенето.
- ▶ Панел за управление (Фиг.1-Поз.2).
- ▶ Работната глава (Фиг.1-Поз.4) е основният елемент на машината, включващ четките/цилиндричните четки, които нанасят почистващия разтвор по пода и отстраняват замърсяването.
- ▶ Гумената чистачка (скуиджи) (Фиг.1-Поз.4) избърсва и подсушава пода, като събира нанесената по него вода.

Опасни зони

- ▶ Панел за управление: опасност от късо съединение.
- ▶ Резервоар: при употреба на някои специални почистващи препарати съществува опасност от дразнене на очите, кожата, лигавицата, дихателните пътища и от асфиксия. Опасността се дължи на отпадъците, събрани от помещението (микроби и химически вещества). Опасност от премазване между двата резервоара, когато резервоарът за събиране се поставя върху резервоара за разтвора.
- ▶ Работна глава: опасност поради въртенето на четките.
- ▶ Задни колела / предно колело: опасност от премазване между колело и шаси.
- ▶ Отделение за мотор/батерии: опасност от късо съединение между полюсите на батериите и наличие на водород по време на зареждане.

Принадлежности

- ▶ Четки - меки, твърди.
- ▶ Резервоар Chem Dose.



ПРЕМЕСТВАНЕ И МОНТИРАНЕ

Повдигане и транспортиране на опакованата машина

! ВНИМАНИЕ

При всички операции по повдигането трябва да се уверите, че опакованата машина е здраво закрепена, за да се избегне преобръщане или неволно падане.

Товаренето/разтоварването на превозните средства да се извършва при подходящо осветление.

Машината, опакована върху дървен палет от производителя трябва да бъде натоварена с помощта на подходящо оборудване (вижте Директива 2006/42 на ЕО и последващи изменения и/или допълнения) върху транспортното превозно средство.

Повдигането на опакования корпус на машината да се извършва само с помощта на виличен мотокар. Работете внимателно, за да избегнете сблъсък или преобръщане на машината.

Проверки при доставка

При доставяне на машината от превозвача, проверете внимателно дали опаковката и машината са цели и невредими. При наличие на повреди, установете степента им заедно с превозвача; преди да приемете стоката, си запазете правото, в писмен вид, да поискате компенсация за щетите.

Разопаковане

! ВНИМАНИЕ

При разопаковане на машината, операторът трябва да бъде снабден с необходимите лични предпазни средства (ръкавици, очила и т.н.) за ограничаване на риска от инциденти.

Извадете машината от опаковката по следния ред:

- ▶ Срежете и отстранете пластмасовите ремъци с помощта на ножици или клещи;
- ▶ Отстранете картона;
- ▶ Извадете пликовете от отделението за батерии и проверете съдържанието им:
ръководство за експлоатация и поддръжка, декларация за съответствие, гаранционен сертификат;
батерии с клеми;
1 бр. конектор за зарядно устройство.
Бр. 2 електронни ключа;
- ▶ Отстранете металните скоби, закрепващи предните колела и шасито на машината към палета. **За да демонтирате металната скоба, закрепваща шасито към палета, развийте болта, повдигнете и завъртете назад резервоара, след това продължете с демонтажа.**
- ▶ Свалете машината от палета с помощта на наклонена плоскост, като я бутате на заден ход. Машината не трябва да се повдига.
- ▶ Извадете четките от съответните опаковки.
- ▶ Почистете външната страна на машината в съответствие с правилата за безопасност.

След като извадите машината, може да монтирате акумулаторните батерии, вж. параграф **“Акумулаторни батерии: монтаж и свързване”**. Ако е необходимо, запазете опаковката, тъй като можете да я използвате повторно за предпазване на машината при преместване или изпращане в ремонтна база.

В противен случай трябва да се изхвърли в съответствие с действащото законодателство.

Захранващи акумулаторни батерии (версия с батерия)

На тези машини могат да се монтират два различни вида акумулаторни батерии:

- ▶ Панцерни акумулаторни батерии (WET): изискват периодична проверка на нивото на електролита. При необходимост да се допълва само дестилирана вода до покриване на плочите; да не се прекалява с доливането (най-много 5 mm над плочите).
- ▶ Гел или AGM акумулаторни батерии: този вид акумулаторни батерии не изисква поддръжка.

Техническите характеристики трябва да отговарят на посочените в съответната глава на **Технически характеристики** на машината. Употребата на по-тежки акумулаторни батерии може сериозно да застраши маневреността и да доведе до прегряване на тяговия мотор, а акумулаторните батерии с по-ниска мощност и тегло изискват по-често зареждане.

Те трябва да се поддържат заредени, сухи и чисти и връзките трябва да са стегнати.

Акумулаторната батерия е запечатан блок и при нормални обстоятелства безопасността му е гарантирана; в малко вероятния случай на изтичане на течност от батерията, не докосвайте течността и спазвайте следните предпазни мерки:

- ▶ Контактът с кожата може да предизвика дразнене; да се измие с вода и сапун.
- ▶ Вдишването може да предизвика дразнене на дихателните пътища; изнесете пострадалия на открито и потърсете медицинска помощ.
- ▶ Контактът с очите може да предизвика дразнене; незабавно да се изплакнат обилно с вода в продължение на най-малко 15 минути, да се потърси медицинска помощ.

! ВНИМАНИЕ

Не използвайте НЕзареждаеми батерии

! ИНФОРМАЦИЯ

Следвайте инструкциите по-долу, за да зададете типа акумулаторна батерия, инсталиран на софтуера на машината.

вж. глава “Техническо меню”

Акумулаторна батерия: подготовка

! ИНФОРМАЦИЯ

Монтирането и свързването/отстраняването на акумулаторните батерии трябва да се извършва от квалифициран технически персонал на TENNANT (наричан по-нататък квалифициран персонал)

! ОПАСНОСТ

При инсталиране или извършване на поддръжка на акумулаторните батерии квалифицираният персонал трябва да бъде снабден с необходимите лични предпазни средства (ръкавици, очила, гащеризони и др.) за ограничаване на риска от инциденти. Стойте далеч от открит огън, избягвайте къси съединения на полюсите на акумулаторните батерии, избягвайте искри и не пушете.

Акумулаторните батерии (WET) обикновено се доставят заредени с киселина и готови за употреба.

При употреба на сухи акумулаторни батерии, преди да ги монтирате в машината, трябва да ги активирате както следва:

Отстранете капачките и напълнете всички елементи със специален разтвор на сярна киселина до пълното покриване на плочите (това изисква няколко доливания за всеки елемент). АКО ИМАТЕ СЪМНЕНИЯ, СВЪРЖЕТЕ СЕ С ТЪРГОВЕЦА.

Оставете за 4-5 часа, така че въздушните мехурчета да излязат на повърхността, а плочите да поемат електролита.

Уверете се, че нивото на електролита все още е над плочите, в противен случай допълнете с разтвор на сярна киселина.

Затворете капачките.

Монтирайте акумулаторните батерии на машината (според описаната по-долу процедура).

Преди пускане на машината в експлоатация, направете първо зареждане на батериите. За целта следвайте указанията в параграф "Поддръжка и зареждане на батериите".

Акумулаторни батерии: монтаж и свързване

! ОПАСНОСТ

Извадете електрическия ключ от панела, преди да пристъпите към монтиране и свързване на акумулаторните батерии.

Уверете се, че клемите, обозначени с „+“, са свързани към положителните полюси. Не проверявайте зареждането на батерията чрез подаване на искра.

Придържайте се строго към указанията по-долу, тъй като късо съединение при акумулаторните батерии може да предизвика експлозия.

! ОПАСНОСТ

Преди да откачите винтовия пръстен на кабела за отваряне на резервоара – операция, разрешена само при поставяне/подмяна на акумулаторните батерии и при проверка/възстановяване на нивото на разтвора на сярна киселина, се уверете, че машината е разположена върху напълно хоризонтална повърхност.

При приключване на горните операции закачете винтовия пръстен до халката, обозначена с черната стрелка (вж. фигурата по-долу), и закрепете винта на карабинера с шестостенен ключ, така че след това да не може да се отваря ръчно.

Завъртете резервоара назад, след това поставете акумулаторните батерии в отделението, като ги насочите, както е посочено на фигурата върху резервоара.

Свържете клемите на кабела към полюсите на акумулаторите, затегнете клемите към полюсите и ги покрийте с вазелин.

Затворете резервоара в работно положение.

Използвайте машината в съответствие с инструкциите, посочени по-долу.

! ВНИМАНИЕ

Никога не допускайте прекомерно разреждане на акумулаторните батерии, тъй като това може да ги повреди непоправимо.

Акумулаторна батерия: отстраняване

! ОПАСНОСТ

Преди да откачите винтовия пръстен на кабела за отваряне на резервоара – операция, разрешена само при поставяне/подмяна на акумулаторните батерии и при проверка/възстановяване на нивото на разтвора на сярна киселина, се уверете, че машината е разположена върху напълно хоризонтална повърхност.

При приключване на горните операции закачете винтовия пръстен до халката, обозначена с черната стрелка (вж. фигурата по-долу), и закрепете винта на карабинера с шестостенен ключ, така че след това да не може да се отваря ръчно.

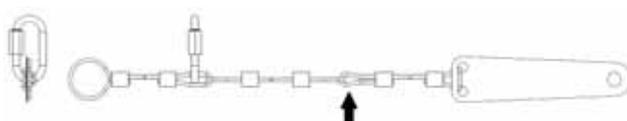
! ВНИМАНИЕ

При отстраняването на акумулаторните батерии изключете зарядното устройство от контакта

! ОПАСНОСТ

При отстраняване на акумулаторната батерия квалифицираният персонал трябва да носи лични предпазни средства (ръкавици, очила, гащеризон, защитни обувки и др.) за ограничаване на риска от злополуки; извадете електронния ключ от панела, преди да продължите с отстраняването; стойте далеч от открит огън, избягвайте къси съединения на полюсите на батериите, не предизвиквайте искри и не пушете. Процедирайте както следва:

- ▶ Разединете клемите на кабела на акумулаторната батерия от полюсите ѝ.
- ▶ Ако е необходимо, отстранете елементите за закрепване на батерията към основата на машината.
- ▶ Повдигнете акумулаторната батерия от отделението с подходящо подемно оборудване.



Монтаж и регулиране на гумената чистачка

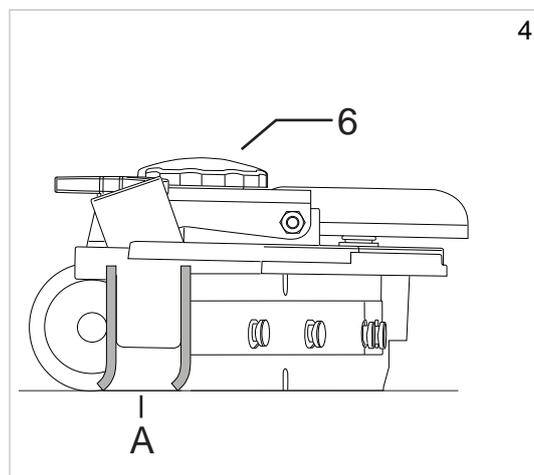
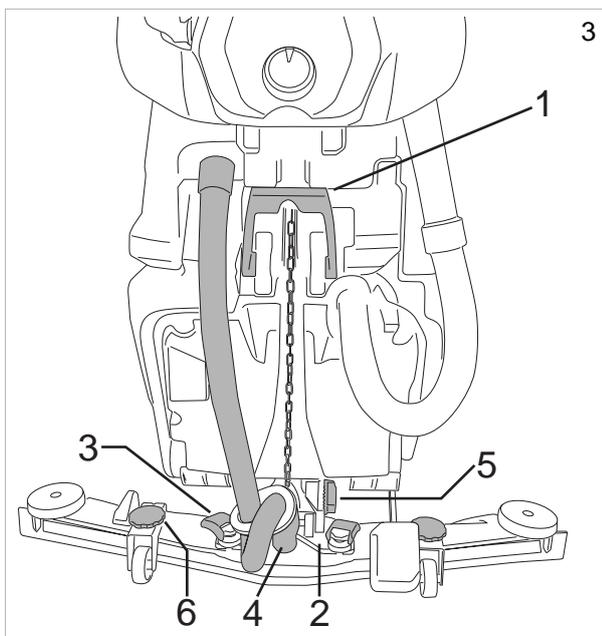
Спуснете гумената чистачка с помощта на лоста (Фиг.3-Поз.1).

Вдигнете лостовите за закрепване на гумената чистачка (Фиг.3-Поз.3), вкарайте гумената чистачка в отворите на опорната рамка (Фиг.3-Поз.2), след това натиснете надолу лостовите за закрепване (Фиг.3-Поз.3) и поставете смукателния маркуч (Фиг.3-Поз.4) в гумената чистачка.

Регулиране на гумената чистачка

Лентите на гумената чистачка служат за обирание на тънкия слой от вода и почистващ препарат от пода и го подготвят за идеално подсушаване. С времето постоянното триене на ръба на гумената лента в пода я затъпява и напуква, като намалява ефективността на подсушаване и налага смяната ѝ. Затова е необходимо редовно да се проверява състоянието на износване.

За отлично подсушаване гумената чистачка трябва да е регулирана както на фигурата, така че ръбът на задната гумена лента (А) да се огъва по време на работа на около 45° спрямо пода във всяка точка. Наклонът на лентите може да се регулира с винта (Фиг.3-Поз.5), освен това може да се регулира и височината на гумената чистачка над пода с помощта на копчетата (Фиг.4-Поз.6).



Монтиране на четките

Автоматично закрепване на четката, "Версия без задвижване (Преместване с бутане)" (Фиг.21):

вдигнете главата на машината, като натиснете надолу и после наляво педала за повдигане на главата; с превключвателя за работен режим изберете командата Четка, поставете четката на пода пред машината и я центровате спрямо главата. Спуснете главата, като натиснете надолу и после надясно педала за повдигане на главата; задействайте тяговия лост за няколко секунди, така четката автоматично се съединява в главината на фланеца. Ако операцията е неуспешна, натиснете отново тяговия лост и повторете центроването. Използване на абразивни / микрофибърни дискове: монтирайте абразивния/микрофибърен диск на носещия диск и изпълнете описаните операции за монтиране на четката към подпочистващия автомат.

Автоматично закрепване на четката, версия "С електрическо задвижване" (Фиг.21):

вдигнете главата на машината, като натиснете надолу и после наляво педала за повдигане на главата; с превключвателя за работен режим изберете командата Четка, поставете четката на пода пред машината и я центровате спрямо главата. Спуснете главата на машината, като натиснете надолу и после надясно педала за повдигане на главата; завъртете превключвателя в положение "OFF", натиснете еднократно бутона "SET", след това натиснете бутона "+"; машината ще изпълни операциите за закрепване. Използване на абразивни / микрофибърни дискове: монтирайте абразивния/микрофибърен диск на носещия диск и изпълнете описаните операции за монтиране на четката към подпочистващия автомат.

Автоматично закрепване на четката, версия "С електрическо задвижване (Четка с актуатор)" :

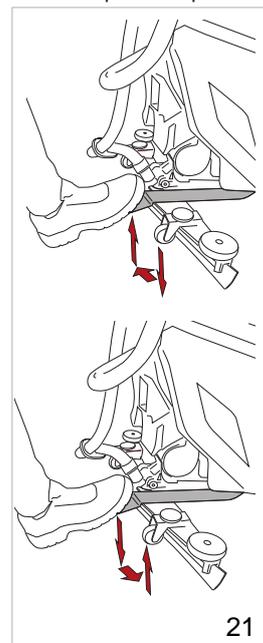
поставете четката под главата, завъртете превключвателя в положение "OFF", натиснете еднократно бутона "SET", след това натиснете бутона "+"; машината ще изпълни операциите за закрепване на четките.

Автоматично освобождаване на четката, версия без задвижване и с електрическо задвижване (Фиг.21):

вдигнете главата на машината, като натиснете надолу и след това наляво педала за повдигане на главата; завъртете превключвателя в положение "OFF", натиснете еднократно бутона "SET", след това натиснете бутона "-"; машината ще изпълни операциите за освобождаване.

Автоматично освобождаване на четката, версия с електрическо задвижване (Четка с актуатор):

поставете превключвателя в положение "OFF", натиснете еднократно бутона "SET", след това натиснете бутона "-"; машината ще изпълни операциите за освобождаване.



21

! ИНФОРМАЦИЯ

Следвайте инструкциите по-долу, за да въведете в софтуера на машината езика за съобщенията, извеждани на дисплея:

вж. глава "Техническо меню"

Повдигане и транспортиране на машината

! ВНИМАНИЕ

Всички етапи трябва да се изпълняват в добре осветено помещение, при прилагане на най-подходящите за ситуацията мерки за безопасност.

Операторът винаги трябва да използва лични предпазни средства.

Товаренето на машината върху превозно средство трябва да се изпълнява по следния начин:

- ▶ Изпразнете резервоарите.
- ▶ Отстранете батериите.
- ▶ Избутайте машината на палета с помощта на наклонена плоскост и закрепете предните колела и рамата с доставените скоби. Машината не трябва да се повдига.
- ▶ Повдигнете палета с помощта на виличен мотокар и го натоварете на превозното средство.
- ▶ Закрепете машината към превозното средство с въжета, свързани към палета и към самата машина.

Бърза смяна на главата (САМО ПРИ ВЕРСИЯ С БАТЕРИИ)

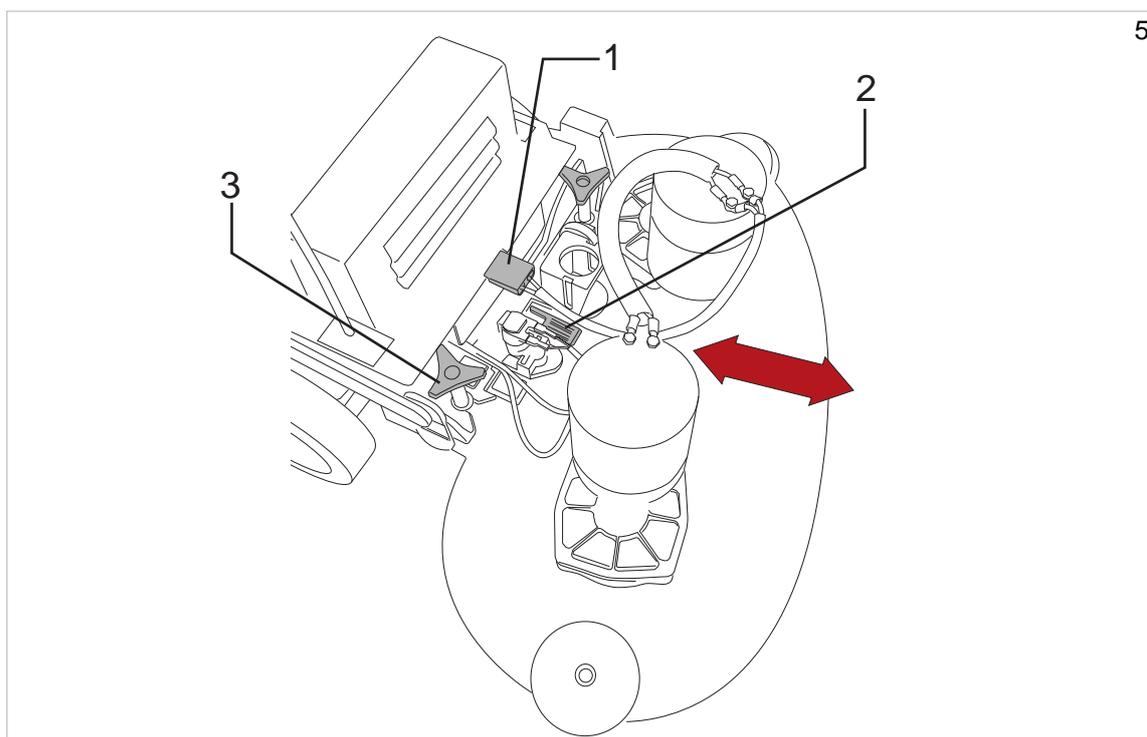
Може да се направи бърза смяна на работната глава, като се процедира както следва.

Демонтиране на главата:

- ▶ Спуснете главата (механична версия) или изберете „СМЯНА НА ГЛАВА“ (електронна версия) от „Техническо меню“; главата се вдига и спуска с натискане съответно на бутона „+“ или „-“, отпускането на бутона спира актуатора. При натискане на бутона „SET“ се излиза от страницата и машината повдига главата.
- ▶ Разединете главата от електрическите кабели на машината, като извадите посочения конектор (Фиг.5-Поз.1) и конектора на мотора/ите.
- ▶ Отворете скобата (Фиг.5-Поз.2).
- ▶ Развийте двете ръкохватки (Фиг.5-Поз.3).
- ▶ Извадете главата.

Монтиране на главата:

- ▶ Изпълнете описаните операции в обратна последователност.



ПРАКТИЧЕСКО РЪКОВОДСТВО ЗА ОПЕРАТОРА

! ВНИМАНИЕ

Преди да започнете работа, сложете престилка, шлемофони, неплъзгащи се водоустойчиви обувки, маска за защита на дихателните пътища, ръкавици и други предпазни средства, съобразно работната среда.

! ВНИМАНИЕ

Никога не оставяйте машината без надзор или паркирана, с поставен електронен ключ за запалване.

! ИНФОРМАЦИЯ

Ако използвате машината за първи път, ние препоръчваме първо да я изпробвате върху обширна повърхност без препятствия, за да придобиете необходимата представа за нея.

! ВНИМАНИЕ

За да се избегне повреждане повърхността на почиствания под, не оставяйте четките да се въртят при неподвижна машина.

! ВНИМАНИЕ

Винаги разреждайте почистващия препарат в съответствие с инструкциите на производителя. Не използвайте натриев хипохлорид (белина) или други оксиданти, особено в повишени концентрации, не използвайте разтворители или въглеродороди. Водата и почистващият препарат трябва да са с температура, ненадвишаваща максимума, посочен в “Технически характеристики” и не трябва да съдържат пясък и/или други примеси.

Машината е проектирана за употреба с нископенещи биоразградими почистващи препарати, направени специално за подпочистващи автомати.

За пълен и актуализиран списък на предлаганите почистващи препарати и химикали, се свържете с производителя.

Използвайте само продукти, подходящи за пода и замърсяването, което почиствате.

Спазвайте правилата за безопасност при употреба на почистващи препарати, посочени в раздел в раздел “Правила за безопасност”.

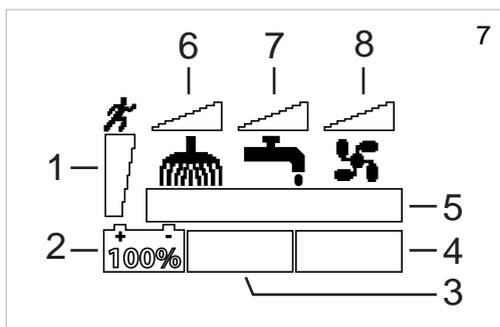
Подготовка на машината за работа

Преди започване на работа, процедурирайте както следва:

- ▶ Проверете на дисплея дали батериите са напълно заредени; в противен случай трябва да ги заредите, вж. параграф “Поддръжка и зареждане на батериите”.
- ▶ Уверете се, че резервоарът за събиране е празен, в противен случай го изпразнете, вж. параграф “Изпразване на резервоара за събиране”.
- ▶ Уверете се, че резервоарът за почистващия разтвор е пълен, в противен случай го напълнете, вж. параграф „Пълнене на резервоара вода/почистващ препарат“; ако машината не е оборудвана с „Chem Dose“, може да поставите препарата в резервоара, като го дозирате в желаната концентрация с помощта на дозиращата капачка.
- ▶ Регулirайте височината на панела за управление, като развиете копчетата за регулиране (Фиг.10-Поз.4).

Органи за управление

- ▶ **Дисплей (Фиг.7):**
 - ▶ Показва градиента на зададената максимална скорост (Фиг.7-Поз.1), версия с електрическо задвижване.
 - ▶ Зарядът на батериите в проценти (Фиг.7-Поз.2).
 - ▶ Работните часове на машината (Фиг.7-Поз.4).
 - ▶ Алармите (вж. глава „Аларми на дисплея“).
 - ▶ Индикация за зададената работна програма (Фиг.7-Поз.5).
 - ▶ Индикация за четка с ниво на налягането (Фиг.7-Поз.6).
 - ▶ Индикация за подаване на вода с ниво (Фиг.7-Поз.7).
 - ▶ Индикация за засмукване с ниво на скоростта (Фиг.7-Поз.8).



▶ **Електронен ключ (Фиг.8-Поз.1):** При поставяне на ключа в гнездото се разрешава работа на машината; в случай на аварийно състояние, извадете ключа, за да изключите напълно машината.

▶ **Превключвател за работен режим (Фиг.8-Поз.2):** със завъртане на превключвателя се определя работната програма на машината:

▶ **OFF (Фиг.9-Поз.3):** в това положение е разрешена електрическата тяга (ако е предвидена), с възможност за промяна на скоростта чрез бутоните “-” и “+”. Освен това, с натискане на бутона “SET” могат да се изпълняват следните команди:

▶ с еднократно натискане на бутона “SET” се получава достъп до меню закрепване/освобождаване на четките; с натискане на бутона “-” се разрешава освобождаване на четките, а с натискане на бутона “+” се разрешава закрепване на четките при машините, оборудвани с изпълнителен механизъм.

▶ с двукратно натискане на бутона “SET” се получава достъп до **“Техническото меню”**; в менюто се влиза с едновременно натискане на бутоните “-” и “+”.

▶ **Засмукване (Фиг.9-Поз.4):** в това положение, освен включване на засмукването, е разрешена и електрическата тяга (ако е предвидена), с възможност за промяна на скоростта чрез бутоните “-” и “+”. Засмукването влиза в действие чрез задействане на тяговия лост, при версията с електрическа тяга засмукването се задейства чрез тяговия лост и след спускане на лоста за повдигане на гумената чистачка (Фиг.10-Поз.3). Освен това, с натискане на бутона “SET” може да се изпълнява следната команда:

▶ с еднократно натискане на бутона “SET” се получава достъп до меню дистанционно засмукване; с натискане на бутона “+” се включва засмукването, а с натискане на бутона “-” засмукването се изключва; засмукването може да се изключи и чрез задействане на тяговия лост.

▶ **Четка (Фиг.9-Поз.5):** в това положение, освен включването на мотора на четката, е разрешена и електрическото задвижване (ако е предвидена), с възможност за промяна на скоростта чрез бутоните “-” и “+”. Освен това, с натискане на бутона “SET” могат да се изпълняват следните команди:

▶ с еднократно натискане на бутона “SET” се получава достъп до меню подаване на почистващ препарат; подаването на почистващ препарат може да се променя чрез бутоните “+” и “-”.

▶ с двукратно натискане на бутона “SET” се получава достъп до меню налягане работна глава; налягането може да се променя чрез бутоните “+” и “-” при моделите с изпълнителен механизъм.

▶ с трикратно натискане на бутона “SET” се получава достъп до меню Chem Dose; подаването на почистващ препарат може да се променя чрез бутоните “+” и “-” при моделите със система Chem Dose.

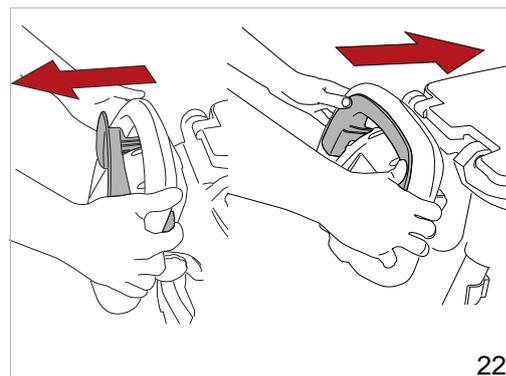
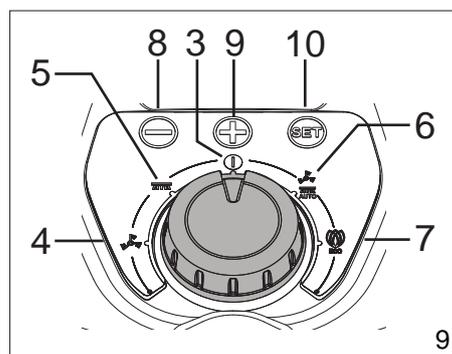
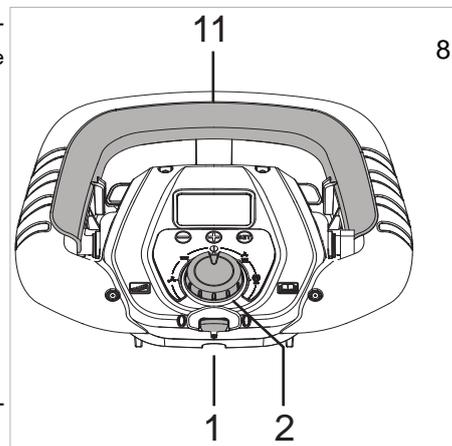
▶ **Auto (Фиг.9-Поз.6):** в това положение се активират всички функции на машината; стойността на налягането на главата при моделите с актуатор и стойността на подаване на почистващ препарат са предварително зададени от производителя. Стойностите могат да се променят чрез **“Техническото меню”** (вж. глава **“Техническо меню”**), разрешена е електрическата тяга (ако е предвидена) с възможност за промяна на скоростта чрез бутоните “-” и “+”. Освен това, с натискане на бутона “SET” могат да се изпълняват следните команди:

▶ с еднократно натискане на бутона “SET” се получава достъп до меню подаване на почистващ препарат; подаването на почистващ препарат може да се променя чрез бутоните “+” и “-”.

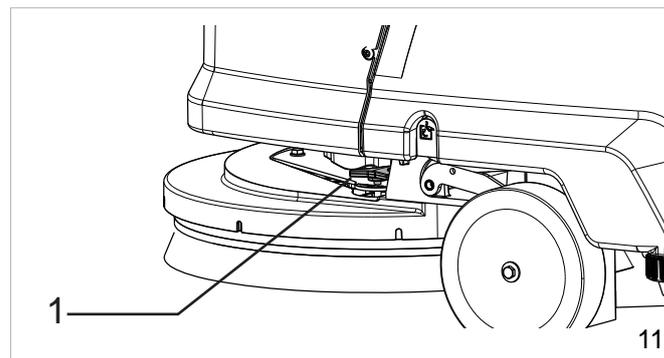
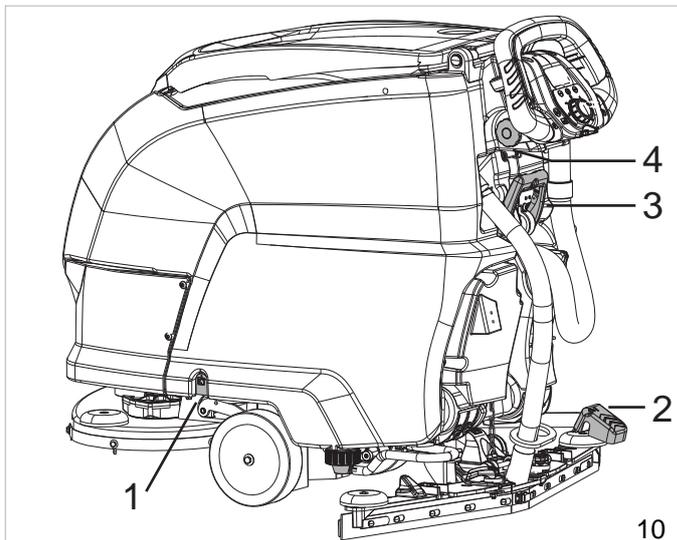
▶ с двукратно натискане на бутона “SET” се получава достъп до меню налягане работна глава; налягането може да се променя чрез бутоните “+” и “-” при моделите с изпълнителен механизъм.

▶ с трикратно натискане на бутона “SET” се получава достъп до меню Chem Dose; подаването на почистващ препарат може да се променя чрез бутоните “+” и “-” при моделите със система Chem Dose.

▶ **Есо (Фиг.9-Поз.7):** в това положение се активират всички функции на машината; стойността на налягането на главата при моделите с изпълнителен механизъм и стойността на подаване на почистващ препарат са предварително зададени от производителя. Промяна на параметрите не е възможна; разрешено е електрическото задвижване (ако е предвидено) с възможност за промяна на скоростта чрез бутоните “-” и “+”.



- ▶ **Тягов лост (Фиг.22):** с издърпване на лоста към оператора се разрешава заден ход; с натискане на лоста към предния мост се разрешава ход напред; за промяна на скоростта се натискат бутоните “+” и “-”.
- ▶ **Бутон за освобождаване на резервоара (Фиг.10-Поз.1):** позволява освобождаване на резервоара от рамата, за да се завърти назад.
- ▶ **Педал за повдигане на главата (Фиг.10-Поз.2):** позволява вдигане и спускане на главата при моделите без актуатор.
- ▶ **Лост за повдигане на гумената чистачка (Фиг.10-Поз.3):** повдига и спуска гумената чистачка, като разрешава или забранява включване на засмукването при версията с електрическо задвижване.
- ▶ **Копчета за регулиране височината на панела (Фиг.10-Поз.4):** с развигване на двете копчета може да се регулира височината на панела.
- ▶ **Бутон “SET” (Фиг.9-Поз.10):** позволява достъп до подменютата в работните програми на машината; от **“Техническо меню”** изберете параметъра за редактиране и потвърдете въведената променлива.
- ▶ **Бутон “+” (Фиг.9-Поз.9):** увеличава стойността в подменютата на работните програми на машината; в **“Техническо меню”** увеличава избрания параметър или променливата на избрания параметър.
- ▶ **Бутон “-” (Фиг.9-Поз.8):** намалява стойността в подменютата на работните програми на машината; в **“Техническо меню”** намалява избрания параметър или променливата на избрания параметър.



Работа

- ▶ Поставете електронния ключ в гнездото.
- ▶ Изберете програма за миене чрез превключвателя за работен режим.
- ▶ Задействайте тяговия лост, спуснете гумената чистачка и започнете работа.
- ▶ При машините без електрическо задвижване чрез завъртане на ръкохватката (Фиг.11-Поз.1) се коригират евентуални отклонения от праволинейното движение.

Някои полезни съвети, за да извлечете максимума от вашия подпочистващ автомат

В случай на особено упорито замърсяване на пода, миенето и сушенето могат да бъдат извършени в две отделни операции.

Предварително миене с помощта на четки или подложки:

- ▶ Изберете работна програма Четка
- ▶ Задействайте тяговия лост и започнете работа.
- ▶ При необходимост регулирайте подаването на почистващ препарат към четката; изходящият поток трябва да се дозира пропорционално на избраната от оператора скорост на движение; колкото по-бавно се движи машината, толкова по-малко почистващ препарат е необходим.
- ▶ Наблягайте на силно замърсени зони, за да осигурите време на почистващия препарат да извърши химическото си действие за отделяне и отстраняване на замърсяването и на четките, за да могат да упражнят ефективно механично действие.

Подсушаване:

- ▶ Изберете работна програма Засмукване, спуснете гумената чистачка.
- ▶ Задействайте тяговия лост и започнете работа.
- ▶ Преминете върху участъка, който сте измили преди това; резултатът е еквивалентен на измиване в дълбочина и последващата текуща поддръжка ще отнема по-малко време.

Източване на резервоара за мръсна вода

Когато резервоарът се напълни, на дисплея се извежда съответната аларма; вж. глава “Аларми на дисплея”, след няколко секунди се включва блокировката на смукателния мотор, трябва да спрете и да източите резервоара, като следвате инструкциите по-долу; за да продължите работа трябва да завъртите превключвателя за работен режим на OFF (изчистване на грешки):

- ▶ Изключете всички функции на машината.
- ▶ Преместете машината до избраното място за източване.
- ▶ Откачете маркуча от щипката.
- ▶ Източете резервоара през маркуча (Фиг.12-Поз.1), след като приключите, изплакнете резервоара с чиста вода.

Източване на резервоара вода/почистващ препарат

Можете да източите резервоара, като следвате инструкциите по-долу:

- ▶ Изключете всички функции на машината.
- ▶ Преместете машината до избраното място за източване.
- ▶ Спрете машината.
- ▶ Откачете маркуча (Фиг.12А-Поз.1) от мястото му и развийте капачката (Фиг.12А-Поз.2).
- ▶ Спуснете маркуча, след това отворете крана (Фиг.12А-Поз.3) и изпразнете резервоара.

Пълнене на резервоара вода/почистващ препарат

Преди да пристъпите към пълненето на резервоара, развийте капачката (Фиг.12А-Поз.2) и отворете крана (Фиг.12А-Поз.3) на маркуча (Фиг.12А-Поз.1). Тази операция позволява на въздуха да излезе от маркуча/резервоара, както и да контролирате нивото на водата/препарата в резервоара по време на пълнене директно от видимия маркуч. Напълнете резервоара през съответния отвор (Фиг.14-Поз.1). Машината е оборудвана с градуирана капачка, която може да се използва за разреждане на почистващия препарат в резервоара. Когато резервоарът е празен, на дисплея се извежда съответната аларма; вж. глава “Аларми на дисплея”; за да продължите работа трябва да завъртите превключвателя за работен режим на OFF (изчистване на грешки). След приключване на операцията затворете крана (Фиг.12А-Поз.3) и завийте отново капачката (Фиг.12А-Поз.2).

Пълнене на резервоара Chem Dose (доп. система)

Отворете капака на резервоара за събиране, напълнете посочения резервоар (Фиг.14-Поз.2) с препарат.

Край на работа

! ИНФОРМАЦИЯ

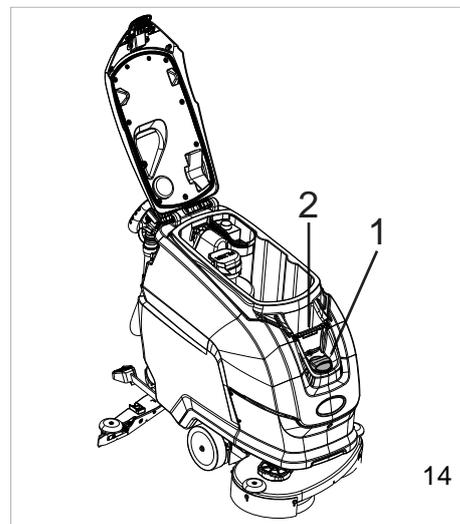
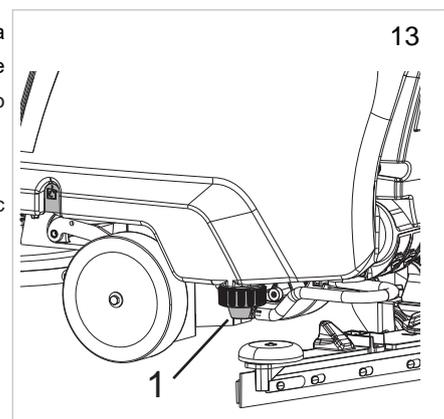
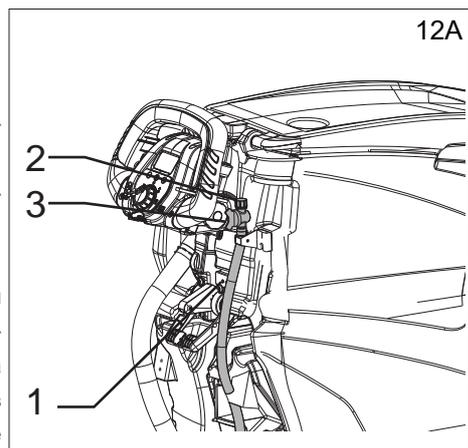
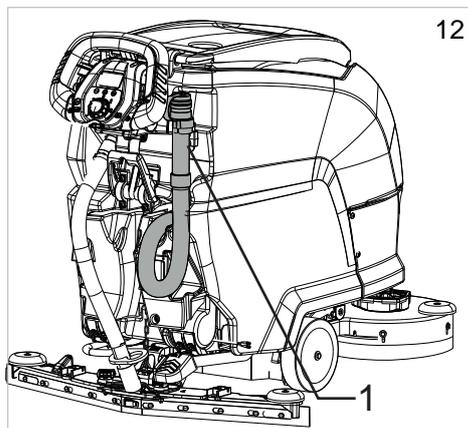
Източете резервоара за мръсна вода и заредете акумулаторните батерии

В края на работата извадете електронния ключ от гнездото.

Преместване на машината, когато не е в действие

За да преместите машината, изпълнете следните операции:

- ▶ Повдигнете гумената чистачка.
- ▶ Вдигнете главата.
- ▶ Изберете работна програма Off.
 - ▶ Версия с механична тяга: бутайте или дърпайте.
 - ▶ Версия с електрическо задвижване: задействайте тяговия лост.



ИНСТРУКЦИИ ЗА ПОДДРЪЖКА

! ОПАСНОСТ

Не извършвайте операции за поддръжка, без предварително да сте изключили захранването.

Поддръжка на електрическата верига и всички други дейности, които не са изрично споменати в това ръководство трябва да се извършват само от специализиран персонал, в съответствие с действащите разпоредби за и както е описано в ръководството по поддръжка.

! ОПАСНОСТ

Преди да повдигнете/завъртите резервоара, за да стигнете до отделението, трябва да изпразните съдържанието му, след това да вкарате на определеното място обезопасителни щифт, предотвратяващ случайно затваряне на резервоара; вж. глава „ИНФОРМАЦИЯ ЗА БЕЗОПАСНОСТ“.

Поддръжка - общи правила

Редовната поддръжка и спазването на указанията на производителя гарантират висока производителност и по-дълъг технологичен живот на машината.

При почистване на машината винаги прилагайте следните мерки:

- ▶ Избягвайте употребата на водоструйни почистващи машини. В електрическото отделение или моторите може да проникне вода, която да доведе до повреда или риск от късо съединение;
- ▶ Да не се използва пара, за да се избегне топлинна деформация на пластмасовите части;
- ▶ Да не се използват въглеродороди или разтворители, тъй като могат да повредят капаците и гумените части.

Почистване на въздушния филтър на смукателния мотор

Отворете капака на резервоара за мръсна вода, като освободите лоста за затваряне, извадете филтъра от гнездото (Фиг.15-Поз.1), измийте го с течаща вода или с препарат, използван в машината, и го върнете на мястото му, чак след като го подсушите.

Почистване на контейнера за отпадъци

Отворете капака на резервоара за мръсна вода, след това изхвърлете от контейнера събраните отпадъци (Фиг.15-Поз.2), а ако искате да го измиете, повдигнете го, извадете го от мястото му и продължете с почистването.

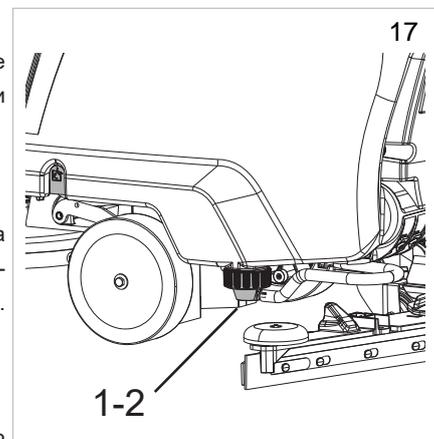
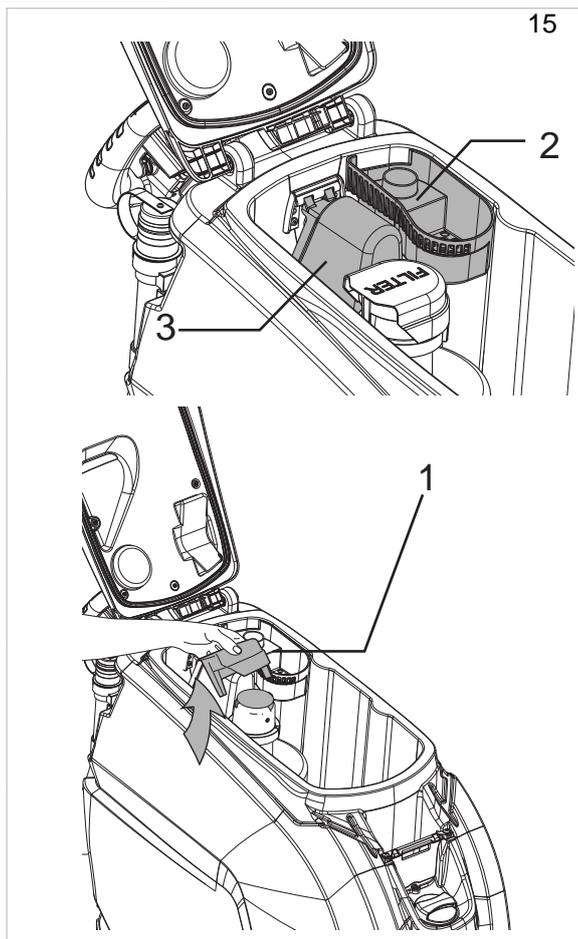
Почистване на поплавъчния прекъсвач на резервоара за мръсна вода

Отворете капака на резервоара за мръсна вода, после повдигнете и извадете контейнера за отпадъци (Фиг.15-Поз.2) от мястото му, завъртете поплавъчния прекъсвач (Фиг.15-Поз.3) и продължете с почистването му; уверете се, че поплавъчния прекъсвач се движи свободно на оста си.

Почистване филтъра на резервоара за вода/почистващ препарат

За да почистите филтъра, процедирайте както следва:

- ▶ Развийте капачката на филтъра (Фиг.17-Поз.1), извадете филтъра/щучера (Фиг.17-Поз.2) и пристъпете към почистването му с течаща вода или с препарат, използван в машината.
- ▶ Върнете филтъра на мястото му, уверете се, че сте го поставили правилно в гнездото и завийте капачката.



Предпазители: подмяна

! ВНИМАНИЕ

Никога не поставяйте предпазители с по-висок от предвидения ампераж.

Предпазителите могат да се сменят само от сервизен център на TENNANT или от технически персонал, квалифициран от TENNANT.

Вдигнете резервоара, разединете конектора на кабела на акумулаторните батерии от електрическата инсталация или изключете щепсела от захранването, отстранете капака (Фиг.18-Поз.1), за да стигнете до предпазителите.

Поддръжка и зареждане на акумулаторните батерии

! ИНФОРМАЦИЯ

Преди да пристъпите към зареждане на акумулаторните батерии, извадете електронния ключ от панела за управление.

! ОПАСНОСТ

Не проверявайте акумулаторните батерии чрез подаване на искра.

Акумулаторните батерии (WET) отделят запалими изпарения. Изгасете всички огънове и гореща жар преди проверка или доливане на батериите.

! ОПАСНОСТ

Изпълнявайте описаните по-долу операции в проветриво помещение.

! ВНИМАНИЕ

По време на зареждане на акумулаторните батерии резервоарът трябва да се повдигне и да се държи отворен, за да се осигури правилна вентилация на отделението за батерии.

! ВНИМАНИЕ

В случай на гел-акумулаторни батерии, използвайте единствено зарядно устройство, предназначено специално за гел-акумулатори.

! ВНИМАНИЕ

За да избегнете трайни повреди на батериите, никога не ги оставяйте да се разреждат напълно.

! ВНИМАНИЕ

Заредете батериите, както е описано в ръководството на зарядното устройство, след изтичане на времето за зареждане разединете конекторите.

! ОПАСНОСТ

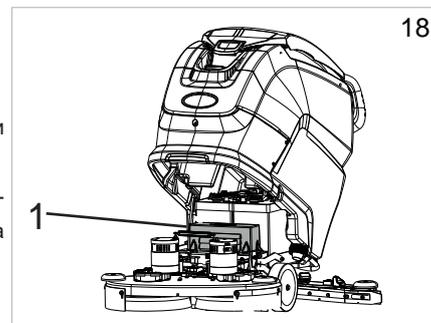
Преди да откачите винтовия пръстен на кабела за отваряне на резервоара – операция, разрешена само при поставяне/ подмяна на акумулаторните батерии и при проверка/възстановяване на нивото на разтвора на сярна киселина, се уверете, че машината е разположена върху напълно хоризонтална повърхност.

При приключване на горните операции закачете винтовия пръстен до халката, обозначена с черната стрелка (вж. фигурата по-долу), и закрепете винта на карабинера с шестостенен ключ, така че след това да не може да се отваря ръчно.

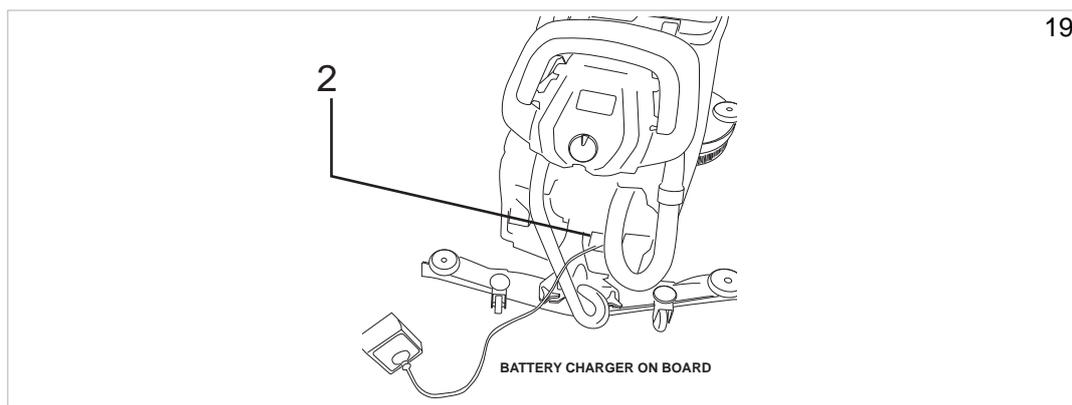


Зарядно устройство "ONBOARD":

- ▶ Изключете машината.
- ▶ Извадете щепсела на зарядното устройство от гнездото му (Фиг.19-Поз.2).
- ▶ Свържете щепсела към електрическия контакт.
- ▶ Започнете цикъла на зареждане.
- ▶ Дисплеят на машината ще покаже края на зареждането; вж. глава "Аларми на дисплея"
- ▶ След като завършите зареждането, извадете щепсела от контакта.



18



19

Смяна на лентите на гумената чистачка

- ▶ Спуснете гумената чистачка.
- ▶ Извадете смукателния маркуч от гумената чистачка.
- ▶ Вдигнете лостовете за закрепване на гумената чистачка.
- ▶ Извадете гумената чистачка от отворите в опорната рамка.
- ▶ Отворете скобата (Фиг.27-Поз.1).
- ▶ Натиснете навън двата държача на гумените ленти (Фиг.20-Поз.2) и ги извадете.
- ▶ Отстранете гумената лента.
- ▶ Монтирайте отново същата гумена лента, като обърнете ръба, който е в контакт с пода, докато всички четири ръба се износят, или подменете с нова гумена лента, като я монтирате към винтовете на тялото на гумената чистачка.
- ▶ Коригирайте позицията на двата държача на гумените ленти, като центрирате най-широката част на отворите над монтажните винтове на тялото на гумената чистачка, след това натиснете навътре държачите на гумената лента.

! ИНФОРМАЦИЯ

Поставете двата държача на гумените ленти, като се уверите, че стрелките върху държачите са насочени нагоре, както е показано на фигурата (фиг. 21).

- ▶ Затворете скобата.
- ▶ Монтирайте отново гумената чистачка в гнездото ѝ, като следвате инструкциите, описани по-горе.

Периодични проверки

ПРОВЕРКИ	ЕЖЕДНЕВНИ ОПЕРАЦИИ	ЕЖЕСЕДМИЧНИ ОПЕРАЦИИ	ОПЕРАЦИИ НА ВСЕКИ ШЕСТ МЕСЕЦА
ИЗТОЧЕТЕ И ПОЧИСТЕТЕ РЕЗЕРВОАРА ЗА МРЪСНА ВОДА	X		
ПОЧИСТЕТЕ ЛЕНТИТЕ НА ГУМЕНАТА ЧИСТАЧКА И ПРОВЕРЕТЕ ДАЛИ НЕ СА ИЗНОСЕНИ	X		
ПРОВЕРЕТЕ ДАЛИ СМУКАТЕЛНИЯ ОТВОР НА ГУМЕНАТА ЧИСТАЧКА НЕ Е ЗАПУШЕН	X		
ЗАРЕДЕТЕ БАТЕРИИТЕ	X		
ПОЧИСТЕТЕ ПОПЛАВЪЧНИЯ ПРЕКЪСВАЧ НА РЕЗЕРВОАРА ЗА МРЪСНА ВОДА		X	
ПОЧИСТЕТЕ ВЪЗДУШНИЯ ФИЛТЪР НА СМУКАТЕЛНИЯ МОТОР		X	
ПОЧИСТЕТЕ ФИЛТЪРА НА РЕЗЕРВОАРА ЗА ВОДА/ПОЧИСТВАЩ ПРЕПАРАТ		X	
ПОЧИСТЕТЕ СМУКАТЕЛНИЯ МАРКУЧ		X	
ПОЧИСТЕТЕ РЕЗЕРВОАРИТЕ ЗА МРЪСНА ВОДА И ПОЧИСТВАЩ РАЗТВОР		X	
ПРОВЕРЕТЕ НИВОТО НА ЕЛЕКТРОЛИТА В БАТЕРИИТЕ		X	
ВЪЗЛОЖЕТЕ ПРОВЕРКА НА ЕЛИНСТАЛАЦИЯТА НА КВАЛИФИЦИРАН ПЕРСОНАЛ ОТ TENNANT			X

ПЕРИОДИ НА БЕЗДЕЙСТВИЕ

Когато няма да използвате машината продължително време, например ако е изложена в шоурум или остане на склад повече от един месец, изпълнете следните указания:

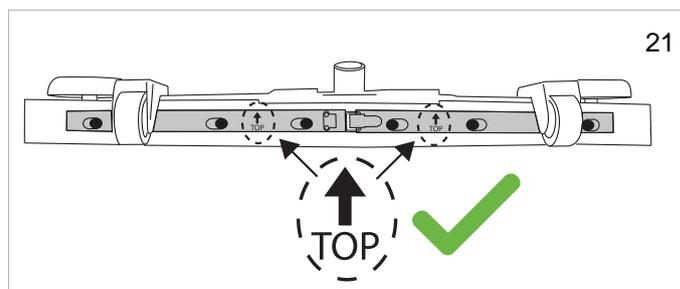
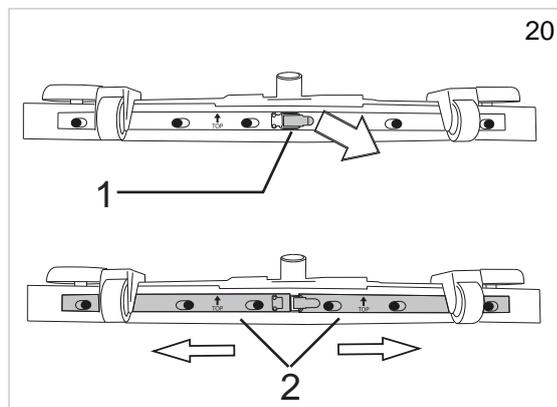
- ▶ Заредете батериите напълно. По време на дълги периоди на бездействие трябва да зареждате батериите редовно (поне веднъж на всеки два месеца), за да ги държите постоянно максимално заредени.
- ▶ Разединете батериите от машината.
- ▶ Изключете зарядното устройство от електрическото захранване.
- ▶ Гумената чистачка и четките (или абразивните дискове) трябва да се демонтират, измият и приберат (за предпочитане опаковани в плик или пластмасово фолио) на сухо и защитено от прах място.
- ▶ Уверете се, че резервоарите са напълно изпразнени и идеално почистени.

! ВНИМАНИЕ

Ако не се осигури редовно презареждане на акумулаторите, както е посочено по-горе, има опасност да се повредят непоправимо. Производителят не носи отговорност за неизправно действие, причинено от небрежност, неприсъща и/или неадекватна употреба.

! ВНИМАНИЕ

Когато акумулаторните батерии са разредени, не допускате да остават дълго в това състояние, за да не се съкрати живота им. Проверявайте заряда на батериите най-малко веднъж седмично.



НЕИЗПРАВНОСТИ, ПРИЧИНИ И ОТСТРАНЯВАНЕ

НЕИЗПРАВНОСТИ	ПРИЧИНИ	ОТСТРАНЯВАНЕ
Машината не работи	Батериите са разкачени	свържете батериите към машината
	Батериите са разредени	Заредете батериите
	Изгорял предпазител	Да се подмени
	Електронният ключ не е вкаран	Да се постави
Четките не се въртят	Резервоарът за мръсна вода е пълен	Източете резервоара за мръсна вода
	Изгорял предпазител	Да се подмени
	Повредено реле	Да се подмени
	Батериите са разредени	Заредете батериите
	Повреден мотор	Да се подмени
Машината не почиства равномерно	Четките или абразивните дискове са износени	Да се подмени
Не се подава разтвор от резервоара с почистващ разтвор	Повреден електромагнитен клапан	Да се подмени
	Замърсен електромагнитен клапан	Да се провери
	Резервоарът за почистващ препарат е празен	Да се зареди
	Наличие на запушване по маркуча, който подава разтвора към четката	Да се отстрани запушването
	Изгорял предпазител	Да се подмени
Потокоът на разтвора не спира	Повреден електромагнитен клапан	Да се подмени
	Повреден кабел на електромагнитен клапан	Да се провери
Смукателният мотор не работи	Резервоарът за мръсна вода е пълен	Източете резервоара за мръсна вода
	Изгорял предпазител	Да се подмени
	Лостът за повдигане на гумената чистачка е вдигнат	Да се спусне
	Батериите са разредени	Заредете батериите
	Повреден мотор	Да се подмени
Гумената чистачка не чисти или не засмуква ефективно	Ръбът на гумените ленти в контакт с пода е притъпен	Подменете гумените ленти
	Запушване или повреда на гумената чистачка	Да се провери
	Поплавъчния прекъсвач на резервоара за мръсна вода е сработил, блокиран е от отпадъци или е повреден	Източете резервоара за мръсна вода, проверете поплавъчния прекъсвач.
	Запушване в смукателния маркуч	Да се провери
	Смукателният маркуч не е свързан към гумената чистачка или е повреден	Да се провери
	Двата държача на гумените ленти може да са закрепени наобратно.	Проверете спазването на посоката.
Машината не се движи	Батериите са разредени	Заредете батериите
	Повреден мотор	Да се подмени
Батериите не осигуряват обичайната автономност	Полюсите и клемите на батериите са замърсени или ръждясали	Почистете и смажете полюсите и клемите, заредете батериите
	Зарядното устройство не работи или не е подходящо	Да се провери
Маркучът за източване на водата/ препаратата не показва нивото на разтвора във вътрешността на резервоара по време на пълнене	Кранът на маркуча за източване на вода/ препарат е затворен	Отстранете капачката и отворете крана
	Капачката на маркуча за източване на вода/ препарат е завинтена	

АЛАРМИ НА ДИСПЛЕЯ

Аларма	Вероятна причина	Операция	Повреда електроспиратка	Повреда окабеляване. Дефект/повреда електр. спирачка. Включена е електр. спирачка от Техническото меню, но машината не е оборудвана с такава.	Проверете окабеляването. Проверете/подменете електрическата спирачка. Коригирайте настройките в Техническо меню.
ТЕРМОЗАЩИТА ЧЕТКИ	Прегряване на моторите на четките. Повреден термоконтат на моторите. Дефектно свързване.	Оставете моторите на четката да се охладят. Подменете мотора на четката. Проверете свързването.	HDP	Натиснат лост на тягово задвижване при запалване. Потенциометърът на лоста на тяговото задвижване не е настроен.	При запалване на машината отпуснете лоста на тяговото задвижване. Проверка настройката на потенциометъра.
Термозащита тягово задвиж.	Прегряване на мотора на двигателното колело. Повреден термоконтат на мотора. Дефектно свързване.	Оставете мотора на двигателното колело да се охладят. Подменете мотора на двигателното колело. Проверете свързването.	Разредена батерия	Напрежение батерия под 21,4V - ГЕЛ / 20,5V - КИСЕЛИНА. Некачествени батерии.	Заредете батериите. Сменете батериите.
Резерв вода	Резервоарът за разтвора е почти празен. Блокиран датчик. Дефектен датчик или свързване.	Напълнете резервоара с разтвор. Почистете датчика за ниво. Подменете датчика за ниво. Проверете свързването.	Повреда TAG	Дефект/повреда ключ. Дефектна/повредена платка на антената на панела	Подменете ключа. Подменете платка геод-антена на панела. Проверете окабеляването.
Няма вода	Резервоарът за разтвора е празен. Блокиран датчик. Дефектен датчик или свързване.	Напълнете резервоара с разтвор. Почистете датчика за ниво. Подменете датчика за ниво. Проверете свързването. За да възобновите работата трябва да завъртите превключвателя за работен режим на OFF (изчистване на грешки).	Повреда RFID	Дефект/повреда ключ. Дефектна/повредена платка на антената на панела	Подменете ключа. Подменете платка геод-антена на панела. Проверете окабеляването.
Резервоар мръсна вода	Пълен резервоар за мръсна вода. Блокиран датчик. Дефектен датчик или свързване.	Източете резервоара за мръсна вода. Почистете датчика за ниво. Подменете датчика за ниво. Проверете свързването. За да възобновите работата трябва да завъртите превключвателя за работен режим на OFF (изчистване на грешки).	Темп. Засмукване	Прекомерно усилие на мотора. Дефектна платка на спом. устройства. Неизправно засмукване.	Проверете смукателния мотор. Подменете платката на спом. устройства. Подменете смукателния мотор.
Няма препарат	Резервоарът Chem Dose е празен. Блокиран датчик. Дефектен датчик или свързване.	Напълнете резервоара Chem Dose. Почистете датчика за ниво. Подменете датчика за ниво. Проверете свързването.	Температура четки	Прекомерно усилие на мотора. Дефектна платка на спом. устройства. Неизправен мотор.	Проверете мотора. Подменете платката на спом. устройства. Подменете мотора.
Платка не е открита	Прекъсната комуникация с платка спом. устройства. Дефектни помощни платки.	Проверете свързването между платките. Проверете помощните платки.	О.С. засмукване	Прекомерно усилие на мотора. Дефектна платка на спом. устройства. Неизправно засмукване.	Проверете смукателния мотор. Подменете платката на спом. устройства. Подменете смукателния мотор.
Резерв батерия	Напрежение на батерията под: 21,9 V ГЕЛ/AGM - 21 V КИС. Некачествени батерии.	Заредете батериите. Сменете батериите.	О.С. задвижване	Прекомерно усилие при движение. Дефектен тягов блок. Включена електрическа спирачка.	Проверете мотора. Сменете тяговия блок. Проверете електрическата спирачка.
Връзка със сервис	Зададените часове за планирана поддръжка са достигнати/надвишени.	Свържете се със сервисния център за планираната поддръжка.	Актуализация FW	Обновяване на софтуера.	Да не се изключва ключа по време на обновяването.
Батерия се зарежда	Зарядното устройство on-board работи, изключени са всички функции на машината.	Разединете зарядното устройство.	Повреда миг.индикатор	Повреда в окабеляването. Неизправен мигащ индикатор. Индикаторът е повреден. Включен е индикатор от Техническо меню, но машината няма такъв.	Проверете окабеляването. Проверете индикатора. Подменете индикатора. Коригирайте настройките в Техническо меню.
Зареждане завърш.	Зарядното устройство on-board работи, зареждането е завършено, изключени са всички функции на машината.	Разединете зарядното устройство.	Повреда ел.клапан	Повреда в окабеляването. Неизправен електромагнитен клапан. Повреден електромагнитен клапан.	Проверете окабеляването. Проверете електромагнитния клапан. Подменете електромагнитния клапан.
О.С. Четки	Прекомерно усилие на мотора. Дефектна платка на спом. устройства. Дефектен мотор на четка.	Проверете натоварването на мотора. Подменете платката на спом. устройства. Подменете мотора на четката.	Повреда помпа	Повреда в окабеляването. Неизправна помпа. Помпата е повредена. Включена е помпата от Техническо меню, но машината няма такава.	Проверете окабеляването. Проверете помпата. Подменете помпата. Коригирайте настройките в Техническо меню.
Температура платка задвиж.	Прекомерно усилие при движение. Дефектен тягов блок. Включена електрическа спирачка.	Охладете или загрейте платката. Не претоварвайте машината с продължителни наклони. Подменете тяговия блок. Проверете електрическата спирачка.	Предпазител четки	Прекомерно усилие на мотора. Неизправен контактор на мотор четка. Сработване предпазител на мотора.	Проверете мотора. Подменете контактора. Подменете предпазителя.
Повреда акселератор	Дефектни връзки на потенциометър. Повреден потенциометър.	Проверете свързването. Сменете потенциометъра.	Предпазител засмукване	Прекомерно усилие на мотора. Неизправно реле на мотор четка. Сработване предпазител на мотора.	Проверете мотора. Подменете релето. Подменете предпазителя.
НН платка задвижване	Напрежение батерия под 18,3 V ГЕЛ/AGM - 18 V КИС. Некачествени батерии.	Заредете или сменете батериите.	Грешка при зареждане	Обща грешка, свързана с операцията за зареждане на акумулаторните батерии.	Разединете зарядното устройство и повторете зареждането. Ако проблемът продължава, подменете зарядното устройство.
Повреда реле	Дефектно реле. Дефектно свързване на реле.	Подменете релето. Проверете връзките на релето.			

ТЕХНИЧЕСКО МЕНЮ T291 - T391

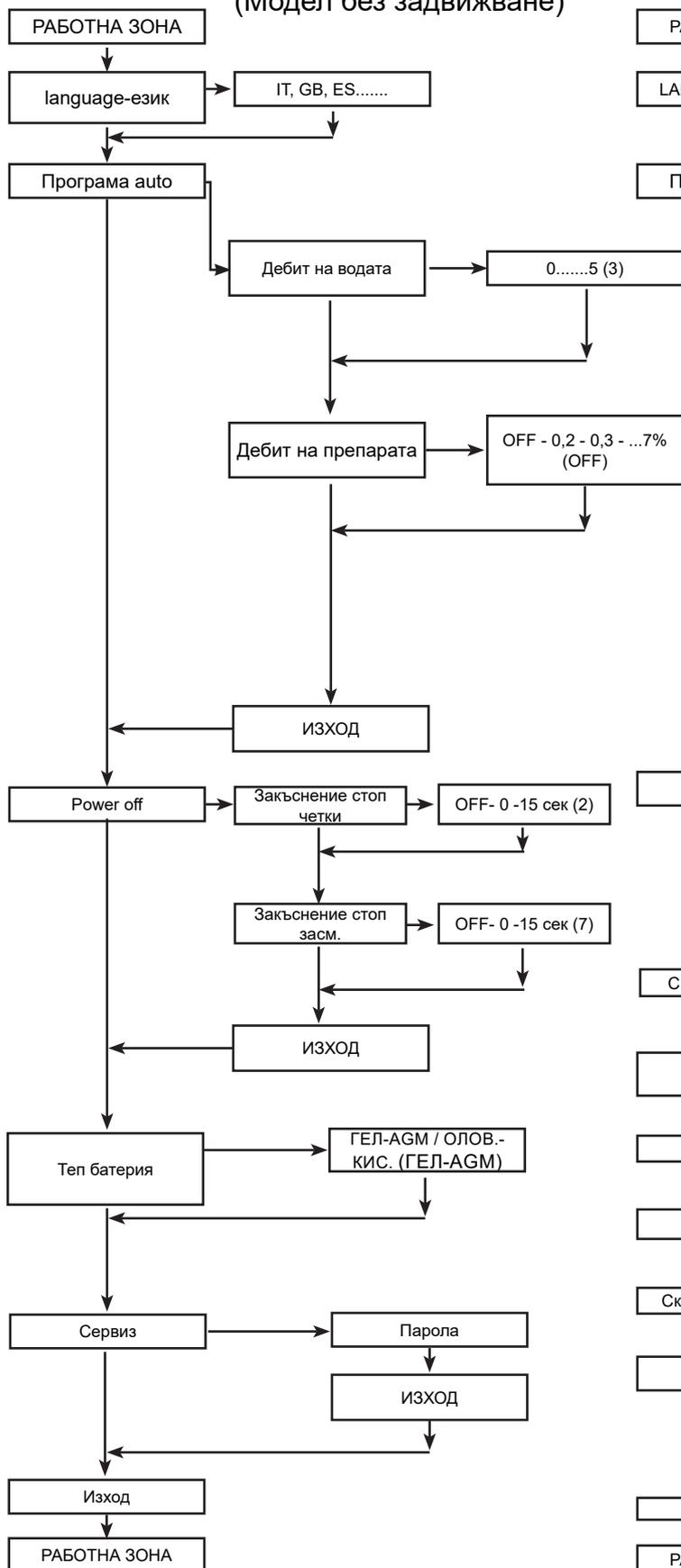
Достъпът до менюто става чрез завъртане на превключвателя за работен режим на OFF и двукратно натискане на бутона "SET", след това едновременно натискане на бутоните "+" и "-".

Бутонът "+" увеличава избрания параметър или променливата на избрания параметър.

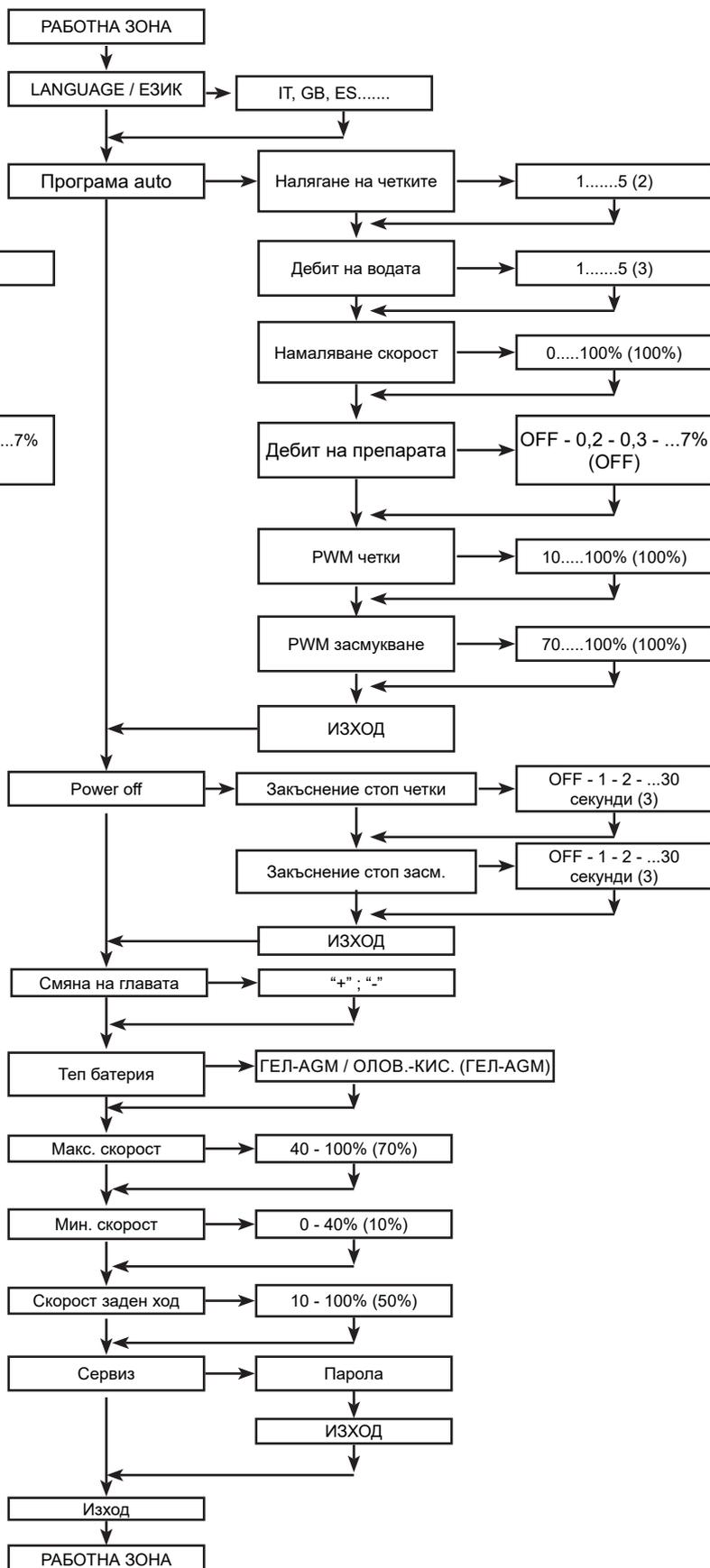
Бутонът "-" намалява избрания параметър или променливата на избрания параметър.

Бутонът "SET" избира параметъра за редактиране и потвърждава въведената променлива.

PAD ASSIST (Модел без задвижване)



Модел със задвижване



ПРЕПОРЪЧАНИ РЕЗЕРВНИ ЧАСТИ

T291	
Код	Наименование
	T291 55cm
9017699	ГУМЕНА ЛЕНТА, ГУМЕНА ЧИСТАЧКА, ПРЕДНА, 880L, LINATEX (СТАНДАРТНА)
9017702	ГУМЕНА ЛЕНТА, ГУМЕНА ЧИСТАЧКА, ЗАДНА, 900L, LINATEX, [СТАНДАРТНА]
9017695	ГУМЕНА ЛЕНТА, ГУМЕНА ЧИСТАЧКА, ПРЕДНА, 880L, ЛАТЕКС
9017694	ГУМЕНА ЛЕНТА, ГУМЕНА ЧИСТАЧКА, ЗАДНА, 900L, ЛАТЕКС
9017696	ГУМЕНА ЛЕНТА, ГУМЕНА ЧИСТАЧКА, ПРЕДНА, 880L, ПОЛИУРЕТАН
9017698	ГУМЕНА ЛЕНТА, ГУМЕНА ЧИСТАЧКА, ЗАДНА, 900L, ПОЛИУРЕТАН
9017761	СРЕДНО ТВЪРДА ЧЕТКА, 55 CM, 3-LUG, PYP [СТАНДАРТНА]
SPPV01351	МЕКА ЧЕТКА, 55 CM, 3-LUG, PYP [СТАНДАРТНА]
9017763	НОСЕЩ ДИСК, ПОДЛОЖКА, 55CM, 3-LUG
SPPV01460	АБРАЗИВНА ПОДЛОЖКА, 21,6/550, КАФЯВА [ОПАКОВКА ОТ 5 БР.]
SPPV01442	АБРАЗИВНА ПОДЛОЖКА, 21,6/550, СИНЯ, [ОПАКОВКА ОТ 5 БР.]
SPPV01433	АБРАЗИВНА ПОДЛОЖКА, 21,6/550, ЧЕРВЕНА, [ОПАКОВКА ОТ 5 БР.]
SPPV01415	ПОЛИРАЩА ПОДЛОЖКА, 21,6/550, БЯЛА [ОПАКОВКА ОТ 5 БР.]
	T291 60cm
9017699	ГУМЕНА ЛЕНТА, ГУМЕНА ЧИСТАЧКА, ПРЕДНА, 880L, LINATEX (СТАНДАРТНА)
9017702	ГУМЕНА ЛЕНТА, ГУМЕНА ЧИСТАЧКА, ЗАДНА, 900L, LINATEX, [СТАНДАРТНА]
9017695	ГУМЕНА ЛЕНТА, ГУМЕНА ЧИСТАЧКА, ПРЕДНА, 880L, ЛАТЕКС
9017694	ГУМЕНА ЛЕНТА, ГУМЕНА ЧИСТАЧКА, ЗАДНА, 900L, ЛАТЕКС
9017696	ГУМЕНА ЛЕНТА, ГУМЕНА ЧИСТАЧКА, ПРЕДНА, 880L, ПОЛИУРЕТАН
9017698	ГУМЕНА ЛЕНТА, ГУМЕНА ЧИСТАЧКА, ЗАДНА, 900L, ПОЛИУРЕТАН
9017729	СРЕДНО ТВЪРДА ЧЕТКА, 30 CM, 3-LUG, PYP [СТАНДАРТНА]
SPPV01514	МЕКА ЧЕТКА, 30 CM, 3-LUG, МИКС ВЛАКНА
9017735	НОСЕЩ ДИСК, ПОДЛОЖКА, 30CM, 3-LUG
994512	АБРАЗИВНА ПОДЛОЖКА, 30.5CM, КАФЯВА [ОПАКОВКА ОТ 5 БР.]
994511	АБРАЗИВНА ПОДЛОЖКА, 30.5CM, СИНЯ, [ОПАКОВКА ОТ 5 БР.]
994510	АБРАЗИВНА ПОДЛОЖКА, 30.5CM, ЧЕРВЕНА, [ОПАКОВКА ОТ 5 БР.]
385940	ПОЛИРАЩА ПОДЛОЖКА, 30.5CM, БЯЛА [ОПАКОВКА ОТ 5 БР.]
KTRI05245	КАЛОБРАНИ, МОДЕЛ 60CM (ОПЦИЯ) *
	T291 70cm
9017813	ГУМЕНА ЛЕНТА, ГУМЕНА ЧИСТАЧКА, ПРЕДНА, 1020L, LINATEX (СТАНДАРТНА)
9017814	ГУМЕНА ЛЕНТА, ГУМЕНА ЧИСТАЧКА, ЗАДНА, 1020L, LINATEX, [СТАНДАРТНА]
9017801	ГУМЕНА ЛЕНТА, ГУМЕНА ЧИСТАЧКА, ПРЕДНА, 1020L, ЛАТЕКС
9017804	ГУМЕНА ЛЕНТА, ГУМЕНА ЧИСТАЧКА, ЗАДНА, 1020L, ЛАТЕКС
9017806	ГУМЕНА ЛЕНТА, ГУМЕНА ЧИСТАЧКА, ПРЕДНА, 1020L, ПОЛИУРЕТАН
9017811	ГУМЕНА ЛЕНТА, ГУМЕНА ЧИСТАЧКА, ЗАДНА, 1020L, ПОЛИУРЕТАН
9017816	СРЕДНО ТВЪРДА ЧЕТКА, 35 CM, 3-LUG, PYP [СТАНДАРТНА]
9017730	МЕКА ЧЕТКА, 35 CM, 3-LUG, PYP
9017820	НОСЕЩ ДИСК, ПОДЛОЖКА, 35CM, 3-LUG
994720	АБРАЗИВНА ПОДЛОЖКА, 35CM, КАФЯВА [ОПАКОВКА ОТ 5 БР.]
994519	АБРАЗИВНА ПОДЛОЖКА, 35CM, СИНЯ, [ОПАКОВКА ОТ 5 БР.]
994518	АБРАЗИВНА ПОДЛОЖКА, 35CM, ЧЕРВЕНА, [ОПАКОВКА ОТ 5 БР.]
994754	ПОЛИРАЩА ПОДЛОЖКА, 35CM, БЯЛА [ОПАКОВКА ОТ 5 БР.]
KTRI05246	КАЛОБРАНИ, МОДЕЛ 70CM (ОПЦИЯ) *
	Общи части
994200	АКУМ. ГЕЛ-БАТЕРИЯ, 12VDC, 76AH [ГЕЛ]
994201	АКУМ. ГЕЛ-БАТЕРИЯ, 12VDC, 105AH [ГЕЛ]

RTRT00577	КОЛЕЛО Д.200 [МОДЕЛ БЕЗ ЗАДВИЖВАНЕ]
897346	КОЛЕЛО Д.200 [МОДЕЛ СЪС ЗАДВИЖВАНЕ]
MECE00746	ПЛАТКА, ДИСПЛЕЙ [МОДЕЛ БЕЗ ЗАДВИЖВАНЕ]
MECE00810	ПЛАТКА, ДИСПЛЕЙ [МОДЕЛ СЪС ЗАДВИЖВАНЕ]
MECE00733	ПЛАТКА, СПОМ.УСТРОЙСТВА [МОДЕЛ БЕЗ ЗАДВИЖВАНЕ]
MECE00786	ПЛАТКА, СПОМ.УСТРОЙСТВА [МОДЕЛ СЪС ЗАДВИЖВАНЕ]
MOCC00465	МОТОР-РЕДУКТОР [МОДЕЛ СЪС ЗАДВИЖВАНЕ]
9017743	К-Т ГРАФИТНИ ЧЕТКИ, МОТОР-РЕДУКТОР [2 БР.]
MOCC00449	МОТОР НА ЧЕТКАТА [Т291]
MOCC00450	МОТОР НА ЧЕТКАТА [Т391]
MEVR02923	К-Т ГРАФИТНИ ЧЕТКИ, МОТОР НА ЧЕТКАТА [4 БР.]
9017716	ЗАСМУКВАНЕ, МОТОР
9017687	ГРАФИТНА ЧЕТКА ЗАСМУКВАНЕ
GUGO00509	УПЛЪТНЕНИЕ ЗАСМУКВАНЕ
9017712	МАРКУЧ РЕЗЕРВОАР ЗА МРЪСНА ВОДА
FTDP00678	ФИЛТЪР, СМУКАТЕЛЕН МОТОР
MTCR00107	ВЕРИГА, ГУМЕНА ЧИСТАЧКА, ПОВДИГАНЕ
TBFX01069	МАРКУЧ ЗА ИЗТОЧВАНЕ, РЕЗЕРВОАР МРЪСНА ВОДА
9017718	ХИДРАВЛИЧЕН КЛАПАН, СОЛЕНОИД, 24VDC
MPVR13036	ДРЪЖКА ЗА ПОВДИГАНЕ НА ГУМЕНА ЧИСТАЧКА
9017788	КОЛЕЛО, ШАРНИРНО, PU, 80MMX25MM
9018501	КОЛЕЛО, ГУМЕНА ЧИСТАЧКА
MPVR01097	КУКА, МАРКУЧ ЗА ИЗТОЧВАНЕ
PMVR06995	КОПЧЕ, ГУМЕНА ЧИСТАЧКА
MPVR12967	ЛОСТ ЗА ЗАТВАРЯНЕ НА КАПАКА
MPVR10565	ФИЛТЪР ЗА РЕЗЕРВОАР ЗА РАЗТВОРА
MESI00592	ДАТЧИК ЗА НИВО, РЕЗЕРВОАР ЗА РАЗТВОР
MESI00662	ДАТЧИК ЗА НИВО, РЕЗЕРВОАР ЗА МРЪСНА ВОДА
9018332	ПРЕДПАЗИТЕЛ, 50А
897301	ПРЕДПАЗИТЕЛ 30А OMEGA FT3030
KTRI06373	К-Т СНЕМ DOSE (ОПЦИЯ)
KTRI05244	КАЛОБРАНИ, МОДЕЛ 55CM (ОПЦИЯ) *
KTRI04848	ДЪРЖАЧ ЗА ИНСТРУМЕНТИ (ОПЦИЯ)
1069836	УДЪЛЖИТЕЛ ЗА ЗАРЯДНО У-ВО ЩЕПСЕЛ[EU]
1032820	УДЪЛЖИТЕЛ ЗА ЗАРЯДНО У-ВО ЩЕПСЕЛ[UK]
MEVR02641	ЕЛЕКТРОНЕН КЛЮЧ, [МОДЕЛ БЕЗ ЗАДВИЖВАНЕ]
MEVR02642	ЕЛЕКТРОНЕН КЛЮЧ С RFID [МОДЕЛ СЪС ЗАДВИЖВАНЕ]
T391	
Код	Наименование
	T391 60cm
9017699	ГУМЕНА ЛЕНТА, ГУМЕНА ЧИСТАЧКА, ПРЕДНА, 880L, LINATEX (СТАНДАРТНА)
9017702	ГУМЕНА ЛЕНТА, ГУМЕНА ЧИСТАЧКА, ЗАДНА, 900L, LINATEX, [СТАНДАРТНА]
9017695	ГУМЕНА ЛЕНТА, ГУМЕНА ЧИСТАЧКА, ПРЕДНА, 880L, ЛАТЕКС
9017694	ГУМЕНА ЛЕНТА, ГУМЕНА ЧИСТАЧКА, ЗАДНА, 900L, ЛАТЕКС
9017696	ГУМЕНА ЛЕНТА, ГУМЕНА ЧИСТАЧКА, ПРЕДНА, 880L, ПОЛИУРЕТАН
9017698	ГУМЕНА ЛЕНТА, ГУМЕНА ЧИСТАЧКА, ЗАДНА, 900L, ПОЛИУРЕТАН
9017729	СРЕДНО ТВЪРДА ЧЕТКА, 30 CM, 3-LUG, PYP [СТАНДАРТНА]
SPPV01514	МЕКА ЧЕТКА, 30 CM, 3-LUG, МИКС ВЛАКНА
9017735	НОСЕЩ ДИСК, ПОДЛОЖКА, 30CM, 3-LUG

994512	АБРАЗИВНА ПОДЛОЖКА, 30.5CM, КАФЯВА [ОПАКОВКА ОТ 5 БР.]
994511	АБРАЗИВНА ПОДЛОЖКА, 30.5CM, СИНЯ, [ОПАКОВКА ОТ 5 БР.]
994510	АБРАЗИВНА ПОДЛОЖКА, 30.5CM, ЧЕРВЕНА, [ОПАКОВКА ОТ 5 БР.]
385940	ПОЛИРАЩА ПОДЛОЖКА, 30.5CM, БЯЛА [ОПАКОВКА ОТ 5 БР.]
KTRI05245	КАЛОБРАНИ, МОДЕЛ 60CM (ОПЦИЯ) *
	T391 70cm
9017813	ГУМЕНА ЛЕНТА, ГУМЕНА ЧИСТАЧКА, ПРЕДНА, 1020L, LINATEX (СТАНДАРТНА)
9017814	ГУМЕНА ЛЕНТА, ГУМЕНА ЧИСТАЧКА, ЗАДНА, 1020L, LINATEX, [СТАНДАРТНА]
9017801	ГУМЕНА ЛЕНТА, ГУМЕНА ЧИСТАЧКА, ПРЕДНА, 1020L, ЛАТЕКС
9017804	ГУМЕНА ЛЕНТА, ГУМЕНА ЧИСТАЧКА, ЗАДНА, 1020L, ЛАТЕКС
9017806	ГУМЕНА ЛЕНТА, ГУМЕНА ЧИСТАЧКА, ПРЕДНА, 1020L, ПОЛИУРЕТАН
9017811	ГУМЕНА ЛЕНТА, ГУМЕНА ЧИСТАЧКА, ЗАДНА, 1020L, ПОЛИУРЕТАН
9017816	СРЕДНО ТВЪРДА ЧЕТКА, 35 CM, 3-LUG, PYP [СТАНДАРТНА]
9017730	МЕКА ЧЕТКА, 35 CM, 3-LUG, PYP
9017820	НОСЕЩ ДИСК, ПОДЛОЖКА, 35CM, 3-LUG
994520	АБРАЗИВНА ПОДЛОЖКА, 35CM, КАФЯВА [ОПАКОВКА ОТ 5 БР.]
994519	АБРАЗИВНА ПОДЛОЖКА, 35CM, СИНЯ, [ОПАКОВКА ОТ 5 БР.]
994518	АБРАЗИВНА ПОДЛОЖКА, 35CM, ЧЕРВЕНА, [ОПАКОВКА ОТ 5 БР.]
994754	ПОЛИРАЩА ПОДЛОЖКА, 35CM, БЯЛА [ОПАКОВКА ОТ 5 БР.]
KTRI05246	КАЛОБРАНИ, МОДЕЛ 70CM (ОПЦИЯ) *
	Общи части
994201	АКУМ. ГЕЛ-БАТЕРИЯ , 12VDC, 105AH ГЕЛ
897346	КОЛЕЛО Д.200
MECE00810	ПЛАТКА, ДИСПЛЕЙ
MECE00786	ПЛАТКА, СПОМ.УСТРОЙСТВА
MOCC00465	МОТОР-РЕДУКТОР [МОДЕЛ СЪС ЗАДВИЖВАНЕ]
9017743	К-Т ГРАФИТНИ ЧЕТКИ, МОТОР-РЕДУКТОР [2 БР.]
MOCC00450	МОТОР НА ЧЕТКАТА [T391]
MEVR02923	К-Т ГРАФИТНИ ЧЕТКИ, МОТОР НА ЧЕТКАТА [4 БР.]
9017716	ЗАСМУКВАНЕ, МОТОР
9017687	ГРАФИТНА ЧЕТКА ЗАСМУКВАНЕ
GUGO00509	УПЛЪТНЕНИЕ ЗАСМУКВАНЕ
9017712	МАРКУЧ РЕЗЕРВОАР ЗА МРЪСНА ВОДА
FTDP00678	ФИЛТЪР, СМУКАТЕЛЕН МОТОР
MTCR00107	ВЕРИГА, ГУМЕНА ЧИСТАЧКА, ПОВДИГАНЕ
TBFX01069	МАРКУЧ ЗА ИЗТОЧВАНЕ, РЕЗЕРВОАР МРЪСНА ВОДА
9017718	ХИДРАВЛИЧЕН КЛАПАН, СОЛЕНОИД, 24VDC
MPVR13036	ДРЪЖКА ЗА ПОВДИГАНЕ НА ГУМЕНА ЧИСТАЧКА
9017788	КОЛЕЛО, ШАРНИРНО, PU, 80MMX25MM
9018501	КОЛЕЛО, ГУМЕНА ЧИСТАЧКА
MPVR01097	КУКА, МАРКУЧ ЗА ИЗТОЧВАНЕ
PMVR06995	КОПЧЕ, ГУМЕНА ЧИСТАЧКА
MPVR12967	ЛОСТ ЗА ЗАТВАРЯНЕ НА КАПАКА
MPVR10565	ФИЛТЪР ЗА РЕЗЕРВОАР ЗА РАЗТВОРА
MESI00592	ДАТЧИК ЗА НИВО, РЕЗЕРВОАР ЗА РАЗТВОР
MESI00662	ДАТЧИК ЗА НИВО, РЕЗЕРВОАР ЗА МРЪСНА ВОДА
9018332	ПРЕДПАЗИТЕЛ, 50A
897301	ПРЕДПАЗИТЕЛ 30A OMEGA FT3030
KTRI06373	К-Т СНЕМ DOSE (ОПЦИЯ)
KTRI04848	ДЪРЖАЧ ЗА ИНСТРУМЕНТИ (ОПЦИЯ)

1069836	УДЪЛЖИТЕЛ ЗА ЗАРЯДНО У-ВО ЩЕПСЕЛ[EU]
1032820	УДЪЛЖИТЕЛ ЗА ЗАРЯДНО У-ВО ЩЕПСЕЛ[UK]
MEVR02642	ЕЛЕКТРОНЕН КЛЮЧ С RFID

*Препоръчителен при използване на ПОДЛОЖКА.

DANSK

(Oversættelse af originale instruktioner)

INDEKS

SIKKERHEDSINFORMATION	3
Sikkerhedsforanstaltninger.....	3
TEKNISKE SPECIFIKATIONER T291	6
TEKNISKE SPECIFIKATIONER T391	8
MASKIN DIMENSIONER	10
SIKKERHEDSSYMBOLER	10
GENEREL INFORMATION	11
Formålet med denne manual.....	11
Identifikation af maskinen.....	11
Dokumentation leveret til maskinen.....	11
TEKNISK INFORMATION	12
Generel beskrivelse.....	12
Nøgle.....	12
Fareområder.....	12
Tilbehør.....	12
Bevægelse og installation	13
Løfte og transportere den pakkede maskine.....	13
Leveringskontrol.....	13
Udpakning:.....	13
Batterier (Batteri version).....	13
Batterier: forberedelse.....	14
Batterier: installation og tilslutning.....	14
Batterier: fjernelse.....	14
Gulvskraber installation og justering.....	15
Gulvskraber justering.....	15
Børsteinstallation.....	15
Løfte og transportere maskinen.....	16
Hurtig hovedændring (KUN BATTERIDREVNE VERSIONER).....	16
PRAKTISK GUIDE TIL OPERATOREN	17
Forbereder maskinen til arbejde.....	17
Kontrol.....	17
Arbejder.....	19
Nogle nyttige tips til at få mest muligt ud af din scrubber drier.....	19
Tømning af opsamlingsstanken.....	20
Tømning af vand / vaskemiddeltanken.....	20
Påfyldning af vand/vaskemiddeltanken.....	20
Fyldning af Chem-Dose tanken (tilbehør).....	20
Afslutningsarbejde.....	20
Flytter maskinen, når den ikke er i drift.....	20
VEDLIGEHOLDELSERINSTRUKTIONER	21
Vedligeholdelse - Generelle regler.....	21
Rengøring af sugemotorens luftfilter.....	21
Rengøring af skraldespanden.....	21
Rengøring af snavset vandtank flyde.....	21
Rengøring af filteret til vand / vaskemiddel.....	21
Sikringer: udskiftning.....	22
Batteri vedligeholdelse og opladning.....	22
Udskiftning af gummiblade.....	23
Periodisk kontrol.....	23
INAKTIVITETPERIODER	23
FEJLFINDING	24
SKÆRM ALARMER	25
TEKNISK MENU T291 - T391	26
ANBEFALEDE RESERVEDELE	27

SIKKERHEDSINFORMATION

Sikkerhedsforanstaltninger

! FARE

Læs "Brugermanualen" omhyggeligt før opstart og brug eller inden du udfører vedligeholdelse eller andet arbejde på maskinen.

! ADVARSEL

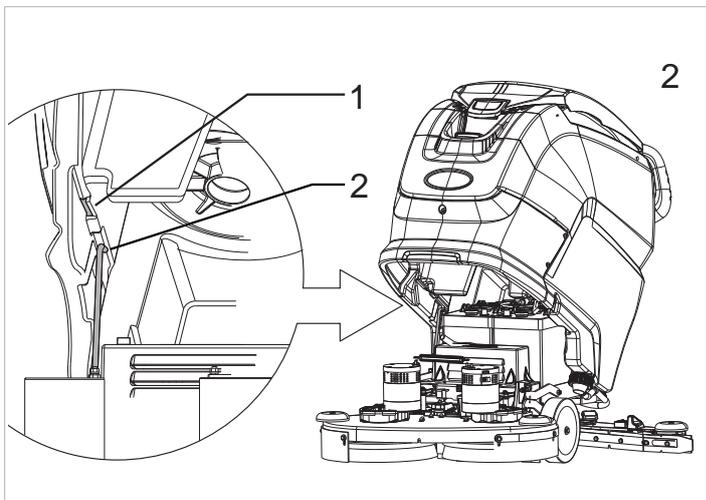
Følg alle instruktionerne i denne vejledning (især dem, der er mærket "Fare!" Og "Advarsel!"). Overhold også de mærker, der er påført maskinen (se kapitlet " Sikkerhedssymboler").

Fabrikanten afviser ethvert ansvar for personskade eller materielle skader som følge af manglende overholdelse af instruktionerne.

- ▶ Kun en operatør må betjene maskinen.
- ▶ Maskinen må udelukkende anvendes af personer, der er uddannet i brug og/eller som har demonstreret deres evne og er udtrykkeligt autoriseret til at bruge den.
- ▶ Maskinen må ikke bruges af mindreårige.
- ▶ Vær altid opmærksom på andre mennesker, især børn, på det sted, hvor du arbejder.
- ▶ Børn skal overvåges for at sikre, at de ikke leger med maskinen.
- ▶ Maskinen er ikke beregnet til brug af personer (herunder børn) med nedsat fysisk, sensorisk eller mental evner eller manglende erfaring og viden, medmindre de er under tilsyn af en person, der er ansvarlig for deres sikkerhed og har modtaget instruktion i brugen af maskinen .

- ▶ Maskinen må ikke bruges til andre formål end dem, for hvilke den var udtrykkeligt designet.
- ▶ Overhold nøje alle sikkerhedsstandarder og betingelser, der gælder for den type bygning, hvor maskinen skal betjenes (fx medicinalvirksomheder, hospitaler, kemiske virksomheder mv.).
- ▶ Denne maskine er beregnet til brug i kommercielle anvendelser, såsom hoteller, skoler, hospitaler, fabrikker, butikker og forretningslokaler.
- ▶ Maskinen må kun bruges indendørs.
- ▶ Advarsel, maskinen skal altid holdes indendørs.
- ▶ Maskinen er beregnet til brug ved temperaturer mellem +4°C og +40°C. Når maskinen ikke anvendes, er temperaturområdet +0°C og +50°C.
- ▶ Maskinen er designet til at fungere ved relativ luftfugtighed mellem 30% og 95%.
- ▶ Maskinen skal fungere i højder under 2000 m.

- ▶ Når tanken skal løftes for at få adgang til rummet, skal dens indhold først tømmes, og derefter sættes sikkerhedsbeslaget (fig. 2-ref. 2) i position (fig. 2-ref. 1) for at forhindre tanken i et uheld lukker igen.
- ▶ Brug aldrig maskinen til at rense brændbare eller eksplosive væsker (fx benzin, brændselolie osv.), Syrer eller opløsningsmidler (fx malingopløsningsmidler, acetone etc.), selvom de er fortyndede.
- ▶ Brug ikke maskinen i utilstrækkelig belysning, eksplosiv atmosfære, på offentlige veje, for at rense snavs, der er sundhedsskadeligt (støv, gas osv.) Eller i uegnede omgivelser.
- ▶ Rengør aldrig brændende eller glødende genstande.
- ▶ Brug aldrig til at rengøre på skrånninger eller ramper brædere end dem, der er markeret på maskinen.
- ▶ Brug aldrig på skrånninger eller ramper brædere end dem, der er markeret på maskinen.
- ▶ Hvis du bruger maskinen i skrånende skrånninger, må du aldrig køre sidelæns, men hold bilen parallelt med skrånningens retning. Altid manøvrere med omhu og undgå at vende.
- ▶ Parkér aldrig maskinen på en skrånning.
- ▶ Forlad aldrig maskinen uden opsyn med motoren på. Inden du forlader det, sluk motorerne og sørg for, at det ikke kan bevæge sig ved et uheld ved at afbryde strømmen og fjerne den elektroniske nøgle.
- ▶ Brug aldrig maskinen til at transportere mennesker eller varer eller til at trække ting.
- ▶ Træk ikke maskinen.
- ▶ Rust aldrig genstande af nogen vægt på maskinen af nogen grund.
- ▶ Forhind aldrig ventilations- og varmespredningsåbningerne.
- ▶ Fjern aldrig, modifier eller omgå sikkerhedsanordninger.
- ▶ Talrige ubehagelige oplevelser har vist, at en lang række personlige genstande kan medføre alvorlige ulykker. Før du begynder at arbejde, skal du fjerne smykker, ure, bånd osv.
- ▶ Operatøren skal altid bruge personlige beskyttelsesudrustninger: beskyttende forklæde eller overalls, skridsikker vandtæt sko, gummihandsker, beskyttelsesbriller og ørebeskyttere og maske til beskyttelse af luftvejene.



- ▶ Når du bruger rengøringsmidler til rengøringsmidler, skal du følge instruktionerne og advarslerne på produktets etiketter.
- ▶ Brug ikke vaskemidler, der kan forårsage farlige reaktioner, dampe, varme osv.
- ▶ Hold hænderne væk fra bevægelige dele.
- ▶ Vask aldrig maskinen med vandstråler.

- ▶ Sørg for, at maskinens elektriske egenskaber (spænding, frekvens, effekt) angivet på typeskiltet svarer til strømforsyningens strømforsyning.
- ▶ Sørg for, at de stikkontakter, der anvendes til batteriopladere og strømdrevne modeller, er jordet korrekt og beskyttet af en 2-polet termisk magnetisk kontakt med differentialafbryder. I tilfælde af funktionsfejl eller fejl giver jordforbindelsen vejen for den mindste modstand for elektrisk strøm, hvilket minimerer risikoen for elektrisk stød. Strømdrevne versioner leveres med et tre-ledet kabel og en tre-pin jordet stik til brug i en passende jordet stikkontakt. Jordledningen er gul og grøn. Tilslut aldrig denne ledning til andet end jordstikket på stikkontakten. Stikket skal være tilsluttet en passende stik, korrekt installeret og tilsluttet i henhold til lokale standarder. Forkert ledningsføring eller manglende tilslutning af maskinens jordledning kan medføre risiko for elektrisk stød. Hvis du er i tvivl om korrekt jordforbindelse af stikkontakten, skal du kontrollere den hos en autoriseret elektriker. Undgå at håndtere stikket, som følger med maskinen. Brug kun stikkontakter, der passer til maskinens stikkontakt. Hvis stikket skal udskiftes, skal jobbet udføres af en kvalificeret elektriker. Brug af adaptere med maskinens netstik er strengt forbudt.
- ▶ Batterioplader: Kontroller strømkablet regelmæssigt for beskadigelse; Hvis strømkablet er beskadiget, må du ikke bruge opladeren. For at udskifte kablet skal du kontakte et specialiseret servicecenter.
- ▶ Batterioplader, når du udfører vedligeholdelse på maskinen, skal du afbryde begge strømforsyninger (AC og DC).

- ▶ I tilstedeværelsen af særligt stærke magnetfelter skal du vurdere den mulige effekt på styreelektronikken.
- ▶ Det er uundværligt at respektere batterifabrikantens anvisninger og gældende lovgivning.
- ▶ Batterierne skal altid holdes rene og tørre for at undgå overfladelækstrøm.
- ▶ Beskyt batterierne mod urenheder som metalstøv.
- ▶ Rust aldrig værktøj på batterierne, da de kan forårsage kortslutninger, der fører til eksplosioner.
- ▶ Når du bruger batterisyre, følg altid omhyggeligt sikkerhedsforskrifterne i afsnittet " **Batterier: forberedelse** ".
- ▶ Hvis maskinen er installeret med blybatterier (WET), skal gnister, flammer og varme materialer væk fra batterierne. Eksplosive gasser frigives under normal drift, især ved opladning.
- ▶ Hvis maskinen er installeret med blybatterier (WET), produceres stærkt eksplosiv hydrogengas, når batterierne oplades. Løft tanken (indsæt sikkerhedsbeslaget) under hele batteriladningscyklussen, og udfør proceduren kun i områder, der er godt ventilerede og langt væk fra åben ild.
- ▶ Hvis man beslutter sig for ikke længere at bruge maskinen, anbefales det at fjerne batterierne og sende dem til et affaldsopsamlingscenter i overensstemmelse med gældende gældende miljømæssige sikkerhedsstandarder.
- ▶ For at oplade batterierne skal du altid bruge den batterilader, der fulgte med maskinen (hvis den leveres), eller en, som opfylder de anbefalede værdier, der er angivet i de tekniske specifikationer.
- ▶ I tilfælde af maskinfejl og/eller funktionsfejl, skal du straks slukke den (frakobling af batteriet/strømforsyningen); Forsøg ikke at reparere det, men kontakt producentens servicecenter.
- ▶ Alle vedligeholdelsesoperationer skal udføres på et tilstrækkeligt oplyst sted, og først efter at du har afbrudt maskinen fra strømforsyningen, i kabelmodeller ved at tage stikket ud af stikkontakten, i batterimodellerne ved at afbryde batteristikket. I kabelmodeller skal operatøren også kunne kontrollere fra enhver position, at maskinen forbliver trukket ud af stikkontakten, mens vedligeholdelse udføres.
- ▶ Rengøring og vedligeholdelse, som skal udføres af brugeren, må ikke udføres af børn, hvis de ikke holdes under opsyn.
- ▶ Brug kun originale tilbehør og reservedele leveret af producenten for at garantere sikker og problemfri drift af maskinen.
- ▶ Brug aldrig dele fjernet fra andre maskiner eller fra andre kits.

Maskinen er konstrueret og konstrueret til at levere ti års service fra fremstillingsdatoen vist på typeskiltet. Efter denne periode, om maskinen er blevet brugt eller ej, skal den bortskaffes i henhold til gældende lovgivning i det land, hvor den anvendes.

Det skal afbrydes fra strømforsyningen, tømmes for alle væsker og rengøres inden bortskaffelse.

Maskinen er klassificeret som specialaffald af WEEE-type og er omfattet af kravene i gældende miljøbeskyttelsesbestemmelser (2002/96 / EC WEEE).

Maskinen skal bortskaffes separat fra almindeligt affald i overensstemmelse med gældende lovgivning og standarder.

Sørg også for, at alle dele af maskinen, der kan udgøre en fare, især for børn, gøres sikre.

Alternativt, returner maskinen til producenten for en komplet renovering.

TEKNISKE SPECIFIKATIONER T291

			T291 55CM MED SKUB	T291 55CM ELEKTRISK TRÆK	T291 60CM ELEKTRISK TRÆK	T291 70CM ELEKTRISK TRÆK (BØRSTE MED AKTUATOR)
Bredde på ren bane		mm	550	550	600	700
Bredde svaber		mm	816	816	816	842
Præstation pr. time		m ² /h	1967	2468	2697	3142
Antal børster		n ^o	1	1	2	2
Diameter børste		mm	550	550	300	350
Maks. tryk børste		Kg	18,1	18,1	29,6	35,4
Rotationshastighed børste		g/1 ^o	150	150	200	200
Effekt børstemotor		W	400	400	400x2	400x2
Effekt drivmotor		W	/	200	200	200
Effekt sugemotor		W	480	480	480	480
Overordnet effekt af maskine under gns. arbejdsbetingelser, (P _M)		W	768	1008	1008	1008
Maks. hastighed		Km/h	3,5	5,5	5,5	5,5
Væskebeholder		L	50	50	50	50
Opsamlingsbeholder		L	50	50	50	50
Diameter forhjul		mm	200	200	200	200
Diameter baghjul		mm	80	80	80	80
Stigeevne		%	2	2	2	2
Bruttovægt (GVW)		Kg	227	234	243	240
Vægt under transport uden batteri		Kg	81	89	97	95
Vægt under transport med batteri		Kg	169	177	185	183
Antal batterier		n ^o	2	2	2	2
Spænding maskine, V _M		V	12x2	12x2	12x2	12x2
Kapacitet enkelt batteri		Ah (5h)	105	105	105	105
Forsyningsspænding (genopladning af batterier)	Versioner uden batterioplader på enhed	V	24 dc	24 dc	24 dc	24 dc
Maks. ampere (genopladning af batterier)		A	15	15	15	15
Elnettets spænding	Versioner med ledning og batterioplader på enhed	V	100-240V ac 50-60Hz	100-240V ac 50-60Hz	100-240V ac 50-60Hz	100-240V ac 50-60Hz
Maks. ampere, I		A	4,1	4,1	4,1	4,1
Maskinens dimensioner		mm	X=1327 Y=1033 Z=563		X=1279 Y=1033 Z=653	X=1297 Y=1033 Z=735
Størrelse på batterirum (længde, bredde, højde)		mm	360 x 344 x 300			

Størrelse pakning (længde, bredde, højde)		mm	1365 x 695 x 1146		1335 x 780 x 1146	
Lydtryk - Annex DD (Emission of acoustical noise) EN 60335-2-72: 2012		LpA (dBA)	69,5	69,5	69,5	69,5
Måleusikkerhed		K (dBA)	3	3	3	3
Håndvibrationer - IEC 60335-2-72		ahv m/sec ²	≤ 2,5	≤ 2,5	≤ 2,5	≤ 2,5
Måleusikkerhed, k		m/sec ²	/	/	/	/
Kropsvibrationer - IEC 60335-2-72		HBV m/sec ²	/	/	/	/
Måleusikkerhed, k		m/sec ²	/	/	/	/
Maks. temperatur af vand og vaskemiddel		°C	55	55	55	55
IP-beskyttelsesgrad		IP	IPX3	IPX3	IPX3	IPX3

Bruttovægt (GVW): Maks. vægt ved fuld last som tillades for maskinen, der er klar til brug, og maskinens nyttelast. Køretøjets bruttovægt omfatter, hvis det er relevant, beholderen til rene vand fyldt med rent vand, tom beholder til snavset vand (fyldt halvvejs op til genanvendelsessystemet), tomme poser til opsamling af støv, tragt med nominal kapacitet, de største batterier, der anbefales, alt tilbehør, som f.eks. kabler og ledninger, rør, vaskemidler, koste og børster.

Transportvægt: maskinens transporterede vægt, som omfatter batterier, men ikke ekstraudstyr (f.eks. førerkabine, førerværn (FOPS), anden og tredje sidebørste, anordninger foran til påsætning af børster), rent vand (hvis der medfølger skruber eller kombinerede maskiner) samt vægten på en standardoperatør (75 kg).

Data er underlagt ændringer uden forudgående varsel

V, I: værdier for genopladning/forsyning

V_M, P_M: maskine i gang (alle funktioner aktive)

TEKNISKE SPECIFIKATIONER T391

			T391 60CM ELEKTRISK TRÆK	T391 70CM ELEKTRISK TRÆK	T391 70CM ELEKTRISK TRÆK (BØRSTE MED AKTUATOR)
Bredde på ren bane		mm	600	700	700
Bredde svaber		mm	816	842	842
Præstation pr. time		m ² /h	2697	3142	3142
Antal børster		n°	2	2	2
Diameter børste		mm	300	350	350
Maks. tryk børste		Kg	29,6	20,7	35,4
Rotationshastighed børste		g/1°	200	200	200
Effekt børstemotor		W	400x2	400x2	400x2
Effekt drivmotor		W	200	200	200
Effekt sugemotor		W	480	480	480
Overordnet effekt af maskine under gns. arbejdsbetingelser, (P _M)		W	1008	1008	1008
Maks. hastighed		Km/h	5,5	5,5	5,5
Væskebeholder		L	70	70	70
Opsamlingsbeholder		L	70	70	70
Diameter forhjul		mm	200	200	200
Diameter baghjul		mm	80	80	80
Stigeevne		%	2	2	2
Bruttovægt (GVW)		Kg	263	263	261
Vægt under transport uden batteri		Kg	98	98	95
Vægt under transport med batteri		Kg	185	185	183
Antal batterier		n°	2	2	2
Spænding maskine, V _M		V	12x2	12x2	12x2
Kapacitet enkelt batteri		Ah (5h)	105	105	105
Forsyningsspænding (genoplading af batterier)	Versioner uden batterioplader på enhed	V	24 dc	24 dc	24 dc
Maks. ampere (genoplading af batterier)		A	15	15	15
Elnettets spænding	Versioner med ledning og batterioplader på enhed	V	100-240V ac 50-60Hz	100-240V ac 50-60Hz	100-240V ac 50-60Hz
Maks. ampere, I		A	4,1	4,1	4,1
Maskinens dimensioner		mm	X=1279 Y=1033 Z=653	X=1297 Y=1033 Z=735	X=1297 Y=1033 Z=735
Størrelse på batterirum (længde, bredde, højde)		mm	360 x 344 x 300	360 x 344 x 300	360 x 344 x 300

Størrelse pakning (længde, bredde, højde)		mm	1335 x 780 x 1146		
Lydtryk - Annex DD (Emission of acoustical noise) EN 60335-2-72: 2012		LpA (dBA)	69,5	69,5	69,5
Måleusikkerhed		K (dBA)	3	3	3
Håndvibrationer - IEC 60335-2-72		ahv m/sec ²	≤ 2,5	≤ 2,5	≤ 2,5
Måleusikkerhed, k		m/sec ²	/	/	/
Kropsvibrationer - IEC 60335-2-72		HBV m/sec ²	/	/	/
Måleusikkerhed, k		m/sec ²	/	/	/
Maks. temperatur af vand og vaskemiddel		°C	55	55	55
IP-beskyttelsesgrad		IP	IPX3	IPX3	IPX3

Bruttovægt (GVW): Maks. vægt ved fuld last som tillades for maskinen, der er klar til brug, og maskinens nyttelast. Køretøjets bruttovægt omfatter, hvis det er relevant, beholderen til rens vand fyldt med rent vand, tom beholder til snavset vand (fyldt halvvejs op til genanvendelsessystemet), tomme poser til opsamling af støv, tragt med nominal kapacitet, de største batterier, der anbefales, alt tilbehør, som f.eks. kabler og ledninger, rør, vaskemidler, koste og børster.

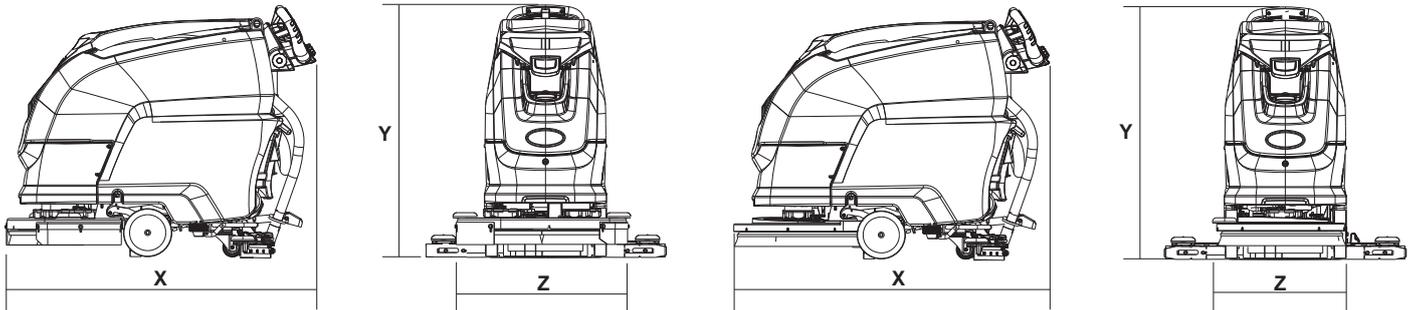
Transportvægt: maskinens transporterede vægt, som omfatter batterier, men ikke ekstraudstyr (f.eks. førerkabine, førerværn (FOPS), anden og tredje sidebørste, anordninger foran til påsætning af børster), rent vand (hvis der medfølger skruber eller kombinerede maskiner) samt vægten på en standardoperatør (75 kg).

Data er underlagt ændringer uden forudgående varsel

V, I: værdier for genopladning/forsyning

V_M, P_M: maskine i gang (alle funktioner aktive)

MASKIN DIMENSIONER



X-Y-Z: Se tabellen "TEKNISKE SPECIFIKATIONER"

SIKKERHEDSSYMBOLER

	ADVARSEL! RISIKO AF KUTTNING		ÆLDSTE PUNKT.
	ADVARSEL! RISIKO AF KRUSHENDE BEGRÆNSNINGER		TILSLUTNINGSPUNKT FOR EKSTERN BATTERIPLADER.
	ADVARSEL! RISIKO AF SLID		VASK IKKE MASKINEN VED AT SPRØJTE DIREKTE MED VAND ELLER ANVENDE HØJTRYKSVANDSTRÅLER.
	ADVARSEL! RISIKO FOR ANTANGLEMENT		
	ADVARSEL! RISIKO FOR SYREBYRN		
	ADVARSEL! RISIKO AF BRÆNDE		
	MAXIMUM HÆLDNING		
	BRUGERMANUAL, RUGSANVISNING		
	LÆS OPERATØRENS MANUAL		
	DIREKTE NUVÆRENDE SYMBOL		
	ISOLERINGSKLASSE, GÆLDER DENNE KLASIFICERING KUN FOR MASKINER, DER DRIVES AF BATTERIER.		

GENEREL INFORMATION

Formålet med denne manual

Denne manual er skrevet af producenten og er en integreret del af maskinen¹.

Det definerer det formål, som maskinen er konstrueret og konstrueret til og indeholder alle de oplysninger, der kræves af operatører².

Ud over denne vejledning, der indeholder oplysninger til operatører, findes andre publikationer, der giver specifikke oplysninger til vedligeholdelsespersonale³.

Betegnelserne "højre" og "venstre", "med uret" og "mod uret" henviser til maskinens fremadrettede bevægelse.

Konstant overholdelse af instruktionerne i denne vejledning garanterer operatørens og maskinens sikkerhed, sikrer lave driftsomkostninger og resultater af høj kvalitet og forlænger maskinens levetid. Manglende overholdelse af disse instruktioner kan medføre skade på operatøren eller skade på maskinen, gulvet og miljøet.

For at finde emnet, der interesserer dig hurtigere, skal du læse indholdsfortegnelsen i begyndelsen af manualen.

Dele af teksten, der kræver særlig opmærksomhed, er trykt med fed skrift og foranlediget af symbolerne illustreret og beskrevet her.

! FARE

Angiver behovet for opmærksomhed for at undgå en række konsekvenser, som kan medføre død eller alvorlig personskade.

! ADVARSEL

Angiver behovet for opmærksomhed for at undgå en række konsekvenser, som kan forårsage skade på maskinen eller arbejdsmiljøet eller økonomisk tab.

! INFORMATION

Meget vigtige instruktioner

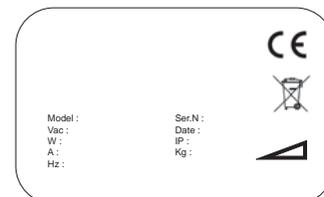
I overensstemmelse med virksomhedens politik for konstant produktudvikling og opdatering forbeholder Fabrikanten sig ret til at foretage ændringer uden forudgående varsel.

Selv om din maskine kan afvige betydeligt fra illustrationerne i dette dokument, er korrekt og gyldig af instruktionerne i denne vejledning garanteret.

Identifikation af maskinen

Navnepladen indeholder følgende oplysninger:

- ▶ Identifikation af producenten.
- ▶ Model.
- ▶ Serienummer (registreringsnummer).
- ▶ Fremstillingsår.
- ▶ Spændingsforsyning (værdi for genopladning/forsyning)
- ▶ Strømstyrke (værdi for genopladning).
- ▶ Bruttovægt (GVW)
- ▶ IP-beskyttelsesgrad.
- ▶ Maskinspænding (gns. arbejdsbetingelser)
- ▶ Effekt af maskine (gns. arbejdsbetingelser)
- ▶ Maks. hældning.



Dokumentation leveret til maskinen

- ▶ Brugermanual
- ▶ EU-overensstemmelseserklæring
- ▶ Brugermanual til batterioplader
- ▶ Vægtkort
- ▶ Vejledning til valg af batteritype til maskinen
- ▶ Vejledning til indstilling af batterioplader
- ▶ Vejledning til udskiftning af strømledning i Storbritannien

1 Definitionen "maskine" erstatter det handelsnavn, der er omfattet af denne vejledning.

2 Personer, der er ansvarlige for at bruge maskinen uden at udføre nogen handlinger, der kræver præcise tekniske færdigheder.

3 Personer med erfaring, teknisk træning og kendskab til lovgivning og standarder, i stand til at udføre alle nødvendige operationer og at genkende og undgå mulige risici ved håndtering, installation, brug og vedligeholdelse af denne maskine.

TEKNISK INFORMATION

Generel beskrivelse

Denne maskine er en vaskemaskine til vask og tørring af flade, vandrette, glatte eller moderat grove, lige og forhindingsfrie gulve i civile og industrielle lokaler.

Skrubberens tørrer spreder en opløsning af vand og vaskemiddel i den korrekte koncentration på gulvet og scrubs den derefter for at fjerne snavs. Ved omhyggeligt at vælge rengøringsmiddel og børster (eller slibeskiver) fra det store udvalg af tilbehør, kan maskinen tilpasses til en bred vifte af kombinationer af typer gulv og snavs.

Et sugesystem, der er indbygget i maskinen, tørrer gulvet efter vask ved hjælp af det lave tryk, der genereres i den snavsede vandtank ved hjælp af sugemotoren. Skruen tilsluttet tanken opsamler det beskidte vand.

Nøgle

De vigtigste dele af maskinen er som følger:

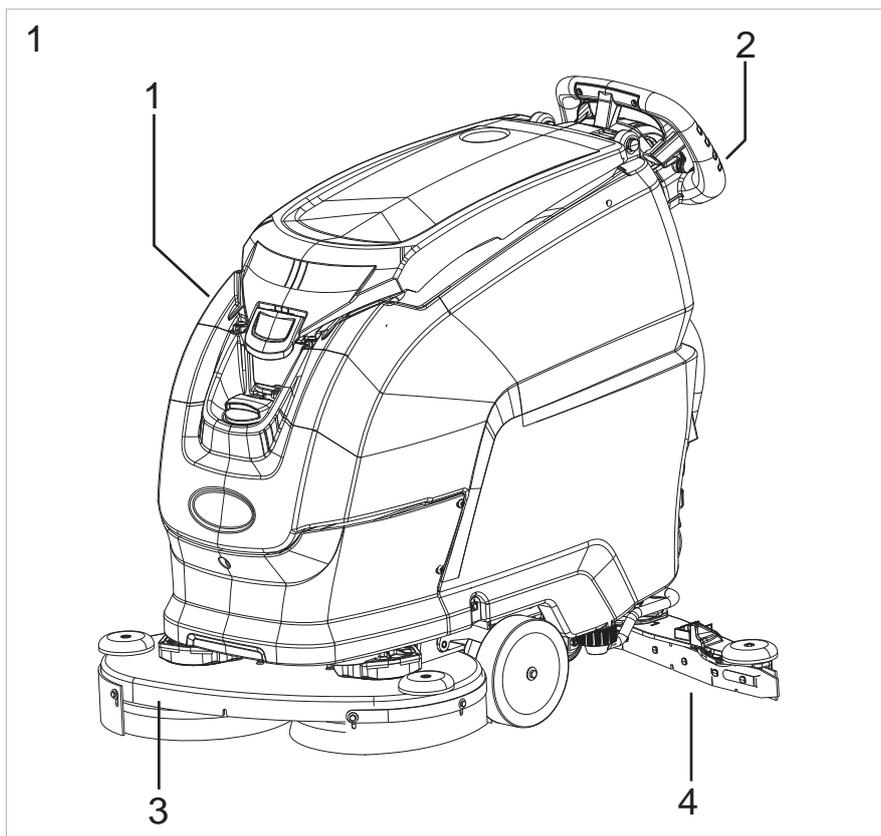
- ▶ Tanken (fig.1-ref.1) indeholder og bærer blandingen af rent vand og rengøringsmiddel og opsamler det snavsede vand, der er taget op af gulvet efter vask.
- ▶ Kontrolpanel (fig. 1-ref. 2).
- ▶ Hovedaggregat (figur 1-ref. 3): Hovedelementet omfatter børster/roller, der fordeler vaskemiddelopløsningen på gulvet og fjerner snavs.
- ▶ Squeegee assembly (fig. 1-ref. 4): tørrer og tørrer gulvet ved at samle vandet.

Fareområder

- ▶ Kontrolpanel: risiko for skade fra kortslutninger.
- ▶ Tankmontage: Ved brug af visse vaskemidler, fare for irritation for øjne, hud, slimhinder og åndedrætsorganer og asfyxi. Fare repræsenteret ved snavs opsamlet fra miljøet (bakterier og kemiske stoffer). Fare for at knuse mellem de to tanke, når den snavsede vandtank udskiftes oven på vaskemiddelbeholderen.
- ▶ Vaskekonstruktion: fare på grund af børsterotation.
- ▶ Foran/baghjul: risiko for knusning mellem hjul og chassis.
- ▶ Motor/batterirum: Fare for kortslutning mellem batteripolerne og tilstedeværelsen af hydrogen under opladningen.

Tilbehør

- ▶ Bløde og hårde børster.
- ▶ Chem-Dose tank.



Bevægelse og installation

Løfte og transportere den pakkede maskine

! ADVARSEL

Under alle løfteoperationer skal du sørge for, at den pakkede maskine er forsvarligt fastgjort for at undgå, at den vælter eller falder ved et uheld.

Last altid/los lastbiler i tilstrækkeligt belyste områder.

Maskinen er pakket på en træpall af producenten. Den skal lastes på transportvognen ved hjælp af egnet udstyr (se EF-direktiv 2006/42 og senere ændringer og / eller tilføjelser). På bestemmelsesstedet skal det aflastes ved hjælp af lignende midler.

En gaffeltruck skal altid bruges til at løfte maskinens pakkede krop. Håndter forsigtigt for at undgå at banke eller vende maskinen.

Leveringskontrol

Når transportøren leverer maskinen, skal du sørge for, at emballagen og maskinen er både hele og ubeskadigede. Hvis maskinen er beskadiget, skal du sørge for, at transportøren er opmærksom på skaden, og inden du accepterer varerne, forbeholder dig ret (skriftligt) for at kræve erstatning for skaden.

Udpakning:

! ADVARSEL

Ved udpakning af maskinen skal operatøren være forsynet med de nødvendige personlige værnemidler (handsker, beskyttelsesbriller osv.) For at begrænse risikoen for ulykker.

Fortsæt som følger for at udpakke maskinen:

- ▶ Skær og fjern plastikremmen med saks eller nippers.
- ▶ Fjern papemballage.
- ▶ Fjern taskerne fra batterirummet og kontroller deres indhold:
denne betjeningsvejledning, vedligeholdelsesmanualen, overensstemmelseserklæringen, garantibeviset;
batteribroer med klemmer;
1 stik til batterioplader.
2 elektroniske nøgler.
- ▶ Fjern metalbøjlerne, som fastgør maskinens forhjul og ramme på pallen. **For at afmontere metalbøjlen, som fastgør rammen til pallen, skal skruen først skrues af, og bagsiden af beholderen løftes op og drejes. Derefter kan afmonteringen udføres.**
- ▶ Kør maskinen ned fra pallen ved hjælp af en skrånende bund, og skub ned ned i baggear. Maskinen må ikke løftes.
- ▶ Udpak børsterne fra deres emballage.
- ▶ Rengør ydersiden af maskinen, og pas på sikkerhedsforskrifterne.

Når maskinen er fri for emballagen, skal du fortsætte med at installere batterierne (se afsnittet ” **Batterier: installation og tilslutning** ”).

Emballagen kan opbevares, da den kan genanvendes for at beskytte maskinen, hvis den flyttes til et andet websted eller til et værksted.

Ellers skal det bortskaffes i overensstemmelse med gældende lovgivning.

Batterier (Batteri version)

Der kan installeres to forskellige typer batterier på disse maskiner:

- ▶ Lækage-beskyttede rørformede batterier (WET): Disse kræver regelmæssig kontrol af elektrolytniveau. Når det er nødvendigt, fyldes med destilleret vand, indtil pladerne er dækket. Overfyld ikke (5 mm maks. Over pladerne).
- ▶ Gel eller AGM batterier: Denne type batteri kræver ingen vedligeholdelse.

Batteriets tekniske egenskaber skal svare til dem, der er angivet i sektionen **Tekniske egenskaber**. Brugen af batterier med højere kapacitet kan alvorligt true manøvreduktigheden og føre til overbelastning af motoren. Batterier med lavere kapacitet og vægt vil kræve opladning oftere.

Batterier skal opbevares opladet, tørt og rent, og forbindelserne skal holdes tætte.

Batteriet er en forseglede enhed, og under normale omstændigheder er dens sikkerhed garanteret. I det usandsynlige tilfælde at der løber væske ud af batteriet, må man ikke røre ved batterivæsken, og følgende foranstaltninger gælder:

- ▶ Kontakt med huden kan forårsage irritation. Vask af med vand og sæbe.
- ▶ Indånding kan forårsage irritation af luftvejene. Åbn vindue, eller gå udenfor, og kontakt læge.
- ▶ Kontakt med øjnene kan forårsage irritation. Skyl straks øjnene med rigeligt vand i mindst 15 minutter, og kontakt læge.

! ADVARSEL

Brug aldrig ikke-genopladelige batterier

! INFORMATION

Følg instruktionerne nedenfor for at konfigurere maskinens software til den type batterier, der er installeret:

se “ Teknisk menu sektion “

Batterier: forberedelse

! INFORMATION

Installation og tilslutning/fjernelse af batterierne skal udføres af teknisk personale, som er autoriseret af IPC (i det følgende kaldet kvalificeret personale)

! FARE

Under installation eller enhver vedligeholdelse af batteriet skal det kvalificerede personale være iført relevant tilbehør (handsker, briller, beskyttelsesdragt osv.), der er nødvendigt for at begrænse risikoen for ulykker. Hold afstand fra eventuel åben ild, kortslut ikke batteriets poler, og forårsag ikke gnister. Rygning er forbudt.

Batterier (WET) leveres normalt fyldt med syre og klar til brug.

Hvis batterierne er tørre, fortsæt som følger, før de installeres i maskinen:

Fjern kappen og fyld alle elementer med svovlsyreopløsning, der er specifik for batterier, indtil pladerne er helt dækket (dette kræver mindst et par påfyldninger til hvert element). HVIS DU MÅ DUBBES, KONTAKT DEALEREN.

Lad batterierne stå i 4-5 timer for at tillade luftbobler at komme til overfladen og pladerne for at absorbere elektrolytten.

Sørg for, at elektrolytniveauet stadig ligger over pladerne og om nødvendigt fyld op med svovlsyreopløsning.

Luk lågene.

Installer batterierne i maskinen (efter fremgangsmåden beskrevet nedenfor).

Oplad batterierne, inden du starter maskinen for første gang. Følg vejledningen i afsnittet "Batteri vedligeholdelse og opladning".

Batterier: installation og tilslutning

! FARE

Fjern den elektroniske nøgle fra instrumentpanelet, inden du installerer og tilslutter batterierne.

Sørg for at tilslutte terminalerne mærket med en "+" til de positive poler på batteriet. Kontroller ikke batteriladningen ved at gnistre.

Følg nedenstående anvisninger nøje, da kortslutning af batterierne kan få dem til at eksplodere.

! FARE

Inden skrueingen på kablet ved beholderens åbning frigøres, som er en handling, der kun er tilladt til installation/udskiftning af batterier samt til kontrol/genoprettelse af væskniveauet for svovlsyre, skal man sikre sig, at maskinen er placeret på en helt plan, vandret overflade. Ved afslutning af ovennævnte handling sættes skrueingen i låkken, som angivet med den sorte pil (se figuren nedenfor) og fastgøre skrukarabinen med en sekskantnøglen, så en manuel åbning ikke længere er muligt.

Drej tanken bagud, og sæt batterierne i rummet i den retning, der er vist på tegningen på tanken.

Tilslut ledningsklemmerne til batteripolerne, stram terminalerne til polerne og belæg med vaselin.

Sænk tanken i arbejdsstilling.

Følg nedenstående anvisninger, når du bruger maskinen.

! ADVARSEL

Lad aldrig batterierne blive for fladt, da dette kan beskadige dem uopretteligt.

Batterier: fjernelse

! FARE

Inden skrueingen på kablet ved beholderens åbning frigøres, som er en handling, der kun er tilladt til installation/udskiftning af batterier samt til kontrol/genoprettelse af væskniveauet for svovlsyre, skal man sikre sig, at maskinen er placeret på en helt plan, vandret overflade. Ved afslutning af ovennævnte handling sættes skrueingen i låkken, som angivet med den sorte pil (se figuren nedenfor) og fastgøre skrukarabinen med en sekskantnøglen, så en manuel åbning ikke længere er muligt.

!ADVARSEL

Under fjernelse af batterierne skal batteriopladerens ledning tages ud af stikkontakten

! FARE

Under fjernelse af batteriet skal det kvalificerede personale være iført det relevante tilbehør (handsker, briller, beskyttelsesdragt, sikkerhedssko osv.), der er nødvendigt for at begrænse risikoen for ulykker. Fjern den elektroniske nøgle fra panelet, inden batteriet fjernes, hold afstand fra eventuel åben ild, kortslut ikke batteriets poler, og forårsag ikke gnister. Rygning er forbudt. Fortsæt derefter som følger:

- ▶ Afbryd batterikablerne og broklemmerne fra batteripolerne.
- ▶ Fjern om nødvendigt de enheder, der fastgør batteriet til bunden af maskinen.
- ▶ Løft batterierne fra rummet med egnet løfteudstyr.



Gulvskraber installation og justering

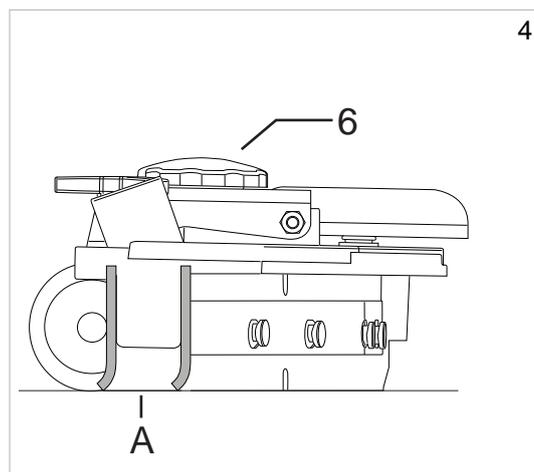
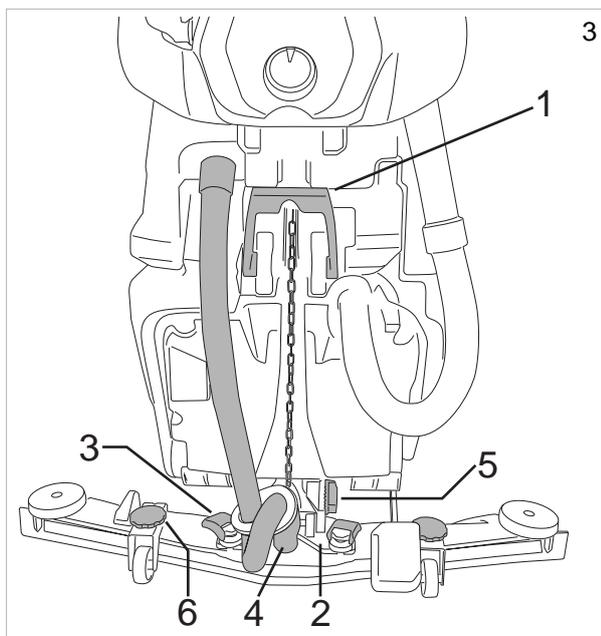
Sænk gummien ved hjælp af håndtaget (fig. 3-ref. 1).

Løft gaffelbeslagene (fig. 3-ref. 3), indsæt gylven i spalterne i støtten (fig. 3-ref. 2), og sænk derefter spændeåndtagene (fig. 3-ref. 3) og indsæt sugeslangen (fig. 3-ref. 4) i sugeren.

Gulvskraber justering

Gulvskraber bladene skraber vand og vaskemiddelfilmen fra gulvet og forberede vejen til perfekt tørring. Med tiden gør den konstante gnidning kanten af bladet i kontakt med gulvet afrundet og revnet, hvilket reducerer tørreffektiviteten og kræver, at den udskiftes. Slidtilstanden bør kontrolleres hyppigt.

For perfekt tørring skal gylven justeres på en sådan måde, at kanten af det bageste blad bøjer under drift ved ca. 45° i forhold til gulvet på hvert punkt. Vinklen på knivene kan justeres ved hjælp af skruen (figur 3-ref. 5), mens gulvets højde kan justeres ved hjælp af knapene (fig. 4-ref. 6).



Børsteinstallation

Automatisk tilkobling af børste, version "uden træk (med skub)" (Fig.21):

løft maskinhovedet ved at skubbe hovedliftpedalen ned og til venstre, og brug derefter betjeningsvælgeren, vælg børstekontrollen, hvile børsten på gulvet foran maskinen og centrere den med hovedet. Sænk hovedet ved at skubbe hovedløftepedalen ned og til højre og aktivere drivhåndtaget øjeblikkeligt; børsten fastgøres automatisk til navet på flangen. Hvis operationen ikke lykkes, gentages ved at trykke på håndtaget igen og gentage centreringen. Brug af slibeskiver / mikrofiberdiske: Sæt disken / mikrofiberdisken på drevskiven og udfør de beskrevne operationer for at montere børsten på skrubberens tørreapparat.

Automatisk tilkobling af børste, version "med elektrisk træk" (Fig.21):

løft maskinhovedet ved at skubbe hovedliftpedalen ned og til venstre, og brug derefter betjeningsvælgeren, vælg børstekontrollen, hvile børsten på gulvet foran maskinen og centrere den med hovedet. Sænk hovedet ved at skubbe hovedløftepedalen ned og til højre, drej vælgeren til "OFF" position, tryk på "SET" knappen, og tryk derefter på "+" knappen, maskinen vil færdiggøre vedhæftningssekvensen. Brug af slibeskiver/mikrofiberdiske: Sæt disken/mikrofiberdisken på drevskiven og udfør de beskrevne operationer for at montere børsten på skrubberens tørreapparat.

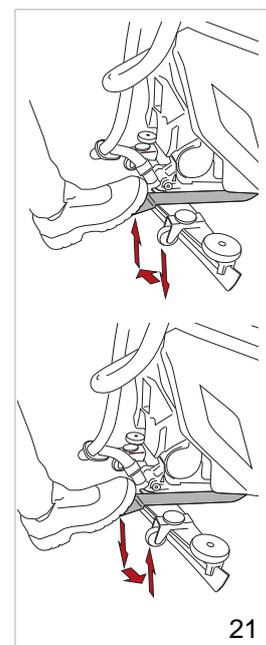
Automatisk tilkobling af børste, version "Med elektrisk træk (børste med aktuator)" :

Placer børsten under hovedet, drej vælgeren til "OFF" positionen, tryk på "SET" knappen, og tryk derefter på knappen "+", maskinen vil færdiggøre børstefiksekvensen.

Automatisk tilkobling af børste, version uden træk og med elektrisk træk (Fig.21): Løft maskinhovedet ved at skubbe hovedliftpedalen ned og til venstre, drej vælgeren til "OFF" positionen, tryk på "SET" knappen en gang, og tryk derefter på "-" knappen, maskinen vil afslutte frigivelsessekvensen.

Automatisk tilkobling af børste, version med elektrisk træk (børste med aktuator):

Drej vælgeren til "OFF" position, tryk på "SET" knappen, og tryk derefter på "-" knappen, vil maskinen færdiggøre frigivelsessekvensen.



21

! INFORMATION

ølg instruktionerne nedenfor for at konfigurere maskinens styringssoftware til at bruge det viste sprog, du har brug for:

Se "Teknisk menu" afsnit.

Løfte og transportere maskinen

! ADVARSEL

Alle faser af løft og bevægelse skal udføres i et tilstrækkeligt belyst miljø med vedtagelse af de sikkerhedsforanstaltninger, der er bedst egnede til situationen.

Operatøren skal altid bruge personlige beskyttelsesanordninger.

Fortsæt som følger for at indlæse maskinen på et transportmiddel:

- ▶ Tøm tanke.
- ▶ Fjern batterierne.
- ▶ Skub maskinen på pallen ved hjælp af en skrånende bund, og fastgør forhjulene og rammen med de medfølgende bøjler. Maskinen må ikke løftes.
- ▶ Løft pallen (med maskinen) ved hjælp af en gaffeltruck og læg den på transportmidlerne.
- ▶ Ankre maskinen til transportmiddelet med kabler forbundet til pallen og til selve maskinen.

Hurtig hovedændring (KUN BATTERIDREVNE VERSIONER)

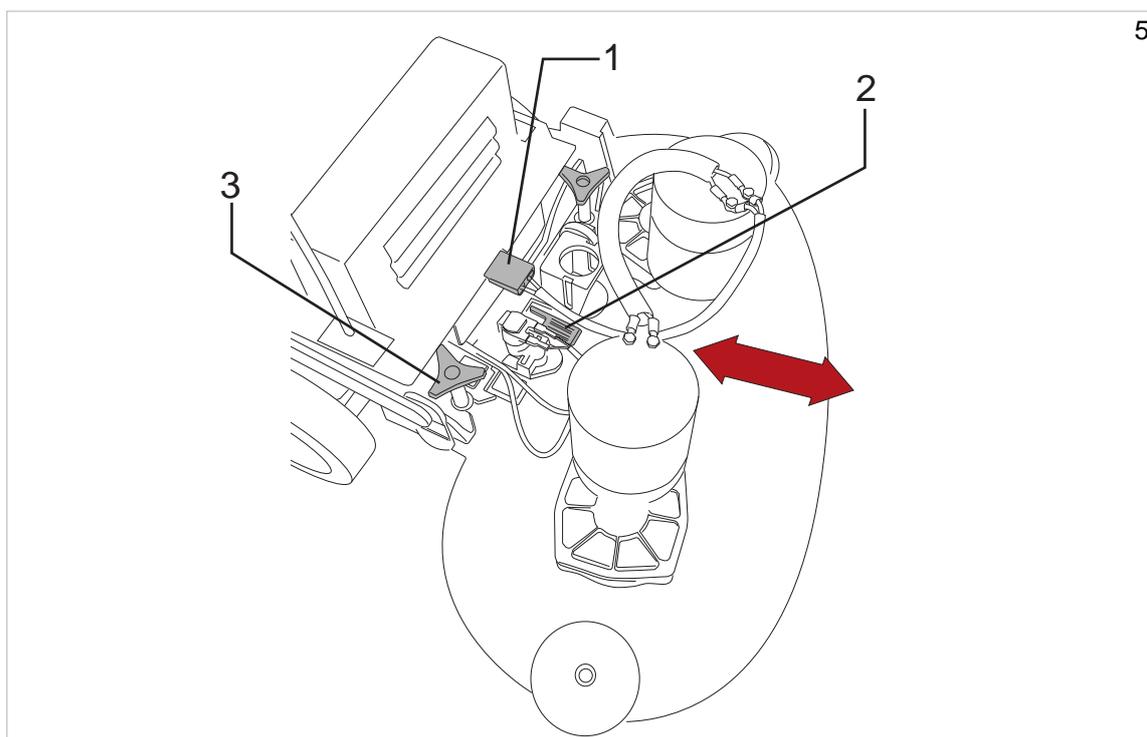
Skrubberhovedet kan ændres som beskrevet nedenfor.

Fjernelse af hovedet:

- ▶ Sænk hovedet (mekanisk version) eller vælg "Ændring af hoved" (elektronisk version) i "Technical menuér», ved at trykke på "+" eller "-" knapperne hæves eller sænkes hovedet, ved at slippe knappen stopper aktuatoren. Ved at trykke på knappen "SET" forlades siden, og maskinen løfter hovedet.
- ▶ Elektrisk afbryd hovedet fra maskinens ledninger, frakobling af stikket, der er markeret på tegningen (fig. 5-ref. 1) og afbrydelse af motorstikket/stikkene.
- ▶ Åben krogen(fig. 5, ref. 2).
- ▶ Skru de to knapper (fig. 5-ref. 3).
- ▶ Fjern hovedet.

Installation af hovedet:

- ▶ Udfør proceduren beskrevet tidligere, men i omvendt rækkefølge.



PRAKTISK GUIDE TIL OPERATOREN

! ADVARSEL

Før arbejdet påbegyndes, bære overalls, ørebeskytter, skridsikker og vandtæt sko, maske for at beskytte luftveje, handsker og alle andre personlige værnemidler, der er nødvendige af arbejdsmiljøet.

! ADVARSEL

Forlad aldrig maskinen uden opsyn eller parkeret med den elektroniske tændingsnøgle indsat.

! INFORMATION

Hvis du bruger maskinen for første gang, anbefaler vi at prøve det ud på en stor forhindringsfri overflade for først at opnå den nødvendige fortrolighed.

! ADVARSEL

For at undgå at beskadige overfladen af gulvet, skal du undgå at rotere børsterne med maskinen stationær.

! ADVARSEL

Fortynd altid rengøringsmiddelet i henhold til producentens anvisninger. Brug ikke natriumhypochlorit (blegemiddel) eller andre oxidanter, især i stærke koncentrationer. Brug ikke opløsningsmidler eller carbonhydrider. Vand og vaskemiddeltemperaturen må ikke overstige det maksimum, der er angivet i "Tekniske specifikationer". De må være fri for sand og/eller andre urenheder.

Maskinen er designet til brug med bionedbrydelige vaskemidler med lav skum, der er lavet specielt til skrubbertørrere.

For en komplet og ajourført liste over rengøringsmidler og kemikalier, kontakt producenten.

Brug produkter, der passer til gulvet, og snavs skal kun fjernes.

Følg sikkerhedsforskrifterne vedrørende brug af vaske- og rengøringsmidler, der er angivet i afsnittet "Sikkerhedsforskrifter".

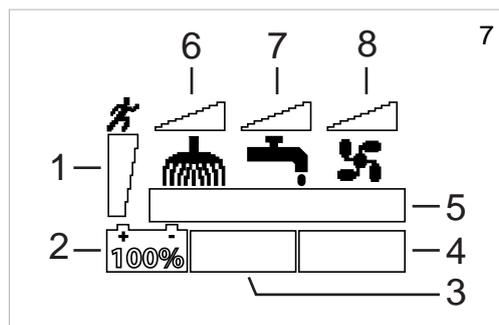
Forbereder maskinen til arbejde

Fortsæt som følger inden arbejdet påbegyndes:

- ▶ Kontroller, at displayet viser, at batterierne er fuldt opladede. Genoplad om nødvendigt. Se afsnittet "Batteri vedligeholdelse og opladning".
- ▶ Sørg for, at snavset vandtank er tom. Tøm det om nødvendigt, se "Tømning af den beskidte vandtank".
- ▶ Sørg for, at opløsningstanken er fyldt. Fyld det om nødvendigt, se "Fyld vand / vaskemiddeltanken". Hvis maskinen ikke er udstyret med "Chem-Dose" tilbehøret, skal der tilsættes vaskemiddel til tanken i den krævede procentdel ved hjælp af målehætten.
- ▶ Juster instrumentpanelens højde ved at skrue af indstillingsvinklerne (fig. 10-ref. 4).

Kontrol

- ▶ **Display (fig. 7):**
 - ▶ Viser det maksimale hastighedsrammesæt (fig. 7-ref. 1), version med elektrisk drev.
 - ▶ Procentdelen af batteriladning (fig. 7-ref. 2).
 - ▶ Maskinens driftstid (fig. 7-ref. 4).
 - ▶ Alarmerne (se kapitel "Alarmer på displayet").
 - ▶ Indikation af det indstillede betjeningsprogram (fig. 7-ref. 5).
 - ▶ Børsteindikation med trykniveau (fig. 7-ref. 6).
 - ▶ Vandindikationsindikation, med niveau (fig. 7-ref. 7).
 - ▶ Sugindikation med hastighedsniveau (fig. 7-ref. 8).



► **Elektronisk nøgle (fig. 8-ref. 1):** Indsæt nøglen muliggør drift af maskinen, fjern nøglen for fuldstændigt at slukke for maskinen i nødstilfælde.

► **Betjeningsvælger (fig. 8-ref. 2):** vend for at vælge maskinens betjeningsprogram:

► **OFF (Fig.9-Ref.3):** I denne stilling er det elektriske drev aktiveret (hvor det er angivet), kan hastigheden justeres ved hjælp af knapperne "-" og "+". Tryk på "SET" knappen for at styre følgende funktioner:

► Ved at trykke på "SET" knappen, når man har adgang til vedhæftnings/frigørelsesbørstermenuen, kan man trykke på knappen "-" ved at trykke på "+" knappen og sætte børstefastgørelsen på maskiner udstyret med aktuator.

► Tryk på knappen "SET" to gange på "Teknisk menu", for at komme ind i menuen tryk på "-" og "+" Sammen.

► **Sugemotor (figur 9-ref. 4):** I denne position aktiveres sugemotoren, og el-drevet er aktiveret (hvor det er angivet), kan hastigheden justeres ved hjælp af knapperne "-" og "+". Sugemotoren starter ved at aktivere drivhåndtaget. I udførelsen med elektrisk drev starter sugemotoren ved at aktivere drivhåndtaget efter at have sænket løftehåndtaget til løftestangen (fig. 10-ref. 3). Tryk på "SET" knappen for at styre følgende funktion:

► Ved at trykke på "SET" knappen, når man har adgang til fjernsugningsmenuen, trykker man på "+" knappen sugemotoren. Ved at trykke på "-" knappen stoppes sugemotoren, kan sugemotoren også stoppes ved at betjene drivstangen.

► **Børste (figur 9-ref. 5):** I denne position aktiveres sugemotoren, og el-drevet er aktiveret (hvor det er angivet), kan hastigheden justeres ved hjælp af knapperne "-" og "+". Tryk på "SET" knappen for at styre følgende funktioner:

► Hvis du trykker på knappen "SET", når du har adgang til vaskemiddelsmenuen, kan leveringen justeres ved hjælp af knapperne "+" og "-".

► Ved at trykke på "SET" knappen, åbnes trykmenuen for skrubberhovedet to gange, kan trykket justeres ved hjælp af knapperne "+" og "-" på modeller med aktuator.

► Hvis du trykker på knappen "SET" tre gange i menuen Chem Dose, kan vaskemiddeltilførslen justeres ved hjælp af knapperne "+" og "-" på modeller udstyret med Chem Dose.

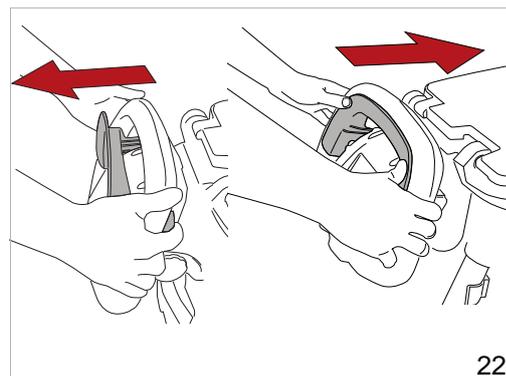
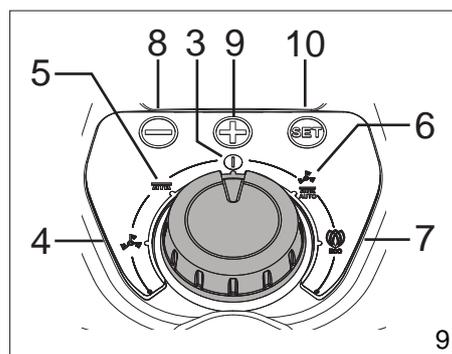
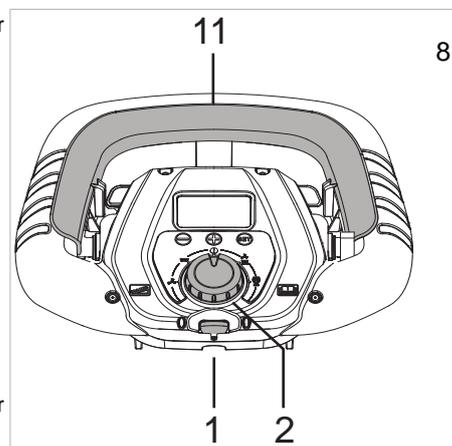
► **Auto (figur 9-ref. 6):** I denne position aktiveres alle maskinens funktioner, hovedtryksværdien på modeller udstyret med aktuator og vaskeværdi leveringsværdien er forudindstillet af producenten, disse kan ændres i "Teknisk menu" (se kapitel "Teknisk menu"), el-drevet er aktiveret, kan hastigheden justeres ved hjælp af knapperne "-" og "+". Tryk på "SET" knappen for at styre følgende funktioner:

► Hvis du trykker på knappen "SET", når du har adgang til vaskemiddelsmenuen, kan leveringen justeres ved hjælp af knapperne "+" og "-".

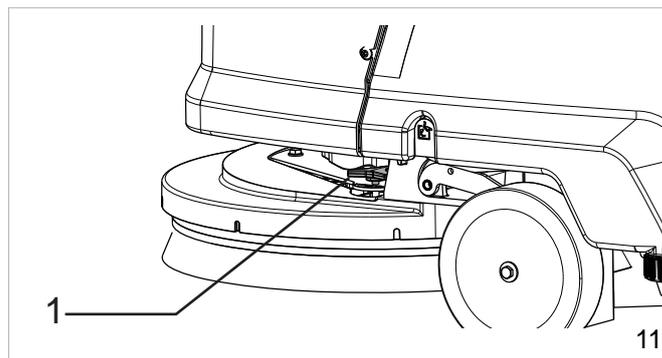
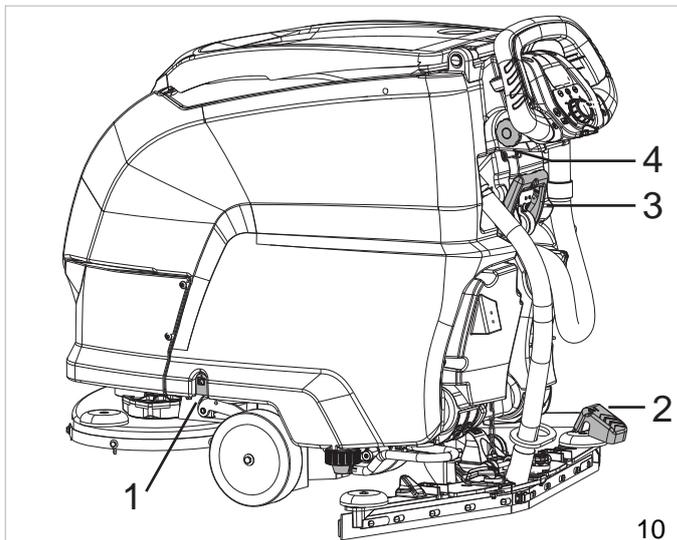
► Ved at trykke på "SET" knappen, åbnes trykmenuen for skrubberhovedet to gange, kan trykket justeres ved hjælp af knapperne "+" og "-" på modeller med aktuator.

► Hvis du trykker på knappen "SET" tre gange i menuen Chem Dose, kan vaskemiddeltilførslen justeres ved hjælp af knapperne "+" og "-" på modeller udstyret med Chem Dose.

► **Eco (figur 9-ref. 7):** I denne position aktiveres alle maskinens funktioner, hovedtryksværdien på modeller udstyret med aktuator og detergent leveringsværdi er forudindstillet af producenten, disse parametre kan ikke ændres, el-drevet er aktiveret (hvor udstyret er) hastigheden kan justeres ved hjælp af knapperne "-" og "+"



- ▶ **Drevhåndtag (fig. 22):** Træk håndtaget mod førerens indgreb i omdrejningsgearret, skub håndtaget fremad for at aktivere fremadgående gear, for at ændre hastigheden tryk på knapperne "+" og "-".
- ▶ **Tankudløserknap (fig. 10-ref. 1):** frigiver tanken fra chassiset, så den kan drejes baglæns.
- ▶ **Hovedløftpedal (fig. 10-ref. 2):** løfter og sænker hovedet på modeller uden aktuator.
- ▶ **Skrueløftehåndtag (fig. 10-ref. 3):** hæver og sænker gylven, aktivering eller deaktivering af sugemotoren på versionen med elektrisk drev.
- ▶ **Højdejusteringsknapper til instrumentpanelet (fig. 10-ref. 4):** Skru de to knapper af for at justere instrumentpanelets højde.
- ▶ **"SET" knappen (fig. 9-ref. 10):** Når du trykker på, kommer du til undermenuerne til maskinens betjeningsprogram, i "Teknisk menuen" vælger den parameter, der skal ændres og bekræfter den indtastede værdi.
- ▶ **"+" knappen (fig. 9-ref. 9):** øger værdien i undermenuerne i maskinens betjeningsprogram, i teknisk "Teknisk menuen" vælger den næste parameter eller øger værdien af den valgte parameter.
- ▶ **Knappen "-" (fig. 9-ref. 8):** sænker værdien i undermenuerne i betjeningsprogrammet i "Teknisk menu" vælger den foregående parameter eller nedsætter værdien af den valgte parameter.



Arbejder

- ▶ Indsæt den elektroniske nøgle.
- ▶ Vælg skrubbeprogrammet ved hjælp af betjeningsvælgeren.
- ▶ Aktiver drevhåndtaget, sænk gummiets og begynde at arbejde.
- ▶ I maskinerne uden elektrisk drev korrigerer tændingen (fig. 11-ref. 1) enhver tendens til at afvige fra en retlinie.

Nogle nyttige tips til at få mest muligt ud af din scrubber drier

I tilfælde af særligt stædigt snavs på gulvet kan vask og tørring udføres i to separate operationer.

Forvask med børster eller puder:

- ▶ Vælg Børste - betjeningsprogrammet.
- ▶ Aktiver drivhåndtaget, start arbejdet.
- ▶ Om nødvendigt juster strømmen af vaskemiddel leveret til børsten; udløbsstrømmen skal måles i forhold til den krævede kørehastighed; Jo langsommere maskinen bevæger sig, desto mindre vaskemiddel skal leveres.
- ▶ Vedvarende, når der vaskes særligt beskidte punkter for at give detergentet tid til at udføre sin kemiske handling, fjerne og suspendere snavset og børsterne tid til at udøve en effektiv mekanisk handling.

Tørring:

- ▶ Vælg sugesugkontrollprogrammet, sænk suggen.
- ▶ Aktiver drivhåndtaget, start arbejdet.
- ▶ Pass over det samme område vasket tidligere. Resultatet svarer til dybdegående vask og efterfølgende almindelig vedligeholdelse vil tage mindre tid.

Tømning af opsamlingstanken

Hvis tanken er fuld, viser displayet den tilsvarende alarm, se kapitlet ”Display alarmer”; Efter nogle sekunder slukker sugemotoren og stopper derefter maskinen og tøm tanken efter instruktionerne nedenfor. For at genoptage arbejdet skal du dreje driftsvælgeren til OFF-positionen (nulstillingsfejl):

- ▶ Sluk for alle maskinens funktioner.
- ▶ Tag maskinen til bortskaffelsesområdet.
- ▶ Løsn slangen fra klipet.
- ▶ Tøm tanken ved hjælp af slangen (fig. 12, ref. 1), og skyl tanken med rent vand i slutningen.

Tømning af vand / vaskemiddeltanken

For at tømme tanken skal du følge nedenstående anvisninger:

- ▶ Sluk for alle maskinens funktioner.
- ▶ Tag maskinen til bortskaffelsesområdet.
- ▶ Stop maskinen.
- ▶ Tag røret ud af (Fig.12A-Ref.1) sin holder, og skru dækslet af (Fig.12A-Ref.2).
- ▶ Sænk røret, så hanen åbnes (Fig.12A-Ref.3) for at tømme beholderen.

Påfyldning af vand/vaskemiddeltanken

Inden påfyldning af beholderen, skrues dækslet af (Fig.12A-Ref.2), og hanen åbnes (Fig.12A-Ref.3) på røret (Fig.12A-Ref.1). Med denne handling aftappes luften i røret/beholderen, og man kan styre niveauet af vand/vaskemiddel direkte fra røret under påfyldningen i beholderen. Fyld tanken gennem den medfølgende åbning (fig. 14, ref. 1). Maskinen er udstyret med en gradueret målehætte, som kan bruges til at fortynde vaskemiddelet inde i tanken. Hvis tanken er tom, viser displayet den tilsvarende alarm, se kapitlet ” Display alarmer”; For at genoptage arbejdet skal du dreje driftsvælgeren til OFF-stillingen (nulstillingsfejl). Når denne handling er afsluttet, lukkes hanen (Fig.12A-Ref.3), og dækslet skrues på igen (Fig.12A-Ref.2).

Fyldning af Chem-Dose tanken (tilbehør)

Åbn det beskyttede vandtanklåg, fyld beholderen fremhævet på tegningen (fig. 14-ref. 2) med vaskemiddel.

Afslutningsarbejde

! INFORMATION

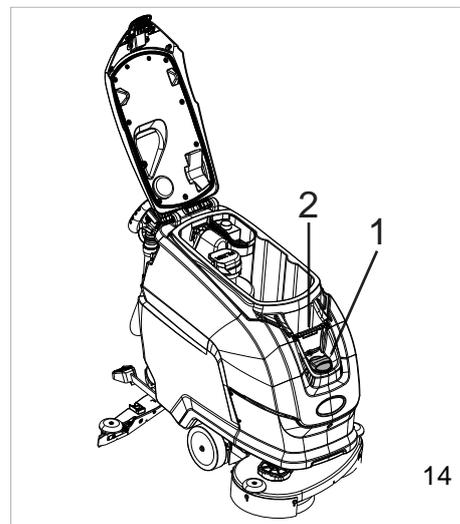
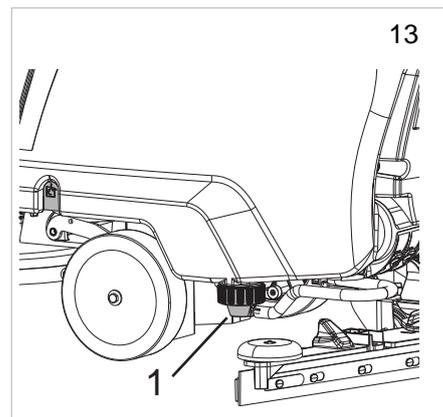
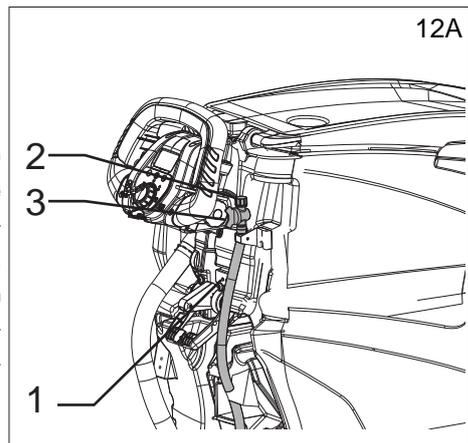
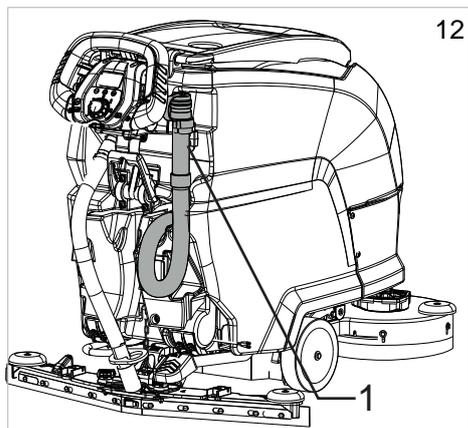
Tøm den snavsede vandtank og genoplad batterierne

Efter at have afsluttet arbejdet skal du fjerne den elektroniske nøgle.

Flytter maskinen, når den ikke er i drift

Fortsæt som følger for at flytte maskinen:

- ▶ Hæv gummien.
- ▶ Løft hovedet.
- ▶ Flyt betjeningsprogramvælgeren til Off.
 - ▶ Versioner med mekanisk drev: Tryk eller træk.
 - ▶ Version med elektrisk drev: Aktiver drevhåndtaget.



VEDLIGEHOVELSESINSTRUKTIONER

! FARE

Udfør aldrig vedligeholdelsesoperationer uden først at afbryde batterierne. Vedligeholdelse på elektrisk kredsløb og alle andre betjening, der ikke udtrykkeligt er beskrevet i denne vejledning, må kun udføres af specialiseret personale i overensstemmelse med gældende sikkerhedslovgivning og som beskrevet i vedligeholdelsesmanualen.

! FARE

Før du løfter/roterer tanken for at få adgang til rummet, skal indholdet først tømmes, og sæt sikkerhedsbeslaget på plads for at forhindre, at tanken ved et uheld lukkes igen, se kapitlet "SIKKERHEDSINFORMATION".

Vedligeholdelse - Generelle regler

Udførelse af regelmæssig vedligeholdelse i henhold til producentens anvisninger forbedrer ydeevnen og forlænger maskinens levetid.

Vær opmærksom på følgende forholdsregler ved rengøring af maskinen:

- ▶ Undgå at bruge trykskiver. Vand kan trænge ind i det elektriske rum eller motorer, der fører til skade eller kortslutninger.
- ▶ Brug ikke damp for at undgå varmeveksling af plastdele.
- ▶ Brug ikke opløsningsmidler eller kulbrinte baserede produkter. Disse kan beskadige skruen og gummikomponenterne.

Rengøring af sugemotorens luftfilter

Åbn låget i den snavsede vandtank ved at løsne klemmehåndtaget, fjern derefter filteret fra dets beklædning (fig. 15 - Ref 1) og vask det under rindende vand eller brug det vaskemiddel, der leveres af maskinen. aftør filteret grundigt, inden det placeres i beklædningen igen.

Rengøring af skraldespanden

Åbn det beskidte vandtåklåget, og tøm derefter de affald, der er opsamlet i beholderen (fig. 15-ref. 2); Hvis du skal vaske beholderen, skal du fjerne den ved at løfte den ud og derefter rense den.

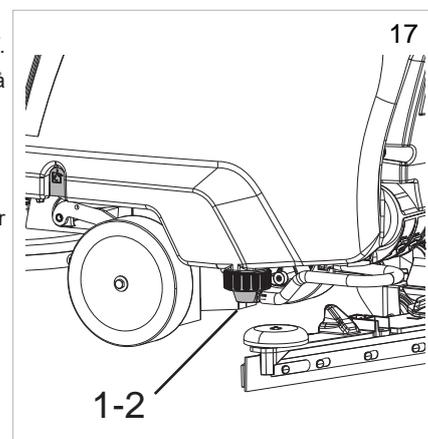
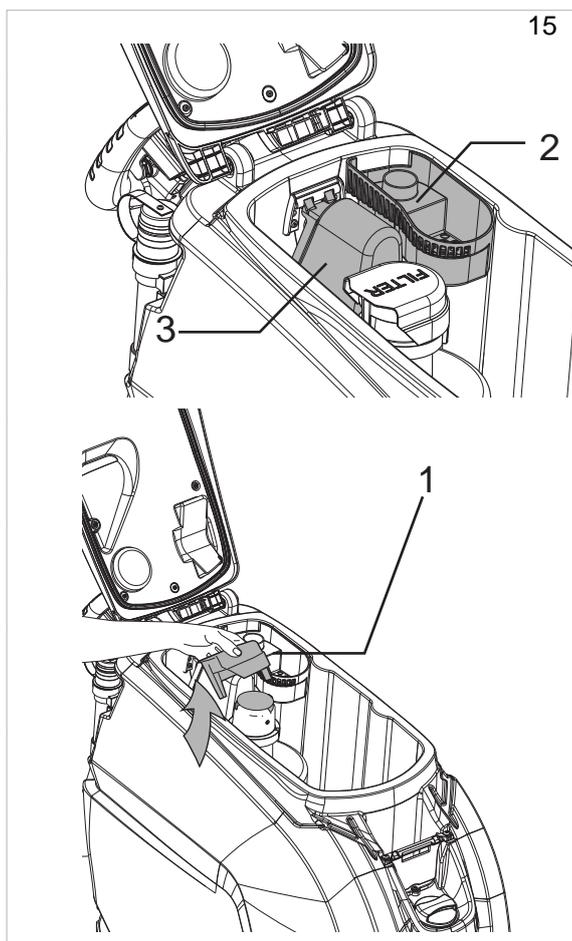
Rengøring af snavsset vandtank flyde

Åbn det beskidte vandtåklåget, og tag derefter snavsbeholderen af ved at løfte det ud (fig. 15-ref. 2), drej floatbeskytteren (fig. 15-ref. 3) og rengør derefter floatfladen; Sørg for, at flyderen glider frit på stiften.

Rengøring af filteret til vand / vaskemiddel

For at rense filteret, fortsæt som følger:

- ▶ Løsn filterhætten (fig. 17-ref. 1), fjern filter / slangeforbindelsen (fig. 17-ref. 2, vask derefter under rindende vand eller brug samme vaskemiddel som brugt på maskinen.
- ▶ Udskift filteret i huset, sørg for, at det er placeret korrekt og skru på dækslet igen.



Sikringer: udskiftning

! ADVARSEL

Brug aldrig en sikring med en højere strømstyrke end angivet.

Sikringerne må kun udskiftes af servicecentret for TENNANT eller af servicepersonale, der er bemyndiget af TENNANT.

Løft beholderen, tag batteriets kabelføring ud af stikket til det elektriske system, eller frakobl tilslutningsstykket, og fjern dækslet (Fig.18-Ref.1) for at få adgang til sikringerne.

Batteri vedligeholdelse og opladning

! INFORMATION

Før du oplader batterierne, skal du fjerne den elektroniske nøgle fra instrumentpanelet.

! FARE

Kontroller ikke batterierne ved at gnistre.

Batterierne (WET) afgiver brandfarlige dampe. Sæt alle brande og varme emner ud, før du kontrollerer eller påfylder batteriniveaet.

! FARE

Udfør de nedenfor beskrevne operationer i et ventileret område.

! ADVARSEL

Ved opladning af batterierne skal tanken løftes og holdes åben for at muliggøre korrekt ventilation af batterirummet.

! ADVARSEL

I tilfælde af gelbatterier skal der kun anvendes en specifik oplader til gelbatterier.

! ADVARSEL

For at undgå permanent skade på batterierne må du ikke køre dem helt ned.

! ADVARSEL

Oplad batterierne som anvist i batteriopladerens manual.

Afbryd forbindelserne i slutningen af opladningen.

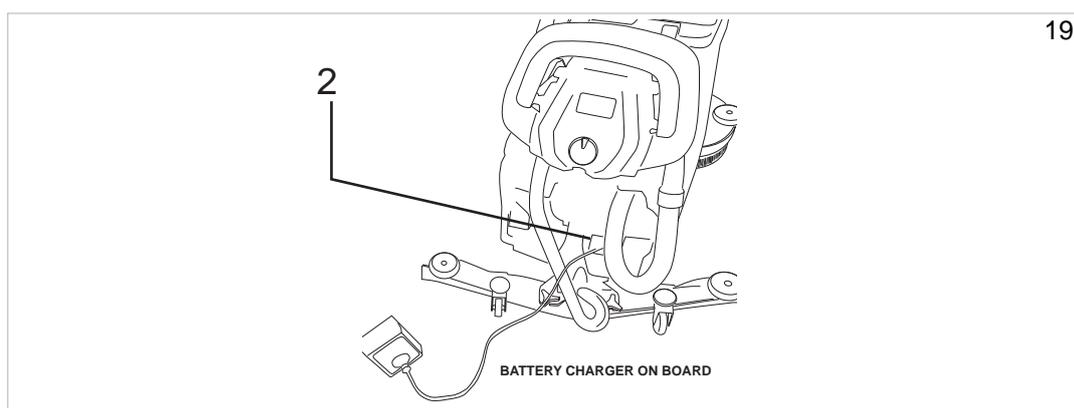
! FARE

Inden skrueingen på kablet ved beholderens åbning frigøres, som er en handling, der kun er tilladt til installation/udskiftning af batterier samt til kontrol/genoprettelse af væskniveauet for svovlsyre, skal man sikre sig, at maskinen er placeret på en helt plan, vandret overflade. Ved afslutning af ovennævnte handling sættes skrueingen i lækken, som angivet med den sorte pil (se figuren nedenfor) og fastgøres skruekarabinen med en sekskantnøglen, så en manuel åbning ikke længere er muligt.



ONBOARD batterioplader:

- ▶ Sluk for maskinen.
- ▶ Træk batteriopladeren ud af stikkontakten (fig. 19-ref. 2).
- ▶ Stik i stikkontakten.
- ▶ Start opladningscyklussen.
- ▶ Displayet vises, når opladningscyklussen slutter, se "Displayalarmer"
- ▶ Ved afslutningen af opladningscyklussen skal du tage stikket ud af stikkontakten.



Udskiftning af gummiblade

- ▶ Sænk gummien.
- ▶ Tag sugeslangen ud af gummiet
- ▶ Løft gaffelbeslagene.
- ▶ Fjern skraberer fra slidserne på understøtningen.
- ▶ Åben krogen (fig. 20, ref. 1).
- ▶ Skub de to vingespringsanordninger (fig. 20, ref. 2) udad, og fjern dem derefter.
- ▶ Fjern kniven.
- ▶ Genbrug det samme blad ved at vende kanten i kontakt med gulvet, indtil alle fire kanter er slidt eller udskift med et nyt blad, og monter det på skrueerne på gummikroppen.
- ▶ Udskift de to knivtrykningsindretninger ved at centrere den bredere del af spalterne på gummistyrets fastgørelsestifter, og skub derefter knivtryksindretningerne indad.

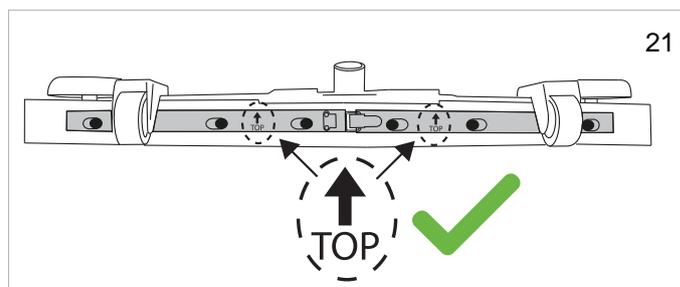
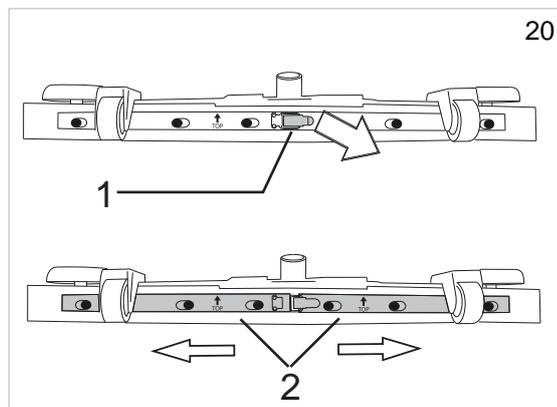
! INFORMATION

Placer de to bladpresser, og sørg for, at pilene, der er trykt på bladpresserne, vender opad, som vist i figuren (fig.21).

- ▶ Luk krogen igen.
- ▶ Udskift gylven på sin støtte, efter de tidligere beskrevne instruktioner.

Periodisk kontrol

KONTROL	DAGLIG OPERATIONER	UGEBEHANDLINGER	Seks månedlige operationer
Tøm og vask den rene vandtank	x		
RENGØR SQUEEGEE BLADES OG KONTROLLER DEM TIL WEAR	x		
KONTROLLER AT SUGSHUSET I SQUEEGEE IKKE BLOKES	x		
RADER BATTERIERne	x		
RENGØR DEN RENE VAND TANK FLOAT		x	
RENGØR SUGEMOTORENS LUFTFILTER		x	
RENGØR WATER / DETERGENT TANK FILTER		x	
RENGØR SUGMOTORENS SLANG		x	
RENGØR DEN RENE VANDTANK OG LØSNINGSTANKEN		x	
KONTROLLER BATTERIETS ELECTROLYTE NIVEAU		x	
Har den elektriske kredsløb kontrolleret af kvalificeret TENNANT RENGØRINGSPERSONALE			x



INAKTIVITETPERIODER

Hvis maskinen ikke bruges i nogen tid, for eksempel på display i et showroom eller opbevares i lageret i en periode eller mere end en måned, kræves følgende operationer:

- ▶ Genoplad batterierne helt. I lange perioder med inaktivitet skal du oplade batterierne regelmæssigt (mindst en gang hver anden måned) for at holde dem konstant ved maksimal opladning.
- ▶ Afbryd batterierne fra maskinen.
- ▶ Træk batteriopladeren (hvis den er til stede) ud af stikkontakten.
- ▶ Fjern gylle og børster (eller slibeskiver), vask dem og læg dem væk på et tørt sted (helst i en pose eller pakket i plastikfilm) væk fra støv.
- ▶ Sørg for, at tanke er helt tomme og helt rene.

! ADVARSEL

Hvis batterierne ikke genoplades regelmæssigt som beskrevet ovenfor, kan de være uigenkaldeligt beskadigede.

Fabrikanten er ikke ansvarlig for fejlfunktioner som følge af forsømmelse, ukorrekt og / eller ukorrekt brug.

! ADVARSEL

Når batterierne er flade, skal du sørge for, at de ikke forlades i længere tid uden opladning for at undgå at forkorte batteriets levetid.

Kontroller batteriladningen mindst en gang om ugen.

FEJLFINDING

PROBLEM	ÅRSAG	AFHJÆLPE
Maskinen virker ikke	Batterierne er afbrudt	Slut batterierne til maskinen
	Batterierne er flade	Genoplad batterierne
	Blæst sikring	Erstatte
	Elektronisk nøgle ikke indsat	Engage.
Børsterne vender ikke om	Den beskidte vandtank er fuld	Tøm den snavsede vandtank
	Blæst sikring	Erstatte
	Relæ beskadiget	Erstatte
	Batterierne er flade	Genoplad batterierne
	Motor beskadiget	Erstatte
Maskinen rengøres ikke ensartet	Børste eller slibeskiverne bæres	Erstatte
Der kommer ingen løsning ud af vaskemiddelbeholderen	Solenoidventil beskadiget	Erstatte
	Magnetventil beskidt	Kontrollere
	Vaskemiddeltanken er tom	Top op
	Slangen, der leverer vaskemiddel til børsten, er blokeret	Fjern blokering
	Blæst sikring	Erstatte
Vaskemiddelstrømmen stopper ikke	Solenoidventil beskadiget	Erstatte
	Solenoidventil ledningsskader beskadiget	Kontrollere
Sugemotoren starter ikke	Den beskidte vandtank er fuld	Tøm den snavsede vandtank
	Blæst sikring	Erstatte
	Gaffelarm hævet	Nederste
	Batterierne er flade	Genoplad batterierne
	Motor beskadiget	Erstatte
Gyllefladen rengøres ikke eller har dårlig sugning	Kanten af gummibladene i kontakt med gulvet er slidt	Udskift bladene
	Blokering eller beskadigelse i slæden	Kontrollere
	Den snavsede vandtankflåd er aktiveret eller er blokeret af snavs eller er defekt	Tøm den snavsede vandtank, kontroller flyden
	Blokering i sugeslangen	Kontrollere
	Sugeslangen er ikke tilsluttet gummiet eller er beskadiget	Kontrollere
	De to bladpressere kan være blevet fastgjort på hovedet	Kontrollér retningen
Maskinen bevæger sig ikke	Batterierne er flade	Genoplad batterierne
	Beskadiget motor	Erstatte
Batterierne giver ikke den normale arbejdstid	Batteripolerne og opladningsterminalerne er beskidte og oxiderede	Rengør og smør polerne og terminalerne, oplad batterierne
	Batteriopladeren virker ikke eller er ikke egnet	Kontrollere
Udstødningsrøret til vand/vaskemiddel viser ikke opløsningsniveau i beholderen under påfyldningen	Hane på udstødningsrøret til vand/vaskemiddel lukket	Fjern dækslet, og åbn hanen
	Dæksel til udstødningsrøret til vand/vaskemiddel skruet på	

SKÆRM ALARMER

Alarmen	Mulig årsag	Hvad skal man gøre
VARMEBESKYTTELSE BØRSTER	Børstemotoren er overophedet. Fejlbeskyttelsesbeskyttelse på motorerne. Fejlforbindelse.	Vent på, at børstemotorerne køler ned. Udskift børstemotor. Kontroller forbindelsen.
VARMEBESKYTTELSE TRÆKKRAFT	Drivhjulet er overophedet. Fejlbeskyttelse på termisk beskytter på motoren. Fejlforbindelse.	Vent på, at drivhjulet køler ned. Udskift drivhjulet. Kontroller forbindelsen.
VANDRESERVE	Løsningstanken er næsten tom. Stuck sensor. Fejlfølger eller tilslutning.	Fyld opløsningstanken. Rengør niveaufølere. Udskift niveaufølere. Kontroller forbindelsen.
MANGLER VAND	Løsningstanken er tom. Stuck sensor. Fejlfølger eller tilslutning.	Fyld opløsningstanken. Rengør niveaufølere. Udskift niveaufølere. Kontroller forbindelsen. For at genoptage arbejdet, drej betjeningsvælgeren til OFF-stillingen (nulstillingsfejl).
BEHOLDER SNAVSET VAND	Snavset vandtank fuld. Fast sensor. Fejlfølger eller tilslutning.	Tøm den snavsede vandtank. Rengør niveaufølere. Udskift niveaufølere. Kontroller forbindelsen. For at genoptage arbejdet, drej betjeningsvælgeren til OFF-stillingen (nulstillingsfejl).
MANGLER KEMIKALIE	Chem-Dose tank tom. Fast sensor. Fejlfølger eller tilslutning.	Fyld Chem-Dose tank. Rengør niveaufølere. Udskift niveaufølere. Kontroller forbindelsen.
SERVICEKORT IKKE FUNDET	Kommunikation med funktioner styret afbrudt. Fejlhjælpebord.	Kontroller forbindelsen mellem pladerne. Kontroller hjælpepestaderne.
BATTERIRESERVE	Batterispænding mindre end: 21.9 V GEL/AGM - 21 V ACID. Flad batterier.	Genoplad batterierne. Udskift batterierne.
KONTAKT SERVICE	Det fastsatte antal timer for ruteflyvning er nået/ overskredet.	Ring til et servicecenter for at arrangere service.
BATTERI OPLADER	Batteriopladeren til bordet virker, alle maskinens funktioner er deaktiveret.	Afbryd batteriopladeren.
OPLADNING FÆRDIG	Batteriopladeren er i drift, opladningen er færdig, alle maskinens funktioner er deaktiveret.	Afbryd batteriopladeren.
OVERSPÆNDING BØRSTER	Overdreven motorindsats. Fejlfunktionstavlen. Børste motor defekt	Kontroller motorbelastningen. Udskift funktionstavlen. Udskift børstemotor.
TEMPERATUR TRÆKKORT	Overdreven køretøjsindsats. Fejlfrit drevkort. Elektrisk bremse tilkoblet.	Cool eller varme bordet. Overarbejde ikke maskinen på lange ramper. Udskift drevets kontrollkort. Kontroller elbremsen.
FEJL ACCELERATOR	eijlpotentiometerforbindelser. Fejlpotentiometer.	Kontroller forbindelsen. Udskift potentiometeret.
KORT UNDERSPÆNDING	Batterispænding mindre end 18.3 V GEL/AGM - 18 V ACID. Flad eller nedbrudt batterier.	Oplad eller udskift batterierne.
FEJL RELÆ	Fejlrelæ. Fejlrelætilslutning.	Udskift relæet. Kontroller relæforbindelser.
FEJL ELEKTRISK BREMSE	Defekt ledninger. Fejl elektrisk bremse. Den elektriske bremse er aktiveret i den tekniske menu men er ikke monteret på maskinen.	Kontroller ledningerne. Kontroller / udskift elbremsen. Ret indstillingerne i den Tekniske Menu.

HDP	Drivhåndtaget trykkes ved start. Drivstangpotentiometer er ikke justeret.	Løsn drivhåndtaget, når du starter maskinen. Kontroller potentiometerjustering.
BATTERI AFLADET	Batterispænding mindre end 21.4 V - GEL/ 20.5 V - ACID. Flad eller nedbrudt batterier.	Genoplad batterierne. Udskift batterierne.
TAG-FEJL	Fejlfindingstast. Fejlfelt instrumentpanel antenne bord	Udskift nøglen. Udskift panelpanelet på instrumentpanelet. Kontroller ledningerne.
RFID-FEJL	Fejlfindingstast. Fejlfelt instrumentpanel antenne bord	Udskift nøglen. Udskift panelpanelet på instrumentpanelet. Kontroller ledningerne.
TEMPERATUR SUGER	Overdreven motorindsats. Fejlfunktionstavlen. Fejl sugemotor.	Kontroller sugemotoren. Udskift funktionstavlen. Udskift sugemotoren.
TEMPERATUR BØRSTE	Overdreven motorindsats. Fejlfunktionstavlen. Fejlmotor.	Kontroller motoren. Udskift funktionstavlen. Udskift motor.
OVERSTRØM SUGER	Overdreven motorindsats. Fejlfunktionstavlen. Fejl sugemotor.	Kontroller sugemotoren. Udskift funktionstavlen. Udskift sugemotoren.
OVERSTRØM TRÆK	Overdreven køretøjsindsats. Fejlfrit drevkort. Elektrisk bremse tilkoblet.	Kontroller motoren. Udskift drevkortet. Kontroller elbremsen.
OPDATER FW	Software opdatering.	Fjern ikke nøglen under opdateringen.
FEJL BLINKLYS	Defekt ledninger. Fejlagtigt blinkende lys. Det blinkende lys er brudt. Det blinkende lys er blevet aktiveret i den tekniske menu, men det er ikke monteret på maskinen.	Kontroller ledningerne. Kontroller blinklyset. Udskift blinklyset. Ret indstillingerne i den tekniske menu.
FEJL ELEKTROVENTIL	Defekt ledninger. Defekt magnetventil. Magnetventil brudt.	Kontroller ledningerne. Kontroller magnetventilen. Udskift magnetventilen.
PUMPEFEJL	Defekt ledninger. Fejl pumpen. Pumpen er brudt. Pumpen er aktiveret i Teknisk menu, men den er ikke monteret på maskinen.	Kontroller ledningerne. Kontroller pumpen. Udskift pumpen. Ret indstillingerne i den tekniske menu.
BØRSTER SIKRING	Overdreven motorindsats. Defekt børstemotor kontaktor. Motor sikring blæst.	Kontroller motoren. Udskift kontaktoren. Udskift sikringen.
SUGER SIKRING	Overdreven motorindsats. Defekt børstemotorrelæ. Motor sikring blæst.	Kontroller motoren. Udskift relæet. Udskift sikringen.
GENOPLADNINGSFEJL	Generel fejl, der henviser til genopladning af batterierne.	Tag stikket ud af batteriopladeren, og gentag opladningen. Udskift batteriopladeren, hvis problemet vedvarer.

TEKNISK MENU T291 - T391

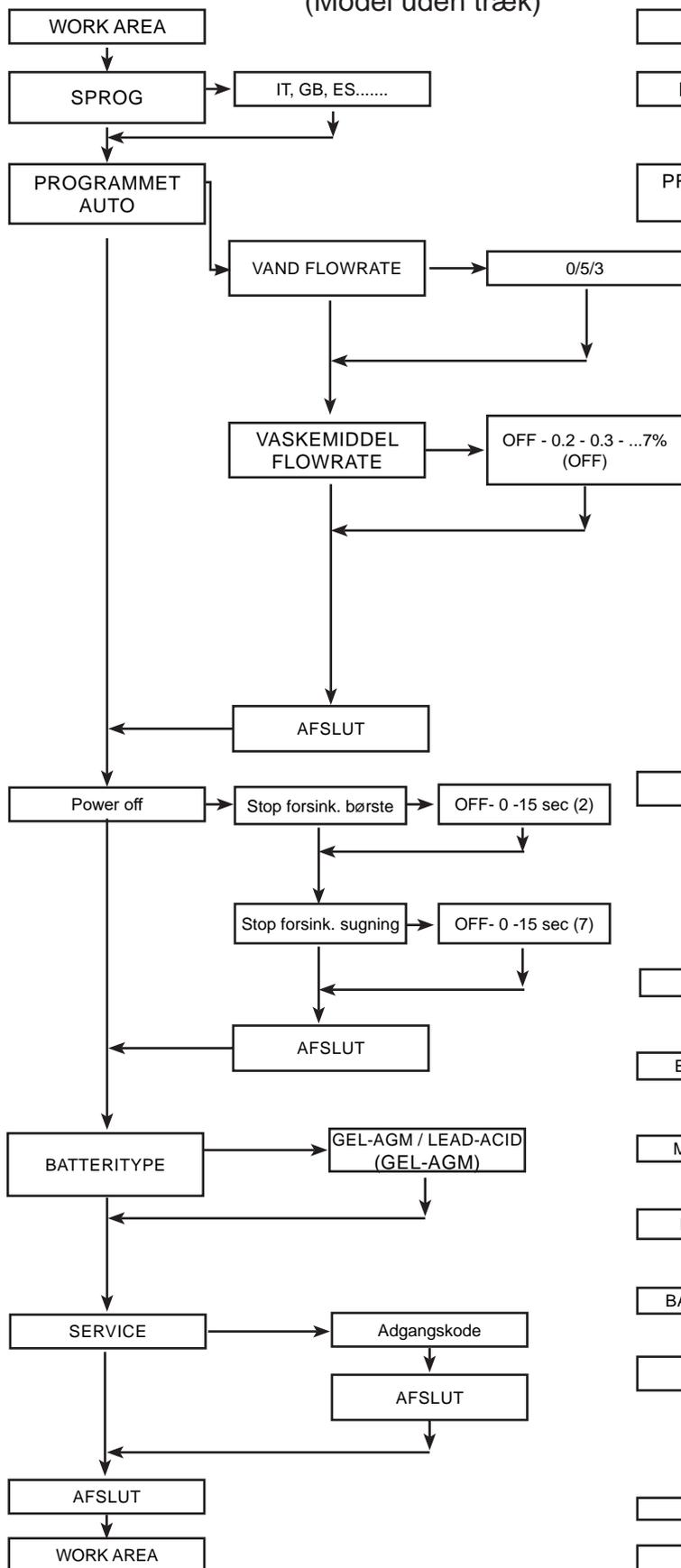
Få adgang til menuen ved at dreje funktionsvælgeren til OFF og trykke to gange på "SET", og tryk derefter på knapperne "+" og "-".

"+" Knappen øger den valgte parameter eller variabelen relateret til den valgte parameter

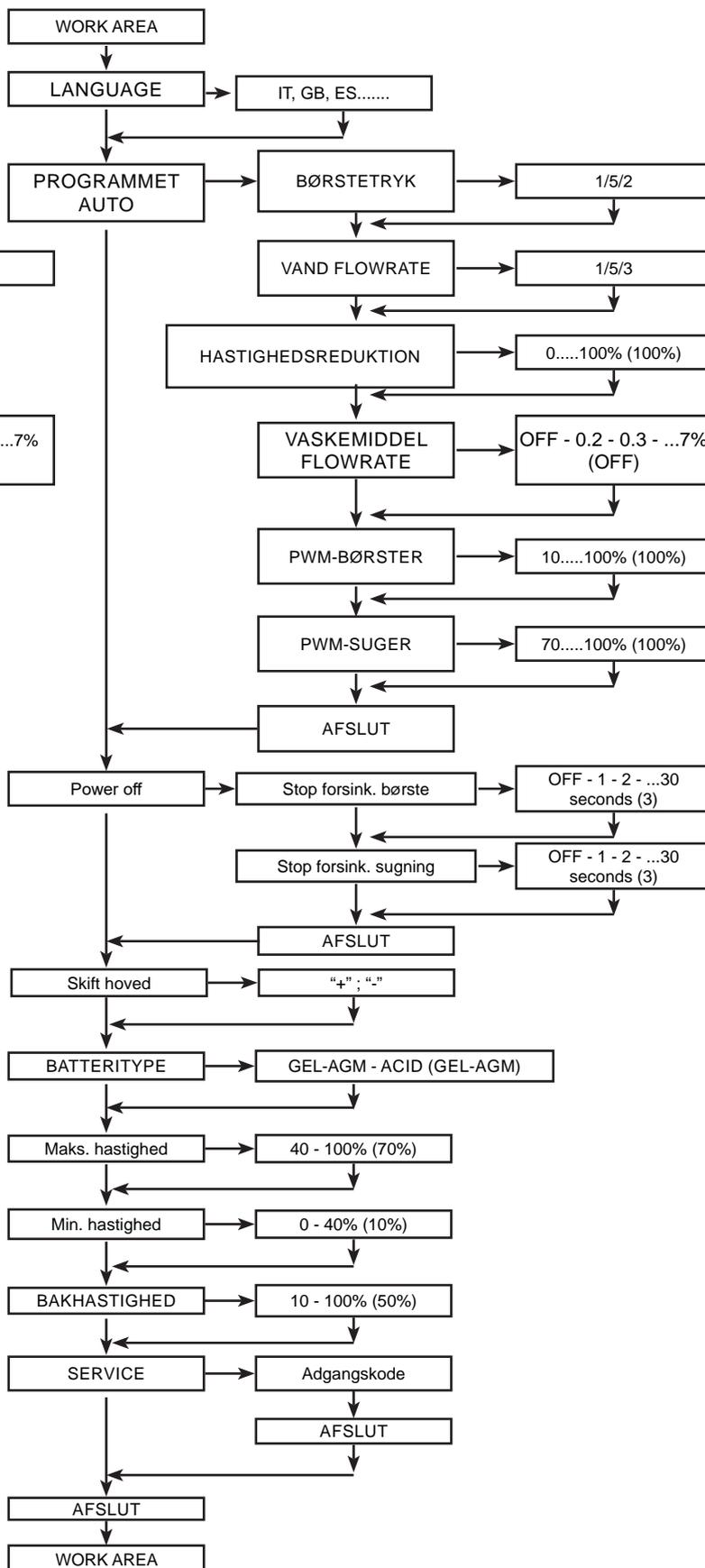
"-" knappen reducerer den valgte parameter eller variabelen relateret til den valgte parameter.

"SET" knappen vælger den parameter, der skal indstilles og bekræfter den indtastede variabel.

PAD ASSIST
(Model uden træk)



Model med træk



ANBEFALEDE RESERVEDELE

T291	
Kode	Beskrivelse
	T291 55cm
9017699	KLINGE, GULVBØRSTE, FORREST, 880 L, LINATEX [STANDARD]
9017702	KLINGE, GULVBØRSTE, BAGEST,900 L, LINATEX [STANDARD]
9017695	KLINGE, GULVBØRSTE, FORREST, 880 L, LATEX
9017694	KLINGE, GULVBØRSTE, BAGEST, 900 L, LATEX
9017696	KLINGE, GULVBØRSTE, FORREST, 880 L, POLYURETAN
9017698	KLINGE, GULVBØRSTE, BAGEST, 900 L, POLYURETAN
9017761	MELLEMHÅRD BØRSTE, 55 CM, 3-LUG, PYP [STANDARD]
SPPV01351	BLØD BØRSTE, 55 CM, 3-LUG, PYP [STANDARD]
9017763	TRÆKSKIVE, PAD, 55 CM, 3-LUG
SPPV01460	SLIBEPUDE, 21.6/550, BRUN [PAKKE MED 5 PADS]
SPPV01442	SLIBEPUDE, 21.6/550, BLÅ [PAKKE MED 5 PADS]
SPPV01433	SLIBEPUDE, 21.6/550, RØD, [PAKKE MED 5 PADS]
SPPV01415	POLEREPUDE, 21.6/550, HVID [PAKKE MED 5 PADS]
	T291 60cm
9017699	KLINGE, GULVBØRSTE, FORREST, 880 L, LINATEX [STANDARD]
9017702	KLINGE, GULVBØRSTE, BAGEST,900 L, LINATEX [STANDARD]
9017695	KLINGE, GULVBØRSTE, FORREST, 880 L, LATEX
9017694	KLINGE, GULVBØRSTE, BAGEST, 900 L, LATEX
9017696	KLINGE, GULVBØRSTE, FORREST, 880 L, POLYURETAN
9017698	KLINGE, GULVBØRSTE, BAGEST, 900 L, POLYURETAN
9017729	MELLEMHÅRD BØRSTE, 30 CM, 3-LUG, PYP [STANDARD]
SPPV01514	BLØD BØRSTE, 30 CM, 3-LUG, MIX FBR
9017735	TRÆKSKIVE, PAD, 30 CM, 3-LUG
994512	SLIBESVAMP, 30.5 CM, BRUN [PAKKE MED 5 PADS]
994511	SLIBESVAMP, 30.5 CM, BLÅ [PAKKE MED 5 PADS]
994510	SLIBESVAMP, 30.5 CM, RØD [PAKKE MED 5 PADS]
385940	SLIBESVAMP, 30.5 CM, HVID [PAKKE MED 5 PADS]
KTRI05245	STÆNKSÆRM, MODEL 60 CM (VALGFRIT) *
	T291 70cm
9017813	KLINGE, GULVBØRSTE, FORREST, 1020 L, LINATEX [STANDARD]
9017814	KLINGE, GULVBØRSTE, BAGEST,1020 L, LINATEX [STANDARD]
9017801	KLINGE, GULVBØRSTE, FORREST,1020 L, LATEX
9017804	KLINGE, GULVBØRSTE, BAGEST,1020 L, LATEX
9017806	KLINGE, GULVBØRSTE, FORREST, 1020 L, POLYURETAN
9017811	KLINGE, GULVBØRSTE, BAGEST,1020 L, POLYURETAN
9017816	MELLEMHÅRD BØRSTE, 35 CM, 3-LUG, PYP [STANDARD]
9017730	BLØD BØRSTE, 35 CM, 3-LUG, PYP [STANDARD]
9017820	TRÆKSKIVE, PAD, 35 CM, 3-LUG
994720	SLIBESVAMP, 35 CM, BRUN [PAKKE MED 5 PADS]
994519	SLIBESVAMP, 35 CM, BLÅ [PAKKE MED 5 PADS]
994518	SLIBESVAMP, 35CM, RØD, [PAKKE MED 5 PADS]
994754	POLERESVAMP, 35 CM, HVID [PAKKE MED 5 PADS]
KTRI05246	STÆNKSÆRM, MODEL 70 CM (VALGFRIT) *
	Fælles dele
994200	GELBATTERI, 12VDC, 76AH [GEL]
994201	GELBATTERI, 12VDC, 105AH [GEL]

RTRT00577	HJUL D.200 [MODEL UDEN TRÆK]
897346	HJUL D.200 [MODEL MED TRÆK]
MECE00746	KORT, DISPLAY [MODEL UDEN TRÆK]
MECE00810	KORT, DISPLAY [MODEL MED TRÆK]
MECE00733	KORT, SERVICE [MODEL UDEN TRÆK]
MECE00786	KORT, SERVICE [MODEL MED TRÆK]
MOCC00465	GEARMOTOR [MODEL MED TRÆK]
9017743	SÆT MED KULBØRSTER, GEARMOTOR [2 STK.]
MOCC00449	BØRSTEMOTOR [T291]
MOCC00450	BØRSTEMOTOR [T391]
MEVR02923	SÆT MED KULBØRSTE, BØRSTEMOTOR [4 STK.]
9017716	SUGEMOTOR
9017687	KULBØRSTE TIL SUGEMOTOR
GUGO00509	PAKNING TIL SUGEMOTOR
9017712	ENHED, RØR, OPSAMLINGSTANK
FTDP00678	FILTER TIL SUGEMOTOR
MTCR00107	KÆDE, SKRABER, LØFT
TBFX01069	UDSTØDNINGSRØR, OPSAMLINGSTANK
9017718	VENTIL, VAND, SOLENOIDER, 24VDC
MPVR13036	HÅNDTAG, LØFT, SKRABER
9017788	DREJEHJUL, PU, 80MMX25MM
9018501	HJUL, SKRABER
MPVR01097	KROG, UDSTØDNINGSRØR
PMVR06995	HÅNDTAG, SKRABER
MPVR12967	HÅNDTAG LUKNING LÅG
MPVR10565	FILTER, VÆSKEBEHOLDER
MECI00592	NIVEAUSENSOR, VÆSKEBEHOLDER
MECI00662	NIVEAUSENSOR, OPSAMLINGSBEHOLDER
9018332	SIKRING, 50A
897301	SIKRING 30A OMEGA FT3030
KTRI06373	SÆT KEM. DOSIS (VALGFRI)
KTRI05244	STÆNKSKÆRM, MODEL 55 CM_(VALGFRI) *
KTRI04848	STANG TIL REDSKABER (VALGFRI)
1069836	FORLÆNGER TIL BATTERIPLADERSTIK [EU]
1032820	FORLÆNGER TIL BATTERIPLADERSTIK [UK]
MEVR02641	ELEKTRONISK NØGLE [MODEL UDEN TRÆK]
MEVR02642	ELEKTRONISK NØGLE MED RFID [MODEL MED TRÆK]
T391	
Kode	Beskrivelse
	T391 60cm
9017699	KLINGE, GULVBØRSTE, FORREST, 880 L, LINATEX [STANDARD]
9017702	KLINGE, GULVBØRSTE, BAGEST,900 L, LINATEX [STANDARD]
9017695	KLINGE, GULVBØRSTE, FORREST, 880 L, LATEX
9017694	KLINGE, GULVBØRSTE, BAGEST, 900 L, LATEX
9017696	KLINGE, GULVBØRSTE, FORREST, 880 L, POLYURETAN
9017698	KLINGE, GULVBØRSTE, BAGEST, 900 L, POLYURETAN
9017729	MELLEMHÅRD BØRSTE, 30 CM, 3-LUG, PYP [STANDARD]
SPPV01514	BLØD BØRSTE, 30 CM, 3-LUG, MIX FBR
9017735	TRÆKSKIVE, PAD, 30 CM, 3-LUG

994512	SLIBESVAMP, 30.5 CM, BRUN [PAKKE MED 5 PADS]
994511	SLIBESVAMP, 30.5 CM, BLÅ [PAKKE MED 5 PADS]
994510	SLIBESVAMP, 30.5 CM, RØD [PAKKE MED 5 PADS]
385940	SLIBESVAMP, 30.5 CM, HVID [PAKKE MED 5 PADS]
KTRI05245	STÆNKSKÆRM, MODEL 60 CM (VALGFRIT) *
	T391 70cm
9017813	KLINGE, GULVBØRSTE, FORREST, 1020 L, LINATEX [STANDARD]
9017814	KLINGE, GULVBØRSTE, BAGEST,1020 L, LINATEX [STANDARD]
9017801	KLINGE, GULVBØRSTE, FORREST,1020 L, LATEX
9017804	KLINGE, GULVBØRSTE, BAGEST,1020 L, LATEX
9017806	KLINGE, GULVBØRSTE, FORREST, 1020 L, POLYURETAN
9017811	KLINGE, GULVBØRSTE, BAGEST,1020 L, POLYURETAN
9017816	MELLEMHÅRD BØRSTE, 35 CM, 3-LUG, PYP [STANDARD]
9017730	BLØD BØRSTE, 35 CM, 3-LUG, PYP [STANDARD]
9017820	TRÆKSKIVE, PAD, 35 CM, 3-LUG
994520	SLIBESVAMP, 35 CM, BRUN [PAKKE MED 5 PADS]
994519	SLIBESVAMP, 35 CM, BLÅ [PAKKE MED 5 PADS]
994518	SLIBESVAMP, 35CM, RØD, [PAKKE MED 5 PADS]
994754	POLERESVAMP, 35 CM, HVID [PAKKE MED 5 PADS]
KTRI05246	STÆNKSKÆRM, MODEL 70 CM (VALGFRIT) *
	Fælles dele
994201	GELBATTERI, 12VDC, 105AH
897346	HJUL D.200
MECE00810	KORT, DISPLAY
MECE00786	KORT, SERVICE
MOCC00465	GEARMOTOR [MODEL MED TRÆK]
9017743	SÆT MED KULBØRSTER, GEARMOTOR [2 STK.]
MOCC00450	BØRSTEMOTOR [T391]
MEVR02923	SÆT MED KULBØRSTE, BØRSTEMOTOR [4 STK.]
9017716	SUGEMOTOR
9017687	KULBØRSTE TIL SUGEMOTOR
GUGO00509	PAKNING TIL SUGEMOTOR
9017712	ENHED, RØR, OPSAMLINGSTANK
FTDP00678	FILTER TIL SUGEMOTOR
MTCR00107	KÆDE, SKRABER, LØFT
TBFX01069	UDSTØDNINGSRØR, OPSAMLINGSTANK
9017718	VENTIL, VAND, SOLENOIDER, 24VDC
MPVR13036	HÅNDTAG, LØFT, SKRABER
9017788	DREJEHJUL, PU, 80MMX25MM
9018501	HJUL, SKRABER
MPVR01097	KROG, UDSTØDNINGSRØR
PMVR06995	HÅNDTAG, SKRABER
MPVR12967	HÅNDTAG LUKNING LÅG
MPVR10565	FILTER, VÆSKEBEHOLDER
MECI00592	NIVEAUSENSOR, VÆSKEBEHOLDER
MECI00662	NIVEAUSENSOR, OPSAMLINGSBEHOLDER
9018332	SIKRING, 50A
897301	SIKRING 30A OMEGA FT3030
KTRI06373	SÆT KEM. DOSIS (VALGFRIT)

KTRI04848	STANG TIL REDSKABER (VALGFRI)
1069836	FORLÆNGER TIL BATTERIOPLADERSTIK [EU]
1032820	FORLÆNGER TIL BATTERIOPLADERSTIK [UK]
MEVR02642	ELEKTRONISK NØGLE MED RFID

* Anbefales ved brug af PAD.

SUOMI

(Käännetyt ohjeet)

SISÄLLYSLUETTELO

TURVALLISUUTTA KOSKEVIA TIETOJA	3
Turvallisuusmääräykset	3
TEKNISET OMINAISUUDET T291	6
TEKNISET OMINAISUUDET T391	8
KONEEN MITAT	10
TURVAMERKIT	10
YLEISIÄ TIETOJA	11
Tämän oppaan tarkoitus	11
Koneen tunnistaminen	11
Koneen mukana toimitettavat asiakirjat	11
TEKNISET TIEDOT	12
Yleiskuvaus	12
Selite	12
Vaaravyöhykkeet	12
Lisävarusteet	12
KÄSITTELY JA ASENNUS	13
Kuormalavalle pakatun koneen nostaminen ja kuljetus	13
Tarkastukset toimituksen yhteydessä	13
Pakkauksesta purkaminen	13
Akut (Akkuversio)	13
Akku: valmistelu	14
Akut: asennus ja liittäminen	14
Akku: poistaminen	14
Kuivauspyyhkimen asennus ja säätö	15
Kuivauspyyhkimen säätö	15
Harjan asennus	15
Koneen nostaminen ja siirtäminen	16
Pesupään pikavaihto (VAIN AKKUVERSIOILLE)	16
KÄTEVÄ OPAS KÄYTTÄJÄLLE	17
Koneen valmistelu työhön	17
Ohjaimet	17
Työskentely	19
Hyödyllisiä suosituksia lattianpesu- ja kuivauskoneen käyttöön	19
Keruusäiliön tyhjentäminen	20
Vesi/puhdistusainesäiliön tyhjentäminen	20
Vesi/puhdistusainesäiliön täyttäminen	20
Chem-Dose-tankin täyttäminen (lisävaruste)	20
Työn päättäminen	20
Koneen siirtäminen, kun se ei ole toiminnassa	20
HUOLTOA KOSKEVAT OHJEET	21
Huolto - Yleisiä sääntöjä	21
Imumoottorin ilmansuodattimen puhdistaminen	21
Jätekopin puhdistus	21
Keruusäiliön uimurin puhdistaminen	21
Vesi/pesuainesäiliön suodattimen puhdistaminen	21
Sulakkeet: vaihto	22
Akkujen huolto ja lataaminen	22
Kuivauspyyhkimien lastojen vaihtaminen	23
Ajoittaiset tarkastukset	23
KÄYTTÄMÄTTÖMÄT JAKSOT	23
TOIMINTAHÄIRIÖT, SYYT JA KORJAUSTOIMET	24
NÄYTÖN HÄLYTYKSET	25
TEKNINEN VALIKKO T291 - T391	26
SUOSITELLUT VARAOSAT	27

TURVALLISUUTTA KOSKEVIA TIETOJA

Turvallisuusmääräykset

! VAARA

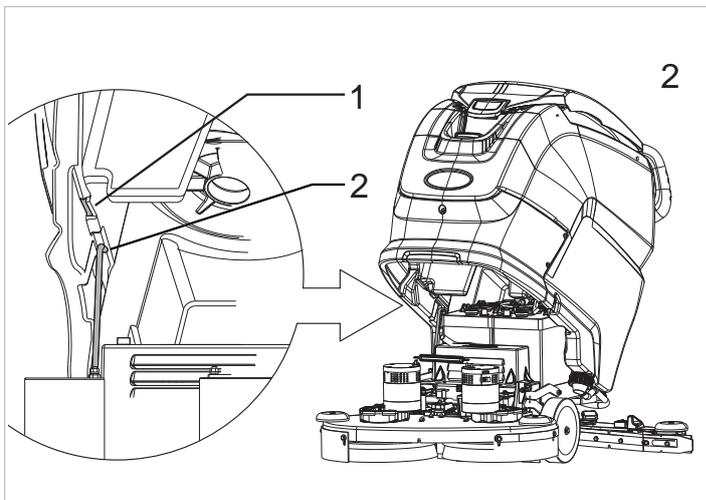
Lue tämä käyttöopas huolellisesti ennen aloittamista ja käyttöä sekä ennen minkään huoltotyön tai muun työn suorittamista koneelle.

! VAROITUS

Noudata huolellisesti kaikkia määräyksiä, jotka sisältyvät oppaaseen (ja erityisesti vaaraan ja varoituksiin liittyviä) sekä suoraan koneeseen kiinnitettyihin kilpiin, katso luku ”Turvallisuusmerkit.

Valmistaja kieltäytyy kaikesta vastuusta ihmisiin ja tavaroihin kohdistuvissa vahingoissa, jotka aiheutuvat ohjeiden seuraamisen laiminlyönnistä.

- ▶ Koneen toimintaan tarvitaan vain yksi koneenkäyttäjä .
- ▶ Koneita saavat käyttää yksinomaan sen käyttöön koulutetut henkilöt ja/tai henkilöt, jotka ovat osoittaneet kykenevänsä siihen ja jotka on valtuutettu laitteen käyttöön.
- ▶ Alaikäiset eivät saa käyttää konetta.
- ▶ Ota aina muut ihmiset huomioon, erityisesti lapset, jotka ovat työskentelyalueen läheisyydessä.
- ▶ Lapsia on valvottava sen varmistamiseksi etteivät he leiki koneella.
- ▶ Koneita ei ole tarkoitettu sellaisten henkilöiden käytettäväksi (mukaan lukien lapset), joiden fyysinen, henkinen tai aistitoimintojen suorituskyky on alentunut tai joilla ei ole riittävää kokemusta ja tietoja, ellei heitä valvo heidän turvallisuudestaan vastuussa oleva henkilö ja elleivät he ole saaneet opastusta koneen käyttöön.
- ▶ Koneita ei saa käyttää muihin tarkoituksiin kuin niihin, joihin se nimenomaan on suunniteltu.
- ▶ Noudata tarkasti kaikkia turvallisuusstandardeja ja ehtoja, jotka soveltuvat siihen rakennustyyppiin, jossa konetta käytetään (esim. farmakologiset yritykset, sairaalat, kemikaalit, jne.).
- ▶ Tämä kone on tarkoitettu kaupalliseen käyttöön esimerkiksi hotelleissa, kouluissa, sairaaloissa, tehtaissa, kaupoissa, toimistoissa ja ylipäätään liiketiloissa.
- ▶ Koneita saa käyttää vain sisällä.
- ▶ Varoitus, konetta on pidettävä aina sisätiloissa.
- ▶ Kone on suunniteltu toimimaan lämpötiloissa, jotka ovat välillä +4 °C ja +40 °C. Sitä voidaan varastoida lämpötiloissa välillä +0 °C ja +50 °C, kun se ei ole käytössä.
- ▶ Kone on suunniteltu toimimaan suhteellisilla kosteustasoilla välillä 30-95 %.
- ▶ Koneita voidaan käyttää enintään 2000 metrin korkeudella merenpinnasta.
- ▶ Kun säiliötä on nostettava kyseiseen tilaan pääsyä varten, sen sisältö on tyhjennettävä tätä ennen ja on myös asetettava turva-kiinnike (Kuva 2-Viite 2) paikalleen (Kuva 2-Viite 1), jotta estetään säiliön vahingonomainen sulkeutuminen.
- ▶ Älä käytä konetta edes laimennettujen syttyvien tai räjähtävien nesteiden puhdistamiseen (esim. bensiini, polttoöljy), happojen tai liuotteiden (esim. liuottimet, asetoni).
- ▶ Älä käytä konetta sopimattomassa valaistuksessa, räjähdysvaarallisissa tiloissa, julkisilla teillä, puhdistamaan terveydelle vaarallista likaa (pöly, kaasu, jne.) tai sopimattomissa ympäristöissä.
- ▶ Älä koskaan puhdistaa palavia tai hehkuvia esineitä.
- ▶ Älä käytä puhdistamaan kaltevia pintoja tai rampeja, joiden kaltevuudet ovat suurempia kuin koneeseen merkitty.
- ▶ Älä käytä kaltevilla pinnoilla tai rampeilla, joiden kaltevuus on suurempi kuin koneeseen merkitty.
- ▶ Kun konetta käytetään hieman kaltevilla pinnoilla, älä käytä konetta poikittaisesti niin, että ajoneuvo on samansuuntainen kuin kaltevuus, ja käsittele sitä aina varovaisesti äläkä suorita käännöksiä.
- ▶ Älä koskaan pysäköi konetta rinteeseen.
- ▶ Koneita ei saa koskaan jättää valvomatta moottori käynnissä, poistu sen luota ainoastaan moottorien sammuttamisen jälkeen sitten, kun se on varmistettu vahingonomaisia liikkeitä vastaan, irrotettu sähkönsyötöstä ja olet poistanut oman elektronisen avaimesi paikaltaan.
- ▶ Älä koskaan käytä konetta ihmisten tai tavaroiden kuljettamiseen tai tavaroiden hinaamiseen.
- ▶ Älä hinaa konetta.
- ▶ Älä aseta minkään painoisia tavaroita koneen päälle mistään syystä.
- ▶ Älä tuki tuuletusaukkoja ja lämmön haihtumisaukkoja.
- ▶ Älä poista, muunna tai peukaloi turvallisuuslaitteita.



- ▶ Epämielelliset ja lukuisat kokemukset ovat osoittaneet, että henkilön mukana saattaa olla erilaisia esineitä, jotka voivat aiheuttaa vakavia tapaturmia, ja tämän vuoksi ennen työskentelyn aloittamista, poista korut, kellot, solmiot ja muut.
- ▶ Käyttäjän on käytettävä aina henkilönsuojaimia: suojaesiliina tai haalari, ei-liukkaat vedenkestävät kengät, kumikäsineet, suojalasit ja kuolonsuojaimet sekä hengityssuojain hengitysteiden suojaamiseksi.
- ▶ Lattioiden puhdistukseen käytettävien pesuaineiden osalta, noudata niiden etiketeissä olevia ohjeita ja varoituksia.
- ▶ Älä käytä pesuaineita, jotka voivat aiheuttaa vaarallisia reaktioita, höyryjä, lämpöä ym.
- ▶ Pidä kädet kaukana liikkuvista osista.
- ▶ Älä koskaan pese konetta vesisuihkulla.

- ▶ Varmista, että arvokilvessä olevat koneen sähköiset ominaisuudet (jännite, taajuus, teho) vastaavat verkkovirran vastaavia tietoja.
- ▶ Varmista, että verkkokäyttöisiä malleja tai akkulaturia varten käytettävät sähköpistorasiat on kunnolla maadoitettu ja että ne on suojattu 2-napaisilla lämpömagneettisilla differentiaalikytkimillä. Toimintahäiriön tai vian tapauksessa maaliitettä tarjoaa vähäisimmän vastuksen omaavan reitin sähkövirralle vähentäen sähköiskun vaaraa. Verkkokäyttöisissä koneissa on kolmijohtiminen johto, jota voidaan käyttää asianmukaisen maadoitetun pistorasian kanssa. Keltavihreä johto on maajohto, älä koskaan kytke tätä johtoa muihin kuin pistorasian maadoituskärkeen. Pistoke on työnnettävä sopivaan pistorasiaan, joka on asennettu ja johdotettu oikein paikallisten rakennusmääräysten mukaisesti. Virheellinen johdotus tai puuttuva liitettä koneen maajohtimeen saattaa aiheuttaa tappavan sähköiskun. Jos on epäilyksiä pistorasian kunnollisesta maadoituksesta, tarkastuta se ammattitaitoisella sähköasentajalla. Älä muuta koneen mukana toimitettua pistoketta, käytä koneen pistokkeeseen sopivaa pistorasiaa, ja mikäli tämä on vaihdettava, teetä työ ammattitaitoisella sähköasentajalla. Adapterien käyttö koneen verkkopistokkeen kanssa on ankarasti kielletty.
- ▶ Akkulaturi, tarkasta säännöllisin väliajoin virtajohto ja varmista, ettei se ole vahingoittunut, mikäli se on vahingoittunut, laitetta ei saa käyttää ja vaihtamista varten ota yhteys erikoistuneeseen huoltoliikkeeseen.
- ▶ Akkulaturi, koneen huoltotoimenpiteitä varten irrota molemmat virransyötöt (sekä vaihtovirta AC että tasavirta DC).
- ▶ Jos havaitaan erityisen vahvoja magneettikenttiä, arvioi niiden mahdollinen vaikutus ohjauksen elektroniikkaan.
- ▶ On ehdottomasti noudatettava akun valmistajan ohjeita ja soveltuvia lakeja.

- ▶ Akut on pidettävä aina puhtaina ja kuivina, jotta vältetään pinnan vuotovirta.
- ▶ Suojele akkuja epäpuhtauksilta, kuten metallipölyltä.
- ▶ Älä koskaan laita työkaluja akkujen päälle, koska ne voivat aiheuttaa räjähdyksiin johtavia oikosulkuja.
- ▶ Kun käytetään happoa akkuja varten, noudata huolellisesti ohjeita, jotka kuvataan kappaleessa ”**Akku: valmistelu**”.
- ▶ Jos koneeseen on asennettu lyijyakut (WET), pidä kipinät, avotuli ja savuavat materiaalit kaukana akuista. Räjähäviä kaasuja tulee ulos normaalikäytön aikana sekä erityisesti lataamisen aikana.
- ▶ Jos koneeseen on asennettu lyijyakut (WET), akkuja ladattaessa syntyy erittäin räjähtävää vetykaasua. Nosta säiliö (laita turvakiinnike) akkujen koko latausjakson ajaksi ja suorita tämä toimenpide ainoastaan hyvin tuuletetussa paikassa ja kaukana avotulesta.
- ▶ Mikäli päätät lopettaa koneen käytön, suositellaan poistamaan akut ja lähettämään ne erilliskeräyspisteeseen noudattaen voimassa olevia ympäristöhygieniää koskevia lakeja ja määräyksiä.
- ▶ Akkujen lataamiseen on käytettävä aina (jos varusteena) koneen mukana toimitettua akkulaturia tai joka tapauksessa teknisten tietojen arvojen mukaista.
- ▶ Koneen toimintahäiriön ja/tai viallisen toiminnan tapauksessa, sammuta se heti (kytkemällä sen irti akuista tai verkkovirrasta) äläkä peukaloi sitä vaan ota yhteys valmistajan tekniseen huoltoliikkeeseen.
- ▶ Kaikki huoltotoimenpiteet on suoritettava riittävästi valaistuissa ympäristöissä ja vasta sitten, kun kone on irrotettu virransyötöstä. Verkkokäyttöisissä malleissa irrottamalla pistoke verkkovirran pistorasiasta, kun taas akkukäyttöisissä malleissa kytkemällä irti akut. Verkkokäyttöisissä malleissa on lisäksi pakollista, että huoltotoimenpiteiden aikana koneenkäyttäjä voi aina tarkastaa kaikista mahdollisista asennoista, että pistoke pysyy verkkovirran pistorasiasta irti kytkettynä.
- ▶ Koneenkäyttäjän suoritettavaksi tarkoitettua puhdistusta ja huoltoa eivät saa suorittaa lapset ilman valvontaa.
- ▶ Käytä ainoastaan alkuperäisiä valmistajan toimittamia varusteita ja varaosia, jotta varmistetaan turvallinen ja ongelmaton koneen käyttö.
- ▶ Älä käytä osia, jotka on poistettu muista koneista tai muista laitteista.

Kone on suunniteltu ja rakennettu toimimaan kymmenen vuotta arvokilvessä osoitetusta valmistuspäivästä. Kyseisen ajan kuluttua, siitä riippumatta onko konetta käytetty vai ei, edellytetään sen hävittäminen käyttömaan voimassa olevien lakien mukaisesti. Kone on irrotettava virransyötöstä, tyhjennettävä jätteistä ja puhdistettava.

Tuote on luokiteltu SER-tyyppiseksi erikoisjätteeksi ja sitä on käsiteltävä noudattaen uusien ympäristönsuojelusäädösten (2002/96/EY, SER) määräyksiä.

Kone on hävitettävä tavallisesta jätteestä erillään ja on noudatettava voimassa olevaa lainsäädäntöä ja standardeja.

Varmista myös, että koneen kaikki erityisesti lapsille vaaralliset osat on tehty turvallisiksi.

Vaihtoehtoisesti, palauta kone valmistajalle täydellistä kunnostusta varten.

TEKNISET OMINAISUUDET T291

			T291 55CM TYÖNTÖKÄY- TÖVOIMA	T291 55CM SÄHKÖINEN KÄYTTÖVOIMA	T291 60CM SÄHKÖINEN KÄYTTÖVOIMA	T291 70CM SÄHKÖINEN KÄYTTÖVOIMA (HARJA TOIMI- LAITTEELLA)
Puhdistusleveys		mm	550	550	600	700
Kuivauspyyhkimen leveys		mm	816	816	816	842
Puhdistuskapasiteetti per tunti		m ² /h	1967	2468	2697	3142
Harjojen määrä		n°	1	1	2	2
Harjan halkaisija		mm	550	550	300	350
Harjan maksimipaine		Kg	18,1	18,1	29,6	35,4
Harjan pyörimisnopeus		g/1°	150	150	200	200
Harjamootorin teho		W	400	400	400x2	400x2
Käyttömootorin teho		W	/	200	200	200
Imumootorin teho		W	480	480	480	480
Koneen kokonaisteho keskimääräisissä työskentelyolosuhteissa, (P _M)		W	768	1008	1008	1008
Maksiminopeus		Km/h	3,5	5,5	5,5	5,5
Nestesäiliö		L	50	50	50	50
Keruusäiliö		L	50	50	50	50
Etupyörien halkaisija		mm	200	200	200	200
Takapyörän halkaisija		mm	80	80	80	80
Ylitettävissä oleva kaltevuus		%	2	2	2	2
Bruttopaino (GVW)		Kg	227	234	243	240
Kuljetuspaino ilman akkua		Kg	81	89	97	95
Kuljetuspaino akun kanssa		Kg	169	177	185	183
Akkujen määrä		n°	2	2	2	2
Koneen/akun jännite V _M		V	12x2	12x2	12x2	12x2
Yksittäisen akun kapasiteetti		Ah (5h)	105	105	105	105
Syöttöjännite (akkulaturi)	Versiot ilman koneessa olevaa akkulaturia	V	24 dc	24 dc	24 dc	24 dc
Maks. ampeeria (akkulaturi)		A	15	15	15	15
Verkon syöttöjännite	Versiot johdolla ja akkulaturi koneessa	V	100-240V ac 50-60Hz	100-240V ac 50-60Hz	100-240V ac 50-60Hz	100-240V ac 50-60Hz
Maks. ampeeria, I		A	4,1	4,1	4,1	4,1
Koneen mitat		mm	X=1327 Y=1033 Z=563		X=1279 Y=1033 Z=653	X=1297 Y=1033 Z=735
Akkukotelon mitat (pituus, leveys, korkeus)		mm	360 x 344 x 300			

Pakattu koko (pituus, leveys, korkeus)		mm	1365 x 695 x 1146		1335 x 780 x 1146	
Äänenpaine - Liite DD (Emission of acoustical noise) EN 60335-2-72: 2012		LpA (dBA)	69,5	69,5	69,5	69,5
Mittausepävarmuus		K (dBA)	3	3	3	3
Käden värinä - IEC 60335-2-72		ahv m/sec ²	≤ 2,5	≤ 2,5	≤ 2,5	≤ 2,5
Mittausepävarmuus, k		m/sec ²	/	/	/	/
Kehon värinä - IEC 60335-2-72		HBV m/sec ²	/	/	/	/
Mittausepävarmuus, k		m/sec ²	/	/	/	/
Veden ja pesuaineen enimmäislämpötila		°C	55	55	55	55
IP-luokka		IP	IPX3	IPX3	IPX3	IPX3

Kokonaispaino (GVW): sallittu maksimipaino kone täyteen lastattuna ja käyttövalmiina. Ajoneuvon kokonaispaino, soveltuviissa tapauksissa, sisältää täyden puhtaan veden ja pesuaineen säiliön, tyhjän keruusäiliön (puolitäyden kierrätysjärjestelmien tapauksessa), tyhjat pölypussit, syöttösuppilo täytetty sen nimelliskapasiteettiin, suurimmat suositellut akut ja kaikki lisävarusteet kuten johdot, letkut, pesuaineet, mopit ja harjat.

Kuljetettava paino: laitteen kuljetuspaino mukaan lukien akut, mutta ilman valinnaisia varusteita (esimerkiksi ohjaamo, FOPS, toinen ja kolmas sivuharja ja harjojen etukiinnike), makea vesi (lattianpesukoneiden tai yhdistelmäkoneiden tapauksessa) ja työntekijän standardipaino (75 kg)

Tiedot voivat muuttua ilman ennakkovaroitusta.

V, I : arvot lataukselle/virransyötölle

V_M, P_M : laite työssä (kaikki toiminnot aktivoituna)

TEKNISET OMINAISUUDET T391

			T391 60CM SÄHKÖINEN KÄYTTÖVOIMA	T391 70CM SÄHKÖINEN KÄYTTÖVOIMA	T391 70CM SÄHKÖINEN KÄYTTÖVOIMA (HARJA TOIMI- LAITTEELLA)
Puhdistusleveys		mm	600	700	700
Kuivauspyyhkimen leveys		mm	816	842	842
Puhdistuskapasiteetti per tunti		m ² /h	2697	3142	3142
Harjojen määrä		n°	2	2	2
Harjan halkaisija		mm	300	350	350
Harjan maksimipaine		Kg	29,6	20,7	35,4
Harjan pyörimisnopeus		g/1°	200	200	200
Harjamootorin teho		W	400x2	400x2	400x2
Käyttömootorin teho		W	200	200	200
Imumootorin teho		W	480	480	480
Koneen kokonaisteho keskimääräisissä työskentelyolosuhteissa, (P _M)		W	1008	1008	1008
Maksiminopeus		Km/h	5,5	5,5	5,5
Nestesäiliö		L	70	70	70
Keruusäiliö		L	70	70	70
Etupyörien halkaisija		mm	200	200	200
Takapyörän halkaisija		mm	80	80	80
Ylitettävissä oleva kaltevuus		%	2	2	2
Bruttopaino (GVW)		Kg	263	263	261
Kuljetuspaino ilman akkua		Kg	98	98	95
Kuljetuspaino akun kanssa		Kg	185	185	183
Akkujen määrä		n°	2	2	2
Koneen/akun jännite V _M		V	12x2	12x2	12x2
Yksittäisen akun kapasiteetti		Ah (5h)	105	105	105
Syöttöjännite (akkulaturi)	Versiot ilman koneessa olevaa akkulaturia	V	24 dc	24 dc	24 dc
Maks. ampeeria (akkulaturi)		A	15	15	15
Verkon syöttöjännite	Versiot johdolla ja akkulaturi koneessa	V	100-240V ac 50-60Hz	100-240V ac 50-60Hz	100-240V ac 50-60Hz
Maks. ampeeria, I		A	4,1	4,1	4,1
Koneen mitat		mm	X=1279 Y=1033 Z=653	X=1297 Y=1033 Z=735	X=1297 Y=1033 Z=735
Akkukotelon mitat (pituus, leveys, korkeus)		mm	360 x 344 x 300	360 x 344 x 300	360 x 344 x 300

Pakattu koko (pituus, leveys, korkeus)		mm	1335 x 780 x 1146		
Äänenpaine - Liite DD (Emission of acoustical noise) EN 60335-2-72: 2012		LpA (dBA)	69,5	69,5	69,5
Mittausepävarmuus		K (dBA)	3	3	3
Käden värinä - IEC 60335-2-72		ahv m/sec ²	≤ 2,5	≤ 2,5	≤ 2,5
Mittausepävarmuus, k		m/sec ²	/	/	/
Kehon värinä - IEC 60335-2-72		HBV m/sec ²	/	/	/
Mittausepävarmuus, k		m/sec ²	/	/	/
Veden ja pesuaineen enimmäislämpötila		°C	55	55	55
IP-luokka		IP	IPX3	IPX3	IPX3

Kokonaispaino (GVW): sallittu maksimipaino kone täyteen lastattuna ja käyttövalmiina. Ajoneuvon kokonaispaino, soveltuviissa tapauksissa, sisältää täyden puhtaan veden ja pesuaineen säiliön, tyhjän keruusäiliön (puolitäyden kierrätysjärjestelmien tapauksessa), tyhjä pölypussit, syöttösuppilo täytetty sen nimelliskapasiteettiin, suurimmat suositellut akut ja kaikki lisävarusteet kuten johdot, letkut, pesuaineet, mopit ja harjat.

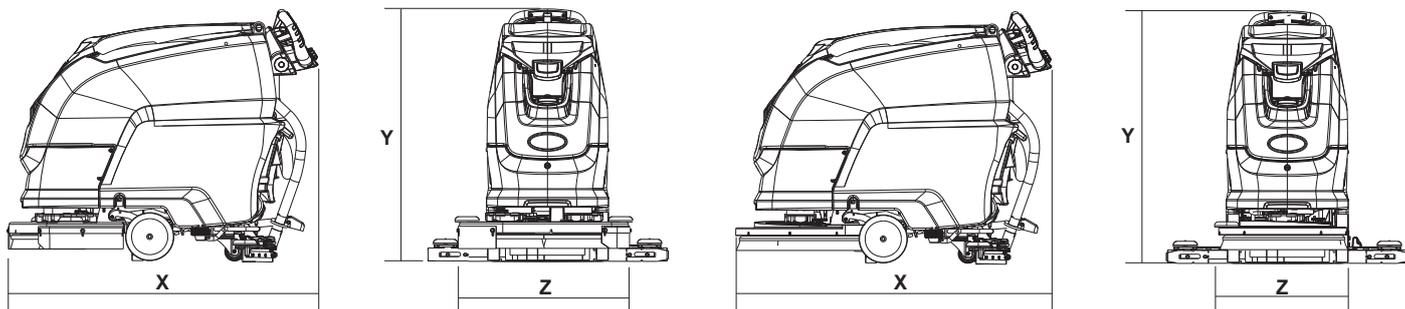
Kuljetettava paino: laitteen kuljetuspaino mukaan lukien akut, mutta ilman valinnaisia varusteita (esimerkiksi ohjaamo, FOPS, toinen ja kolmas sivuharja ja harjojen etukiinnike), makea vesi (lattianpesukoneiden tai yhdistelmäkoneiden tapauksessa) ja työntekijän standardipaino (75 kg)

Tiedot voivat muuttua ilman ennakkovaroitusta.

V, I : arvot lataukselle/virransyötölle

V_M, P_M : laite työssä (kaikki toiminnot aktivoituna)

KONEEN MITAT



X-Y-Z: Katso ”TEKNISET TIEDOT” -taulukkoa

TURVAMERKIT

	VAROITUS, LEIKKAUTUMISVAARA.		MAADOITUSPISTE.
	VAROITUS, RAAJOJEN PURISTUMISVAARA		ULKOISEN AKKULATURIN LIITÄNTÄPISTE.
	VAROITUS, HANKAUTUMISEN VAARA		ÄLÄ PESE KONETTA RUISKUTTAMALLA SIIHEN VETTÄ SUORAAN TAI PAINEEALAISENA.
	VAROITUS. LIIKKUVIEN OSIEN AIHEUTTAMA VAARA		
	VAROITUS. HAPPOJEN LÄSNÄOLON AIHEUTTAMA VAARA		
	VAROITUS. KUUMA PINTA		
	YLITETTÄVISSÄ OLEVA KALTEVUUS		
	KONEENKÄYTTÄJÄN OHJEKIRJA, TOIMINTAA KOSKEVAT OHJEET		
	LUE KONEENKÄYTTÄJÄN OHJEKIRJA		
	TASAVIRRRAN SYMBOLI		
	ERISTYSLUOKKA, KYSEINEN LUOKITUS KOSKEE AINOASTAAN AKUIILLA TOIMIVAA KONETTA.		

YLEISIÄ TIETOJA

Tämän oppaan tarkoitus

Valmistaja on laatinut tämän oppaan ja se on erottamaton osa konetta¹.

Oppaassa esitellään koneen suunniteltu käyttötarkoitus ja se sisältää kaikki tarvittavat tiedot sen koneenkäyttäjille².

Tämän koneen käyttäjille tarkoitetun oppaan lisäksi on saatavilla myös muita julkaisuja, jotka sisältävät ohjeita koneen huoltohenkilökunnalle³.

Termeillä "oikea" ja "vasen", "myötäpäivään" ja "vastapäivään" tarkoitetaan suuntia koneen liikkeessä eteenpäin.

Noudata huolellisesti tässä käyttöoppaassa annettuja ohjeita, jotta taataan käyttäjän sekä koneen turvallisuus, vähäiset käyttökustannukset ja laadukkaat tulokset sekä koneen pitkä käyttöikä. Näiden ohjeiden laiminlyöminen voi aiheuttaa onnettomuuksia käyttäjälle tai vahingoittaa konetta, lattiaa ja ympäristöä.

Tutustu oppaan alussa olevaan sisällysluetteloon, jotta löydät haluamasi luvun nopeasti.

Erityisen tärkeät tekstin osat on kirjoitettu lihavoiduilla kirjaimilla ja niiden yhteyteen on sijoitettu seuraavassa osoitetut symbolit.

! VAARA

Varoittaa välittömästi uhkaavasta vaarasta, joka voi aiheuttaa vakavan ruumiinvamman tai johtaa kuolemaan.

! VAROITUS

Varoittaa välittömästi uhkaavasta vaarasta, joka voi aiheuttaa ruumiinvamman, vahingoittaa konetta tai ympäristöä tai aiheuttaa lisäkustannuksia.

! TIETOA

Tärkeitä tietoja

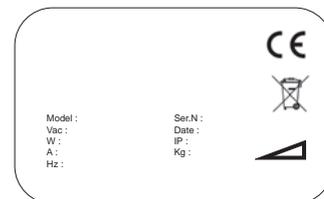
Valmistaja pyrkii parantamaan ja päivittämään tuotteitaan aika ajoin ja tämän vuoksi se pidättää itsellään oikeuden kyseisten muutosten suorittamiseen ilman ennakoilmoitusta.

Vaikka koneesi ulkonäkö saattaa poiketa tässä oppaassa olevista piirroksista, oppaan sisältämät ohjeet koskevat myös hankkimaasi konetta.

Koneen tunnistaminen

Arvokilvessä annetaan seuraavat tiedot:

- ▶ Valmistajan nimi.
- ▶ Malli.
- ▶ Sarjanumero.
- ▶ Valmistusvuosi.
- ▶ Syöttöjännite (arvo lataukselle/syötölle).
- ▶ Virran voimakkuus (arvo lataukselle).
- ▶ Bruttopaino (GVW)
- ▶ IP-suojaluokka.
- ▶ Laitteen jännite (keskimääräisissä työskentelyolosuhteissa).
- ▶ Laitteen teho (keskimääräisissä työskentelyolosuhteissa).
- ▶ Enimmäiskaltevuus.



Koneen mukana toimitettavat asiakirjat

- ▶ Käyttöopas,
- ▶ EY-vaatimustenmukaisuusvakuutus.
- ▶ Akkulaturin käyttöopas.
- ▶ Wall Chart.
- ▶ Ohje koneen akkutyypin valintaa varten (Machine Battery Selection Instruction).
- ▶ Ohje akkulaturin asetuksia varten (Charger Setting Instruction).
- ▶ Ohjeet virtajohdon vaihtoa varten Yhdistyneessä kuningaskunnassa (UK Power cord replacement instruction).

1 Määritelmä "kone" korvaa hankkimasi koneen kaupallisen nimen tässä oppaassa.

2 Koneen käytöstä vastuussa olevat henkilöt, jotka eivät suorita erityisiä teknisiä taitoja vaadittavia toimenpiteitä.

3 Riittävän kokemuksen ja teknisen koulutuksen omaavat sekä lait ja normit tuntevat henkilöt, jotka kykenevät suorittamaan kaikki tarvittavat toimenpiteet ja tunnistamaan sekä välttämään koneen käsittelyyn, asennukseen ja huoltoon liittyvät vaarat.

TEKNISET TIEDOT

Yleiskuvaus

Tämä lattianpesukone soveltuu tasaisten, vaakasuorien, sileiden tai vain hieman karkeiden, tasarakenteisten ja esteettömien lattioiden pesuun ja kuivaamiseen siviili- ja teollisuustiloissa.

Lattianpesukone levittää veden ja pesuaineen muodostamaa oikeanvahvuista liuosta lattialle ja hankaa sitä sitten lian poistamiseksi. Valitse huolellisesti puhdistusaine ja harjat (tai hankauslevyt) saatavissa olevien varusteiden laajasta valikoimasta ja voit käyttää konetta erilaisten lattia- ja likatyypin yhdistelmiä varten.

Kone sisältää veden imurointijärjestelmän, joka kuivaa lattian heti pesun jälkeen. Kuivausvaikutus aikaansaadaan imumoottorilla, joka luo osittaisen tyhjiön keruusäiliöön. Kuivauspyyhin, joka on liitetty itse säiliöön, sallii likaisen veden keräämisen.

Selite

Kone koostuu seuraavista pääosista:

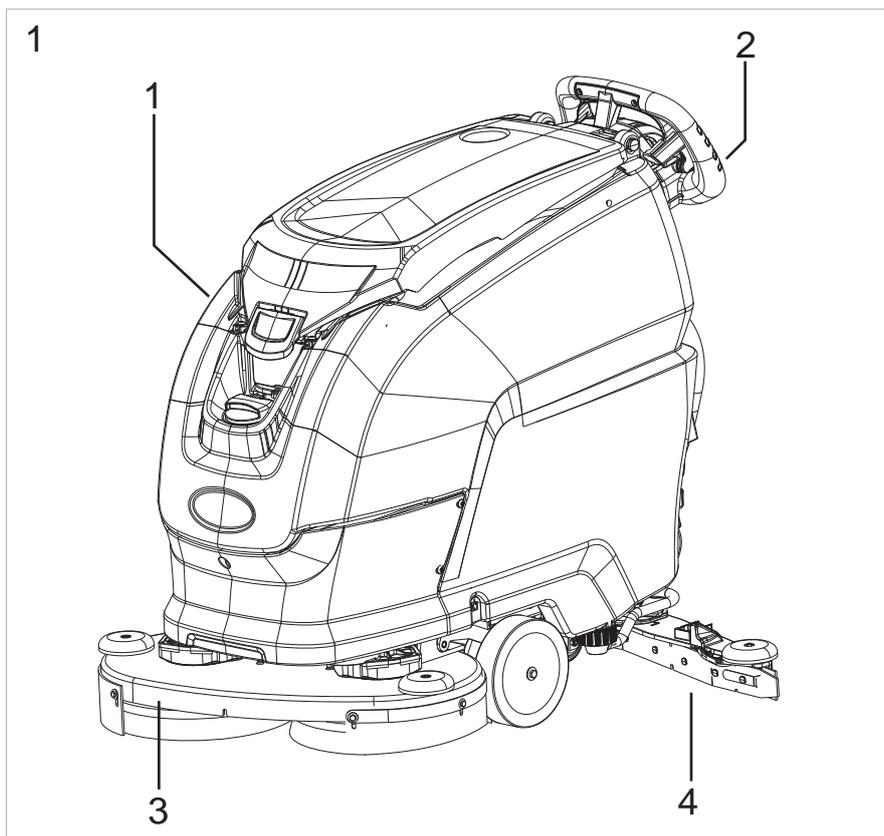
- ▶ Säiliö (Kuva 1-Viite 1) sisältää ja kuljettaa puhtaan veden ja puhdistusaineen muodostamaa seosta ja se kerää pesun aikana lattialta imetävän likaisen veden.
- ▶ Ohjauspaneeli (Kuva 1-Viite 2).
- ▶ Pesupääryhmä (Kuva 1-Viite 3), tämä pääelementti koostuu harjoista/teloista, jotka jakavat puhdistusainenestettä lattialle ja poistavat lian.
- ▶ Kuivauspyyhinryhmän (Kuva 1-Viite 4) tehtävänä on pyyhkiä ja siten kuivata lattia keräten levitetty vesi sen sisälle.

Vaaravyöhykkeet

- ▶ Ohjauspaneeli: vammautumiskirski oikosuluista.
- ▶ Säiliöryhmä: tiettyjä puhdistusaineita käytettäessä on olemassa ihon, limakalvojen ja hengitysteiden ärsytyksen ja hengitysvajauksen vaara. Vaara, joka aiheutuu ympäristöstä kerätystä liasta (bakteerit ja kemialliset ainekset). Puristumisvaara kahden säiliön välillä, kun keruusäiliö asetetaan takaisin puhdistusainesäiliön päälle.
- ▶ Pesupääryhmä: vaara harjojen pyörimisen vuoksi.
- ▶ Etu/takapyörät: puristumisvaara pyörien ja rungon välillä.
- ▶ Oikosulkuvaara akkunapojen välillä ja vedyn läsnäolovaara latauksen aikana.

Lisävarusteet

- ▶ Pehmeät, kovat harjat.
- ▶ Chem-Dose-säiliö.



KÄSITTELY JA ASENNUS

Kuormalavalle pakatun koneen nostaminen ja kuljetus

! VAROITUS

Nostotoimenpiteiden aikana varmista, että kuormalavalle pakattu kone on tukevasti varmistettu, jotta estetään sen kaatuminen tai pudotaminen vahingossa.

Lastaa ja pura kuoma-autot aina riittävästi valaistuilla alueilla.

Valmistajan kuormalavalle pakkaama kone on kuormattava asianmukaisilla nostolaitteilla (katso viitteeksi direktiiviä 2006/42/EY ja sitä seuraavia muutoksia ja täydennyksiä) kuljetusajoneuvoon ja kohteeseen saavuttua se on poistettava vastaavilla välineillä.

On aina käytettävä haarukkatrukkia pakatun koneen rungon nostamiseen. Käsittele sitä varovasti iskujen välttämiseksi ja jotta varmistetaan, ettei konetta käännetä ylösalaisin.

Tarkastukset toimituksen yhteydessä

Kun kuljetusyhtiö toimittaa koneen, varmista, että pakkaus ja kone ovat molemmat ehjiä ja vahingoittumattomia. Jos kone on vahingoittunut, varmista, että kuljetusyhtiö on tietoinen vahingosta ja ennen tavaroiden hyväksymistä on varattava oikeus (kirjallisesti) pyytää korvausta vahingosta.

Pakkauksesta purkaminen

! VAROITUS

Konetta purettaessa käyttäjällä on oltava tarpeelliset henkilönsuojaimet (suojalasit, käsineet jne.) vammautumisriskin rajoittamiseksi.

Kun konetta puretaan pakkauksesta, toimi seuraavasti:

- ▶ Leikkaa ja poista muovinauhat saksilla tai pihdeillä.
- ▶ Poista pahvipakkaus.
- ▶ Poista pussit akkukotelosta ja tarkasta niiden sisältö: käyttö- ja huolto-opas, vaatimustenmukaisuusvakuutus, takuutodistus, akkusillat ja liittimet, 1 x liitin akkulaturia varten, 2 kpl elektronisia avaimia.
- ▶ Poista metallikiinnikkeet, jotka kiinnittävät koneen etupyörät ja rungon kuormalavaan. **Irrota kiinnike, joka kiinnittää rungon kuormalavaan, nostamalla ja kääntämällä säiliötä taaksepäin, ja jatka sitten purkamista.**
- ▶ Ramppia käyttämällä työnnä kone pois kuormalavalta peruutussuuntaan. Konetta ei saa nostaa.
- ▶ Pura harjat niiden pakkauksesta.
- ▶ Puhdista koneen ulkopuoli ja noudata turvallisuusmääräyksiä.

Kun kone on siirretty kauemmaksi pakkauksesta, voidaan edetä akkujen asennukseen, katso kappaletta "Akku: asennus ja liitäntä".

Pakkaus voidaan säilyttää ja käyttää uudelleen koneen suojaamiseksi, jos se siirretään toiseen paikkaan tai korjaamoon.

Muussa tapauksessa se on hävitettävä voimassa olevien määräysten mukaisesti.

Akut (Akkuversio)

Näihin koneisiin voidaan asentaa kaksi erityyppistä akkua:

- ▶ Vuotovarmat putkimaiset akut (WET): nämä vaativat säännöllisiä elektrolyytitason tarkastuksia. Tarvittaessa, täytä tislatulla vedellä, kunnes levyt peittyvät, älä täytä liikaa (maks. 5 mm levyjen yläpuolella).
- ▶ Geeliakut tai AGM: tämäntyyppiset akut eivät vaadi huoltoa.

Teknisten ominaisuuksien on vastattava tietoja, jotka osoitetaan koneen **Teknisiä tietoja** käsittelevässä luvussa: todellakin raskaiden akkujen käyttö voi vaarantaa jopa vakavasti käsiteltävyyttä sekä kuumentaa käyttömootoria, kapasiteetiltaan ja painoltaan pienemmät voivat sen sijaan vaatia useammin tapahtuvia lataamisia.

Akut on pidettävä ladattuina, kuivina, puhtaina ja liitokset on pidettävä kireinä.

Akku on suljettu yksikkö ja sen turvallisuus on taattu normaaleissa olosuhteissa. Jos tapahtuu epätodennäköinen tilanne, että nestettä vuotaa akusta, älä koske nesteeseen ja huolehdi ehdottomasti seuraavista varoimista:

- ▶ Ihokosketus voi aiheuttaa ärsytystä, pese saippualla ja vedellä.
- ▶ Höyryjen hengittäminen voi aiheuttaa hengitysteiden ärsytystä, siirry ulkoilmaan ja ota yhteys lääkäriin.
- ▶ Kosketus silmiin voi aiheuttaa ärsytystä, huuhtelee silmiä runsaalla vedellä välittömästi ja jatka vähintään 15 minuuttia. Ota yhteys lääkäriin.

! VAROITUS

Älä käytä EI uudelleenladattavia akkuja

! TIETOA

Noudata alla olevia ohjeita koneen ohjelmiston määrittämiseksi asennettujen akkujen tyyppin mukaan:

katso lukua "Tekninen valikko"

Akku: valmistelu

! TIETOA

Akkujen asennus ja liitäntä / akkujen poistotoimenpiteet saa suorittaa vain TENNANT:n valtuuttama ammattitaitoinen henkilöstö (seuraavassa ammattitaitoinen henkilöstö)

! VAARA

Akkujen asennuksen tai minkä tahansa huoltotoimenpiteen aikana, ammattitaitoisen henkilöstön on käytettävä tarvittavia varusteita (käsineet, suojalasit ym.), jotta vähennetään tapaturmavaaraa. Lisäksi on pidettävä riittävä etäisyys avotuleen, estettävä akkujen napojen väliset oikosulut sekä mahdolliset kipinät ja tupakointi on kielletty.

Akut (WET) toimitetaan normaalisti hapolla täytettynä ja käyttövalmiina.

Mikäli aiotaan käyttää kuivia ladattavia akkuja, ennen niiden asentamista ne on aktivoitava seuraavalla menettelytavalla:

Kun olet poistanut akkujen tulpat, täytä kaikki elementit erityisellä akuille sopivalla rikkihappoliuoksella, kunnes levyt ovat täysin peittyneet (tämä vaatii muutaman täyttökerran jokaista elementtiä kohden). EPÄSELVISSÄ TAPAUKSISSA OTA YHTEYS JÄLLEENMYyjÄÄN.

Jätä akut seisomaan 4-5 tunniksi, jotta ilmakuplat tulevat pintaan ja levyt imevät elektrolyytin.

Varmista, että elektrolyyttitaso on vieläkin levyjen yläpuolella ja tarvittaessa lisää rikkihappoliuosta.

Sulje tulpat.

Asenna akut koneeseen (seuraavassa osoitetun menettelytavan mukaisesti).

On tarpeen suorittaa ensimmäinen lataaminen ennen koneen käynnistämistä: tätä toimenpidettä varten noudata ohjeita kappaleessa "Akkujen huolto ja lataaminen".

Akut: asennus ja liitäntä

! VAARA

Poista elektroninen avain kojelaudasta ennen akkujen asennusta ja liitäntää.

Varmista, että liitit "+"-merkillä varustetut liittimet akun positiivisiin napoihin. Älä tarkasta akun latausta kipinöiden avulla.

Noudata erittäin huolellisesti seuraavassa annettavia ohjeita, koska akkujen oikosulku voi aiheuttaa niiden räjähtämisen.

! VAARA

Ennen säiliön aukaisujohdossa olevan silmukkaruuvun vapauttamista, kyseinen toimenpide on sallittu ainoastaan akkujen asentamista/vaihtoa varten sekä rikkihappoliuoksen tason tarkastamista/palauttamista varten, on varmistettava, että kone on asetettu täysin vaakasuoralle tasolle.

Edellä kuvattujen toimenpiteiden jälkeen kiinnitä silmukkaruuvi mustalla nuolella osoitetun silmukan kohdalta (katso alla olevaa kuvaa) sekä kiinnitä jousikiinnikkeen ruuvi kuusioavaimella niin, että sen avaaminen manuaalisesti ei enää onnistu.

Käännä säiliö taaksepäin ja laita akut niiden tilaan, suuntaamalla ne kuten osoitetaan säiliössä olevassa kuvassa.

Liitä kaapeleiden liittimet akkujen napoihin, kiristä liittimet napoihin ja peitä ne vaseliinilla.

Sulje säiliö työasentoon.

Käytä konetta seuraavassa kuvattavien ohjeiden mukaisesti.

! VAROITUS

Älä anna akkujen tyhjentyä liikaa, koska tämä voi vahingoittaa ne peruuttamattomasti.

Akku: poistaminen

! VAARA

Ennen säiliön aukaisujohdossa olevan silmukkaruuvun vapauttamista, kyseinen toimenpide on sallittu ainoastaan akkujen asentamista/vaihtoa varten sekä rikkihappoliuoksen tason tarkastamista/palauttamista varten, on varmistettava, että kone on asetettu täysin vaakasuoralle tasolle.

Edellä kuvattujen toimenpiteiden jälkeen kiinnitä silmukkaruuvi mustalla nuolella osoitetun silmukan kohdalta (katso alla olevaa kuvaa) sekä kiinnitä jousikiinnikkeen ruuvi kuusioavaimella niin, että sen avaaminen manuaalisesti ei enää onnistu.

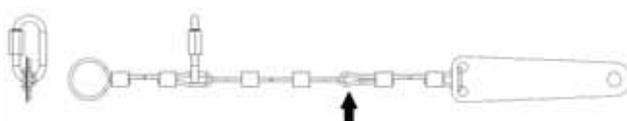
! VAROITUS

Akkujen poistamisen aikana irrota akkulaturi verkkopistorasiasta

! VAARA

Akkujen poistamisen aikana, ammattitaitoisen henkilöstön on varustauduttava tarvittavilla henkilönsuojaimilla (käsineet, suojavaatetus, suojalasit, turvakengät ym.), jotta vähennetään tapaturmavaaraa. Poista elektroninen avain kojelaudasta ennen poistamisen aloittamista, huolehdi siitä, ettei lähistöllä ole avotulta, älä aikaansaa oikosulkuja akkujen napojen välille, älä aiheuta kipinöitä äläkä tupakoi, ja sitten jatka seuraavasti:

- ▶ Irrota akkukaapelit ja silloitusliittimet akun navoista.
- ▶ Jos tarpeen, poista laitteet, jotka kiinnittävät akun koneen jalustaan.
- ▶ Nosta akku kotelosta sopivia nostolaitteita käyttämällä.



Kuivauspyyhkimen asennus ja säätö

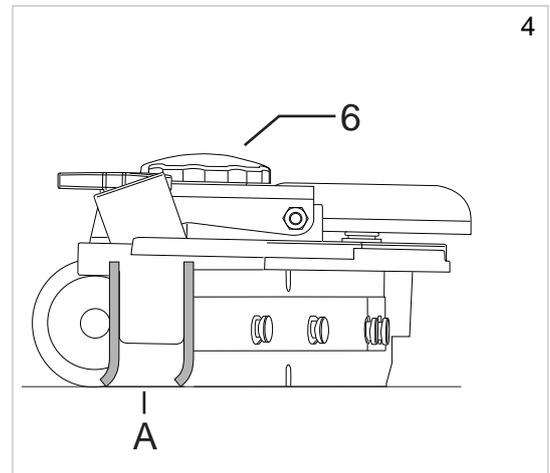
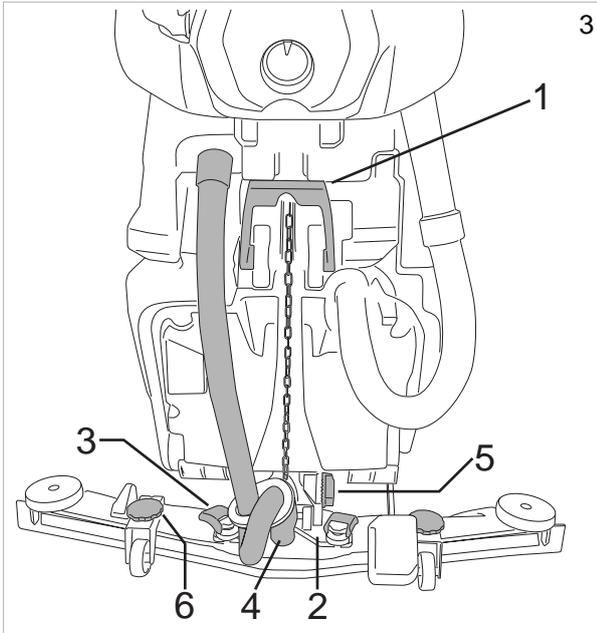
Laske kuivauspyyhintä vivulla (Kuva 3-Viite 1).

Nosta kuivauspyyhkimen kiinnitysvivut (Kuva 3-Viite 3), laita kuivauspyyhkin aukkoihin kannattimessa (Kuva 3-Viite 2), laske sitten kiinnitysvivut (Kuva 3-Viite 3) ja laita imuletku (Kuva 3-Viite 4) kuivauspyyhkimeen.

Kuivauspyyhkimen säätö

Kuivauspyyhkimen lastat kaapivat vesikelmun ja pesuaineen lattialta ja valmistelevat tilan, jotta se kuivuu täydellisesti. Aikaa myöten jatkuva hierominen tekee lattiaan koskevan lastan reunan pyöreäksi ja halkeilevaksi, vähentäen kuivaustehoa ja tällöin se on vaihdettava. Kulumisaste on tarkastettava usein.

Moitteetonta kuivausta varten kuivauspyyhkin on säädettävä niin, että takalastan (A) reuna taivuu toiminnan aikana noin 45° kulmaan lattiaan nähden sen koko pituudelta jokaisessa pisteessä. Lastojen kulmaa voidaan säätää käyttämällä ruuvia (Kuva 3-Viite 5) ja lisäksi kuivauspyyhkimen korkeutta lattiasta voidaan säätää käsittelemällä nuppeja (Kuva 4-Viite 6).



Harjan asennus

Harjan automaattinen kiinnitys, versio "Ilman käyttövoimaa (Työntökäyttövoima)" (Kuva 21):

nosta koneen pesupäätä työntämällä alaspäin ja sitten vasemmalle pesupään nostopoljinta, toimintavalitsimella valitse harjakomento, aseta harja lattialle koneen eteen ja kohdista se pesupäähän. Laske pesupäätä työntämällä alaspäin ja sitten oikealle pesupään nostopoljinta ja käsittele käyttövoimavipua hetkittäin, tällä tavalla harja kytkeytyy automaattisesti laipan keskiöön. Jos toimenpide ei tuota toivottua tulosta, paina käyttövoimavipua uudelleen ja toista kohdistus. Hankaavien/mikrokuitulevyjen käyttö: asenna hankaava/mikrokuitulevy vetolevyyn ja suorita sitten toimenpiteet, jotka kuvataan lattianpesu- ja kuivauskoneen harjan asennusta varten.

Harjan automaattinen kiinnitys, versio "Sähköinen käyttövoima" (Kuva 21):

nosta koneen pesupäätä työntämällä alaspäin ja sitten vasemmalle pesupään nostopoljinta, toimintavalitsimella valitse harjakomento, aseta harja lattialle koneen eteen ja kohdista se pesupäähän. Laske pesupäätä työntämällä alaspäin ja sitten oikealle pesupään nostopoljinta, käännä valitsin "OFF"-asentoon, paina kerran "SET"-painiketta ja paina sitten painiketta "+", jolloin kone suorittaa kiinnitysproseduurin. Hankaavien/mikrokuitulevyjen käyttö: asenna hankaava/mikrokuitulevy vetolevyyn ja suorita sitten toimenpiteet, jotka kuvataan lattianpesu- ja kuivauskoneen harjan asennusta varten.

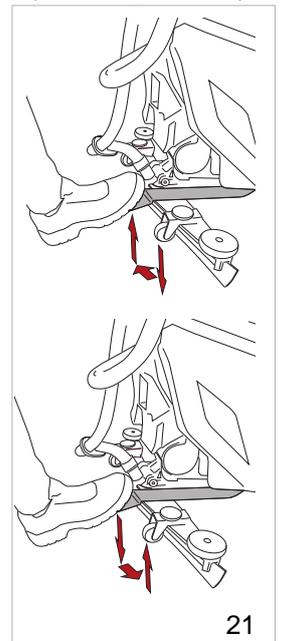
Harjan automaattinen kiinnitys, versio "Sähköinen käyttövoima (Harja toimilaitteella)":

asetta harja pesupään alle, käännä valitsin "OFF"-asentoon, paina kerran "SET"-painiketta ja paina sitten painiketta "+", jolloin kone suorittaa harjojen kiinnitysproseduurin. ulevy vetolevyyn ja suorita sitten toimenpiteet, jotka kuvataan lattianpesu- ja kuivauskoneen harjan asennusta varten.

Harjan automaattinen vapautus, versio Ilman käyttövoimaa tai Sähköinen käyttövoima (Kuva 21): nosta koneen pesupäätä työntämällä alaspäin ja sitten vasemmalle pesupään nostopoljinta, käännä valitsin "OFF"-asentoon, paina kerran "SET"-painiketta ja paina sitten painiketta "-", jolloin kone suorittaa vapautusproseduurin.

Harjan automaattinen vapautus, versio Sähköinen käyttövoima (Harja toimilaitteella):

käännä valitsin "OFF"-asentoon, paina kerran "SET"-painiketta ja paina sitten painiketta "-", jolloin kone suorittaa vapautusproseduurin. OFF"-asentoon, paina kerran "SET"-painiketta ja paina sitten painiketta "-", jolloin kone suorittaa vapautusproseduurin.



! TIETOA

Noudata seuraavia ohjeita, jos haluat asettaa koneen ohjelmistoon kielen, jota käytetään viesteissä näytöllä:

katso lukua "Tekninen valikko"

Koneen nostaminen ja siirtäminen

! VAROITUS

Kaikki nosto- ja liikutteluvaiheet on suoritettava riittävästi valaistussa ympäristössä ja on noudatettava tilanteeseen parhaiten soveltuvia turvatoimia.

Koneenkäyttäjän on käytettävä aina henkilönsuojaimia.

Kun kone kuormataan kuljetusajoneuvoon, toimi seuraavalla tavalla:

- ▶ Tyhjennä säiliöt.
- ▶ Poista akut.
- ▶ Työnnä kone kuormalavalle käyttämällä kaltevaa tasoa ja kiinnittämällä etupyörät ja runko toimitetuilla kiinnikkeillä. Koneetta ei saa nostaa.
- ▶ Nosta kuormalava (koneen kanssa) haarukkatrukilla ja aseta se kuljetusvälineeseen.
- ▶ Ankkuroi kone kuljetusvälineeseen vaijereilla, jotka on kiinnitetty kuormalavaan ja itse koneeseen.

Pesupään pikavaihto (VAIN AKKUVERSIOLLE)

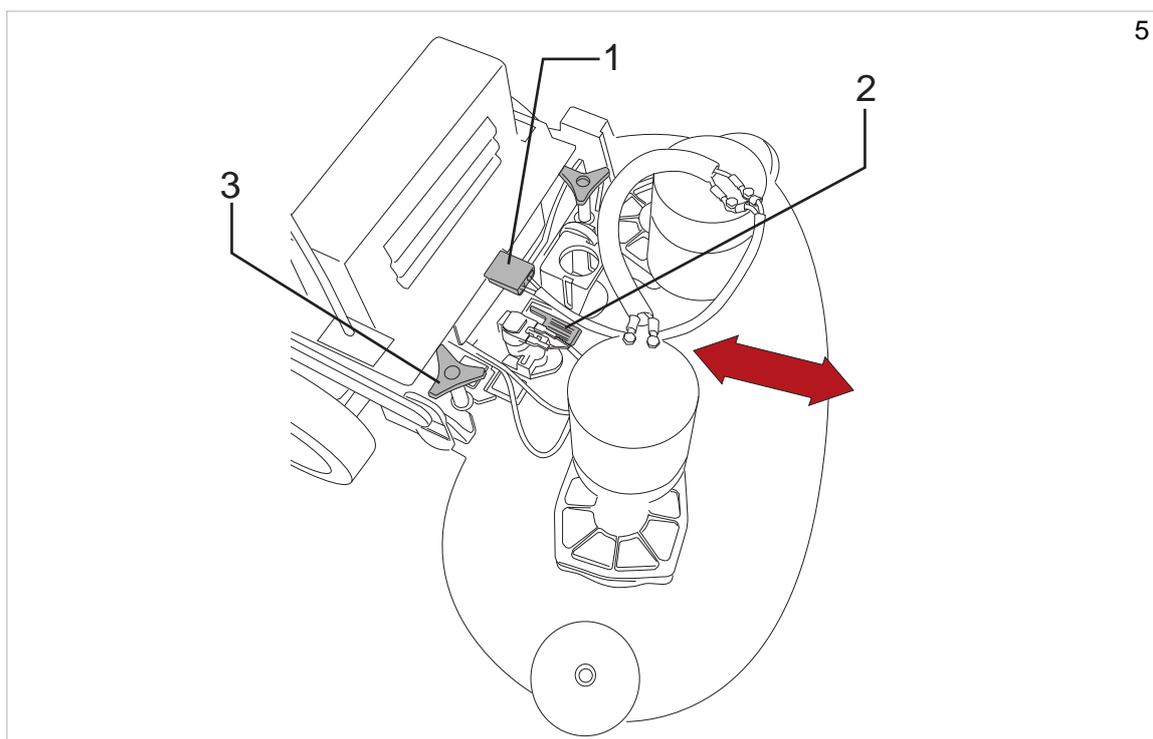
On mahdollista vaihtaa pesupää toimimalla seuraavassa kuvatulla tavalla:

Pesupään purkaminen:

- ▶ Laske pesupää (mekaaninen versio) tai valitse "PESUPÄÄN VAIHTO" (elektroninen versio) "**teknisessä valikossa**", painamalla painiketta "+" tai painiketta "-" nostetaan ja lasketaan pesupäätä, painikkeen vapautus pysäyttää toimilaitteen. Painamalla "SET"-painiketta poistutaan sivulta ja kone nostaa pesupään.
- ▶ Kytke pesupää irti sähköisesti koneen johdotuksesta, kytkemällä irti korostettu liitin (Kuva 5-Viite 1) ja irrottamalla moottorin/moottorien liitin.
- ▶ Avaa haka (Kuva 5-Viite 2).
- ▶ Kierrä auki kaksi nuppia (Kuva 5-Viite 3).
- ▶ Poista pesupää.

Pesupään asentaminen:

- ▶ Suorita edellä kuvattu menettely käänteisesti.



KÄTEVÄ OPAS KÄYTTÄJÄLLE

! VAROITUS

Ennen työn aloittamista, pue haalarit, kuulosuojaimet, ei-liukkaat vedenkestävät kengät, hengityssuojain hengitysteiden suojaamiseksi ja muut henkilönsuojaimet, jotka ovat tarpeen kyseisessä työympäristössä.

! VAROITUS

Älä koskaan jätä konetta valvomatta tai pysäköidyksi käynnistyksen elektroninen avain kytkettynä.

! TIETOA

Jos kuljettaja käyttää konetta ensimmäistä kertaa, sitä tulisi kokeilla aluksi tilavassa ja esteettömässä paikassa, jotta saavutetaan toimintojen ja ohjaimien riittävä tuntemus.

! VAROITUS

Jotta vältät vahingoittamasta puhdistettavan lattian pintaa, älä jätä harjoja pyörimään koneen ollessa paikallaan.

! VAROITUS

Laimenna pesuainetta aina valmistajan ohjeiden mukaisesti. Älä käytä natriumhypokloriittia (valkaisuainetta) tai muita hapettimia, erityisesti suurina pitoisuuksina, äläkä käytä liuottimia tai hiilivetyjä. Veden ja pesuaineen lämpötila ei saa ylittää ”Teknisissä tiedoissa” osoitettua maksimiarvoa eivätkä ne saa sisältää hiekkaa ja/tai muita epäpuhtauksia.

Kone on suunniteltu käyttämään matalavaahtoisia biologisesti hajoavia pesuaineita, jotka on valmistettu nimenomaan lattianpesukoneille.

Pyydä valmistajalta täydellinen päivitetty luettelo saatavilla olevista pesuaineista ja kemikaaleista.

Käytä vain tuotteita, jotka sopivat pestävään lattiaan ja poistettavaan liikaan.

Noudata pesuaineiden käyttöä koskevia turvamääräyksiä, jotka annetaan luvussa ”Turvallisuusmääräykset”.

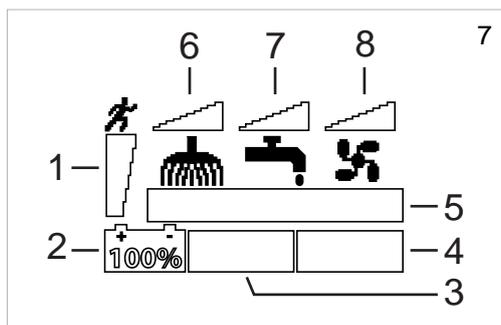
Koneen valmistelu työhön

Toimi seuraavasti ennen työn aloittamista.

- ▶ Tarkasta näytön avulla, että akut ovat täyteen ladatut, ja päinvastaisessa tapauksessa huolehdi niiden lataamisesta, katso kappale ”**Akkujen huolto ja lataaminen**”.
- ▶ Varmista, että keruusäiliö on tyhjä ja mikäli ei ole näin, tyhjennä se ohjeiden mukaisesti kuten kuvataan kappaleessa ”**Kerusäiliön tyhjentäminen**”.
- ▶ Varmista, että pesuainesäiliö on täynnä, ja mikäli ei ole näin, täytä se, katso kappaletta ”**Vesi/puhdistusainesäiliön täyttäminen**”. Mikäli koneen varustukseen ei kuulu ”Chem Dose” -lisävaruste, on mahdollista lisätä pesuaine säiliöön annostellen sitä haluttu prosenttiosuus käyttämällä annostelutulppaa.
- ▶ Säädä kojelaudan korkeus kiertämällä auki säätönapuloita (Kuva 10-Viite 4).

Ohjaimet

- ▶ **Näyttö (Kuva 7):**
 - ▶ Näytä asetetun maksiminopeuden taso (Kuva 7-Viite 1), sähköisellä käyttövoimalla varustettu versio.
 - ▶ Akkujen latauksen prosenttiosuus (Kuva 7-Viite 2).
 - ▶ Koneen käyttötunnit (Kuva 7-Viite 4).
 - ▶ Hälytykset (katso luku ”**Näytön hälytykset**”).
 - ▶ Asetetun toimintaohjelman osoitus (Kuva 7-Viite 5).
 - ▶ Harjan ja painetason osoitus (Kuva 7-Viite 6).
 - ▶ Veden annostelun ja tason osoitus (Kuva 7-Viite 7).
 - ▶ Imun ja nopeustason osoitus (Kuva 7-Viite 8).



► **Elektroninen avain (Kuva 8-Viite 1):** laittamalla avain paikalleen aktivoidaan koneen toiminta, hätätilanteessa poista avain koneen sammuttamiseksi kokonaan.

► **Toimintavalitsin (Kuva 8-Viite 2):** kääntämällä valitsinta määritetään koneen toimintaohjelma:

► **OFF (Kuva 9-Viite 3):** tässä asennossa on aktivoitu sähköinen käyttövoima (jos varusteena) mahdollisuudella vaihdella nopeutta "-" ja "+" painikkeilla. Lisäksi "SET"-painiketta painamalla voit suorittaa seuraavat komennot:

► painamalla "SET"-painiketta kerran siirrytään harjojen kiinnitys/vapautusvalikkoon, painamalla "-" painiketta aktivoidaan harjojen vapautus, painamalla "+" painiketta aktivoidaan harjojen kiinnitys toimilaitteella varustetuissa koneissa.

► painamalla kaksi kertaa "SET"-painiketta avataan **"tekninen valikko"**, sille siirrytään painamalla samanaikaisesti painikkeita "-" ja "+".

► **Imuri (Kuva 9-Viite 4):** tässä asennossa imurin käynnistyksen lisäksi on aktivoitu sähköinen käyttövoima (jos varusteena) mahdollisuudella vaihdella nopeutta "-" ja "+" painikkeilla. Imuri käynnistyy käsittelemällä käyttövoimavipua, sähköisellä käyttövoimalla varustetussa versiossa imuri käynnistyy käsittelemällä käyttövoimavipua ja kuivauspyyhkimen nostovivun (Kuva 10-Viite 3) laskemisen jälkeen. Lisäksi "SET"-painiketta painamalla voit suorittaa seuraavan komennon:

► painamalla kerran "SET"-painiketta avataan etäimurivalikko, painamalla painiketta "+", imuri käynnistetään, painamalla painiketta "-", imuri sammutetaan, ja imuri voidaan sammuttaa myös käyttämällä käyttövoimavipua.

► **Harja (Kuva 9-Viite 5):** tässä asennossa harjamootorin käynnistyksen lisäksi on aktivoitu sähköinen käyttövoima (jos varusteena) mahdollisuudella vaihdella nopeutta "-" ja "+" painikkeilla. Lisäksi "SET"-painiketta painamalla voit suorittaa seuraavat komennot:

► painamalla kerran "SET"-painiketta siirrytään pesuaineen annosteluvalikkoon ja voidaan vaihdella annostelua painikkeilla "+" ja "-".

► painamalla kaksi kertaa "SET"-painiketta siirrytään pesupään paineen valikkoon ja toimilaitteella varustetuissa malleissa voidaan vaihdella painetta painikkeilla "+" ja "-".

► painamalla kolme kertaa "SET"-painiketta siirrytään Chem Dose -valikkoon ja Chem Dose -laitteella varustetuissa malleissa voidaan vaihdella pesuaineen annostelua painikkeilla "+" ja "-".

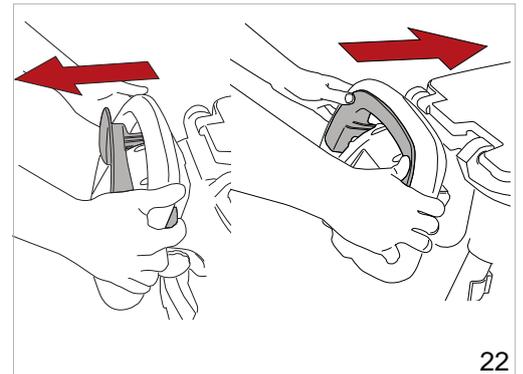
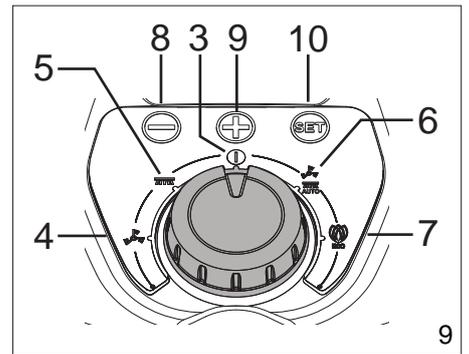
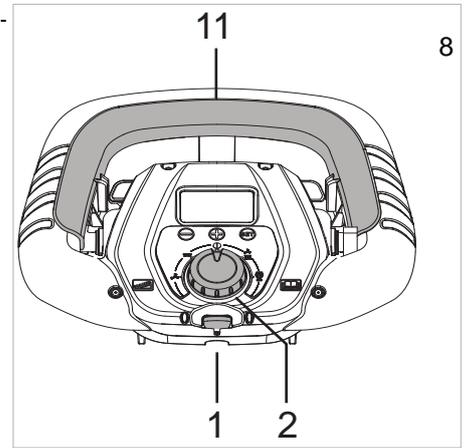
► **Auto (Kuva 9-Viite 6):** tässä asennossa aktivoidaan kaikki koneen toiminnot, pesupään paineen arvo toimilaitteella varustetuissa malleissa ja pesuaineen annostelun arvo on esiasetettu valmistajan toimesta, ja niitä voidaan muuttaa käyttämällä **"teknistä valikkoa"** (katso lukua **"Tekninen valikko"**), sähköinen käyttövoima (mikäli varusteena) on aktivoitu mahdollisuudella vaihdella nopeutta painikkeilla "-" ja "+". Lisäksi "SET"-painiketta painamalla voit suorittaa seuraavat komennot:

► painamalla kerran "SET"-painiketta siirrytään pesuaineen annosteluvalikkoon ja voidaan vaihdella annostelua painikkeilla "+" ja "-".

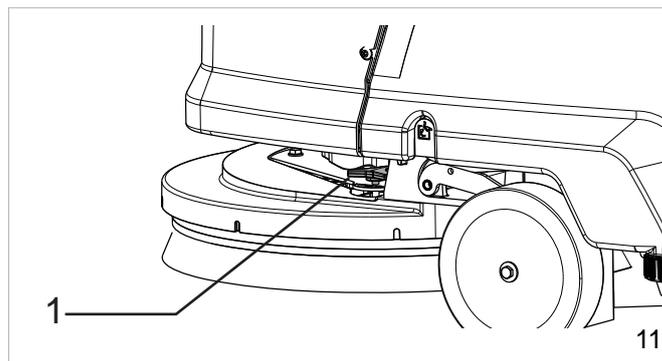
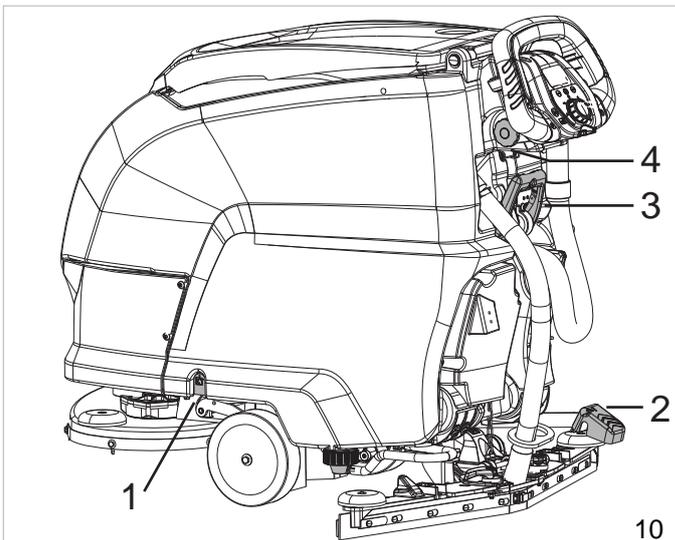
► painamalla kaksi kertaa "SET"-painiketta siirrytään pesupään paineen valikkoon ja toimilaitteella varustetuissa malleissa voidaan vaihdella painetta painikkeilla "+" ja "-".

► painamalla kolme kertaa "SET"-painiketta siirrytään Chem Dose -valikkoon ja Chem Dose -laitteella varustetuissa malleissa voidaan vaihdella pesuaineen annostelua painikkeilla "+" ja "-".

► **Eco (Kuva 9-Viite 7):** tässä asennossa aktivoidaan kaikki koneen toiminnot, toimilaitteella varustetuissa malleissa pesupään painearvo ja pesuaineen annostelun arvo on esiasetettu valmistajan toimesta eikä näitä parametreja voi muuttaa, sähköinen käyttövoima (mikäli varusteena) on aktivoitu mahdollisuudella vaihdella nopeutta painikkeilla "-" ja "+",



- ▶ **Käyttövoimavipu (Kuva 22):** vetämällä vipua koneenkäyttäjää kohti, otetaan käyttöön peruutusvaihte, työntämällä vipua eteenpäin ajosuuntaan, otetaan käyttöön eteenpäin vaihte, nopeuden muuttamiseksi paina painikkeita "+" ja "-".
- ▶ **Säiliön vapautuspainike (Kuva 10-Viite 1):** sallii vapauttaa säiliön rungosta ja siten kääntää sen taaksepäin.
- ▶ **Pesupään nostopoljin (Kuva 10-Viite 2):** sallii nostaa ja laskea pesupäätä toimilaitteella varustetuissa malleissa.
- ▶ **Kuivauspyyhkimen nostovipu (Kuva 10-Viite 3):** nostaa ja laskee kuivauspyyhintä aktivoiden ja deaktivoiden imurin käynnistyksen sähköisellä käyttövoimalla varustetuissa versioissa.
- ▶ **Kojelaudan korkeuden säätönapulla (Kuva 10-Viite 4):** kiertämällä kahta nappulaa on mahdollista säätää kojelaudan korkeutta.
- ▶ **"SET"-painike (Kuva 9-Viite 10):** sallii siirtyä koneen toimintaohjelmien alivalikoihin, "Teknisessä valikossa" valitse muutettava parametri ja vahvista syötetty muuttuja.
- ▶ **Painike "+" (Kuva 9-Viite 9):** koneen toimintaohjelmien alivalikoissa lisää arvoa, "Teknisessä valikossa" lisää parametrin valintaa tai valitun parametrin muuttujaa.
- ▶ **Painike "- (Kuva 9-Viite 8):** koneen toimintaohjelmien alivalikoissa vähentää arvoa, "Teknisessä valikossa" vähentää parametrin valintaa tai valitun parametrin muuttujaa.



Työskentely

- ▶ Laita elektroninen avain paikalleen.
- ▶ Toimintavalitsimen avulla valitse pesuohjelma.
- ▶ Käsittele käyttövoimavipua, laske kuivauspyyhin ja aloita työskentely.
- ▶ Koneissa ilman sähköistä käyttövoimaa kääntämällä nuppia (Kuva 11-Viite 1), korjataan mahdolliset siirtymät suoralta liikeradalta.

Hyödyllisiä suosituksia lattianpesu- ja kuivauskoneen käyttöön

Mikäli lattiat ovat likaantuneet erityisen pinttyneestä liasta, puhdistus- ja kuivaustoimenpiteet voidaan suorittaa kahdessa erillisessä vaiheessa.

Esipesu harjoilla ja tyynyillä:

- ▶ Valitse toimintaohjelmaksi Harja.
- ▶ Käsittele käyttövoimavipua ja aloita työskentely.
- ▶ Tarvittaessa säädä pesuaineen virtausta harjaan, ulosvirtaus on mitoitettava suhteessa koneenkäyttäjän haluamaan etenemisnopeuteen, mitä hitaammin kone kulkee, sitä vähemmän pesuainetta tarvitaan.
- ▶ Kun puhdistetaan erityisen likaisia alueita, anna pesuaineelle riittävästi aikaa sen kemiallista irrottavaa vaikutusta varten, jotta lika nousee vesikalvolle ja harjat ehtivät suorittaa tehokkaan mekaanisen puhdistuksen.

Kuivaus:

- ▶ Valitse toimintaohjelmaksi Imuri, laske kuivauspyyhin.
- ▶ Käsittele käyttövoimavipua ja aloita työskentely.
- ▶ Kulje aiemmin pestyn alueen ylitse, näin saadaan peruspuhdistusta vastaava vaikutus ja näin seuraavat rutiinomaiset lattian ylläpitopesut vaativat vähemmän aikaa.

Keruusäiliön tyhjentäminen

Jos säiliö on täynnä, näytölle ilmestyy vastaava hälytys, katso lukua ”Näytön hälytykset”, muutamana sekunnin kuluttua laukeaa imumootorin lukitus, on pysähdyttävä ja tyhjennettävä säiliö noudattaen seuraavassa kuvattavia ohjeita ja jotta voidaan jatkaa työskentelyä, on käännettävä toimintavalitsin OFF-asentoon (virheiden resetointi):

- ▶ Kytke pois päältä kaikki koneen toiminnot.
- ▶ Siirrä kone jätteiden keräysalueelle.
- ▶ Avaa letku pidikkeestä.
- ▶ Tyhjennä säiliö joustavaa letkua käyttämällä (Kuva 12-Viite 1) ja huuhtelee lopuksi säiliö puhtaalla vedellä.

Vesi/puhdistusainesäiliön tyhjentäminen

Säiliö voidaan tyhjentää seuraavasti:

- ▶ Kytke pois päältä kaikki koneen toiminnot.
- ▶ Siirrä kone jätteiden keräysalueelle.
- ▶ Pysäytä kone.
- ▶ Irrota letku (Kuva 12A-Viite 1) paikaltaan ja kierrä auki tulppa (Kuva 12A-Viite 2).
- ▶ Laske letkua ja avaa sitten hana (Kuva 12A-Viite 3) säiliön tyhjentämiseksi.

Vesi/puhdistusainesäiliön täyttäminen

Ennen säiliön täyttämistä, kierrä auki tulppa (Kuva 12A-Viite 2) ja avaa hana (Kuva 12A-Viite 3) letkussa (Kuva 12A-Viite 1). Tämä toimenpide sallii ilman ulostulon letkusta ja säiliöstä sekä täyttötoimenpiteen aikana se sallii valvoa veden/pesunesteen tasoa säiliön sisällä suoraan näkyvästä letkusta. Täytä säiliö asianmukaisen aukon kautta (Kuva 14-Viite 1). Kone on varustettu asteikkolisella tulpalla, jota voidaan käyttää säiliön sisällä olevan pesuaineen laimentamiseen. Jos säiliö on tyhjä, näytölle ilmestyy vastaava hälytys, katso luku ”Näytön hälytykset”, työskentelyn jatkamiseksi on käännettävä toimintavalitsin OFF-asentoon (virheiden resetointi). Toimenpiteen suorittamisen jälkeen sulje hana (Kuva 12A-Viite 3) ja kierrä kiinni tulppa (Kuva 12A-Viite 2).

Chem-Dose-tankin täyttäminen (lisävaruste)

Avaa keruusäiliön kansi, täytä korostettu tankki (Kuva 14-Viite 2) pesuaineella.

Työn päättäminen

! TIETOA

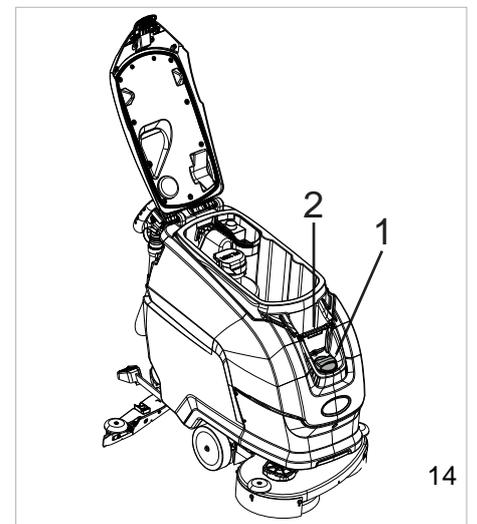
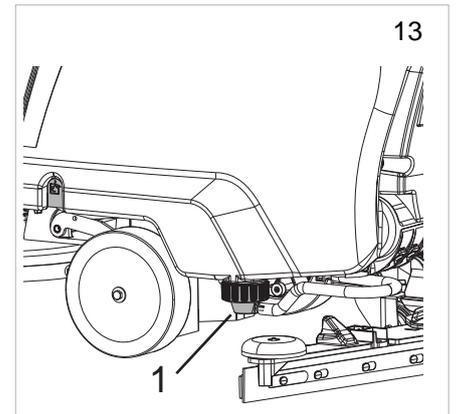
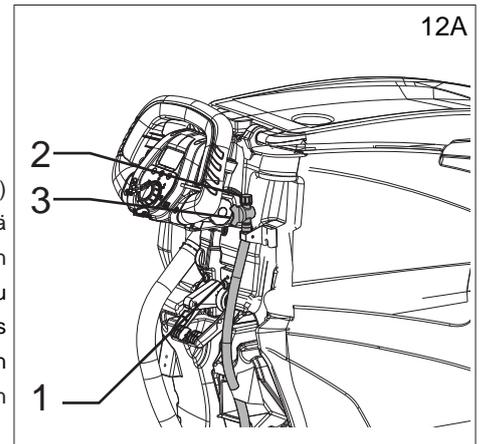
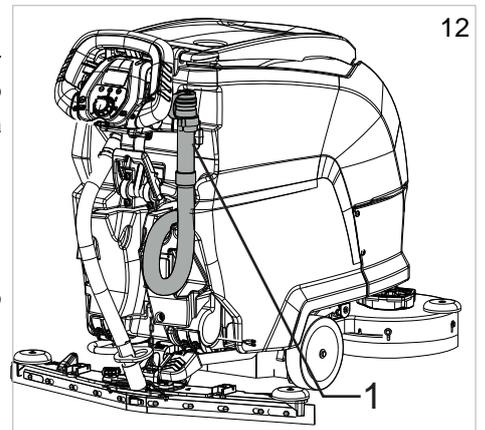
Tyhjennä keruusäiliö ja lataa akut

Työskentelyn lopuksi, poista elektroninen avain paikaltaan.

Koneen siirtäminen, kun se ei ole toiminnassa

Liikuta konetta toimimalla seuraavasti:

- ▶ Nosta kuivauspyyhin,
- ▶ Nosta pesupää.
- ▶ Valitse toimintaohjelmaksi Off.
 - ▶ Mekaanisella käyttövoimalla varustettu versio: työnnä tai vedä.
 - ▶ Sähköisellä käyttövoimalla varustettu versio: käsittele käyttövoimavipua.



HUOLTOA KOSKEVAT OHJEET

! VAARA

Älä koskaan tee mitään huoltotoimenpiteitä irrottamatta virransyöttöä sitä ennen. Sähköpiirin huoltotyöt sekä joka tapauksessa kaikki sellaiset toimenpiteet, joita ei ole kuvattu erikseen tässä käyttöohjeessa, on annettava tehtäväksi ainoastaan ammattitaitoiselle tekniselle henkilöstölle ja ne on suoritettava voimassa olevien turvallisuusmääräysten sekä huolto-oppaan ohjeiden mukaisesti.

! VAARA

Ennen säiliön nostamista/kääntämistä tilaan pääsyä varten, se on tyhjennettävä kokonaan, siis laita turvakiinnike paikalleen, jotta se estää säiliön vahingonomaisten sulkeutumisen, katso luku "TURVALLISUUTTA KOSKEVAT TIEDOT".

Huolto - Yleisiä sääntöjä

Säännöllinen huollon suorittaminen valmistajan ohjeiden mukaisesti parantaa suorituskykyä ja pidentää koneen käyttöikää.

Kun puhdistetaan konetta, noudata aina seuraavia varoituksia:

- ▶ Vältä korkeapainepesureiden käyttöä: vesi voi työntyä sähköisiin osiin tai moottoreihin ja aiheuttaa vaurioita tai oikosulkuvaaran.
- ▶ Älä käytä höyryä, koska muoviosat voivat vääntyä lämmössä.
- ▶ Älä käytä hiilivetyjä tai liuottimia, koska ne voivat vahingoittaa suojuksia ja kumiosia.

Imumoottorin ilmansuodattimen puhdistaminen

Avaa keruusäiliön kansi vapauttamalla sulkuvipu, poista suodatin (Kuva 15-Viite 1) paikaltaan ja pese se juoksevilla vedellä tai koneessa käytettävällä pesuaineella, laita suodatin takaisin paikalleen vasta sitten, kun se on kuivunut.

Jätetorin puhdistus

Avaa keruusäiliön kansi ja poista koriin (Kuva 15-Viite 2) kerätyt jätteet ja mikäli se halutaan pestä, poista se paikaltaan nostamalla sitä ja huolehdi puhdistuksesta.

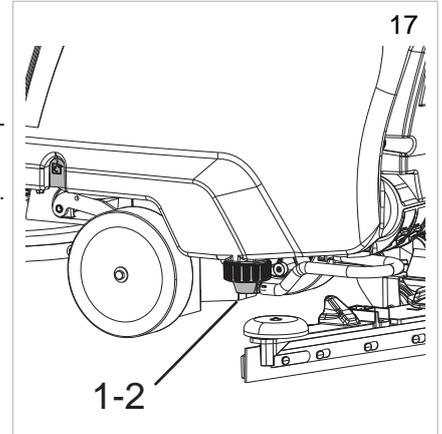
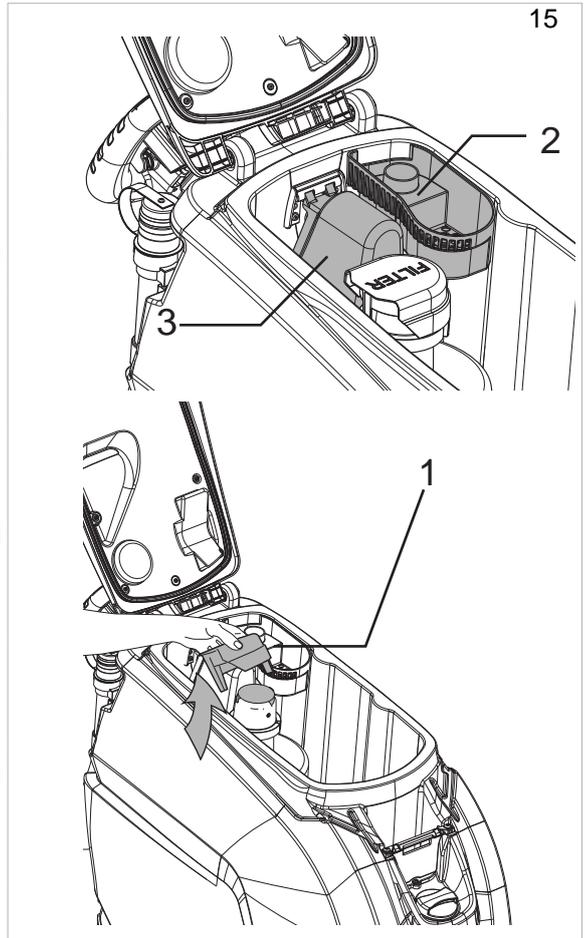
Keruusäiliön uimurin puhdistaminen

Avaa keruusäiliön kansi, sitten poista se nostamalla jätekori (Kuva 15-Viite 2) paikaltaan, käännä uimurin suojusta (Kuva 15-Viite 3) ja jatka puhdistamalla uimuri sekä tarkasta, että uimuri liikkuu vapaasti sen tapissa.

Vesi/pesuainesäiliön suodattimen puhdistaminen

Puhdista suodatin toimimalla seuraavalla tavalla:

- ▶ Avaa suodattimen tulppa (Kuva 17-Viite 1), poista suodatin/pidikelukumi (Kuva 17-Viite 2), puhdista se sitten juoksevilla vedellä tai koneessa käytettävällä pesuaineella.
- ▶ Laita suodatin takaisin ja varmista, että se on sijoitettu oikein paikalleen ja kierrä kansi takaisin.



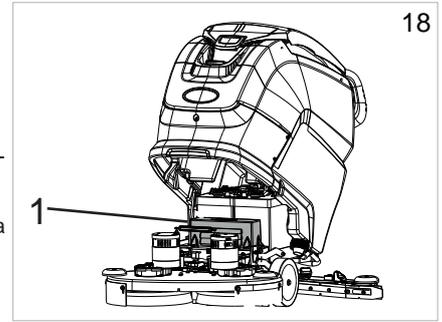
Sulakkeet: vaihto

! VAROITUS

Älä käytä sulaketta, jonka ampeeriarvo on määritetty suurempi.

Sulakkeet voidaan vaihtaa vain TENNANTin huoltoliikkeessä tai TENNANTin ammattitaitoisen henkilöstön toimesta.

Nosta säiliö, irrota akkujen johdotusliitin sähköjärjestelmästä tai kytke irti syöttövirran pistoke, poista kansi (Kuva 18-Viite 1) sulakkeiden saavuttamiseksi.



Akkujen huolto ja lataaminen

! TIETOA

Ennen akkujen lataamisen aloittamista, poista elektroninen avain kojetaulusta.

! VAARA

Älä tarkasta akkuja kipinöinnin avulla.

Akut (WET) vapauttavat syttyviä höyryjä: sammuta kaikki avotulet tai kipinät ennen akkujen tarkastamista tai täyttämistä.

! VAARA

Suorita alla kuvatut toimenpiteet tuuletetulla alueella.

! VAROITUS

Akkujen lataamisen aikana, säiliön on oltava nostettuna ja auki, jotta sallitaan akkutilan oikea tuuletus.

! VAROITUS

Geeliakkujen tapauksessa on käytettävä erityistä geeliakuille tarkoitettua laturia.

! VAROITUS

Jotta akut eivät vahingoitu pysyvästi, älä käytä niitä aivan tyhjiksi.

! VAROITUS

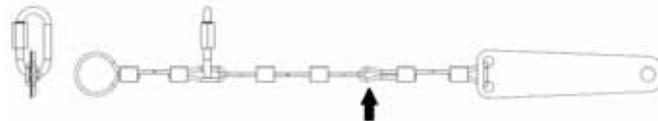
Lataa akut kuten opastetaan akkulaturin oppaassa.

lataamisjakson lopuksi irrota liittimet.

! VAARA

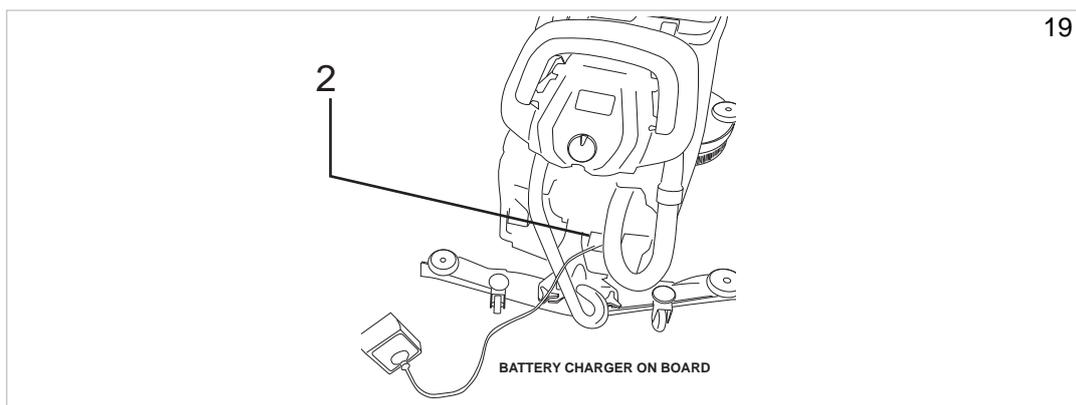
Ennen säiliön aukaisujohdossa olevan silmukkaruuvun vapauttamista, kyseinen toimenpide on sallittu ainoastaan akkujen asentamista/vaihtoa varten sekä rikkihappoliuoksen tason tarkastamista/palauttamista varten, on varmistettava, että kone on asetettu täysin vaakasuoralle tasolle.

Edellä kuvattujen toimenpiteiden jälkeen kiinnitä silmukkaruuvi mustalla nuolella osoitetun silmukan kohdalta (katso alla olevaa kuvaa) sekä kiinnitä jousikiinnikkeen ruuvi kuusioavaimella niin, että sen avaaminen manuaalisesti ei enää onnistu.



"ONBOARD" -akkulaturi:

- ▶ Sammuta kone.
- ▶ Poista akkulaturin pistoke paikaltaan (Kuva 19-Viite 2).
- ▶ Kytke pistoke verkkopistorasiaan.
- ▶ Käynnistä latausjakso.
- ▶ Koneen näytöllä näkyy lataamisen loppuminen, katso luku "Näytön hälytykset"
- ▶ Latausjakson lopussa irrota kaapeli virtapistorasiasta.



Kuivauspyyhkimien lastojen vaihtaminen

- ▶ Laske kuivauspyyhin.
- ▶ Poista imuletku kuivauspyyhkimestä.
- ▶ Nosta kuivauspyyhkimen kiinnitysvivut.
- ▶ Poista kuivauspyyhin tuen aukoista.
- ▶ Avaa haka (Kuva 20-Viite 1).
- ▶ Työnnä kahta lastanpidikettä (Kuva 20-Viite 2) ulospäin, poista ne sitten.
- ▶ Poista lasta.
- ▶ Käytä samaa lastaa uudelleen kääntämällä lastan lattiaan koskeva reuna, kunnes kaikki neljä reunaa ovat kuluneet, tai vaihda uusi lasta sovittamalla se kuivauspyyhkimen rungossa oleviin tappeihin.
- ▶ Aseta takaisin kaksi lastanpidikettä keskittämällä aukkojen leveämmät osat kuivauspyyhkimen rungon kiinnitystappeihin ja työnnä sitten lastanpidikkeitä sisäänpäin.

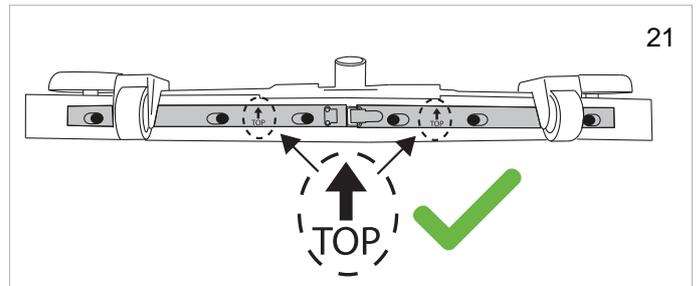
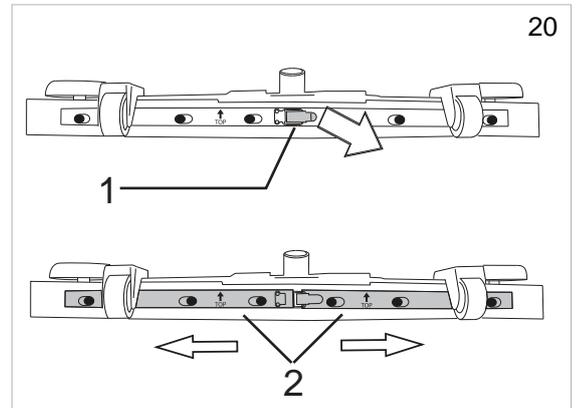
! TIETOA

Sijoita kaksi lavan puristinta varmistaen, että puristimiin merkityt nuolet osoittavat ylöspäin kuten osoitetaan kuvassa (kuva 21).

- ▶ Sulje haka uudelleen.
- ▶ Vaihda kuivauspyyhin sen tuessa, noudata aikaisemmin kuvattuja ohjeita.

Ajoittaiset tarkastukset

TARKASTA	PÄIVITTÄISET TOIMENPITEET	VIIKOITTAISET TOIMENPITEET	TOIMENPITEET PUOLIVUOSITTAIN
TYHJENNÄ KERUUSÄILIÖ JA PESE SE	X		
PUHDISTA KUIVAUSPYYHKIMEN LASTAT JA TARKASTA, ETTEIVÄT NE OLE KULUNEET.	X		
TARKASTA, ETTEI KUIVAUSPYYHKIMEN IMUAUKKO OLE TUKKEUTUNUT	X		
LATAA AKUT UUELLEEN	X		
PUHDISTA KERUUSÄILIÖN UIMURI		X	
PUHDISTA IMURIN ILMANSUODATIN		X	
VESI/PESUAINESÄILIÖN SUODATTIMEN PUHDISTAMINEN		X	
PUHDISTA IMULETKU		X	
PUHDISTA KERUUSÄILIÖ JA PESUAINELIUOKSEN SÄILIÖ		X	
TARKASTA AKKUJEN ELEKTROLYYTTIN TASO		X	
ANNA TENNANTIN AMMATTITAITOISEN HENKILÖSTÖN TARKASTAA SÄHKÖJÄRJESTELMÄ			X



KÄYTTÄMÄTTÖMÄT JAKSOT

Jos konetta ei käytetä pitempään aikaan, esimerkiksi esittelytiloissa tai varastossa varastoituna yli yhden kuukauden ajan, on suoritettava seuraavat toimenpiteet:

- ▶ Lataa akut täydellisesti. Pitkän käyttämättömän jakson aikana muista ladata akut säännöllisesti (vähintään joka toinen kuukausi), jotta ne pysyvät maksimivaraustasolla.
- ▶ Liitä akut koneeseen.
- ▶ Kytke mahdollinen akkulaturi irti verkkovirrasta.
- ▶ Lattianpyyhin ja harjat (tai hankaavat levyt) on purettava ja pestävä sekä laitettava kuivaan ja pölyltä suojattuun paikkaan (mieluiten ne on pakattava kassiin tai kiedottava muovikelmuun).
- ▶ Varmista, että säiliöt ovat täysin tyhjä ja täysin puhtaat.

! VAROITUS

Jos akkuja ei ladata säännöllisesti edellä kuvatun mukaisesti, ne saattavat vahingoittua pysyvästi.

Valmistaja ei ole vastuussa mistään toimintahäiriöistä, jotka johtuvat laiminlyönnistä, sopimattomasta ja/tai sääntöjenvastaisesta käytöstä.

! VAROITUS

Kun akut ovat tyhjiä, toimi niin, etteivät ne joudu olemaan pitkään kyseisessä tilassa, jotta ei lyhennetä akkujen käyttöikää.

Tarkasta akkujen lataus vähintään kerran viikossa.

TOIMINTAHÄIRIÖT, SYYT JA KORJAUSTOIMET

ONGELMA	SYYT	KORJAUS
Kone ei toimi	Akut on irrotettu	Liitä akut koneeseen
	Akut ovat tyhjentyneet	Lataa akut uudelleen
	Sulake palanut	Vaihda
	Elektronista avainta ei laitettu	Laita
Harjat eivät pyöri	Keruusäiliö on täynnä	Tyhjennä keruusäiliö
	Sulake palanut	Vaihda
	Rele vahingoittunut	Vaihda
	Akut ovat tyhjentyneet	Lataa akut uudelleen
	Vahingoittunut moottori	Vaihda
Kone ei puhdistu tasaisesti	Harja tai levyt ovat kuluneet	Vaihda
Nestettä ei tule ulos pesuainesäiliöstä	Vahingoittunut solenoidiventtiili	Vaihda
	Likainen solenoidiventtiili	Tarkasta
	Pesuainesäiliö on tyhjä	Täytä
	Harjalle pesuainetta toimittava letku on tukkeutunut	Poista tukos
	Sulake palanut	Vaihda
Pesuaineen virtaus ei pysähdy	Vahingoittunut solenoidiventtiili	Vaihda
	Vahingoittunut solenoidiventtiilin johdotus	Tarkasta
Imumoottori ei toimi	Keruusäiliö on täynnä	Tyhjennä keruusäiliö
	Sulake palanut	Vaihda
	Kuivauspyyhkimen nostovipu nostettu	Laske
	Akut ovat tyhjentyneet	Lataa akut uudelleen
	Vahingoittunut moottori	Vaihda
Kuivauspyyhin ei puhdistu tai sillä on huono imu	Lattiaan koskeva kumilastojen reuna on kulunut	Vaihda lastat
	Kuivauspyyhkimen tukos tai vahinko	Tarkasta
	Keruusäiliön uimuri on aktivoitu tai se on liian estämä, tai viallinen	Tyhjennä keruusäiliö, tarkasta uimuri.
	Tukos imuletkussa	Tarkasta
	Imuletkua ei ole liitetty kuivauspyyhkimeen tai se on vahingoittunut	Tarkasta
	On mahdollista kiinnittää kaksi lavan puristinta ylösalaisin	Tarkista suunta
Kone ei liiku	Akut ovat tyhjentyneet	Lataa akut uudelleen
	Vahingoittunut moottori	Vaihda
Akut eivät anna normaalia työaikaa	Akun navat ja latausliittimet ovat likaiset ja hapettuneet	Puhdista ja rasvaa navat ja liittimet, lataa akut
	Akkulaturi ei toimi tai se ei ole sopiva	Tarkasta
Veden/pesunesteen poistoletku ei näytä pesunesteen tasoa säiliön sisällä täyttötoimenpiteen aikana.	Veden/pesunesteen letkun hana kiinni	Poista tulppa ja avaa hana
	Veden/pesunesteen letkun tulppa kierretty kiinni	

NÄYTÖN HÄLYTYKSET

Hälytys	Mahdollinen syy	Mitä tehdään
HARJOJEN LÄMPÖSUOJA	Harjamootorit ovat ylikuumentuneet. Viallinen lämpösuojakontakti moottoreissa. Viallinen liitäntä.	Odota harjamootoreiden jäähtymistä. Vaihda harjamootori. Tarkasta liitäntä.
Käytön lämpösuoja	Käyttöpyörä on ylikuumentunut. Viallinen lämpösuojakontakti moottorissa. Viallinen liitäntä.	Odota käyttöpyörän jäähtymistä. Vaihda käyttöpyörä. Tarkasta liitäntä.
Varavesi	Nestesäiliö on melkein tyhjä. Jumittunut anturi. Viallinen anturi tai liitäntä.	Täytä nestesäiliö. Puhdista tasoanturi. Vaihda tasoanturi. Tarkasta liitäntä.
Vesi puuttuu	Nestesäiliö on tyhjä. Jumittunut anturi. Viallinen anturi tai liitäntä.	Täytä nestesäiliö. Puhdista tasoanturi. Vaihda tasoanturi. Tarkasta liitäntä. Työskentelyn jatkamiseksi on käännettävä toimintavalitsin OFF-asentoon (virheiden resetointi).
Likavesi-säiliö	Keruosäiliö täynnä. Jumittunut anturi. Viallinen anturi tai liitäntä.	Tyhjennä keruosäiliö. Puhdista tasoanturi. Vaihda tasoanturi. Tarkasta liitäntä. Työskentelyn jatkamiseksi on käännettävä toimintavalitsin OFF-asentoon (virheiden resetointi).
Pesuaine loppunut	Chem-Dose-säiliö tyhjä. Jumittunut anturi. Viallinen anturi tai liitäntä.	Täytä Chem-Dose-säiliö. Puhdista tasoanturi. Vaihda tasoanturi. Tarkasta liitäntä.
Apulaitepiirilevyä ei havaittu	Viestintä toimintojen piirilevyn kanssa keskeytynyt. Vialliset aputoimintojen piirilevyt.	Tarkasta liitäntä piirilevyjen välillä. Tarkasta aputoimintojen piirilevyt.
Akun varaus	Akun jännite alle: 21,9 V GEELI/AGM - 21 V HAPPO. Tyhjentyneet akut.	Lataa akut uudelleen. Vaihda akut.
Soita huoltopalveluun	On saavutettu/ylitetty määräaikaishuollon asetettu tuntimäärä.	Soita huoltokeskukseen määräaikaishuoltoa varten.
Akku lataamassa	Sisältyvä akkulaturi on toiminnassa, kaikki koneen toiminnot on kytketty pois.	Irrota akkulaturi.
Lataus valmis	Sisältyvä akkulaturi on toiminnassa, lataus on valmis, kaikki koneen toiminnot on kytketty pois.	Irrota akkulaturi.
Harjojen ylivirta	Moottorin liiallinen kuormitus. Viallinen toimintojen piirilevy. Harjamootori viallinen.	Tarkasta moottorin kuormitus. Vaihda toimintojen piirilevy. Vaihda harjamootori.
Käytön piirilevyn lämpötila	Liiallinen ajoneuvon kuormitus. Viallinen käytön piirilevy. Sähköjarru kytketty.	Jäähdytä tai lämmitä piirilevy. Älä kuormita konetta liikaa pitkissä rampeissa. Vaihda käytön ohjaustaulu. Tarkasta sähköjarru.
Kaasuttimen vika	Vialliset potentiometririitokset. Viallinen potentiometri.	Tarkasta liitäntä. Vaihda potentiometri.
Käytön piirilevyn alijännite	Akun jännite alle 18,3 V GEELI/AGM - 18 V HAPPO. Tyhjentyneet akut.	Lataa tai vaihda akut.
Releen vika	Viallinen rele. Releen liitäntä viallinen.	Vaihda rele. Tarkasta releiden liitännät.
Sähköjarrun vika	Viallinen johdotus. Sähköjarru viallinen/rikki. Sähköjarru on aktivoitu teknisessä valikossa, mutta se ei toimi koneessa.	Tarkasta johdotus. Tarkasta/vaihda sähköjarru. Korjaa asetukset teknisessä valikossa.
HDP	Käyttövoimavipua painettu käynnistettäessä. Käyttövoimavipun potentiometriä ei säädetty.	Vapauta käyttövoimavipu, kun käynnistät konetta. Tarkasta potentiometririitokset.

Akku tyhjä	Akun jännite alle 21,4 V - GEELI/ 20,5 V HAPPO. Tyhjentyneet akut.	Lataa akut uudelleen. Vaihda akut.
TAG vika	Avain viallinen / rikki. Kojelaudan antennin piirilevy viallinen / rikki	Vaihda avain. Vaihda kojelaudan antennin-reedin piirilevy. Tarkasta johdotus.
RFID vika	Avain viallinen / rikki. Kojelaudan antennin piirilevy viallinen / rikki	Vaihda avain. Vaihda kojelaudan antennin-reedin piirilevy. Tarkasta johdotus.
Imun lämpötila	Moottorin liiallinen kuormitus. Viallinen toimintojen piirilevy. Imuri viallinen.	Tarkasta imurin moottori. Vaihda apulaiteiden piirilevy. Vaihda imuri.
Harjojen lämpötila	Moottorin liiallinen kuormitus. Viallinen toimintojen piirilevy. Moottori viallinen.	Tarkasta moottori. Vaihda apulaiteiden piirilevy. Vaihda moottori.
Imun ylivirta	Moottorin liiallinen kuormitus. Viallinen toimintojen piirilevy. Imuri viallinen.	Tarkasta imurin moottori. Vaihda apulaiteiden piirilevy. Vaihda imuri.
Käyttövoiman ylivirta	Liiallinen ajoneuvon kuormitus. Viallinen käytön piirilevy. Sähköjarru kytketty.	Tarkasta moottori. Vaihda käytön piirilevy. Tarkasta sähköjarru.
Päivitä FW	Ohjelmiston päivitys.	Älä irrota avainta päivityksen aikana.
Viikkuva vika	Johdotus on viallinen. Viikkuvälö viallinen. Viikkuvälö on rikki. Viikkuvälö on aktivoitu teknisessä valikossa, mutta se ei toimi koneessa.	Tarkasta johdotus. Tarkasta viikkuvälö. Vaihda viikkuvälö. Korjaa asetukset teknisessä valikossa.
Solenoidiventt. vika	Johdotus on viallinen. Solenoidiventtiili viallinen. Solenoidiventtiili rikki.	Tarkasta johdotus. Tarkasta solenoidiventtiili. Vaihda solenoidiventtiili.
Pumpun vika	Johdotus on viallinen. Pumppu on viallinen. Pumppu on rikki. Pumppu on aktivoitu teknisessä valikossa, mutta se ei toimi koneessa.	Tarkasta johdotus. Tarkasta pumppu. Vaihda pumppu uuteen. Korjaa asetukset teknisessä valikossa.
Harjojen sulake	Moottorin liiallinen kuormitus. Harjamootorin kontaktori viallinen. Moottorin sulake palanut.	Tarkasta moottori. Vaihda kontaktori. Vaihda sulake.
Imurin sulake	Moottorin liiallinen kuormitus. Harjamootorin rele viallinen. Moottorin sulake palanut.	Tarkasta moottori. Vaihda rele. Vaihda sulake.
Latauksen vika	Yleinen virhe, joka liittyy akkujen lataamiseen.	Irrota akkulaturi ja toista lataaminen. Vaihda akkulaturi, jos ongelma jatkuu.

TEKNINEN VALIKKO T291 - T391

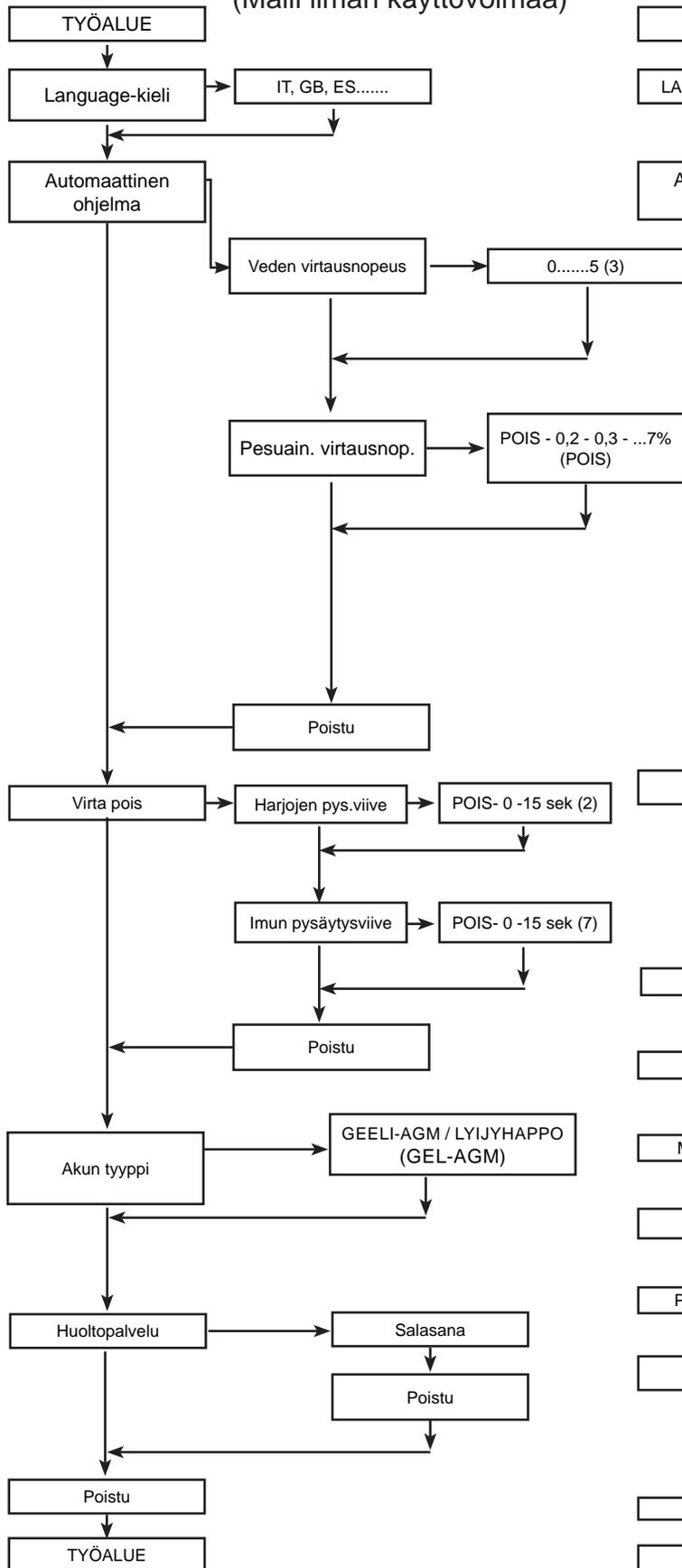
Valikkoon pääsee kääntämällä toimintovalitsimen OFF-asentoon ja painamalla kaksi kertaa "SET"-painiketta sekä painamalla sitten samanaikaisesti painikkeita "+" ja "-".

"+" painike lisää valittua parametria tai valittuun parametriin liittyvää muuttujaa.

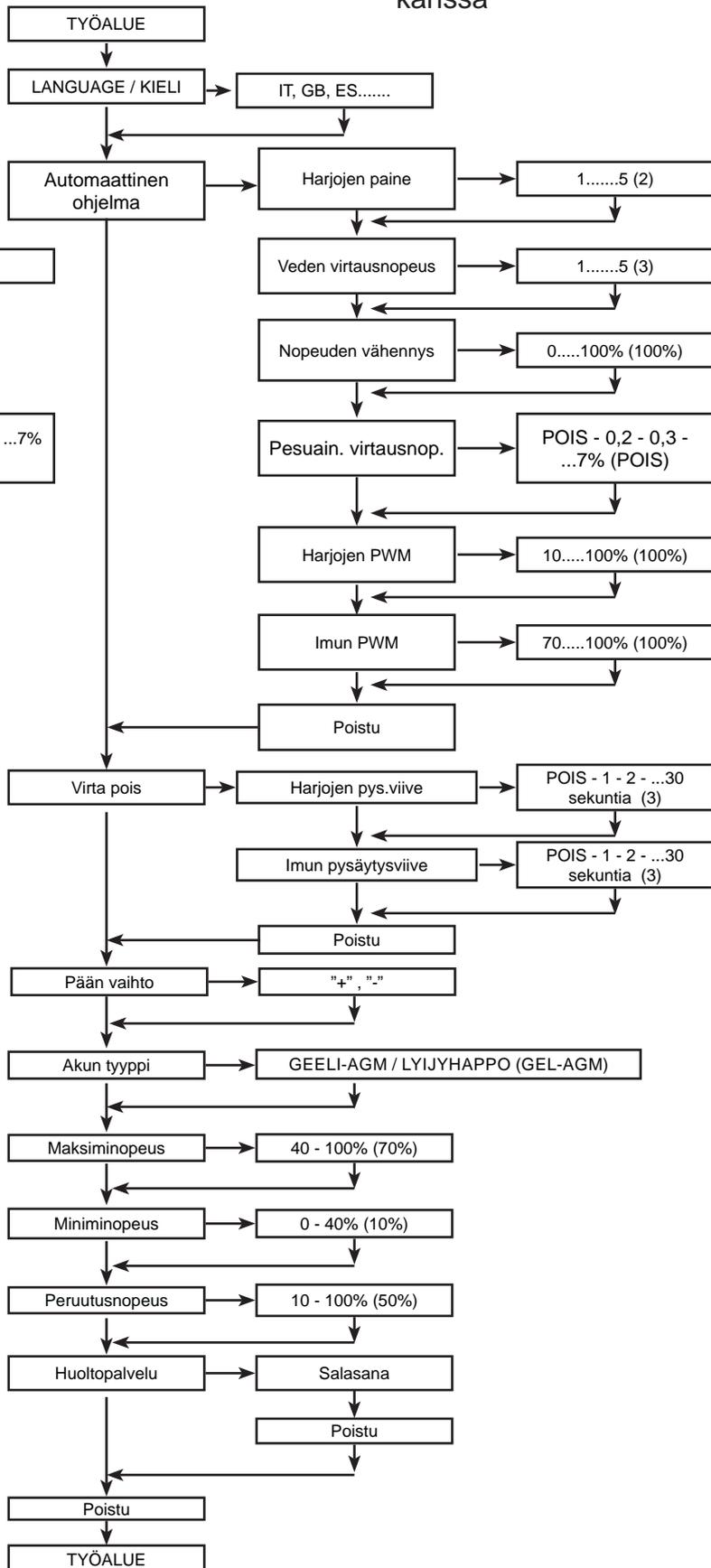
"-" painike vähentää valittua parametria tai valittuun parametriin liittyvää muuttujaa.

"SET"-painike valitsee muutettavan parametrin ja vahvistaa syötetyn muuttujan.

PAD ASSIST (Malli ilman käyttövoimaa)



Malli käyttövoiman kanssa



SUOSITELLUT VARAOSAT

T291	
Koodi	Kuvaus
	T291 55cm
9017699	LASTA, LATTIANPYYHIN, EDESSÄ, 880L, LINATEX, [PERUSMALLI]
9017702	LASTA, LATTIANPYYHIN, TAKANA, 900L, LINATEX, [PERUSMALLI]
9017695	LASTA, LATTIANPYYHIN, EDESSÄ, 880L, LATEKSI
9017694	LASTA, LATTIANPYYHIN, TAKANA, 900L, LATEKSI
9017696	LASTA, LATTIANPYYHIN, EDESSÄ, 880L, POLYURETAANI
9017698	LASTA, LATTIANPYYHIN, TAKANA, 900L, POLYURETAANI
9017761	KESKIKOVA HARJA, 55 CM, 3-LUKITUSREIKÄÄ, PYP [PERUSMALLI]
SPPV01351	PEHMEÄ HARJA, 55 CM, 3-LUKITUSREIKÄÄ, PYP [PERUSMALLI]
9017763	VETOLEVY, TYYNY, 55 CM, 3-LUKITUSREIKÄÄ
SPPV01460	HANKAAVA TYYNY, 21.6/550, RUSKEA [PAKKAUKSESSA 5 TYYNYÄ]
SPPV01442	HANKAAVA TYYNY, 21.6/550, SININEN [PAKKAUKSESSA 5 TYYNYÄ]
SPPV01433	HANKAAVA TYYNY, 21.6/550, PUNAINEN, [PAKKAUKSESSA 5 TYYNYÄ]
SPPV01415	KIILLOTTAVA TYYNY, 21.6/550, VALKOINEN [PAKKAUKSESSA 5 TYYNYÄ]
	T291 60cm
9017699	LASTA, LATTIANPYYHIN, EDESSÄ, 880L, LINATEX, [PERUSMALLI]
9017702	LASTA, LATTIANPYYHIN, TAKANA, 900L, LINATEX, [PERUSMALLI]
9017695	LASTA, LATTIANPYYHIN, EDESSÄ, 880L, LATEKSI
9017694	LASTA, LATTIANPYYHIN, TAKANA, 900L, LATEKSI
9017696	LASTA, LATTIANPYYHIN, EDESSÄ, 880L, POLYURETAANI
9017698	LASTA, LATTIANPYYHIN, TAKANA, 900L, POLYURETAANI
9017729	KESKIKOVA HARJA, 30 CM, 3-LUKITUSREIKÄÄ, PYP [PERUSMALLI]
SPPV01514	PEHMEÄ HARJA, 30 CM, 3-LUKITUSREIKÄÄ, MIX FBR
9017735	VETOLEVY, TYYNY, 30 CM, 3-LUKITUSREIKÄÄ
994512	HANKAAVA TYYNY, 30,5 CM, RUSKEA [PAKKAUKSESSA 5 TYYNYÄ]
994511	HANKAAVA TYYNY, 30,5 CM, SININEN [PAKKAUKSESSA 5 TYYNYÄ]
994510	HANKAAVA TYYNY, 30,5 CM, PUNAINEN, [PAKKAUKSESSA 5 TYYNYÄ]
385940	KIILLOTTAVA TYYNY, 30,5 CM, VALKOINEN [PAKKAUKSESSA 5 TYYNYÄ]
KTRI05245	ROISKESUOJA, MALLI 60 CM (LISÄVARUSTE) *
	T291 70cm
9017813	LASTA, LATTIANPYYHIN, EDESSÄ, 1020L, LINATEX, [PERUSMALLI]
9017814	LASTA, LATTIANPYYHIN, TAKANA, 1020L, LINATEX, [PERUSMALLI]
9017801	LASTA, LATTIANPYYHIN, EDESSÄ, 1020L, LATEKSI
9017804	LASTA, LATTIANPYYHIN, TAKANA, 1020L, LATEKSI
9017806	LASTA, LATTIANPYYHIN, EDESSÄ, 1020L, POLYURETAANI
9017811	LASTA, LATTIANPYYHIN, TAKANA, 1020L, POLYURETAANI
9017816	KESKIKOVA HARJA, 35 CM, 3-LUKITUSREIKÄÄ, PYP [PERUSMALLI]
9017730	PEHMEÄ HARJA, 35 CM, 3-LUKITUSREIKÄÄ, PYP
9017820	VETOLEVY, TYYNY, 35 CM, 3-LUKITUSREIKÄÄ
994720	HANKAAVA TYYNY, 35 CM, RUSKEA [PAKKAUKSESSA 5 TYYNYÄ]
994519	HANKAAVA TYYNY, 35 CM, SININEN [PAKKAUKSESSA 5 TYYNYÄ]
994518	HANKAAVA TYYNY, 35 CM, PUNAINEN, [PAKKAUKSESSA 5 TYYNYÄ]
994754	KIILLOTTAVA TYYNY, 35 CM, VALKOINEN [PAKKAUKSESSA 5 TYYNYÄ]
KTRI05246	ROISKESUOJA, MALLI 70 CM (LISÄVARUSTE) *
	Yhteiset osat
994200	GEELIAKKU, 12 VDC, 76 AH [GEELI]
994201	GEELIAKKU, 12 VDC, 105 AH [GEELI]

RTRT00577	PYÖRÄ D.200 [MALLI ILMAN KÄYTTÖVOIMAA]
897346	PYÖRÄ D.200 [MALLI KÄYTTÖVOIMAN KANSSA]
MECE00746	PIIRILEVY, NÄYTTÖ [MALLI ILMAN KÄYTTÖVOIMAA]
MECE00810	PIIRILEVY, NÄYTTÖ [MALLI KÄYTTÖVOIMAN KANSSA]
MECE00733	PIIRILEVY, APULAITTEET [MALLI ILMAN KÄYTTÖVOIMAA]
MECE00786	PIIRILEVY, APULAITTEET [MALLI KÄYTTÖVOIMAN KANSSA]
MOCC00465	ALENNUSVAIHDE [MALLI KÄYTTÖVOIMAN KANSSA]
9017743	HIILISARJA, ALENNUSVAIHDE [2 KPL]
MOCC00449	HARJAMOOTTORI [T291]
MOCC00450	HARJAMOOTTORI [T391]
MEVR02923	HIILISARJA, HARJAMOOTTORI [4 KPL]
9017716	IMUMOOTTORI
9017687	IMURIN HIILI
GUGO00509	IMURIN TIIVISTE
9017712	KERUUSÄILIÖN LETKURYHMÄ
FTDP00678	SUODATIN, IMURIN MOOTTORI
MTCR00107	KETJU, KUIVAUSPYYHIN, NOSTO
TBFX01069	LIKAISEN VEDEN SÄILIÖN TYHJENNYSLETKU
9017718	VENTTIILI, VESI, SOLENOIDI, 24 VDC
MPVR13036	KUIVAUSPYYHKIMEN NOSTOKAHVA
9017788	PYÖRÄ, NIVELTYVÄ, PU, 80MMX25MM
9018501	PYÖRÄ, PYYHKIJÄ
MPVR01097	HAKA, POISTOLETKU
PMVR06995	NAPPULA, KUIVAUSPYYHIN
MPVR12967	KANNEN SULKUVIPU
MPVR10565	NESTESÄILIÖN SUODATIN
MECI00592	TASOANTURI, NESTESÄILIÖ
MECI00662	TASOANTURI, KERUUSÄILIÖ
9018332	SULAKE, 50 A
897301	SULAKE 30 A OMEGA FT3030
KTRI06373	CHEM DOSE -SARJA (LISÄVARUSTE)
KTRI05244	ROISKESUOJA, MALLI 55 CM _(LISÄVARUSTE) *
KTRI04848	TYÖKALUJEN PIDIKETANKO (LISÄVARUSTE)
1069836	AKKULATURIN JATKOJOhDON PISTOKE [EU]
1032820	AKKULATURIN JATKOJOhDON PISTOKE [UK]
MEVR02641	AVAIN, ELEKTRONINEN, [MALLI ILMAN KÄYTTÖVOIMAA]
MEVR02642	AVAIN, ELEKTRONINEN, RFID [MALLI KÄYTTÖVOIMAN KANSSA]
T391	
Koodi	Kuvaus
	T391 60cm
9017699	LASTA, LATTIANPYYHIN, EDESSÄ, 880L, LINATEX, [PERUSMALLI]
9017702	LASTA, LATTIANPYYHIN, TAKANA, 900L, LINATEX, [PERUSMALLI]
9017695	LASTA, LATTIANPYYHIN, EDESSÄ, 880L, LATEKSI
9017694	LASTA, LATTIANPYYHIN, TAKANA, 900L, LATEKSI
9017696	LASTA, LATTIANPYYHIN, EDESSÄ, 880L, POLYURETAANI
9017698	LASTA, LATTIANPYYHIN, TAKANA, 900L, POLYURETAANI
9017729	KESKIKOVA HARJA, 30 CM, 3-LUKITUSREIKÄÄ, PYP [PERUSMALLI]
SPPV01514	PEHMEÄ HARJA, 30 CM, 3-LUKITUSREIKÄÄ, MIX FBR
9017735	VETOLEVY, TYYNY, 30 CM, 3-LUKITUSREIKÄÄ

994512	HANKAAVA TYYNY, 30,5 CM, RUSKEA [PAKKAUKSESSA 5 TYYNYÄ]
994511	HANKAAVA TYYNY, 30,5 CM, SININEN [PAKKAUKSESSA 5 TYYNYÄ]
994510	HANKAAVA TYYNY, 30,5 CM, PUNAINEN, [PAKKAUKSESSA 5 TYYNYÄ]
385940	KIILLOTTAVA TYYNY, 30,5 CM, VALKOINEN [PAKKAUKSESSA 5 TYYNYÄ]
KTRI05245	ROISKESUOJA, MALLI 60 CM (LISÄVARUSTE) *
	T391 70cm
9017813	LASTA, LATTIANPYYHIN, EDESSÄ, 1020L, LINATEX, [PERUSMALLI]
9017814	LASTA, LATTIANPYYHIN, TAKANA, 1020L, LINATEX, [PERUSMALLI]
9017801	LASTA, LATTIANPYYHIN, EDESSÄ, 1020L, LATEKSI
9017804	LASTA, LATTIANPYYHIN, TAKANA, 1020L, LATEKSI
9017806	LASTA, LATTIANPYYHIN, EDESSÄ, 1020L, POLYURETAANI
9017811	LASTA, LATTIANPYYHIN, TAKANA, 1020L, POLYURETAANI
9017816	KESKIKOVA HARJA, 35 CM, 3-LUKITUSREIKÄÄ, PYP [PERUSMALLI]
9017730	PEHMEÄ HARJA, 35 CM, 3-LUKITUSREIKÄÄ, PYP
9017820	VETOLEVY, TYYNY, 35 CM, 3-LUKITUSREIKÄÄ
994520	HANKAAVA TYYNY, 35 CM, RUSKEA [PAKKAUKSESSA 5 TYYNYÄ]
994519	HANKAAVA TYYNY, 35 CM, SININEN [PAKKAUKSESSA 5 TYYNYÄ]
994518	HANKAAVA TYYNY, 35 CM, PUNAINEN, [PAKKAUKSESSA 5 TYYNYÄ]
994754	KIILLOTTAVA TYYNY, 35 CM, VALKOINEN [PAKKAUKSESSA 5 TYYNYÄ]
KTRI05246	ROISKESUOJA, MALLI 70 CM (LISÄVARUSTE) *
	Yhteiset osat
994201	GEELIAKKU, 12 VDC, 105 AH
897346	PYÖRÄ D.200
MECE00810	PIIRILEVY, NÄYTTÖ
MECE00786	PIIRILEVY, APULAITTEET
MOCC00465	ALENNUSVAIHDE [MALLI KÄYTTÖVOIMAN KANSSA]
9017743	HIILISARJA, ALENNUSVAIHDE [2 KPL]
MOCC00450	HARJAMOOTTORI [T391]
MEVR02923	HIILISARJA, HARJAMOOTTORI [4 KPL]
9017716	IMUMOOTTORI
9017687	IMURIN HIILI
GUGO00509	IMURIN TIIVISTE
9017712	KERUUSÄILIÖN LETKURYHMÄ
FTDP00678	SUODATIN, IMURIN MOOTTORI
MTCR00107	KETJU, KUIVAUSPYYHIN, NOSTO
TBFX01069	LIKAISEN VEDEN SÄILIÖN TYHJENNYSLETKU
9017718	VENTTIILI, VESI, SOLENOIDI, 24 VDC
MPVR13036	KUIVAUSPYYHKIMEN NOSTOKAHVA
9017788	PYÖRÄ, NIVELTYVÄ, PU, 80MMX25MM
9018501	PYÖRÄ, PYYHKIJÄ
MPVR01097	HAKA, POISTOLETKU
PMVR06995	NAPPULA, KUIVAUSPYYHIN
MPVR12967	KANNEN SULKUVIPU
MPVR10565	NESTESÄILIÖN SUODATIN
MECI00592	TASOANTURI, NESTESÄILIÖ
MECI00662	TASOANTURI, KERUUSÄILIÖ
9018332	SULAKE, 50 A
897301	SULAKE 30 A OMEGA FT3030
KTRI06373	CHEM DOSE -SARJA (LISÄVARUSTE)

KTRI04848	TYÖKALUJEN PIDIKETANKO (LISÄVARUSTE)
1069836	AKKULATURIN JATKOJOHDON PISTOKE [EU]
1032820	AKKULATURIN JATKOJOHDON PISTOKE [UK]
MEVR02642	AVAIN, ELEKTRONINEN, RFID

* Suositeltu, kun käytetään LAIKKAA.

Tennant N.V.

Industrielaan 6 5405 AB

P.O. Box 6 5400 AA, Uden - The Netherlands

Europe@tennantco.com

<http://www.tennantco.com>