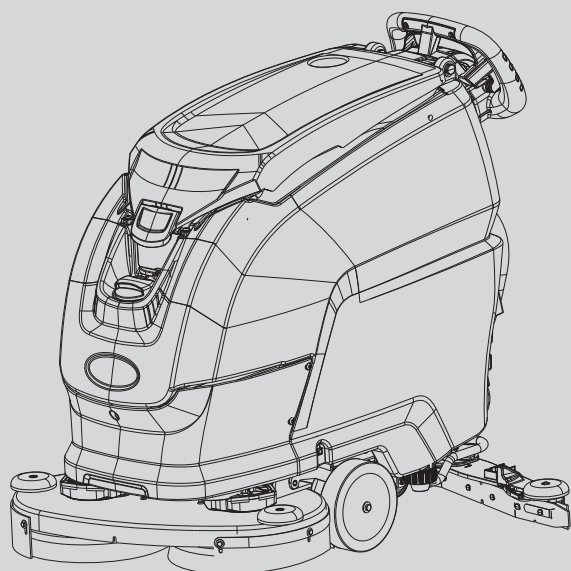


T291-T391



BATTERY FLOOR SCRUBBER

HASZNÁLATI ÚTMUTATÓ (HU)
 PODRĘCZNIK OPERATORA (PL)
 PRIROČNIK Z NAVODILI ZA UPORABO (SL)
 NÁVOD PRO OBSLUHU (CZ)
 PRIRUČNIK ZA KORIŠTENJE (HR)
 OPERATORIAUS VADOVAS (LT)
 OPERATORA ROKASGRĀMATA (LV)
 NÁVOD NA POUŽITIE (SK)
 MANUAL DE UTILIZARE (RO)
 KULLANIM KILAVUZU (TR)
 KASUTUSJUHEND (EE)
 ΕΓΧΕΙΡΙΔΙΟ ΧΡΗΣΤΗ (GR)

Model Part No.:

9021375 - SCRUBBER [T291 55CM PAD ASSIST EMEA]
 LPTB03198 - SCRUBBER [T291 55CM PAD ASSIST, PD, EMEA]
 9021376 - SCRUBBER [T291 55CM EMEA]
 LPTB03199 - SCRUBBER [T291 55CM PD, EMEA]
 LPTB03178 - SCRUBBER [T291 60CM BR, EMEA]
 LPTB03200 - SCRUBBER [T291 60CM PD, EMEA]
 LPTB03179 - SCRUBBER [T291 70CM ACT BR, EMEA]
 LPTB03201 - SCRUBBER [T291 70CM ACT PD, EMEA]
 9021377 - SCRUBBER [T391 60CM EMEA]
 LPTB03202 - SCRUBBER [T391 60CM PD, EMEA]
 9021378 - SCRUBBER [T391 70CM EMEA]
 LPTB03180 - SCRUBBER [T391 70CM ACT BR, EMEA]
 LPTB03203 - SCRUBBER [T391 70CM PD, EMEA]
 LPTB03204 - SCRUBBER [T391 70CM ACT PD, EMEA]



Europe



To view, print or download
 the parts manual, visit:
www.tennantco.com/manuals

MAGYAR

(Az eredeti utasítások fordítása)

TARTALOMJEGYZÉK

BIZTONSÁGI INFORMÁCIÓK.....	3
Biztonsági óvintézkedések.....	3
T291 MŰSZAKI PARAMÉTEREK	6
T391 MŰSZAKI PARAMÉTEREK	8
GÉP MÉRETEI	10
BIZTONSÁGI JELZÉSEK.....	10
ÁLTALÁNOS INFORMÁCIÓ.....	11
Az útmutató célja.....	11
A gép azonosítása.....	11
A géphez tartozó dokumentumok.....	11
MŰSZAKI INFORMÁCIÓK	12
Általános leírás.....	12
Kulcs	12
Veszélyes területek	12
Kiegészítők.....	12
MOZGATÁS ÉS ÜZEMBE HELYEZÉS.....	13
A csomagolt gép emelése és szállítása	13
Ellenőrzések szállítást követően	13
Kicsomagolás:.....	13
Akkumulátorok (akkumulátor verzió).....	13
Akkumulátorok: előkészítés	14
Akkumulátorok: beszerelés és csatlakoztatás	14
Akkumulátorok: eltávolítás	14
Gumibetét felszerelése és beállítása	15
Gumibetét beállítása	15
Kefe felszerelése.....	15
A gép emelése és szállítása.....	16
Gyors fejcsere (CSAK AKKUMULÁTOROS VERZIÓ).....	16
GYAKORLATI ÚTMUTATÓ GÉPKEZELŐKNEK	17
A gép előkészítése a munkához	17
Vezérlők	17
Munkavégzés.....	19
Néhány hasznos tipp, hogy a legtöbbet hozhassa ki a súroló-szárító gépből	19
A gyűjtőtartály kiürítése	20
A víz/tisztítószer tartály leürítése.....	20
A víz/tisztítószer tartály feltöltése	20
A vegyszeradagoló-tartály (kiegészítő) feltöltése.....	20
Munka befejezése.....	20
Gép mozgatása, amikor nem működik.....	20
KARBANTARTÁSI UTASÍTÁSOK	21
Karbantartás - Általános szabályok.....	21
A szívómotor légszűrőjének tisztítása	21
Törmelékgyűjtő tartály.....	21
A szennyvíz-tartály úszójának tisztítása	21
A víz/tisztítószer tartály szűrőjének tisztítása.....	21
Biztosítékok: csere.....	22
Akkumulátor karbantartás és töltés.....	22
Gumibetét lapjainak cseréje.....	23
Időszakos ellenőrzések.....	23
HOSSZABB INAKTIVITÁS.....	23
HIBAKERESÉS.....	24
RIASZTÁSOK MEGJELENÍTÉSE	25
MŰSZAKI MENÜ T291 - T391	26
JAVASOLT TARTALÉKALKATRÉSZEK.....	27

BIZTONSÁGI INFORMÁCIÓK

Biztonsági óvintézkedések

! VESZÉLY

A gép indítása és használata, illetve a karbantartási, javítási vagy egyéb műveletek megkezdése előtt figyelmesen olvassa el ezt a „Használati útmutatót”.

! FIGYELMEZTETÉS

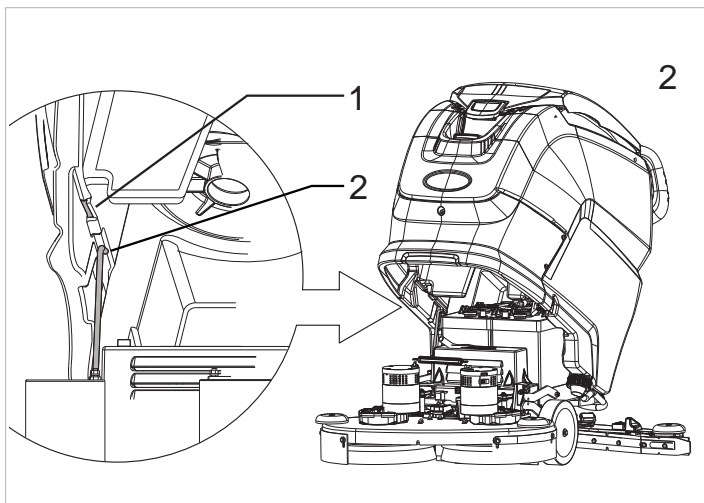
Szigorúan kövesse az útmutató utasításait (különös tekintettel a “Veszély!” és “Figyelem!” jelöléssel ellátott részekre). Tartsa be a gépen elhelyezett címkéken található utasításokat (lásd: “Biztonsági jelölések” c. fejezetet).

A Gyártó nem vállal felelősséget az utasítások be nem tartásából származó személyi sérülésekért vagy vagyoni károkért.

- ▶ A gépet csak egy gépkezelő működtetheti.
- ▶ A gépet kizárólag olyan személyek használhatják, akik a megfelelő képzésben részesültek és/vagy akik a megfelelő képességekkel rendelkeznek, illetve a használatra engedélyt kaptak.
- ▶ A gépet kiskorúak nem használhatják.
- ▶ A munkaterületen minden esetben figyeljen más emberekre, különösen a gyerekekre.
- ▶ A gyerekeket felügyelet alatt kell tartani, hogy ne játszhassanak a géppel.
- ▶ A gépet nem olyan személyek számára tervezték (beleértve a gyerekeket is), akik csökkent fizikai, szenzoros vagy szellemi képességekkel rendelkeznek, illetve nem rendelkeznek megfelelő tudással vagy tapasztalattal, kivéve ha őket a biztonságukért felelős személy felügyeli és a gép használatával kapcsolatos utasításokat megkapták.

- ▶ A gépet kizárólag az eredetileg tervezett célra szabad felhasználni.
- ▶ Szigorúan be kell tartani az arra az épületre vonatkozó biztonsági előírásokat és feltételeket, amelyben a berendezés alkalmazásra kerül (pl.: gyógyszeripari cégek, kórházak, vegyi üzemek, stb.).
- ▶ Ezt a gépet kölcsönzésre, illetve közintézményekben való használatra tervezték, például: szállodák, iskolák, kórházak, gyárak, üzletek és kereskedelmi létesítmények.
- ▶ A gépet csak beltérben szabad használni.
- ▶ Figyelem, a gépet mindig beltérben kell tartani.
- ▶ A gépet +4°C és +40°C közötti hőmérsékleten történő használatra tervezték. Ha a gép nincs használatban, a hőmérsékleti tartomány +0°C és +50°C.
- ▶ A gépet 30% és 95% relatív páratartalom közötti használatra tervezték.
- ▶ A gépet 2000 m-es tengerszint feletti magasság alatt használja.

- ▶ Ha a tartályt fel kell emelni, hogy a tárolórekeszt elérje, először ürítse le annak tartalmát, illessze be a biztonsági reteszt (2. ábra, 2. ref.) a megfelelő pozícióba (2. ábra, 1. ref.), így megakadályozhatja, hogy a tartály véletlenül ismét lezáródjon.
- ▶ Soha ne használja a gépet gyúlékony vagy robbanásveszélyes folyadékok (pl.: benzin, gázolaj, stb.), savak vagy oldószerek (pl.: higítók, aceton, stb.) feltakarítására, még hígított állapotban sem.
- ▶ Ne használja a gépet nem megfelelő megvilágítás mellett, robbanásveszélyes környezetben, közutakon, veszélyes szennyeződések feltakarítására (por, gáz, stb.) vagy nem megfelelő környezetben.
- ▶ Soha ne takarítson fel a géppel égő vagy izzó tárgyakat.
- ▶ Soha ne használja olyan lejtők vagy rámpák tisztítására, amelyek meredekebbek, mint a gépen jelölt.
- ▶ Soha ne használja olyan lejtőkön vagy rámpákon, amelyek meredekebbek, mint a gépen jelölt.
- ▶ Ha enyhe lejtőkön használja, soha ne haladjon a géppel oldalirányban, inkább tartsa a gépet a lejtő irányával párhuzamosan. Mindig körültekintően manőverezzen, kerülje el a hátramenetet.
- ▶ Soha ne parkolja a gépet lejtőn.
- ▶ Soha ne hagyja felügyelet nélkül a gépet, ha a motor jár. Mielőtt elhagyná a gépet, állítsa le a motort és győződjön meg róla, hogy nem lehet véletlenül sem elmozdítani, ehhez válassza le az elektromos tápellátásról és távolítsa el a kapcsoló kulcsát.
- ▶ Soha ne használja a gépet emberek vagy áruk szállítására vagy vontatásra.
- ▶ Ne vontassa a gépet.
- ▶ Soha semmilyen okból kifolyólag ne helyezzen tárgyakat a gépre.
- ▶ Soha ne akadályozza a szellőzést és a takarja el a hőelvezető nyílásokat.
- ▶ Soha ne távolítsa el, módosítsa vagy kerülje meg a biztonsági berendezéseket.



- ▶ Számos kellemetlen tapasztalat mutatja, hogy a személyes tárgyak súlyos személyi sérülésekhez vezethetnek. A munka megkezdése előtt vegye le az ékszereket, az órákat, nyakkendőket, stb.
- ▶ A gépkezelő minden esetben viseljen személyi védőfelszereléseket: kötényt vagy overált, csúszásgátló vízhatlan cipőket, gumikesztyűt, védőszemüveget és fültokot, illetve maszkot a légcső védelme érdekében.
- ▶ Ha padlótisztító szert használ, kövesse a termék címkéjén található utasításokat és figyelmeztetéseket.
- ▶ Ne használjon olyan tisztítószeret, amelyek veszélyes reakciókat, gőzöket, hőt, stb. eredményezhetnek.
- ▶ Kezeit tartsa távol a mozgó alkatrészekről.
- ▶ Soha ne mosassa le a gépet magasnyomású mosóval.

- ▶ Győződjön meg róla, hogy az adattáblán megadott elektromos jellemzők (feszültség, frekvencia, teljesítmény) megfelelnek az elektromos hálózat jellemzőinek.
- ▶ Győződjön meg róla, hogy az akkumulátortöltőkhöz és az elektromos hálózatról működtetett gépekhez használt dugaljak megfelelően földeltek, illetve egy 2 pólusú termikus mágneskapcsolós differenciáló áramköri megszakítóval védettek. Hibás működés vagy meghibásodás esetén a földkapcsolat biztosítja a minimális ellenállást az elektromos áram számára, így minimalizálva az áramütés kockázatát. A hálózatról működtetett modellek háromeres kábellel rendelkeznek és a három érintkezős, földelt dugót a megfelelően földelt aljzatba kell csatlakoztatni. A földelővezeték sárga és zöld. Soha ne csatlakoztassa ezt a vezetékét máshova, csak az aljzat földelő csatlakozójához. A dugvillát a megfelelő dugaljba kell csatlakoztatni, amely a helyi előírásoknak megfelelően van beszerelve és vezetékelve. A nem megfelelő vezetékelés, illetve a gép földelésének nem megfelelő csatlakoztatása növelheti az áramütés kockázatát. Ha kétsége merülne fel a dugalj megfelelő földeltségével kapcsolatban, ellenőriztesse egy megfelelően képzett villanyszerelővel. Ne módosítsa a géphez biztosított elektromos vezetékét. Csak olyan dugaljakat használjon, amelyek megfelelőek a dugvillához. Ha a dugvillát ki kell cserélni, a munkát egy szakképzett villanyszerelővel végeztesse el. Szigorúan tilos adapterek használata a gép elektromos ellátásához.
- ▶ Akkumulátortöltő: rendszeresen ellenőrizze a hálózati kábelt, hogy nem sérült-e; ha a tápkábel sérült, ne használja a töltőt. A kábel cseréjéhez vegye fel a kapcsolatot a szervizközponttal.
- ▶ Akkumulátortöltő - ha karbantartást hajt végre a gépen, csatlakoztassa le mindkét áramforrást (AC és DC).

- ▶ Különösen erős mágneses mező jelenléte esetén értékelje, hogy milyen hatással lehet ez a vezérlőelektronikára.
- ▶ Az akkumulátor gyártójának utasításait, illetve a vonatkozó előírásokat be kell tartani.
- ▶ Az akkumulátorokat mindig tisztán és szárazon kell tartani, hogy elkerülhető legyen a felületi kúszás.
- ▶ Védje az akkumulátort olyan szennyeződésektől, mint a fémpor.
- ▶ Soha ne helyezzen szerszámokat az akkumulátorokra, mivel azok rövidzárlatot, ezáltal robbanást okozhatnak.
- ▶ Akkumulátorsav használatakor minden esetben szigorúan tartsa be a biztonsági utasításokat, amelyeket a **“Akkumulátorok: előkészítés”** c. fejezetben találhatók.
- ▶ Ha a gép ólom akkumulátorokkal (WET) van felszerelve, szikrát, lángot és egyéb forró anyagokra tartsa távol az akkumulátoroktól. A normál működés során robbanásveszélyes gázok szabadulnak fel, különösen töltéskor.
- ▶ Ha a gép ólom akkumulátorokkal (WET) van felszerelve, különösen robbanásveszélyes hidrogén gáz szabadul fel az akkumulátorok töltésekor. Emelje fel a tartályt (helyezze be a biztonsági reteszt), amely a teljes töltési periódus alatt maradjon ebben a pozícióban, majd a töltést egy megfelelően szellőztetett helyen, nyílt lángtól távol hajtsa végre.
- ▶ Ha úgy dönt, hogy nem kívánja tovább használni a gépet, javasolt az akkumulátorok eltávolítása és gyűjtőhelyen történő elhelyezése az érvényben lévő környezetvédelmi előírásoknak megfelelően.
- ▶ Az akkumulátorok töltéséhez minden esetben a géphez tartozó akkumulátortöltőt (ha van) használja, vagy egy olyan töltőt használjon, amely megfelelő a műszaki specifikációban meghatározott értékeknek.
- ▶ Ha a gép meghibásodik és/vagy hibásan működik, azonnal kapcsolja ki (válassza le az akkumulátorról/elektromos hálózatról); ne próbálja megjavítani, inkább hívja fel a gyártó szervizközpontját.
- ▶ Minden karbantartási műveletet megfelelően megvilágított helyen kell elvégezni azt követően, hogy a gépet az elektromos hálózatról leválasztotta; vezetékes modellek esetén a gép elektromos hálózatról történő leválasztásával, akkumulátoros modellek esetén az akkumulátor leválasztásával; Vezetékes modellek esetén a gépkezelőnek bármilyen pozícióból biztosítania kell, hogy a gép lecsatlakoztatott állapotban maradjon a karbantartás végrehajtása során.
- ▶ Azokat a tisztítási és karbantartási feladatokat, amelyeket a felhasználó is végrehajthat, ne bízva gyerekekre, kivéve, ha a megfelelő felügyelet biztosított.
- ▶ Használja az gyártó által biztosított eredeti kiegészítőket és alkatrészeket, hogy garantálni tudja a gép biztonságos és problémamentes működését.
- ▶ Soha ne használjon olyan alkatrészeket, amelyek másik gépről vagy készletből származnak.

A gépet úgy tervezték és építették, hogy az adattáblán található gyártási évtől számított tíz évig biztosított legyen a szervizelése. Ezen időszak elteltét követően a gépet - függetlenül attól, hogy használatban volt vagy sem - az adott ország érvényes előírásainak megfelelően kell megsemmisíteni.

A megsemmisítés előtt le kell választani az elektromos hálózatról, minden folyadékot le kell üríteni és a gépet le kell tisztítani.

A gép WEEE típusú speciális hulladék és az érvényben lévő környezetvédelmi előírások vonatkoznak rá (2002/96/EK WEEE).

A gépet a háztartási hulladéktól elkülönítve kell megsemmisíteni, az érvényes előírásoknak és szabványoknak megfelelően.

Győződjön meg róla, hogy a gép összes olyan alkatrésze, amely veszélyt jelenthet - különösen a gyerekekre - biztonságos.

Alternatívaként szállítsa vissza a gépet a Gyártóhoz teljes felújításra.

T291 MŰSZAKI PARAMÉTEREK

			T291 55CM BETÉT KISEG. (TOLHATÓ)	T291 55CM PROPEL	T291 60CM PROPEL	T291 70CM PROPEL (HAJTOTT KEFE)
Tisztítási szélesség		mm	550	550	600	700
Felszívási szélesség		mm	816	816	816	842
Óránkénti tisztítási kapacitás		m ² /h	1967	2468	2697	3142
Kefék száma		sz.	1	1	2	2
Kefeátmérő		mm	550	550	300	350
Maximális kefenyomás		kg	18,1	18,1	29,6	35,4
Kefe forgási sebessége		g/1°	150	150	200	200
Kefemotor teljesítménye		W	400	400	400x2	400x2
Hajtómotor teljesítmény		W	/	200	200	200
Felszívómotor teljesítménye		W	480	480	480	480
A gép teljesítménye átlagos üzemeltetési feltételek mellett (P _M)		W	768	1008	1008	1008
Maximális sebesség		km/h	3,5	5,5	5,5	5,5
Tisztavíz-tartály		l	50	50	50	50
Piszkosvíz-tartály		l	50	50	50	50
Első kerékátmérő		mm	200	200	200	200
Hátsó kerékátmérő		mm	80	80	80	80
Maximális emelkedő		%	2	2	2	2
Bruttó súly (GVW)		kg	227	234	243	240
Gép súlya szállítás közben akkumulátorok nélkül		kg	81	89	97	95
Gép súlya szállítás közben akkumulátorokkal		kg	169	177	185	183
Akkumulátorok száma		sz.	2	2	2	2
Gép feszültsége V _M		V	12x2	12x2	12x2	12x2
Különálló akkumulátor kapacitása		Ah (5h)	105	105	105	105
Tápfeszültség (akkumulátor töltése)	Fedélzeti töltővel nem rendelkező modellek	V	24 dc	24 dc	24 dc	24 dc
Max. áramerősség (akkumulátor töltése)		A	15	15	15	15
Tápfeszültség	Hálózati tápellátással működő modellek fedélzeti töltővel	V	100-240V ac 50-60Hz	100-240V ac 50-60Hz	100-240V ac 50-60Hz	100-240V ac 50-60Hz
Max. áramerősség (Amper), I		A	4,1	4,1	4,1	4,1
Gép méretei		mm	X=1327 Y=1033 Z=563		X=1279 Y=1033 Z=653	X=1297 Y=1033 Z=735
Akkumulátor befogadó méretei (hosszúság, szélesség, magasság)		mm	360 x 344 x 300			

Csomagolt méret (hosszúság, szélesség, magasság)		mm	1365 x 695 x 1146		1335 x 780 x 1146	
Hangnyomás - DD melléklet (Akusztikus zajkibocsátás) EN 60335-2-72: 2012		LpA (dBA)	69,5	69,5	69,5	69,5
Mérési bizonytalanság		K (dBA)	3	3	3	3
Vibráció szintje (kéz) - IEC 60335-2-72		ahv m/sec ²	≤ 2,5	≤ 2,5	≤ 2,5	≤ 2,5
Mérési bizonytalanság, k		m/sec ²	/	/	/	/
Vibráció szintje (test) - IEC 60335-2-72		HBV m/sec ²	/	/	/	/
Mérési bizonytalanság, k		m/sec ²	/	/	/	/
Maximális víz és tisztítószert hőmérséklet		°C	55	55	55	55
Védelmi fokozat		IP	IPX3	IPX3	IPX3	IPX3

Bruttó súly (GVW): maximálisan megengedett súly teljesen feltöltött és használatra kész gép esetén. A gép bruttó súlya magában foglalja a feltöltött tiszta vizes tartályokat, a szennyvíz-tartályokat (félig feltöltött állapotban visszaforgató rendszerek esetén), az üres porzsákokat, a névleges kapacitásig feltöltött adagolót, a legnagyobb javasolt akkumulátort és az összes kiegészítőt úgy, mint kábelek, tömlők, tisztítószert, felmosók és kefék.

Szállítási súly: gép súlya az akkumulátorokkal együtt, az opcionális elemek kivételével (például a gépkezelő fülke, FOPS (leeső tárgyak elleni védelem), második és harmadik oldalsó kefe és első kefeegység), tiszta víz (padlószúrolók vagy kombinált gépek esetén) és a standard gépkezelő súlya (75 kg)

Az adatok előzetes figyelmeztetés nélkül változhatnak

V, I: töltés / betáp értékek

V_M, P_M: gép működés közben (minden aktív funkció)

T391 MŰSZAKI PARAMÉTEREK

			T391 60CM PROPEL	T391 70CM PROPEL	T391 70CM PROPEL (HAJTOTT KEFE)
Tisztítási szélesség		mm	600	700	700
Felszívási szélesség		mm	816	842	842
Órákénti tisztítási kapacitás		m ² /h	2697	3142	3142
Kefék száma		sz.	2	2	2
Kefeátmérő		mm	300	350	350
Maximális kefenyomás		kg	29,6	20,7	35,4
Kefe forgási sebessége		g/1°	200	200	200
Kefemotor teljesítménye		W	400x2	400x2	400x2
Hajtmotor teljesítmény		W	200	200	200
Felszívómotor teljesítménye		W	480	480	480
A gép teljesítménye átlagos üzemeltetési feltételek mellett (P _M)		W	1008	1008	1008
Maximális sebesség		km/h	5,5	5,5	5,5
Tisztavíz-tartály		l	70	70	70
Piszkosvíz-tartály		l	70	70	70
Első kerékátmérő		mm	200	200	200
Hátsó kerékátmérő		mm	80	80	80
Maximális emelkedő		%	2	2	2
Bruttó súly (GVW)		kg	263	263	261
Gép súlya szállítás közben akkumulátorok nélkül		kg	98	98	95
Gép súlya szállítás közben akkumulátorokkal		kg	185	185	183
Akkumulátorok száma		sz.	2	2	2
Gép feszültsége V _M		V	12x2	12x2	12x2
Különálló akkumulátor kapacitása		Ah (5h)	105	105	105
Tápfeszültség (akkumulátor töltése)	Fedélzeti töltővel nem rendelkező modellek	V	24 dc	24 dc	24 dc
Max. áramerősség (akkumulátor töltése)		A	15	15	15
Tápfeszültség	Hálózati tápellátással működő modellek fedélzeti töltővel	V	100-240V ac 50-60Hz	100-240V ac 50-60Hz	100-240V ac 50-60Hz
Max. áramerősség (Amper), I		A	4,1	4,1	4,1
Gép méretei		mm	X=1279 Y=1033 Z=653	X=1297 Y=1033 Z=735	X=1297 Y=1033 Z=735
Akkumulátor befogadó méretei (hosszúság, szélesség, magasság)		mm	360 x 344 x 300	360 x 344 x 300	360 x 344 x 300

Csomagolt méret (hosszúság, szélesség, magasság)		mm	1335 x 780 x 1146		
Hangnyomás - DD melléklet (Akusztikus zajkibocsátás) EN 60335-2-72: 2012		LpA (dBA)	69,5	69,5	69,5
Mérési bizonytalanság		K (dBA)	3	3	3
Vibráció szintje (kéz) - IEC 60335-2-72		ahv m/sec ²	≤ 2,5	≤ 2,5	≤ 2,5
Mérési bizonytalanság, k		m/sec ²	/	/	/
Vibráció szintje (test) - IEC 60335-2-72		HBV m/sec ²	/	/	/
Mérési bizonytalanság, k		m/sec ²	/	/	/
Maximális víz és tisztítószert hőmérséklet		°C	55	55	55
Védelmi fokozat		IP	IPX3	IPX3	IPX3

Bruttó súly (GVW): maximálisan megengedett súly teljesen feltöltött és használatra kész gép esetén. A gép bruttó súlya magában foglalja a feltöltött tiszta vizes tartályokat, a szennyvíz-tartályokat (félíg feltöltött állapotban visszaforgató rendszerek esetén), az üres porzsákokat, a névleges kapacitásig feltöltött adagolót, a legnagyobb javasolt akkumulátort és az összes kiegészítőt úgy, mint kábelek, tömlők, tisztítószert, felmosók és kefék.

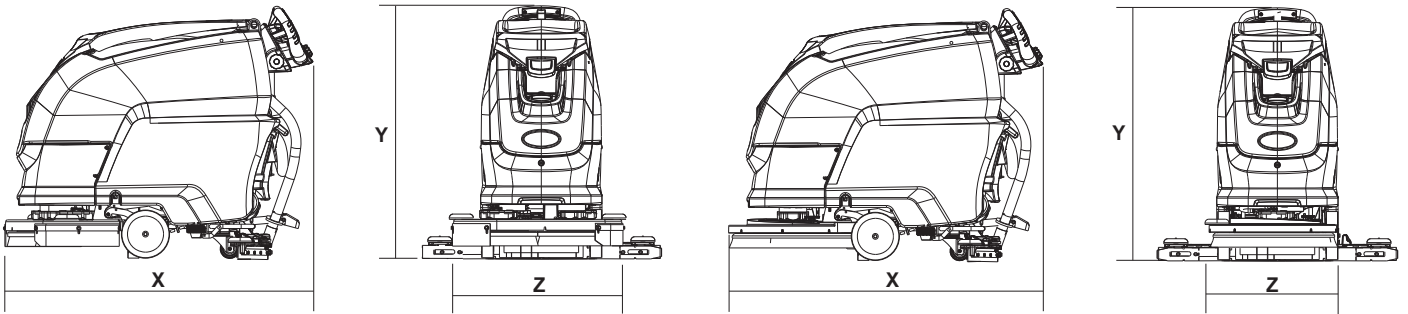
Szállítási súly: gép súlya az akkumulátorokkal együtt, az opcionális elemek kivételével (például a gépkezelő fülke, FOPS (leeső tárgyak elleni védelem), második és harmadik oldalsó kefe és első kefeegység), tiszta víz (padlószűrők vagy kombinált gépek esetén) és a standard gépkezelő súlya (75 kg)

Az adatok előzetes figyelmeztetés nélkül változhatnak

V, I: töltés / betáp értékek

V_M, P_M: gép működés közben (minden aktív funkció)

GÉP MÉRETEI



X-Y-Z: Lásd: „MŰSZAKI SPECIFIKÁCIÓ” táblázat

BIZTONSÁGI JELZÉSEK

	FIGYELEM! VÁGÁS VESZÉLY		FÖLDELÉSI PONT.
	FIGYELEM! ZÚZÓDÁSVESZÉLY		KÜLSŐ AKKUMULÁTORTÖLTŐ CSATLAKOZTATÁSI PONT.
	FIGYELEM! HORZSOLÁSVESZÉLY		NE MOSSA LE A GÉPET KÖZVETLENÜL VÍZSUGÁRRAL, VAGY NE HASZNÁLJON MAGASNYOMÁSÚ MOSÓT.
	FIGYELEM! BECSÍPÉS VESZÉLYE		
	FIGYELEM! SAVAS ÉGÉS VESZÉLYE		
	FIGYELEM! ÉGÉS VESZÉLYE		
	MAXIMÁLIS EMELKEDŐ		
	HASZNÁLATI ÚTMUTATÓ, FELHASZNÁLÓI UTASÍTÁSOK		
	OLVASSA EL A HASZNÁLATI ÚTMUTATÓT		
	EGYENÁRAM JELZÉSE		
	SZIGETELÉSI OSZTÁLY, EZ A BESOROLÁS CSAK AZ AKKUMULÁTORRÓL MŰKÖDŐ BERENDEZÉSEKRE VONATKOZIK.		

ÁLTALÁNOS INFORMÁCIÓ

Az útmutató célja

Ezt az útmutatót a Gyártó készítette és a gép szerves részét képezi¹.

Meghatározza azt a célt, amelyre a gépet tervezték és gyártották, illetve tartalmazza az összes olyan információt, amelyre a gépkezelőnek szüksége lehet².

A jelen útmutatón felül, amely a gépkezelők részére szánt információkat tartalmazza, rendelkezésre állnak egyéb kiadványok is, amelyek a karbantartó személyzet számára tartalmaznak speciális információkat³.

A "bal" és "jobb", illetve az "óramutató járásával megegyező" és az "óramutató járásával ellentétes" kifejezések előre haladó gép esetén alkalmazandók. Az útmutatóban megfogalmazott utasítások betartása garantálja a gépkezelő és a gép biztonságát, illetve az alacsony üzemeltetési költségeket és a magas minőséget, valamint meghosszabbítja a gép élettartamát. Az utasítások be nem tartása a gépkezelő vagy a gép sérülését, illetve a padló vagy a környezet károsodását eredményezheti.

Ha szeretne gyorsabban megtalálni egy adott témakört, lapozza fel az útmutató elején található tartalomjegyzéket.

A nagyobb figyelmet igénylő szövegrészek vastagon szedettek, illetve egy szimbólum előzi meg őket, amelyek jelentése az alábbiakban látható.

! VESZÉLY

Azt jelzi, hogy **különös odafigyelés szükséges az olyan események elkerülése érdekében, amelyek súlyos, akár halálos személyi sérüléseket is okozhatnak.**

! FIGYELMEZTETÉS

Azt jelzi, hogy **különös odafigyelés szükséges az olyan események elkerülése érdekében, amelyek gép- vagy környezeti károsodást vagy pénzügyi veszteséget okozhatnak.**

! INFORMÁCIÓ

Nagyon fontos utasítások

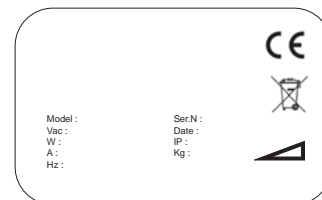
A vállalat folyamatos termékfejlesztéssel és frissítéssel kapcsolatos politikájának megfelelően a Gyártó fenntartja a jogot a módosítások előzetes értesítés nélküli végrehajtására.

Bár a gép jelentősen eltérhet a jelen dokumentumban található illusztrációktól, az útmutatóban szereplő utasítások helyessége és érvényessége garantált.

A gép azonosítása

Az adattáblán a következő információk találhatóak:

- ▶ Gyártó neve.
- ▶ Modell
- ▶ Sorozatszám.
- ▶ Gyártás éve.
- ▶ Tápfeszültség (töltési/tápfeszültség).
- ▶ Áramerősség (töltési érték).
- ▶ Bruttó súly.
- ▶ IP védelem.
- ▶ A gép feszültsége (átlagos üzemeltetési feltételek mellett)
- ▶ A gép teljesítménye (átlagos üzemeltetési feltételek mellett)
- ▶ Maximális mászókéesség.



A géphez tartozó dokumentumok

- ▶ Használati útmutató;
- ▶ CE - Megfelelőségi tanúsítvány.
- ▶ Akkumulátortöltő felhasználói útmutató.
- ▶ Fali tábla.
- ▶ Akkumulátor kiválasztási útmutató.
- ▶ Töltő beállítási útmutató.
- ▶ UK tápvezeték cseréjével kapcsolatos útmutató.

1 Az útmutatóban a "gép" kifejezés helyettesíti a márkanévet.

2 A gép működtetéséért felelős személyek, akik nem hajtanak végre olyan műveleteket, amelyekhez speciális műszaki képzettség szükséges.

3 Gyakorlattal, műszaki képzettséggel rendelkező személyek, megfelelő jogszabályi és szabvány-ismerettel, akik a szükséges műveleteket végrehajthatják, felismerik és elhárítják a kezeléssel, üzembe helyezésével, karbantartással kapcsolatos kockázatokat.

MŰSZAKI INFORMÁCIÓK

Általános leírás

Ez egy súroló-szárító gép, amely sík, vízszintes, sima vagy mérsékelten durva, illetve akadálymentes padlók mosására és szárítására használható középületekben vagy ipari létesítményekben.

A súroló-szárító gép mosószer és víz oldalát a megfelelő koncentrációban viszi fel a padlóra, majd a szennyeződések eltávolításához felsúrolja a padlót. A körültekintően megválasztott tisztítószer és kefék (vagy súrolótárcsák) megválasztásával - amelyek széles választékban elérhetők - a gép számos padlótípushoz és szennyeződéshez alkalmazható.

A gépbe épített szívórendszer a felmosást követően felszárítja a padlót a szennyesvíz-tartályban található szívómotor által létrehozott alacsony nyomás segítségével. A tartályhoz csatlakoztatott gumibetét összegyűjti a szennyezett vizet.

Kulcs

A gép fő részei a következők:

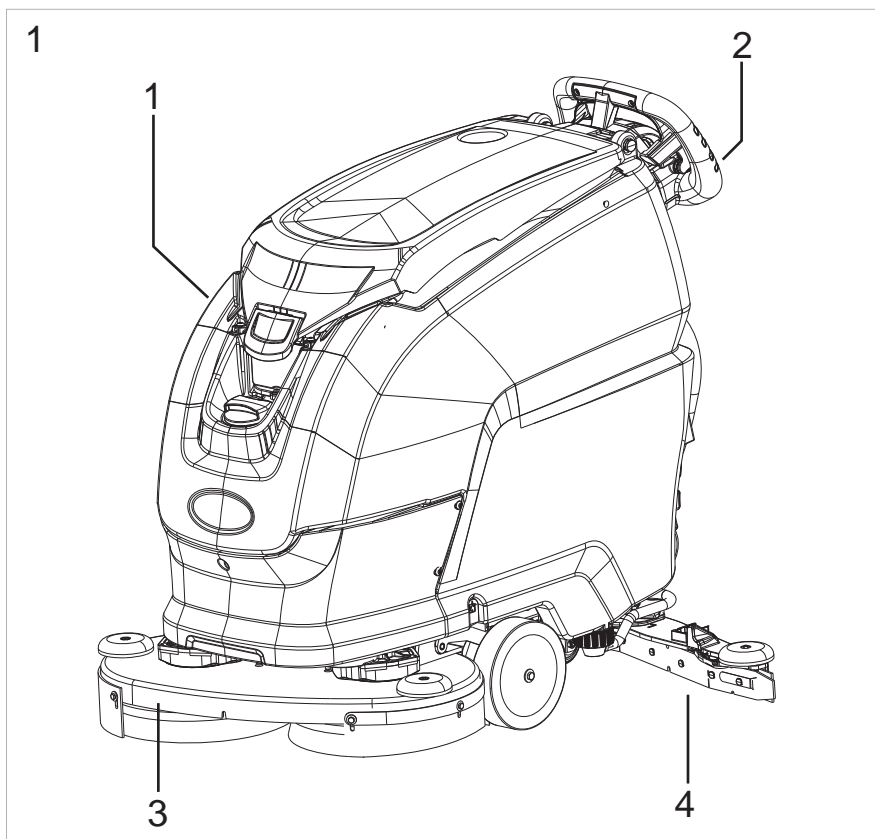
- ▶ A tartály (1. ábra, 1. ref.) tartalmazza és szállítja a tiszta víz és tisztítószer keverékét, illetve gyűjti össze a felmosást követően a szennyes vizet a padlóról.
- ▶ Vezérlőpanel (1. ábra, 2. ref.).
- ▶ Fejegység (1. ábra, 3. ref.) a fő elem, amelyen azok a kefék/görgők találhatók, amelyek a padlóra felviszik a tisztítószer oldatát és eltávolítják a szennyeződést.
- ▶ Gumibetét (1. ábra, 4. ref.): lehúzza és felszárítja a padlót a víz összegyűjtésével.

Veszélyes területek

- ▶ Vezérlőpanel: rövidzárlat okozta áramütés veszélye.
- ▶ Tartály: bizonyos tisztítószerek használata esetén szem-, bőr-, nyálkahártya- és légúti irritáció, valamint fulladás előfordulhat. A környezetből összegyűjtött szennyeződések által jelentett veszély (mikrobák és vegyi anyagok). Két tartály jelentette zúzódásveszély, amikor a szennyesvíz-tartály visszahelyezésre kerül a mosószertartály tetejére.
- ▶ Mosófej-egység: kefe forgása által jelentett veszély.
- ▶ Első/hátsó kerekek: zúzódásveszély a kerekek és az alváz között.
- ▶ Motor/akkumulátor tárolórekesz: rövidzárlat veszélye az akkumulátor pólusai között, illetve hidrogén jelenléte töltés közben.

Kiegészítők

- ▶ Puha és kemény kefék.
- ▶ Vegyszeradagoló-tartály.



MOZGATÁS ÉS ÜZEMBE HELYEZÉS

A csomagolt gép emelése és szállítása

! FIGYELMEZTETÉS

Az emelési műveletek során győződjön meg róla, hogy a becsomagolt gép megfelelően rögzítve van, hogy elkerülhesse a felborulást vagy az esetleges leesést.

A gépet minden esetben megfelelően megvilágított helyen kell fel-/lerakodni.

A gépet a Gyártó egy fa raklapra csomagolja. A szállító gépjárműre a megfelelő szerkezettel kell elhelyezni (lásd: EK irányelv 2006/42, illetve annak kiegészítései és/vagy módosításai). A célállomáson hasonló eszközökkel kell lerakodni.

A csomagolt gép emeléséhez minden esetben használjon villástargoncát. Óvatosan mozgassa, hogy elkerülje az ütközést és a gép felborítását.

Ellenőrzések szállítást követően

Amikor a szállító leszállítja a gépet, győződjön meg róla, hogy mind a csomagolás, mind pedig a gép sérülésmentes. Ha a gép sérült, győződjön meg róla, hogy a szállító tisztában van a sérüléssel, illetve az áru átvétele előtt tartsa fent magának a jogot (írásban) kárigény bejelentésére.

Kicsomagolás:

! FIGYELMEZTETÉS

A gép kicsomagolásakor a gépkezelőnek a szükséges személyi védőfelszereléseket viselnie kell (kesztyűk, szemüveg, stb.), hogy csökkentse a baleset kockázatát.

A gép kicsomagolásakor a következők szerint járjon el:

- ▶ Vágja el és távolítsa el a műanyag szalagokat olló vagy csípőfogóval.
- ▶ Távolítsa el a karton csomagolást.
- ▶ Távolítsa el a tasakokat az akkumulátorok helyéről és ellenőrizze azok tartalmát: jelen Használati útmutató, a karbantartási útmutató, megfelelőségi nyilatkozat, garanciajegy; akkumulátorhidak az érintkezőkkel; 1 akkumulátortöltő csatlakozó. 2 kapcsoló kulcs.
- ▶ Távolítsa el a fém konzolokat, amelyek az első kerekeket és a gép vázát rögzítik a raklaphoz. Ahhoz, hogy a fém rögzítőkereteket, amelyek a vázát a raklaphoz rögzítik, eltávolíthassa, távolítsa el a csavarokat, emelje fel és forgassa el a tartályt hátrafelé, majd folytassa a szétszerelést.
- ▶ Egy rámpát használva tolja le a gépet a raklapról hátrafelé. A gépet tilos felemelni.
- ▶ Csomagolja ki a keféket a csomagolásból.
- ▶ Tisztítsa meg a gép külső részét, fordítson kellő figyelmet a biztonsági előírásokra.

Ha a gépről eltávolította a csomagolást, folytassa az akkumulátorok beszerelésével (lásd: "Akkumulátorok: beszerelés és csatlakoztatás").

A csomagolást megőrizheti, mivel újra felhasználhatja abban az esetben, ha gépet egy másik telephelyre vagy műhelybe szállítja.

Ellenkező esetben a helyi előírásoknak megfelelően semmisítse meg.

Akkumulátorok (akkumulátor verzió)

Ezekbe a gépekbe két különböző típusú akkumulátor szerelhető be:

- ▶ Szívárgásmentes ólom-sav akkumulátorok (WET): ezeknek rendszeresen ellenőrizni kell az elektrolitszintjét. Ha szükséges, töltsen fel az akkumulátort desztillált vízzel, hogy elfedje a lamellákat. Ne töltsen túl (max. 5 mm-rel a lamellák felett).
- ▶ Zselés vagy AGM akkumulátorok: ezek az akkumulátorok nem igényelnek karbantartást.

Az akkumulátor műszaki specifikációjának meg kell felelnie a **Műszaki paraméterek** c. részben felsoroltaknak. Nagyobb kapacitású akkumulátorok használata súlyosan veszélyeztetheti a manőverezhetőséget, illetve a hajtómotor túlmelegedéséhez vezethet. Alacsonyabb kapacitású és súlyú akkumulátor esetén gyakoribb töltés szükséges.

Az akkumulátorokat feltöltve, szárazon és tisztán kell tartani, a csatlakozások minden esetben legyenek megfelelően meghúzva.

Az akkumulátor egy zárt egység és normál körülmények között a biztonsága garantálható; abban a valóságos esetben, ha folyadék szivárogna az akkumulátorból, ne érintse meg a folyadékot és hajtson végre a következő óvintézkedéseket:

- ▶ Bőrrel való érintkezés bőrirritációt okozhat; mossa le szappanos vízzel.
- ▶ A gőzök belégzése a légutak irritációját okozhatja; menjen friss levegőre és kérje ki orvosa véleményét.
- ▶ A szembe kerülés szemirritációt okozhat; azonnal és alaposan mossa ki a szemét legalább 15 percig, kérje ki orvosa véleményét.

! FIGYELMEZTETÉS

Ne használjon NEM újratölthető akkumulátorokat

! INFORMÁCIÓ

Kövesse az alábbi lépéseket, hogy a gép szoftverét az adott akkumulátortípushoz konfigurálhassa:

lásd: "Műszaki menü" c. részt.

Akkumulátorok: előkészítés

! INFORMÁCIÓ

Az akkumulátorok telepítését és bekötését / eltávolítását egy IPC által jóváhagyott technikussal kell elvégeztetni (későbbiekben megfelelően képzett szerelő).

! VESZÉLY

Az akkumulátorok beszerelésekor, illetve az akkumulátorok karbantartásakor a képzett szerelőnek a szükséges személyi védőfelszereléseket viselnie kell (kesztyűk, szemüveg, stb.), hogy csökkentse a sérülés kockázatát. Kerülje a nyílt láng használatát, kerülje az akkumulátorpólusok rövidre zárását, kerülje a szikrák kialakulását és ne dohányozzon.

Az akkumulátorok (WET) normál esetben savval feltöltve és használatra kész állapotban kerülnek leszállításra.

Ha az akkumulátorok szárazak, a következők szerint járjon el a gépbe való beszerelést megelőzően:

Távolítsa el a fedeleket és tölts fel a cellákat kénsav oldattal, amely megfelelő az adott akkumulátorokhoz, amíg a sav teljesen elfedi a lamellákat (előfordulhat, hogy ehhez az egyes cellákat többször is fel kell tölteni). HA KÉTSÉGE MERÜLNE FEL, VEGYE FEL A KAPCSOLATOT A MÁRKAKE-RESKEDŐVEL.

Hagyja, hogy az akkumulátorok 4-5 óráig álljanak, hogy a légbuborékok távozhassanak és a lamellák felszívhassák az elektrolitot.

Győződjön meg róla, hogy az elektrolit szintje a lamellák felett van, szükség esetén tölts fel kénsav oldattal.

Zárja le a fedeleket.

Szerelje be az akkumulátorokat a gépbe (kövesse az alábbiakban található lépéseket).

A gép első indítása előtt tölts fel az akkumulátorokat. Kövesse a "Akkumulátor karbantartása és töltése" c. részben található utasításokat.

Akkumulátorok: beszerelés és csatlakoztatás

! VESZÉLY

Az akkumulátorok beszerelése és csatlakoztatása előtt távolítsa el a kulcsot a műszerfal panelről.

Győződjön meg róla, hogy a "+" jelzéssel jelölt érintkezőt az akkumulátor pozitív sarkához csatlakoztatja. Az akkumulátor töltését ne ellenőrizze szikrázással.

Szigorúan kövesse az alábbiakban leírt utasításokat, mivel az akkumulátorok rövidre zárása azok felrobbanását is okozhatja.

! VESZÉLY

Mielőtt meglazítaná a csavaros gyűrűt a tartály nyílásánál - amelyet csak az akkumulátor beszereléséhez/cseréjéhez, illetve a kénsav- oldat szintjének ellenőrzéséhez/visszaállításához szabad kinyitni - győződjön meg róla, hogy a gép teljesen vízszintes felületen áll.

A fenti művelet befejezését követően akassza a csavaros gyűrűt a fekete nyíllal jelzett hurokba (lásd a lenti ábrát) és rögzítse a karabíner csavarját egy villáskulccsal, hogy később manuálisan ne lehessen kioldani.

Forgassa el a tartályt hátrafelé, majd helyezze be az akkumulátorokat a tárolórekeszbe a tartályon látható ábra szerint.

Csatlakoztassa a vezetékeket az akkumulátor pólusaihoz, húzza meg az érintkezőket a sarukon és vonja be őket vazelinrel.

Engedje le a tartályt a munka pozícióba.

A gép használatakor kövesse az alábbi utasításokat.

! FIGYELMEZTETÉS

Soha ne hagyja, hogy az akkumulátorok teljesen lemerüljenek, mivel ettől véglegesen károsodhatnak.

Akkumulátorok: eltávolítás

! VESZÉLY

Mielőtt meglazítaná a csavaros gyűrűt a tartály nyílásánál - amelyet csak az akkumulátor beszereléséhez/cseréjéhez, illetve a kénsav- oldat szintjének ellenőrzéséhez/visszaállításához szabad kinyitni - győződjön meg róla, hogy a gép teljesen vízszintes felületen áll.

A fenti művelet befejezését követően akassza a csavaros gyűrűt a fekete nyíllal jelzett hurokba (lásd a lenti ábrát) és rögzítse a karabíner csavarját egy villáskulccsal, hogy később manuálisan ne lehessen kioldani.

! FIGYELMEZTETÉS

Az akkumulátorok eltávolításakor ügyeljen arra, hogy az akkumulátortöltő le legyen választva az áramforrásról

! VESZÉLY

Az akkumulátorok eltávolításakor a képzett szerelőnek a szükséges személyi védőfelszereléseket viselnie kell (kesztyűk, szemüveg, overál, munkavédelmi cipő, stb.), hogy csökkentse a balesetek kockázatát. Győződjön meg róla, hogy a vezérlőpanel kapcsolói «0» állásban (ki) vannak és a gép le van kapcsolva. Kerülje a nyílt láng használatát, kerülje az akkumulátorpólusok rövidre zárását, kerülje a szikrák kialakulását és ne dohányozzon. A következők szerint járjon el:

- ▶ Csatlakoztassa le az akkumulátorkábeleket és az áthidalókat az akkumulátor pólusairól.
- ▶ Ha szükséges, távolítsa el azt a rögzítőelemet, amely az akkumulátort a géphez rögzíti.
- ▶ Egy megfelelő berendezés segítségével emelje ki az akkumulátorokat a helyükről.



Gumibetét felszerelése és beállítása

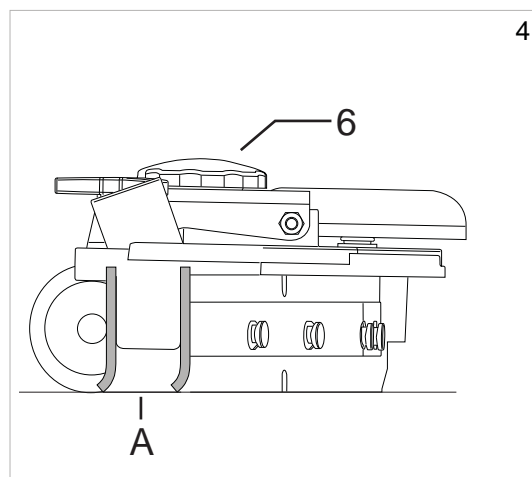
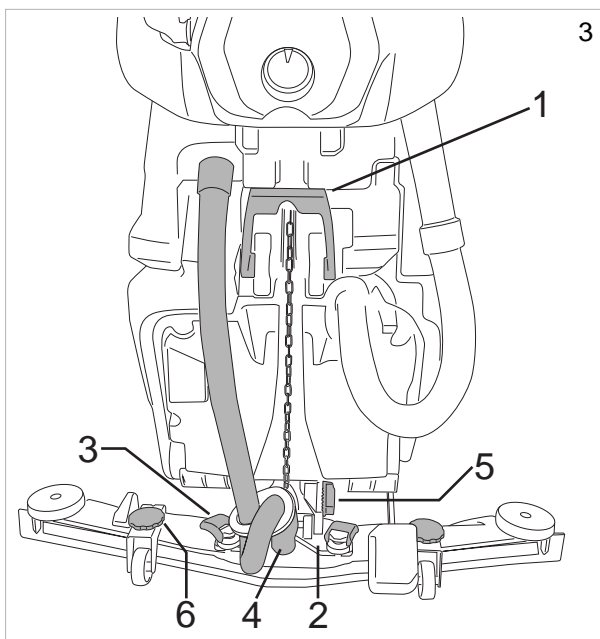
Engedje le a gumibetétet a kart használva (3. ábra, 1. ref.);

Emelje fel a gumibetétet rögzítőkarokat (3. ábra, 3. ref.), helyezze be a gumibetétet a tartón található nyílásba (3. ábra, 2. ref.), majd engedje le a rögzítőkarokat (3. ábra, 3. ref.) és csatlakoztassa a szívóatómlót (3. ábra, 4. ref.) a gumibetéthez.

Gumibetét beállítása

A gumibetét lehúzza a vékony víz és tisztítószer réteget a padlóról és előkészíti a tökéletes száradást. Idővel a padlón történő folyamatos csúsztatás miatt a gumibetét éle lekerekedik és berepedezik, így csökkentve a szárítási hatékonyságot és szükségességévé a cserét. A kopás mértékét rendszeresen ellenőrizni kell.

A megfelelő száradás érdekében a gumibetétet úgy kell beállítani, hogy a hátsó betét éle használat közben körülbelül 45°-ban hajoljon meg a padló minden pontjához képest. A betétek dőlésszöge a csavar segítségével állítható (3. ábra, 5. ref.), miközben a gumibetét padlóhoz mért magassága a gomb segítségével lehetséges (4. ábra, 6. ref.).



Kefe felszerelése

Automatikus kefecsatlakozás, „Hajtás nélküli verzió” BETÉT KISEG. (21. ábra):

emelje fel a fejet úgy, hogy az emelőpedált lefelé, majd balra nyomja, a műveletválasztót használva válassza ki a „Brush control” opciót, helyezze le a kefét a talajra a gép elé, a fejjel egy vonalban. Engedje le a fejet úgy, hogy a pedált lefelé, majd jobbra nyomja és ideiglenesen aktiválja a hajtás karját; a kefe automatikusan csatlakozik az agyhoz. Ha a művelet nem sikerült, ismételje meg a kar lenyomását és a középre állítást. A súrolótárcsák/mikroszálalás tárcsák használata: helyezze fel a súrolótárcsát/mikroszálalás tárcsát a hajtótárcsára és hajtsa végre a súroló-szárító gép tárcsáinak rögzítéséhez leírt műveleteket.

Automatikus kefecsatlakozás, „Hatással szerelt” verzió PROPEL (21. ábra):

emelje fel a fejet úgy, hogy az emelőpedált lefelé, majd balra nyomja, a műveletválasztót használva válassza ki a „Brush control” opciót, helyezze le a kefét a talajra a gép elé, a fejjel egy vonalban. Engedje le a fejet úgy, hogy az emelőpedált lefelé, majd jobbra nyomja, állítsa a választógombot „OFF” állásba, nyomja meg a „SET” gombot egyszer, majd a „+” gombot, ekkor a gép végrehajtja a csatlakoztatási műveletet. A súrolótárcsák/mikroszálalás tárcsák használata: helyezze fel a súrolótárcsát/mikroszálalás tárcsát a hajtótárcsára és hajtsa végre a súroló-szárító gép tárcsáinak rögzítéséhez leírt műveleteket.

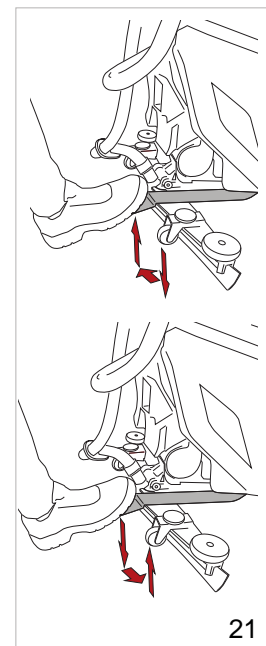
Automatikus kefecsatlakozás, „Hajtással szerelt” verzió PROPEL (HAJTOTT KEFE):

Helyezze a kefét a fej alá, állítsa a választógombot „OFF” állásba, nyomja meg a „SET” gombot egyszer, majd a „+” gombot, ekkor a gép végrehajtja a csatlakoztatási műveletet.

Automatikus kefeleválasztás, BETÉT KISEG./HAJTOTT verzió (21. ábra): emelje fel a fejet úgy, hogy az emelőpedált lefelé, majd balra nyomja, állítsa a választógombot „OFF” állásba, nyomja meg a „SET” gombot egyszer, majd a „-” gombot, ekkor a gép végrehajtja a leválasztási műveletet.

Automatikus kefeleválasztás, HAJTOTT verzió (HAJTOTT KEFE):

állítsa a választógombot „OFF” állásba, nyomja meg a „SET” gombot egyszer, majd a „-” gombot, ekkor a gép végrehajtja a leválasztási műveletet.



21

! INFORMÁCIÓ

Kövesse az alábbi lépéseket, hogy a gép vezérlőszoftverét konfigurálhassa a kiválasztott nyelven történő használathoz:

Lásd: "Műszaki menü" c. részt.

A gép emelése és szállítása

! FIGYELMEZTETÉS

Az emelést és a mozgatást megfelelően megvilágított helyen kell végrehajtani, továbbá be kell tartani az adott szituációra vonatkozó biztonsági óvintézkedéseket.

A gékezelőnek minden esetben viselnie kell a személyi védőfelszereléseket.

A szállítóeszközeire való rakodás során a következők szerint járjon el:

- ▶ Ürítse le a tartályokat.
- ▶ Távolítsa el az akkumulátorokat.
- ▶ Tolja fel a gépet a raklapra egy rámpa segítségével, rögzítse az első kerekeket és a vázat a rendelkezésre álló konzolok segítségével. A gépet tilos felemelni.
- ▶ Emelje fel a raklapot (a géppel együtt) egy villástargonca segítségével, majd tegye fel a szállítóeszközeire.
- ▶ Rögzítse a gépet a szállítóeszközhöz a raklaphoz és a géphez csatlakoztatott kábelek segítségével.

Gyors fejcsere (CSAK AKKUMULÁTOROS VERZIÓ)

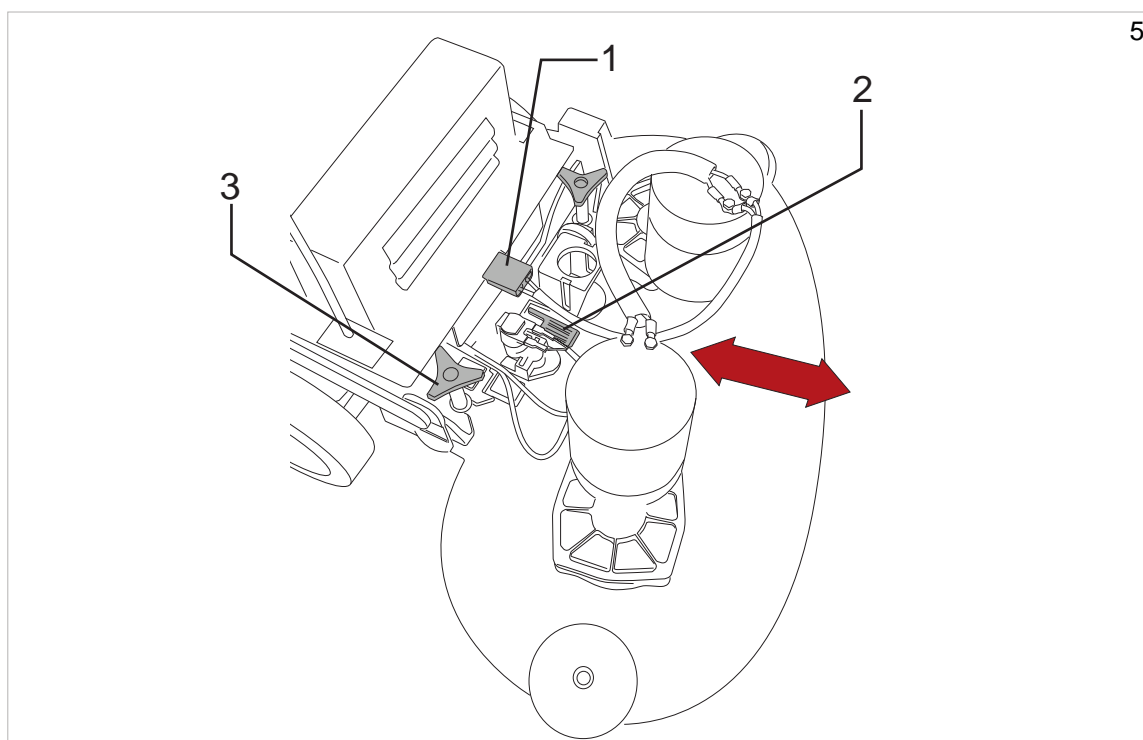
A súrolófej az alábbiakban leírt módon cserélhető.

A fej eltávolítása:

- ▶ Engedje le a fejet (mechanikus verzió) vagy válassza ki a "CHANGE HEAD" opciót (elektronikus verziók) a "Műszaki menüben"; ehhez nyomja meg "+" vagy "-" gombot, amely felemeli vagy leereszti a fejet, a gomb felengedésével a művelet leáll. A "SET" gomb megnyomásával kiléphet az oldalról és a gép felemeli a fejet.
- ▶ Elektromosan válassza le a fejet a gép vezetékhalozatáról, csatlakoztassa le a rajzon megjelölt csatlakozót (5. ábra, 1. ref.), illetve csatlakoztassa le a motor csatlakozóját/csatlakozóit.
- ▶ Nyissa ki a kampót (5. ábra, 2. ref.).
- ▶ Csavarja ki a két gombot (5. ábra, 3. ref.);
- ▶ Távolítsa el a fejet.

Fel felszerelése:

- ▶ Hajtsa végre a korábbiakban leírt folyamatot, csak fordított sorrendben.



GYAKORLATI ÚTMUTATÓ GÉPKEZELŐKNEK

! FIGYELMEZTETÉS

A munka megkezdése előtt viselni kell az overált, a fültokot, a csúszásgátló, vízhatlan munkavédelmi cipőt, a maszkot a légzőszervek védelme érdekében, a kesztyűt, illetve az összes olyan személyi védőfelszerelést, amelyet a munkakörnyezet megkövetel.

! FIGYELMEZTETÉS

Soha ne hagyja a gépet felügyelet nélkül vagy úgy, hogy a kapcsoló kulcsa a gépben van.

! INFORMÁCIÓ

Ha első alkalommal használja a gépet, azt javasoljuk, hogy egy nagyobb, akadálymentes területen próbálja ki először, így jobban megismerheti működését.

! FIGYELMEZTETÉS

A tisztítandó padlófelület sérüléseinek elkerülése érdekében kerülje a kefék forgatását álló helyzetben.

! FIGYELMEZTETÉS

A tisztítószer minden esetben a gyártó utasításai szerint hígítsa. Ne használjon nátrium-hipokloritot (fehérítőt) vagy más oxidálószer, különösen erős koncentrációban. Ne használjon oldószereket vagy szénhidrogéneket. A víz és a tisztítószer hőmérséklete ne haladja meg a maximális értéket, amely a "Műszaki specifikáció" c. részben látható. Legyenek homoktól és/vagy egyéb szennyeződésektől mentesek.

A gép fékezett habzású, biológiailag lebomló, kifejezetten a súroló-szárító gépekhez fejlesztett tisztítószerekhez tervezték.

A tisztítószerek és vegyszerek teljes, frissített listája elérhető a Gyártónál.

Csak a padlóhoz és a szennyeződéshez megfelelő termékeket használja.

A tisztítószerek használatakor kövesse a "Biztonsági előírások" c. részben leírt biztonsági utasításokat.

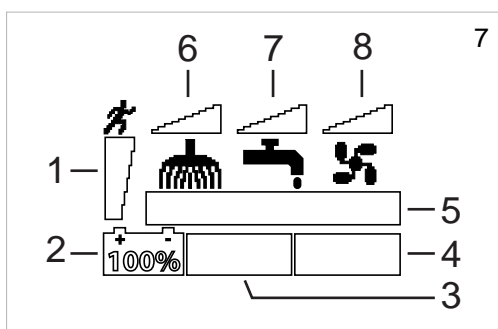
A gép előkészítése a munkához

A munka megkezdése előtt a következők szerint járjon el:

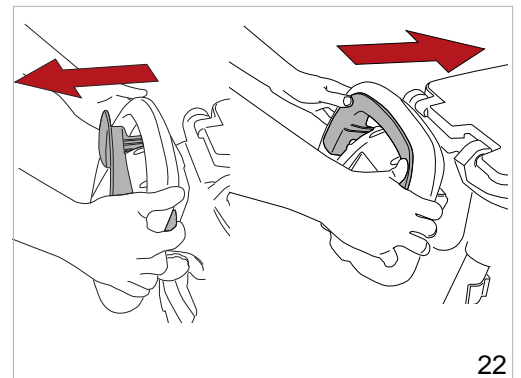
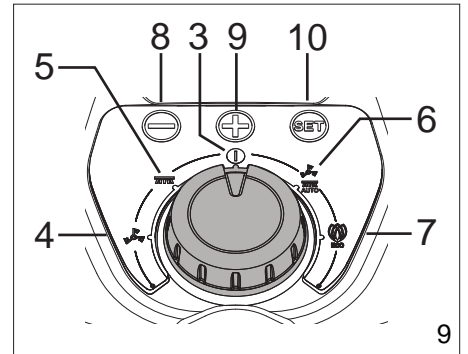
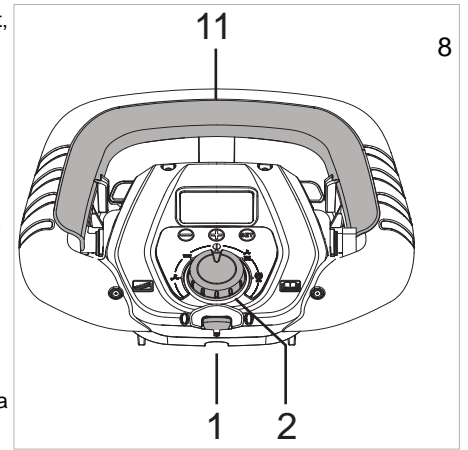
- ▶ Ellenőrizze a kijelzőn, hogy az akkumulátorok teljesen fel vannak töltve. Szükség esetén töltse fel. Lásd: "Akkumulátor töltése és karbantartása".
- ▶ Győződjön meg róla, hogy a szennyvíz-tartály üres. Szükség esetén ürítse ki, lásd: "Szennyvíz-tartály ürítése".
- ▶ Győződjön meg róla, hogy az oldat tartály tele. Szükség esetén töltse fel, lásd: "Víz-/tisztítószer tartály feltöltése". Ha a gép nem rendelkezik a "vegyszeradagoló" kiegészítővel, a szükséges százalékban adagolja a tisztítószert a tartályba, amelyhez használja a mérőpoharat.
- ▶ Állítsa be a műszerfal magasságát az állítógombok kihajtásával (10. ábra, 4. ref.).

Vezérlők

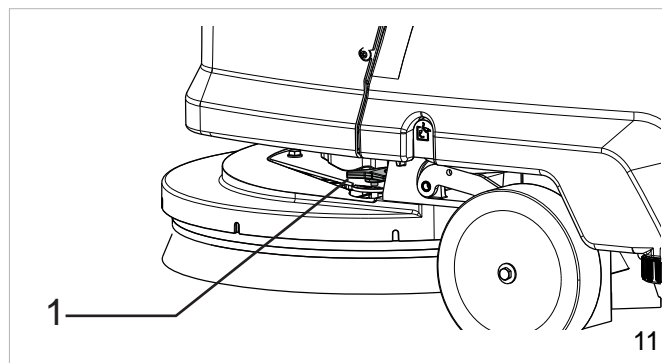
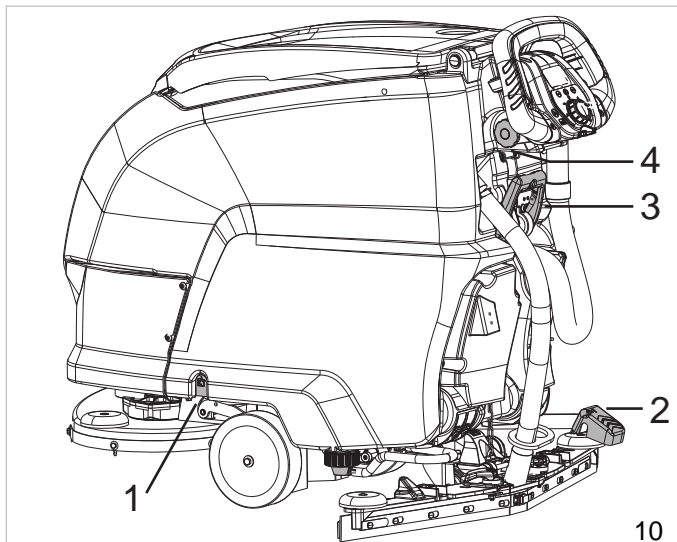
- ▶ **Kijelző (7. ábra):**
 - ▶ Megjeleníti a maximálisan beállított sebességet (7. ábra, 1. ref.), elektromos hajtással szerelt modellek.
 - ▶ Az akkumulátor töltöttségének százalékos megjelenítése (7. ábra, 2. ref.).
 - ▶ A gép üzemórái (7. ábra, 4. ref.).
 - ▶ Riasztások (lásd: "Kijelzőn megjelenő riasztások").
 - ▶ A beállított program megjelenítése (7. ábra, 5. ref.).
 - ▶ Kefe visszajelzés, nyomásszinttel (7. ábra, 6. ref.).
 - ▶ Vízállítása visszajelzése, szintjelzéssel (7. ábra, 7. ref.).
 - ▶ Szívás visszajelzése, sebességgel (7. ábra, 8. ref.).



- ▶ **Kapcsoló kulcs (8. ábra, 1. ref.):** a kulcs behelyezése lehetővé teszi a gép működtetését, teljesen távolítsa el a kulcsot, hogy vészhelyzetben lekapcsolhassa a gépet.
- ▶ **Műveletválasztó (8. ábra, 2. ref.):** forgassa el, hogy kiválasszhassa a programot:
 - ▶ **OFF (9. ábra, 3. ref.):** ebben a pozícióban az elektromos hajtás engedélyezve van (ahol elérhető), a sebesség a “-” és “+” gombok segítségével módosítható. Nyomja meg a “SET” gombot, hogy a következő funkciókat kezelhesse:
 - ▶ a “SET” gomb egyszeri megnyomásával elérheti a kefe csatlakoztatása/leválasztása menüt, a “-” gomb megnyomásával leválasztja, a “+” gomb megnyomásával csatlakoztathatja a kefét a működtetőegységgel rendelkező modelleken.
 - ▶ a “SET” gomb kétszeri megnyomásával hozzáférhet a **“Műszaki menühöz”**, a menübe való belépéshez nyomja meg a “-” és “+” gombokat egyszerre.
 - ▶ **Szívómotor (9. ábra, 4. ref.):** ebben a pozícióban a szívómotor aktiválása kerül, ha az elektromos hajtás engedélyezve van (ahol elérhető), a sebesség a “-” és “+” gombok segítségével módosítható. A szívómotor a hajtás karjának aktiválásával elindul, az elektromos hajtással rendelkező modelleken a szívómotor a hajtás karjának aktiválásával elindul, azt követően, hogy a gumibetét emelőkarját leengedte (10. ábra, 3. ref.). Nyomja meg a “SET” gombot, hogy a következő funkciót kezelhesse:
 - ▶ a “SET” gomb egyszeri megnyomásával hozzáférhet a távoli szívás menühöz, a “+” gomb megnyomása elindítja a szívómotort, a “-” gomb megnyomása leállítja a szívómotort; a szívómotor a hajtás karjának működtetésével is leállítható.
 - ▶ **Kefe (9. ábra, 5. ref.):** ebben a pozícióban a szívómotor aktiválása kerül, ha az elektromos hajtás engedélyezve van (ahol elérhető), a sebesség a “-” és “+” gombok segítségével módosítható. Nyomja meg a “SET” gombot, hogy a következő funkciókat kezelhesse:
 - ▶ a “SET” gomb egyszeri megnyomásával hozzáférhet a tisztítószer továbbítása menühöz; a szállítás a “+” és a “-” gombokkal állítható.
 - ▶ a “SET” gomb kétszeri megnyomásával hozzáférhet a súrolófej nyomásszabályozó menüjéhez; a működtetőegységgel felszerelt modelleken a nyomást beállíthatja a “+” és “-” gombok segítségével.
 - ▶ a “SET” gomb háromszor történő megnyomásával hozzáférhet a vegyszer adagolása menühöz; a tisztítószer mennyisége beállítható a “+” és “-” gombok megnyomásával, a vegyszeradagolóval felszerelt modelleken.
 - ▶ **Auto (9. ábra, 6. ref.):** ebben a pozícióban a gép minden funkciója aktíválva van, működtetőegységgel rendelkező modelleken a fej nyomását, illetve a tisztítószer mennyiségét a gyártó előre beállítja; ezek az értékek a **“Műszaki menü”** opcióban (lásd: **“Műszaki menü”**) beállíthatók, az elektromos hajtás engedélyezve van (ha elérhető), és a sebesség a “-” és “+” gombok segítségével beállítható. Nyomja meg a “SET” gombot, hogy a következő funkciókat kezelhesse:
 - ▶ a “SET” gomb egyszeri megnyomásával hozzáférhet a tisztítószer továbbítása menühöz; a szállítás a “+” és a “-” gombokkal állítható.
 - ▶ a “SET” gomb kétszeri megnyomásával hozzáférhet a súrolófej nyomásszabályozó menüjéhez; a működtetőegységgel felszerelt modelleken a nyomást beállíthatja a “+” és “-” gombok segítségével.
 - ▶ a “SET” gomb háromszor történő megnyomásával hozzáférhet a vegyszer adagolása menühöz; a tisztítószer mennyisége beállítható a “+” és “-” gombok megnyomásával, a vegyszeradagolóval felszerelt modelleken.
 - ▶ **Eco (9. ábra, 7. ref.):** ebben a pozícióban a gép minden funkciója aktíválva van, működtetőegységgel rendelkező modelleken a fej nyomását, illetve a tisztítószer mennyiségét a gyártó előre beállítja; ezek az értékek nem módosíthatók, az elektromos hajtás engedélyezve van (ha elérhető), és a sebesség a “-” és “+” gombok segítségével beállítható,



- ▶ **Hajtás karja (22. ábra):** a kar kezelő felé történő meghúzásával bekapcsolható a hátramenet, a kar előretolásával bekapcsolható az előre menet, a sebesség módosításához nyomja meg a “+” és “-” gombokat.
- ▶ **Tartály kioldó gombja (10. ábra, 1. ref.):** tartály kioldása a vázról, így az hátrafelé elforgatható.
- ▶ **Fej emelőpedál (10. ábra, 2. ref.):** felemeli és leereszti a fejet a működtetőegységgel nem rendelkező modelleken.
- ▶ **Gumibeté emelőkar (10. ábra, 3. ref.):** felemeli és leereszti a gumibetétet, engedélyezve vagy letiltva a szívómotort az elektromos hajtással rendelkező modelleken.
- ▶ **Műszerfal panel magasságállító gombok (10. ábra, 4. ref.):** csavarja ki a két gombot, hogy beállíthassa a műszerfal panel magasságát.
- ▶ **“SET” gomb (9. ábra, 10. ref.):** megnyomásával elérhetők a gép működtetéséhez használt almenük, a “Műszaki menü” opcióban válassza ki a módosítani kívánt paramétereket és erősítse meg a megadott értéket.
- ▶ **“+” gomb (9. ábra, 9. ref.):** növeli a gép működési program almenüjében megadott értéket, a “Műszaki menüben” kiválasztja a következő paramétert vagy növeli a kiválasztott paraméter értékét.
- ▶ **“-” gomb (9. ábra, 8. ref.):** csökkenti a gép működési program almenüjében megadott értéket, a “Műszaki menüben” kiválasztja az előző paramétert vagy csökkenti a kiválasztott paraméter értékét.



Munkavégzés

- ▶ Illessze be a kapcsoló kulcsot.
- ▶ A műveletválasztó használata, válassza ki a súrolóprogramot.
- ▶ Aktiválja a hajtás karját, engedje le a gumibetétet és kezdje meg a munkát.
- ▶ Elektromos hajtással nem rendelkező gépek esetén a gomb elforgatásával (11. ábra, 1. ref.) korrigálhatja az egyenes vonaltól eltérő tendenciát.

Néhány hasznos tipp, hogy a legtöbbet hozhassa ki a súroló-szárító gépből

Ha a padló túlzottan szennyezett, a mosás és szárítás történet két ütemben is.

Előmosás kefékkel vagy súrolóbetétekkel:

- ▶ Kefeműködtető program kiválasztása.
- ▶ Aktiválja a hajtás karját, kezdje meg a munkát.
- ▶ Ha szükséges, állíts be a tisztítószér áramlási mennyiségét; a kimeneti áramlást a szükséges haladási sebességhez képest kell meghatározni; minél lassabban halad a gép, annál kevesebb tisztítószér szükséges.
- ▶ Ha különösen szennyezett területen halad, hagyjon elegendő időt a tisztítószér számára, hogy kifejtsé kémiai hatását, illetve hogy a kefék a megfelelő mechanikai behatásokkal eltávolíthassák a szennyeződést.

Szárítás:

- ▶ Válassza ki a szívás programot, engedje le a gumibetétet.
- ▶ Aktiválja a hajtás karját, kezdje meg a munkát.
- ▶ Haladjon át azon a területen, amelyet korábban már felmosott. Az eredmény ugyanaz, mint egy mélyreható mosás esetén, azonban az ezt követő rendes karbantartás kevesebb időt vesz igénybe.

A gyűjtőtartály kiürítése

Ha a tartály megtelik, megjelenik a kijelzőn a megfelelő riasztás, lásd: **“Riasztások megjelenítése”** c. fejezet; néhány másodperc elteltével a szívómotor leáll, majd állítsa le a gépet és ürítse le a tartályokat a lent leírt módon: A munkához való visszatéréshez állítsa a műveletválasztót OFF állásba (hibák visszaállítása):

- ▶ Kapcsolja a gép összes funkcióját.
- ▶ Vigye a gépet arra a területre, hogy a leürítést végrehajthatja.
- ▶ Vegye ki a tömlőt a rögzítőszemből.
- ▶ Ürítse le a tartályt a tömlő segítségével (12. ábra, 1. ref.), a végén öblítse el a tartályt tisztít vízzel.

A víz/tisztítószer tartály leürítése

A tartály leürítéséhez kövesse az alábbi utasításokat:

- ▶ Kapcsolja a gép összes funkcióját.
- ▶ Vigye a gépet arra a területre, hogy a leürítést végrehajthatja.
- ▶ Állítsa le a gépet.
- ▶ Válassza le a tömlőt (12A. ábra, 1. ref.) a tartóról és csavarja le a fedelet (12A. ábra, 2. ref.).
- ▶ Engedje le a tömlőt és nyissa meg a csapot (12A. ábra, 3. ref.) a tartály leürítéséhez.

A víz/tisztítószer tartály feltöltése

Mielőtt a tartály feltöltését megkezdéné, csavarja le a fedelet (12A. ábra, 2. ref.) és nyissa meg a csapot (12A. ábra, 3. ref.) a tömlőn (12A. ábra, 1. ref.). Ezzel a műveleti sorrenddel a levegő eltávozik a tömlőből/tartályból a töltés során, így lehetővé válik a víz/tisztítószer szintjének ellenőrzése közvetlenül a tartályon. Töltse fel a tartályt a rendelkezésre álló nyíláson keresztül (14. ábra, 1. ref.). A géphez tartozik egy skálázott mérőpohár, amely segítségével a tisztítószer megfelelően hígíthatja a tartályban. Ha a tartály üres, a kijelzőn megjelenik az adott riasztás, lásd: **“Riasztások megjelenítése”**; a munkához való visszatéréshez állítsa a műveletválasztót OFF állásba (hibák visszaállítása). A töltés befejezése után zárja el a csapot (12A. ábra, 3. ref.) és csavarja vissza a fedelet (12A. ábra, 2. ref.).

A vegyszeradagoló-tartály (kiegészítő) feltöltése

Nyissa fel a szennyvíz-tartály fedelét, tölts fel a rajzon jelölt tartályt (14. ábra, 2. ref.) tisztítószerrel.

Munka befejezése

! INFORMÁCIÓ

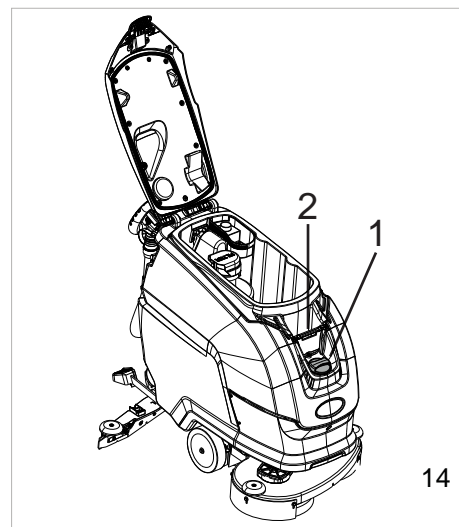
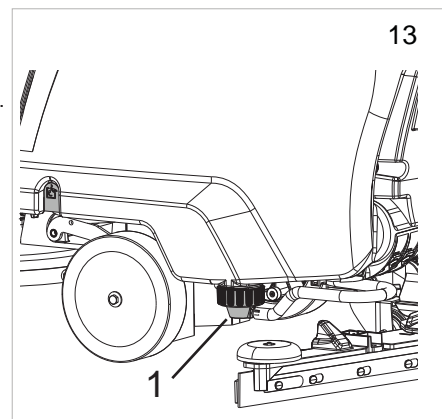
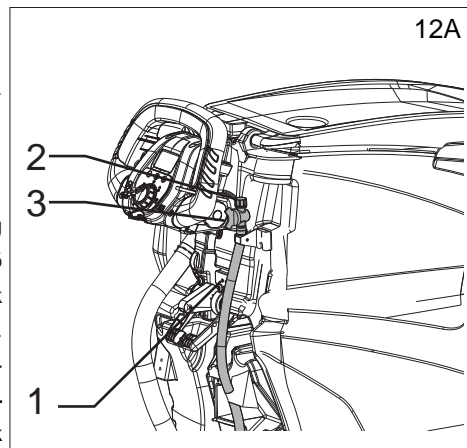
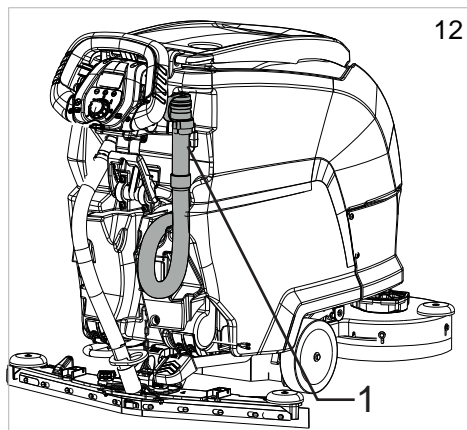
Ürítse le a szennyvíz-tartályt és tölts fel az akkumulátorokat.

A munka befejezését követően távolítsa el a kulcsot.

Gép mozgatása, amikor nem működik

A gép mozgatásakor a következők szerint járjon el:

- ▶ Emelje fel a gumibetéket.
- ▶ Emelje fel a fejet.
- ▶ Állítsa a programválasztót „Off” állásba.
 - ▶ Mechanikus hajtással szerelt verziók: tolás vagy húzás.
 - ▶ Elektromos hajtással rendelkező modellek: aktiválja a hajtás karját.



KARBANTARTÁSI UTASÍTÁSOK

! VESZÉLY

Az akkumulátorok lecsatlakoztatása nélkül soha ne hajtja végre a karbantartási műveleteket.

Az elektromos áramkörök karbantartását, illetve minden olyan egyéb műveletet, amelyet a jelen útmutató nem ír elő, csak szakképzett személy végezhet el az érvényben lévő biztonsági előírások és a karbantartási útmutatóban található utasítások betartásával.

! VESZÉLY

Mielőtt felemelné/elforgatná a tartályt, hogy hozzáférje a tárolórekeszhez, a tartály tartalmát először ki kell üríteni, ezt követően helyezze be a biztonsági reteszt a helyére, hogy megelőzhesse a tartály esetleges lezáródását, lásd: "BIZTONSÁGI INFORMÁCIÓK".

Karbantartás - Általános szabályok

A Gyártó által előírt rendszeres karbantartások javítják a teljesítményt és meghosszabbítják a gép élettartamát.

A gép tisztításakor a következők szerint járjon el:

- ▶ Kerülje a magasnyomású mosó használatát. A víz bejuthat az elektromos részekhez vagy motorokhoz, amely így károsodáshoz vagy rövidzárlathoz vezethet.
- ▶ Ne használjon gőzt, hogy elkerülhesse a műanyag alkatrészek hő miatti vemedését.
- ▶ Ne használjon oldószereket vagy szénhidrogén alapú termékeket. Ezek károsíthatják a burkolatokat és a gumi alkatrészeket.

A szívómotor légszűrőjének tisztítása

Nyissa fel a szennyvíz-tartály fedelét a bilincs kioldásával, majd távolítsa el a szűrőt a házából (15. ábra, 1. ref.) és mossa ki folyó víz alatt vagy használja a gép által használt tisztítószer; alaposan szárítsa meg a szűrőt, mielőtt visszahelyezné a házba.

Törmelékgyűjtő tartály

Nyissa fel a szennyvíz-tartály fedelét, majd ürítse ki a törmelék a tartályból (15. ábra, 2. re.); szükség esetén mossa ki a tartályt, ehhez emelje fel és távolítsa el a helyéről.

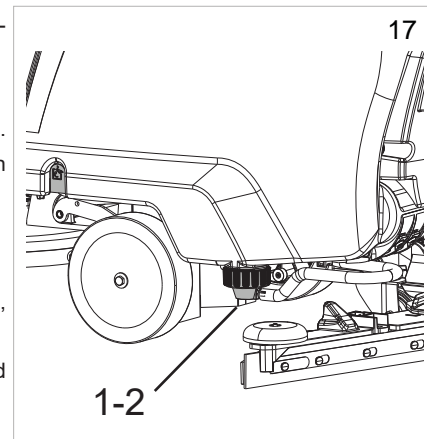
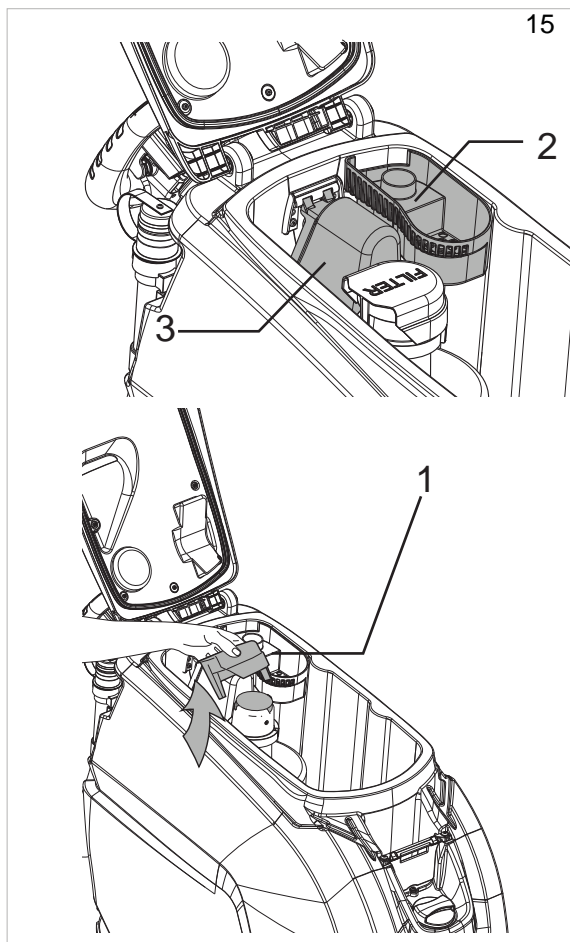
A szennyvíz-tartály úszójának tisztítása.

Nyissa fel a szennyvíz-tartály fedelét, távolítsa el a törmelékgyűjtő tartályt úgy, hogy felemeli (15. ábra, 2. ref.), forgassa el az úszó védőelemét (15. ábra, 3. ref.), majd tisztítsa meg az úszót; győződjön meg róla, hogy az úszó szabadon mozog a csapján.

A víz/tisztítószer tartály szűrőjének tisztítása

A szűrő tisztításához a következők szerint járjon el:

- ▶ Csavarja le a szűrő fedelét (17. ábra, 1. ref.), távolítsa el a szűrőt/tömlőt (17. ábra, 2. ref.), mossa le folyó víz alatt, vagy ugyanazt az tisztítószer használva, amely a gépben van.
- ▶ Helyezze vissza a szűrőt a házba, győződjön meg róla, hogy megfelelően illeszkedik, majd húzza meg a csavart a burkolat hátoldalán.



Biztosítékok: csere

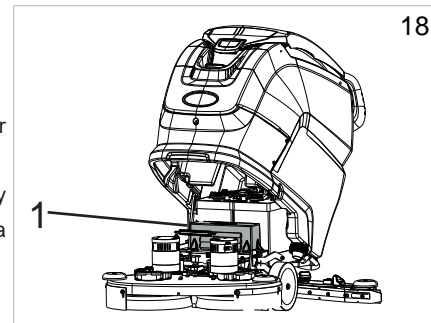
! FIGYELMEZTETÉS

Soha ne használjon az előírtnál magasabb amperszámú biztosítékot.

A biztosítékokat csak az TENNANT szervizközpontja vagy az TENNANT által jóváhagyott szakember cserélheti ki.

Emelje fel a tartályt, csatlakoztassa el az akkumulátor csatlakozóját az elektromos rendszerről vagy húzza ki az elektromos csatlakozót, távolítsa el a burkolatot (18. ábra, 1. ref.), hogy hozzáférjen a biztosítékokhoz.

Akkumulátor karbantartás és töltés



! INFORMÁCIÓ

Az akkumulátorok töltése előtt távolítsa el a kapcsoló kulcsot a műszerfal panelből.

! VESZÉLY

Az akkumulátorok töltését ne ellenőrizze szikrázással.

Az akkumulátorokból (WET) gyúlékony gőzök szállhatnak fel. Az akkumulátorszint ellenőrzése és feltöltése előtt oltson el minden tüzet és hőforrást.

! VESZÉLY

Az alábbiakban leírt műveleteket jól szellőző helyen hajtsa végre.

! FIGYELMEZTETÉS

Az akkumulátorok töltésekor a tartályt fel kell emelni és ki kell nyitni, így biztosítható az akkumulátor tárolórekeszének megfelelő szellőzése.

! FIGYELMEZTETÉS

Zselés akkumulátorok esetén csak a zselés akkumulátorokhoz megfelelő töltőt használjon.

! FIGYELMEZTETÉS

Az akkumulátor végleges károsodásának elkerülése érdekében ne hagyja, hogy teljesen lemerüljenek.

! FIGYELMEZTETÉS

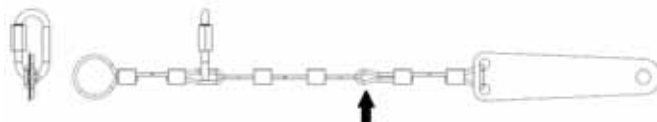
Az akkumulátorokat a töltésre vonatkozó útmutatóban foglaltak szerint töltse fel.

A töltés végén csatlakoztassa le a csatlakozókat.

! VESZÉLY

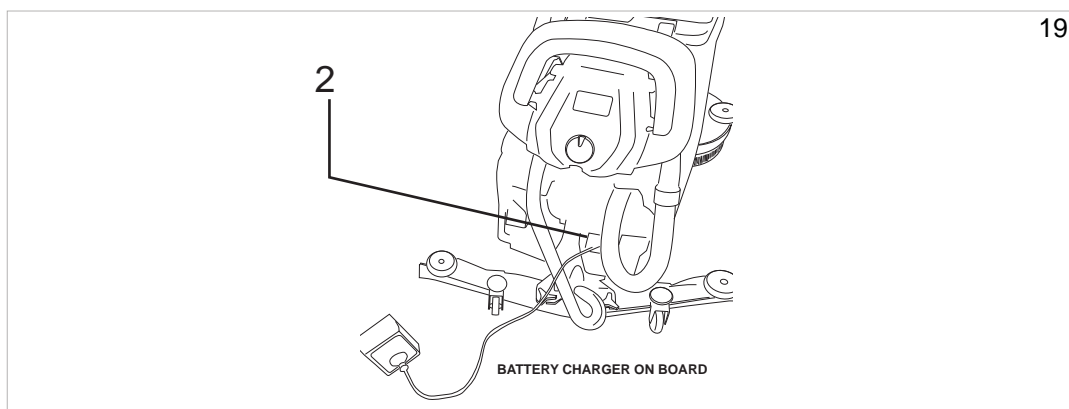
Mielőtt meglazítaná a csavaros gyűrűt a tartály nyílásánál - amelyet csak az akkumulátor beszereléséhez/cseréjéhez, illetve a kénsav- oldat szintjének ellenőrzéséhez/visszaállításához szabad kinyitni - győződjön meg róla, hogy a gép teljesen vízszintes felületen áll.

A fenti művelet befejezését követően akassza a csavaros gyűrűt a fekete nyíllal jelzett hurokba (lásd a lenti ábrát) és rögzítse a karabiner csavarját egy villáskulccsal, hogy később manuálisan ne lehessen kioldani.



“BEÉPÍTETT” akkumulátortöltő:

- ▶ Kapcsolja ki a gépet.
- ▶ Válassza le az akkumulátortöltő csatlakozóját (19. ábra, 2. ref.).
- ▶ Csatlakoztassa az aljzatba.
- ▶ Indítsa el a feltöltési ciklust.
- ▶ A kijelzőn látható, mikor fejeződik be a töltési ciklus, lásd: “Riasztások megjelenítése”
- ▶ A feltöltési ciklus végén húzza ki a kábelt az elektromos csatlakozóaljzattól.



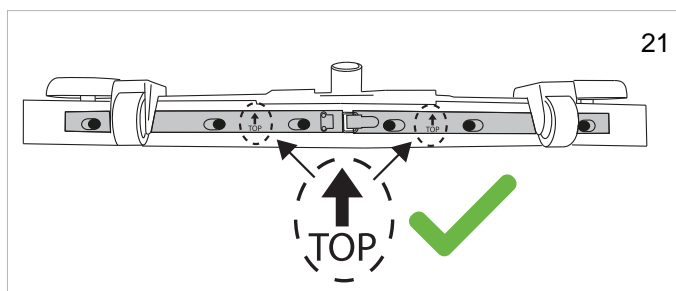
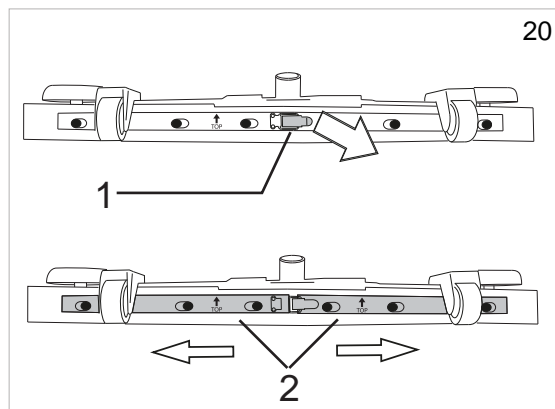
Gumibetét lapjainak cseréje

- ▶ Engedje le a gumibetétet.
- ▶ Távolítsa el az elszívócsövet a gumibetétről.
- ▶ Emelje fel a gumibetét rögzítőkarját.
- ▶ Távolítsa el a gumibetét a tartón található nyílásból.
- ▶ Nyissa ki a kampót (20. ábra, 1. ref.).
- ▶ Nyomja meg a két élet összenyomó elemet (20. ábra, 2. ref.) kifelé, majd távolítsa el őket.
- ▶ Távolítsa el az éleket.
- ▶ Használja fel újra ugyanazt a lapot úgy, hogy megfordítja, amely a padlóval érintkezve mind a négy éle el nem kopik, vagy cserélje ki egy új elemre úgy, hogy felhelyezi a gumibetéten található csavarokra.
- ▶ Helyezze vissza a két betétet összefogó egységet úgy, hogy a gumibetéten található nyílások szélesebb részét a rögzítőcsapok középhez igazítja, majd az egységet megnyomja befelé.

! INFORMÁCIÓ

Helyezze el a két lehúzóerősítő eszközt úgy, hogy a rögzítőeszközökön található nyilak felfelé nézzenek az ábrán látható módon (21. ábra).

- ▶ Zárja le újra a kampót.
- ▶ Helyezze vissza a gumibetétet a tartóra, a korábban leírt utasítások szerint.



Időszakos ellenőrzések

ELLENŐRZÉSEK	NAPI MŰVELETEK	HETI MŰVELETEK	FÉL ÉVES MŰVELETEK
PISZKOSVÍZ-TARTÁLY LEÜRÍTÉSE ÉS MOSÁSA	X		
GUMIBETÉT TISZTÍTÁSA ÉS A KOPÁS ELLENŐRZÉSE	X		
GUMIBETÉT SZÍVÓFURATÁNAK ELLENŐRZÉSE, HOGY NINCS-E ELTÖMÖDVE	X		
AKKUMULÁTOROK FELTÖLTÉSE	X		
SZENNYESVÍZ-TARTÁLY ÚSZÓJÁNAK TISZTÍTÁSA		X	
SZÍVÓMOTOR LÉGSZŰRŐJÉNEK TISZTÍTÁSA		X	
VÍZ/TISZTÍTÓSZER TARTÁLY SZŰRŐJÉNEK TISZTÍTÁSA		X	
SZÍVÓMOTOR TÖMLŐJÉNEK TISZTÍTÁSA		X	
SZENNYESVÍZ-TARTÁLY ÉS OLDAT TARTÁLY TISZTÍTÁSA		X	
AKKUMULÁTOR ELEKTROLITSZINTJÉNEK ELLENŐRZÉSE		X	
ELLENŐRIZTESSE AZ ELEKTROMOS ÁRAMKÖRÖKET EGY MEGFELELŐEN KÉPZETT TENNANT SZAKEMBERREL			X

HOSSZABB INAKTIVITÁS

Ha a gépet hosszabb ideig, például egy hónapnál hosszabban nem használja - mivel egy kiállítóteremben kerül kiállításra vagy raktárban kerül tárolásra -, a következő műveleteket kell végrehajtani:

- ▶ Teljesen töltsse fel az akkumulátorokat. Hosszabb inaktivitás esetén rendszeres időközönként (legalább kéthavonta egyszer) töltsse fel az akkumulátorokat, hogy a maximális töltés állandó legyen.
- ▶ Csatlakoztassa le az akkumulátorokat a gépről.
- ▶ Húzza ki az akkumulátortöltőt (ha van) az elektromos hálózathoz.
- ▶ Távolítsa el a gumibetétet és a keféket (vagy a súrolótárcsákat), mossa el őket, majd tegye őket száraz, pormentes helyre (lehetőleg egy tasakba vagy műanyag fóliába).
- ▶ Győződjön meg róla, hogy a tartályok teljesen üresek és tiszták.

! FIGYELMEZTETÉS

Ha az akkumulátorok nem kerülnek rendszeresen feltöltésre a fent leírt módon, véglegesen károsodhatnak.

A gyártó nem felelős a hanyag, nem megfelelő és/vagy helytelen használatból fakadó hibás működésért.

! FIGYELMEZTETÉS

Ha az akkumulátorok lemerültek, figyeljen arra, hogy ne legyenek hosszú ideig töltés nélkül, hogy megelőzhessen az akkumulátorok élettartamának lerövidülését. Az akkumulátor töltését hetente legalább egyszer ellenőrizze.

HIBAKERESÉS

PROBLÉMA	OK	MEGOLDÁS
A gép nem működik	Az akkumulátorok le vannak csatlakoztatva	Csatlakoztassa az akkumulátorokat a géphez
	Az akkumulátorok le vannak merülve	Töltse fel az akkumulátorokat
	Kiégett biztosíték	Cserélje ki
	Kapcsoló kulcs nincs a helyén	Bekapcsolva.
A kefék nem forognak	A szennyvíz-tartály tele van	Ürítse le a víztartályt
	Kiégett biztosíték	Cserélje ki
	Relé sérült	Cserélje ki
	Az akkumulátorok le vannak merülve	Töltse fel az akkumulátorokat
	Motor sérült	Cserélje ki
A gép nem egységesen takarít	A kefe vagy a súrolótárcsák kopottak	Cserélje ki
Nem jön oldat az oldószertartályból	Mágnesszelep sérült	Cserélje ki
	Mágnesszelep szennyezett	Ellenőrizze
	Az oldószertartály üres	Töltse fel
	Az oldószert a keféhez szállító tömlő eltömődött	Szüntesse meg
	Kiégett biztosíték	Cserélje ki
Az oldószert áramlása nem áll meg	Mágnesszelep sérült	Cserélje ki
	Mágnesszelep vezetékelése sérült	Ellenőrizze
A szívómotor nem indul el	A szennyvíz-tartály tele van	Ürítse le a víztartályt
	Kiégett biztosíték	Cserélje ki
	Gumibetét karja felemelve	Alacsony
	Az akkumulátorok le vannak merülve	Töltse fel az akkumulátorokat
	Motor sérült	Cserélje ki
A gumibetét nem takarít vagy gyenge a felszívás	A padlóval érintkező gumiél kopott	Cserélje ki a gumibetétet
	Eltömődés vagy sérülés a gumibetéten	Ellenőrizze
	A szennyvíz-tartály úszója aktiválva, vagy szennyeződés blokkolva, vagy hibás	Ürítse le a szennyvíz-tartályt és ellenőrizze az úszót
	Dugulás a szívótömlőben	Ellenőrizze
	A szívótömlő nincs csatlakoztatva a gumibetéthez vagy sérült	Ellenőrizze
	A lehúzókat rögzítő eszköz fejfelé is felszerelhető	Ellenőrizze az irányát
A gép nem mozog	Az akkumulátorok le vannak merülve	Töltse fel az akkumulátorokat
	Sérült motor	Cserélje ki
Az akkumulátorok nem biztosítják a normál üzemidőt	Az akkumulátorérintkezők és a töltő érintkezők szennyezettek és oxidáltak	Tisztítsa meg és zsírozza le az érintkezőket és sarukat, majd töltse fel az akkumulátorokat
	Az akkumulátortöltő nem működik vagy nem megfelelő	Ellenőrizze
A víz/tisztítószer leeresztő tömlője nem mutatja az oldat szintjét tartályban a feltöltési művelet során.	A víz/tisztítószer leeresztő tömlőjén található csap el van zárva	Távolítsa el a fedelet és nyissa meg a csapot
	A víz/tisztítószer leeresztő tömlőjére a fedél nincs rácsavarozva	

RIASZTÁSOK MEGJELENÍTÉSE

Riasztás	Lehetséges ok	Teendő
KEFÉK HŐVÉDELME	A kefemotor túlmelegszik. Hibás hővédelem a motorokon. Hibás csatlakozás.	Várjon, amíg a kefemotorok lehűlnek. Cserélje ki a kefemotort. Ellenőrizze a csatlakozást.
HAJTÁS HŐVÉDELME	A hajtókerék túlmelegszik. Hibás hővédelem a motoron. Hibás csatlakozás.	Várjon, amíg a hajtókerék lehűl. Cserélje ki a hajtókeréket. Ellenőrizze a csatlakozást.
VÍZ. TART.	A tisztavíz-tartály majdnem üres. Elakadt szenzor. Hibás szenzor vagy csatlakozás.	Töltse fel a tisztavíz-tartályt. Tisztítsa meg a szintérzékelőt. Cserélje ki a szintérzékelőt. Ellenőrizze a csatlakozást.
NINCS VÍZ	Az oldószertartály majdnem üres. Elakadt szenzor. Hibás szenzor vagy csatlakozás.	Töltse fel a tisztavíz-tartályt. Tisztítsa meg a szintérzékelőt. Cserélje ki a szintérzékelőt. Ellenőrizze a csatlakozást. A munkához való visszatéréshez állítsa a műveletválasztót OFF állásba (hibák visszaállítása).
SZENYES VÍZ TARTÁLY	Szennyesvíz-tartály tele. Elakadt szenzor. Hibás szenzor vagy csatlakozás.	Ürítse le a szennyesvíz-tartályt. Tisztítsa meg a szintérzékelőt. Cserélje ki a szintérzékelőt. Ellenőrizze a csatlakozást. A munkához való visszatéréshez állítsa a műveletválasztót OFF állásba (hibák visszaállítása).
VEGYI BEFEJEZVE	Vegyszeradagoló-tartály üres. Elakadt szenzor. Hibás szenzor vagy csatlakozás.	Töltse fel a vegyszeradagoló-tartályt. Tisztítsa meg a szintérzékelőt. Cserélje ki a szintérzékelőt. Ellenőrizze a csatlakozást.
FUNLCIÓPANEL NEM ÉSZLELHETŐ	A funkció kapcsolótáblával megszakadt a kapcsolat. Hibás kiegészítő kapcsolótábla.	Ellenőrizze a csatlakozást a táblák között. Ellenőrizze a kiegészítő táblákat.
AKKU. TART.	Akkumulátorfeszültség alacsonyabb, mint : 21,9 V ZSELÉ/AGM - 21 V SAV. Lemerült akkumulátorok.	Töltse fel az akkumulátorokat. Cserélje ki az akkumulátorokat.
SZERVIZ HÍVÁSA	Az ütemezett szervizhez beállított óraszám elérésre/ túllépésre került.	Hívja a szervizközpontot a szerviz ütemezéséhez.
AKKUTÖLTÉS	A fedélzeti akkumulátortöltő működik, a gép összes funkciója engedélyezve van.	Csatlakoztassa le az akkumulátortöltőt.
TÖLTÉS BEFEJEZVE	A fedélzeti akkumulátortöltő működik, a töltés befejeződött, a gép összes funkciója engedélyezve van.	Csatlakoztassa le az akkumulátortöltőt.
KEFE TÚLÁRAM	Túlzott motor erőfeszítés. Hibás kapcsolótábla. Kefemotor hiba	Ellenőrizze a motor terhelését. Cserélje ki a kapcsolótáblát. Cserélje ki a kefemotort.
VEZÉRLŐPANEL HŐVÉDELME	Túlzott jármű erőfeszítés. Hibás vezérlőtábla. Elektronikus fék behúzva.	Hűtse le vagy melegítse fel a táblát. Ne használja túlzott mértékben a gépet hosszú rámpákon. Cserélje ki a hajtásvezérlőtáblát. Ellenőrizze az elektronikus féket.
GÁZPEDÁL HIBA	Hibás potenciométer csatlakozások. Hibás potenciométer.	Ellenőrizze a csatlakozást. Cserélje ki a potenciométert.
VEZÉRLŐPANEL ALACSONY FESZ.	Akkumulátorfeszültség kisebb, mint 18,3 V ZSELÉ/AGM - 18 V SAV. Lemerült vagy kisebb kapacitású akkumulátorok.	Töltse fel vagy cserélje ki az akkumulátorokat.
RELÉ HIBA	Hibás relé. Hibás relé csatlakozás.	Cserélje ki a relét. Ellenőrizze a relé csatlakozását.

ELEKTROMOS FÉK HIBA	Hibás vezetékelés. Hibás elektronikus fék. Az elektromos fék engedélyezve van a Műszaki menüben, de nincs felszerelve a gépre.	Ellenőrizze a vezetékelést. Ellenőrizze / cserélje ki az elektronikus féket. Javítsa ki a beállításokat a Műszaki menüben.
HDP	A hajtás karja lenyomásra került indításkor. A hajtás kar potenciométere nincs beállítva.	Engedje fel a hajtás karját a gép indításakor. Ellenőrizze a potenciométer beállítását.
AKKU LEMERÜLT	Akkumulátorfeszültség kisebb, mint 21,4 V - ZSELÉ / 20,5 V - SAV. Lemerült vagy kisebb kapacitású akkumulátorok.	Töltse fel az akkumulátorokat. Cserélje ki az akkumulátorokat.
TAG HIBA	Hibás kulcs. Hibás műszerfal antennapanel	Cserélje ki a kulcsot. Cserélje ki a műszerfal antennapanel megszakítóját. Ellenőrizze a vezetékelést.
RFID HIBA	Hibás kulcs. Hibás műszerfal antennapanel	Cserélje ki a kulcsot. Cserélje ki a műszerfal antennapanel megszakítóját. Ellenőrizze a vezetékelést.
SZÍVÁS HŐMÉRSÉKLET	Túlzott motor erőfeszítés. Hibás kapcsolótábla. Hibás szivómotor.	Ellenőrizze a szivómotort. Cserélje ki a kapcsolótáblát. Cserélje ki a szivómotort.
KEFE HŐMÉRSÉKLET	Túlzott motor erőfeszítés. Hibás kapcsolótábla. Hibás motor.	Ellenőrizze a motort. Cserélje ki a kapcsolótáblát. Cserélje ki a motort.
SZÍVÁS TÚLÁRAM	Túlzott motor erőfeszítés. Hibás kapcsolótábla. Hibás szivómotor.	Ellenőrizze a szivómotort. Cserélje ki a kapcsolótáblát. Cserélje ki a szivómotort.
HAJTÁS TÚLÁRAM	Túlzott jármű erőfeszítés. Hibás vezérlőtábla. Elektronikus fék behúzva.	Ellenőrizze a motort. Cserélje ki a vezérlőtáblát. Ellenőrizze az elektronikus féket.
FW FRISSÍTÉSE	Szoftver frissítése.	Ne távolítsa el a kulcsot a frissítés során.
VILLOGÓ HIBA	Hibás vezetékelés. Hibás villogó lámpa. A villogó lámpa hibás. A villogó lámpa engedélyezve van a Műszaki menüben, de nincs felszerelve a gépre.	Ellenőrizze a vezetékelést. Ellenőrizze a villogó lámpát. Cserélje ki a villogó lámpát. Javítsa ki a beállításokat a Műszaki menüben.
MÁGNESZELEP HIBA	Hibás vezetékelés. Hibás mágnesszelep. Mágnesszelep hibás.	Ellenőrizze a vezetékelést. Ellenőrizze ki a mágnesszelepet. Cserélje ki a mágnesszelepet.
SZIVATTYÚ HIBA	Hibás vezetékelés. Hibás szivattyú. A szivattyú hibás. A szivattyú engedélyezve van a Műszaki menüben, de nincs felszerelve a gépre.	Ellenőrizze a vezetékelést. Ellenőrizze a szivattyút. Cserélje ki a szivattyút. Javítsa ki a beállításokat a Műszaki menüben.
KEFE BIZTOSÍTÉK	Túlzott motor erőfeszítés. Hibás kefemotor védőkapcsoló. Motor biztosítéka kiolvadt.	Ellenőrizze a motort. Cserélje ki a védőkapcsolót. Cserélje ki a biztosítékot.
SZÍVÁS BIZTOSÍTÉK	Túlzott motor erőfeszítés. Hibás kefemotor relé. Motor biztosítéka kiolvadt.	Ellenőrizze a motort. Cserélje ki a relét. Cserélje ki a biztosítékot.
ÚJRATÖLTÉS HIBA	Az akkumulátor töltésével kapcsolatos általános hiba.	Csatlakoztassa le az akkumulátortöltőt és ismételje meg a töltési folyamatot. Ha a probléma továbbra is fennáll, cserélje ki az akkumulátort.

MŰSZAKI MENÜ T291 - T391

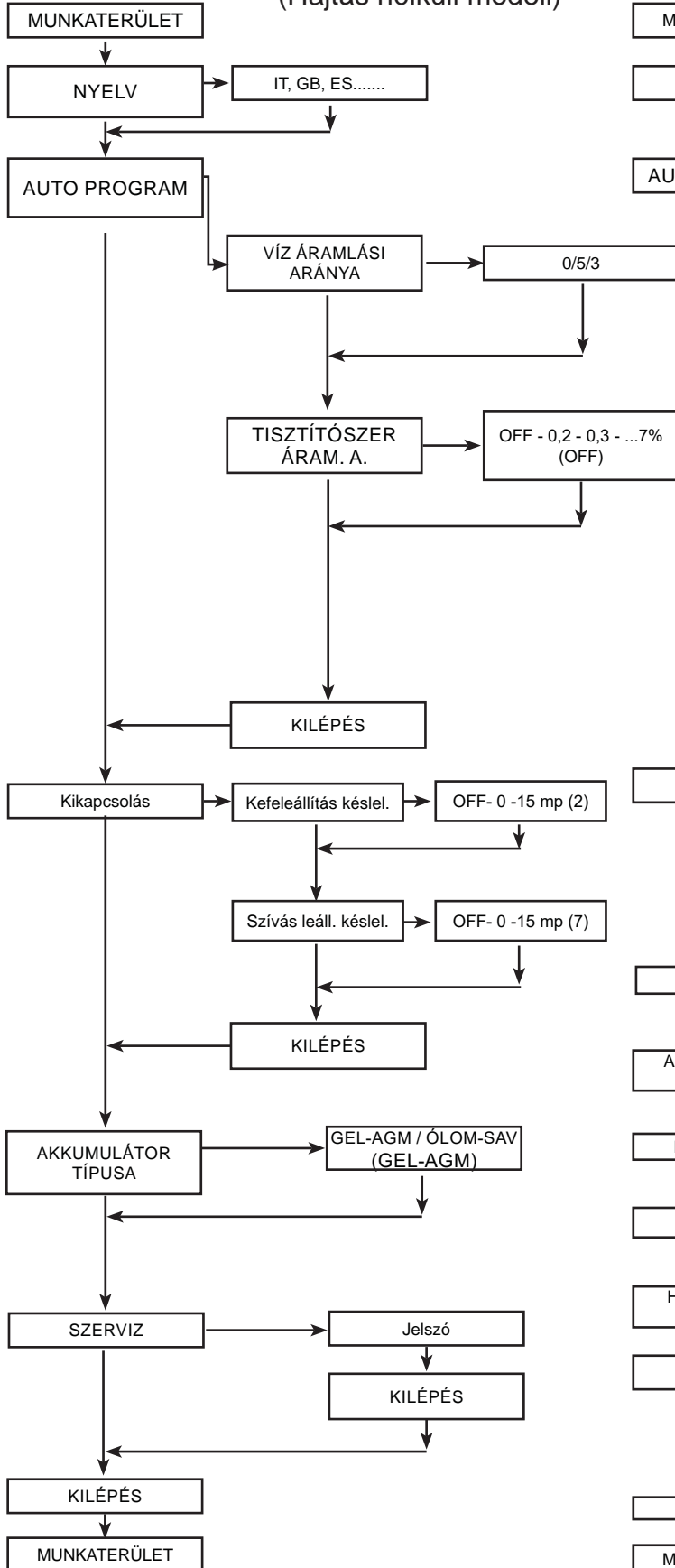
A menü elérhető a műveleti választókapcsoló OFF állásba állításával és a "SET" gomb kétszeri megnyomásával, majd a "+" és "-" gombok együttes megnyomásával.

A "+" gomb megnyomásával növelheti a kiválasztott paraméterhez képest a paraméter vagy a változó értékét.

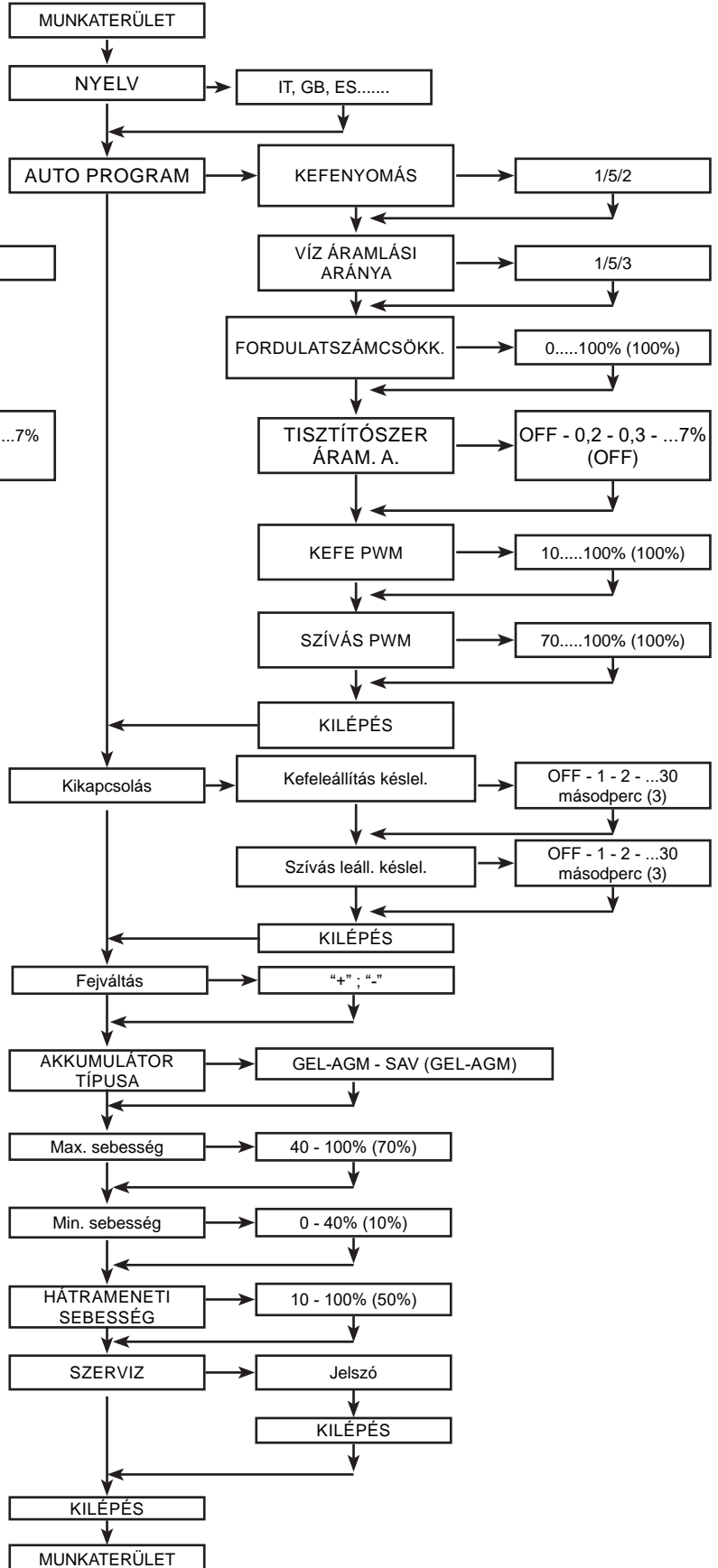
A "-" gomb megnyomásával csökkentheti a kiválasztott paraméterhez képest a paraméter vagy a változó értékét.

A "SET" gomb segítségével kiválaszthatja a beállítandó paramétert és megerősítheti a megadott változót.

BETÉT KISEG. (Hajtás nélküli modell)



Hajtás nélküli modell



JAVASOLT TARTALÉKALKATRÉSZEK

T291	
Cikkszám	Leírás
	T291 55cm
9017699	LEHÚZÓ, GUMIBETÉT, ELSŐ, 880L, LINATEX [STANDARD]
9017702	LEHÚZÓ, GUMIBETÉT, HÁTSÓ, 900L, LINATEX [STANDARD]
9017695	LEHÚZÓ, GUMIBETÉT, ELSŐ, 880L, LATEX
9017694	LEHÚZÓ, GUMIBETÉT, HÁTSÓ, 900L, LATEX
9017696	LEHÚZÓ, GUMIBETÉT, ELSŐ, 880L, POLIURETÁN
9017698	LEHÚZÓ, GUMIBETÉT, HÁTSÓ, 900L, POLIURETÁN
9017761	KEFE, SÚROLÓ, 55 CM, 3 SZEMES, POLIPROPILÉN (STD)
SPPV01351	KEFE, SÚROLÓ, 55 CM, 3 SZEMES, POLIPROPILÉN, PUHA
9017763	HAJTÓ EGYS., BETÉT, 55CM, 3 SZEMES
SPPV01460	BETÉT, DÖRZS., 21.6/550, BARNÁ [5 DB]
SPPV01442	BETÉT, SÚR., 21.6/550 KÉK [5 DB]
SPPV01433	BETÉT, CSISZ., 21.6/550, PIROS [5 DB]
SPPV01415	BETÉT, POLÍR., 21.6/550, FEHÉR [5 DB]
	T291 60cm
9017699	LEHÚZÓ, GUMIBETÉT, ELSŐ, 880L, LINATEX [STANDARD]
9017702	LEHÚZÓ, GUMIBETÉT, HÁTSÓ, 900L, LINATEX [STANDARD]
9017695	LEHÚZÓ, GUMIBETÉT, ELSŐ, 880L, LATEX
9017694	LEHÚZÓ, GUMIBETÉT, HÁTSÓ, 900L, LATEX
9017696	LEHÚZÓ, GUMIBETÉT, ELSŐ, 880L, POLIURETÁN
9017698	LEHÚZÓ, GUMIBETÉT, HÁTSÓ, 900L, POLIURETÁN
9017729	KEFE EGYSÉG, TÁRCSA, SÚR., 30 CM, 3 SZEMES, POLIPROPILÉN (STD)
SPPV01514	KEFE EGYSÉG, TÁRCSA, SÚR., 30 CM, 3 SZEMES, MIX, PUHA
9017735	HAJTÓ EGYS., BETÉT, 30CM, 3 SZEMES
994512	BETÉT, DÖRZS., 30.5CM, BARNÁ [5 DB]
994511	BETÉT, DÖRZS., 30.5CM, KÉK [5 DB]
994510	BETÉT, CSISZ., 30.5CM, PIROS [5 DB]
385940	BETÉT, POLÍR., 30.5CM, FEHÉR [5 DB]
KTRI05245	VÍZCSAPÓ, 60CM (OPCIONÁLIS) *
	T291 70cm
9017813	LEHÚZÓ, GUMIBETÉT, ELSŐ, 1020L, LINATEX [STANDARD]
9017814	LEHÚZÓ, GUMIBETÉT, HÁTSÓ, 1020L, LINATEX [STANDARD]
9017801	LEHÚZÓ, GUMIBETÉT, ELSŐ, 1020L, LATEX
9017804	LEHÚZÓ, GUMIBETÉT, HÁTSÓ, 1020L, LATEX
9017806	LEHÚZÓ, GUMIBETÉT, ELSŐ, 1020L, POLIURETÁN
9017811	LEHÚZÓ, GUMIBETÉT, HÁTSÓ, 1020L, POLIURETÁN
9017816	KEFE EGYSÉG, TÁRCSA, SÚR., 35 CM, 3 SZEMES, POLIPROPILÉN (STD)
9017730	KEFE EGYSÉG, TÁRCSA, SÚR., 35 CM, 3 SZEMES, POLIPROPILÉN, PUHA
9017820	HAJTÓ EGYS., BETÉT, 35CM, 3 SZEMES
994720	BETÉT, DÖRZS., 35CM, BARNÁ [5 DB]
994519	BETÉT, DÖRZS., 35CM, KÉK [5 DB]
994518	BETÉT, CSISZ., 35CM, PIROS [5 DB]
994754	BETÉT, POLÍR., 35CM, FEHÉR [5 DB]
KTRI05246	VÍZCSAPÓ, 70CM (OPCIONÁLIS) *
	Gyakori alkatrészek
994200	AKKUMULÁTOR, ZSELÉS, 12VDC 76AH [ZSELÉ]
994201	AKKUMULÁTOR, ZSELÉS, 12VDC 105AH [ZSELÉ]

RTRT00577	KERÉK, D.200 [BETÉT KISEG. MODELL]
897346	KERÉK, D.200 [HAJTOTT MODELL]
MECE00746	PANEL, KIJELEZŐ [BETÉT KISEG. MODELL]
MECE00810	PANEL, KIJELEZŐ [HAJTOTT MODELL]
MECE00733	PANEL, PCB [BETÉT KISEG. MODELL]
MECE00786	PANEL, PCB [HAJTOTT MODELL]
MOCC00465	TRANSAXLE, MOTOR [HAJTOTT MODELL]
9017743	KEFEKÉSZLET, MOTOR, TRANSAXLE [2 DB]
MOCC00449	MOTOR, KEFE, T291
MOCC00450	MOTOR, KEFE, T391
MEVR02923	KEFE KÉSZLET, SZÉNKEFE, KEFEMOTOR [4 DB]
9017716	VENTILÁTOR, MOTOR
9017687	KEFE, SZÉNKEFE, VAC VENTILÁTOR MOTOR
GUGO00509	TÖMÍTÉS VÁKUUM MOTOR
9017712	TÖMLŐ EGYS., LEERESZT.
FTDP00678	SZŰRŐ, VÁKUUM MOTOR
MTCR00107	LÁNC, GUMIBETÉT, EMELŐ
TBFX01069	TÖMLŐ, LEERESZTŐ, TARTÁLY
9017718	SZELEP, VÍZ, MÁGNESZELEP, 24VDC
MPVR13036	FOGANTYÚ, GUMIBETÉT, EMELŐ
9017788	FORGÓKERÉK, PU, 80MM X 25MM
9018501	KERÉK, GUMIBETÉT
MPVR01097	KAMPÓ, LEERESZTŐ TÖMLŐ
PMVR06995	GOMB, GUMIBETÉT
MPVR12967	ZÁRÓFEDÉL, KAR
MPVR10565	SZŰRŐ A MOSÓSZERES OLDATOT TARTALMAZÓ TARTÁLYHOZ
MECI00592	ÉRZÉKELŐ A MOSÓSZERES OLDATOT TARTALMAZÓ TARTÁLYHOZ
MECI00662	ÉRZÉKELŐ KAR, VISSZAFORGATÓ TARTÁLY
9018332	BIZTOSÍTÉK, 50A
897301	BIZTOSÍTÉK 30A OMEGA FT3030
KTRI06373	Vegyszeradagoló- készlet (OPCIONÁLIS)
KTRI05244	Vízcsapó, 55cm (OPCIONÁLIS) *
KTRI04848	Szerszámok (OPCIONÁLIS)
1069836	TÖLTŐ TÁPVEZETÉK [EU]
1032820	TÖLTŐ TÁPVEZETÉK [UK]
MEVR02641	KULCS, ELEKTRONIKUS [BETÉT KISEG. MODELL]
MEVR02642	KULCS, ELEKTRONIKUS, RFID-VAL [HAJTOTT MODELL]
T391	
Cikkszám	Leírás
	T391 60cm
9017699	LEHÚZÓ, GUMIBETÉT, ELSŐ, 880L, LINATEX [STANDARD]
9017702	LEHÚZÓ, GUMIBETÉT, HÁTSÓ, 900L, LINATEX [STANDARD]
9017695	LEHÚZÓ, GUMIBETÉT, ELSŐ, 880L, LATEX
9017694	LEHÚZÓ, GUMIBETÉT, HÁTSÓ, 900L, LATEX
9017696	LEHÚZÓ, GUMIBETÉT, ELSŐ, 880L, POLIURETÁN
9017698	LEHÚZÓ, GUMIBETÉT, HÁTSÓ, 900L, POLIURETÁN
9017729	KEFE EGYSÉG, TÁRCSA, SÚR., 30 CM, 3 SZEMES, POLIPROPILÉN (STD)
SPPV01514	KEFE EGYSÉG, TÁRCSA, SÚR., 30 CM, 3 SZEMES, MIX, PUHA
9017735	HAJTÓ EGYS., BETÉT, 30CM, 3 SZEMES

994512	BETÉT, DÖRZS., 30.5CM, BARNA [5 DB]
994511	BETÉT, DÖRZS., 30.5CM, KÉK [5 DB]
994510	BETÉT, CSISZ., 30.5CM, PIROS [5 DB]
385940	BETÉT, POLÍR., 30.5CM, FEHÉR [5 DB]
KTRI05245	VÍZCSAPÓ, 60CM (OPCIONÁLIS) *
	T391 70cm
9017813	LEHÚZÓ, GUMIBETÉT, ELSŐ, 1020L, LINATEX [STANDARD]
9017814	LEHÚZÓ, GUMIBETÉT, HÁTSÓ, 1020L, LINATEX [STANDARD]
9017801	LEHÚZÓ, GUMIBETÉT, ELSŐ, 1020L, LATEX
9017804	LEHÚZÓ, GUMIBETÉT, HÁTSÓ, 1020L, LATEX
9017806	LEHÚZÓ, GUMIBETÉT, ELSŐ, 1020L, POLIURETÁN
9017811	LEHÚZÓ, GUMIBETÉT, HÁTSÓ, 1020L, POLIURETÁN
9017816	KEFE EGYSÉG, TÁRCSA, SÚR., 35 CM, 3 SZEMES, POLIPROPILÉN (STD)
9017730	KEFE EGYSÉG, TÁRCSA, SÚR., 35 CM, 3 SZEMES, POLIPROPILÉN, PUHA
9017820	HAJTÓ EGYS., BETÉT, 35CM, 3 SZEMES
994520	BETÉT, DÖRZS., 35CM, BARNA [5 DB]
994519	BETÉT, DÖRZS., 35CM, KÉK [5 DB]
994518	BETÉT, CSISZ., 35CM, PIROS [5 DB]
994754	BETÉT, POLÍR., 35CM, FEHÉR [5 DB]
KTRI05246	VÍZCSAPÓ, 70CM (OPCIONÁLIS) *
	Gyakori alkatrészek
994201	AKKUMULÁTOR, ZSELÉS, 12VDC 105AH [ZSELÉ]
897346	WHEEL D.200
MECE00810	PANEL, KIJELZŐ
MECE00786	PANEL, PBC
MOCC00465	TRANSAXLE, MOTOR [HAJTOTT MODELL]
9017743	KEFEKÉSZLET, MOTOR, TRANSAXLE [2 DB]
MOCC00450	MOTOR, KEFE, T391
MEVR02923	KEFE KÉSZLET, SZÉNKEFE, KEFEMOTOR [4 DB]
9017716	VENTILÁTOR, MOTOR
9017687	KEFE, SZÉNKEFE, VAC VENTILÁTOR MOTOR
GUGO00509	TÖMÍTÉS VÁKUUM MOTOR
9017712	TÖMLŐ EGYS., LEERESZT.
FTDP00678	SZŰRŐ, VÁKUUM MOTOR
MTCR00107	LÁNC, GUMIBETÉT, EMELŐ
TBFX01069	TÖMLŐ, LEERESZTŐ, TARTÁLY
9017718	SZELEP, VÍZ, MÁGNESSELEP, 24VDC
MPVR13036	FOGANTYÚ, GUMIBETÉT, EMELŐ
9017788	FORGÓKERÉK, PU, 80MM X 25MM
9018501	KERÉK, GUMIBETÉT
MPVR01097	KAMPÓ, LEERESZTŐ TÖMLŐ
PMVR06995	GOMB, GUMIBETÉT
MPVR12967	ZÁRÓFEDÉL, KAR
MPVR10565	SZŰRŐ A MOSÓSZERES OLDATOT TARTALMAZÓ TARTÁLYHOZ
MECI00592	ÉRZÉKELŐ A MOSÓSZERES OLDATOT TARTALMAZÓ TARTÁLYHOZ
MECI00662	ÉRZÉKELŐ KAR, VISSZAFORGATÓ TARTÁLY
9018332	BIZTOSÍTÉK, 50A
897301	BIZTOSÍTÉK 30A OMEGA FT3030
KTRI06373	Vegyszeradagoló- készlet (OPCIONÁLIS)

KTRI04848	Szerszámok (OPCIONÁLIS)
1069836	TÖLTŐ TÁPVEZETÉK [EU]
1032820	TÖLTŐ TÁPVEZETÉK [UK]
MEVR02642	KULCS, ELEKTRONIKUS, RFID-VAL

* Betét használatakor javasolt.

POLSKI

(Tłumaczenie oryginalnej instrukcji)

SPIS TREŚCI

INFORMACJE DOTYCZĄCE BEZPIECZEŃSTWA	3
Środki bezpieczeństwa	3
CHARAKTERYSTYKA TECHNICZNA T291	6
CHARAKTERYSTYKA TECHNICZNA T391	8
WYMIARY URZĄDZENIA	10
SYMBOLE BEZPIECZEŃSTWA	10
INFORMACJE OGÓLNE	11
Cel niniejszej instrukcji	11
Identyfikacja urządzenia	11
Dokumentacja dołączona do urządzenia	11
INFORMACJE TECHNICZNE	12
Opis ogólny	12
Kluczyk	12
Obszary niebezpieczne	12
Akcesoria	12
PRZEMIESZCZANIE I INSTALACJA	13
Podnoszenie i transport zapakowanego urządzenia	13
Kontrolę przy dostawie	13
Odpakowywanie	13
Akumulatory (wersja zasilana akumulatorami)	13
Akumulatory: przygotowanie	14
Akumulatory: instalacja i podłączenie	14
Akumulatory: demontaż	14
Instalacja i regulacja wałka gumowego	15
Regulacja wałka gumowego	15
Instalacja szczotki	15
Podnoszenie i transport urządzenia	16
Szybka wymiana głowicy (TYLKO WERSJE Z ZASILANIEM AKUMULATOROWYM)	16
PORADNIK PRAKTYCZNY OPERATORA	17
Przygotowanie urządzenia do pracy	17
Przyrządy sterownicze	17
Praca	19
Pożyteczne porady zwiększenia wydajności szorowarki	19
Opróżnianie zbiornika odpadowego	20
Opróżnianie zbiornika wody/środka czyszczącego	20
Napełnianie zbiornika wody/środka czyszczącego	20
Napełnianie zbiornika dozowania chemicznego (akcesorium)	20
Kończenie pracy	20
Przesuwanie wyłączzonego urządzenia	20
INSTRUKCJA KONSERWACJI	21
Konservacja - Zasady ogólne	21
Czyszczenie filtra powietrza silnika ssania	21
Czyszczenie zbiornika na odpadki	21
Czyszczenie pływaka zbiornika brudnej wody	21
Czyszczenie filtra zbiornika wody/środka czyszczącego	21
Bezpieczniki: wymiana	22
Konservacja i ładowanie akumulatora	22
Wymiana ściągaczki wałka gumowego	23
Kontrolę okresowe	23
OKRESY BEZCZYNNOSCI	23
ROZWIĄZYWANIE PROBLEMÓW	24
WYŚWIETLANE ALARMY	25
MENU TECHNICZNE T291 - T391	26
ZALECANE CZĘŚCI ZAMIENNE	27

INFORMACJE DOTYCZĄCE BEZPIECZEŃSTWA

Środki bezpieczeństwa

! NIEBEZPIECZEŃSTWO

Przed uruchomieniem, użyciem oraz wykonaniem czynności konserwacyjnych bądź innych prac przy urządzeniu, należy uważnie zapoznać się z niniejszym „Instrukcją obsługi”.

! OSTRZEŻENIE

Należy ściśle przestrzegać wszystkich instrukcji zawartych w podręczniku (w szczególności tych z oznaczeniem „Niebezpieczeństwo!” oraz „Ostrzeżenie!”). Należy także stosować się do etykiet przyklejonych do urządzenia (patrz dział „Symbole bezpieczeństwa”).

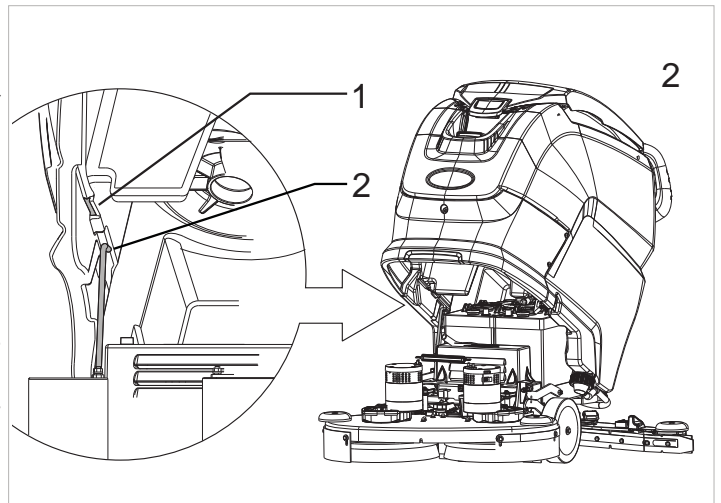
Producent nie ponosi żadnej odpowiedzialności za obrażenia ciała personelu lub uszkodzenia mienia wynikłe z nieprzestrzegania instrukcji.

- ▶ Urządzenie może obsługiwać tylko jeden operator.
- ▶ Urządzenie może być obsługiwane wyłącznie przez osoby przeszkolone w jego użyciu i/lub osoby, które zaprezentowały swoje umiejętności i zostały do tego wyraźnie upoważnione.
- ▶ Urządzenie nie może być obsługiwane przez osoby nieletnie.
- ▶ Zwracać uwagę na inne osoby, zwłaszcza dzieci, przebywające w miejscu pracy.
- ▶ Dzieci muszą pozostawać pod nadzorem, by zagwarantować, iż nie będą bawić się szorowarką.
- ▶ Urządzenie nie jest przeznaczone do użycia przez osoby (w tym także dzieci) z ograniczonymi możliwościami fizycznymi, sensorycznymi lub umysłowymi, nieposiadających doświadczenia i wiedzy, o ile nie będą nadzorowane przez osobę odpowiedzialną za ich bezpieczeństwo i otrzymają instrukcje dotyczące obsługi urządzenia.

- ▶ Urządzenie nie może być użytkowane do celów innych niż jest wyraźnie zaprojektowane.
- ▶ Należy skrupulatnie przestrzegać wszelkich norm i warunków bezpieczeństwa dotyczących danego rodzaju budynku, w którym będzie użytkowane urządzenie (np.: przedsiębiorstwa farmaceutyczne, szpitale, pracownie chemiczne itp.).
- ▶ To urządzenie jest przeznaczone do użytku w zastosowaniach komercyjnych, takich jak hotele, szkoły, szpitale, fabryki, sklepy oraz placówki handlowe.
- ▶ Z urządzenia można korzystać wyłącznie wewnątrz budynków.
- ▶ Uwaga, urządzenie należy przez cały czas przechowywać w zamkniętym środowisku.
- ▶ Urządzenie jest zaprojektowane do działania w temperaturach pomiędzy +4°C a +40°C. Gdy nie jest używane, zakres temperatur wynosi pomiędzy +0°C a +50°C.
- ▶ Urządzenie jest przeznaczone do pracy przy wilgotności względnej pomiędzy 30% a 95%.
- ▶ Maszyna musi być użytkowana na wysokości poniżej 2000 m n.p.m.

- ▶ Gdy zachodzi konieczność podniesienia zbiornika, w celu uzyskania dostępu do gniazda akumulatora, najpierw należy go opróżnić, a następnie rozłożyć wspornik bezpieczeństwa (rys. 2, poz. 2) w danym położeniu (rys. 2, poz. 1), aby uniemożliwić przypadkowe zamknięcie zbiornika.

- ▶ Nigdy nie używać urządzenia do czyszczenia łatwopalnych lub wybuchowych cieczy (np. benzyny, oleju opałowego itp.), kwasów lub rozpuszczalników (np. rozpuszczalniki do farb, aceton itp.), nawet gdy są rozcieńczone.
- ▶ Nie korzystać z urządzenia przy nieodpowiednim oświetleniu, w atmosferze wybuchowej, na drogach publicznych, do czyszczenia brudu niebezpiecznego dla zdrowia (pył, gaz itp.) lub w niestosownych środowiskach.
- ▶ Nie sprzątać płonących lub żarzących się przedmiotów.
- ▶ Nie wykorzystywać do sprzątania na rampach lub pochyłych powierzchniach o stromości przekraczającej wartość wskazaną na urządzeniu.
- ▶ Nie używać na rampach lub pochyłych powierzchniach o stromości przekraczającej wartość wskazaną na urządzeniu.
- ▶ W przypadku pracy na łagodnych pochyłościach, nigdy nie należy jeździć w poprzek nachylenia. Należy raczej utrzymywać kierunek jazdy równoległy do kierunku pochyłości. Zawsze manewrować z uwagą i unikać jazdy do tyłu.
- ▶ Nie parkować urządzenia na pochyłościach.
- ▶ Nie zostawiać urządzenia z włączonym silnikiem bez nadzoru. Przed opuszczeniem urządzenia należy wyłączyć silnik i upewnić się, że maszyna nie jest w stanie przypadkowo się poruszyć, a także odłączyć ją od zasilania i wyjąć klucz elektroniczny.
- ▶ Nie wykorzystywać urządzenia do transportu ludzi bądź towarów, a także do ciągnięcia przedmiotów.
- ▶ Nie holować urządzenia.



- ▶ Nie kłaść na urządzeniu przedmiotów o dowolnej wadze.
- ▶ Nie zasłaniać otworów wentylacyjnych i radiacyjnych.
- ▶ Nie usuwać, modyfikować ani obchodzić urządzeń zabezpieczających.
- ▶ Szereg nieprzyjemnych doświadczeń pokazał, iż wiele przedmiotów osobistych może spowodować poważne wypadki. Przed rozpoczęciem pracy należy zdjąć biżuterię, zegarki, krawaty itp.
- ▶ Operator zawsze musi korzystać ze środków ochrony osobistej: fartucha ochronnego lub kombinezonu roboczego, antypoślizgowego, wodoodpornego obuwia, gumowych rękawic, okularów ochronnych oraz zabezpieczenia uszu, a także maski do ochrony dróg oddechowych.
- ▶ Korzystając z detergentów do czyszczenia podłóg, należy przestrzegać instrukcji i ostrzeżeń zamieszczonych na etykietach na produktach.
- ▶ Nie korzystać ze środków czyszczących mogących powodować powstawanie niebezpiecznych reakcji, oparów, ciepła itp.
- ▶ Nie zbliżać rąk do ruchomych części.
- ▶ Nie myć urządzenia myjką wysokociśnieniową.

- ▶ Upewnić się, że charakterystyka elektryczna urządzenia (napięcie, częstotliwość, moc) przedstawiona na tabliczce znamionowej odpowiada charakterystyce sieci zasilającej.
- ▶ Upewnić się, że gniazda zasilania używane do zasilanych sieciowo modeli i ładowarek są prawidłowo uziemione i chronione przez 2-biegowy wyłącznik termiczny z wyłącznikiem różnicowo-prądowym. W przypadku nieprawidłowego działania lub awarii, połączenie uziemiające zapewnia ścieżkę najmniejszego oporu dla prądu elektrycznego, minimalizując ryzyko porażenia prądem. Wersje z zasilaniem sieciowym dostarczane są z przewodem trójżyłowym i wtyczką z uziemieniem z trzema bolcami do użytku w odpowiednim uziemionym gnieździe. Kabel uziemiający jest żółto-zielony. Nigdy nie podłączać tego przewodu do niczego innego niż zacisk uziemienia gniazda. Wtyczka musi być podłączona do odpowiedniego gniazda, prawidłowo zainstalowana i okablowana zgodnie z lokalnymi normami. Nieprawidłowe okablowanie lub brak połączenia z przewodem uziemiającym maszyny może prowadzić do ryzyka porażenia prądem elektrycznym. W przypadku wątpliwości co do właściwego uziemienia gniazdka elektrycznego należy zlecić go wykwalifikowanemu elektrykowi. Nie manipulować przy wtyczce dostarczonej z maszyną. Używać tylko gniazdek odpowiednich dla wtyczki sieciowej urządzenia. Jeśli wtyczka musi zostać wymieniona, zadanie to należy zlecić wykwalifikowanemu elektrykowi. Używanie adapterów z wtyczką sieciową maszyny jest surowo zabronione.

- ▶ Ładowarka akumulatorów: regularnie sprawdzać przewód zasilający pod kątem uszkodzeń; jeśli kabel zasilający jest uszkodzony, nie używać ładowarki. Aby wymienić kabel, skontaktować się ze specjalistycznym centrum serwisowym.
- ▶ W przypadku ładowarki akumulatora, podczas wykonywania prac konserwacyjnych przy urządzeniu, należy odłączyć oba źródła zasilania (AC i DC).
- ▶ W przypadku szczególnie silnych pól magnetycznych, ocenić ich możliwy wpływ na elektronikę sterowniczą.
- ▶ Konieczne jest przestrzeganie instrukcji producenta akumulatora oraz obowiązujących przepisów.
- ▶ Akumulatory należy utrzymywać w czystości i suche, by uniknąć powierzchniowego prądu upływowego.
- ▶ Chronić akumulatory przez zanieczyszczeniami, takimi jak pył metaliczny.
- ▶ Nie kłaść narzędzi na akumulatorach, ponieważ mogą one spowodować zwarcie prowadzące do wybuchu.
- ▶ Podczas korzystania z akumulatorów kwasowych, należy skrupulatnie przestrzegać instrukcji bezpieczeństwa zamieszczonych w dziale „Akumulatory: przygotowanie”.
- ▶ Jeśli w urządzeniu zastosowano akumulatory kwasowe (mokre), należy chronić je przed iskrami, płomieniami i gorącymi przedmiotami. Podczas normalnej pracy, zwłaszcza w trakcie ładowania, wydzielają się wybuchowe gazy.
- ▶ Jeśli w urządzeniu zastosowano akumulatory kwasowe (mokre), podczas ich ładowania tworzy się wysoce wybuchowy wodór. Na cały czas trwania cyklu ładowania akumulatora należy unieść zbiornik (włożyć wspornik bezpieczeństwa) i wykonywać tę procedurę jedynie w dobrze wentylowanych obszarach oraz z dala od otwartego płomienia.
- ▶ W przypadku podjęcia decyzji o zakończeniu eksploatacji urządzenia, zaleca się wyjąć akumulatory i dostarczyć je zakładowi utylizacyjnego, zgodnie z obowiązującymi normami bezpieczeństwa środowiskowego.
- ▶ Do ładowania akumulatorów należy zawsze stosować ładowarkę dostarczoną z maszyną (jeśli została dostarczona) lub taką, która spełnia zalecane wartości wskazane w specyfikacji technicznej.
- ▶ W przypadku usterki i/lub nieprawidłowości w działaniu urządzenia, należy je natychmiast wyłączyć (odłączyć od zasilania akumulatorowego/ sieciowego); nie podejmować próby samodzielnej naprawy, skontaktować się z centrum serwisowym producenta.
- ▶ Wszelkie czynności konserwacyjne muszą odbywać się w dobrze oświetlonym miejscu i jedynie po odłączeniu maszyny od źródła zasilania; w przypadku modeli przewodowych, poprzez odłączenie urządzenia od gniazda sieciowego, w przypadku modeli z zasilaniem akumulatorowym - poprzez odłączenie złącza akumulatora. W modelach przewodowych operator musi także być w stanie skontrolować z dowolnej pozycji, że urządzenie pozostaje odłączone od sieci podczas wykonywania prac konserwacyjnych.
- ▶ Czynności czyszczenia i konserwacji, które może wykonać użytkownik, nie mogą być zlecane dzieciom, chyba że są pod nadzorem.
- ▶ Stosować wyłącznie oryginalne akcesoria i części zamienne dostarczane przez producenta, by zagwarantować bezpieczne i bezproblemowe działanie urządzenia.
- ▶ Nigdy nie stosować części wymontowanych z innych urządzeń lub zestawów.

Urządzenie zostało zaprojektowane i zbudowane tak, by zapewnić dziesięć lat działania od daty produkcji wskazanej na tabliczce znamionowej. Po upływie tego okresu, niezależnie od eksploatacji urządzenia lub jego braku, należy je zutylizować zgodnie z przepisami obowiązującymi w kraju użytkownika.

Przed utylizacją należy odłączyć je od zasilania, opróżnić z wszystkich płynów i wyczyścić.

Urządzenie zostało zakwalifikowane jako odpad specjalny typu WEEE i obejmują je wymogi stosownych przepisów ochrony środowiska (2002/96/WE WEEE).

Urządzenie należy zutylizować odrębnie od zwykłych odpadów, zgodnie z obowiązującymi przepisami i normami.

Należy także upewnić się, że wszystkie części urządzenia, które mogłyby stwarzać zagrożenie, szczególnie dla dzieci, zostały zabezpieczone.

Można także zwrócić urządzenie do producenta w celu przeprowadzenia gruntownego remontu.

CHARAKTERYSTYKA TECHNICZNA T291

			T291 55CM PAD ASSIST (PCHANY)	T291 55CM PROPEL	T291 60CM PROPEL	T291 70CM PROPEL (NAPEĐZANA SZCZOTKA)
Szerokość czyszczenia		mm	550	550	600	700
Szerokość wałka gumowego		mm	816	816	816	842
Wydajność czyszczenia na godzinę		m ² /h	1967	2468	2697	3142
Liczba szczotek		nr	1	1	2	2
Średnica szczotki		mm	550	550	300	350
Maksymalny docisk szczotki		kg	18,1	18,1	29,6	35,4
Prędkość wirowania szczotki		g/1°	150	150	200	200
Moc silnika szczotki		W	400	400	400x2	400x2
Moc silnika napędowego		W	/	200	200	200
Moc silnika ssania		W	480	480	480	480
Całkowita moc maszyny w przeciętnych warunkach pracy (P _M)		W	768	1008	1008	1008
Prędkość maksymalna		km/h	3,5	5,5	5,5	5,5
Zbiornik roztworu		L	50	50	50	50
Zbiornik brudnej wody		L	50	50	50	50
Średnica przedniego koła		mm	200	200	200	200
Średnica tylnego koła		mm	80	80	80	80
Maksymalne nachylenie		%	2	2	2	2
Waga brutto (GVW)		kg	227	234	243	240
Waga transportowa maszyny bez akumulatorów		kg	81	89	97	95
Waga transportowa maszyny z akumulatorami		kg	169	177	185	183
Liczba akumulatorów		nr	2	2	2	2
Napięcie maszyny V _M		V	12x2	12x2	12x2	12x2
Pojemność pojedynczego akumulatora		Ah (5h)	105	105	105	105
Napięcie zasilania (ładowania akumulatora)	Wersja bez wbudowanej ładowarki	V	24 DC	24 DC	24 DC	24 DC
Prąd maksymalny (ładowanie akumulatora)		A	15	15	15	15
Napięcie zasilania	Wersje zasilane z sieci elektrycznej z wbudowaną ładowarką	V	100- 240 V AC 50- 60 Hz	100- 240 V AC 50- 60 Hz	100- 240 V AC 50- 60 Hz	100- 240 V AC 50- 60 Hz
Prąd maksymalny (w amperach)		A	4,1	4,1	4,1	4,1
Wymiary urządzenia		mm	X=1327 Y=1033 Z=563		X=1279 Y=1033 Z=653	X=1297 Y=1033 Z=735
Wymiary gniazda akumulatora (długość, szerokość, wysokość)		mm	360 × 344 × 300			

Wymiary opakowania (długość, szerokość, wysokość)		mm	1365 × 695 × 1146		1335 × 780 × 1146	
Ciśnienie akustyczne - Załącznik DD (Emisja hałasu) EN 60335-2-72: 2012		LpA (dBA)	69,5	69,5	69,5	69,5
Niepewność pomiaru		K (dBA)	3	3	3	3
Poziom drgań (z ręki) - IEC 60335-2-72		ahv m/sek ²	≤ 2,5	≤ 2,5	≤ 2,5	≤ 2,5
Niepewność pomiaru, k		m/sek ²	/	/	/	/
Poziom drgań (korpus) - IEC 60335-2-72		HBV m/sek ²	/	/	/	/
Niepewność pomiaru, k		m/sek ²	/	/	/	/
Maksymalna temperatura wody i środka czyszczącego		°C	55	55	55	55
Klasa ochrony		IP	IPX3	IPX3	IPX3	IPX3

Masa brutto (GVW): maksymalna dopuszczalna masa z maszyną całkowicie załadowaną i gotową do użycia. Masa brutto pojazdu obejmuje, w stosownych przypadkach, zbiorniki na roztwór detergentu wypełniony czystą wodą, pusty zbiornik brudnej wody (w połowie pełne w przypadku systemów recyklingu), puste worki na kurz, kosz zasypowy napełniony do jego pojemności znamionowej, największe zalecane akumulatory i wszystkie akcesoria takie jak kable, węże, detergenty, mopy i szczotki.

Masa transportowa: masa maszyny łącznie z akumulatorami, ale z wyłączeniem opcji (na przykład kabina operatora, FOPS (konstrukcja chroniąca operatora przed spadającymi przedmiotami), druga i trzecia szczotka boczna i nasadka przedniej szczotki), świeża woda (w przypadku skrubierów lub połączonych maszyn) oraz waga standardowego operatora (75 kg).

Parametry te mogą ulec zmianie bez powiadomienia.

V, I: wartości ładowania/zasilania

V_M, P_M: urządzenie podczas pracy (aktywne wszystkie funkcje)

CHARAKTERYSTYKA TECHNICZNA T391

			T391 60CM PROPEL	T391 70CM PROPEL	T391 70CM PROPEL (NAPĘDZANA SZCZOTKA)
Szerokość czyszczenia		mm	600	700	700
Szerokość wałka gumowego		mm	816	842	842
Wydajność czyszczenia na godzinę		m ² /h	2697	3142	3142
Liczba szczotek		nr	2	2	2
Średnica szczotki		mm	300	350	350
Maksymalny docisk szczotki		kg	29,6	20,7	35,4
Prędkość wirowania szczotki		g/1°	200	200	200
Moc silnika szczotki		W	400x2	400x2	400x2
Moc silnika napędowego		W	200	200	200
Moc silnika ssania		W	480	480	480
Całkowita moc maszyny w przeciętnych warunkach pracy (P _M)		W	1008	1008	1008
Prędkość maksymalna		km/h	5,5	5,5	5,5
Zbiornik roztworu		L	70	70	70
Zbiornik brudnej wody		L	70	70	70
Średnica przedniego koła		mm	200	200	200
Średnica tylnego koła		mm	80	80	80
Maksymalne nachylenie		%	2	2	2
Waga brutto (GVW)		kg	263	263	261
Waga transportowa maszyny bez akumulatorów		kg	98	98	95
Waga transportowa maszyny z akumulatorami		kg	185	185	183
Liczba akumulatorów		nr	2	2	2
Napięcie maszyny V _M		V	12x2	12x2	12x2
Pojemność pojedynczego akumulatora		Ah (5h)	105	105	105
Napięcie zasilania (ładowania akumulatora)	Wersja bez wbudowanej ładowarki	V	24 DC	24 DC	24 DC
Prąd maksymalny (ładowanie akumulatora)		A	15	15	15
Napięcie zasilania	Wersje zasilane z sieci elektrycznej z wbudowaną ładowarką	V	100- 240 V AC 50- 60 Hz	100- 240 V AC 50- 60 Hz	100- 240 V AC 50- 60 Hz
Prąd maksymalny (w amperach)		A	4,1	4,1	4,1
Wymiary urządzenia		mm	X=1279 Y=1033 Z=653	X=1297 Y=1033 Z=735	X=1297 Y=1033 Z=735
Wymiary gniazda akumulatora (długość, szerokość, wysokość)		mm	360 × 344 × 300	360 × 344 × 300	360 × 344 × 300

Wymiary opakowania (długość, szerokość, wysokość)		mm	1335 × 780 × 1146		
Ciśnienie akustyczne - Załącznik DD (Emisja hałasu) EN 60335-2-72: 2012		LpA (dBA)	69,5	69,5	69,5
Niepewność pomiaru		K (dBA)	3	3	3
Poziom drgań (z ręki) - IEC 60335-2-72		ahv m/sek ²	≤ 2,5	≤ 2,5	≤ 2,5
Niepewność pomiaru, k		m/sek ²	/	/	/
Poziom drgań (korpus) - IEC 60335-2-72		HBV m/sek ²	/	/	/
Niepewność pomiaru, k		m/sek ²	/	/	/
Maksymalna temperatura wody i środka czyszczącego		°C	55	55	55
Klasa ochrony		IP	IPX3	IPX3	IPX3

Masa brutto (GVW): maksymalna dopuszczalna masa z maszyną całkowicie załadowaną i gotową do użycia. Masa brutto pojazdu obejmuje, w stosownych przypadkach, zbiorniki na roztwór detergentu wypełniony czystą wodą, pusty zbiornik brudnej wody (w połowie pełne w przypadku systemów recyklingu), puste worki na kurz, kosz zasypany napelniony do jego pojemności znamionowej, największe zalecane akumulatory i wszystkie akcesoria takie jak kable, węże, detergenty, mopy i szczotki.

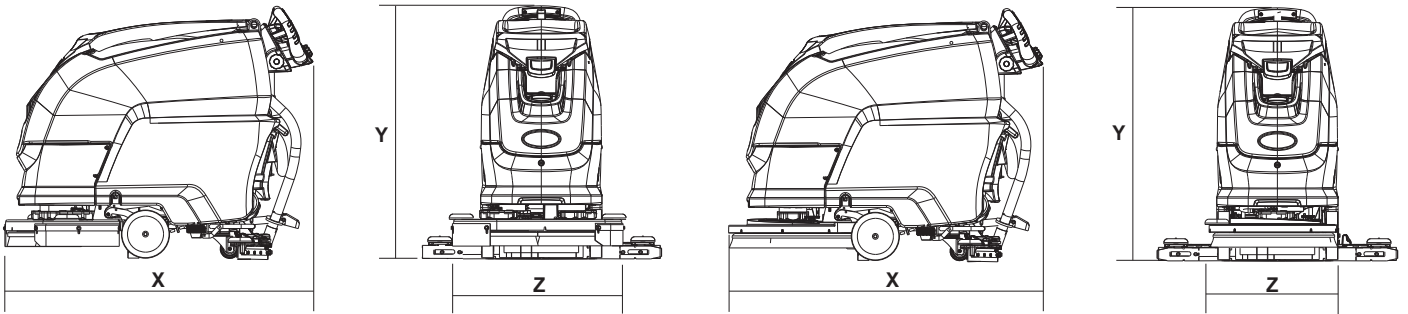
Masa transportowa: masa maszyny łącznie z akumulatorami, ale z wyłączeniem opcji (na przykład kabina operatora, FOPS (konstrukcja chroniąca operatora przed spadającymi przedmiotami), druga i trzecia szczotka boczna i nasadka przedniej szczotki), świeża woda (w przypadku skruberów lub połączonych maszyn) oraz waga standardowego operatora (75 kg).

Parametry te mogą ulec zmianie bez powiadomienia.

V, I: wartości ładowania/zasilania

V_M, P_M: urządzenie podczas pracy (aktywne wszystkie funkcje)

WYMIARY URZĄDZENIA



X-Y-Z: Patrz tabela „SPECYFIKACJA TECHNICZNA”

SYMBOLE BEZPIECZEŃSTWA

	OSTRZEŻENIE! RYZYKO SKALECZENIA		PUNKT UZIEMIENIA.
	OSTRZEŻENIE! RYZYK ZMIAŻDZENIA KOŃCZYN		PUNKT PODŁĄCZENIA ZEWNĘTRZNEJ ŁADOWARKI AKUMULATORA.
	OSTRZEŻENIE! RYZYKO OTARCIA		NIE MYĆ MASZINY, STOSUJĄC BEZPOŚREDNI NATRYSK WODY LUB PRZY POMOCY MYJEK WYSOKOCIŚNIENIOWYCH.
	OSTRZEŻENIE! RYZYKO WPLĄTANIA		
	OSTRZEŻENIE! RYZYKO POPARZENIA KWASEM		
	OSTRZEŻENIE! RYZYKO POPARZENIA		
	MAKSYMALNE NACHYLENIE		
	PODRĘCZNIK OPERATORA, INSTRUKCJA OBSŁUGI		
	PRZECZYTAĆ PODRĘCZNIK OPERATORA		
	SYMBOL PRĄDU STAŁEGO		
	IZOLACJA KLASY, NINIEJSZA KLASYFIKACJA DOTYCZY WYŁĄCZNIE URZĄDZEŃ ZASILANYCH AKUMULATORAMI.		

INFORMACJE OGÓLNE

Cel niniejszej instrukcji

Niniejszy podręcznik został opracowany przez producenta i jest integralną częścią maszyny¹.

Określa cel, dla którego urządzenie zostało zaprojektowane i zbudowane oraz zawiera wszystkie informacje, jakie powinni posiadać operatorzy².

Oprócz tego podręcznika, zawierającego informacje dla operatorów, dostępne są inne publikacje, zapewniające konkretne informacje dotyczące osób dokonujących konserwacji³.

Określenia „prawo” i „lewo”, „zgodnie z ruchem zegara” i „przeciwnie do ruchu zegara” odnoszą się do ruchu naprzód urządzenia.

Stała zgodność z instrukcjami zawartymi w niniejszym podręczniku gwarantuje bezpieczeństwo operatora i urządzenia, zapewnia niski koszt utrzymania jak wysoką jakość wyników, a także wydłuża okres użytkowania maszyny. Nieprzestrzeganie instrukcji może prowadzić do powstania obrażeń ciała operatora lub uszkodzenia urządzenia, podłogi, a także skażenia środowiska.

Spis treści na początku podręcznika pozwala na szybkie odnalezienie wymaganego tematu.

Fragmety tekstu wymagające szczególnej uwagi zostały pogrubione i poprzedzone symbolami opisanymi poniżej.

! NIEBEZPIECZEŃSTWO

Wskazuje konieczność zachowania uwagi w celu uniknięcia szeregu konsekwencji, które mogłyby spowodować śmierć lub poważne uszkodzenie ciała personelu.

! OSTRZEŻENIE

Wskazuje konieczność zachowania uwagi w celu uniknięcia szeregu konsekwencji, które mogłyby spowodować uszkodzenie urządzenia bądź środowiska pracy lub wiązać się ze stratą finansową.

! INFORMACJA

Bardzo ważne instrukcje

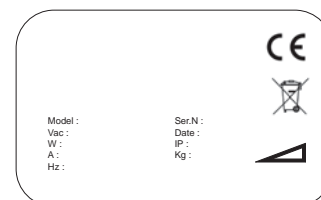
Zgodnie z polityką firmy dotyczącą stałego rozwoju produktu i jego aktualizacji, producent zastrzega sobie prawo do dokonywania modyfikacji bez uprzedniego powiadomienia.

Mimo że dane urządzenie może zauważalnie różnić się od ilustracji w niniejszym dokumencie, prawidłowość i ważność zawartych w nim instrukcji jest gwarantowana.

Identyfikacja urządzenia

Tabliczka znamionowa zapewnia następujące informacje:

- ▶ Nazwa producenta.
- ▶ Model
- ▶ Numer seryjny.
- ▶ Rok produkcji.
- ▶ Napięcie źródła zasilania (wartość ładowania/zasilania)
- ▶ Natężenie prądu (wartość ładowania)
- ▶ Masa brutto.
- ▶ Stopień ochrony IP.
- ▶ Napięcie maszyny (w przeciętnych warunkach pracy)
- ▶ Moc maszyny (w przeciętnych warunkach pracy)
- ▶ Maksymalne dozwolone nachylenie.



Dokumentacja dołączona do urządzenia

- ▶ Podręcznik operatora;
- ▶ Certyfikat zgodności CE.
- ▶ Instrukcja obsługi ładowarki.
- ▶ Tablica ścienna.
- ▶ Instrukcja doboru akumulatora maszyny.
- ▶ Instrukcja ustawiania ładowarki.
- ▶ Instrukcja wymiany kabla zasilającego dla Wielkiej Brytanii.

1 Określenie „urządzenie” zastępuje w niniejszym podręczniku nazwę handlową.

2 Osoby odpowiedzialne za użytkowanie urządzenia bez wykonywania czynności wymagających określonych umiejętności technicznych.

3 Osoby posiadające doświadczenie, szkolenie techniczne oraz wiedzę dotyczącą ustawodawstwa i norm, zdolne do wykonywania wszelkich niezbędnych czynności, rozpoznawania i unikania możliwego ryzyka w obsłudze, instalacji, użytkowaniu i konserwacji niniejszego urządzenia.

INFORMACJE TECHNICZNE

Opis ogólny

Niniejsze urządzenie to szorowarka susząca służąca do mycia i suszenia płaskich, poziomych, gładkich lub umiarkowanie szorstkich, równych i wolnych od przeszkód podłóg w lokalach publicznych i przemysłowych.

Szorowarka rozprowadza na podłodze roztwór wody i środka czyszczącego we właściwym stężeniu, a następnie szoruje ją, by usunąć brud. Poprzez uważny dobór środka czyszczącego i szczotek (lub tarcz ściernych) z szerokiej gamy dostępnych akcesoriów, możliwe jest dostosowanie urządzenia do szeregu połączeń podłóg i zabrudzeń.

Wbudowany w urządzenie system ssania suszy podłogę po jej umyciu za pomocą niskiego ciśnienia tworzonego w zbiorniku brudnej wody przez silnik ssania. Wałek gumowy połączony ze zbiornikiem zbiera brudną wodę.

Kluczyk

Poniżej znajdują się główne części maszyny:

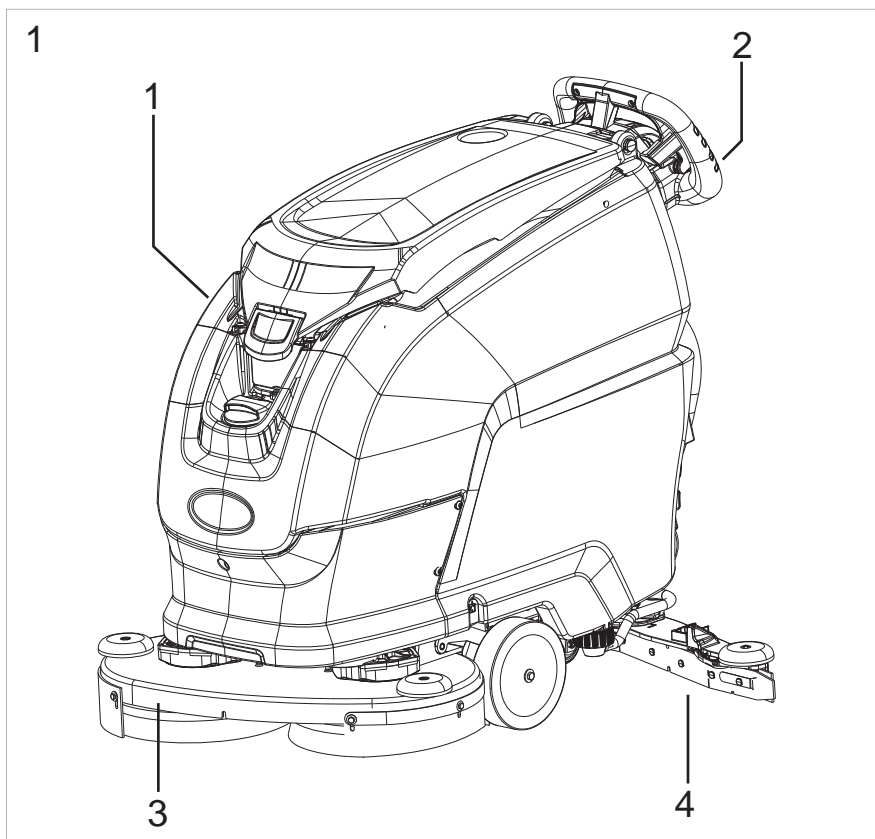
- ▶ Zbiornik (rys. 1, poz. 1): służy do przechowywania i przewożenia mieszaniny czystej wody i środka czyszczącego oraz gromadzenia brudnej wody zebranej z podłogi po myciu.
- ▶ Panel sterowania (rys. 1, poz. 2).
- ▶ Zespół głowicy (rys. 1, poz. 3): główny element składa się ze szczotek/rolek, które rozprowadzają roztwór detergentu na podłodze i usuwają brud.
- ▶ Zespół wałka gumowego (rys. 1, poz. 4): wyciera i suszy podłogę, zbierając wodę.

Obszary niebezpieczne

- ▶ Panel sterowania: ryzyko urazu spowodowanego zwarcie.
- ▶ Zespół zbiornika: podczas stosowania pewnych detergentów, niebezpieczeństwo podrażnienia oczu, skóry, błon śluzowych oraz dróg oddechowych, a także trudności w oddychaniu. Niebezpieczeństwo stwarzane przez brud zebrany z otoczenia (bakterie i substancje chemiczne). Niebezpieczeństwo zmiążdżenia pomiędzy dwoma zbiornikami podczas umieszczania zbiornika brudnej wody na zbiorniku środka czyszczącego.
- ▶ Zespół głowicy myjącej: niebezpieczeństwo stwarzane przez wirujące szczotki.
- ▶ Przednie/tylne koła: ryzyko zmiążdżenia pomiędzy kołami a korpusem.
- ▶ Gniazdo silnika/akumulatorów: ryzyko zwarcia pomiędzy biegunami akumulatora oraz obecność wodoru podczas ładowania.

Akcesoria

- ▶ Miękkie i twarde szczotki.
- ▶ Zbiornik dozowania chemicznego.



PRZEMIESZCZANIE I INSTALACJA

Podnoszenie i transport zapakowanego urządzenia

! OSTRZEŻENIE

Podczas wszystkich czynności związanych z podnoszeniem należy upewnić się, że zapakowane urządzenie jest stabilnie zabezpieczone, by nie dopuścić do przechyłania bądź przypadkowego upuszczenia.

Zawsze podnosić/opuszczać ładunek w odpowiednio oświetlonych obszarach.

Urządzenie jest zapakowane przez producenta na drewnianej palecie. Należy je załadować na pojazd transportowy przy użyciu stosownego wyposażenia (patrz Dyrektywa UE 2006/42 oraz późniejsze poprawki lub aneksy). W miejscu docelowym należy rozładować je przy użyciu podobnych środków.

Do podnoszenia zapakowanego urządzenia należy stosować wózek widłowy. Obchodzić się ostrożnie z ładunkiem, by nie dopuścić do obalenia i obrócenia urządzenia.

Kontrole przy dostawie

Gdy przewoźnik dostarczy urządzenie, należy sprawdzić, czy opakowanie i urządzenie są całe i nieuszkodzone. Jeśli urządzenie jest uszkodzone, należy upewnić się, iż przewoźnik jest świadomy uszkodzenia, a przed przyjęciem paczki zastrzec sobie prawo (na piśmie) do żądania odszkodowania za szkody.

Odpakowywanie:

! OSTRZEŻENIE

Podczas odpakowywania urządzenia operator musi być wyposażony w niezbędne środki ochrony osobistej (rękawice, okulary itp.) w celu zminimalizowania ryzyka urazu.

Przy rozpakowywaniu należy postępować następująco:

- ▶ Przeciąć i usunąć plastikowe taśmy przy pomocy nożyczek lub szczypiec.
- ▶ Usunąć kartonowe opakowanie.
- ▶ Wyjąć torebki z gniazda akumulatora i sprawdzić ich zawartość:
ten podręcznik operatora, instrukcja obsługi, deklaracja zgodności, karta gwarancyjna;
mostki akumulatora wraz z zaciskami;
1 złącze do ładowarki akumulatorów.
2 klucze elektroniczne.
- ▶ Zdjąć metalowe wsporniki mocujące przednie koła i korpus urządzenia do palety. Aby usunąć metalowy wspornik mocujący ramę do palety należy odkręcić śrubę, podnieść i obrócić zbiornik do tyłu, a następnie przystąpić do demontażu.
- ▶ Korzystając z pochylni, zepchnąć urządzenie tyłem z palety. Nie należy podnosić urządzenia.
- ▶ Rozpakować szczotki.
- ▶ Oczyszczyć zewnętrzną stronę urządzenia, zachowując przy tym normy bezpieczeństwa.

Gdy urządzenie będzie wolne od materiału opakowaniowego, przejść do instalacji akumulatorów (patrz dział „**Akumulatory: instalacja i podłączenie**”).

Opakowanie można zachować i użyć ponownie do ochrony urządzenia, jeśli będzie ono przewożone do innej lokacji lub do warsztatu naprawczego.

W przeciwnym razie należy je zutilizować zgodnie z obowiązującymi przepisami.

Akumulatory (wersja zasilana akumulatorami)

W maszynach mogą być zainstalowane dwa różne rodzaje akumulatorów:

- ▶ Szczelne akumulatory cylindryczne (mokre): wymagają regularnego sprawdzania poziomu elektrolitu. Gdy to wymagane, uzupełnić wodą destylowaną, aż płyty zostaną zakryte. Nie przepelniać (maks. 5 mm powyżej płyt).
- ▶ Akumulatory żelowe lub AGM: tego typu akumulatory nie wymagają konserwacji.

Charakterystyka techniczna akumulatora musi odpowiadać tej wyszczególnionej w dziale **Charakterystyka techniczna**. Użycie akumulatorów o wyższej pojemności może poważnie zakłócić zwrotność urządzenia i doprowadzić do przegrzewania się silnika napędowego. Akumulatory o niższej pojemności i wadze będą wymagać częstszego ładowania.

Akumulatory należy utrzymywać naładowane, w suchym i czystym miejscu, a połączenia muszą być ściśle wykonane.

Akumulator stanowi szczelnie zamkniętą jednostkę, gwarantującą bezpieczeństwo użytkownika w normalnych warunkach; w razie mało prawdopodobnego wycieku płynu z akumulatora, nie należy dotykać płynu i należy podjąć poniższe środki ostrożności:

- ▶ Kontakt ze skórą może powodować podrażnienie skóry; należy przemyć wodą z mydłem.
- ▶ Wdychanie par może powodować podrażnienie dróg oddechowych; należy pozostać na świeżym powietrzu i skonsultować się z lekarzem.
- ▶ Kontakt z oczami może powodować podrażnienie; oczy należy natychmiast przemywać dokładnie wodą przez co najmniej 15 minut i skonsultować się z lekarzem.

! OSTRZEŻENIE

W maszynie nie należy używać jednorazowych baterii (nienadających się do ładowania)

! INFORMACJA

Postępować według poniższych instrukcji, by skonfigurować oprogramowanie urządzenia dla zainstalowanego rodzaju akumulatorów: patrz dział „Menu techniczne”.

Akumulatory: przygotowanie

! INFORMACJA

Instalacja, podłączenie i odłączenie akumulatorów musi być przeprowadzone przez technika z certyfikatem IPC (zwanego dalej „wykwalifikowanym technikiem”).

! NIEBEZPIECZEŃSTWO

Podczas instalacji akumulatorów i wszelkiego rodzaju ich konserwacji, wykwalifikowany technik musi być wyposażony w niezbędne środki ochrony osobistej (rękawice, okulary, kombinezon roboczy itp.) w celu zminimalizowania ryzyka urazu. Trzymać się z dala od otwartego ognia, nie zwierać biegunów akumulatora, unikać iskrzenia oraz nie palić.

Akumulatory (mokre) normalnie są dostarczane wypełnione kwasem i gotowe do użycia.

Jeśli akumulatory są suche, przed zainstalowaniem ich w urządzeniu wykonać następujące czynności:

Zdjąć korki i napełnić wszystkie elementy roztworem kwasu siarkowego odpowiednim dla akumulatorów, aż płyty zostaną całkowicie zasłonięte (wymaga to przynajmniej kilku uzupełnień dla każdego elementu). W RAZIE WĄTPLIWOŚCI NALEŻY SKONTAKTOWAĆ SIĘ ZE SPRZEDAWCĄ.

Pozostawić akumulatory w spoczynku na 4-5 godzin, aby pęcherzyki powietrza wydostały się na powierzchnię, a płyty wchłonęły elektrolit.

Upewnić się, że poziom elektrolitu nadal pozwala na zasłonięcie płyt i w razie konieczności uzupełnić roztworem kwasu siarkowego.

Zamknąć korki.

Zainstalować akumulatory w urządzeniu (stosując się do procedury opisanej poniżej).

Naładować akumulatory przed uruchomieniem urządzenia po raz pierwszy. Postępować według instrukcji w dziale „Konserwacja i ładowanie akumulatora”.

Akumulatory: instalacja i podłączenie

! NIEBEZPIECZEŃSTWO

Przed przystąpieniem do montażu i podłączania akumulatorów należy wyjąć klucz elektroniczny z deski rozdzielczej.

Upewnić się, że zaciski oznaczone „+” są podłączane do dodatniego bieguna akumulatora. Nie sprawdzać ładunku akumulatorów poprzez iskrzenie.

Skrupulatnie przestrzegać podanych poniżej instrukcji, ponieważ zwarcie akumulatorów może spowodować ich wybuch.

! NIEBEZPIECZEŃSTWO

Przed poluzowaniem pierścienia śrubowego na przewodzie otwierającym zbiornik, co jest dozwolone tylko w przypadku instalacji/wymiany akumulatora oraz sprawdzania/przywracania poziomu roztworu kwasu siarkowego, należy upewnić się, że maszyna stoi na idealnie poziomej powierzchni.

Po wykonaniu powyższych czynności należy zacześcić pierścień śrubowy w pętli oznaczonej czarną strzałką (patrz rysunek poniżej) i zabezpieczyć śrubę karabinka kluczem sześciokątnym tak, aby nie można go było później otworzyć ręcznie.

Obrócić zbiornik do tyłu, następnie umieścić akumulatory w gnieździe w kierunku wskazanym na rysunku na zbiorniku.

Podłączyć zaciski przewodów do biegunów akumulatora, dokręcić zaciski na biegunach i pokryć je wazeliną.

Opuścić zbiornik do pozycji roboczej.

Podczas użytkowania urządzenia postępować według poniższej instrukcji.

! OSTRZEŻENIE

Nie dopuszczać do nadmiernego rozładowania akumulatorów, ponieważ może doprowadzić to do ich nieodwracalnego uszkodzenia.

Akumulatory: demontaż

! NIEBEZPIECZEŃSTWO

Przed poluzowaniem pierścienia śrubowego na przewodzie otwierającym zbiornik, co jest dozwolone tylko w przypadku instalacji/wymiany akumulatora oraz sprawdzania/przywracania poziomu roztworu kwasu siarkowego, należy upewnić się, że maszyna stoi na idealnie poziomej powierzchni.

Po wykonaniu powyższych czynności należy zacześcić pierścień śrubowy w pętli oznaczonej czarną strzałką (patrz rysunek poniżej) i zabezpieczyć śrubę karabinka kluczem sześciokątnym tak, aby nie można go było później otworzyć ręcznie.

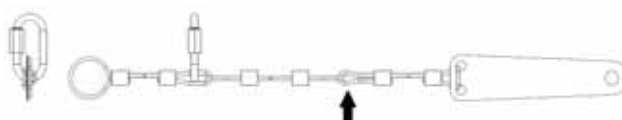
! OSTRZEŻENIE

Przed wyjęciem akumulatorów należy odłączyć ładowarkę od źródła zasilania.

! NIEBEZPIECZEŃSTWO

Podczas wyjmowania akumulatorów wykwalifikowany technik musi być wyposażony w niezbędne środki ochrony osobistej (rękawice, okulary, kombinezon roboczy, obuwie ochronne itp.) w celu zminimalizowania ryzyka urazu. Upewnić się, że wszystkie przełączniki na panelu sterowania znajdują się w położeniu „0” (wyłączone), a urządzenie jest wyłączone. Trzymać się z dala od otwartego ognia, nie zwierać biegunów akumulatora, unikać iskrzenia oraz nie palić. Postępować następująco:

- ▶ Odłączyć przewody oraz zaciski mostka od biegunów akumulatora.
- ▶ Jeśli to konieczne, zdjąć elementy mocujące akumulator do podstawy urządzenia.
- ▶ Wyjąć akumulatory z gniazda, korzystając ze stosownego sprzętu do podnoszenia.



Instalacja i regulacja wałka gumowego

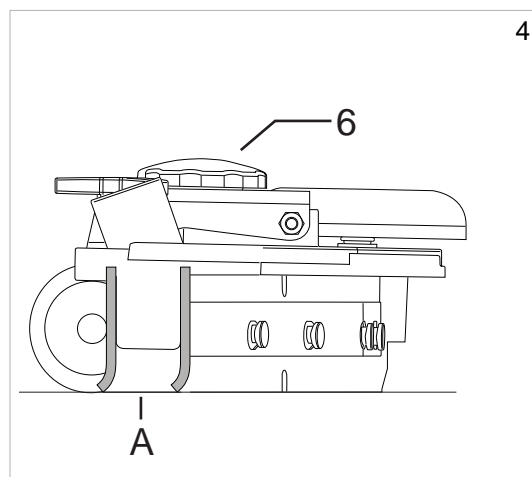
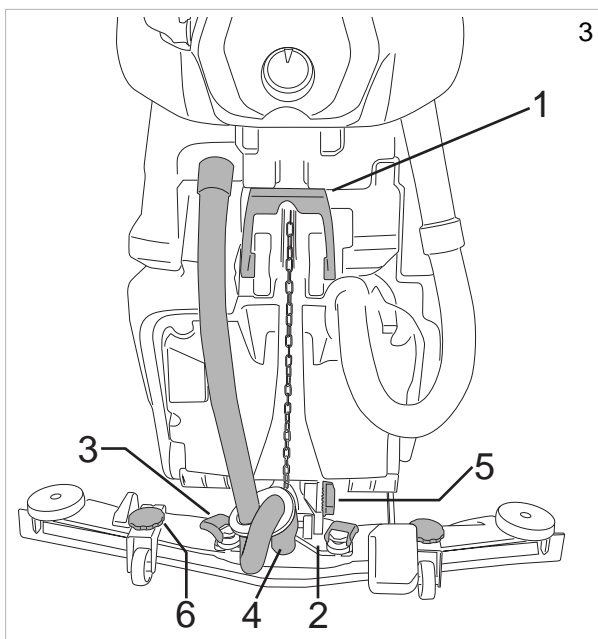
Opuścić wałek gumowy za pomocą dźwigni (rys. 3, poz. 1).

Unieść dźwignie mocujące wałka (rys. 3, poz. 3), włożyć wałek gumowy w gniazda we wsporniku (rys. 3, poz. 2), następnie opuścić dźwignie mocujące (rys. 3, poz. 3) i podłączyć wąż ssania (rys. 3, poz. 4) do wałka.

Regulacja wałka gumowego

Ściągaczka wałka gumowego zgarnia warstwę wody i środka czyszczącego z podłogi i przygotowuje ją do suszenia. Stałe tarcie sprawia, że krawędź ściągaczki mająca styczność z podłogą staje się zaokrąglona i popękana, obniżając wydajność suszenia, przez co wymaga wymiany. Stan zużycia należy regularnie sprawdzać.

Aby zapewnić idealne suszenie, wałek gumowy należy wyregulować tak, by krawędź tylnej ściągaczki w każdym punkcie wyginała się podczas pracy o około 45° względem podłogi. Kąt ściągaczki można wyregulować, korzystając ze śruby (rys. 3, poz. 5), zaś wysokość wałka gumowego względem podłogi reguluje się przy pomocy gałek (rys. 4, poz. 6).



Instalacja szczotki

Automatyczne mocowanie szczotki, wersja „Bez trakcji” PAD ASSIST (rys. 21):

unieść głowicę urządzenia, wciskając pedał podnoszenia głowicy w dół i na lewo, następnie, przy pomocy przełącznika roboczego, wybrać „Brush control” (Sterowanie szczotką), umieścić szczotkę na podłożu przed urządzeniem i wyrównać ją względem głowicy. Opuścić głowicę, wciskając pedał podnoszenia głowicy w dół i na prawo, po czym na chwilę załączyć dźwignię napędu; szczotka zostanie automatycznie zamocowana w piąście na kryzje. Jeśli operacja nie powiedzie się, powtórzyć, ponownie naciskając dźwignię i wykonać ponownie wyrównanie. Użycie tarcz ściernych/z mikrofibry: zamocować tarczę ścierną/z mikrofibry na tarczy napędowej i wykonać czynności opisane w mocowaniu szczotki.

Automatyczne mocowanie szczotki, wersja „Z trakcją” PROPEL (rys. 21):

unieść głowicę urządzenia, wciskając pedał podnoszenia głowicy w dół i na lewo, następnie, przy pomocy przełącznika roboczego, wybrać „Brush control” (Sterowanie szczotką), umieścić szczotkę na podłożu przed urządzeniem i wyrównać ją względem głowicy. Opuścić głowicę, wciskając pedał podnoszenia głowicy w dół i na prawo, następnie, przy pomocy przełącznika roboczego, wybrać „OFF” (WYŁ.), nacisnąć raz przycisk „SET” (Ustaw), następnie nacisnąć przycisk „+”; urządzenie zakończy sekwencję mocowania. Użycie tarcz ściernych/z mikrofibry: zamocować tarczę ścierną/z mikrofibry na tarczy napędowej i wykonać czynności opisane w mocowaniu szczotki.

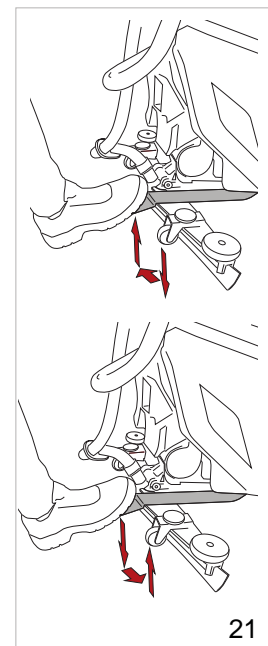
Automatyczne mocowanie szczotki, wersja „Z trakcją” PROPEL (NAPĘDZANA SZCZOTKA):

Ustawić szczotkę pod głowicą, ustawić przełącznik w położeniu „OFF” (WYŁ.), nacisnąć raz przycisk „SET” (Ustaw), następnie nacisnąć przycisk „+”; urządzenie zakończy sekwencję mocowania szczotki.

Automatyczne zwolnienie szczotki, wersja PAD ASSIST/ PROPEL (rys. 21): Unieść głowicę, wciskając pedał podnoszenia głowicy w dół i na lewo, następnie, przy pomocy przełącznika roboczego, wybrać „OFF” (WYŁ.), nacisnąć raz przycisk „SET” (Ustaw), następnie nacisnąć przycisk „-”; urządzenie zakończy sekwencję zwalniania.

Automatyczne zwolnienie szczotki, wersja PROPEL (NAPĘDZANA SZCZOTKA):

ustawić przełącznik w położeniu „OFF” (WYŁ.), nacisnąć raz przycisk „SET” (Ustaw), następnie nacisnąć przycisk „-”; urządzenie zakończy sekwencję zwalniania.



21

! INFORMACJA

Postępować według poniższych instrukcji, by skonfigurować oprogramowanie urządzenia do wyświetlania pożądanego języka:

Patrz dział „Menu techniczne”.

Podnoszenie i transport urządzenia

! OSTRZEŻENIE

Wszystkie fazy podnoszenia i przenoszenia muszą odbywać się przy odpowiednim oświetleniu otoczenia wraz z zastosowaniem środków bezpieczeństwa najbardziej stosownych do sytuacji.

Operator zawsze musi korzystać ze środków ochrony osobistej.

Aby załadować urządzenie na środek transportu, należy postępować następująco:

- ▶ Opróżnić zbiorniki.
- ▶ Wyjąć akumulatory.
- ▶ Wepchnąć urządzenie na paletę, korzystając z pochylni, po czym zabezpieczyć przednie koła i korpus, używając załączonych wsporników. Nie należy podnosić urządzenia.
- ▶ Podnieść paletę (wraz z urządzeniem) za pomocą wózka widłowego i załadować ją na środek transportu.
- ▶ Zakotwiczyć urządzenie do środka transportu przy użyciu kabli przytwierdzonych do palety i samego urządzenia.

Szybka wymiana głowicy (TYLKO WERSJE Z ZASILANIEM AKUMULATOROWYM)

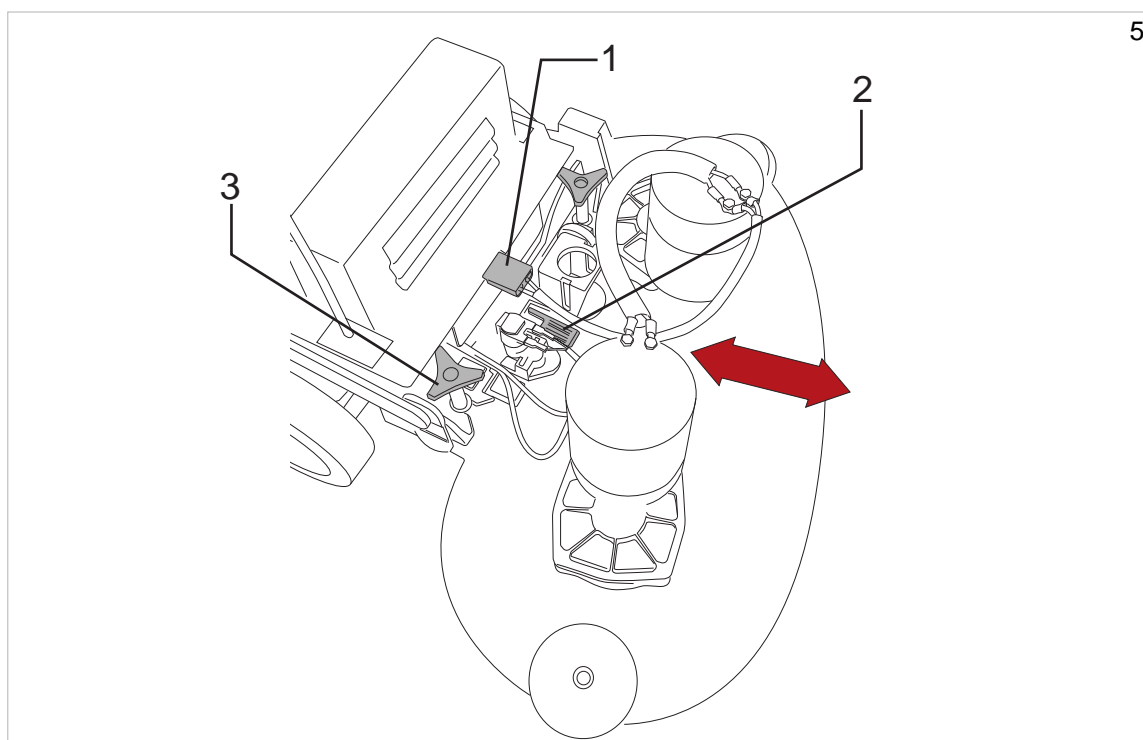
Głowicę szorowarki można wymienić w sposób opisany poniżej.

Zdejmowanie głowicy:

- ▶ Opuścić głowicę (wersja mechaniczna) lub wybrać „CHANGE HEAD” (Wymień głowicę) (wersja elektroniczna) w „Menu technicznym”; naciśnięcie przycisków „+” i „-” powoduje podniesienie lub opuszczenie głowicy, zwolnienie przycisku zatrzymuje siłownik. Naciśnięcie przycisku „SET” (Ustaw) powoduje opuszczenie ekranu i uniesienie głowicy.
- ▶ Odłączyć elektrycznie głowicę od obwodu urządzenia, odłączając złącza wskazane na rysunku (rys. 5, poz. 1) i odłączyć złącza(e) silnika.
- ▶ Otworzyć haczyk (rys. 5, poz. 2).
- ▶ Odkręcić dwie gałki (rys. 5, poz. 3).
- ▶ Zdjąć głowicę.

Instalacja głowicy:

- ▶ Wykonać opisaną powyżej procedurę w odwrotnej kolejności.



PORADNIK PRAKTYCZNY OPERATORA

! OSTRZEŻENIE

Przed rozpoczęciem pracy należy założyć kombinezon roboczy, ochraniacze uszu, antypoślizgowe i wodoodporne obuwie, maskę chroniącą drogi oddechowe, rękawice oraz wszelkie pozostałe elementy środków ochrony osobistej wymagane w danym środowisku pracy.

! OSTRZEŻENIE

Nigdy nie należy pozostawiać urządzenia bez nadzoru lub zaparkowanego z elektronicznym kluczem zapłonowym umieszczonym w stacyjce.

! INFORMACJA

W przypadku pierwszego użycia urządzenia, zalecamy wypróbowanie go na dużej, wolnej od przeszkód powierzchni, by uzyskać niezbędne obeznanie.

! OSTRZEŻENIE

Aby nie dopuścić do uszkodzenia powierzchni czyszczonej podłogi, należy unikać obracania szczotkami przy nieruchomym urządzeniu.

! OSTRZEŻENIE

Zawsze rozcieńczać środek czyszczący zgodnie z instrukcjami producenta. Nie stosować podchlorynu sodu (wybielacza) lub innych utleniających, zwłaszcza w silnych stężeniach. Nie stosować rozpuszczalników lub węglowodorów. Temperatura wody i środka czyszczącego nie mogą przekraczać maksimum wskazanego w „Specyfikacji technicznej”. Muszą być wolne od piasku i innych zanieczyszczeń.

Urządzenie zostało zaprojektowane do użytku z niskopieniącymi się biodegradowalnymi środkami czyszczącymi, przeznaczonymi konkretnie do szorwarek.

Kompletna i aktualna lista dostępnych środków czyszczących i chemicznych jest dostępna u producenta:

Należy stosować środki przeznaczone wyłącznie do podłóg i usuwania brudu.

Przestrzegać norm bezpieczeństwa dotyczących stosowania środków czyszczących, zawartych w dziale „Normy bezpieczeństwa”.

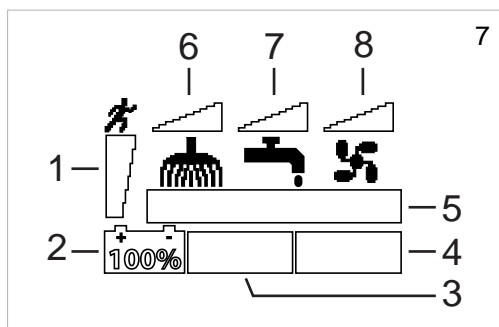
Przygotowanie urządzenia do pracy

Przez rozpoczęciem pracy wykonać co następuje:

- ▶ Sprawdzić, czy ekran wskazuje pełne naładowanie akumulatorów. W razie potrzeby doładować. Patrz dział „**Konserwacja i ładowanie akumulatora**”.
- ▶ Upewnić się, że zbiornik brudnej wody jest pusty. W razie potrzeby należy opróżnić, zob. „**Opróżnianie zbiornika brudnej wody**”.
- ▶ Upewnić się, że zbiornik roztworu jest pełny. W razie potrzeby napełnić, patrz „**Napełnianie zbiornika wody/środku czyszczącego**”. Jeśli urządzenie nie jest wyposażone w przystawkę „dozowanie chemiczne”, dodać środek czyszczący do zbiornika w wymaganym stężeniu, korzystając z miarki.
- ▶ Wyregulować wysokość panelu sterowniczego, odkręcając gałki regulacyjne (rys. 10, poz. 4).

Przyrządy sterownicze

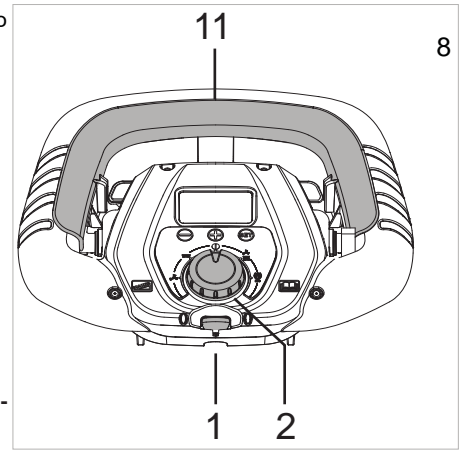
- ▶ **Wyświetlacz (rys. 7):**
 - ▶ Wyświetla maksymalną prędkość zadaną rampy (rys. 7, poz. 1) w wersji z napędem elektrycznym.
 - ▶ Procent naładowania akumulatora (rys. 7, poz. 2).
 - ▶ Godziny pracy maszyny (rys. 7, poz. 4).
 - ▶ Alarmy (patrz rozdział „**Alarmy na ekranie**”).
 - ▶ Wskaźnik wybranego programu pracy (rys. 7, poz. 5).
 - ▶ Wskaźnik szczotki, z poziomem docisku (rys. 7, poz. 6).
 - ▶ Wskaźnik doprowadzania wody, z poziomem (rys. 7, poz. 7).
 - ▶ Wskaźnik ssania, z poziomem prędkości (rys. 7, poz. 8).



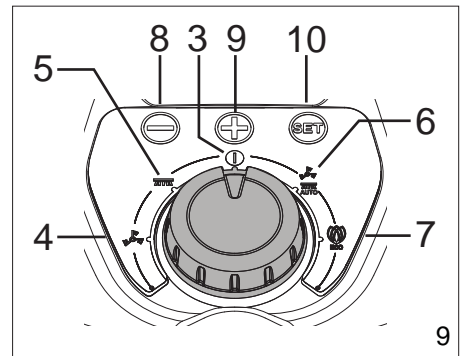
► **Klucz elektroniczny (rys. 8, poz. 1):** włożenie klucza umożliwi obsługę urządzenia, jego wyjęcie powoduje całkowite wyłączenie maszyny w razie sytuacji awaryjnej.

► **Przełącznik pracy (rys. 8, poz. 2):** obrócenie go pozwala na wybranie programu pracy urządzenia:

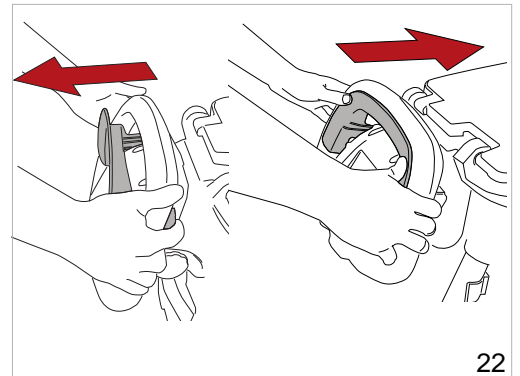
- **WYŁ. (rys. 9, poz. 3):** w tym położeniu napęd elektryczny (tam, gdzie wyposażono) jest włączony. Prędkość można regulować za pomocą przycisków „-” i „+”. Nacisnąć przycisk „SET” (Ustaw), by wykonać następujące funkcje:
 - jednokrotne naciśnięcie przycisku „SET” pozwala na dostęp do menu mocowania/zwalniania szczotki; naciśnięcie przycisku „-” powoduje zwolnienie szczotki, naciśnięcie przycisku „+” powoduje zamocowanie szczotki w urządzeniu wyposażonym w siłownik.
 - Dwukrotne naciśnięcie przycisku „SET” pozwala na dostęp do „Menu technicznego”; aby przejść do menu, należy jednocześnie nacisnąć przyciski „-” i „+”.



- **Silnik ssania (rys. 9, poz. 4):** w tym położeniu silnik ssania i napęd elektryczny (tam, gdzie wyposażono) są włączone. Prędkość można regulować za pomocą przycisków „-” i „+”. Silnik ssania uruchamia się poprzez skorzystanie z dźwigni napędu. W wersji z napędem elektrycznym silnik ssania uruchamia się poprzez użycie dźwigni napędu, a następnie obniżenie dźwigni opuszczania wałka gumowego (rys. 10, poz. 3). Nacisnąć przycisk „SET” (Ustaw), by wykonać następującą funkcję:
 - Jednokrotne naciśnięcie przycisku „SET” pozwala na dostęp do zdalnego menu ssania; naciśnięcie przycisku „+” uruchamia silnik ssania, a naciśnięcie przycisku „-” wyłącza go. Silnik ssania można także zatrzymać za pomocą dźwigni napędu.



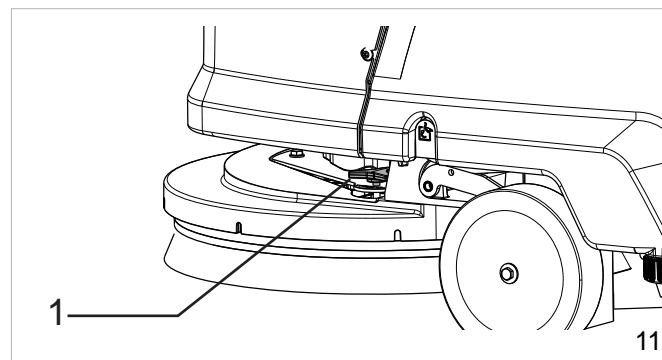
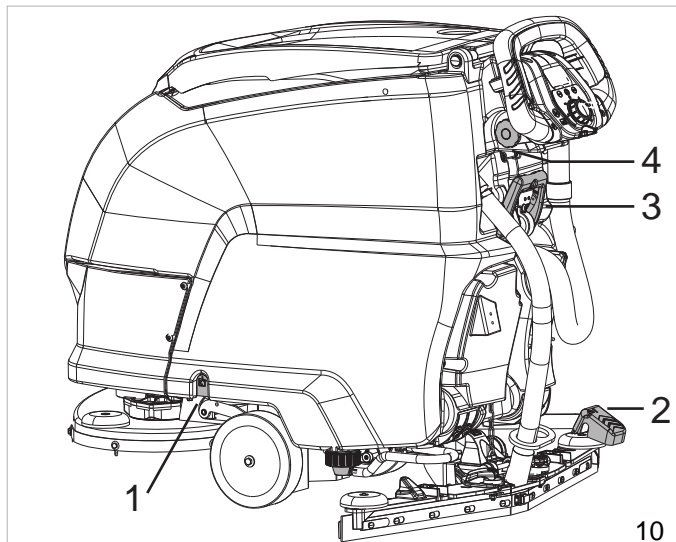
- **Szczotka (rys. 9, poz. 5):** w tym położeniu silnik ssania i napęd elektryczny (tam, gdzie wyposażono) są włączone. Prędkość można regulować za pomocą przycisków „-” i „+”. Nacisnąć przycisk „SET” (Ustaw), by wykonać następującą funkcję:
 - Jednokrotne naciśnięcie przycisku „SET” pozwala na dostęp do menu dozowania środka czyszczącego; można je zmienić, korzystając z przycisków „+” i „-”.
 - Dwukrotne naciśnięcie przycisku „SET” pozwala na dostęp do menu docisku głowicy szorowarki; można je zmienić, korzystając z przycisków „+” i „-” w modelach wyposażonych w siłownik.
 - Trzykrotne naciśnięcie przycisku „SET” pozwala na dostęp do menu dozowania chemicznego; dozowanie środka czyszczącego można zmienić, korzystając z przycisków „+” i „-”, w modelach wyposażonych w funkcję dozowania chemicznego.



- **Auto (fig. 9-ref. 6):** w tym położeniu wszystkie funkcje urządzenia są aktywne; wartość docisku głowicy w modelach wyposażonych w siłownik oraz wartość dozowania środka czyszczącego zostały wstępnie ustawione przez producenta. Ich zmiana jest możliwa w „Menu technicznym” (patrz rozdział „Menu techniczne”). Napęd elektryczny jest włączony (tam, gdzie został wyposażony), a jego prędkość można regulować za pomocą przycisków „-” i „+”. Nacisnąć przycisk „SET” (Ustaw), by wykonać następujące funkcje:
 - Jednokrotne naciśnięcie przycisku „SET” pozwala na dostęp do menu dozowania środka czyszczącego; można je zmienić, korzystając z przycisków „+” i „-”.
 - Dwukrotne naciśnięcie przycisku „SET” pozwala na dostęp do menu docisku głowicy szorowarki; można je zmienić, korzystając z przycisków „+” i „-” w modelach wyposażonych w siłownik.
 - Trzykrotne naciśnięcie przycisku „SET” pozwala na dostęp do menu dozowania chemicznego; dozowanie środka czyszczącego można zmienić, korzystając z przycisków „+” i „-”, w modelach wyposażonych w funkcję dozowania chemicznego.

- **Eco (fig. 9-ref. 7):** w tym położeniu wszystkie funkcje urządzenia są aktywne; wartość docisku głowicy w modelach wyposażonych w siłownik oraz wartość dozowania środka czyszczącego zostały wstępnie ustawione przez producenta i nie jest możliwa ich zmiana. Napęd elektryczny jest włączony (tam, gdzie został wyposażony), a jego prędkość można regulować za pomocą przycisków „-” i „+”.

- ▶ **Dźwignia napędu (rys. 22):** pociągnięcie dźwigni w stronę operatora powoduje załączenie biegu wstecznego, popchnięcie dźwigni załącza bieg jazdy naprzód; zmiana prędkości jest możliwa przy pomocy przycisków „+” i „-”.
- ▶ **Przycisk zwalniania zbiornika (rys. 10, poz. 1):** zwalnia zbiornik z korpusu, umożliwiając jego obrócenie do tyłu.
- ▶ **Pedał podnoszenia głowicy (rys. 10, poz. 2):** podnosi i opuszcza głowicę w modelach bez siłownika.
- ▶ **Dźwignia podnoszenia wałka gumowego (rys. 10, poz. 3):** podnosi i opuszcza wałek gumowy, włączając lub wyłączając silnik ssania w wersji z napędem elektrycznym.
- ▶ **Gałki regulacji wysokości panelu sterowniczego (rys. 10, poz. 4):** odkręcić dwie gałki, aby wyregulować wysokość panelu.
- ▶ **Przycisk „SET” (rys. 9, poz. 10):** naciśnięcie powoduje przejście do podmenu programów roboczych maszyny, w „Menu technicznym”, pozwala na wybór parametru do modyfikacji oraz zatwierdzenie wprowadzonej wartości.
- ▶ **Przycisk „+” (rys. 9, poz. 9):** zwiększa wartość w podmenu programów roboczych maszyny, w „Menu technicznym” pozwala na wybór następnego parametru lub zwiększenie wartości zaznaczonego parametru.
- ▶ **Przycisk „-” (rys. 9, poz. 8):** zmniejsza wartość w podmenu programów roboczych maszyny, w „Menu technicznym”, pozwala na wybór poprzedniego parametru lub zmniejszenie wartości zaznaczonego parametru.



Praca

- ▶ Włożyć klucz elektroniczny.
- ▶ Przy pomocy przełącznika roboczego wybrać program szorowania.
- ▶ Załączyć dźwignię napędu, opuścić wałek gumowy i rozpocząć pracę.
- ▶ W urządzeniach bez napędu elektrycznego, obrócenie pokrętki (rys. 11, poz. 1) koryguje tendencję do odchylenia od linii prostej.

Pożyteczne porady zwiększenia wydajności szorowarki

W przypadku szczególnie uporczywego brudu na podłodze, mycie i suszenie można wykonać w dwóch oddzielnych operacjach.

Mycie wstępne przy użyciu szczotek lub wkładek:

- ▶ Wybrać program pracy „Brush” (Szczotka).
- ▶ Załączyć dźwignię napędu, rozpocząć pracę.
- ▶ Jeśli to konieczne, należy wyregulować przepływ środka czyszczącego dostarczanego do szczotki; przepływ wyjściowy powinien być odmierzany względem wymaganej prędkości jazdy; im wolniej porusza się urządzenie, tym mniej detergentu powinno być dozowane.
- ▶ Kontynuować podczas mycia szczególnie zabrudzonych miejsc, by pozwolić detergentowi na wykonanie reakcji chemicznej oddzielenia brudu oraz szczotkom na wykonanie skutecznego działania mechanicznego.

Suszenie:

- ▶ Wybrać program pracy „Suction” (Ssanie), opuścić wałek gumowy.
- ▶ Załączyć dźwignię napędu, rozpocząć pracę.
- ▶ Przejechać po uprzednio umyтым obszarze. Skutek jest równoważny z dogłębny myciem, a kolejna zwykła konserwacja zajmie mniej czasu.

Opróżnianie zbiornika odpadowego

Gdy zbiornik jest pełny, na ekranie pojawi się stosowny alarm, patrz rozdział „Wyświetlane alarmy”; po kilku sekundach wyłącza się silnika ssania, następnie należy wyłączyć urządzenie i opróżnić zbiornik, postępując zgodnie z poniższymi instrukcjami. Aby wznowić pracę, należy ustawić przełącznik roboczy w położenie (OFF) (WYŁ.) (reset błędów):

- ▶ Wyłączyć wszystkie funkcje urządzenia.
- ▶ Pojechać urządzeniem do obszaru utylizacji.
- ▶ Zdjąć wąż z opaski zaciskowej.
- ▶ Opróżnić zbiornik, korzystając z węża (rys. 12, poz. 1), na końcu płuczac zbiornik czystą wodą.

Opróżnianie zbiornika wody/środka czyszczącego

Aby opróżnić zbiornik, należy postępować według poniższych instrukcji:

- ▶ Wyłączyć wszystkie funkcje urządzenia.
- ▶ Pojechać urządzeniem do obszaru utylizacji.
- ▶ Zatrzymać urządzenie.
- ▶ Odłączyć wąż (rys.12A, poz.1) z uchwytu i odkręcić korek (rys.12A, poz. 2).
- ▶ Opuścić wąż i otworzyć kran (rys.12A, poz. 3) w celu opróżnienia zbiornika.

Napełnianie zbiornika wody/środka czyszczącego

Przed rozpoczęciem operacji napełniania zbiornika odkręcić korek (rys. 12A, poz. 2) i otworzyć kran (rys. 12A, poz. 3) na węży (rys. 12A, poz. 1). Ta sekwencja czynności pozwoli na wydostanie się powietrza z węża/zbiornika i podczas napełniania umożliwi kontrolę poziomu wody/detergentu w zbiorniku bezpośrednio z odsłoniętego węża. Napełnić zbiornik przez przeznaczony do tego otwór (rys. 14, poz. 1). Urządzenie jest wyposażone we wzorec miary z podziałką, który można wykorzystać do rozcieńczania detergentu wewnątrz zbiornika. Jeśli zbiornik jest pusty, na ekranie wyświetli się odnośny alarm, patrz rozdział „Alarmy na ekranie”; aby wznowić pracę, należy ustawić przełącznik roboczy w położenie (OFF) (WYŁ.) (reset błędów). Po zakończeniu napełniania zamknąć kran (rys.12A, poz. 3) i ponownie zakręcić korek (rys.12A, poz. 2).

Napełnianie zbiornika dozowania chemicznego (akcesorium)

Otworzyć wieko zbiornika brudnej wody, napełnić środkiem czyszczącym zbiornik wskazany na rysunku (rys. 14, poz. 2).

Kończenie pracy

! INFORMACJA

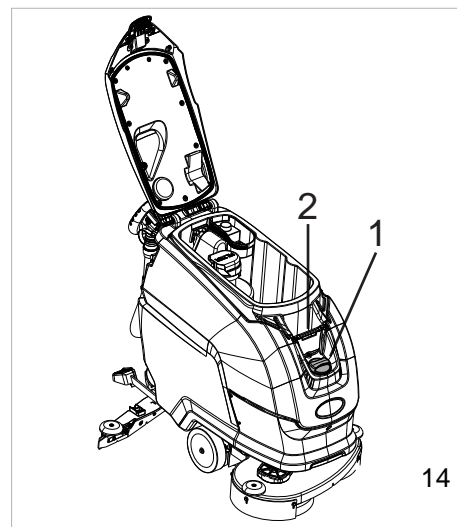
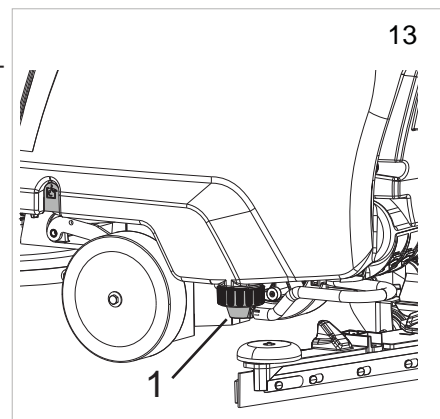
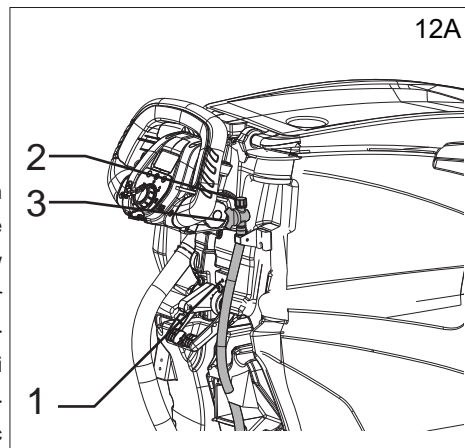
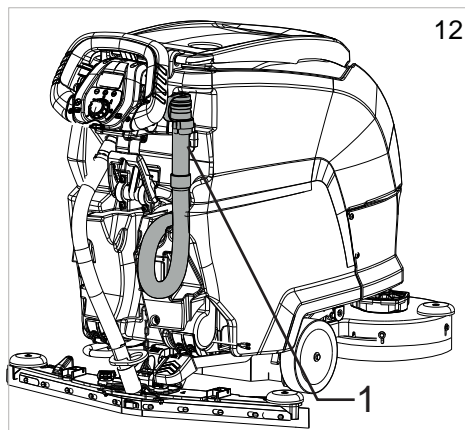
Opróżnić zbiornik brudnej wody i naładować akumulatory

Po zakończeniu pracy wyjąć klucz elektroniczny.

Przesuwanie wyłączzonego urządzenia

Aby przesunąć urządzenie, postępować następująco:

- ▶ Unieść wałek gumowy.
- ▶ Unieść głowicę.
- ▶ Przesłać przełącznik roboczy w położenie OFF (WYŁ.).
 - ▶ Wersje z napędem mechanicznym: popchnąć lub pociągnąć.
 - ▶ Wersje z napędem elektrycznym: skorzystać z dźwigni napędu.



INSTRUKCJA KONSERWACJI

! NIEBEZPIECZEŃSTWO

Nigdy nie przystępować do konserwacji bez uprzedniego odłączenia akumulatorów.

Konserwacja obwodów elektrycznych i wszelkie inne działania, które nie są wyraźnie wymagane przez niniejszą instrukcję, mogą być wykonywane wyłącznie przez wykwalifikowany personel, zgodnie z bieżącymi przepisami bezpieczeństwa oraz zgodnie z opisem w instrukcji obsługi.

! NIEBEZPIECZEŃSTWO

Przed podniesieniem/obróceniem zbiornika, w celu uzyskania dostępu do gniazda, najpierw należy usunąć zawartość zbiornika, a następnie rozłożyć wspornik bezpieczeństwa, by uniemożliwić przypadkowe zamknięcie zbiornika; patrz rozdział „INFORMACJE DOTYCZĄCE BEZPIECZEŃSTWA”.

Konserwacja - Zasady ogólne

Wykonywanie regularnej konserwacji zgodnie z instrukcjami producenta zwiększa wydajność i wydłuża okres użytkowania maszyny.

Podczas czyszczenia urządzenia należy przestrzegać następujących środków ostrożności:

- ▶ Unikać stosowania myjek wysokociśnieniowych. Woda mogłaby dostać się do przedziału elektrycznego bądź silników, powodując uszkodzenie bądź zwarcie.
- ▶ Nie stosować pary wodnej, by uniknąć odkształcania ciepłego części z tworzyw sztucznych.
- ▶ Nie stosować rozpuszczalników lub produktów opartych na węglowodorze. Tego typu produkty mogą uszkodzić pokrywę oraz elementy gumowe.

Czyszczenie filtra powietrza silnika ssania

Otworzyć wieko zbiornika brudnej wody, zwalniając dźwignię zacisku, następnie wyjąć filtr z obudowy (rys. 15, poz. 1) i umyć go pod bieżącą wodą lub przy użyciu tego samego detergentu, który jest dozowany przez urządzenie; dokładnie wysuszyć filtr przed ponownym włożeniem go do obudowy.

Czyszczenie zbiornika na odpadki

Otworzyć wieko zbiornika brudnej wody, a następnie usunąć odpadki zgromadzone w zbiorniku (rys. 15, poz. 2); jeśli zbiornik wymaga czyszczenia, należy wyjąć go i umyć.

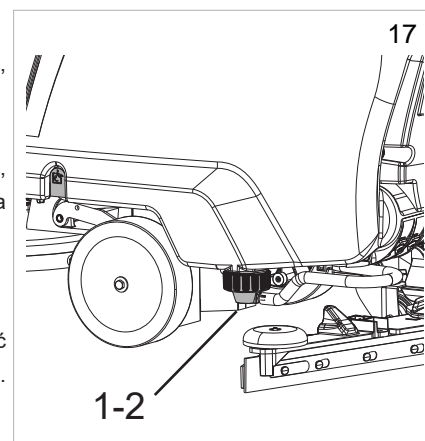
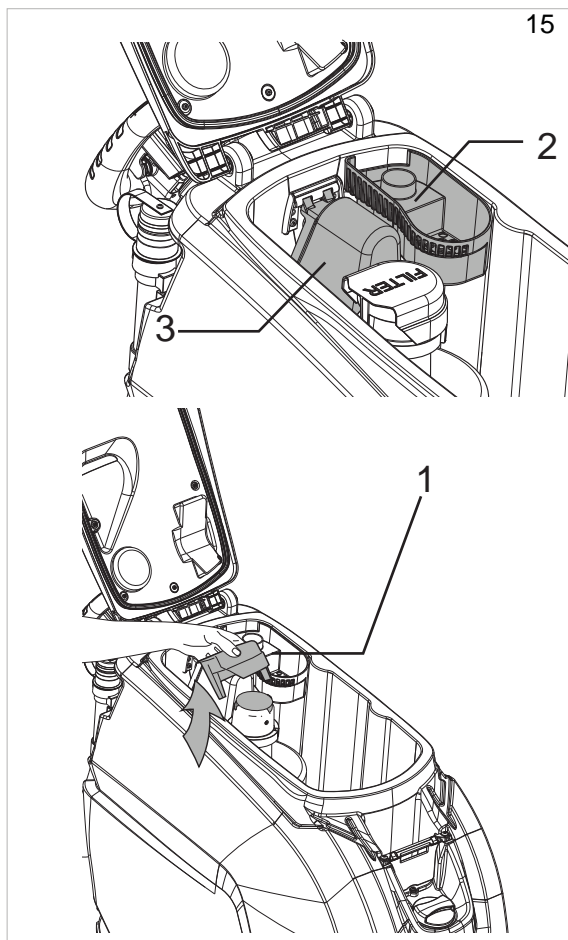
Czyszczenie pływaka zbiornika brudnej wody

Otworzyć wieko zbiornika brudnej wody, a następnie wyjąć zbiornik na odpadki, unosząc go (rys. 15, poz. 2), obrócić zabezpieczenie pływaka (rys. 15, poz. 3) i wyczyścić pływak; upewnić się, że przesuwają się on swobodnie na sworzniu.

Czyszczenie filtra zbiornika wody/środka czyszczącego

Aby oczyścić filtr, należy wykonać następujące kroki:

- ▶ Odkręcić osłonę filtra (rys. 17, poz. 1), wyjąć filtr/złącze węża (rys. 17, poz. 2), następnie umyć je pod bieżącą wodą lub przy użyciu tego samego detergentu, co dozowany przez urządzenie.
- ▶ Umieścić filtr w obudowie, upewniając się, że jest prawidłowo ułożony i dokręcić osłonę.



Bezpieczniki: wymiana

! OSTRZEŻENIE

Nie stosować bezpiecznika o amperażu wyższym niż określony.

Wymiany bezpieczników może dokonywać jedynie centrum serwisowe TENNANT lub personel techniczny upoważniony przez TENNANT.

Unieść zbiornik, odłączyć złącze akumulatora od układu elektrycznego lub odłączyć przewód zasilający, po czym zdjąć osłonę (rys. 18, poz. 1), by uzyskać dostęp do bezpieczników.

Konserwacja i ładowanie akumulatora

! INFORMACJA

Przed rozpoczęciem ładowania akumulatorów należy wyjąć klucz elektroniczny z deski rozdzielczej.

! NIEBEZPIECZEŃSTWO

Nie sprawdzać akumulatorów poprzez iskrzenie.

Akumulatory (tzw. mokre) emitują łatwopalne opary. Wygasić wszystkie płomienie i żar przed sprawdzaniem lub uzupełnianiem poziomu elektrolitu w akumulatorze.

! NIEBEZPIECZEŃSTWO

Opisane poniżej czynności wykonywać w wentylowanym pomieszczeniu.

! OSTRZEŻENIE

Podczas ładowania akumulatorów zbiornik musi być uniesiony i pozostawiony otwarty, aby zagwarantować należyłą wentylację gniazda akumulatorów.

! OSTRZEŻENIE

W przypadku akumulatorów żelowych korzystać wyłącznie z ładowarki przeznaczonej do akumulatorów żelowych.

! OSTRZEŻENIE

Aby uniknąć trwałego uszkodzenia akumulatorów, nie należy ich całkowicie rozładowywać.

! OSTRZEŻENIE

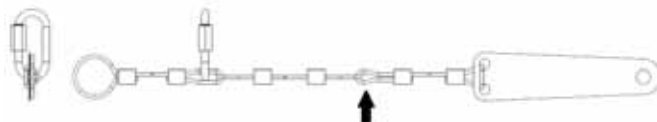
Naładować akumulatory zgodnie z instrukcją w podręczniku obsługi ładowarki.

Odłączyć złącza po zakończeniu ładowania.

! NIEBEZPIECZEŃSTWO

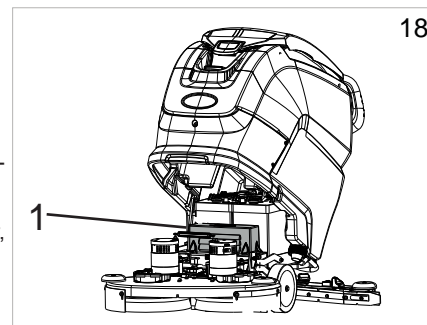
Przed poluzowaniem pierścienia śrubowego na przewodzie otwierającym zbiornik, co jest dozwolone tylko w przypadku instalacji/wymiany akumulatora oraz sprawdzania/przywracania poziomu roztworu kwasu siarkowego, należy upewnić się, że maszyna stoi na idealnie poziomej powierzchni.

Po wykonaniu powyższych czynności należy zacześcić pierścień śrubowy w pętli oznaczonej czarną strzałką (patrz rysunek poniżej) i zabezpieczyć śrubę karabinka kluczem sześciokątnym tak, aby nie można go było później otworzyć ręcznie.

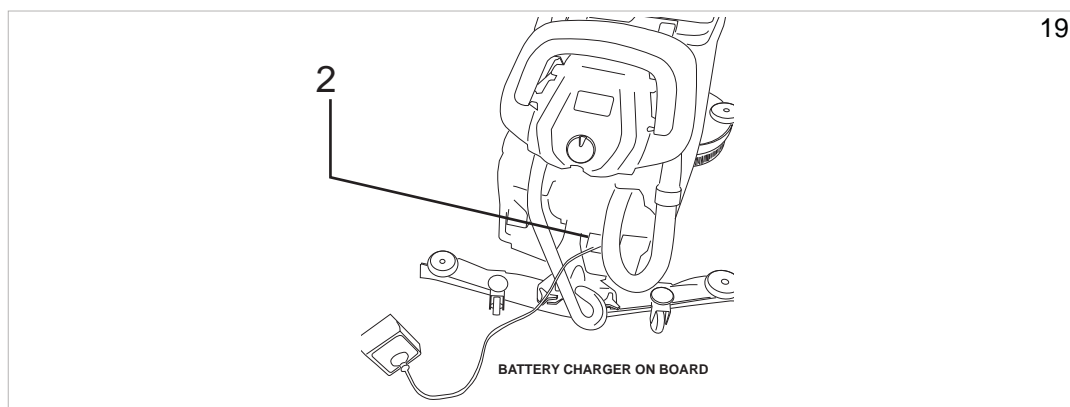


Ładowarka akumulatorów „WBUDOWANA”:

- ▶ Wyłączyć maszynę.
- ▶ Odłączyć ładowarkę akumulatora od gniazda sieciowego (rys. 19, poz. 2).
- ▶ Podłączyć do gniazda sieciowego.
- ▶ Rozpocząć cykl ładowania.
- ▶ Na ekranie pojawi się komunikat o zakończeniu cyklu ładowania, patrz “Wyświetlane alarmy”
- ▶ Po zakończeniu cyklu ładowania należy odłączyć przewód od gniazda zasilania.



18



19

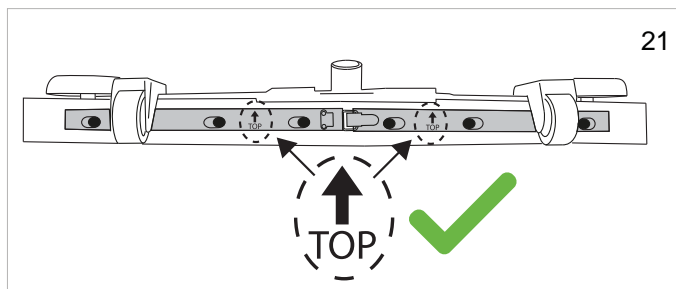
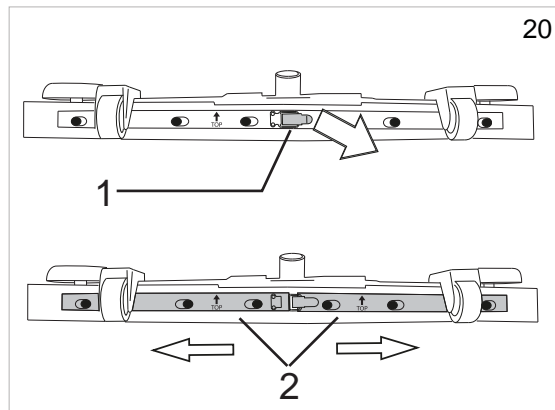
Wymiana ściązaczki wałka gumowego

- ▶ Opuścić wałek gumowy.
- ▶ Odłączyć wąż ssania od wałka gumowego
- ▶ Unieść dźwignie mocujące wałka.
- ▶ Zdjąć wałek z gniazda na wsporniku.
- ▶ Otworzyć haczyk (rys. 20, poz. 1).
- ▶ Wypchnąć dwa elementy dociskowe ściązaczki (rys. 20, poz. 2) na zewnątrz, następnie zdjąć je.
- ▶ Zdjąć ściązaczkę.
- ▶ Użyć ponownie tej samej ściązaczki, odwracając krawędź mają styczność z podłogą, aż wszystkie cztery krawędzie ulegną zużyciu, lub wymienić na nową, mocując ją do śrub w korpusie wałka.
- ▶ Zamocować dwa elementy dociskowe, wyśrodkowując szerszą część gniazda w kołkach mocujących korpusu wałka, następnie wpychając elementy dociskowe do środka.

! INFORMACJA

Ustawić dwa urządzenia dociskowe listwy, upewniając się, że strzałki widoczne na urządzeniu dociskowym są skierowane do góry, jak na ilustracji (rys. 21).

- ▶ Zamknąć haczyk.
- ▶ Umieścić wałek gumowy na wsporniku, postępując zgodnie z instrukcją opisaną powyżej.



Kontrole okresowe

KONTROLE	CZYNNOSCI CODZIENNE	CZYNNOSCI COTYGDNIOWE	CZYNNOSCI CO PÓŁ ROKU
OPRÓŻNIĆ I OCZYŚCIĆ ZBIORNIK BRUDNEJ WODY	X		
OCZYŚCIĆ KRAWĘDŹ WAŁKA GUMOWEGO I SPRAWDZIĆ GO POD KĄTEM ZUŻYCIA	X		
SPRAWDZIĆ, CZY OTWÓR SSAWNY W WAŁKU GUMOWYM NIE JEST ZATKANY	X		
NAŁADOWAĆ AKUMULATORY	X		
OCZYŚCIĆ PŁYWAŁ ZBIORNIKA BRUDNEJ WODY		X	
OCZYŚCIĆ FILTR POWIETRZA SILNIKA SSANIA		X	
OCZYŚCIĆ FILTR ZBIORNIKA WODY/ŚRODKA CZYSZCZĄCEGO		X	
OCZYŚCIĆ WĄŻ SILNIKA SSANIA		X	
OCZYŚCIĆ ZBIORNIK BRUDNEJ WODY ORAZ ZBIORNIK ROZTWORU		X	
SPRAWDZIĆ POZIOM ELEKTROLITU W AKUMULATORZE		X	
ZAPEWNIĆ SPRAWDZENIE OBWODU ELEKTRYCZNEGO PRZEZ WYKWALIFIKOWANY PERSONEL TENNANT			X

OKRESY BEZCZYNNOSCI

Jeśli urządzenie nie jest użytkowane przez dłuższy czas, przykładowo, jest wystawione w salonie lub przechowywane w magazynie przez czas przekraczający miesiąc, wymagane są następujące działania:

- ▶ Całkowicie naładować akumulatory. Podczas długich okresów bezczynności należy regularnie ładować akumulatory (co najmniej raz na dwa miesiące), by utrzymać w nich maksymalny ładunek.
- ▶ Odłączyć akumulatory od urządzenia.
- ▶ Odłączyć ładowarkę akumulatorów (jeśli wyposażona) od zasilania sieciowego.
- ▶ Zdjąć wałek gumowy i szczotki (lub tarcze ścierne), umyć je i złożyć w suchym miejscu (najlepiej w worku lub owinięte folią) wolnym od pyłu.
- ▶ Upewnić się, że zbiorniki są całkowicie puste i idealnie czyste.

! OSTRZEŻENIE

Brak regularnego ładowania akumulatorów zgodnie z powyższym opisem może doprowadzić do ich nieodwracalnego uszkodzenia. Producent nie bierze odpowiedzialności za wszelkie niesprawności wynikające z zaniedbania, niewłaściwego i/lub nieprawidłowego użycia.

! OSTRZEŻENIE

Jeśli akumulatory są rozładowane, należy upewnić się, że nie pozostaną w tym stanie przez dłuższy czas, by nie spowodować zmniejszenia ich pojemności.

Sprawdzić stan naładowania akumulatora co najmniej raz na tydzień.

ROZWIĄZYWANIE PROBLEMÓW

PROBLEM	PRZYCZYNA	ROZWIĄZANIE
Urządzenie nie działa	Akumulatory są odłączone	Podłączyć akumulatory do urządzenia
	Akumulatory są rozładowane	Naładować akumulatory
	Przepalony bezpiecznik	Wymienić
	Klucz elektroniczny nie został włożony	Włożyć klucz.
Szczotki nie obracają się	Zbiornik brudnej wody jest pełny	Opróżnić zbiornik brudnej wody
	Przepalony bezpiecznik	Wymienić
	Uszkodzony przełącznik	Wymienić
	Akumulatory są rozładowane	Naładować akumulatory
	Uszkodzony silnik	Wymienić
Urządzenie nie czyści równomiernie	Szczotka lub tarcze ściernie są zużyte	Wymienić
Ze zbiornika roztworu nie wypływa środek czyszczący	Uszkodzony elektrozawór	Wymienić
	Zanieczyszczony elektrozawór	Sprawdzić
	Zbiornik na środek czyszczący jest pusty	Uzupełnić
	Wąż dostarczający środek czyszczący do szczotki jest zablokowany	Odblokować
	Przepalony bezpiecznik	Wymienić
Przepływ środka czyszczącego nie ustaje	Uszkodzony elektrozawór	Wymienić
	Uszkodzone przewody elektrozaworu	Sprawdzić
Silnik ssania nie uruchamia się	Zbiornik brudnej wody jest pełny	Opróżnić zbiornik brudnej wody
	Przepalony bezpiecznik	Wymienić
	Uniesiona dźwignia wałka gumowego	Opuścić
	Akumulatory są rozładowane	Naładować akumulatory
	Uszkodzony silnik	Wymienić
Walek gumowy nie czyści lub słabo zasysa	Krawędź gumowej zacieraczki stykająca się z podłogą jest zużyta	Wymienić zacieraczkę
	Blokada lub uszkodzenie w wałku gumowym	Sprawdzić
	Pływak w zbiorniku brudnej wody jest aktywny, został zablokowany przez brud lub jest uszkodzony	Opróżnić zbiornik brudnej wody, sprawdzić pływak
	Zablokowanie węża ssącego	Sprawdzić
	Wąż ssący nie jest podłączony do wałka gumowego lub jest uszkodzony	Sprawdzić
	Urządzenia dociskowe mogły zostać zamontowane do góry nogami	Sprawdzić poprawne ustawienie
Urządzenie nie porusza się	Akumulatory są rozładowane	Naładować akumulatory
	Uszkodzony silnik	Wymienić
Akumulatory nie zapewniają normalnego czasu pracy	Bieguny akumulatora oraz styki ładowania są zabrudzone oraz utlenione	Wyczyścić i nasmarować bieguny oraz styki, wymienić akumulatory
	Ładowarka akumulatorów nie działa lub nie pasuje	Sprawdzić
Wąż spustowy wody/detergentu nie pokazuje poziomu roztworu w zbiorniku podczas operacji napełniania.	Zamknięty kran na wężu spustowym wody/detergentu	Zdjąć korek i otworzyć kran
	Nieodkręcony korek na wężu spustowym wody/detergentu	

WYŚWIETLANE ALARMY

Alarm	Możliwa przyczyna	Działanie			
OCHRONA TERMICZNA SZCZOTEK	Silnik szczotki uległ przegrzaniu. Usterka styków zabezpieczenia termicznego w silnikach. Wadliwe połączenie.	Poczekać na ostudzenie silników szczotek. Wymienić silnik szczotki. Sprawdzić połączenie.	AWARIA HAMULCA ELEKTRYCZNEGO	Niewłaściwe podłączenie. Uszkodzony hamulec elektryczny. Hamulec elektryczny został aktywowany w menu technicznym, lecz nie jest zamontowany w maszynie.	Sprawdzić połączenia. Sprawdzić/wymienić hamulec elektryczny. Skorygować ustawienia w menu technicznym.
OCHRONA TERMICZNA NAPĘDU	Koło napędowe uległo przegrzaniu. Usterka styków zabezpieczenia termicznego w silniku. Wadliwe połączenie.	Poczekać na ostudzenie koła napędowego. Wymienić koło napędowe. Sprawdzić połączenie.	HDP	Dźwignia napędu wciśnięta podczas uruchamiania urządzenia. Potencjometr dźwigni napędu nie został wyregulowany.	Zwolnić dźwignię napędu podczas uruchamiania urządzenia. Sprawdzić nastawy potencjometru.
REZERWA WODY	Zbiornik roztworu jest prawie pusty. Zablokowany czujnik. Uszkodzony czujnik lub jego połączenie.	Napełnić zbiornik roztworu. Wyczyścić czujnik poziomu. Wymienić czujnik poziomu. Sprawdzić połączenie.	ROZŁADOWANY AKUMULATOR	Napięcie akumulatora poniżej 21,4 V - ŻEL / 20,5 V - KWAS. Rozładowany lub zużyty akumulator.	Naładować akumulatory. Wymienić akumulatory.
BRAK WODY	Zbiornik roztworu jest pusty. Zablokowany czujnik. Uszkodzony czujnik lub jego połączenie.	Napełnić zbiornik roztworu. Wyczyścić czujnik poziomu. Wymienić czujnik poziomu. Sprawdzić połączenie. Aby wznowić pracę, należy ustawić przełącznik roboczy w położenie (OFF) (WYŁ.) (reset błędów).	AWARIA TAG	Uszkodzony klucz. Uszkodzona antena deski rozdzielczej	Wymienić klucz. Wymienić antenę deski rozdzielczej. Sprawdzić połączenia.
ZBIORNIK BRUDNEJ WODY	Zbiornik brudnej wody jest pełny. Zablokowany czujnik. Uszkodzony czujnik lub jego połączenie.	Opróżnić zbiornik brudnej wody. Wyczyścić czujnik poziomu. Wymienić czujnik poziomu. Sprawdzić połączenie. Aby wznowić pracę, należy ustawić przełącznik roboczy w położenie (OFF) (WYŁ.) (reset błędów).	AWARIA RFID	Uszkodzony klucz. Uszkodzona antena deski rozdzielczej	Wymienić klucz. Wymienić antenę deski rozdzielczej. Sprawdzić połączenia.
BRAK DETERGENTU	Zbiornik dozowania chemicznego jest pusty. Zablokowany czujnik. Uszkodzony czujnik lub jego połączenie.	Napełnić zbiornik dozowania chemicznego. Wyczyścić czujnik poziomu. Wymienić czujnik poziomu. Sprawdzić połączenie.	TEMPERATURA SSANIA	Przeciążenie silnika. Uszkodzona płytki funkcyjna. Uszkodzony silnik ssania.	Sprawdzić silnik ssania. Wymienić płytkę funkcyjną. Wymienić silnik ssania.
NIE WYKRYTO PŁYTKI FUNKCYJNEJ	Zakłócona komunikacja z płytką funkcyjną. Uszkodzone płytki pomocnicze.	Sprawdzić połączenie pomiędzy płytkami. Sprawdzić płytki pomocnicze.	TEMPERATURA SZCZOTKI	Przeciążenie silnika. Uszkodzona płytki funkcyjna. Uszkodzony silnik.	Sprawdzić silnik. Wymienić płytkę funkcyjną. Wymienić silnik.
REZERWA AKUMULATORA	Napięcie akumulatora wynosi poniżej: 21,9 V ŻEL/AGM - 21 V KWAS. Rozładowane akumulatory.	Naładować akumulatory. Wymienić akumulatory.	PRZETĘŻENIE SSANIA	Przeciążenie silnika. Uszkodzona płytki funkcyjna. Uszkodzony silnik ssania.	Sprawdzić silnik ssania. Wymienić płytkę funkcyjną. Wymienić silnik ssania.
WEZWAĆ SERWIS	Osiągnięto/przekroczono liczbę godzin zadaną dla zaplanowanego działania.	Skontaktować się z centrum serwisowym w celu przeprowadzenia przeglądu.	PRZETĘŻENIE NAPĘDU	Przeciążenie pojazdu. Uszkodzona płytki napędowa. Załączony hamulec elektryczny.	Sprawdzić silnik. Wymienić płytkę napędową. Sprawdzić hamulec elektryczny.
ŁADOWANIE AKUMULATORA	Działa wbudowana ładowarka akumulatorów, wszystkie funkcje urządzenia są wyłączone.	Odłączyć ładowarkę akumulatorów.	AKTUALIZACJA FW	Aktualizacja oprogramowania.	Nie wyjmować klucza podczas aktualizacji.
ŁADOWANIE ZAKOŃCZONE	Działa wbudowana ładowarka akumulatorów, ładowanie zakończyło się, wszystkie funkcje urządzenia są wyłączone.	Odłączyć ładowarkę akumulatorów.	AWARIA BŁYSKOWEGO	Niewłaściwe podłączenie. Usterka światła błyskowego. Światło błyskowe jest uszkodzone. Światło błyskowe zostało aktywowane w menu technicznym, lecz nie jest zamontowane w maszynie.	Sprawdzić połączenia. Sprawdzić światło błyskowe. Wymienić światło błyskowe. Skorygować ustawienia w menu technicznym.
PRZETĘŻENIE SZCZOTEK	Przeciążenie silnika. Uszkodzona płytki funkcyjna. Usterka silnika szczotki	Sprawdzić obciążenie silnika. Wymienić płytkę funkcyjną. Wymienić silnik szczotki.	AWARIA ZAWORU EM	Niewłaściwe podłączenie. Usterka elektrozaworu. Uszkodzony elektrozawór.	Sprawdzić połączenia. Sprawdzić elektrozawór. Wymienić elektrozawór.
TEMPERATURA PŁYTKI NAPĘDOWEJ	Przeciążenie pojazdu. Uszkodzona płytki napędowa. Załączony hamulec elektryczny.	Schłodzić lub ogrzać płytkę. Nie przeciążać urządzenia na długich pochyłościach. Wymienić płytkę sterującą napędu. Sprawdzić hamulec elektryczny.	AWARIA POMPY	Niewłaściwe podłączenie. Usterka pompy. Uszkodzenie pompy. Pompa została aktywowana w menu technicznym, lecz nie jest zamontowana w maszynie.	Sprawdzić połączenia. Sprawdzić pompę. Wymienić pompę. Skorygować ustawienia w menu technicznym.
AWARIA PEDAŁU PRZYSPIESZENIA	Wadliwe połączenie potencjometru. Wadliwy potencjometr.	Sprawdzić połączenie. Wymienić potencjometr.	BEZPIECZNIK SZCZOTEK	Przeciążenie silnika. Uszkodzony stycznik silnika szczotki. Spalony bezpiecznik silnika.	Sprawdzić silnik. Wymienić stycznik. Wymienić bezpiecznik.
NISKIE NAPIĘCIE PŁYTKI NAPĘDOWEJ	Napięcie akumulatora poniżej 18,3 V ŻEL/AGM - 18 V KWAS. Rozładowany lub zużyty akumulator.	Naładować lub wymienić akumulatory.	BEZPIECZNIK UKŁADU SSANIA	Przeciążenie silnika. Uszkodzony przełącznik silnika szczotki. Spalony bezpiecznik silnika.	Sprawdzić silnik. Wymienić przełącznik. Wymienić bezpiecznik.
AWARIA PRZEKAŹNIKA	Uszkodzony przełącznik. Niewłaściwe połączenie przełącznika.	Wymienić przełącznik. Sprawdzić połączenie przełącznika.	BŁĄD ŁADOWANIA	Ogólny błąd związany z ładowaniem akumulatora.	Odłączyć ładowarkę i powtórz procedurę ładowania. Jeśli problem będzie się powtarzał, należy wymienić ładowarkę.

MENU TECHNICZNE T291 - T391

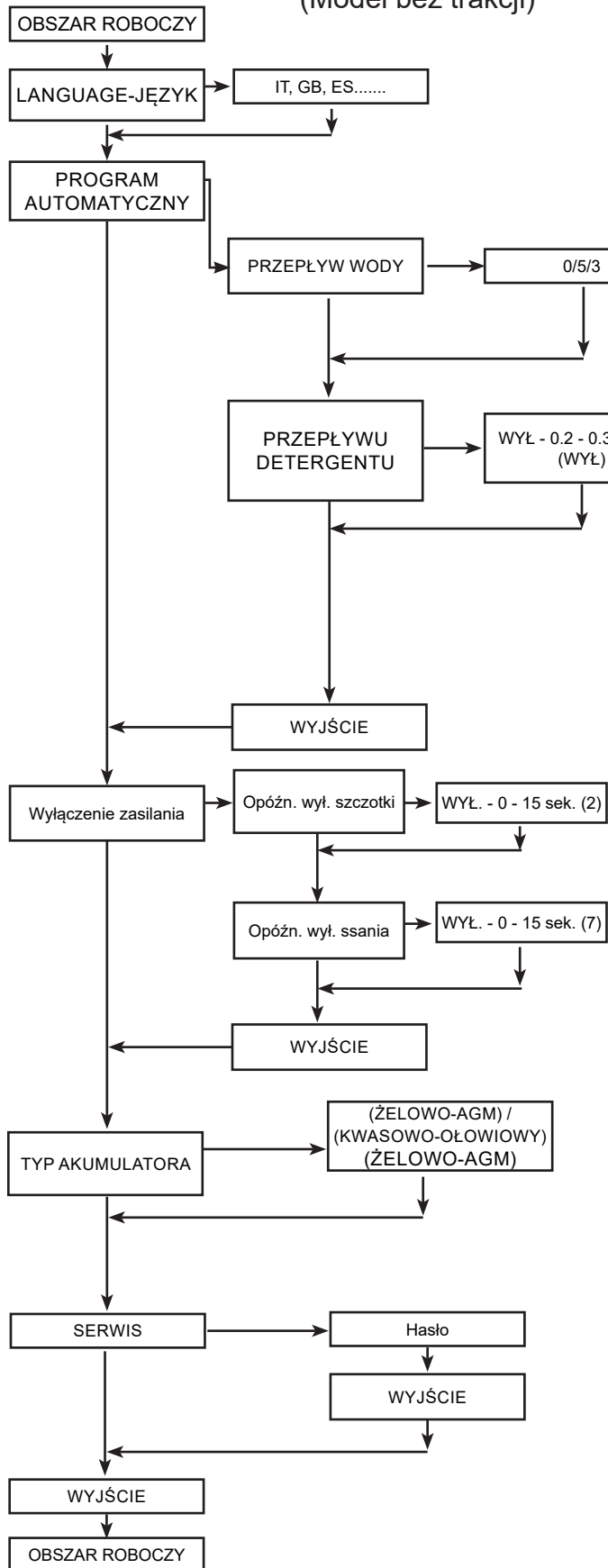
Dostęp do menu jest możliwy poprzez przestawienie przełącznika roboczego w pozycję OFF (WYŁ.) i dwukrotne naciśnięcie przycisku „SET” (Ustaw) a następnie jednoczesne naciśnięcie przycisków „+” i „-”.

Przycisk „+” zwiększa wybrany parametr lub zmienną powiązaną z wybranym parametrem.

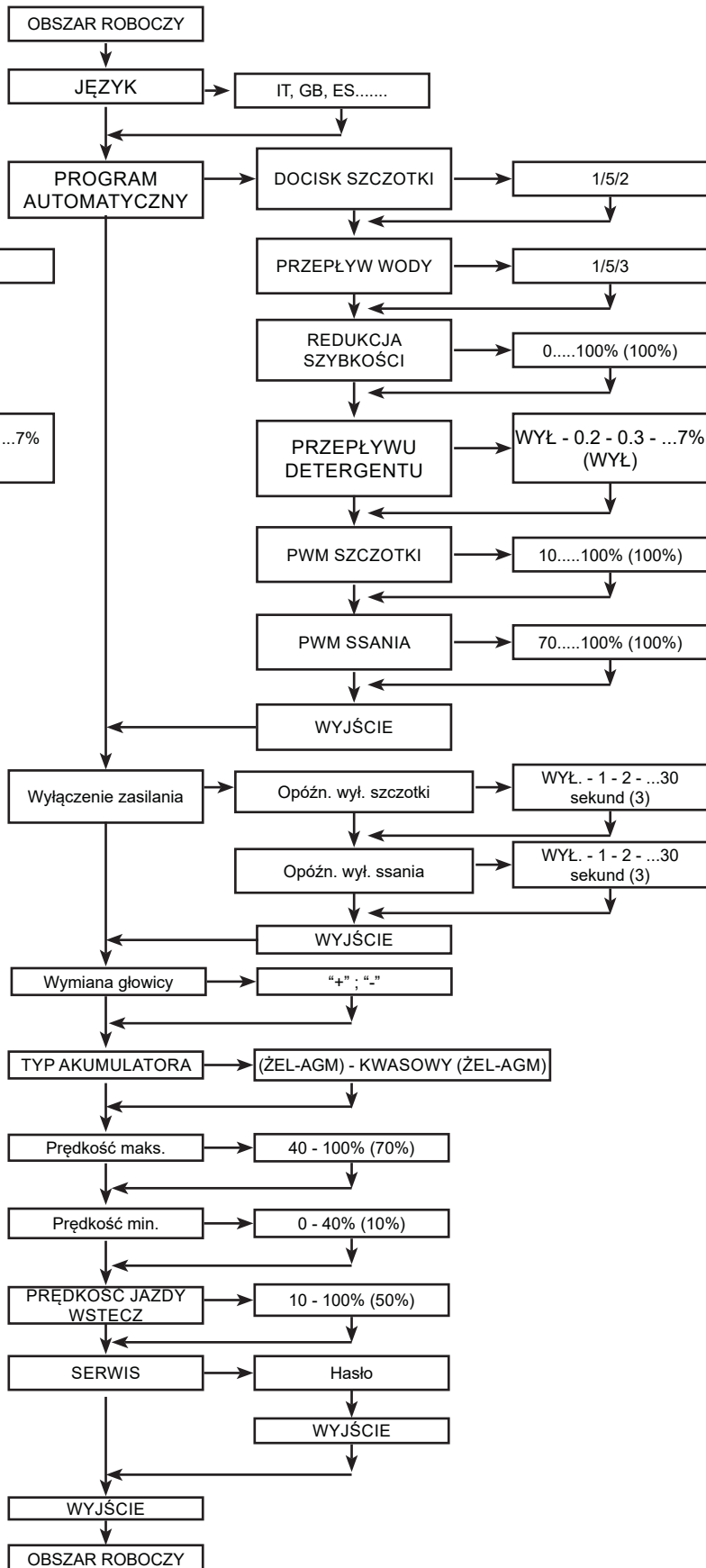
Przycisk „-” zmniejsza wybrany parametr lub zmienną powiązaną z wybranym parametrem.

Przycisk „SET” (Ustaw) służy do wybierania parametrów i zatwierdzania wprowadzonych wartości.

PAD ASSIST (Model bez trakcji)



Model z trakcją



ZALECANE CZĘŚCI ZAMIENNE

T291	
Numer części	Opis
	T291 55 cm
9017699	OSTRZE, WAŁEK GUMOWY, PRZÓD, DŁ. 880, LINATEX [STANDARD]
9017702	OSTRZE, WAŁEK GUMOWY, TYŁ, DŁ. 900, LINATEX [STANDARD]
9017695	OSTRZE, WAŁEK GUMOWY, PRZÓD, DŁ. 880, LATEKS
9017694	OSTRZE, WAŁEK GUMOWY, TYŁ, DŁ. 900, LATEKS
9017696	OSTRZE, WAŁEK GUMOWY, PRZÓD, DŁ. 880, PYU
9017698	OSTRZE, WAŁEK GUMOWY, TYŁ, DŁ. 900, PYU
9017761	ZESPÓŁ SZCZOTKI, TARCZA, SCB, 55 CM 3-LUG, PYP [STANDARD]
SPPV01351	ZESPÓŁ SZCZOTKI, TARCZA, SCB, 55 CM 3-LUG, PYP, MIĘKKA
9017763	ZESPÓŁ NAPEĘDU, NAKŁADKA, 55 CM 3-LUG
SPPV01460	NAKŁADKA, ZDZIERANIE, 21,6/550, BRĄZOWA [5 SZT.]
SPPV01442	NAKŁADKA, SKROBANIE, 21,6 /550, NIEBIESKA [5 SZT.]
SPPV01433	NAKŁADKA, BUFOR, 21,6 /550, CZERWONA [5 SZT.]
SPPV01415	NAKŁADKA, POLEROWANIE, 21,6/550, BIAŁA [5 SZT.]
	T291 60 cm
9017699	OSTRZE, WAŁEK GUMOWY, PRZÓD, DŁ. 880, LINATEX [STANDARD]
9017702	OSTRZE, WAŁEK GUMOWY, TYŁ, DŁ. 900, LINATEX [STANDARD]
9017695	OSTRZE, WAŁEK GUMOWY, PRZÓD, DŁ. 880, LATEKS
9017694	OSTRZE, WAŁEK GUMOWY, TYŁ, DŁ. 900, LATEKS
9017696	OSTRZE, WAŁEK GUMOWY, PRZÓD, DŁ. 880, PYU
9017698	OSTRZE, WAŁEK GUMOWY, TYŁ, DŁ. 900, PYU
9017729	ZESPÓŁ SZCZOTKI, TARCZA, SCB, 30 CM 3-LUG, PYP [STANDARD]
SPPV01514	ZESPÓŁ SZCZOTKI, TARCZA, SCB, 30 CM 3-LUG, MIX FBR, MIĘKKA
9017735	ZESPÓŁ NAPEĘDU, NAKŁADKA, 30 CM 3-LUG
994512	NAKŁADKA, ZDZIERANIE, 30,5 CM, BRĄZOWA [5 SZT.]
994511	NAKŁADKA, SKROBANIE, 30,5 CM, NIEBIESKA [5 SZT.]
994510	NAKŁADKA, BUFOR, 30,5 CM, CZERWONA [5 SZT.]
385940	NAKŁADKA, POLEROWANIE, 30,5 CM, BIAŁA [5 SZT.]
KTRI05245	OSŁONA PRZECIWBRYZGOWEJ, 60 CM (OPCJA)*
	T291 70 cm
9017813	OSTRZE, WAŁEK GUMOWY, PRZÓD, DŁ. 1020, LINATEX [STANDARD]
9017814	OSTRZE, WAŁEK GUMOWY, TYŁ, DŁ. 1020, LINATEX [STANDARD]
9017801	OSTRZE, WAŁEK GUMOWY, PRZÓD, DŁ. 1020, LATEKS
9017804	OSTRZE, WAŁEK GUMOWY, TYŁ, DŁ. 1020, LATEKS
9017806	OSTRZE, WAŁEK GUMOWY, PRZÓD, DŁ. 1020, PYU
9017811	OSTRZE, WAŁEK GUMOWY, TYŁ, DŁ. 1020, PYU
9017816	ZESPÓŁ SZCZOTKI, TARCZA, SCB, 35 CM 3-LUG, PYP [STANDARD]
9017730	ZESPÓŁ SZCZOTKI, TARCZA, SCB, 35 CM 3-LUG, PYP, MIĘKKA
9017820	ZESPÓŁ NAPEĘDU, NAKŁADKA, 35 CM 3-LUG
994720	NAKŁADKA, ZDZIERANIE, 35 CM, BRĄZOWA [5 SZT.]
994519	NAKŁADKA, SKROBANIE, 35 CM, NIEBIESKA [5 SZT.]
994518	NAKŁADKA, BUFOR, 35 CM, CZERWONA [5 SZT.]
994754	NAKŁADKA, POLEROWANIE, 35 CM, BIAŁA [5 SZT.]
KTRI05246	OSŁONA PRZECIWBRYZGOWEJ, 70 CM (OPCJA)*
	Części wspólne
994200	AKUMULATOR, ŻEL, 12 V DC 76 Ah [ŻEL]
994201	AKUMULATOR, ŻEL, 12 V DC 105 Ah [ŻEL]

RTRT00577	KOŁO D.200 [MODEL PAD ASSIST]
897346	KOŁO D.200 [MODEL TRACTION]
MECE00746	PŁYTA, WYŚWIETLACZ [MODEL PAD ASSIST]
MECE00810	PŁYTA, WYŚWIETLACZ [MODEL TRACTION]
MECE00733	PŁYTA DRUKOWANA [MODEL PAD ASSIST]
MECE00786	PŁYTA DRUKOWANA [MODEL TRACTION]
MOCC00465	UKŁAD NAPEĐDOWY, SILNIK [MODEL TRACTION]
9017743	ZESTAW SZCZOTEK, SILNIK, UKŁAD NAPEĐDOWY [2 SZT.]
MOCC00449	SILNIK, SZCZOTKA [T291]
MOCC00450	SILNIK, SZCZOTKA [T391]
MEVR02923	ZESTAW SZCZOTEK, WĘGLOWE, SILNIK SZCZOTKOWY [4 SZT.]
9017716	DMUCHAWA, SILNIK
9017687	SZCZOTKA, WĘGLOWA, SILNIK DMUCHAWY PODCIŚNIENIA
GUGO00509	USZCZELKA, SILNIK PODCIŚNIENIA
9017712	ZESPÓŁ WĘŻA, ODZYSK
FTDP00678	FILTR, SILNIK PODCIŚNIENIA
MTCR00107	ŁAŃCUCH, WAŁEK GUMOWY, PODNOSZENIE
TBFX01069	WAŻ, ODPŁYW, ZBIORNIK ODZYSKU
9017718	ZAWÓR, WODNY, ELEKTROZAWÓR, 24 V DC
MPVR13036	DŹWIGNIA PODNOSZENIA WAŁKA GUMOWEGO
9017788	KÓŁKO NASTAWNE, ZŁĄCZE OBROTOWE, PU, 80 MM X 25 MM
9018501	KOŁO, ŚCIAĞACZKA
MPVR01097	HAK, WAŻ ODPŁYWU
PMVR06995	POKRĘTŁO, ŚCIAĞACZKA
MPVR12967	DŹWIGNIA ZAMYKANIA POKRYWY
MPVR10565	FILTR ZBIORNIKA ROZTWORU
MECI00592	CZUJNIK, ZBIORNIK ROZTWORU
MECI00662	CZUJNIK POZIOMU, ZBIORNIK ODZYSKU
9018332	BEZPIECZNIK 50 A
897301	BEZPIECZNIK, 30 A OMEGA FT3030
KTRI06373	Zestaw do dozowania chemikaliów (opcja)
KTRI05244	Oslona przeciwbryzgowej, 55 cm (OPCJA)*
KTRI04848	Listwa narzędzi (OPCJA)
1069836	KABEL, ZASILANIE, ŁADOWARKA [UE]
1032820	KABEL, ZASILANIE, ŁADOWARKA [UK]
MEVR02641	KLUCZ ELEKTRONICZNY [MODEL PAD ASSIST]
MEVR02642	KLUCZ ELEKTRONICZNY Z RFID [MODEL TRACTION]
T391	
Numer części	Opis
	T391 60 cm
9017699	OSTRZE, WAŁEK GUMOWY, PRZÓD, DŁ. 880, LINATEX [STANDARD]
9017702	OSTRZE, WAŁEK GUMOWY, TYŁ, DŁ. 900, LINATEX [STANDARD]
9017695	OSTRZE, WAŁEK GUMOWY, PRZÓD, DŁ. 880, LATEKS
9017694	OSTRZE, WAŁEK GUMOWY, TYŁ, DŁ. 900, LATEKS
9017696	OSTRZE, WAŁEK GUMOWY, PRZÓD, DŁ. 880, PYU
9017698	OSTRZE, WAŁEK GUMOWY, TYŁ, DŁ. 900, PYU
9017729	ZESPÓŁ SZCZOTKI, TARCZA, SCB, 30 CM 3-LUG, PYP [STANDARD]
SPPV01514	ZESPÓŁ SZCZOTKI, TARCZA, SCB, 30 CM 3-LUG, MIX FBR, MIĘKKKA
9017735	ZESPÓŁ NAPEĐDU, NAKŁADKA, 30 CM 3-LUG

994512	NAKŁADKA, ZDZIERANIE, 30,5 CM, BRAŹOWA [5 SZT.]
994511	NAKŁADKA, SKROBANIE, 30,5 CM, NIEBIESKA [5 SZT.]
994510	NAKŁADKA, BUFOR, 30,5 CM, CZERWONA [5 SZT.]
385940	NAKŁADKA, POLEROWANIE, 30,5 CM, BIAŁA [5 SZT.]
KTRI05245	OSŁONA PRZECIWBRYZGOWEJ, 60 CM (OPCJA)*
	T391 70 cm
9017813	OSTRZE, WAŁEK GUMOWY, PRZÓD, DŁ. 1020, LINATEX [STANDARD]
9017814	OSTRZE, WAŁEK GUMOWY, TYŁ, DŁ. 1020, LINATEX [STANDARD]
9017801	OSTRZE, WAŁEK GUMOWY, PRZÓD, DŁ. 1020, LATEKS
9017804	OSTRZE, WAŁEK GUMOWY, TYŁ, DŁ. 1020, LATEKS
9017806	OSTRZE, WAŁEK GUMOWY, PRZÓD, DŁ. 1020, PYU
9017811	OSTRZE, WAŁEK GUMOWY, TYŁ, DŁ. 1020, PYU
9017816	ZESPÓŁ SZCZOTKI, TARCZA, SCB, 35 CM 3-LUG, PYP [STANDARD]
9017730	ZESPÓŁ SZCZOTKI, TARCZA, SCB, 35 CM 3-LUG, PYP, MIĘKKA
9017820	ZESPÓŁ NAPEĘDU, NAKŁADKA, 35 CM 3-LUG
994520	NAKŁADKA, ZDZIERANIE, 35 CM, BRAŹOWA [5 SZT.]
994519	NAKŁADKA, SKROBANIE, 35 CM, NIEBIESKA [5 SZT.]
994518	NAKŁADKA, BUFOR, 35 CM, CZERWONA [5 SZT.]
994754	NAKŁADKA, POLEROWANIE, 35 CM, BIAŁA [5 SZT.]
KTRI05246	OSŁONA PRZECIWBRYZGOWEJ, 70 CM (OPCJA)*
	Części wspólne
994201	AKUMULATOR, ŻEL, 12 V DC 105 Ah [ŻEL]
897346	KOŁO D.200
MECE00810	PŁYTA, WYŚWIETLACZ
MECE00786	PŁYTA DRUKOWANA
MOCC00465	UKŁAD NAPEĘDOWY, SILNIK [MODEL TRACTION]
9017743	ZESTAW SZCZOTEK, SILNIK, UKŁAD NAPEĘDOWY [2 SZT.]
MOCC00450	SILNIK, SZCZOTKA [T391]
MEVR02923	ZESTAW SZCZOTEK, WĘGLOWE, SILNIK SZCZOTKOWY [4 SZT.]
9017716	DMUCHAWA, SILNIK
9017687	SZCZOTKA, WĘGLOWA, SILNIK DMUCHAWY PODCIŚNIENIA
GUGO00509	USZCZELKA, SILNIK PODCIŚNIENIA
9017712	ZESPÓŁ WĘŻA, ODZYSK
FTDP00678	FILTR, SILNIK PODCIŚNIENIA
MTCR00107	ŁAŃCUCH, WAŁEK GUMOWY, PODNOSZENIE
TBFX01069	WAŻ, ODPŁYW, ZBIORNIK ODZYSKU
9017718	ZAWÓR, WODNY, ELEKTROZAWÓR, 24 V DC
MPVR13036	DŹWIGNIA PODNOSZENIA WAŁKA GUMOWEGO
9017788	KÓŁKO NASTAWNE, ZŁĄCZE OBROTOWE, PU, 80 MM X 25 MM
9018501	KOŁO, ŚCIAĞACZKA
MPVR01097	HAK, WAŻ ODPŁYWU
PMVR06995	POKRĘTŁO, ŚCIAĞACZKA
MPVR12967	DŹWIGNIA ZAMYKANIA POKRYWY
MPVR10565	FILTR ZBIORNIKA ROZTWORU
MECI00592	CZUJNIK, ZBIORNIK ROZTWORU
MECI00662	CZUJNIK POZIOMU, ZBIORNIK ODZYSKU
9018332	BEZPIECZNIK 50 A
897301	BEZPIECZNIK, 30 A OMEGA FT3030
KTRI06373	Zestaw do dozowania chemikaliów (opcja)

KTRI04848	Listwa narzędzi (OPCJA)
1069836	KABEL, ZASILANIE, ŁADOWARKA [UE]
1032820	KABEL, ZASILANIE, ŁADOWARKA [UK]
MEVR02642	KLUCZ ELEKTRONICZNY Z RFID

*Zalecane podczas stosowania nakładek.

SLOVENŠČINA

(Prevod originalnih navodil)

KAZALO

INFORMACIJE O VARNOSTI	3
Varnostni predpisi.....	3
TEHNIČNE KARAKTERISTIKE T291	6
TEHNIČNE KARAKTERISTIKE T391	8
MERE STROJA	10
VARNOSTNI ZNAKI	10
SPLOŠNI PODATKI	11
Namen priročnika	11
Identifikacija stroja.....	11
Dokumentacija, priložena stroju	11
TEHNIČNI PODATKI	12
Splošen opis.....	12
Legenda	12
Nevarna območja.....	12
Pripomočki	12
PREMIKANJE IN MONTAŽA	13
Dviganje in prevoz pakiranega stroja	13
Pregledi ob dostavi.....	13
Odstranitev embalaže	13
Baterije za napajanje (različica na baterije)	13
Baterija: priprava	14
Baterije: montaža in povezovanje	14
Baterija: odstranitev	14
Montaža in reguliranje otiralnika	15
Reguliranje otiralnika.....	15
Montaža ščetk	15
Dviganje in prevoz stroja.....	16
Hitra zamenjava glave (SAMO RAZLIČICA NA BATERIJE)	16
PRAKTIČNI VODNIK ZA OPERATERJA	17
Priprava stroja za delo	17
Krmilje	17
Delovanje	19
Nekaj koristnih nasvetov za optimalno uporabo stroja za pranje in sušenje tal	19
Izpraznitev zbirne posode	20
Izpraznitev posode za vodo/detergent	20
Napolnitev posode za vodo/detergent.....	20
Napolnitev ročke Chem Dose (pripomoček)	20
Konec dela	20
Premikanje stroja, ko ne dela.....	20
NAVODILA ZA VZDRŽEVANJE	21
Vzdrževanje - Splošna pravila.....	21
Čiščenje filtra zraka sesalnika	21
Čiščenje košare za smeti	21
Čiščenje plovca zbirne posode	21
Čiščenje filtra posode za vodo/detergent	21
Varovalke: zamenjava	22
Vzdrževanje in polnjenje baterij	22
Zamenjava letve otiralnika	23
Obdobni pregledi.....	23
OBDOBJA NEAKTIVNOSTI	23
TEŽAVE, VZROKI IN REŠITVE	24
ALARMI NA ZASLONU	25
TEHNIČNI MENI T291 - T391	26
PRIPOROČENI NADOMESTNI DELI	27

INFORMACIJE O VARNOSTI

Varnostni predpisi

! NEVARNOST

Pred izvedbo zagona, uporabo, vzdrževanjem, rednim vzdrževanjem ali drugimi posegi na stroju pozorno preberite priročnik »Priročnik z navodili za uporabo«.

! POZOR

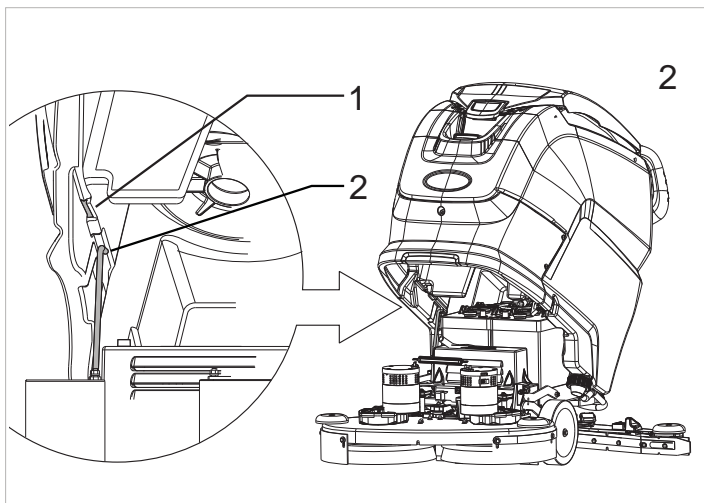
Strogo upoštevajte vsa navodila v priročniku (in zlasti tista, ki se nanašajo na nevarnost in pozornost) ter tablice, glejte poglavje »Varnostni znaki«, nameščene neposredno na stroju.

Proizvajalec odklanja vsako odgovornost za škodo osebam ali premoženju, ki bi nastala kot posledica neupoštevanja predpisov.

- ▶ Stroj upravlja samo en operater.
- ▶ Stroj lahko uporabljajo izključno le osebe, ki so usposobljene za tovrstna opravila, so svojo sposobnost dokazale in so izrecno pooblašene za uporabo.
- ▶ Mladoletnikom je uporaba stroja prepovedana.
- ▶ Pri uporabi bodite pozorni na tretje osebe, zlasti na otroke, ki se nahajajo v prostoru, v katerem delate.
- ▶ Otroci morajo biti pod nadzorom, s tem zagotovite, da se z aparatom ne igrajo.
- ▶ Stroj ni namenjen, da bi ga uporabljale osebe (vključno z otroki) z zmanjšanimi fizičnimi, senzoričnimi ali mentalnimi sposobnostmi ali z nezadostnimi izkušnjami oziroma znanjem, razen, če so pod nadzorom osebe, odgovorne za njihovo varnost, in jih je ta poučila z navodili v zvezi z uporabo stroja.

- ▶ Stroja ne uporabljajte za namene, za katere ni izrecno predviden.
- ▶ Ocenite vrsto stavbe, v katerem delate (npr. farmacevtska industrija, bolnišnica, kemična tovarna itd.) in natančno upoštevajte veljavna pravila in varnostne predpise.
- ▶ Ta stroj je namenjen za komercialno uporabo, na primer v hotelih, šolah, bolnišnicah, tovarnah, trgovinah, pisarnah in trgovskih prostorih.
- ▶ Stroj je namenjen samo notranjo uporabo.
- ▶ Pozor, stroj je treba hraniti samo v zaprtih prostorih.
- ▶ Temperaturno območje uporabe stroja je med +4°C in +40°C; za mirovanje stroja je primerno temperaturno območje med +0°C in +50°C.
- ▶ Za stroj predvideno območje vlažnosti v katerem koli stanju je med 30% in 95%.
- ▶ Stroj se mora uporabljati na nadmorski višini pod 2000 m.

- ▶ Ko je posodo treba dvigniti, zaradi dostopa do prostora, je treba poprej izprazniti vsebino, nato je treba postaviti varnostni drog (slika 2-poz. 2) na svoje mesto (slika 2-poz. 1), da se prepreči nenamerno zaprtje posode.
- ▶ Nikoli ne zbirajte vnetljivih ali eksplozivnih tekočin (npr. bencina, kurilnega olja itd.), kislin in topil (npr. razredčil za lake, acetona itd.), niti razredčenih.
- ▶ Stroja ne uporabljajte na mestih, ki niso ustrezno osvetljena, v okoljih z nevarnostjo eksplozije, na javnih cestah, ob prisotnosti zdravju škodljivih snovi (prah, plin itd.) In v neprimernih okoljih.
- ▶ Nikoli ne zbirajte gorečih ali žarečih predmetov.
- ▶ Ne uporabljajte za čiščenje površin na nagibih ali rampah, ki so večji od tistih, ki so označeni na stroju.
- ▶ Ne uporabljajte za na nagibih ali rampah, ki so večji od tistih, ki so označeni na stroju.
- ▶ Pri uporabi stroja na manjših nagibih slednjega ne uporabljati z vožnjo prečno po nagibu, z vozilom peljite vsdno vzporedno z nagibom, vedno upravljajte previdno in ne peljite vzvratno.
- ▶ Stroj nikoli ne parkirajte na strmini.
- ▶ Stroja z delujočimi motorji ne smete nikoli pustiti brez nadzora; zapustite ga šele, ko ste izklopili motorje, ga zavarovali pred nenamernimi premiki, izklopili iz električnega napajanja in odstranili elektronski ključ iz svojega ležišča.
- ▶ Stroja ne uporabljajte za prevoz ljudi/stvari ali vleko stvari.
- ▶ Stroj ne vleči.
- ▶ Stroja ne uporabljajte kot stojalo za nobene predmete, ne glede na razloge.
- ▶ Ne ovirajte odprtih za prezračevanje in odvajanje toplote.
- ▶ Varnostnih naprav ne odstranjujte, ne spreminjajte in ne premostite.
- ▶ Neprijetne in številne izkušnje so pokazale, da oseba ima lahko na sebi različne predmete, ki lahko povzročijo resne poškodbe: pred začetkom dela odložite nakit, ure, kravate in podobno.



- ▶ Vedno uporabljajte osebno varovalno opremo za zaščito operaterja: predpasnik ali zaščitno obleko, nepremočljive in neдрseče čevlje, gumijaste rokavice, očala in zaščito sluha, masko za zaščito dihal.
- ▶ Pri uporabi čistilnih sredstev za čiščenje tal upoštevajte navodila in opozorila, ki so navedena na etiketah vsebnikov..
- ▶ Ne uporabljajte detergentov, ki lahko povzročijo nevarne reakcije, pare, toploto itd.
- ▶ z rokami ne segajte med gibajoče se dele.
- ▶ Aparata nikoli ne operite z brizganjem vode.

- ▶ Prepričajte se, da so električne karakteristike stroja (napetost, frekvenca, absorbirana moč), ki so prikazane na tablici s serijsko številko, skladne s tistimi v sistemu za distribucijo električne energije.
- ▶ Prepričajte se, da so vtičnice z električnim tokom za napajanje polnilnikov baterij in pri modelih s kablom povezane z ustrezno ozemljitvijo in da so zaščitene z 2-polnim magnetotermičnim in diferenčnim stikalom. V primeru nepravilnega delovanja ali okvare ozemljitev nudi pot z minimalno električno upornostjo, da se zmanjša tveganje električnega udara. Stroj z napajanjem preko kabla je opremljen z vtičem s kablom s tremi vodniki za uporabo pravilno ozemljene električne vtičnice. Rumeno-zelena žica kabla je za ozemljitev: to žico nikoli ne povežite na druge, ki niso ozemljitveni kontakt vtičnice. Vtikač mora biti vstavljen v ustrezno vtičnico, pravilno nameščeno in priključeno na ozemljitev v skladu z veljavnimi lokalnimi predpisi. Nepravilna povezava ali odsotnost povezave ozemljitvenega vodnika naprave lahko predstavlja tveganje za električni udar. V primeru kakršnega koli dvoma, da vtičnica ni pravilno priključena na ozemljitev, to preverite s kvalificiranim električarjem. Ne spreminjajte vtiča, ki je priložen napravi, uporabite za vtič stroja ustrezno vtičnico; če je treba zamenjati vtičnico, zahtevajte poseg kvalificiranega električarja. Prepovedana je uporaba adapterjev za vtič napajanja stroja.
- ▶ Polnilnik baterij: redno preverjajte napajalni kabel, da preverite, ali ni poškodovan; če je poškodovan, aparata ne smete uporabljati, za zamenjavo se obrnite na specializiran servisni center.
- ▶ Polnilnik baterij, pred vzdrževalnimi posegi na stroju odklopite obe napajanja (tako AC kot tudi DC).
- ▶ V prisotnosti zelo močnih magnetnih polj ocenite morebitni vpliv na krmilno elektroniko.
- ▶ Nujno je treba upoštevati navodila proizvajalca baterij in zakonske predpise.
- ▶ Baterije vedno hranite čiste in suhe, da preprečite odvodne tokove na površini.

- ▶ Baterije zaščitite pred nečistočami, kot je na primer kovinski prah.
- ▶ Na baterije ne odlagajte orodja: nevarnost kratkega stika in eksplozije.
- ▶ Pri uporabi baterijske kisline dosledno upoštevajte navodila, ki se nahajajo v odstavku »Priprava baterije«.
- ▶ Če so na stroju nameščene svinčeve baterije (WET), se slednjim ne približujte z iskrenjem, plameni in kadečimi materiali.. med normalno uporabo, zlasti pa med polnjenjem, se sproščajo eksplozivni plini.
- ▶ Če so na stroju nameščene svinčeve baterije (WET), se se med polnjenjem baterij sprošča visoko eksploziven plin vodik. Posoda naj bo dvignjena (z vstavljenim varnostnim drogom) ves čas polnjenja, postopek izvajajte samo v dobro prezračenem območju in stran od prostih plamenov.
- ▶ Če se odločite, da naprave ne boste več uporabljali, odstranite baterije in jih izročite pooblaščenemu centru. za ločeno zbiranje odpadkov, skladno z veljavnimi predpisi o varstvu okolja.
- ▶ Za polnjenje baterij vedno uporabljajte (če je priložen) polnilnik baterij, ki je v opremi stroja oziroma takšnega z vrednostmi, ki so priporočene v tehničnih podatkih.
- ▶ V primeru okvare in/ali nepravilnega delovanja stroj takoj izklopite (odklopite ga z baterij/električnega omrežja) in ga ne spreminjajte; obrnite se na center za tehnično podporo proizvajalca.
- ▶ Vse vzdrževalne postopke je treba opravljati v ustrezno osvetljenih prostorih in šele potem, ko ste stroj odklopili iz električnega napajanja, pri kablskih modelih, odklop vtiča iz omrežne vtičnice, pri baterijskih modelih pa odklopite baterije; pri kablskih modelih je tudi obvezno, da ima upravljavec vedno možnost preveriti, ne glede na položaj, v katerem se nahaja, da je med vzdrževalnimi posegi vtič vedno odstranjen iz omrežne vtičnice.
- ▶ Čiščenje in vzdrževanje, ki ga mora izvajati uporabnik, ne smejo opravljati otroci brez nadzora.
- ▶ Dovoljena je samo uporaba originalnih dodatkov in nadomestnih delov proizvajalca, saj le ti zagotavljajo gotovost, da bo aparat lahko deloval varno in brez kakršnih koli neprijetnosti.
- ▶ Za nadomestne dele ne uporabljajte delov, demontiranih z drugih strojev ali drugih kompletov.

Ta stroj je bil zasnovan in izdelan za življenjsko dobo 10 let od datuma izdelave, ki je prikazan s serijsko številsko na identifikacijski tablici. Po poteku tega časa, ne glede, ali se je stroj uporabljalo ali ne, ga je treba odstraniti v skladu z veljavno zakonodajo na kraju uporabe. Stroj je treba odklopiti iz električnega napajanja, izprazniti odpadke in očistiti.

Ta izdelek spada med posebne vrste odpadkov OEE0 in izpolnjuje zahteve novih direktiv o zaščiti okolja (2002/96/ES, OEE0).

Odstraniti ga je treba ločeno od navadnih odpadkov, v skladu z veljavnimi zakoni in predpisi.

Prav tako je priporočljivo, da ustvarite neškodljive tiste dele stroja, ki bi lahko predstavljali nevarnost, zlasti za otroke.

Druga možnost je, da je stroj izročite proizvajalcu za popolno obnovo.

TEHNIČNE KARAKTERISTIKE T291

			T291 55CM POGON S POTISKANJEM	T291 55CM ELEKTRIČNI POGON	T291 60CM ELEKTRIČNI POGON	T291 70CM ELEKTRIČNI POGON (ŠČETKA Z AKTIVATORJEM)
Širina čiste proge		mm	550	550	600	700
Širina otiralnika		mm	816	816	816	842
Zmogljivost na uro		m ² /h	1967	2468	2697	3142
Število krtač		št.	1	1	2	2
Premer krtače		mm	550	550	300	350
Največji tlak ščetke		kg	18,1	18,1	29,6	35,4
Hitrost vrtenja krtače		g/1°	150	150	200	200
Moč motorja krtače		W	400	400	400x2	400x2
Moč vlečnega motorja		W	/	200	200	200
Moč motorja sesalnika		W	480	480	480	480
Skupna moč stroja v povprečnih pogojih delovanja, (P _M)		W	768	1008	1008	1008
Največja hitrost		km/h	3,5	5,5	5,5	5,5
Posoda za raztopino		L	50	50	50	50
Zbirna posoda		L	50	50	50	50
Premer prednjih koles		mm	200	200	200	200
Premer zadnjega kolesa		mm	80	80	80	80
Premagljiv nagib		%	2	2	2	2
Bruto teža (GVW)		kg	227	234	243	240
Transportna teža brez baterij		kg	81	89	97	95
Transportna teža z baterijami		kg	169	177	185	183
Število baterij		št.	2	2	2	2
Napetost stroja, V _M		V	12x2	12x2	12x2	12x2
Kapaciteta posamezne baterije		Ah (5h)	105	105	105	105
Napetost napajanja (polnjenje baterij)	Različica brez polnilnika baterij	V	24 dc	24 dc	24 dc	24 dc
Največja jakost toka (polnjenje baterij)		A	15	15	15	15
Omrežna napetost napajanja	Različica kabla in z vgrajenim polnilnikom baterij	V	100-240V ac 50-60Hz	100-240V ac 50-60Hz	100-240V ac 50-60Hz	100-240V ac 50-60Hz
Amperov max , I		A	4,1	4,1	4,1	4,1
Mere stroja		mm	X=1327 Y=1033 Z=563		X=1279 Y=1033 Z=653	X=1297 Y=1033 Z=735
Mere prostora za baterije (dolžina, širina, višina)		mm	360 x 344 x 300			

Mere embalaže (dolžina, širina, višina)		mm	1365 x 695 x 1146		1335 x 780 x 1146	
Zvočni tlak - Priloga DD (Emisija akustičnega hrupa) EN 60335-2-72: 2012		LpA (dBA)	69,5	69,5	69,5	69,5
Negotovost meritve		K (dBA)	3	3	3	3
Vibracije na roki - IEC 60335-2-72		ahv m/s ²	≤ 2,5	≤ 2,5	≤ 2,5	≤ 2,5
Negotovost meritve, k		m/s ²	/	/	/	/
Vibracije telesa - IEC 60335-2-72		HBV m/s ²	/	/	/	/
Negotovost meritve, k		m/s ²	/	/	/	/
Najvišja temperatura vode in detergenta		°C	55	55	55	55
Stopnja IP		IP	IPX3	IPX3	IPX3	IPX3

Bruto teža teža (GVW): maksimalna teža pri polni obremenitvi, ki je dovoljena za stroj, pripravljen za uporabo, in njegov tovar. Bruto teža vozila zajema, če je merodajno, napolnjeno posodo s čisto vodo za čiščenje, prazno posodo za umazano vodo (do polovice napolnjeno pri sistemih recikliranja), prazne vrečke za zbiranje prahu, lijak napolnjen do nazivne zmogljivosti, priporočene večje baterije, vse dodatke, kot so kabli, cevi, detergenti, metle in ščetke.

Transportirana teža: transportna teža stroja, ki zajema baterije, vendar izključuje dodatno opremo (na primer voznikovo kabino, FOPS, drugo in tretjo stransko ščetko, sprednji priklop za ščetke), svežo vodo (v primeru čistilnikov ali kombiniranih strojev) in standardno težo upravljavca (75 kg).

Podatki se lahko spremenijo brez predhodnega obvestila

V, I : vrednosti za polnjenje/napajanje

V_M, P_M : stroj v delovanju (vse funkcije aktivne)

TEHNIČNE KARAKTERISTIKE T391

			T391 60CM ELEKTRIČNI POGON	T391 70CM ELEKTRIČNI POGON	T391 70CM ELEKTRIČNI POGON (ŠČETKA Z AKTIVATORJEM)
Širina čiste proge		mm	600	700	700
Širina otiralnika		mm	816	842	842
Zmogljivost na uro		m ² /h	2697	3142	3142
Število krtač		št.	2	2	2
Premer krtače		mm	300	350	350
Največji tlak ščetke		kg	29,6	20,7	35,4
Hitrost vrtenja krtače		g/1°	200	200	200
Moč motorja krtače		W	400x2	400x2	400x2
Moč vlečnega motorja		W	200	200	200
Moč motorja sesalnika		W	480	480	480
Skupna moč stroja v povprečnih pogojih delovanja, (P _M)		W	1008	1008	1008
Največja hitrost		km/h	5,5	5,5	5,5
Posoda za raztopino		L	70	70	70
Zbirna posoda		L	70	70	70
Premer prednjih koles		mm	200	200	200
Premer zadnjega kolesa		mm	80	80	80
Premagljiv nagib		%	2	2	2
Bruto teža (GVW)		kg	263	263	261
Transportna teža brez baterij		kg	98	98	95
Transportna teža z baterijami		kg	185	185	183
Število baterij		št.	2	2	2
Napetost stroja, V _M		V	12x2	12x2	12x2
Kapaciteta posamezne baterije		Ah (5h)	105	105	105
Napetost napajanja (polnjenje baterij)	Različica brez polnilnika baterij	V	24 dc	24 dc	24 dc
Največja jakost toka (polnjenje baterij)		A	15	15	15
Omrežna napetost napajanja	Različica kabla in z vgrajenim polnilnikom baterij	V	100-240V ac 50-60Hz	100-240V ac 50-60Hz	100-240V ac 50-60Hz
Amperov max , I		A	4,1	4,1	4,1
Mere stroja		mm	X=1279 Y=1033 Z=653	X=1297 Y=1033 Z=735	X=1297 Y=1033 Z=735
Mere prostora za baterije (dolžina, širina, višina)		mm	360 x 344 x 300	360 x 344 x 300	360 x 344 x 300

Mere embalaže (dolžina, širina, višina)		mm	1335 x 780 x 1146		
Zvočni tlak - Priloga DD (Emisija akustičnega hrupa) EN 60335-2-72: 2012		LpA (dBA)	69,5	69,5	69,5
Negotovost meritve		K (dBA)	3	3	3
Vibracije na roki - IEC 60335-2-72		ahv m/s ²	≤ 2,5	≤ 2,5	≤ 2,5
Negotovost meritve, k		m/s ²	/	/	/
Vibracije telesa - IEC 60335-2-72		HBV m/s ²	/	/	/
Negotovost meritve, k		m/s ²	/	/	/
Najvišja temperatura vode in detergenta		°C	55	55	55
Stopnja IP		IP	IPX3	IPX3	IPX3

Bruto teža teža (GVW): maksimalna teža pri polni obremenitvi, ki je dovoljena za stroj, pripravljen za uporabo, in njegov tovar. Bruto teža vozila zajema, če je merodajno, napolnjeno posodo s čisto vodo za čiščenje, prazno posodo za umazano vodo (do polovice napolnjeno pri sistemih recikliranja), prazne vrečke za zbiranje prahu, lijak napolnjen do nazivne zmogljivosti, priporočene večje baterije, vse dodatke, kot so kabli, cevi, detergenti, metle in ščetke.

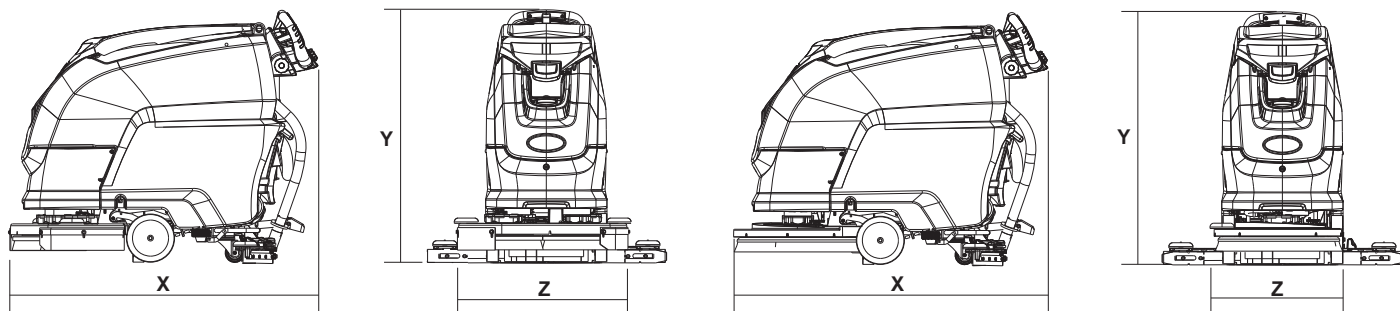
Transportirana teža: transportna teža stroja, ki zajema baterije, vendar izključuje dodatno opremo (na primer voznikovo kabino, FOPS, drugo in tretjo stransko ščetko, sprednji priklop za ščetke), svežo vodo (v primeru čistilnikov ali kombiniranih strojev) in standardno težo upravljavca (75 kg).

Podatki se lahko spremenijo brez predhodnega obvestila

V, I : vrednosti za polnjenje/hapajanje

V_M, P_M : stroj v delovanju (vse funkcije aktivne)

MERE STROJA



X-Y-Z: Glejte tabelo »TEHNIČNE KARAKTERISTIKE«

VARNOSTNI ZNAKI

	POZOR, NEVARNOST UREZA		TOČKA OZEMLJITVE
	POZOR, NEVARNOST STISNENJA OKONČIN		PRIKLJUČEK ZUNANJEGA POLNILNIKA BATERIJ.
	POZOR, NEVARNOST ZA ODRGNINE		STROJA NE PERITE Z NEPOSREDNIM VODNIM CURKOM ALI POD TLAKOM.
	POZOR, NEVARNOST GIBAJOČIH SE DELOV		
	POZOR, NEVARNOST PRISOTNOSTI KISLIN		
	POZOR, VROČA POVRŠINA		
	NAGIB, KI GA JE MOGOČE PREMAGATI		
	PRIROČNIK ZA UPRAVLJAVCA, NAVODILA ZA DELO		
	PREBERITE PRIROČNIK ZA UPRAVLJAVCA		
	SIMBOL ENOSMERNEGA TOKA		
	RAZRED IZOLACIJE, TA KLASIFIKACIJA VELJA LE ZA APARAT, KI DELUJE NA BATERIJE.		

SPLOŠNI PODATKI

Namen priročnika

Ta priročnik je sestavljen proizvajalec in je sestavni del opreme stroja¹.

V njem je opredeljen namen, za katerega je bil stroj izdelan, in vsebuje vse potrebne informacije za upravljavce².

Poleg tega priročnika, ki vsebuje za uporabnike potrebne informacije, so bile pripravljene tudi druge publikacije s specifičnimi informacijami za tehnike, pristojne za vzdrževanje³.

Morebitni napotki, desno ali levo, v smeri urnega kazalca ali nasprotni smeri urinega kazalca, prisotni v tej knjižici, se vedno nanašajo na smer premikanja stroja.

S stalnim upoštevanjem napotkov bo zagotovljena varnost ljudi in stroja, ekonomičnost delovanja, kakovost rezultatov in daljše trajanje delovanja samega stroja. Neupoštevanje predpisov lahko povzroči škodo ljudem, stroju, na opranih tleh in v okolju.

Za hitrejše iskanje vsebin glejte opisno kazalo, ki se nahaja na začetku priročnika.

Pomembna besedila so bila posebej označena s krepko pisavo, pred katero se nahajajo simboli, ki so opisani v nadaljevanju.

! NEVARNOST

Označuje, da je treba pozornost nameniti preprečitvi resnih posledic, ki bi lahko povzročile smrt osebja ali morebitno škodo za zdravje.

! POZOR

Označuje, da je treba pozornost nameniti preprečitvi resnih posledic, ki bi lahko povzročile škodo na stroju, v okolju, v katerem deluje, ali gospodarsko izgubo.

! INFORMACIJA

Napotki posebnega pomena

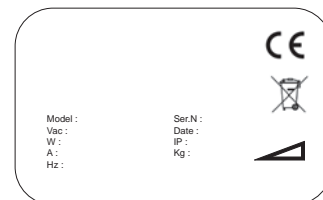
Proizvajalec pri uresničevanju politike stalnega razvoja in posodabljanja izdelka lahko izvede spremembe brez predhodnega obvestila.

Tudi če se stroj v vaši lasti znatno razlikuje od prikazanega na ilustracijah, ki jih vsebuje ta dokument, so varnost in informacije o slednjem zagotovljene.

Identifikacija stroja

Na identifikacijski tablici so navedeni naslednji podatki:

- ▶ Identifikacija proizvajalca.
- ▶ Model.
- ▶ Serijska številka (identifikacijska številka).
- ▶ Leto izdelave.
- ▶ Napetost napajanja (vrednosti za polnjenje/napajanje).
- ▶ Jakost toka (vrednosti za polnjenje).
- ▶ Bruto teža (GVW).
- ▶ Razred zaščite IP.
- ▶ Napetost stroja (v povprečnih delovnih pogojih).
- ▶ Moč stroja (v povprečnih delovnih pogojih).
- ▶ Največji nagib.



Dokumentacija, priložena stroju

- ▶ Priročnik za uporabo;
- ▶ Izjava o skladnosti ES.
- ▶ Navodila za uporabo polnilnika baterije.
- ▶ Wall Chart.
- ▶ Navodilo za izbiro vrste baterije na stroju (Machine Battery Selection Instruction).
- ▶ Navodilo za nastavitve polnilnika baterije (Charger Setting Instruction).
- ▶ Navodila za zamenjavo napajalnega kabla v Združenem Kraljestvu (UK Power cord replacement instruction).

1 Izraz "stroj" zamenjuje trgovsko ime, na katero se nanaša ta priročnik.

2 To so osebe, ki uporabljajo stroj, vendar ne izvajajo posegov, ki zahtevajo natančno določene tehnične usposobljenosti.

3 Gre za osebe z izkušnjami, strokovnim znanjem in poznavanjem zakonodaje, ki lahko opravljajo vse potrebne dejavnosti in prepoznajo morebitne nevarnosti pri prestavljanju, nameščanju, uporabi in vzdrževanju stroja ter se jim izognejo.

TEHNIČNI PODATKI

Splošen opis

Zadevna naprava je stroj za pranje in sušenje tal, ki se lahko uporablja v civilnih in industrijskih okoljih za izvajanje pranja in sušenja ravnih, vodoravnih, gladkih ali zmerno grobih tal, enakomernih in brez ovir.

Stroj za pranje in sušenje razporeja ustrezno odmerjeno količino raztopine vode in detergenta po tleh in jo ustrezno krtači, da odstranjuje umazanijo. Z natančno izbiro detergenta za čiščenje in ščetk (ali abrazivnih kolutov) med široko paleto razpoložljive dodatne opreme, se stroj lahko prilagodi najrazličnejšim kombinacijam vrst tal in umazanije.

V stroju vgrajeni sistem za sesanje tekočine omogoča sušenje ravnokar opranih tal. Sušenje se izvaja s podtlakom v zbirni posodi, ki ga ustvarja sesanje. S samim rezervoarjem povezan otiralnik omogoča zbiranje umazane vode.

Legenda

Glavni deli stroja so naslednji:

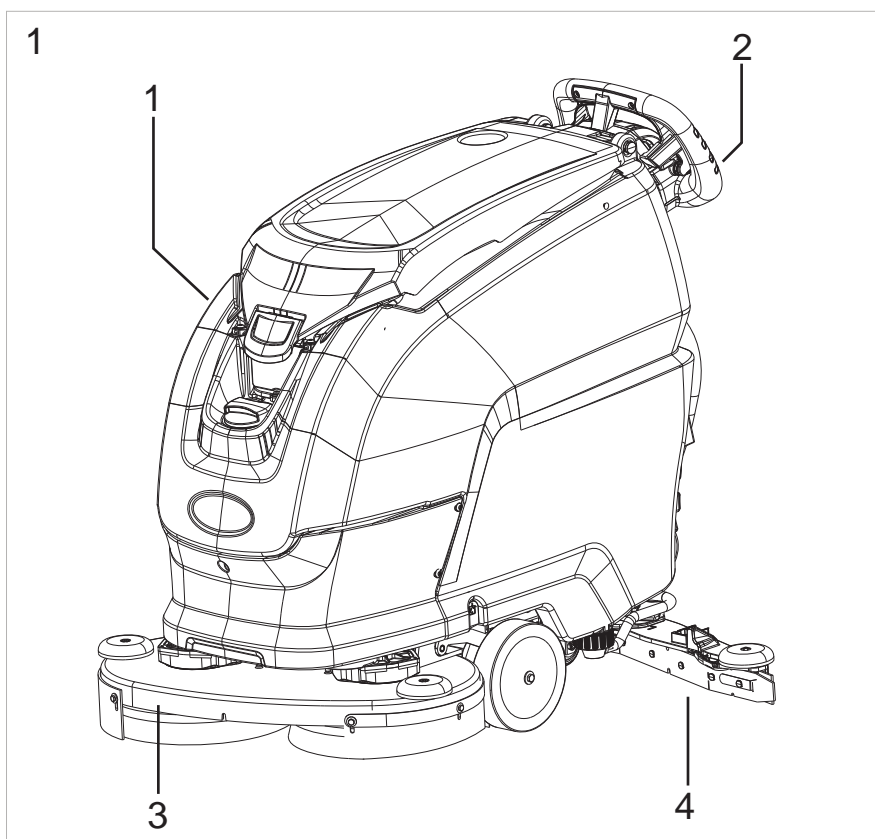
- ▶ Posoda (slika 1-poz. 1), vsebuje in prenaša mešanico čiste vode in sredstva za čiščenje ter zbira umazano vodo, ki jo poseja s tal med pranjem.
- ▶ Komandna plošča (slika 1-poz. 2).
- ▶ Enota glave (slika 1-poz. 4), glavni element glave predstavljajo ščetke/valji, ki porazdelijo čistilno raztopino po tleh in nato posejajo umazanijo.
- ▶ Enota otiralnika (tudi poimenovan kot brisalec tal) (slika 1-ref. 4), briše in s tem osuši tlak z zbiranjem po njem razpršene tekočine;

Nevarna območja

- ▶ Komandna plošča: nevarnost kratkega stika.
- ▶ Enota rezervoarja: ob prisotnosti določenih detergentov, nevarnost draženja oči, kože, sluznice, dihalnega sistema in zadušitve. Nevarnost zaradi umazanije, zbrane iz okolja (klice in kemikalije). Nevarnost stisnjenja med dvema rezervoarjema, ko je rezervoar za zbiranje nameščen na rezervoarju raztopine.
- ▶ Enota pralne glave: nevarnost zaradi vrtenja ščetk.
- ▶ Zadnja / prednja kolesa: nevarnost stisnjenja med kolo in ogrodje.
- ▶ Prostor za motor/baterije: nevarnost kratkega stika med poloma baterij in prisotnosti vodika med fazo polnjenja.

Pripomočki

- ▶ Ščetke, mehke, trde.
- ▶ Posoda Chem Dose.



PREMIKANJE IN MONTAŽA

Dviganje in prevoz pakiranega stroja

! POZOR

Pri vseh postopkih dviganja poskrbite, da je pakirani stroj trdno zasidran, da se izognete prevrnitvi ali padcem. Nakladanje in razkladanje s prevoznim sredstvom morate opraviti ob ustrezni svetlobi.

Stroj, ki ga proizvajalec zapakira na leseni paleti, se mora z ustreznimi sredstvom za premikanje (glejte Direktivo 2006/42/EGS in nadaljnje spremembe in/ali dopolnitve) naložiti na transportno vozilo in ko prispe na cilj, ga je treba razložiti z enakimi sredstvi.

Dviganje pakiranega ogrodja stroja se lahko izvede samo z viličarjem. Ravnajte pazljivo, da se izognete trčenju in prevrnitvi.

Pregledi ob dostavi

Ob dostavi s strani prevoznika natančno preverite celovitost embalaže in stroja, ki ga vsebuje. V primeru poškodovanja slednjega o tem obvestite tudi prevoznika. Pred prevzemom blaga si pisno zagotovite pravico do predložitve zahtevka za povrnitev nastale škode.

Odstranitev embalaže

! POZOR

Pri razpakiranju stroja mora biti operater opremljen s potrebnimi pripomočki (rokavice, očala itd.), da se omeji tveganje nezgode.

Stroj odstranite iz embalaže z naslednjimi postopki:

- ▶ Prerežite in odstranite plastične vezi ovoja s škarjami ali ščipalkami;
- ▶ Odstranite karton;
- ▶ Odstranite ovojnice znotraj prostora za baterije (v posodi za raztopino) in preverite vsebino: priročnik za uporabo in vzdrževanje, izjava o skladnosti, garancijski list; premostitveni kabli baterij s sponkami; 1 spojnik za polnilnik baterij; 2 elektronska ključa;
- ▶ Odstranite kovinske nosilce, s katerimi so pritrjena kolesa in ogrodje stroja na paletu. **Za demontažo kovinskega stremena, s katerim je ogrodje pritrjeno na paletu, odvijte vijak, dvignite in nazaj obrnite rezervoar, nato nadaljujte z demontažo.**
- ▶ Na nagnjeni ravlini spustite stroj s palete, potiskajte ga v vzvratni smeri. Stroja ne smete dvigovati.
- ▶ Vzemite ščetke iz embalaže.
- ▶ Očistite zunanost stroja skladno z varnostnimi predpisi.

Ko stroj ločite od embalaže, lahko namestite baterije, glejte odstavek »**Baterije: montaža in povezovanje**«.

Če je potrebno, obdržite elemente embalaže, saj jih je mogoče ponovno uporabiti za zaščito stroja v primeru spremembe lokacije ali za pošiljanje v servisne delavnice.

V nasprotnem primeru jih je treba odstraniti v skladu z veljavnimi zakoni.

Baterije za napajanje (različica na baterije)

Na teh strojih se lahko namesti dve različni vrsti baterij:

- ▶ Baterije s cevniimi ploščami (WET): zahtevajo redno kontrolo nivoja elektrolita. Ko je potrebno, dolijte samo destilirano vodo, ki mora prekriti plošče; ne dolivajte preveč (največ 5 mm nad ploščami).
- ▶ Gel ali AGM baterije: ta vrsta baterij ne zahteva vzdrževanja.

Tehnične karakteristike morajo ustrezati navedenim v poglavju **Tehnične karakteristike** v zvezi s tehničnimi podatki stroja: dejansko lahko uporaba težjih akumulatorjev ogrozi, celo resno, delovanje in pregrevanje pogonskega motorja; baterije manjše zmogljivosti in teže pa po drugi strani zahtevajo pogostejša ponovna polnjenja.

Ohranjati se jih mora napolnjene, suhe, čiste in z dobro pritrjenimi povezavami.

Baterija je zaprta enota in v normalnih okoliščinah je varnost zagotovljena, v malo verjetnem primeru uhajanja tekočine iz baterije, se ne dotikajte tekočine in upoštevajte naslednje previdnostne ukrepe:

- ▶ Stik s kožo lahko povzroči draženje, umijte z vodo in milom.
- ▶ Vdihavanje lahko povzroči draženje dihalnih poti, osebo izpostavite svežemu zraku in se posvetujte z zdravnikom.
- ▶ Stik z očmi lahko povzroči draženje, oči nemudoma in skrbno izpirajte z vodo najmanj 15 minut, posvetujte se z zdravnikom.

! POZOR

Ne uporabljajte baterij, ki NISO polnilne

! INFORMACIJA

Upoštevajte spodnja navodila, da v programski opremi stroja nastavite vrsto nameščene baterije: glejte poglavje "Tehnični meni"

Baterija: priprava

! INFORMACIJA

Postopek montaže in povezave baterij mora opraviti usposobljeno tehnično osebje podjetja TENNANT (v nadaljevanju poimenovanem usposobljeno osebje)

! NEVARNOST

Med montažo ali kakršnim koli vzdrževanjem baterije, usposobljeno osebje mora biti opremljeno z opremo (rokavice, očala, zaščitna obleka itd.), ki je potrebna za omejitev tveganja poškodbe. Odmaknite se od morebitnega odprtega plamena, baterije ne vežite kratkostično, ne povzročajte iskrenja in ne kadite.

Baterije (WET) se običajno dobavljajo napolnjene s kislino in so pripravljene za uporabo.

V primeru, da boste uporabljali suhe baterije, jih morate pred namestitvijo aktivirati po naslednjem postopku:

Po odstranitvi pokrovčkov baterije napolnite vse elemente s specifično raztopino žveplove kisline, dokler plošče niso popolnoma pokrite (z vsakim elementom opravite vsaj par prehodov), V PRIMNERU DVOMA SE OBRNITE NA VAŠEGA PRODAJALCA.

Pustite mirovati 4-5 ur, da se zračni mehurčki dvignejo na površje in da plošče absorbirajo elektrolit.

Preverite, ali je raven elektrolita še vedno višja od plošč, v nasprotnem primeru obnovite nivo tako, da dopolnite z raztopino žveplove kisline.

Zaprite pokrovčke.

Baterije montirajte v stroj (v skladu s spodaj opisanim postopkom).

Priporočljivo je, da pred prvo uporabo stroja opravite prvo polnjenje: to opravite po navodilih v posebnem odstavku "Vzdrževanje in polnjenje baterij".

Baterije: montaža in povezovanje

! NEVARNOST

Pred namestitvijo in priključitvijo baterij odstranite elektronski ključ z armaturne plošče.

Pazite, da na pozitivne pole namestite samo sponke, ki so označene s simbolom »+«. Polnitve baterije ne preverjajte z iskrenjem.

Strogo upoštevajte spodaj opisana navodila, kajti morebitna kratkostična vezava baterij lahko povzroči eksplozijo.

! NEVARNOST

Preden sprostite navojni obroč, prisoten na kablu za odpiranje rezervoarja, postopek je dovoljen samo za montažo/zamenjavo baterije ter za preverjanje/obnovitev nivoja raztopine žveplove kisline, se prepričajte, da je stroj nameščen na popolnoma vodoravni površini.

Po izvedbi zgoraj omenjenih postopkov privijte navojni obroč na mestu zanke, označene s črno puščico (glejte sliko spodaj), in pritrdite vijak vponke s šestrobim ključem, da s tem onemogočite ročno odpiranje.

Rezervoar obrnite nazaj, nato vstavite baterije v prostor, obrnite jih tako, kot kaže risba na rezervoarju.

Priklopite sponke žične napeljave na pole baterij, sponke zategnite na pole in jih namažite z vazelinom.

Posodo zavpite v delovni položaj.

Stroj uporabljajte v skladu z navodili v nadaljevanju.

! POZOR

Baterije nikoli ne povsem izpraznite, ker se s tem lahko nepopravljivo poškoduje.

Baterija: odstranitev

! NEVARNOST

Preden sprostite navojni obroč, prisoten na kablu za odpiranje rezervoarja, postopek je dovoljen samo za montažo/zamenjavo baterije ter za preverjanje/obnovitev nivoja raztopine žveplove kisline, se prepričajte, da je stroj nameščen na popolnoma vodoravni površini.

Po izvedbi zgoraj omenjenih postopkov privijte navojni obroč na mestu zanke, označene s črno puščico (glejte sliko spodaj), in pritrdite vijak vponke s šestrobim ključem, da s tem onemogočite ročno odpiranje.

! POZOR

Pri odstranjevanju baterije odklopite polnilnik baterij iz omrežne vtičnice

! NEVARNOST

Med odstranjevanjem baterije mora usposobljeno osebje biti opremljeno z opremo (rokavice, očala, zaščitna obleka itd.), ki je potrebna za omejitev tveganja poškodb. Preden pričnete z demontažo odstranite elektronski ključ iz armaturne plošče. Odmaknite se od morebitnega odprtega plamena, baterije ne vežite kratkostično, ne povzročajte iskrenja in ne kadite:

- ▶ Odklopite sponke napeljave baterije in premostitveni kabel s polov baterije.
- ▶ Odstranite, če so predvidene, naprave za pritrditev baterij na podstavek stroja.
- ▶ Baterijo dvignite iz prostora z ustreznimi sredstvi za premikanje.



Montaža in reguliranje otiralnika

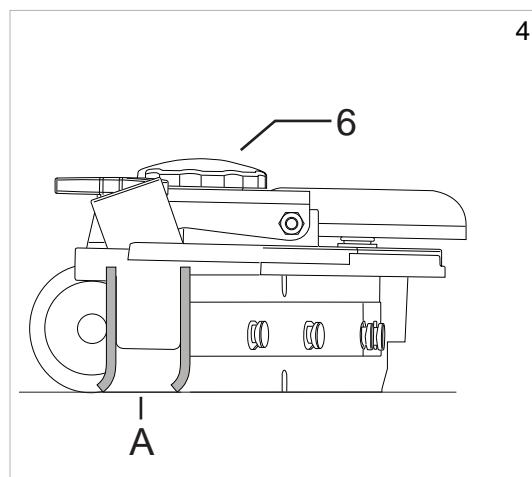
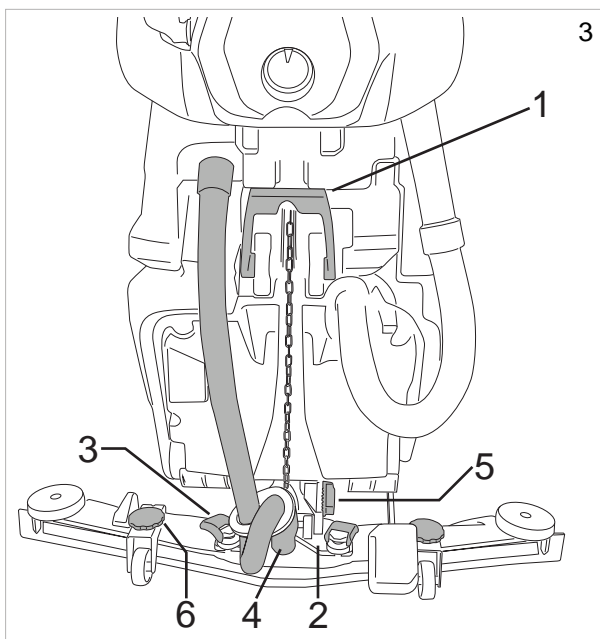
Z ročico spustite otiralnik (slika 3-poz. 1).

Dvignite ročice za pritrditev otiralnika (slika 3-poz. 3), otiralnik vstavite v režo na nosilcu (slika 3-poz. 2), nato znižajte pritrdilni ročici (slika 3-poz. 3) in vstavite sesalno cev (slika 3-poz. 4) v otiralnik.

Reguliranje otiralnika

Naloga letev otiralnika je, da strga sloj vode in detergenta s tal in tako omogoči popolno sušenje. Zaradi stalnega drgnjenja ostri rob v stiku s tlemi sčasoma postane zaokrožen in razpoka, s tem pa se zmanjša učinkovitost sušenja, zato je potrebno zamenjati letev. Zato pogosto preverite stanje obrabljenosti.

Za popolno sušenje je treba tako nastaviti otiralnik, kot je na sliki, da se rob zadnje letve (A) med delovanjem po celotni dolžini upogiba za približno 45° glede na tla. Nagib letev je mogoče regulirati z vijakom (slika 3-poz. 5), poleg tega je mogoče regulirati višino otiralnika od tal z nastavitvijo višine gumbov (slika 4-poz. 6).



Montaža ščetk

Samodejni priklop ščetke, različica "Brez pogona (Pogon s potiskanjem)" (slika 21):

dvignite glavo stroja tako, da stopalko za dvigovanje glave potisnete navzdol in nato v levo, z izbirnikom delovanja izberite ukaz Ščetka, postavite ščetko na tla pred strojem in jo poravnajte z glavo. Znižajte glavo tako, da stopalko za dvigovanje glave potisnete navzdol in nato v desno ter v kratkih trenutkih aktivirajte vožnjo; na ta način se ščetka samodejno priklopi na pesto prirobnice. Če postopek ni bil uspešen, ponovno pritisnite ročico za vožnjo in ponovite centriranje. Uporaba abrazivnih kolutov/mikrovlaknen: montirajte abrazivni kolut/mikrovlakna na vlečni kolut in opravite postopke, ki so opisani za montažo ščetke na stroj za pranje in sušenje.

Samodejni priklop ščetke, različica "Z električnim pogonom" (slika 21):

dvignite glavo stroja tako, da stopalko za dvigovanje glave potisnete navzdol in nato v levo, z izbirnikom delovanja izberite ukaz Ščetka, postavite ščetko na tla pred strojem in jo poravnajte z glavo. Znižajte glavo tako, da stopalko za dvigovanje glave potisnete navzdol in nato v desno, obrnite izbirno stikalo v položaj »OFF«, enkrat pritisnite gumb »SET«, nato pritisnite gumb »+«; stroj izvede postopek priklopa. Uporaba abrazivnih kolutov/mikrovlaknen: montirajte abrazivni kolut/mikrovlakna na vlečni kolut in opravite postopke, ki so opisani za montažo ščetke na stroj za pranje in sušenje.

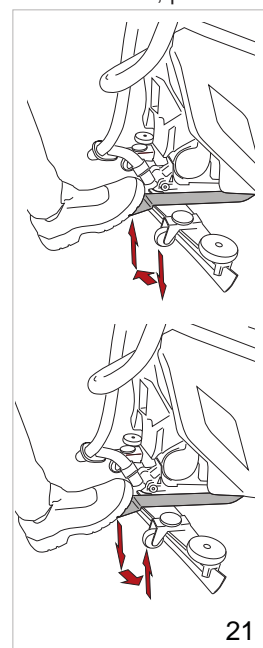
Samodejni priklop ščetke, različica "Z električnim pogonom (Ščetka z aktivatorjem)" :

ščetko postavite pod glavo, obrnite izbirno stikalo v položaj »OFF«, enkrat pritisnite gumb »SET«, nato pritisnite gumb »+«; stroj izvede postopek priklopa ščetk.

Samodejni odklop ščetke, različica brez pogona in z električnim pogonom (slika 21): dvignite glavo stroja tako, da stopalko za dvigovanje glave potisnete navzdol in nato v levo, obrnite izbirno stikalo v položaj »OFF«, enkrat pritisnite gumb »SET«, nato pritisnite gumb »-«; stroj izvede postopek odklopa.

Samodejni odklop ščetke, različica z električnim pogonom (Ščetka z aktivatorjem):

obrnite izbirno stikalo v položaj »OFF«, enkrat pritisnite gumb »SET«, nato pritisnite gumb »-«; stroj izvede postopek odklopa.



21

! INFORMACIJA

Sledite naslednjim navodilom, da v programski opremi stroja nastavite jezik za sporočila, prikazana na zaslonu:

glejte poglavje "Tehnični meni"

Dviganje in prevoz stroja

! POZOR

Vse faze je treba opraviti v primerno osvetljenem prostoru in z vsemi previdnostnimi ukrepi, ki so primerni v tem stanju.

Vedno uporabljajte osebno varovalno opremo za varnost uporabnika.

Nalaganje stroja na prevozno sredstvo je treba opraviti na naslednji način:

- ▶ Izpraznite posodi.
- ▶ Odstranite bateriji.
- ▶ S pomočjo nagnjene površine stroj potisnite na paletu in pritrdite prednji kolesi ter ohišje s priloženimi stremeni. Stroja ne smete dvigovati.
- ▶ Z viličarjem dvignite paletu in jo naložite na prevozno sredstvo.
- ▶ Stroj pritrdite na transportno vozilo z vrvmi, pritrjenimi na paletu in na sam stroj.

Hitra zamenjava glave (SAMO RAZLIČICA NA BATERIJE)

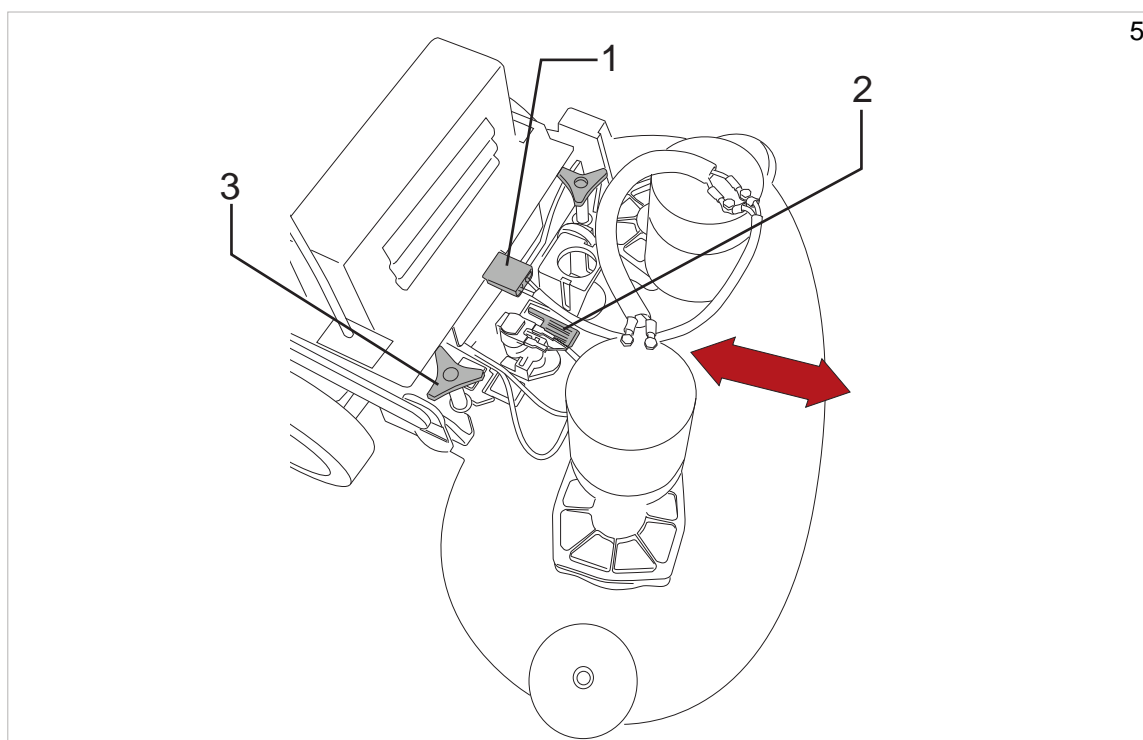
Pralno glavo je mogoče zamenjati s postopkom v spodaj navedenem vrstnem redu.

Demontaža glave:

- ▶ Znižajte glavo (pri mehanski različici) ali izberite »ZAMENJAVA GLAVE« (elektronska različica) v »**Tehničnem meniju**«; s pritiskom na gumb »+« ali gumb »-« se glava dvigne ali zniža, s sprostitvijo gumba se aktuator ustavi. S pritiskom na gumb »SET« zapustite stran in naprava dvigne glavo.
- ▶ Električno odklopite glavo iz napeljave stroja, odklopite označeni spojnik (slika 5-poz.1) in odklopite spojnik motorja/ev.
- ▶ Odprite priklop (slika 5-poz. 2).
- ▶ Odvijte dva gumba (slika 5-poz. 3).
- ▶ Odstranite glavo.

Montaža glave:

- ▶ Opravite zgornji postopek v obratnem vrstnem redu.



PRAKTIČNI VODNIK ZA OPERATERJA

! POZOR

Pred začetkom dela oblecite delovno obleko, nedrseče in nepremočljive čevlje, masko masko za zaščito dihal, rokavice in vsako drugo varovalno opremo, ki se zahteva zaradi okolja, v katerem delate.

! POZOR

Stroja nikoli ne pustite brez nadzora ali parkiranega z vstavljenim elektronskim kontaktnim ključem.

! INFORMACIJA

Ob prvi uporabi stroja je priporočljivo, da ga za kratek čas preizkusite na obsežni površini brez ovir, da si pridobite potrebne izkušnje.

! POZOR

Da ne bi prišlo do poškodbe površine tlaka, ki se ga obdeluje, ne dovolite, da bi se ščetke vrtele medtem ko se stroj ne premika.

! POZOR

Detergente vedno razredčite po napotkih dobavitelja. Ne uporabljajte natrijevega hipoklorita (belila) ali drugih oksidantov, zlasti v visokih koncentracijah, in ne uporabljajte topil ali ogljikovodikov. Voda in detergent mora imeti temperaturo, ki ne presega največjo dovoljeno, ki je navedena v »tehničnih karakteristikah«, in morajo biti brez peska in/ali drugih nečistoč.

Stroj je bil zasnovan za uporabo z detergenti, ki se ne penijo in so biološko razgradljivi, specifičnimi za stroj za pranje in sušenje tal.

Za popoln in posodobljen seznam detergentov in kemičnih izdelkov, ki so na voljo, se obrnite na proizvajalca.

Uporabljajte samo izdelke, ki so primerni za tlak in umazanijo, ki jo je treba odstraniti.

Upošteвайте varnostne predpise o uporabi detergentov, ki so navedeni v odstavku »Varnostni predpisi«.

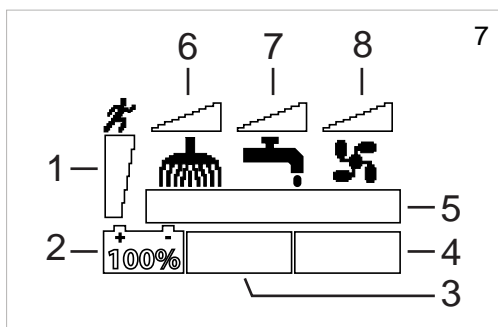
Priprava stroja za delo

Pred začetkom dela opravite naslednje korake:

- ▶ Na zaslonu preverite, ali so baterije povsem napolnjene, v nasprotnem primeru opravite polnjenje skladno z navodili v odstavku **Vzdrževanje in polnjenje baterij**.
- ▶ Prepričajte se, da je zbirna posoda prazna, če ni tako, jo izpraznite skladno z navodili v odstavku **»Izpraznitev zbirne posode«**.
- ▶ Prepričajte se, da je posoda s čistilom polna, če ni tako, jo napolnite skladno z navodili v odstavku **»Polnjenje posode za vodo/detergent«**; če stroj ni opremljen s pripomočkom »Chem Dose«, se detergent lahko vnese v posodo z odmerjanjem v zelenem deležu z uporabo dozirnega pokrovčka.
- ▶ Višino armaturne plošče nastavite tako, da odvijete gumb za nastavitev (slika 10-poz. 4).

Krmilje

- ▶ **Zaslon (slika 7):**
 - ▶ Prikaže gradient nastavljen največje hitrosti (slika 7-poz. 1), različica z električnim pogonom.
 - ▶ Odstotek napoljenosti baterije (slika 7-poz. 2).
 - ▶ Ure uporabe stroja (slika 7-poz. 4).
 - ▶ Alarme (glejte poglavje **»Alarmi na prikazovalniku«**).
 - ▶ Prikaz nastavljenega delovnega programa (slika 7-poz. 5).
 - ▶ Prikaz ščetke, z veličino tlaka (slika 7-poz. 6).
 - ▶ Prikaz dovajanja vode, s nivojem (slika 7-poz. 7).
 - ▶ Prikaz sesanja, z veličino hitrosti (slika 7-poz. 8).



► **Elektronski ključ (slika 8-poz. 1):** Z vstavitvijo ključa na svoje mesto se aktivira delovanje stroja, v primeru izrednega stanja odstranite ključ, da stroj povsem izklopite.

► **Izbirno stikalo delovanja (slika 8-poz. 2):** z obrnitvijo izbirnega stikala se vzpostavi program delovanja stroja:

► **OFF (slika 9-poz. 3):** v tem položaju je aktiviran električni pogon (če je predviden), z možnostjo spreminjanja hitrosti s pomočjo gumbov »-« in »+«. Poleg tega je s pritiskom na gumb »SET« mogoče izvajati naslednje ukaze:

► z enkratnim pritiskom na gumb »SET« vstopite v meni za priklop/odklop ščetk, s pritiskom na gumb »-« aktivirate odklop ščetk, s pritiskom na gumb »+« aktivirate priklop ščetk na strojih, ki so opremljeni z aktuatorjem.

► z dvakratnim pritiskom na gumb »SET« vstopite v »**Tehnični meni**«, v meni vstopite s sočasnim pritiskom na gumba »-« in »+«.

► **Sesalnik (slika 9-poz.4):** v tem položaju se poleg sesalnika aktivira tudi električni pogon (če je predviden), z možnostjo spreminjanja hitrosti s pomočjo gumbov »-« in »+«. Sesalnik prične delovati z aktiviranjem ročice za vožnjo, pri različici z električnim pogonom sesalnik prične delovati z aktiviranjem ročice za vožnjo in po znižanju ročice za dvig otiralnika (slika 10-poz. 3). Poleg tega je s pritiskom na gumb »SET« mogoče izvajati naslednji ukaz:

► z enkratnim pritiskom na gumb »SET« vstopite v meni zunanjega sesalnika, s pritiskom na gumb »+« se sesalnik vklopi, s pritiskom na gumb »-« se sesalnik izklopi; sesalnik je mogoče izklopiti tudi z ročico pogona.

► **Ščetka (slika 9-poz. 5):** v tem položaju se poleg motorja ščetke aktivira tudi električni pogon (če je predviden), z možnostjo spreminjanja hitrosti s pomočjo gumbov »-« in »+«. Poleg tega je s pritiskom na gumb »SET« mogoče izvajati naslednje ukaze:

► z enkratnim pritiskom na gumb »SET« vstopite v meni za dovajanje detergenta; dovajanje lahko spreminjate z gumboma »+« in »-«.

► z dvakratnim pritiskom na gumb »SET« vstopite v meni tlaka pralne glave; tlak lahko spreminjate z gumboma »+« in »-«, pri modelih, ki so opremljeni z aktuatorjem.

► s trikratnim pritiskom na gumb »SET« vstopite v meni Chem Dose; dovajanje detergenta lahko spreminjate z gumboma »+« in »-«, pri modelih, ki so opremljeni s Chem Dose.

► **Auto (slika 9-poz. 6):** v tem položaju se aktivirajo vse funkcije stroja, vrednost tlaka glave pri modelih, ki so opremljeni z aktuatorjem, in vrednost dovajanja detergenta so tovarniško nastavljene; spreminjati jih je mogoče v »**Tehničnem meniju**« (glejte poglavje »**Tehnični meni**«), aktiviran je električni pogon (če je predviden), z možnostjo spreminjanja hitrosti vožnje z gumboma »-« in »+«. Poleg tega je s pritiskom na gumb »SET« mogoče izvajati naslednje ukaze:

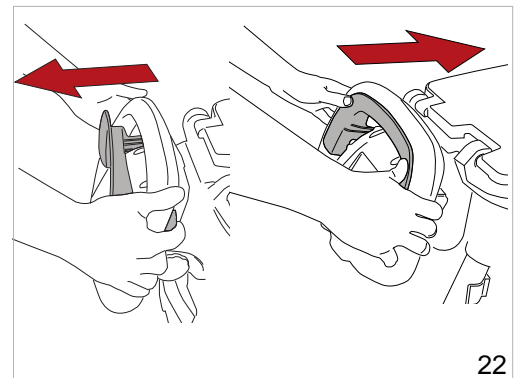
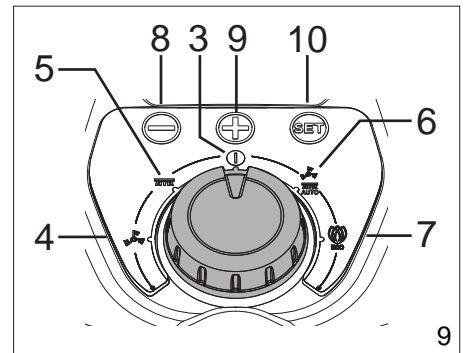
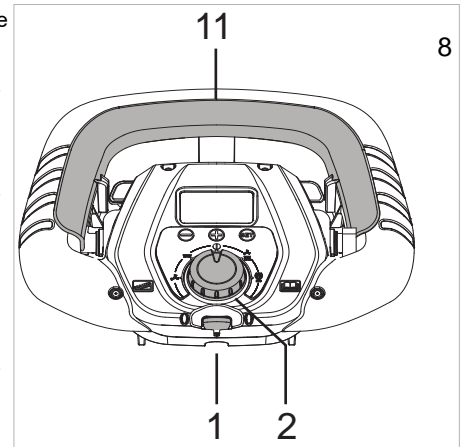
► z enkratnim pritiskom na gumb »SET« vstopite v meni za dovajanje detergenta; dovajanje lahko spreminjate z gumboma »+« in »-«.

► z dvakratnim pritiskom na gumb »SET« vstopite v meni tlaka pralne glave; tlak lahko spreminjate z gumboma »+« in »-«, pri modelih, ki so opremljeni z aktuatorjem.

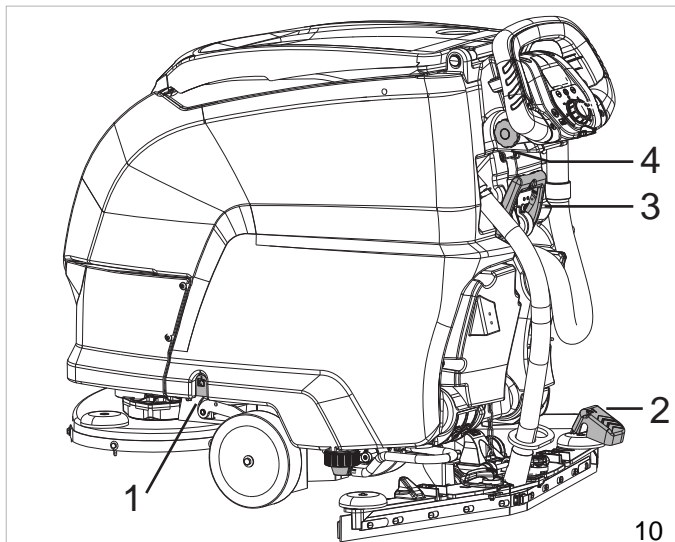
► s trikratnim pritiskom na gumb »SET« vstopite v meni Chem Dose; dovajanje detergenta lahko spreminjate z gumboma »+« in »-«, pri modelih, ki so opremljeni s Chem Dose.

► **Eco (slika 9-poz. 7):** v tem položaju se aktivirajo vse funkcije stroja, vrednost tlaka glave pri modelih, ki so opremljeni z aktuatorjem, in vrednost dovajanja detergenta so tovarniško nastavljene; parametrov ni mogoče spreminjati, aktiviran je električni pogon (če je predviden), z možnostjo spreminjanja hitrosti vožnje z gumboma »-« in »+«.

► **Ročica pogona (slika 22):** če potegnete ročico proti operaterju, aktivirate vzvratno vožnjo, če potisnete ročico proti sprednjemu delu, aktivirate vožnjo naprej, za spreminjanje hitrosti pritisnite gumba »+« in »-«.

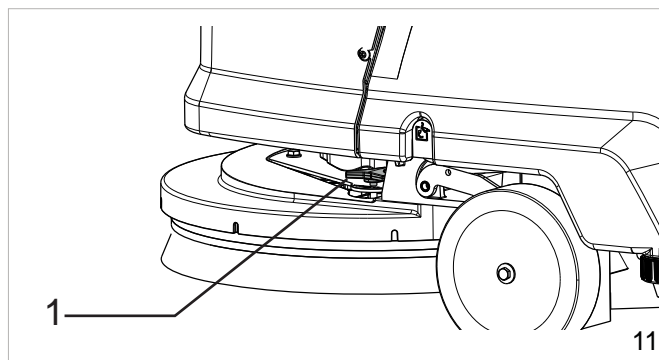


- ▶ **Gumb za odklop rezervoarja (slika 10-poz. 1):** omogoči odklop rezervoarja z ogrodja in s tem obrnitev nazaj.
- ▶ **Stopalka za dvigovanje glave (slika 10-poz. 2):** omogoča dvigovanje in spuščanje glave pri modelih, ki so opremljeni z aktuatorjem.
- ▶ **Ročica za dvigovanje otiralnika (slika 10-poz. 3):** omogoča dvigovanje in spuščanje otiralnika, z aktiviranjem in izklapljanjem sesalnika, pri različicah z električnim pogonom.
- ▶ **Gumbi za nastavitev višine armaturne plošče (slika 10-poz. 4):** z odvijanjem dveh gumbov lahko nastavite višino armaturne plošče.
- ▶ **Gumb "SET" (slika 9-poz. 10):** omogoča vstop v podmenije programov za delovanje stroja, v »**Tehničnem meniju**« izberite parameter za spremembo in potrdite vneseno spremenljivko.
- ▶ **Gumb »+« (slika 9-poz. 9):** poveča vrednost v podmenijih programov za delovanje stroja, v »**Tehničnem meniju**« poveča izbiro parametra ali spremenljivke izbranega parametra.
- ▶ **Gumb »-« (slika 9-poz. 8):** zmanjša vrednost v podmenijih programov za delovanje stroja, v »**Tehničnem meniju**« zmanjša izbiro parametra ali spremenljivke izbranega parametra.



Delovanje

- ▶ Elektronski ključ vstavite v svoje ležišče.
- ▶ Z izbirnim stikalom delovanja izberite program pranja.
- ▶ Aktivirajte ročico za vožnjo, znižajte otiralnik in pričnite z delom.
- ▶ Pri strojih, ki so opremljeni z električnim pogonom, z obračanjem gumba (slika 11-poz. 1) se popravi vse težnje po odstopanju od ravne smeri gibanja.



Nekaj koristnih nasvetov za optimalno uporabo stroja za pranje in sušenje tal

V primerih, ko je na tleh posebno trdovratna umazanija, se lahko pranje in sušenje opravi v različnih fazah.

Predpranje z uporabo ščetk ali blazine:

- ▶ Izberite program delovanja Ščetke.
- ▶ Aktivirajte ročico za vožnjo, pričnite z delom.
- ▶ Če bi bilo potrebno, nastavite tok detergenta na ščetko; izstopni tok mora biti odmerjen sorazmerno glede na hitrost premikanja, ki jo odreja uporabnik, počasnejše kot je premikanje, manj detergenta mora iztekati.
- ▶ Zlasti operite najbolj umazana mesta: na ta način se detergentu dopusti čas, da s svojim kemičnim delovanjem loči in raztopi umazanijo, ščetke pa opravijo učinkovito mehansko delovanje.

Sušenje:

- ▶ zberite program delovanja Sesalnik, znižajte otiralnik.
- ▶ Aktivirajte ročico za vožnjo, pričnite z delom.
- ▶ Večkrat potujte po prej opranem področju, da na ta način dosežete rezultat popolnega pranja in bistveno se skrajšajo nadaljnji postopki rednega vzdrževanja.

Izpraznitev zbirne posode

Če je posoda polna, je na zaslonu prikazan ustrezen alarm, glejte poglavje »Alarmi na zaslonu«; po nekaj minutah se blokira motor sesalnika, zato morate ustaviti stroj ter izprazniti posodo po navodilih, ki se nahajajo v nadaljevanju; za nadaljevanje dela je izbirno stikalo delovanja potrebno obrniti na »OFF« (ponastavitev napak):

- ▶ Izklopite vse funkcije stroja.
- ▶ Stroj premaknite v območje, namenjeno za odstranjevanje.
- ▶ Odklopite cev s sponke.
- ▶ Izpraznite posodo skozi gibko cev (slika 12-poz. 1), po končanem delu posodo splaknite s čisto vodo.

Izpraznitev posode za vodo/detergent

Izpraznite posodo po navodilih, ki se nahajajo v nadaljevanju:

- ▶ Izklopite vse funkcije stroja.
- ▶ Stroj premaknite v območje, namenjeno za odstranjevanje.
- ▶ Stroj ustavite.
- ▶ Odstranite cev (slika 12A-poz.1) s sedeža in odvijte pokrov (slika 12A-poz.2).
- ▶ Znižajte cev, nato odprite ventil (slika 12A-poz. 3), da izpraznete rezervoar.

Napolnitev posode za vodo/detergent

Pred polnjenjem rezervoarja odvijte pokrovček (slika 12A-poz. 2) in odprite ventil (slika 12A-poz. 3) cevi (slika 12A-poz. 1). S tem postopkom omogočite izločitev zraka iz cevi/rezervoarja in kar omogoči, da med postopkom polnjenja nadzirate nivo vode/detergenta v rezervoarju neposredno na vidni cevi. Rezervoar napolnite skozi ustrezno odprtino (slika 14-poz. 1). Stroj je opremljen s pokrovčkom, na katerem je merilo za redčenje detergenta z vodo v posodi. Če je posoda prazna, se na zaslonu prikaže ustrezen alarm, glejte poglavje »Alarmi na zaslonu«, za nadaljevanje dela je izbirno stikalo delovanja potrebno obrniti na »OFF« (ponastavitev napak). Ko postopek zaključite, zaprite ventil (slika 12A-poz. 3) in privijte pokrovček (slika 12A-poz. 2).

Napolnitev ročke Chem Dose (pripomoček)

Odprite pokrov zbirne posode, označeno ročko (slika 14-poz. 2) napolnite z detergentom.

Konec dela

! INFORMACIJA

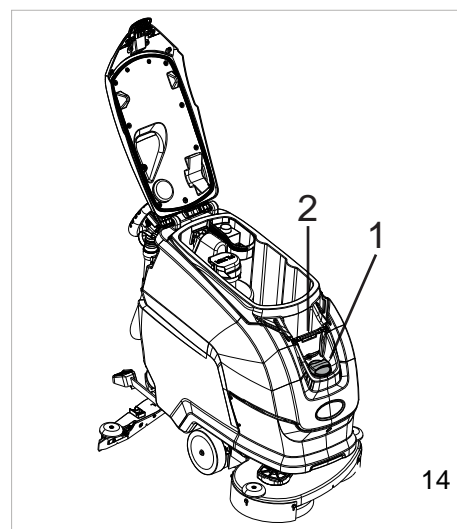
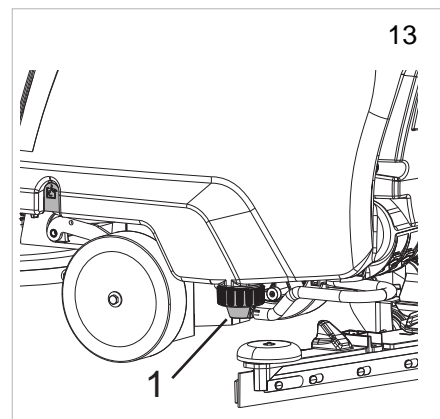
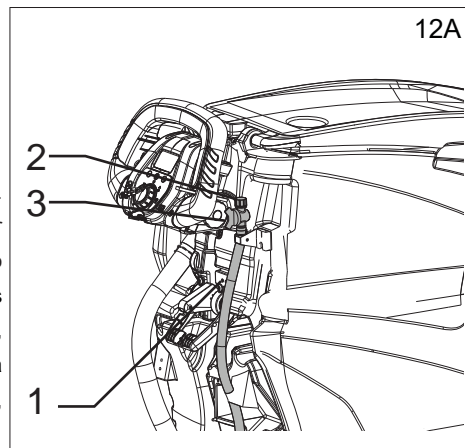
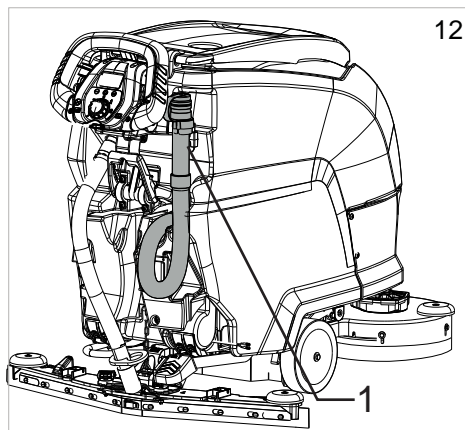
Izpraznite zbirno posodo in napolnite baterije

Po končanem delu odstranite elektronski ključ iz ležišča.

Premikanje stroja, ko ne dela

Za premikanje stroja storite naslednje:

- ▶ Dvignite otiralnik.
- ▶ Dvignite glavo.
- ▶ Izberite program delovanja Off.
 - ▶ Različica z mehanskim pogonom: potisnite ali povlecite;
 - ▶ Različica z električnim pogonom: aktivirajte ročico za vožnjo.



NAVODILA ZA VZDRŽEVANJE

! NEVARNOST

Dokler ne odklopite napajanja, ne izvajajte nobenega vzdrževanja.

Vzdrževalne posege na električnem sistemu, kot tudi vsa ostala vzdrževanja, ki niso izrecno opisana v tem priročniku za uporabo, mora opraviti specializirano tehnično osebje, v skladu z veljavnimi varnostnimi predpisi in s predvidenim v priročniku za vzdrževanje.

! NEVARNOST

Pred dviganjem/obračanjem posode zaradi dostopa do prostora, jo je treba izprazniti, nato pa namestiti varnostni drog, ki preprečuje nenamerno zapiranje rezervoarja, glejte poglavje »INFORMACIJE O VARNOSTI!«.

Vzdrževanje - Splošna pravila

Izvajanje rednega vzdrževanja opravite po napotkih proizvajalca zagotavlja boljši izkoristek in daljšo trajnost stroja.

Pri čiščenju stroja vedno upoštevajte naslednje varnostne ukrepe:

- ▶ Ne uporabljajte visokotlačnih čistilnikov: voda bi lahko prodrla v prostor z električnimi komponentami ali motorji, s posledičnim poškodovanjem ali tveganjem kratkega stika;
- ▶ Ne uporabljajte pare, ker bi se plastični deli lahko deformirali;
- ▶ Ne uporabljajte ogljikovodikov ali topil: pokrovi in gumijasti deli bi se lahko poškodovali.

Čiščenje filtra zraka sesalnika

S sprostitvijo zaporne ročice odprite pokrov zbirne posode, nato iz ležišča odstranite filter (slika 15-poz. 1), operite ga s tekočo vodo ali z detergentom, ki ga uporabljate s strojem, filter znova vstavite v ležišče, ko je popolnoma suh.

Čiščenje košare za smeti

Odprite pokrov zbirne posode in odstranite v košari nabrane smeti (slika 15-poz. 2); če jo želite oprati, jo dvignite in izvlecite iz ležišča ter očistite.

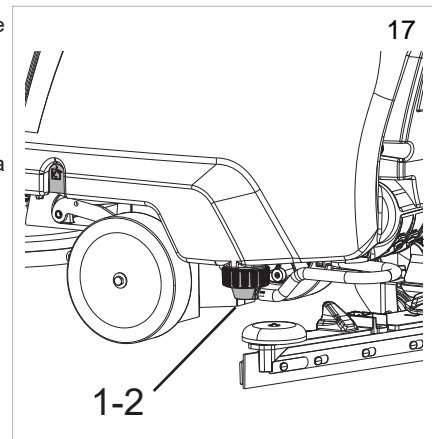
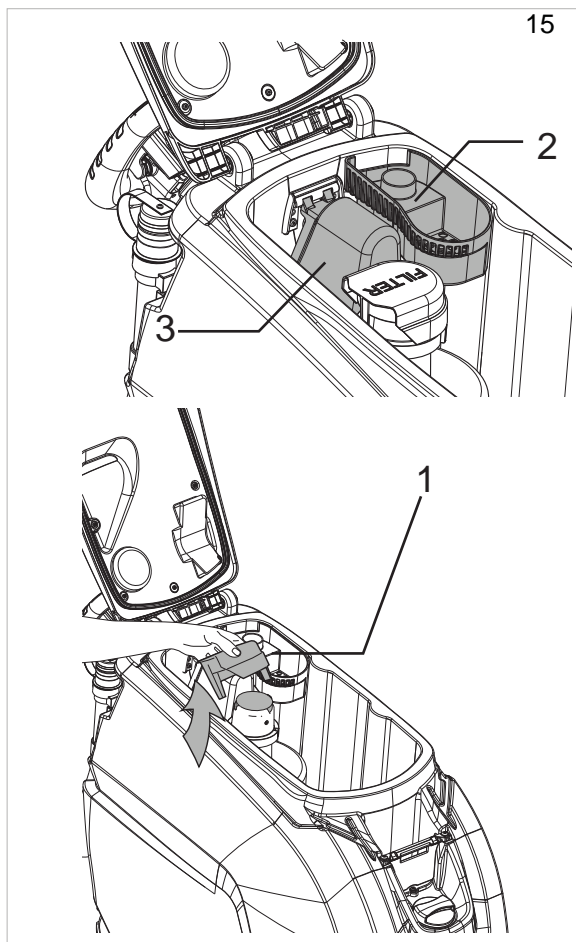
Čiščenje plovca zbirne posode

Odprite pokrov zbirne posode in košaro za smeti dvignite ter izvlecite iz ležišča (slika 15-poz. 2), obrnite pljavajoče varovalo (slika 15-poz. 3) in plovec očistite; preverite, ali je plovec prosto gibljiv na sorniku.

Čiščenje filtra posode za vodo/detergent

Čiščenje filtra opravite na naslednji način:

- ▶ Odvijte pokrovček filtra (slika 17-poz. 1), izvlecite filter/gumijast nosilec (slika 17-poz. 2) in ga očistite s tekočo vodo ali z detergentom, ki ga uporabljate s strojem.
- ▶ Filter znova vstavite, prepričajte se, da je pravilno nameščen v ležišče, in privijte pokrov.



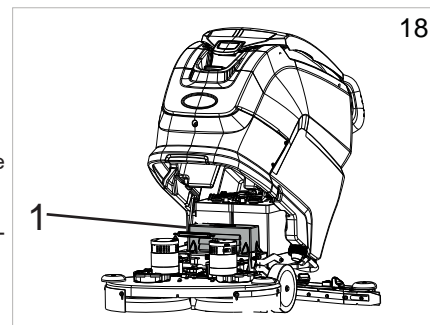
Varovalke: zamenjava

! POZOR

Nikoli ne vgradite varovalke z višjo jakostjo toka, kot je predvideno.

Varovalke je mogoče zamenjati samo v servisnem centru TENNANT ali usposobljeno tehnično osebje TENNANTA.

Za dostop do varovalk dvignite posodo, odklopite spojnik kabla baterij iz električne napeljave ali odklopite vtič za napajanje, odstranite pokrov (slika 18-poz. 1).



Vzdrževanje in polnjenje baterij

! INFORMACIJA

Pred pričetkom polnjenja baterij odstranite elektronski ključ iz armaturne plošče.

! NEVARNOST

Baterij ne preverjajte z iskranjem.

Baterije (WET) sproščajo vnetljive hlape: vsak plamen pogasite pred preverjanjem in dolivanjem baterij.

! NEVARNOST

Naslednje postopke opravljajte v prezračevanih prostorih.

! POZOR

Med polnjenjem baterij mora biti zbirna posoda dvignjena in odprta, da je omogočeno pravilno prezračevanje prostora z baterijami.

! POZOR

Pri gelnih baterijah uporabljajte le poseben polnilec za gelske baterije.

! POZOR

Da bi se izognili trajnim poškodbam baterij, jih nikoli ne povsem izpraznite.

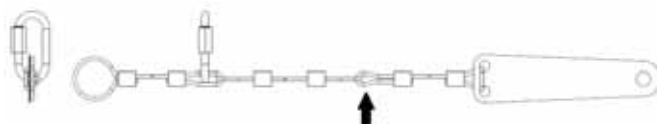
! POZOR

Polnjenje opravite, kot je navedeno v priročniku polnilnika, po končanem polnjenju odklopite spojnike.

! NEVARNOST

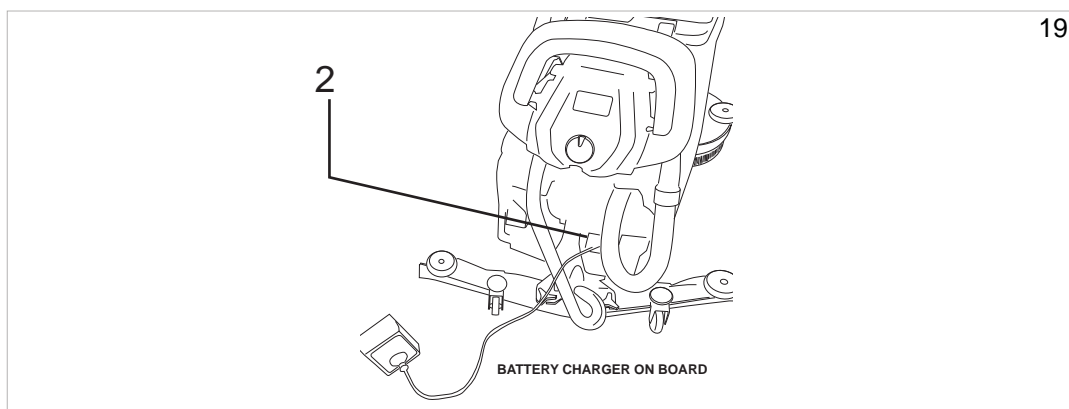
Preden sprostite navojni obroč, prisoten na kablu za odpiranje rezervoarja, postopek je dovoljen samo za montažo/zamenjavo baterije ter za preverjanje/obnovitev nivoja raztopine žveplove kisline, se prepričajte, da je stroj nameščen na popolnoma vodoravni površini.

Po izvedbi zgoraj omenjenih postopkov privijte navojni obroč na mestu zanke, označene s črno puščico (glejte sliko spodaj), in pritrdite vijak vponke s šestrobim ključem, da s tem onemogočite ročno odpiranje.



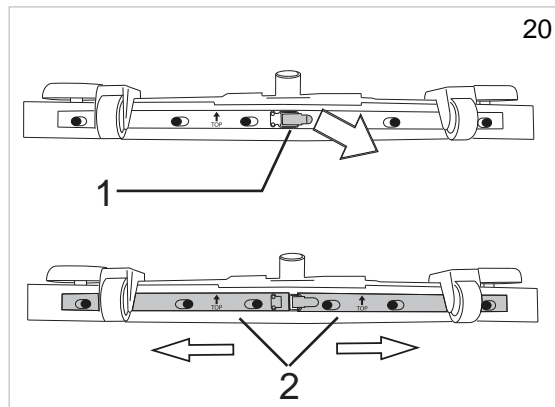
Polnilnik baterij "ONBOARD":

- ▶ Izklopite stroj.
- ▶ Vtič polnilnika baterij izvlecite iz ležišča (slika 19-poz. 2).
- ▶ Vtič vklopite v omrežno vtičnico.
- ▶ Začnite s polnjenjem.
- ▶ Zaslona stroja prikaže zaključeno polnjenje, glejte poglavje "Alarmi na zaslonu"
- ▶ Po končanem polnjenju odklopite vtič iz omrežne vtičnice.



Zamenjava letve otiralnika

- ▶ Znižajte otiralnik.
- ▶ Izvlecite sesalno cev otiralnika.
- ▶ Dvignite ročice za pritrditev otiralnika.
- ▶ Odstranite otiralnik iz odprtih, prisotnih na nosilcu.
- ▶ Odprite priključek (slika 20-poz. 1).
- ▶ Navzven potisnite dvoje držal letve (slika 20-poz. 2) in ju odstranite.
- ▶ Odstranite letev.
- ▶ Znova montirajte isto letev tako, da obrnete rob v stiku s tlakom in s tem omogočite obrabo vseh štirih robov, ali pa vstavite novo letev, ki jo s sorniki pritrdite na ogrodje otiralnika.
- ▶ Znova namestite dve držali letev, širši del odprtih namestite na pritrdilne sornike ogrodja otiralnika in nato potisnite držala letev v notranjost slednjega.

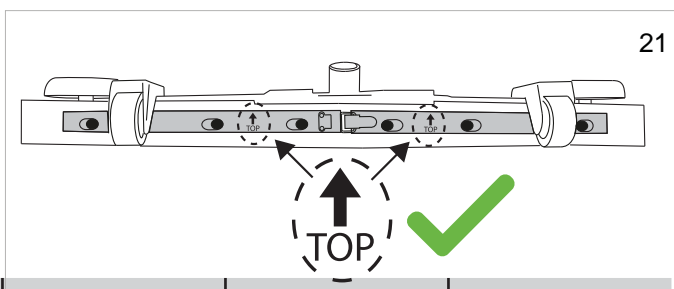


! INFORMACIJA

Namestite držali letev, tako da so puščice, natisnjene na držalih letev, obrnjene navzgor, kot je prikazano na sliki (slika 21).

- ▶ Zaprite zaporo.
- ▶ Otiralnik znova montirajte na nosilec po prej opisanih napotkih.

Obdobni pregledi



KONTROLA	VSAKODNEVNI POSTOPKI	TEDENSKI POSTOPKI	POLLETNI POSTOPKI
IZPRAZNITE ZBIRNO POSODO IN JO OPERITE	X		
OČISTITE LETVE OTIRALNIKA IN PREVERITE OBRABLJENOST	X		
PREVERITE SESALNO ODPRTINO OTIRALNIKA, DA NI ZAMAŠENA	X		
NAPOLNITE BATERIJE	X		
OČISTITE PLOVEC ZBIRNE POSODE		X	
OČISTITE FILTER ZRAKA SESALNIKA		X	
ČIŠČENJE FILTRA POSODE ZA VODO/DETERGENT		X	
OČISTITE CEV SESALNIKA		X	
OČISTITE ZBIRNO POSODO IN POSODO ZA ČISTILNO RAZTOPINO		X	
PREVERITE NIVO ELEKTROLITA V BATERIJAH		X	
USPOSOBLJENO OSEBJE TENNANT NAJ PREGLEDA ELEKTRIČNI SISTEM			X

OBDOBJA NEAKTIVNOSTI

Ko stroja dolgo časa ne nameravate uporabljati, na primer, če je razstavljen v razstavnem prostoru ali v skladišču dlje od enega meseca, sledite spodaj navedenim točkam:

- ▶ Povsem napolnite baterije. Med daljšimi obdobji nedejavnosti poskrbite za občasna dodatna polnjenja (vsaj enkrat mesečno), da ohranite stalno največjo napolnjenost akumulatorjev.
- ▶ Baterije odklopite s stroja.
- ▶ Odklopite morebiten polnilnik baterij iz električnega napajanja.
- ▶ Brisalec tal in ščetke (ali abrazivne kolote) je treba demontirati, oprati in shraniti na suhem mestu (po možnosti v ovojnici ali plastični foliji), zaščiten pred prahom.
- ▶ Prepričajte se, da sta obe posodi povsem prazni in popolnoma čisti.

! POZOR

Če se občasne ponovne polnitve akumulatorjev ne izvajajo, kote je bilo predhodno navedeno, obstaja tveganje, da bodo nepopravljivo poškodovani.

Proizvajalec ni odgovoren za morebitno nepravilno delovanje zaradi malomarnosti, neustrezne in/ali napačne uporabe stroja.

! POZOR

Ko se baterije izpraznijo, poskrbite, da ne ostanejo v tem stanju dalj časa, da se izognete skrajšanju življenjske dobe baterij. Napolnjenost baterij preverjajte vsaj enkrat tedensko.

TEŽAVE, VZROKI IN REŠITVE

TEŽAVE	VZROKI	REŠITVE
Stroj ne deluje	Baterije niso povezane	Baterije povežite s strojem
	Baterije so prazne	Napolnite baterije
	Pregorela varovalka	Zamenjajte
	Elektronski ključ ni vstavljen	Vstavite
Ščetke se ne vrtijo	Zbirna posoda je polna	Izpraznite zbirno posodo
	Pregorela varovalka	Zamenjajte
	Poškodovan rele	Zamenjajte
	Baterije so prazne	Napolnite baterije
	Poškodovan motor	Zamenjajte
Stroj pere neenakomerno	Ščetke ali abrazivni koluti so obrabljeni	Zamenjajte
Raztopina ne izteka iz posode z detergentom	Poškodovan elektromagnetni ventil	Zamenjajte
	Zamazani elektromagnetni ventil	Preverite
	Posoda za detergent je prazna	Napolnite
	Cev, ki dovaja raztopino na ščetko, je zamašena	Odstranite oviro
	Pregorela varovalka	Zamenjajte
Pretek raztopine se ne prekine	Poškodovan elektromagnetni ventil	Zamenjajte
	Poškodovana napeljava elektromagnetnega ventila	Preverite
Motor sesalnika ne deluje	Zbirna posoda je polna	Izpraznite zbirno posodo
	Pregorela varovalka	Zamenjajte
	Dvignjena ročica za dvig otiralnika	Znižajte
	Baterije so prazne	Napolnite baterije
	Poškodovan motor	Zamenjajte
Otiralnik ne čisti ali ne sesa dobro	Rob gumijastih letev, ki so v stiku s tlemi, je posnet	Zamenjajte letve
	Ovira ali poškodba otiralnika	Preverite
	Plovec zbirne posode se je sprožil ali je blokiran z umazanijo ali je okvarjen	Izpraznite zbirno posodo, preglejte plovec
	Ovira v sesalni cevi	Preverite
	Sesalna cev ni povezana z otiralnikom ali je poškodovana	Preverite
	Držala letev so morda pritrjena z zgornjo stranjo navzdol	Preverite, ali je usmerjenost pravilna
Stroj se ne premika	Baterije so prazne	Napolnite baterije
	Poškodovan motor	Zamenjajte
Baterije ne zagotavljajo normalne avtonomije	Terminali in sponke baterij so umazane in oksidirane	Očistite in namažite pole in sponke, napolnite baterije
	Polnilnik baterij ne deluje ali ni ustrezen	Preverite
Izpustna cev vode/detergenta ne prikazuje nivoja raztopine v rezervoarju, med postopkom polnjenja.	Ventil izpustne cevi vode/detergenta je zaprt	Odstranite pokrovček in odprite ventil
	Pokrovček izpustne cevi vode/detergenta je privit	

ALARMI NA ZASLONU

Alarm	Možen vzrok	Poseg
TERMIČNA ZAŠČITA ŠČETK	Pregrevanje motorja ščetk Okvara termičnega kontakta motorjev. Pomanjkljiva povezava	Pustite, da se motor ščetk ohladi. Zamenjajte motor ščetke. Preverite povezavo.
TERMIČNA ZAŠČITA POGONA	Pregrevanje motorja kolesa. Okvara termičnega kontakta motorja. Pomanjkljiva povezava	Počakamo, da se motor kolesa ohladi. Zamenjajte motor kolesa. Preverite povezavo.
REZERVA VODE	Posoda za raztopino je skoraj prazna. Blokiran senzor. Pomanjkljiv senzor ali povezava.	Napolnite rezervoar z raztopino. Očistite senzor nivoja. Zamenjajte senzor nivoja. Preverite povezavo.
NI VODE	Posoda za raztopino je prazna. Blokiran senzor. Pomanjkljiv senzor ali povezava.	Napolnite rezervoar z raztopino. Očistite senzor nivoja. Zamenjajte senzor nivoja. Preverite povezavo. Za nadaljevanje dela je izbirno stikalo delovanja potrebno obrniti na "OFF" (ponastavitev napak).
POSODA UMAZANE VODE	Zbirna posoda je polna. Blokiran senzor. Pomanjkljiv senzor ali povezava.	Izpraznite zbirno posodo. Očistite senzor nivoja. Zamenjajte senzor nivoja. Preverite povezavo. Za nadaljevanje dela je izbirno stikalo delovanja potrebno obrniti na "OFF" (ponastavitev napak).
KONEC KEMIKALIJE	Posoda Chem Dose je prazna. Blokiran senzor. Pomanjkljiv senzor ali povezava.	Napolnite posodo Chem Dose. Očistite senzor nivoja. Zamenjajte senzor nivoja. Preverite povezavo.
KARTICA FUNKCIJ NI ZAZNANA	Komunikacija s kartico delovanja je prekinjena. Pomožne kartice v okvari.	Preverite povezavo med karticami. Preverite pomožne kartice.
REZERVA BATERIJE	Napetost baterije nižja od: 20,9 V GEL/AGM - 21 V KISLINSKA. Baterije iztrošene.	Napolnite baterije. Zamenjajte baterije.
POKLIČITE SERVIS	Nastavljene ure programirane asistencije so dosežene/presežene.	Pokličite servisni center za programirano vzdrževanje.
POLNJENJE BATERIJE	Deluje polnjenje baterije na stroju, preprečene so vse funkcije stroja.	Odklopite polnilnik baterij.
POLNJENJE KONČANO	Deluje polnjenje baterije na stroju, polnjenje je opravljeno, preprečene so vse funkcije stroja.	Odklopite polnilnik baterij.
O.C. ŠČETK	Prevelika obremenitev motorja. Okvara kartice delovanja. Motor ščetke je okvarjen.	Preverite obremenjenost motorja. Zamenjajte kartico storitev. Zamenjajte motor ščetke.
TEMPERATURA KARTICE VLEKA	prekomerna obremenitev vozila. Okvara kartice pogona. Vključena električna zavora.	Ohladite ali ogrejte kartico. Ne preobremenjujte stroja na dolgih nagibih. Zamenjajte kartico pogona. Preverite električno zavoro.
NAPAKA POSPEŠEVALNIKA	Pomanjkljive povezave potenciometra. Okvara potenciometra.	Preverite povezavo. Zamenjajte potenciometer.
U.V. KARTICE VLEKA	Napetost baterije je nižja od 18,3 V GEL/AGM - 18 V KISLINSKA. Baterije iztrošene.	Napolnite ali zamenjajte baterije.
NAPAKA RELEJA	Pomanjkljiv rele. Pomanjkljiva povezava releja.	Zamenjajte rele. Preverite povezave releja.
NAPAKA ELEKTRIČNE ZAVORE	Okvara ožičenja. Pomanjkljivost/okvara električne zavoro. V Tehničnem meniju je bila aktivirana električna zavora, ki pa ni nameščena na stroju.	Preverite napeljavo. Preverite/zamenjajte električno zavoro. Popravite nastavitve v Tehničnem meniju.

HDP 10 S	Ob vklopu je pritisnjena ročica za vožnjo. Potenciometer ročice za vožnjo ni nastavljen.	Ob vklopu stroja sprostite ročico za vožnjo. Preverite nastavitve potenciometra.
PRAZNA BATERIJA	Napetost baterije je nižja od 21,4 V- GEL / 20,5V KISLINSKA. Baterije iztrošene.	Napolnite baterije. Zamenjajte baterije.
NAPAKA TAG	Pomanjkljivost/okvara ključa. Pomanjkljivost/okvara kartice antene armaturne plošče	Zamenjajte ključ. Zamenjajte kartico antene-reed armaturne plošče Preverite napeljavo.
NAPAKA RFID	Pomanjkljivost/okvara ključa. Pomanjkljivost/okvara kartice antene armaturne plošče	Zamenjajte ključ. Zamenjajte kartico antene-reed armaturne plošče Preverite napeljavo.
TEMPERATURA SESALNIKA	Prevelika obremenitev motorja. Okvara kartice delovanja. Okvara sesalnika.	Preverite motor sesalnika. Zamenjajte kartico storitev Zamenjajte sesalnika.
TEMPERATURA ŠČETK	Prevelika obremenitev motorja. Okvara kartice delovanja. Okvara motorja.	Preverite motor. Zamenjajte kartico storitev Zamenjajte motor.
O.C. SESALNIKA	Prevelika obremenitev motorja. Okvara kartice delovanja. Okvara sesalnika.	Preverite motor sesalnika. Zamenjajte kartico storitev Zamenjajte sesalnika.
O.C. VLEKA	prekomerna obremenitev vozila. Okvara kartice pogona. Vključena električna zavora.	Preverite motor. Zamenjajte kartico pogona. Preverite električno zavoro.
POSODOBI FW	Posodobitev programske opreme.	Med posodabljanjem ne odstranite ključa.
NAPAKA UTRIP. LUČI	Okvara ožičenja. Pomanjkljivost utripajoče luči. Utripajoča luč je okvarjena. V Tehničnem meniju je bila aktivirana utripajoča luč, ki pa ni nameščena na stroju.	Preverite napeljavo. Preverite utripajočo luč. Zamenjajte utripajočo luč. Popravite nastavitve v Tehničnem meniju.
NAPAKA ELEKT. VENTILA	Okvara ožičenja. Pomanjkljiv elektromagnetni ventil. Elektromagnetni ventil v okvari.	Preverite napeljavo. Preverite elektromagnetni ventil. Zamenjajte elektromagnetni ventil.
NAPAKA ČRPALKE	Okvara ožičenja. Pomanjkljivost črpalke. Črpalka je v okvari. V Tehničnem meniju je bila aktivirana črpalka, ki pa ni nameščena na stroju.	Preverite napeljavo. Preverite črpalko. Zamenjajte črpalko. Popravite nastavitve v Tehničnem meniju.
VAROVALKA ŠČETK	Prevelika obremenitev motorja. Kontaktor motorja ščetke je okvarjen. Poseg varovalke motorja.	Preverite motor. Zamenjajte kontaktor. Zamenjajte varovalko.
VAROVALKA SESALNIKA	Prevelika obremenitev motorja. Rele motorja ščetke je okvarjen. Poseg varovalke motorja.	Preverite motor. Zamenjajte rele. Zamenjajte varovalko.
NAPAKA POLNJENJA	Splošna napaka v zvezi s postopkom polnjenja baterij.	Polnilnik baterij odklopite in polnjenje ponovite. Če težave ne odpravite, zamenjajte polnilnik baterij.

TEHNIČNI MENI T291 - T391

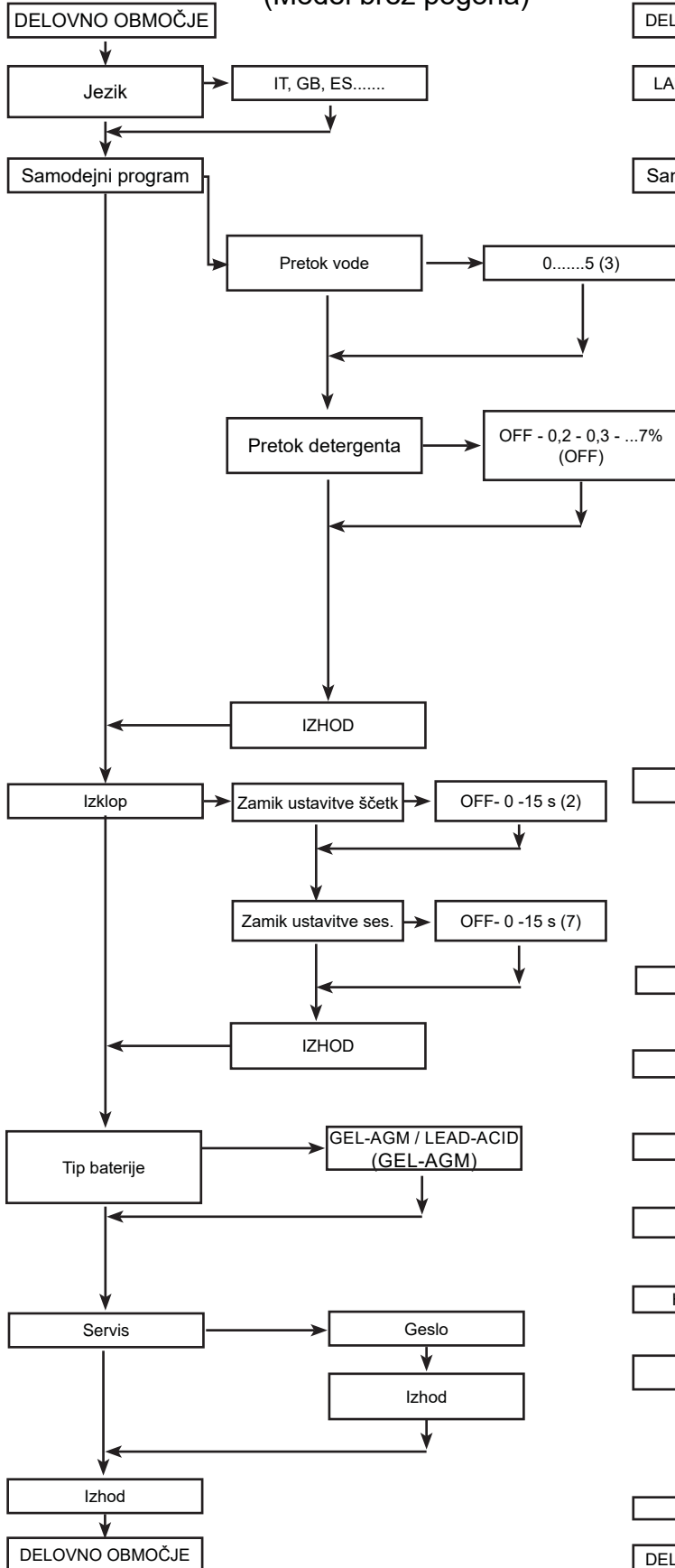
Za vstop v meni obrnite izbirno stikalo delovanja na OFF in dvakrat pritisnite gumb »SET«, nato sočasno pritisnite gumba »+« in »-«.

Gumb »+« zviša izbiro parametra ali spremenljivke izbranega parametra.

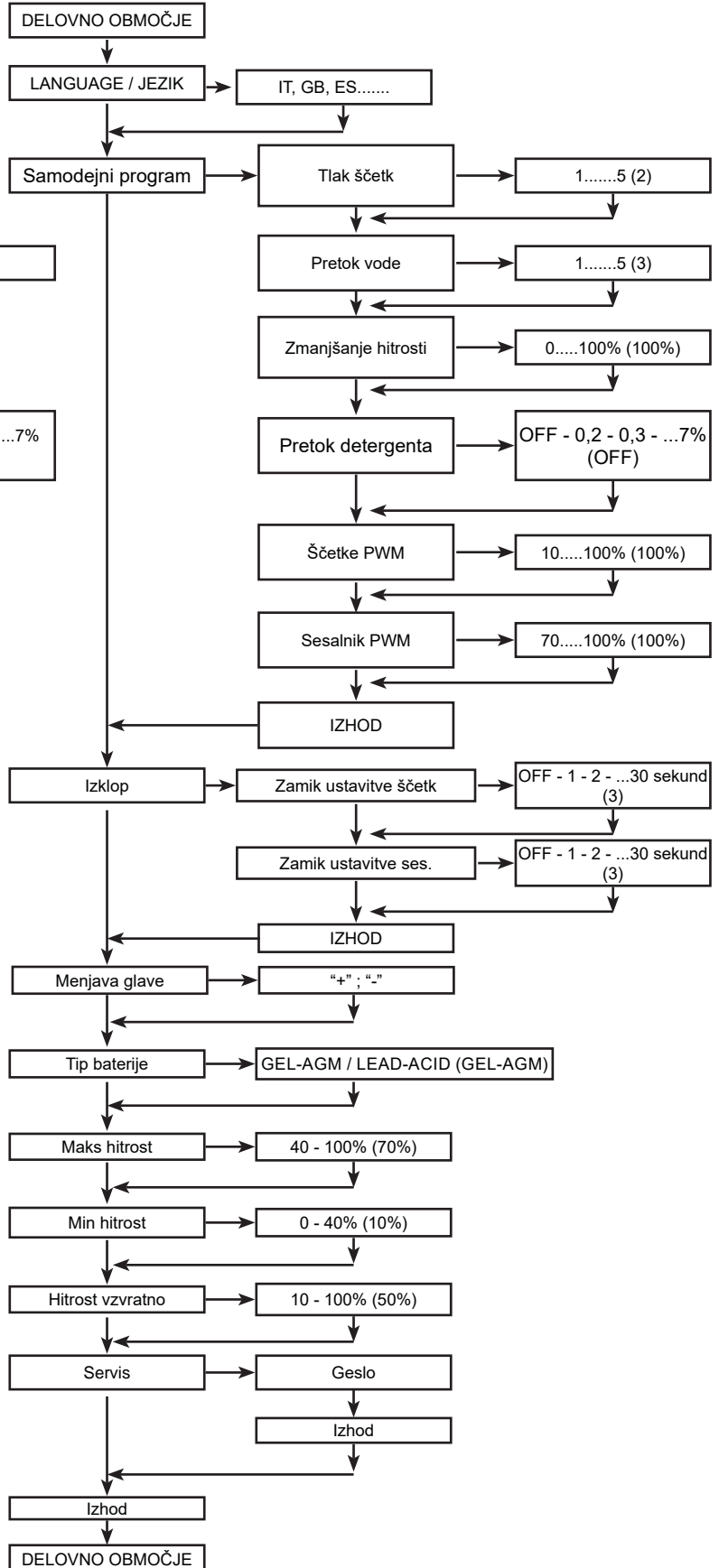
Gumb »-« zniža izbiro parametra ali spremenljivke izbranega parametra.

Gumb »SET« izbere parameter za spreminjanje in potrdi vneseno spremenljivko.

PAD ASSIST (Model brez pogona)



Model s pogonom



PRIPOROČENI NADOMESTNI DELI

T291	
Koda	Opis
	T291 55cm
9017699	LETEV, BRISALEC TAL, PREDNJI, 880L, LINATEKS,[STANDARD]
9017702	LETEV, BRISALEC TAL, ZADNJI, 900L, LINATEKS,[STANDARD]
9017695	LETEV, BRISALEC TAL, PREDNJI, 880L, LATEKS
9017694	LETEV, BRISALEC TAL, ZADNJI, 900L, LATEKS
9017696	LETEV, BRISALEC TAL, PREDNJI, 880L, POLIURETAN
9017698	LETEV, BRISALEC TAL, ZADNJI, 900L, POLIURETAN
9017761	SREDNJA ŠČETKA, 55 CM, 3-LUG, PYP [STANDARD]
SPPV01351	MEHKA ŠČETKA, 55 CM, 3-LUG, PYP [STANDARD]
9017763	VLEČNI KOLUT, BLAZINA, 55CM, 3-LUG
SPPV01460	ABRAZIVNA BLAZINA. 21,6/550 RJAVA [PAKET S 5 BLAZINAMI]
SPPV01442	ABRAZIVNA BLAZINA. 21,6/550, MODRA [PAKET S 5 BLAZINAMI]
SPPV01433	ABRAZIVNA BLAZINA. 21,6/550 RDEČA, [PAKET S 5 BLAZINAMI]
SPPV01415	ABRAZIVNA BLAZINA. 21,6/550, BELA [PAKET S 5 BLAZINAMI]
	T291 60cm
9017699	LETEV, BRISALEC TAL, PREDNJI, 880L, LINATEKS,[STANDARD]
9017702	LETEV, BRISALEC TAL, ZADNJI, 900L, LINATEKS,[STANDARD]
9017695	LETEV, BRISALEC TAL, PREDNJI, 880L, LATEKS
9017694	LETEV, BRISALEC TAL, ZADNJI, 900L, LATEKS
9017696	LETEV, BRISALEC TAL, PREDNJI, 880L, POLIURETAN
9017698	LETEV, BRISALEC TAL, ZADNJI, 900L, POLIURETAN
9017729	SREDNJA ŠČETKA, 30 CM, 3-LUG, PYP [STANDARD]
SPPV01514	MEHKA ŠČETKA, 30 CM, 3-LUG, MIX FBR
9017735	VLEČNI KOLUT, BLAZINA, 30CM, 3-LUG
994512	ABRAZIVNA BLAZINA, 30.5CM, RJAVA, [PAKET 5 BLAZIN]
994511	ABRAZIVNA BLAZINA, 30.5CM, MODRA, [PAKET 5 BLAZIN]
994510	ABRAZIVNA BLAZINA, 30.5CM, RDEČA [PAKET 5 BLAZIN]
385940	POLIRNA BLAZINA, 30.5CM, BELA, [PAKET 5 BLAZIN]
KTRI05245	ŠČITNIK, MODEL 60CM (OPCIJA) *
	T291 70cm
9017813	LETEV, BRISALEC TAL, PREDNJI, 1020L, LINATEKS, [STANDARD]
9017814	LETEV, BRISALEC TAL, ZADNJI, 1020L, LINATEKS, [STANDARD]
9017801	LETEV, BRISALEC TAL, PREDNJA, 1020, LATEKS
9017804	LETEV, BRISALEC TAL, ZADAJ, 1020, LATEKS
9017806	LETEV, BRISALEC TAL, PREDNJI, 1020L, POLIURETAN
9017811	LETEV, BRISALEC TAL, ZADNJI, 1020L, POLIURETAN
9017816	SREDNJA ŠČETKA, 35 CM, 3-LUG, PYP [STANDARD]
9017730	MEHKA ŠČETKA, 35 CM, 3-LUG, PYP
9017820	VLEČNI KOLUT, BLAZINA, 35CM, 3-LUG
994720	ABRAZIVNA BLAZINA, 35CM, RJAVA, [PAKET 5 BLAZIN]
994519	ABRAZIVNA BLAZINA, 35CM, MODRA, [PAKET 5 BLAZIN]
994518	ABRAZIVNA BLAZINA, 35CM, RDEČA [PAKET 5 BLAZIN]
994754	POLIRNA BLAZINA, 35CM, BELA, [PAKET 5 BLAZIN]
KTRI05246	ŠČITNIK, MODEL 70CM (OPCIJA) *
	Splošni deli
994200	GEL BATERIJA, 12VDC, 76AH [GEL]
994201	GEL BATERIJA, 12VDC, 105AH [GEL]

RTRT00577	KOLO D.200 [MODEL BREZ POGONA]
897346	KOLO D.200 [MODEL S POGONOM]
MECE00746	KARTICA, ZASLON [MODEL BREZ POGONA]
MECE00810	KARTICA, ZASLON [MODEL S POGONOM]
MECE00733	KARTICA, STORITVE [MODEL BREZ POGONA]
MECE00786	KARTICA, STORITVE [MODEL S POGONOM]
MOCC00465	MOTORNO GONILO [MODEL S POGONOM]
9017743	KOMPLET KRTAČK MOTORJA, MOTORNO GONILO [2 KOSA]
MOCC00449	MOTOR , ŠČETKA MOTORJA, [T291]
MOCC00450	MOTOR , ŠČETKA MOTORJA, [T391]
MEVR02923	KOMPLET KRTAČK MOTORJA, MOTOR ŠČETKE [4 KOSI]
9017716	SESALNIK, MOTOR
9017687	KRTAČKA MOTORJA SESALNIKA
GUGO00509	TESNILO SESALNIKA
9017712	ENOTA CEVI ZBIRNE POSODE
FTDP00678	FILTER , MOTORJA SESALNIKA
MTCR00107	VERIGA, OTIRALNIK, DVIGOVANJE
TBFX01069	ODVAJALNA CEV ZBIRNE POSODE
9017718	VENTIL, VODA, ELEKTROMAGNET, 24VDC
MPVR13036	ROČAJ ZA DVIGOVANJE OTIRALNIKA
9017788	KOLO, SAMOKRMILNO, PU, 80MMX25MM
9018501	KOLO, OTIRALNIK
MPVR01097	PRIKLOP, IZPUSTNA CEV
PMVR06995	VRTLJIVI GUMB, OTIRALNIK
MPVR12967	ROČICA ZA ZAPIRANJE POKROVA
MPVR10565	FILTER POSODE Z RAZTOPINO
MECI00592	SENZOR NIVOJA, POSODA Z RAZTOPINO
MECI00662	SENZOR NIVOJA, ZBIRNA POSODA
9018332	VAROVALKA, 50A
897301	VAROVALKA 30A OMEGA FT3030
KTRI06373	KOMPLET CHEM DOSE (OPCIJA)
KTRI05244	ŠČITNIK, MODEL 55CM (OPCIJA) *
KTRI04848	DROG ZA ORODJE (OPCIJA)
1069836	PODALJŠEK POLNILNIKA BATERIJE, VTIČ [EU]
1032820	PODALJŠEK POLNILNIKA BATERIJE, VTIČ [UK]
MEVR02641	KLJUČ, ELEKTRONSKI [MODEL BREZ POGONA]
MEVR02642	KLJUČ, ELEKTRONSKI, Z RFID [MODEL S POGONOM]
T391	
Koda	Opis
	T391 60cm
9017699	LETEV, BRISALEC TAL, PREDNJI, 880L, LINATEKS,[STANDARD]
9017702	LETEV, BRISALEC TAL, ZADNJI, 900L, LINATEKS,[STANDARD]
9017695	LETEV, BRISALEC TAL, PREDNJI, 880L, LATEKS
9017694	LETEV, BRISALEC TAL, ZADNJI, 900L, LATEKS
9017696	LETEV, BRISALEC TAL, PREDNJI, 880L, POLIURETAN
9017698	LETEV, BRISALEC TAL, ZADNJI, 900L, POLIURETAN
9017729	SREDNJA ŠČETKA, 30 CM, 3-LUG, PYP [STANDARD]
SPPV01514	MEHKA ŠČETKA, 30 CM, 3-LUG, MIX FBR
9017735	VLEČNI KOLUT, BLAZINA, 30CM, 3-LUG

994512	ABRAZIVNA BLAZINA, 30.5CM, RJAVA, [PAKET 5 BLAZIN]
994511	ABRAZIVNA BLAZINA, 30.5CM, MODRA, [PAKET 5 BLAZIN]
994510	ABRAZIVNA BLAZINA, 30.5CM, RDEČA [PAKET 5 BLAZIN]
385940	POLIRNA BLAZINA, 30.5CM, BELA, [PAKET 5 BLAZIN]
KTRI05245	ŠČITNIK, MODEL 60CM (OPCIJA) *
	T391 70cm
9017813	LETEV, BRISALEC TAL, PREDNJI, 1020L, LINATEKS, [STANDARD]
9017814	LETEV, BRISALEC TAL, ZADNJI, 1020L, LINATEKS, [STANDARD]
9017801	LETEV, BRISALEC TAL, PREDNJA, 1020, LATEKS
9017804	LETEV, BRISALEC TAL, ZADAJ, 1020, LATEKS
9017806	LETEV, BRISALEC TAL, PREDNJI, 1020L, POLIURETAN
9017811	LETEV, BRISALEC TAL, ZADNJI, 1020L, POLIURETAN
9017816	SREDNJA ŠČETKA, 35 CM, 3-LUG, PYP [STANDARD]
9017730	MEHKA ŠČETKA, 35 CM, 3-LUG, PYP
9017820	VLEČNI KOLUT, BLAZINA, 35CM, 3-LUG
994520	ABRAZIVNA BLAZINA, 35CM, RJAVA, [PAKET 5 BLAZIN]
994519	ABRAZIVNA BLAZINA, 35CM, MODRA, [PAKET 5 BLAZIN]
994518	ABRAZIVNA BLAZINA, 35CM, RDEČA [PAKET 5 BLAZIN]
994754	POLIRNA BLAZINA, 35CM, BELA, [PAKET 5 BLAZIN]
KTRI05246	ŠČITNIK, MODEL 70CM (OPCIJA) *
	Splošni deli
994201	BATERIJA GEL, 12VDC, 105AH
897346	KOLO D.200
MECE00810	KARTICA, ZASLON
MECE00786	KARTICA, STORITVE
MOCC00465	MOTORNO GONILO [MODEL S POGONOM]
9017743	KOMPLET KRTAČK MOTORJA, MOTORNO GONILO [2 KOSA]
MOCC00450	MOTOR , ŠČETKA MOTORJA, [T391]
MEVR02923	KOMPLET KRTAČK MOTORJA, MOTOR ŠČETKE [4 KOSI]
9017716	SESALNIK, MOTOR
9017687	KRTAČKA MOTORJA SESALNIKA
GUGO00509	TESNILO SESALNIKA
9017712	ENOTA CEVI ZBIRNE POSODE
FTDP00678	FILTER , MOTORJA SESALNIKA
MTCR00107	VERIGA, OTIRALNIK, DVIGOVANJE
TBFX01069	ODVAJALNA CEV ZBIRNE POSODE
9017718	VENTIL, VODA, ELEKTROMAGNET, 24VDC
MPVR13036	ROČAJ ZA DVIGOVANJE OTIRALNIKA
9017788	KOLO, SAMOKRMILNO, PU, 80MMX25MM
9018501	KOLO, OTIRALNIK
MPVR01097	PRIKLOP, IZPUSTNA CEV
PMVR06995	VRTLJIVI GUMB, OTIRALNIK
MPVR12967	ROČICA ZA ZAPIRANJE POKROVA
MPVR10565	FILTER POSODE Z RAZTOPINO
MECI00592	SENZOR NIVOJA, POSODA Z RAZTOPINO
MECI00662	SENZOR NIVOJA, ZBIRNA POSODA
9018332	VAROVALKA, 50A
897301	VAROVALKA 30A OMEGA FT3030
KTRI06373	KOMPLET CHEM DOSE (OPCIJA)

KTRI04848	DROG ZA ORODJE (OPCIJA)
1069836	PODALJŠEK POLNILNIKA BATERIJE, VTIČ [EU]
1032820	PODALJŠEK POLNILNIKA BATERIJE, VTIČ [UK]
MEVR02642	KLJUČ, ELEKTRONSKI, Z RFID

* Priporočljiva je uporaba z BLAZINO

ČESKY

(Překlad originálního návodu)

OBSAH

BEZPEČNOSTNÍ INFORMACE	3
Bezpečnostní opatření	3
TECHNICKÉ CHARAKTERISTIKY T291	6
TECHNICKÉ CHARAKTERISTIKY T391	8
ROZMĚRY STROJE	10
BEZPEČNOSTNÍ SYMBOLY	10
VŠEOBECNÉ INFORMACE	11
Účel této příručky	11
Označení stroje	11
Dokumentace přiložená ke stroji	11
TECHNICKÉ INFORMACE	12
Všeobecný popis	12
Klávesa	12
Nebezpečné oblasti	12
Příslušenství	12
MANIPULACE A INSTALACE	13
Zvedání a přeprava zabaleného stroje	13
Kontroly po dodání	13
Vybalení:	13
Napájecí baterie (verze na baterii)	13
Baterie: příprava	14
Baterie: instalace a připojení	14
Baterie: odstraňování	14
Instalace a regulace stírače	15
Regulace stírače	15
Instalace kartáčů	15
Zvedání a přeprava stroje	16
Rychlá výměna hlavy (POUZE MODELY NA BATERII)	16
PRAKTICKÉ POKYNY PRO PRACOVNÍKA OBSLUHY	17
Příprava stroje k práci	17
Ovladače	17
Práce	19
Některé užitečné rady pro optimální používání mycího a sušícího stroje	19
Vyprázdnění rekuperační nádrže	20
Vyprázdnění nádrže na vodu/čisticí prostředek	20
Naplnění nádrže na vodu/čisticí prostředek	20
Naplnění nádrže na dávkování chemikálie (příslušenství)	20
Konec práce	20
Přemístění vypnutého stroje	20
POKYNY PRO ÚDRŽBU	21
Údržba - Všeobecné pokyny	21
Čištění vzduchových filtrů odsavače	21
Vyprázdnění nádoby na odpad	21
Čištění plováku rekuperační nádrže	21
Čištění filtru nádrže na vodu/čisticí prostředek	21
Pojistky: výměna	22
Údržba a dobíjení baterií	22
Výměna stěrek stírače	23
Pravidelné kontroly	23
DOBA NEČINNOSTI	23
ODSTRAŇOVÁNÍ ZÁVAD	24
ALARMY NA DISPLEJI	25
TECHNICKÁ NABÍDKA T291 - T391	26
DOPORUČENÉ NÁHRADNÍ DÍLY	27

BEZPEČNOSTNÍ INFORMACE

Bezpečnostní opatření

! NEBEZPEČÍ

Před spuštěním, zahájením používání, běžnou či jakoukoli jinou údržbou stroje a jakýmkoli jiným zásahem do stroje si pozorně přečtěte „Návod k použití“.

! UPOZORNĚNÍ

P pečlivě dodržujte všechny pokyny v tomto návodu k použití (zejména ty, které jsou označeny jako Nebezpečí! nebo Varování!). Respektujte také bezpečnostní nálepky použité na stroji (viz část “Bezpečnostní symboly”).

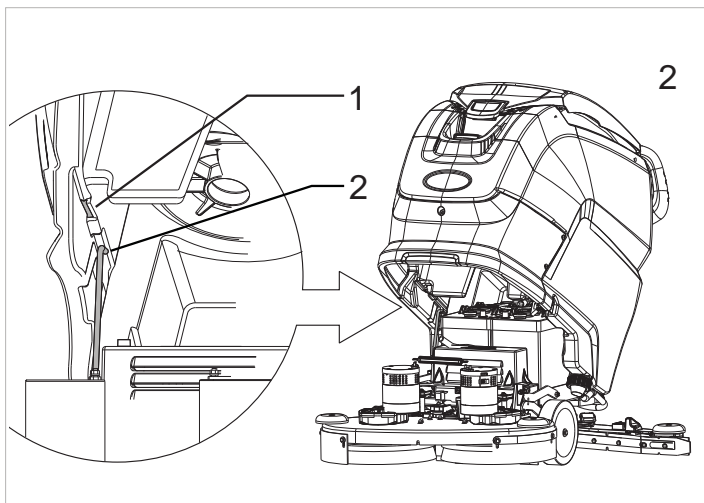
Výrobce odmítá jakoukoli zodpovědnost za škody na zdraví osob a na majetku vzniklé v důsledku nedodržení pokynů.

- ▶ Stroj může obsluhovat pouze jeden obslužný pracovník.
- ▶ Stroj smí být používán pouze pracovníky vyškolenými k jeho použití, kteří prokázali své schopnosti a byli k použití výslovně oprávněni.
- ▶ Stroj nesmí používat nezletilí.
- ▶ Při použití buďte opatrní ve vztahu k třetím osobám, zejména k dětem nacházejícím se v pracovním prostoru.
- ▶ Děti je třeba mít pod dohledem a zajistit, aby si se spotřebičem nehrály.
- ▶ Stroj není určen k použití osobami (včetně dětí) se sníženými fyzickými, smyslovými nebo mentálními schopnostmi nebo nedostatkem zkušeností či znalostí, pokud nejsou pod dohledem osoby zodpovědné za jejich bezpečnost nebo pokud nebyly instruovány o jeho použití.

- ▶ Je zakázáno stroj používat k jiným než výslovně zamýšleným účelům.
- ▶ Svědomitě dodržujte všechny bezpečnostní normy platné pro typ budovy, ve které bude stroj pracovat (např. farmaceutické společnosti, nemocnice, chemické společnosti apod.).
- ▶ Tento stroj je určen ke komerčnímu použití například v hotelech, školách, nemocnicích, továrnách, obchodech a komerčních budovách.
- ▶ Stroj je určen k použití pouze uvnitř.
- ▶ Pozor, stroj je třeba uschovat výhradně v uzavřených prostorech.
- ▶ Stroj je určen pro použití při teplotách mezi +4°C až +40°C. Když se stroj nepoužívá, teplotní rozsah je +0°C až +50°C.
- ▶ Stroj je určen k provozu při relativní vlhkosti od 30% do 95%.
- ▶ Stroj musí být používán v nadmořské výšce nižší než 2000 m.

- ▶ Když je potřeba zvednout nádrž pro přístup k prostoru, její obsah musíte nejdříve vyprázdnit. Pak vložte bezpečnostní konzolu (obr. 2 - č.1) k zabránění toho, aby se nádrž náhodně opět nezavřela.
- ▶ Nikdy nepoužívejte stroj k čištění zápalných nebo výbušných kapalin (např. Benzín, palivový olej apod.), kyselin nebo rozpouštědel (např. malířská rozpouštědla, aceton apod.), i když jsou rozředěné.
- ▶ Nepoužívejte stroj v nedostatečně osvětlených prostorech, ve výbušném prostředí, na veřejných cestách, v případě zdraví škodlivé špíny (prachu, plynu atd.) a v nevhodných prostorech.
- ▶ Nikdy nenasávejte hořící nebo rozžhavené předměty.
- ▶ Nikdy nepoužívejte k čištění svahu nebo ramp strmějších, než jsou označené na stroji.
- ▶ Nikdy nepoužívejte na svahu nebo rampách strmějších, než jsou označené na stroji.

- ▶ Pokud používáte stroj na mírných svazích, nikdy nejezděte bočně, spíše udržujte vozidlo paralelně ke směru svahu. Vždy manévrujte opatrně a necouvejte.
- ▶ Nikdy stroj neparkujte ve svahu.
- ▶ Nikdy nenechávejte stroj bez dozoru se zapnutým motorem. Před jeho opuštěním vypněte motory, ujistěte se, že se nemůže náhodně pohybovat jeho odpojením od přívodu elektrického napájení a vytažením elektrického klíče.
- ▶ Nepoužívejte stroj k přepravě osob nebo zboží nebo k vlečení věcí.
- ▶ Stroj nevlečte.
- ▶ Z žádného důvodu stroj nepoužívejte jako odkládací pult pro jakékoli břemeno.
- ▶ Neucpávejte žádné ventilační otvory ani otvory, kudy uniká teplo.
- ▶ Neodstraňujte, neměňte ani neobcházíte bezpečnostní zařízení.
- ▶ Četné nepříjemné zkušenosti prokázaly, že osoby, které se strojem manipulují, mohou mít na sobě různé předměty, jež mohou způsobit vážná zranění. Před zahájením práce si sundejte řetízky, hodinky, kravaty apod.
- ▶ Pro bezpečnost pracovníka obsluhy vždy používejte osobní ochranné prostředky: ochrannou zástěru nebo kombinézu, protiskluzovou a nepromokavou obuv, gumové rukavice, ochrannou čepici a masku na ochranu dýchacích cest.



- ▶ Pokud k čištění používáte čisticí prostředky, dodržujte pokyny a varování na štítcích na výrobku.
 - ▶ Nepoužívejte čisticí prostředky, které mohou vytvářet nebezpečné reakce, výpary, teplo apod.
 - ▶ Nevkládejte ruce mezi pohybující se součásti.
 - ▶ Nikdy stroj nemyjte proudy vody.
-
- ▶ Ujistěte se, že elektrické vlastnosti stroje (napětí, frekvence, příkon) uvedené na výrobním štítku odpovídají hodnotám elektrické rozvodné sítě.
 - ▶ Ujistěte se, že elektrické zásuvky použité pro síťové modely a nabíječky baterie jsou správně uzemněny a chráněny 2-pólovým teplotním magnetickým spínačem s diferenciálními elektrickými jističi. V případě poruchy činnosti nebo závady poskytuje uzemnění cestu nejmenšího odporu pro elektrický proud a minimalizuje riziko úrazu elektrickým proudem. Stroj napájený ze sítě je vybaven třemi vodiči a uzemněním s třemi kontakty pro použití příslušné elektrické zásuvky s uzemněním. Žlutozelený drát kabelu je uzemňovací vodič. Nikdy tento vodič nepřipojujte k ničemu jinému než ke koncovce uzemnění zásuvky. Zástrčka musí být zasunuta do vhodné zásuvky, správně nainstalované a přidrátované podle místních norem. Nesprávná instalace vedení nebo nepřipojení zemnicího vodiče může vést k riziku úrazu elektrickým proudem. Pokud máte pochybnosti o správném uzemnění elektrické zásuvky, nechte si ji zkontrolovat kvalifikovaným elektrikářem. Ne-manipulujte se zástrčkou dodávanou se strojem. Používejte pouze zástrčky, které jsou vhodné pro síťovou zásuvku stroje. Pokud má být zásuvka vyměněna, nechte si tuto práci provést kvalifikovaným elektrikářem. Použití adaptéru u síťové zásuvky je přísně zakázáno.
 - ▶ Nabíječka: kontrolujte pravidelně elektrický kabel, zda není poškozený; pokud je, je, nabíječku nepoužívejte. Pro výměnu kabelu kontaktujte centrum odborníků na služby.
 - ▶ Při provádění údržby na stroji nabíječku baterie odpojte od obou napájecích zdrojů.
 - ▶ V případě zvlášť silného magnetického pole zvažte, zda případně nemůže ovlivnit řídicí elektroniku.
 - ▶ Je nezbytně nutné dodržovat pokyny stanovené výrobcem baterií a řídit se ustanoveními právních předpisů.
 - ▶ Udržujte baterie vždy v čistém a suchém stavu, aby nevznikal povrchový rozptylový proud.
 - ▶ Chraňte baterie před nečistotami, například kovovým prachem.
 - ▶ Nikdy nepokládejte na baterie nářadí - nebezpečí zkratu a výbuchu.

- ▶ Při použití akumulátorové kyseliny dodržujte vždy přísně bezpečnostní pokyny uvedené v části "**Příprava baterií**".
- ▶ Pokud je stroj nainstalovaný s olověnými bateriemi, udržujte baterie mimo jiskry, plameny a horké materiály. Během běžného provozu se uvolňují výbušné plyny, zejména při nabíjení.
- ▶ Pokud je stroj nainstalovaný s olověnými bateriemi (WET), uvolňuje se při nabíjení baterií vysoce výbušný vodíkový plyn. Zvedněte nádrž (vložit bezpečnostní konzolu) během celého nabíjecího cyklu baterie a postup provádějte pouze v oblastech, které jsou dobře větrané a daleko od odkrytých plamenů.
- ▶ Pokud se rozhodnete již stroj nepoužívat, doporučujeme odstranit baterie a umístit jej do sběrného střediska, v souladu s platnými normami v oblasti bezpečnosti životního prostředí.
- ▶ Při výměně baterií vždy používejte nabíječku baterií dodanou se strojem (pokud je dodaná) nebo tu, která splňuje doporučené hodnoty uvedené v technických údajích.
- ▶ V případě poruch a/nebo závad stroje ho ihned vypněte (jeho odpojením od baterií/napájecího zdroje) ho nezkoušejte opravovat, spíše kontaktujte servisní centrum výrobce.
- ▶ Všechny práce údržby musí být prováděny na odpovídajícím zvedacím místě a pouze po odpojení stroje od síťového napájení, u kabelových režimů odpojením stroje ze zásuvky, u bateriových modelů musí obsluha stroje také dokázat ověřit z jakékoliv polohy, že stroj zůstává při provádění údržby odpojený od elektrické zásuvky.
- ▶ Práce čištění a údržby, které mohou být prováděny uživatelem, nesmí být svěřovány dětem, pokud nejsou pod dohledem.
- ▶ Je povoleno používat pouze originální příslušenství a náhradní díly dodané výhradně výrobcem, neboť pouze toto vybavení poskytuje jistotu, že bude zařízení fungovat bezpečně a bez závad.
- ▶ Nepoužívejte části demontované z jiných strojů či jiných sad jako náhradní díly.

Stroj je navržen a zkonstruován tak, aby sloužil deset let od data výroby uvedeného na továrním štítku. Po uplynutí této doby, ať už je stroj používán, či nikoli, je třeba zajistit jeho likvidaci v souladu s právními předpisy platnými v zemi, ve které je používán.

Měl by být před likvidací odpojen od síťového napájení, bez veškerých kapalin a očištěný.

Tento výrobek představuje zvláštní odpad - typu RAEE a je v souladu s požadavky nových směrnic týkajících se ochrany životního prostředí (2002/96/ES RAEE).

Je třeba ho zneškodnit odděleně od běžného odpadu v souladu s platnými zákony a normami.

Dále doporučujeme, abyste součásti, které by mohly být nebezpečné, a to zejména pro děti, učinili neškodnými.

Další možností je odevzdat stroj výrobcí a nechat ho kompletně zrevidovat.

TECHNICKÉ CHARAKTERISTIKY T291

			T291 55CM PAD ASSIST (ZATAČIT)	T291 55 CM PROPEL	T291 60 CM PROPEL	T291 70CM PROPEL (SPUŠTĚNÝ KARTÁČ)
Šířka čištění		mm	550	550	600	700
Šířka stěrače		mm	816	816	816	842
Čistící kapacita za hodinu		m ² /h	1967	2468	2697	3142
Počet kartáčů		č.	1	1	2	2
Průměr kartáče		mm	550	550	300	350
Maximální tlak kartáče		kg	18,1	18,1	29,6	35,4
Rychlost otáčení kartáče		g/1°	150	150	200	200
Výkon motoru kartáče		W	400	400	400x2	400x2
Výkon hnacího motoru		W	/	200	200	200
Výkon sacího motoru		W	480	480	480	480
Celkový výkon stroje za průměrných provozních podmínek (P _M)		W	768	1008	1008	1008
Maximální rychlost		Km/h	3,5	5,5	5,5	5,5
Nádrž s roztokem		L	50	50	50	50
Nádrž na špinavou vodu		L	50	50	50	50
Průměr předního kola		mm	200	200	200	200
Průměr zadního kola		mm	80	80	80	80
Maximální sklon		%	2	2	2	2
Brutto hmotnost (GVW)		kg	227	234	243	240
Hmotnost stroje při přepravě bez baterie		kg	81	89	97	95
Hmotnost stroje při přepravě s baterií		kg	169	177	185	183
Počet baterií		č.	2	2	2	2
Napětí stroje V _M		V	12x2	12x2	12x2	12x2
Kapacita jednotlivé baterie		Ah (5h)	105	105	105	105
Přívodní napětí (nabíjení baterie)	Verze bez palubní nabíječky	V	24 DC	24 DC	24 DC	24 DC
Max. proud (nabíjení baterie)		A	15	15	15	15
Napětí napájecí sítě	Verze poháněná ze sítě s palubní nabíječkou	V	100- 240 V AC 50-60 Hz	100- 240 V AC 50-60 Hz	100- 240 V AC 50-60 Hz	100- 240 V AC 50-60 Hz
Max. proud (Ampéry), I		A	4,1	4,1	4,1	4,1
Rozměry stroje		mm	X=1327 Y=1033 Z=563		X=1279 Y=1033 Z=653	X=1297 Y=1033 Z=735
Rozměry bateriové části		mm	205 x 344 x 205			

Velikost balení (délka, šířka, výška)		mm	1365 x 695 x 1146		1335 x 780 x 1146	
Akustický tlak - Příloha DD (Vydávání akustického šumu) EN 60335-2-72: 2012		LpA (dBA)	69,5	69,5	69,5	69,5
Nejistota měření		K (dBA)	3	3	3	3
Hladina vibrací (ruka) IEC 60335-2-72		ahv m/sec ²	≤ 2,5	≤ 2,5	≤ 2,5	≤ 2,5
Nejistota měření, k		m/sec ²	/	/	/	/
Hladina vibrací (tělo) IEC 60335-2-72		HBV m/sec ²	/	/	/	/
Nejistota měření, k		m/sec ²	/	/	/	/
Maximální teplota vody a čisticího prostředku		°C	55	55	55	55
Stupeň ochrany		IP	IPX3	IPX3	IPX3	IPX3

Brutto hmotnost (GVW): maximální přípustná hmotnost s plně zatíženým strojem připraveným k použití. Brutto hmotnost vozidla zahrnuje, pokud je to vhodné, plné nádrže na čistou vodu, prázdné nádrže na špinavou vodu (v případě recyklačního systému z poloviny plné), prázdné sáčky na prach, násypku naplněnou na její jmenovitou kapacitu, největší doporučené baterie a veškerá příslušenství, jako jsou kabely, hadice, čisticí prostředky, hadrové smetáky a kartáče.

Přepravovaná hmotnost: hmotnost stroje včetně baterií, ale bez volitelného příslušenství (např. kabina obsluhy, FOPS, druhé a třetí boční kartáče a příslušenství předního kartáče), pitné vody (v případě kartáčovacích nebo kombinovaných strojů) a hmotnost běžné obsluhy stroje (75 kg).

Změny dat vyhrazeny bez předchozího upozornění

V, I: nabíjení / hodnoty napájení

V_M, P_M: stroj je v provozu (všechny funkce jsou aktivní)

TECHNICKÉ CHARAKTERISTIKY T391

			T391 60 CM PROPEL	T391 70 CM PROPEL	T391 70CM PROPEL (SPUŠTĚNÝ KARTÁČ)
Šířka čištění		mm	600	700	700
Šířka stěrače		mm	816	842	842
Čistící kapacita za hodinu		m ² /h	2697	3142	3142
Počet kartáčů		č.	2	2	2
Průměr kartáče		mm	300	350	350
Maximální tlak kartáče		kg	29,6	20,7	35,4
Rychlost otáčení kartáče		g/1°	200	200	200
Výkon motoru kartáče		W	400x2	400x2	400x2
Výkon hnacího motoru		W	200	200	200
Výkon sacího motoru		W	480	480	480
Celkový výkon stroje za průměrných provozních podmínek (P _M)		W	1008	1008	1008
Maximální rychlost		Km/h	5,5	5,5	5,5
Nádrž s roztokem		L	70	70	70
Nádrž na špinavou vodu		L	70	70	70
Průměr předního kola		mm	200	200	200
Průměr zadního kola		mm	80	80	80
Maximální sklon		%	2	2	2
Brutto hmotnost (GVW)		kg	263	263	261
Hmotnost stroje při přepravě bez baterie		kg	98	98	95
Hmotnost stroje při přepravě s baterií		kg	185	185	183
Počet baterií		č.	2	2	2
Napětí stroje V _M		V	12x2	12x2	12x2
Kapacita jednotlivé baterie		Ah (5h)	105	105	105
Přívodní napětí (nabíjení baterie)	Versioni senza carica batterie a bordo	V	24 DC	24 DC	24 DC
Max. proud (nabíjení baterie)		A	15	15	15
Napětí napájecí sítě	Versioni senza carica batterie a bordo	V	100- 240 V AC 50-60 Hz	100- 240 V AC 50-60 Hz	100- 240 V AC 50-60 Hz
Max. proud (Ampéry), I		A	4,1	4,1	4,1
Rozměry stroje		mm	X=1279 Y=1033 Z=653	X=1297 Y=1033 Z=735	X=1297 Y=1033 Z=735
Rozměry bateriové části		mm	205 x 344 x 205	360 x 344 x 300	360 x 344 x 300

Velikost balení (délka, šířka, výška)		mm	1335 x 780 x 1146		
Akustický tlak - Příloha DD (Vydávání akustického šumu) EN 60335-2-72: 2012		LpA (dBA)	69,5	69,5	69,5
Nejistota měření		K (dBA)	3	3	3
Hladina vibrací (ruka) IEC 60335-2-72		ahv m/sec ²	≤ 2,5	≤ 2,5	≤ 2,5
Nejistota měření, k		m/sec ²	/	/	/
Hladina vibrací (tělo) IEC 60335-2-72		HBV m/sec ²	/	/	/
Nejistota měření, k		m/sec ²	/	/	/
Maximální teplota vody a čisticího prostředku		°C	55	55	55
Stupeň ochrany		IP	IPX3	IPX3	IPX3

Brutto hmotnost (GVW): maximální přípustná hmotnost s plně zatíženým strojem připraveným k použití. Brutto hmotnost vozidla zahrnuje, pokud je to vhodné, plně nádrže na čistou vodu, prázdné nádrže na špinavou vodu (v případě recyklačního systému z poloviny plné), prázdné sáčky na prach, násypku naplněnou na její jmenovitou kapacitu, největší doporučené baterie a veškerá příslušenství, jako jsou kabely, hadice, čisticí prostředky, hadrové smetáky a kartáče.

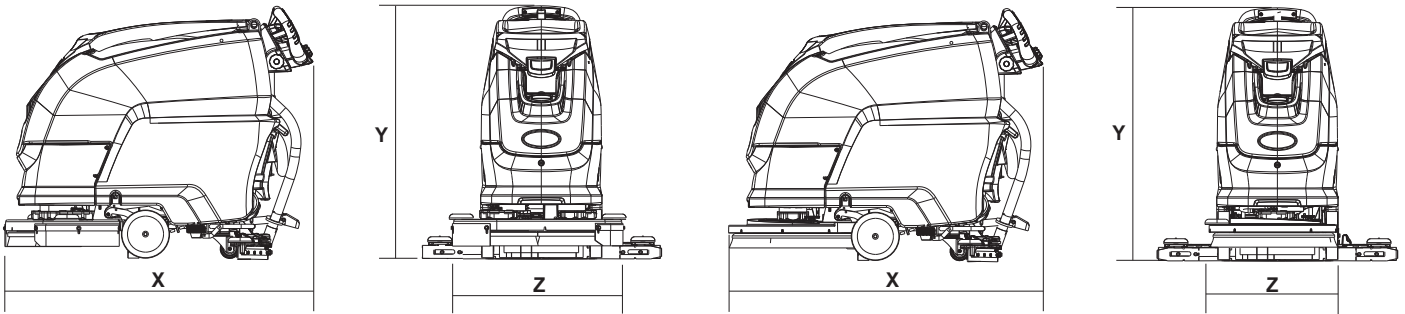
Přepřevovaná hmotnost: hmotnost stroje včetně baterií, ale bez volitelného příslušenství (např. kabina obsluhy, FOPS, druhé a třetí boční kartáče a příslušenství předního kartáče), pitné vody (v případě kartáčovacích nebo kombinovaných strojů) a hmotnost běžné obsluhy stroje (75 kg).

Změny dat vyhrazeny bez předchozího upozornění

V, I: nabíjení / hodnoty napájení




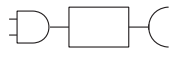










V_M, P_M: stroj je v provozu (všechny funkce jsou aktivní)

ROZMĚRY STROJE



X-Y-Z: Viz tabulka “TECHNICKÉ SPECIFIKACE”

BEZPEČNOSTNÍ SYMBOLY

	UPOZORNĚNÍ! NEBEZPEČÍ POŘEZÁNÍ		MÍSTO UZEMNĚNÍ
	UPOZORNĚNÍ! NEBEZPEČÍ ROZDRČENÍ KONČETIN		MÍSTO PŘIPOJENÍ EXTERNÍ NABÍJEČKY.
	UPOZORNĚNÍ! NEBEZPEČÍ ODŘENIN		NEUMÝVEJTE STROJ STŘÍKÁNÍM PŘÍMO VODOU NEBO POUŽITÍM VYSOKOTLAKÉ VODNÍ TRYSKY.
	UPOZORNĚNÍ! NEBEZPEČÍ ZAPLETENÍ SE		
	UPOZORNĚNÍ! NEBEZPEČÍ POPÁLENÍ KYSELINOU		
	UPOZORNĚNÍ! NEBEZPEČÍ POPÁLENÍ		
	MAXIMÁLNÍ SKLON		
	OPERÁTORSKÁ PŘÍRUČKA, NÁVOD K OBSLUZE		
	PŘEČTĚTE SI OPERÁTORSKOU PŘÍRUČKU		
	SYMBOL STEJNOMĚRNÉHO PROUDU		
	IZOLAČNÍ TŘÍDA, TATO KLASIFIKACE SE POUŽÍVÁ POUZE U STROJŮ POHÁNĚNÝCH BATERIEMI.		

VŠEOBECNÉ INFORMACE

Účel této příručky

Tento návod byl vypracován výrobcem a je nedílnou součástí příslušenství stroje¹.

Je v něm uveden účel, pro který byl stroj zkonstruován, a obsahuje veškeré informace potřebné pro pracovníky obsluhy².

Kromě tohoto návodu, který obsahuje informace potřebné pro uživatele, byly vypracovány také publikace, v nichž jsou uvedeny informace určené pro techniky pověřené údržbou³.

Pojmy „pravý“ a „levý“, „po směru hodinových ručiček“ a „proti směru hodinových ručiček“ se týkají pohybu stroje vpřed.

Díky neustálému dodržování upozornění bude zajištěna bezpečnost pracovníků i stroje, hospodárnost provozu, kvalitní výsledky a delší životnost stroje. Nedodržení těchto pokynů může vést ke zranění pracovníka obsluhy nebo poškození stroje, podlahy a okolního prostředí.

Pro rychlejší vyhledávání témat si prostudujte souhrnný obsah, který se nachází na začátku návodu.

Textové pasáže, kterým je třeba věnovat zvláštní pozornost, jsou tučně vtištěny a předchází jim níže znázorněné a popsané symboly.

! NEBEZPEČÍ

Označuje, že je třeba věnovat pozornost tomu, aby nedošlo k situacím, které by mohly způsobit úmrtí nebo vážné zranění personálu.

! UPOZORNĚNÍ

Označuje, že je třeba věnovat pozornost tomu, aby nedošlo k situacím, v jejichž důsledku by mohlo dojít k poškození stroje, prostor, v nichž je stroj používán, a ekonomickým ztrátám.

! INFORMACE

Zvlášť důležité pokyny

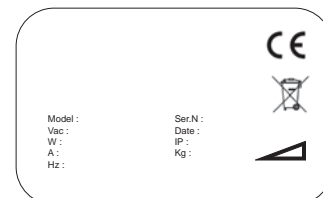
Výrobce v rámci politiky neustálého rozvoje a zdokonalování výrobku může bez předchozího upozornění provádět změny.

I když se stroj, který jste si zakoupili, značně liší od ilustrací obsažených v této příručce, je zajištěna jeho bezpečnost a správnost informací v návodu obsažených.

Označení stroje

Štítek poskytuje následující informace:

- ▶ Název výrobce
- ▶ Model
- ▶ Výrobní číslo
- ▶ Rok výroby
- ▶ Napětí napájecího zdroje (hodnota nabíjení a napájení)
- ▶ Intenzita proudu (hodnota nabíjení)
- ▶ Hmotnost včetně obalu.
- ▶ Stupeň ochrany IP
- ▶ Napětí stroje (za průměrných provozních podmínek)
- ▶ Výkon stroje za průměrných provozních podmínek)
- ▶ Maximální sjízdny sklon



Dokumentace přiložená ke stroji

- ▶ Návod pro obsluhu;
- ▶ CE prohlášení o shodě.
- ▶ Návod k nabíječce baterií.
- ▶ Schéma rozmístění stěn.
- ▶ Pokyny k výběru baterie stroje.
- ▶ Pokyny k nastavení nabíječky.
- ▶ Pokyny k výměně elektrické šňůry (UK)

1 Pojem "stroj" nahrazuje obchodní název výrobku, kterého se týká tento návod.

2 Osoby, které mají na starosti používání stroje; nesmí však provádět zásahy, jež vyžadují přesně vymezenou technickou odbornost.

3 Osoby, které disponují zkušenostmi a odbornými znalostmi, byly seznámeny s normami a právními předpisy, jsou schopny vykonávat potřebné činnosti a rozpoznat případná nebezpečí při manipulaci, instalaci, používání a údržbě stroje a zamezit jim.

TECHNICKÉ INFORMACE

Všeobecný popis

Tento stroj slouží k mytí a sušení podlah a používá se jak ve veřejných, tak průmyslových prostorech k mytí a sušení plochých, vodorovných, hladkých nebo mírně nerovných, avšak stejnorodých podlah, na nichž se nenacházejí překážky.

Mycí a sušící stroj nanese na podlahu vhodně nadávkovaný roztok vody a čisticího prostředku a řádně podlahu vykartáčuje za účelem odstranění špíny. Vzhledem k tomu, že si lze ze široké škály dostupného příslušenství k čištění zvolit různé čisticí prostředky a kartáče (nebo brusné kotouče), stroj je možné přizpůsobit jakýmkoliv druhům podlah a intenzitě špíny.

Zařízení určené k nasávání kapalin, které je součástí stroje, umožňuje právě umytou podlahu usušit. K usušení dochází prostřednictvím podtlaku v nádrži na špinavou vodu vytvořeného sacím motorem. Stírač podlahy napojený na tuto nádrž zajišťuje zachycování špinavé vody.

Klávesa

Stroj se skládá z následujících základních částí:

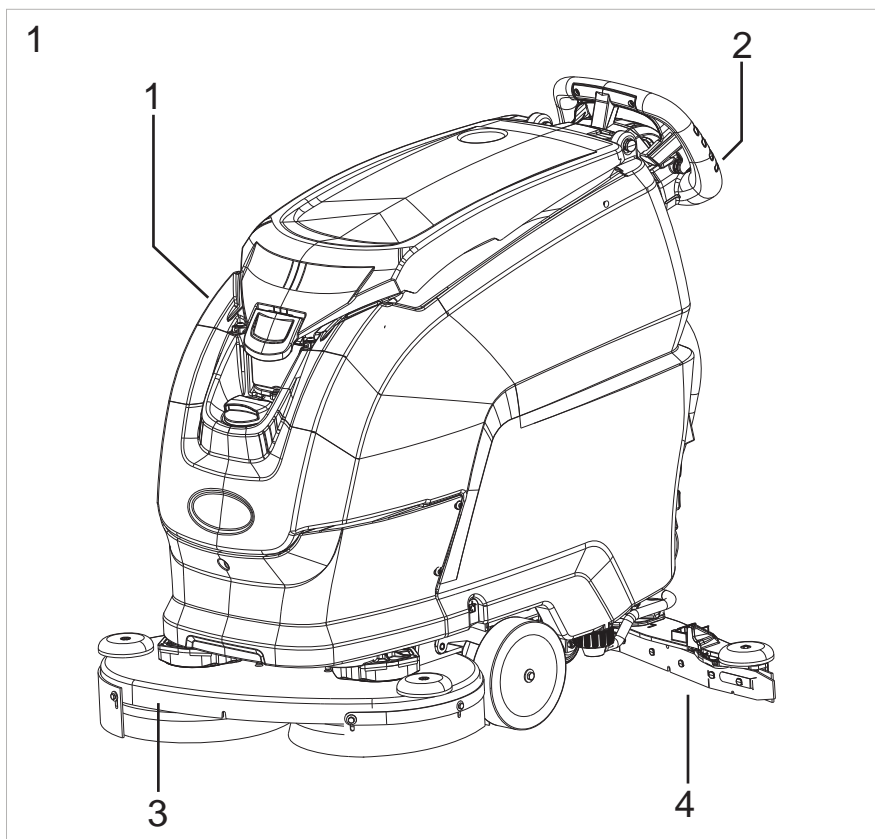
- ▶ Nádrž (obr. 1-Č. 1) obsahuje a nese směs čisté vody a čisticího přípravku a sbírá špinavou vodu vysbíranou z podlahy po mytí.
- ▶ Řídicí panel (obr. 1- č. 2);
- ▶ Sestava hlavy (obr. 1, č. 3): její hlavní částí jsou kartáče/válce, které nanášejí čisticí roztok na podlahu a odstraňují špínu.
- ▶ Sestava stírače (obr. 1- 4): slouží k setření a vysušení podlahy odstraněním nanesené vody;

Nebezpečné oblasti

- ▶ Řídicí panel: nebezpečí zranění zkratem.
- ▶ Sestava nádrže: v případě použití některých čisticích prostředků hrozí podráždění očí, kůže, sliznic, dýchacího ústrojí a udušení. Nebezpečí je způsobeno špínou odstraněnou z prostředí (choroboplodnými zárodky a chemickými látkami). Nebezpečí rozmačkání mezi dvěma nádržemi při pokládání nádrže na špinavou vodu na horní část nádrže s roztokem.
- ▶ Sestava mycí hlavy: nebezpečí kvůli otáčení kartáče
- ▶ Přední/zadní kolečka: nebezpečí rozmačkání mezi koly a podvozkem.
- ▶ **Prostor pro baterie:** nebezpečí zkratu mezi póly baterií a výskyt vodíku během nabíjení.

Příslušenství

- ▶ Jemný a tvrdý kartáč
- ▶ Nádrž na dávkování chemikálie



MANIPULACE A INSTALACE

Zvedání a přeprava zabaleného stroje

! UPOZORNĚNÍ

Při zvedání se vždy ujistěte, že je zabalený stroj pevně ukotven, aby nedošlo k jeho převrácení či náhodnému pádu.

Nakládka/vykládka z vozidla musí proběhnout za vhodného osvětlení.

Stroj je výrobcem zabalen na dřevěné paletě. Musí být naložen na přepravní vozidlo pomocí vhodného zařízení (viz směrnice ES 2006/42 a následné změny a/nebo dodatky). V cílovém místě musí být vyložen pomocí podobných prostředků.

Zvedání tělesa zabaleného stroje smí být provedeno pouze s použitím vidlicového vysokozdvížného vozíku. Manipulujte s vozidlem opatrně, aby nedošlo k nárazu či převrácení.

Kontroly po dodání

V okamžiku dodání ze strany dopravce pozorně zkontrolujte neporušenost obalu i stroje v něm obsaženého. V případě, že došlo k poškození, zjistěte spolu s dopravcem jeho rozsah; před přijetím zboží si písemně vyhradte, že podáte žádost o náhradu škod.

Vybalení:

! UPOZORNĚNÍ

Během vybalování stroje musí být pracovník obsluhy vybaven potřebnými osobními ochrannými prostředky (rukavicemi, brýlemi atd.), aby bylo omezeno riziko úrazu.

Při vyjímání stroje z jeho obalu postupujte následovně:

- ▶ Přestříhnete a odstraňte plastové balicí pásy nůžkami nebo štípačkami;
- ▶ Odstraňte kartón;
- ▶ Odstraňte sáčky umístěné uvnitř prostoru pro baterie a zkontrolujte jejich obsah:
návod k obsluze a údržbě, prohlášení o shodě, záruční list;
plochy s bateriemi a svorkami;
1x konektor pro nabíječku baterie.
2 elektronické klíče.
- ▶ Demontujte kovové konzoly, které zajišťují přední kola a podvozek k paletě. Abyste odstranili kovové konzoly, které připevňují rám k paletě, vytáhněte šroub, zvedněte a otáčejte nádrží dozadu a pak pokračujte v demontáži.
- ▶ S použitím nakloněné roviny sejměte stroj z palety a zatlačte na něj ve směru zpětného chodu. Stroj nesmí být zvednutý.
- ▶ Uvolněte kartáče z příslušných obalů.
- ▶ V souladu s bezpečnostními předpisy stroj zevnějšku očistěte.

Po odstranění obalu ze stroje lze provést instalaci baterií (viz odstavec „**Instalace a připojení baterií**“).

Pokud je to nutné, obaly uschovejte, neboť je lze opětovně použít pro ochranu stroje v případě změny pracoviště nebo odeslání stroje do dílen za účelem opravy.

V opačném případě je třeba obal zneškodnit v souladu s ustanoveními platných zákonů.

Napájecí baterie (verze na baterii)

U těchto strojů mohou být instalovány dva různé typy baterií:

- ▶ Oplátované tubulární baterie (WET): je třeba pravidelně kontrolovat stav elektrolytu. V případě potřeby dolijte výhradně destilovanou vodu tak, aby pokryla desky. Nedolévejte vody příliš vody (max. 5 mm nad desky).
- ▶ Gelové baterie nebo AGM: tento typ baterie nevyžaduje údržbu.

Technické specifikace baterie musí odpovídat charakteristikám uvedeným v části **Technické specifikace**. Použití vysokokapacitních baterií by mohlo závažně poškodit manévrovatelnost a vést k přehřátí hnacího motoru. Baterie s nižší kapacitou a hmotností budou vyžadovat méně častější nabíjení. Musí být udržovány v nabitém, suchém a čistém stavu s dobře upevněnými přípojkami.

Baterie je utěsněná a má zaručenou bezpečnost za běžných okolností; v nepravděpodobném případě unikání kapaliny z baterie, nedotýkejte se kapaliny a ujistěte se, že podniknete následující bezpečnostní opatření:

- ▶ Kontakt s kůží může způsobit podráždění; omyjte mýdlem a vodou.
- ▶ Vdechnutí výparů může způsobit podráždění dýchacích cest; odejděte ba čerstvý vzduch a zavolejte lékaře.
- ▶ Kontakt s očima může způsobit podráždění; vypláchněte oči ihned vodou a důkladně pod dobu alespoň 15 minut a zavolejte lékaře.

! UPOZORNĚNÍ

Nepoužívejte nenabíjecí baterie.

! INFORMACE

Dodržujte následující pokyny pro nastavení typu instalované baterie v softwaru stroje:

viz část „Technická nabídka“.

Baterie: příprava

! INFORMACE

Instalace a připojení/vyjmutí baterií musí být prováděno technickým pracovníkem schváleným společností IPC (dále uváděného jako zkušený technický pracovník).

! NEBEZPEČÍ

Během instalace baterie a údržby jakéhokoliv typu baterie musí být zkušený technický pracovník vybaven potřebnými osobními ochrannými prostředky (rukavicemi, brýlemi, kombinézami atd.), aby bylo omezeno riziko úrazu. Chraňte před přímým plamenem, zabraňte zkratování pólů baterie, zabraňte jiskrám a nekuřte.

Baterie (WET) jsou normálně dodávány již s kyselinou a připraveny k použití.

V případě použití baterií se suchou náplní je třeba je před jejich namontováním do stroje následujícím způsobem aktivovat:

Po odstranění zátek z baterií naplňte všechny prvky příslušným roztokem kyseliny sírové tak, aby byly desky úplně zakryté (doplňte roztok do každého prvku nejmíň dvakrát). POKUD MÁTE POCHYBNOSTI, KONTAKTUJTE VAŠEHO MÍSTNÍHO PRODEJCE.

Nechte 4 - 5 hodin odpočinout, aby vypluly na hladinu vzduchové bubliny a desky absorbovaly elektrolyt;

Zkontrolujte, zda jsou desky nadále ponořeny v elektrolytu, v opačném případě doplňte roztok kyseliny sírové;

Vložte zátky na své místo.

Namontujte akumulátory do stroje (podle níže uvedeného postupu).

Před prvním spuštěním stroje baterie nabijte. Dodržujte pokyny v části „Údržba a dobíjení baterií“.

Baterie: instalace a připojení

! NEBEZPEČÍ

Vytáhněte elektronický klíč z nástrojového panelu před instalací a připojením baterií.

Dbejte toho, abyste na kladné póly namontovali pouze svorky označené symbolem „+“. Nekontrolujte nabití baterií vytvářením jisker.

Přísně dodržujte níže uvedené pokyny, neboť případné zkratování baterií může způsobit jejich výbuch.

! NEBEZPEČÍ

Před uvolněním kroužku šroubu na kabelu otvírání nádrže, který je povolen pouze pro instalaci/výměnu a pro kontrolu/obnovu úrovně roztoku kyseliny sírové se ujistěte, že stroj stojí na zcela vodorovném povrchu.

Po dokončení výše uvedených prací zahákněte kroužek šroubu do smyčky označené černou šipkou (viz obrázek níže) a zajistěte šroub karabiny šestihranným klíčem tak, aby se poté nedal ručně otevřít.

Otáčejte nádrž dozadu, pak baterie vložte do prostoru ve směru zobrazeném na výkresu nádrže.

Připojte svorky vedení k pólům baterie, utáhněte svorky u pólů a pokryjte je vazelínou.

Zavřete nádrž v pracovní poloze.

Používejte stroj v souladu s níže uvedenými pokyny.

! UPOZORNĚNÍ

Nenechávejte baterii nikdy příliš vybitou, neboť by se mohla nevratně poškodit.

Baterie: odstraňování

! NEBEZPEČÍ

Před uvolněním kroužku šroubu na kabelu otvírání nádrže, který je povolen pouze pro instalaci/výměnu a pro kontrolu/obnovu úrovně roztoku kyseliny sírové se ujistěte, že stroj stojí na zcela vodorovném povrchu.

Po dokončení výše uvedených prací zahákněte kroužek šroubu do smyčky označené černou šipkou (viz obrázek níže) a zajistěte šroub karabiny šestihranným klíčem tak, aby se poté nedal ručně otevřít.

! UPOZORNĚNÍ

Při demontáži baterií zajistěte, aby byla nabíječka baterií vytažena z elektrické zásuvky.

! NEBEZPEČÍ

Během vyjímání baterií musí být zkušený technický pracovník vybaven potřebnými osobními ochrannými prostředky (rukavicemi, brýlemi, kombinézami, bezpečnostní obuví atd.), aby bylo omezeno riziko úrazu. Ujistěte se, že jsou spínače na řídicím panelu v poloze 0 (vyp) a stroj je vypnutý. Chraňte před přímým plamenem, zabraňte zkratování pólů baterie, zabraňte jiskrám a nekuřte. Postupujte následovně:

- ▶ Odpojte svorky kabeláže baterie pólů baterie.
- ▶ Odstraňte případné kotvicí prostředky, jimiž je baterie upevněna k základně stroje.
- ▶ Pomocí vhodných manipulačních prostředků zvedněte baterie z prostoru baterie.



Instalace a regulace stírače

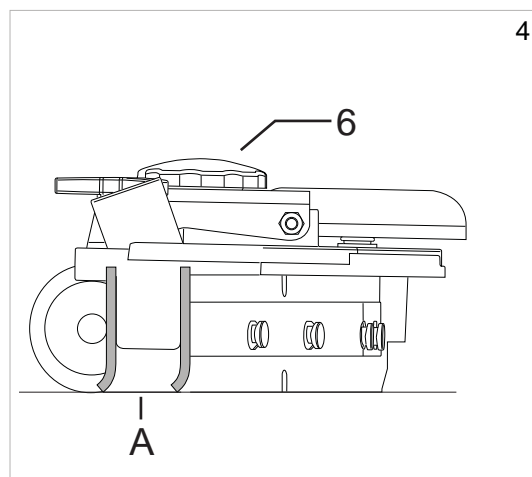
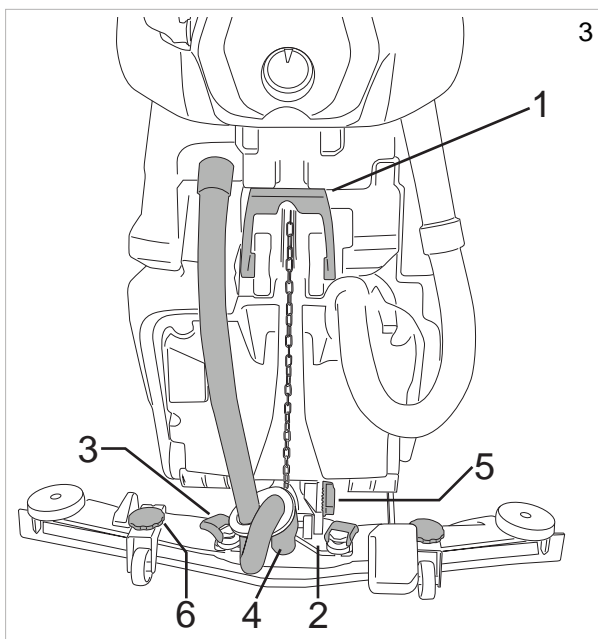
Zvedněte stěrky páčkou (obr. 3- č. 1).

zvedněte přípevňovací páčky stírače (obr. 3-č. 3), vložte stírač do zářezů v podpěře (obr. 3-č. 2), pak snižte přípevňovací páky (obr. 3-č. 3) a vložte sací hadici (obr. 3-č. 4) do stírače.

Regulace stírače

Stěrky stírače slouží k odstraňování vrstvy vody a čisticího prostředku z podlahy a umožňují tak dokonalé vysušení. Neustálým stíráním postupně dochází k obroušení a popraskání hran, které přicházejí do styku s podlahou, čímž se zhoršuje kvalita vysoušení, a proto je třeba stěrku vyměnit. Z tohoto důvodu často kontrolujte stav opotřebení.

Pro dokonalé vysušení je třeba upravit stírač tak, jak je znázorněno na obrázku, aby se okraj zadní stěrky (A) během práce v každém bodě ohýbal o cca 45° vzhledem k podlaze. Pomocí šroubu (obr. 3 - č. 5) je také možné upravit sklon stěrek a pomocí kulových rukojetí (obr. 4 - č. 6) výšku stírače vzhledem k podlaze.



Instalace kartáčů

Automatické připevnění kartáče, verze Bez trakce ” PAD ASSIST (Obr.21):

Zvedněte hlavu stroje potlačením na pedál na zvedání hlavy dolů a poté doleva, pak použijte volič operace, zvolte Ovládání kartáče a zasuňte páku pohonu na 4 sekundy; při uvolnění páky stroj provede uvolnění kartáče automaticky. Snižte hlavu stlačením pedálu zvednutí hlavy dolů a doprava a aktivujte na okamžik páku pohonu; kartáč se připojí automaticky k náboji kola na přírubě. Pokud tato operace nebyla úspěšná, zopakujte ji znovu stlačením páky a zopakováním vystředění. Používání brusných kotoučů/kotoučů z mikrovlákna: namontujte brusný kotouč/kotouč z mikrovlákna na vlečný kotouč a poté proveďte úkony popsané u montáže kartáče na mycí a sušící stroj.

Automatické připojení kartáče, verze S trakcí PROPEL (Obr.21):

Zvedněte hlavu stroje zatlačením na pedál na zvedání hlavy dolů a poté doleva, pak použijte volič operace, zvolte Ovládání kartáče a zasuňte páku pohonu na 4 sekundy; při uvolnění páky stroj provede uvolnění kartáče automaticky. Snižte hlavu zatlačením na pedál na zvedání hlavy dolů a doprava, otočte volič do polohy OFF (VYP), stiskněte SET (NASTAVIT) a jakmile stisknete tlačítko "+", stroj dokončí pořadí připevnění. Používání brusných kotoučů/kotoučů z mikrovlákna: namontujte brusný kotouč/kotouč z mikrovlákna na vlečný kotouč a poté proveďte úkony popsané u montáže kartáče na mycí a sušící stroj.

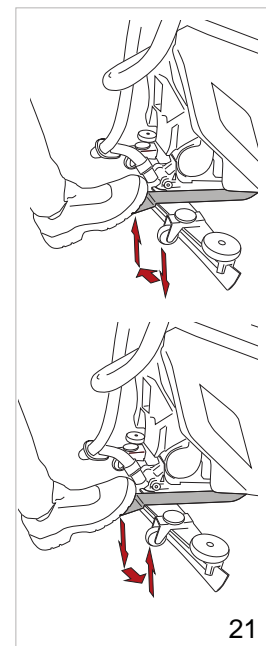
Automatické připojení kartáče, verze S trakcí PROPEL (SPUŠTĚNÝ KARTÁČ):

Umístěte kartáč pod hlavu. otočte volič do polohy OFF (VYP), stiskněte SET (NASTAVIT) a jakmile stisknete tlačítko "+", stroj dokončí pořadí připevnění.

Automatické uvolnění kartáče verze PAD ASSIST / PROPEL (Obr.21): zvedněte hlavu stroje zatlačením pedálu na zvednutí hlavy dolů a doleva, otočte volič do polohy OFF (VYP), stiskněte SET (NASTAVIT) a jakmile stisknete tlačítko "-", stroj dokončí pořadí uvolnění.

Automatické uvolnění kartáče, verze PROPEL (SPUŠTĚNÝ KARTÁČ):

Otočte volič do polohy OFF (VYP), stiskněte jednou tlačítko SET (NASTAVIT) a jakmile stisknete tlačítko "-", stroj dokončí pořadí uvolnění.



21

! INFORMACE

Pro nastavení jazyka, který bude použit k zobrazení zpráv na displeji, v řídicím softwaru stroje postupujte podle následujících pokynů:

Viz část „Technická nabídka“

Zvedání a přeprava stroje

! UPOZORNĚNÍ

Veškeré úkony musí být provedeny ve vhodně osvětlených prostorech, přičemž musí být uplatněna bezpečnostní opatření odpovídající dané situaci.

Pro bezpečnost pracovníka obsluhy vždy použijte osobní ochranné prostředky.

Při nakládání stroje na dopravní prostředek postupujte následovně:

- ▶ Vyprázdněte nádrže.
- ▶ Odstraňte baterie.
- ▶ Zatlačte stroj na paletu pomocí nakládní rampy, zajištění předních kol a podvozku pomocí dodaných konzol. Stroj nesmí být zvednutý.
- ▶ Zvedněte paletu pomocí vidlicového vysokozdvižného vozíku a naložte ji na dopravní prostředek.
- ▶ Ukotvěte stroj k dopravnímu prostředku pomocí lan uchycených k paletě a stroji.

Rychlá výměna hlavy (POUZE MODELY NA BATERII)

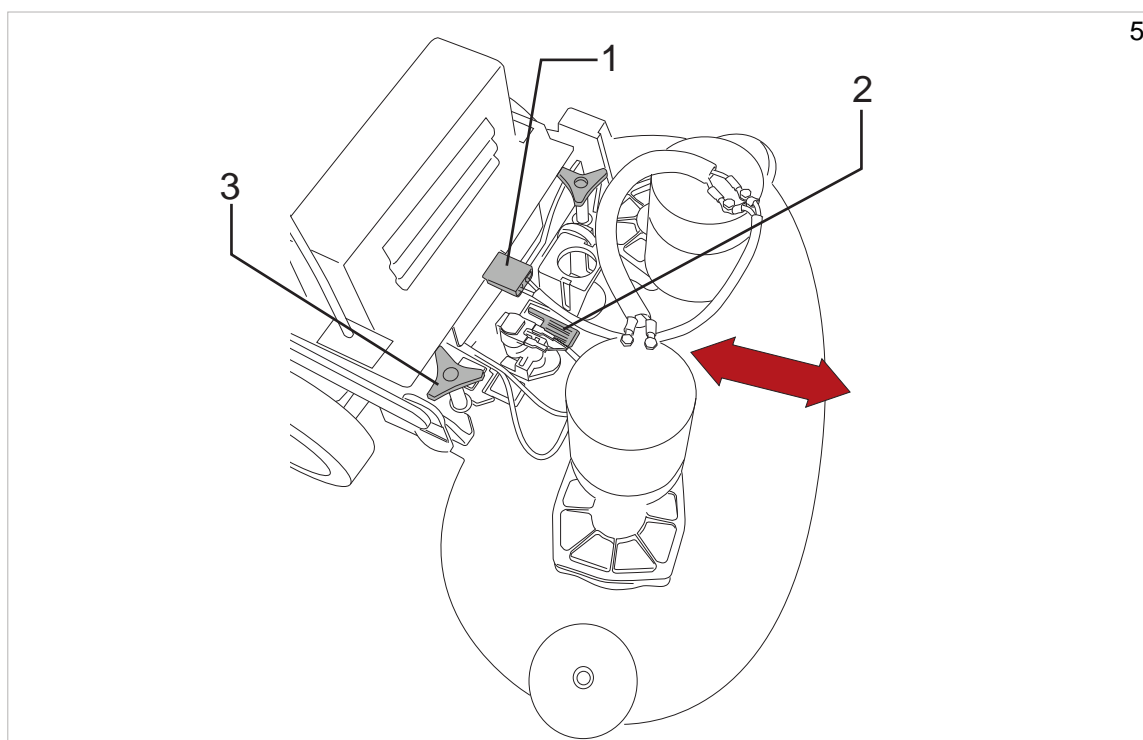
Hlava mycího stroje jde vyměnit tak, jak je popsáno níže.

Demontáž hlavy:

- ▶ Snižte hlavu (mechanická verze) nebo vyberte “CHANGE HEAD” (VYMĚNIT HLAVU) (elektronická verze) v “**Technické nabídce**”, stisknutí tlačítka “+” nebo “-” zvýší nebo sníží hlavu, uvolnění tlačítka zastaví aktuátor. Stisknutím tlačítka “SET” (NASTAVIT) opustíte stránku a stroj zvedne hlavu.
- ▶ Elektricky odpojte hlavu od vedení stroje, odpojení konektoru zvýrazněné na výkrese (obr. 5 č. 1) a odpojení konektoru/konektorů motoru.
- ▶ Otevřete hák (obr. 5 - č. 2).
- ▶ Odšroubujte dva knoflíky (obr. 5- č. 3).
- ▶ Demontujte hlavu.

Nainstalujte hlavu.

- ▶ Proveďte postup popsany dříve, ale v opačném pořadí.



PRAKTICKÉ POKYNY PRO PRACOVNÍKA OBSLUHY

! UPOZORNĚNÍ

Před zahájením práce si oblečte pracovní plášť, nasadte sluchátka, protiskluzové a nepromokavé boty, masku na ochranu dýchacích cest, rukavice a jakýkoli jiný osobní ochranný prostředek, jehož použití je nutné v prostředí, v němž se pracuje.

! UPOZORNĚNÍ

Nikdy nenechávejte stroj bez dozoru nebo zaparkovaný s vloženým elektronickým klíčem.

! INFORMACE

V případě, že stroj hodláte použít poprvé, doporučujeme, abyste ho krátce vyzkoušeli ve větších prostorách bez překážek, abyste získali potřebný cvik.

! UPOZORNĚNÍ

Pro zamezení poškození povrchu podlahy, na níž hodláte pracovat, nenechávejte kartáče rotovat na zastaveném stroji.

! UPOZORNĚNÍ

Čisticí prostředky vždy nařed'te podle pokynů výrobce. Nepoužívejte chlornan sodný (SAVO) ani jiné oxidanty, zejména ve vysokých koncentracích. Nepoužívejte rozpouštědla ani uhlovodíky. Teplota vody a rozpouštědla nesmí přesáhnout maximální teplotu označenou v "Technických specifikacích". Musí být bez písku a/nebo jiných nečistot.

Stroj byl navržen k použití s nepěnivými a biologicky rozložitelnými čisticími prostředky určenými pro stroje k mytí a sušení podlah.

Pro úplný a aktualizovaný seznam dostupných čisticích prostředků a chemických výrobků kontaktujte výrobce.

Používejte výhradně výrobky určené k mytí podlah a odstraňování daného druhu špíny.

Dodržujte bezpečnostní předpisy týkající se používání čisticích prostředků uvedené v odstavci „Bezpečnostní pokyny“.

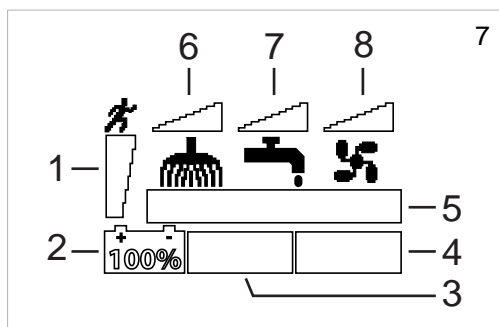
Příprava stroje k práci

Před zahájením práce proveďte následující úkony:

- ▶ Zkontrolujte, zda displej ukazuje, že je baterie plně nabitá. V případě potřeby ji dobijte. Viz část "**Údržba a dobíjení baterií**".
- ▶ Ujistěte se, že je nádrž na špinavou vodu prázdná. V případě potřeby ji vyprázdněte, viz "**Vyprázdnění nádrže na špinavou vodu**".
- ▶ Ujistěte se, že je nádrž na roztok plná. V případě potřeby ji naplňte, viz "**Plnění nádrže na vodu/čisticí prostředek**". Pokud stroj není vybaven příslušenstvím Chem-Dose, přidejte čisticí prostředek do nádrže v požadovaném procentuálním poměru pomocí odměrného víka.
- ▶ Nastavte výšku přístrojového panelu vyšroubování nastavovacích knoflíků (obr. 10-č. 4).

Ovladače

- ▶ **Displej (obr. č. 7):**
 - ▶ Zobrazí maximální nastavenou rychlost rampy (obr. 7-č. 1), verze s elektrickým pohonem.
 - ▶ Procento nabití baterie (obr. 7-č. 2).
 - ▶ Provozní hodiny stroje (obr. 7-č. 4)
 - ▶ Alarmy (viz kapitola "**Alarmy na displeji**").
 - ▶ Označení nastaveného provozního programu (obr. 7-č. 5).
 - ▶ Označení kartáče s úrovní tlaku (obr. 7-č. 6).
 - ▶ Označení kartáče s úrovní tlaku (obr. 7-č. 7).
 - ▶ Označení kartáče s úrovní tlaku (obr. 7-č. 8).



► **Elektronický klíč (obr. 8-č. 1):** vložení klíče umožňuje obsluhu stroje, klíč vytáhněte, aby se v nouzovém případě stroj zcela vypnul.

► **Provozní volič (obr. 5-č. 2) otočte pro zvolení provozního programu.**

► **VYP (Obr.9-č.3):** v této poloze je elektrický pohon povolen (tam, kde je obsažen), rychlost může být pak nastavena pomocí tlačítek “-” a “+”. Stiskněte tlačítko “SET” pro řízení následujících funkcí:

► stisknutím tlačítka SET (NASTAVIT) jednou se dostanete do nabídky připojit/uvolnit, stisknutím klávesy “-” se povolí uvolnění kartáče, stisknutím tlačítka “+” se povolí připojení kartáče ke stroji vybaveném aktuátorem.

► Stiskněte tlačítko SET (NASTAVIT) dvakrát a dostanete se do nabídky **“Technical menu (Technická nabídka)”**, pro zadání nabídky stiskněte společně “-” a “+”.

► **VYP (Obr.9-č.3):** v této poloze je elektrický pohon povolen (tam, kde je obsažen), rychlost může být pak nastavena pomocí tlačítek “-” a “+”. Sací motor se spustí aktivováním páky řízení, u verze s elektrickým pohonem se sací motor spustí aktivací páky řízení po snížení úrovně zvednutí stírače (obr. 10-č. 3). Stiskněte tlačítko “SET” pro řízení následujících funkcí:

► stisknutím tlačítka SET (NASTAVIT) jednou se dostanete do nabídky dálkového sání, stisknutím klávesy “+” se spustí sací motor, stisknutím klávesy “-” se sací motor zastaví, sací motor se dá zastavit také ovládáním řídicí páky.

► **VYP (Obr.9-č.3):** v této poloze je elektrický pohon povolen (tam, kde je obsažen), rychlost může být pak nastavena pomocí tlačítek “-” a “+”. Stiskněte tlačítko “SET” pro řízení následujících funkcí:

► stisknutím tlačítka SET (NASTAVIT) jednou se dostanete do nabídky dodávky čisticího prostředku, dodání jde nastavit pomocí tlačítek “+” a “-”.

► stisknutím tlačítka SET (NASTAVIT) dvakrát se dostanete do nabídky tlaku hlavy, tlak jde nastavit pomocí tlačítek “+” a “-” u modelů vybavených aktuátorem.

► stisknutím tlačítka SET (NASTAVIT) dvakrát se dostanete do nabídky Dávkování chemikálie, dodávka čisticího prostředku jde nastavit pomocí tlačítek “+” a “-” u modelů vybavených Dávkováním chemikálie.

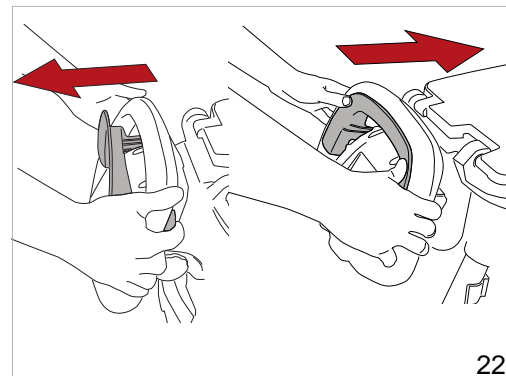
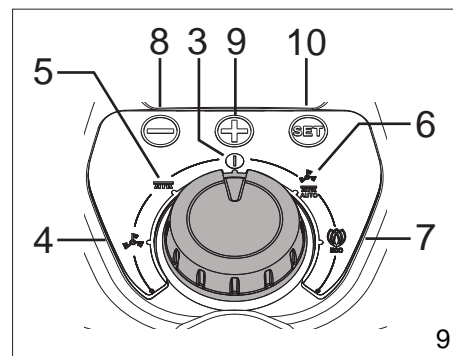
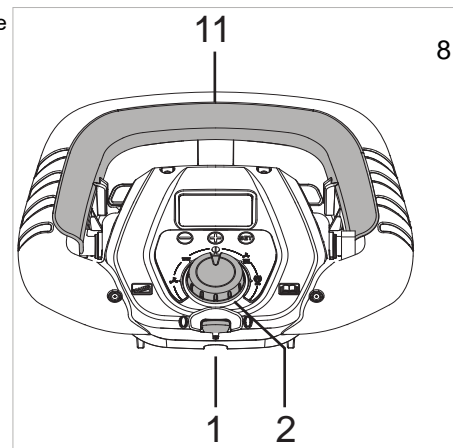
► **Auto (obr. 9-č. 6):** v této poloze jsou všechny funkce stroje aktivovány, hodnota tlaku na hlavu u modelů vybavených aktuátorem a hodnota dodávky čisticího prostředku jsou nastaveny výrobcem, dají se změnit **“Technické nabídky”** (viz kapitola **“Technická nabídka”**), elektrický pohon je povolen (tam, kde je uveden), rychlost se dá nastavit pomocí tlačítek “-” a “+”. Stiskněte tlačítko “SET” pro řízení následujících funkcí:

► stisknutím tlačítka SET (NASTAVIT) jednou se dostanete do nabídky dodávky čisticího prostředku, dodání jde nastavit pomocí tlačítek “+” a “-”.

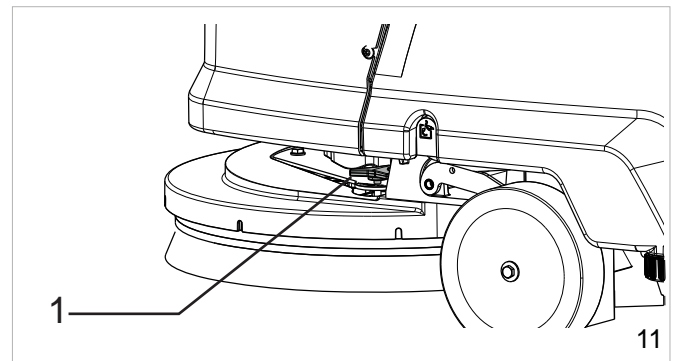
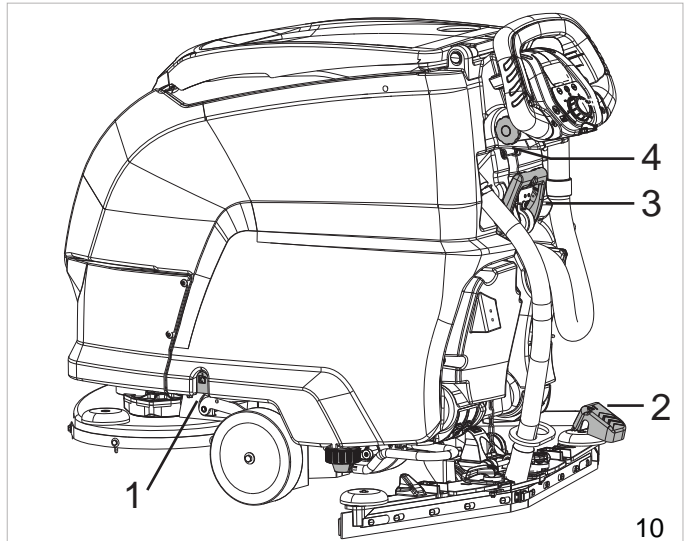
► stisknutím tlačítka SET (NASTAVIT) dvakrát se dostanete do nabídky tlaku hlavy, tlak jde nastavit pomocí tlačítek “+” a “-” u modelů vybavených aktuátorem.

► stisknutím tlačítka SET (NASTAVIT) dvakrát se dostanete do nabídky Dávkování chemikálie, dodávka čisticího prostředku jde nastavit pomocí tlačítek “+” a “-” u modelů vybavených Dávkováním chemikálie.

► **Eco (obr. 9-č. 7):** v této poloze jsou všechny funkce stroje aktivovány, hodnota tlaku na hlavu u modelů vybavených aktuátorem a hodnota dodávky čisticího prostředku jsou nastaveny výrobcem, dají se změnit, elektrický pohon je povolen (tam, kde je uveden), rychlost se dá nastavit pomocí tlačítek “-” a “+”,



- ▶ **Řídicí páka (obr 22):** zatáhnutím páky směrem k sobě obsluha stroje zapojí zpátečku, zatlačením páky směrem vpřed zapojí převod vpřed, pro změnu rychlosti stiskněte tlačítka "+" a "-".
- ▶ **Tlačítko uvolnění nádrže (obr. 10-č. 1):** se uvolní nádrž od podvozků tak, že se dá otočit směrem dozadu.
- ▶ **Pedál zvednutí hlavy (obr. 10-č. 2):** zvedá a snižuje hlav u modelu s aktuátorem.
- ▶ **Páka zvednutí stírače (obr. 10-č. 3):** zvedá a snižuje stírač, povoluje nebo blokuje sací motor u verze s elektrickým pohonem.
- ▶ **Knoflíky nastavení výšky přístrojového panelu (obr. 10-č. 4):** vyšroubujte dva knoflíky pro nastavení výšky přístrojového panelu.
- ▶ **Tlačítko "SET" (obr. 9-č. 10):** při stisknutí zpřístupní podnabídky programu obsluhujícího stroj, v "Technical menu (Technická nabídka)" se vybere parametr, který má být změněn a potvrdí zadanou hodnotu.
- ▶ **Tlačítko "+" (obr. 9-č. 9):** zvýší hodnotu v podnabídce programu obsluhujícího stroj, v "Technical menu (Technická nabídka)" se vybere parametr, který má být změněn a potvrdí zadanou hodnotu.
- ▶ **Tlačítko "-" (obr. 9-č. 8):** sníží hodnotu v podnabídce programu obsluhujícího stroj, v "Technical menu (Technická nabídka)" se vybere parametr, který má být změněn a potvrdí zadanou hodnotu.



Práce

- ▶ Vložte elektronický klíč.
- ▶ Pomocí provozního voliče vyberte mycí program.
- ▶ Aktivujte páku pohonu, snižte stírač a začněte pracovat.
- ▶ U stroje bez elektrického pohonu otočení knoflíku (obr.-11.č.1) opravuje jakoukoliv tendenci odchylovat se od rovné čáry.

Některé užitečné rady pro optimální používání mycího a sušícího stroje

V případě, že je podlaha obzvláště silně znečištěná, lze provést mytí a vysoušení zvlášť ve dvou fázích.

Předmytí s použitím kartáčů nebo padu:

- ▶ Vyberte program pro obsluhu kartáče.
- ▶ Aktivujte řídicí páku a začněte pracovat.
- ▶ V případě potřeby upravte přívod čistícího prostředku do kartáče pomocí tlačítka voda/čisticí prostředek; výstupní přívod musí být nadávkován v poměru k rychlosti posunu požadovaného obsluhou, čím pomaleji se postupuje, tím méně čistícího prostředku je třeba dodávat.
- ▶ Pečlivě umyjte zejména velmi znečištěná místa - nechte čisticí prostředek chemicky působit za účelem odstranění a rozpuštění nečistot, zatímco kartáče budou provádět mechanickou činnost.

Sušení:

- ▶ Vyberte program pro obsluhu sání, snižte stírač.
- ▶ Aktivujte řídicí páku a začněte pracovat.
- ▶ Přejděte stejnou oblast, kterou jste umývali předtím. Takto docílíte pečlivého umytí a značně zkrátíte dobu nutnou k následným úkonům, které je nutno provést v rámci běžné údržby.

Vyprázdnění rekuperační nádrže

Pokud je nádrž plná, na displeji se zobrazí příslušný alarm - viz kapitola "Alarmy na displeji" po několika vteřinách dojde k zablokování motoru odsávače, je třeba zastavit a podle níže uvedených pokynů vyprázdnit nádrž. Pro pokračování v práci otočte volič provozu do polohy OFF (VYP) (resetovat chyby):

- ▶ Vypněte všechny funkce stroje.
- ▶ Přemístěte stroj do prostorů zvolených ke zneškodnění.
- ▶ Uvolněte trubku ze spony.
- ▶ Pomocí hadice (obr. 12 - č. 1) vyprázdněte nádrž, po skončení práce nádrž vypláchněte čistou vodou.

Vyprázdnění nádrže na vodu/čisticí prostředek

Nádrž lze vyprázdnit podle níže uvedených pokynů:

- ▶ Vypněte všechny funkce stroje.
- ▶ Přemístěte stroj do prostorů zvolených ke zneškodnění.
- ▶ Zastavte stroj.
- ▶ Odpojte hadici (Obr.12A-Rif.1) z jejího držáku a odšroubujte víko (Obr.12A-č.2).
- ▶ Snižte hadici a otevřete kohoutek (Obr.12A-č.3), abyste vyprázdnili nádrž.

Naplnění nádrže na vodu/čisticí prostředek

Před zahájením práce plnění nádrže odšroubujte víko (Obr.12A-č.2) a otevřete kohoutek na hadici (Obr.12A-č.1). Pořadí kroků umožní, aby vzduch unikl z hadice/nádrže a v průběhu práce plnění, povolí kontrolu úrovně vody/čisticího prostředku přímo z odkryté hadice. Naplňte nádrž příslušným otvorem (obr.14 č.1). Stroj je vybaven odstupňovaným uzávěrem, který lze použít k naředění čisticího prostředku do nádrže. Pokud je nádrž prázdná, displej zobrazí odpovídající alarm, viz kapitola "Alarmy na displeji"; abyste mohli pokračovat v práci otočte volič provozu do polohy OFF (VAP) (resetovat chyby). Když je práce na plnění skončena, zavřete kohoutek (Obr.12A-č.3) a znovu utáhněte víko (Obr.12A-Rif.2).

Naplnění nádrže na dávkování chemikálie (příslušenství)

Otevřete nádrž rekuperační nádrže a naplňte nádrž vyznačenou na výkrese (obr. 14-č. 2) čisticím prostředkem.

Konec práce

! INFORMACE

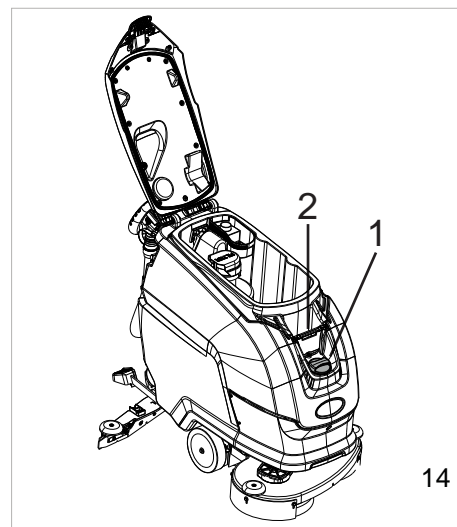
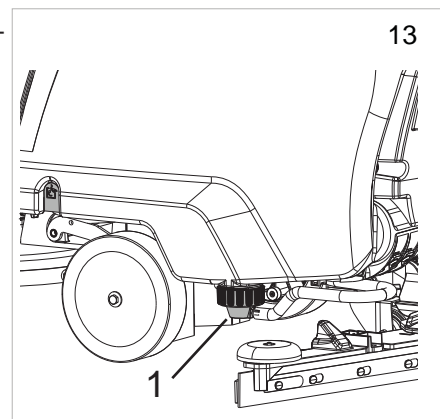
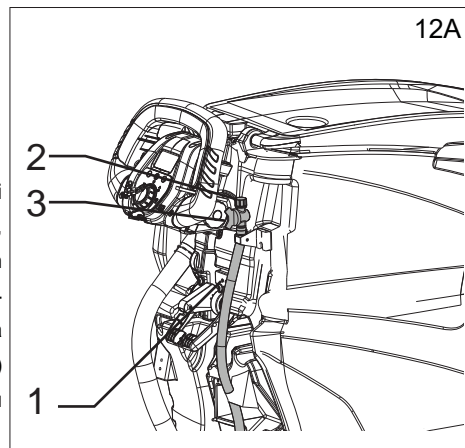
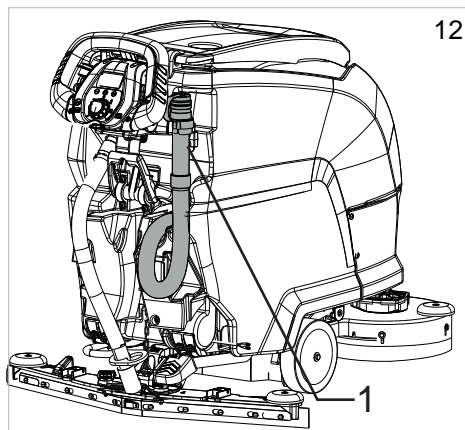
Vyprázdněte rekuperační nádrž a nabijte baterie

Po skončení práce vytáhněte elektronický klíč.

Přemístění vypnutého stroje

Přejete-li si stroj přemístit, proveďte následující úkony:

- ▶ Zvedněte stírač.
- ▶ Zvedněte hlavu.
- ▶ Posuňte volič provozního programu na Off (Vyp).
 - ▶ Verze s mechanickou trakcí: zatlačte nebo potáhněte.
 - ▶ Verze s elektrickým pohonem: aktivuje páku řízení.



POKYNY PRO ÚDRŽBU

! NEBEZPEČÍ

Je zakázáno provádět jakoukoli údržbu, pokud předtím nebylo odpojeno napájení.

Úkony v rámci údržby, které se týkají elektrozařízení, a každopádně všechny úkony, jež nebyly výslovně popsány v tomto návodu k použití, musí být provedeny specializovanými technickými pracovníky v souladu s platnými bezpečnostními předpisy a instrukcemi uvedenými v návodu k údržbě.

! NEBEZPEČÍ

Před zvednutím/otočením nádrže pro přístup k oddělení musí být její obsah nejdříve vyprázdněn a pak vložte bezpečnostní konzolu do takové polohy, aby se zabránilo náhodnému opětovnému zavření, viz kapitolu **BEZPEČNOSTNÍ INFORMACE**.

Údržba - Všeobecné pokyny

Provádění pravidelné údržby v souladu s pokyny poskytnutými výrobcem zaručí lepší výkonnost a delší životnost stroje.

Při čištění stroje vždy dodržujte následující upozornění:

- ▶ Nepoužívejte tlakové čističe. Do prostoru, kde se nacházejí elektrické součásti, nebo do motorů by mohla vniknout voda, v důsledku čehož by mohlo dojít k poškození nebo ke zkratům.
- ▶ Nepoužívejte páru, aby se tepelně nezdeformovaly plastové součásti;
- ▶ Nepoužívejte rozpouštědla ani uhlovodíky. Mohou poškodit kryt motoru nebo gumové součásti.

Čištění vzduchových filtrů odsávače

Otevřete víko rekuperační nádrže uvolněním uzávěrací páky, poté vyjměte filtr (obr. 15 - č. 1) a umyjte ho pod tekoucí vodou nebo čisticím prostředkem používaným ve stroji; filtr vraťte na své místo až po jeho důkladném vysušení.

Vyprázdnění nádoby na odpad

Otevřete nádrž na špinavou vodu, pak vyprázdněte smetí nahromaděné v nádobě (obr. 15- č.2), v případě potřeby nádobu omyjte, odstraňte ji zvednutím a pak vyčistěte.

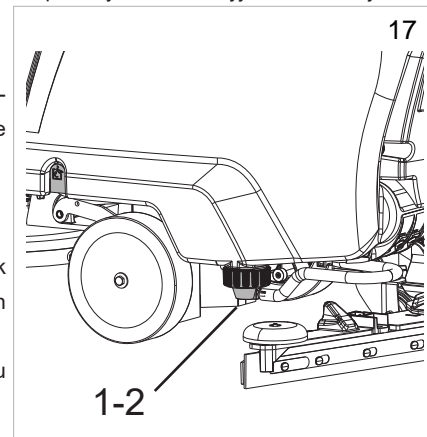
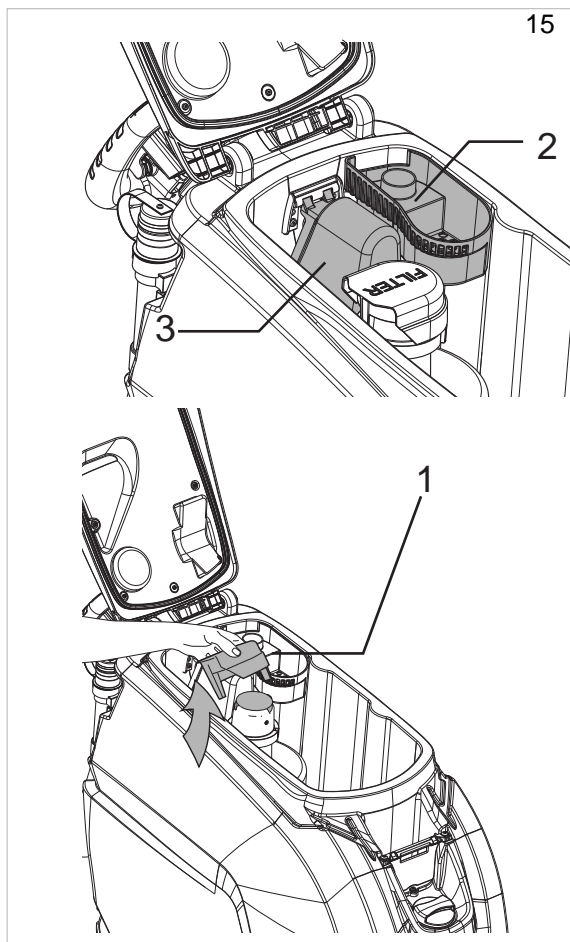
Čištění plováku rekuperační nádrže

Otevřete nádrž na špinavou vodu, pak odstraňte nádobu na odpad jejím zvednutím nahoru (obr. 15- č.2), otočte chránič plováku (obr. 15- č.3) a pak plovák vyčistěte a ujistěte se, že plovák volně sklouzne na jeho čep.

Čištění filtru nádrže na vodu/čisticí prostředek

Při čištění filtru postupujte následujícím způsobem:

- ▶ Odšroubujte uzávěr filtru (obr. 17 - č. 1), demontujte filtr/hadicovou spojku (obr. 17 - č. 2) a pak filtr opláchněte pod tekoucí vodou nebo pomocí stejného čisticího prostředku, jako je používán ve stroji.
- ▶ Vraťte filtr do jeho krytu, ujistěte se, že jste ho správně vložili do jeho uložení, a kryt znovu přišroubujte.



Pojistky: výměna

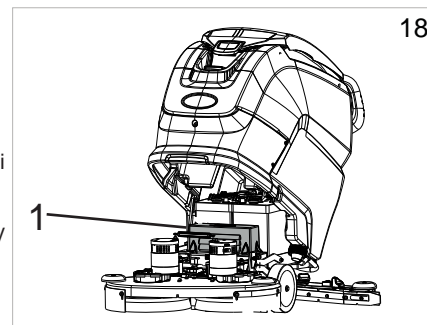
! UPOZORNĚNÍ

Nikdy neinstalujte pojistku, jejíž hodnota proudu přesahuje stanovenou hodnotu.

Pojistky mohou být vyměněny pouze v některém servisním centru TENNANT techniky oprávněnými společnostmi TENNANT.

Zvedněte nádrž, odpojte konektor vedení baterie od elektrického systému nebo vytáhněte ze zásuvky elektrický kabel, odstraňte kryt (Obr. 18-č. 1)

Údržba a dobíjení baterií



! INFORMACE

Před nabíjením baterie vytáhněte elektronický klíč k přístrojovému panelu.

! NEBEZPEČÍ

Nekontrolujte baterie vytvářením jisker.

Z baterií (mokrých) unikají hořlavé výpary. Než baterie zkontrolujete nebo do nich doplníte roztok, uhasťte oheň nebo řeřavé uhlíky.

! NEBEZPEČÍ

Níže uvedené úkony proveďte ve větraných prostorech.

! UPOZORNĚNÍ

Při nabíjení baterií musí být nádrž zvednuta a zůstat otevřená, aby byla umožněna správná ventilace prostoru na baterií.

! UPOZORNĚNÍ

V případě gelových baterií použijte pouze nabíječku speciálně určenou pro gelové akumulátory.

! UPOZORNĚNÍ

Aby nedošlo k trvalému poškození baterií, nikdy je úplně nevybijte.

! UPOZORNĚNÍ

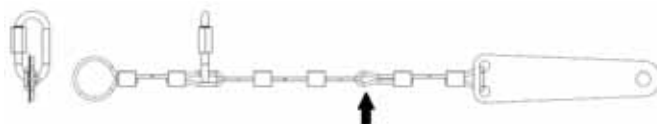
Nabití proveďte podle pokynů uvedených v návodu týkajícím se nabíječky,

Po dokončení nabíjecího cyklu odpojte konektor.

! NEBEZPEČÍ

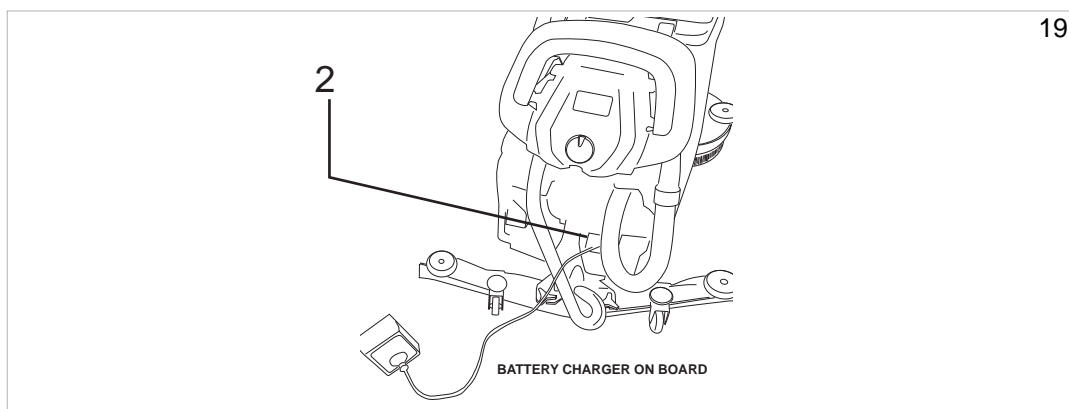
Před uvolněním kroužku šroubu na kabelu otvírání nádrže, který je povolen pouze pro instalaci/výměnu a pro kontrolu/obnovu úrovně roztoku kyseliny sírové se ujistěte, že stroj stojí na zcela vodorovném povrchu.

Po dokončení výše uvedených prací zahákněte kroužek šroubu do smyčky označené černou šipkou (viz obrázek níže) a zajistěte šroub karabiny šestihranným klíčem tak, aby se poté nedal ručně otevřít.



Nabíječka „ONBOARD“:

- ▶ Vypněte stroj.
- ▶ Vytáhněte nabíječku baterie ze zásuvky (obr. 19- č. 2).
- ▶ Zapojte do elektrické zásuvky.
- ▶ Zahajte nabíjecí cyklus.
- ▶ Dokončení nabíjení se zobrazí na displeji stroje, viz “Alarmy na displeji”
- ▶ Po dokončení nabíjecího cyklu odpojte zástrčku z elektrické zásuvky.



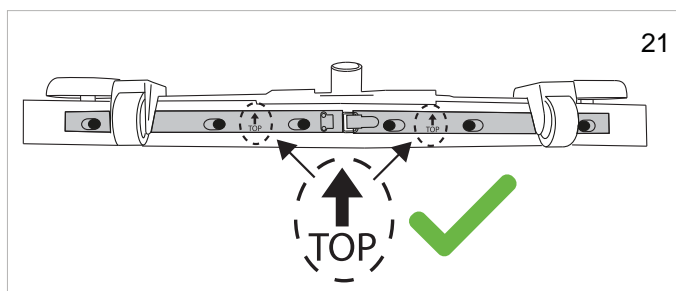
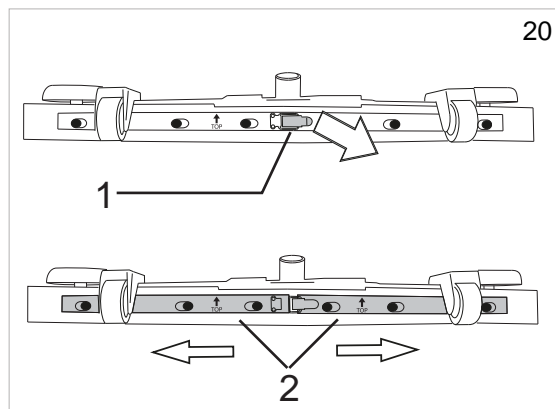
Výměna stěrek stírače

- ▶ Snižte stírač
- ▶ Sejměte sací trubku ze stírače
- ▶ Zvedněte připevňovací páčku stírače.
- ▶ Vyjměte stírač z otvorů nacházejících se v podpěře.
- ▶ Otevřete hák (obr. 20 - č. 1).
- ▶ Zatlačte na oba tlačné prvky stěrky (obr. 20 - č. 2) směrem ven a vyjměte je.
- ▶ Odstraňte stěrku.
- ▶ Opětovně stěrku namontujte obrácením hrany, která byla v kontaktu s podlahou, dokud se neopotřebují všechny čtyři hrany, nebo namontujte novou stěrku a upevněte ji do čepů tělesa stírače.
- ▶ Vraťte oba tlačné prvky stěrky na své místo a vycentrujte nejširší část otvorů na upevňovacích čepích tělesa stírače, poté zatlačte tlačné prvky stěrky směrem dovnitř.

! INFORMACE

Umístěte obě přítlačná zařízení stírací lišty tak, aby šipky vytištěné na přítlačných zařízeních stírací lišty směřovaly nahoru, jak je znázorněno na obrázku (obr. 21).

- ▶ Zavřete hák.
- ▶ Opětovně namontujte stírač do jeho podpěry podle výše uvedených pokynů.



Pravidelné kontroly

KONTROLY	ÚKONY, KTERÉ JE TŘEBA PROVÁDĚT KAŽDÝ DEN	ÚKONY, KTERÉ JE TŘEBA PROVÁDĚT KAŽDÝ TYDEN	ÚKONY, KTERÉ JE TŘEBA PROVÁDĚT KAŽDÝCH ŠEST MĚSÍCŮ
VYPŘÁZDNĚTE REKUPERAČNÍ NÁDRŽ A UMYJTE JI	X		
VYČISTĚTE STĚRKU STÍRAČE A ZKONTROLUJTE, ZDA NEJSOU OPOTŘEBENÉ	X		
ZKONTROLUJTE, ZDA NENÍ UCAPANÝ SACÍ OTVOR STÍRAČE	X		
NABIJTE BATERIE	X		
VYČISTĚTE PLOVÁK REKUPERAČNÍ NÁDRŽE		X	
VYČISTĚTE VZDUCHOVÝ FILTR ODSÁVAČE		X	
VYČISTĚTE FILTR NÁDRŽE NA VODU/ČISTICÍ PROSTŘEDEK		X	
VYČISTĚTE TRUBKU ODSÁVAČE		X	
VYČISTĚTE REKUPERAČNÍ NÁDRŽ A NÁDRŽ NA ROZTOK ČISTICÍHO PROSTŘEDKU		X	
ZKONTROLUJTE STAV ELEKTROLYTU V BATERIÍCH		X	
NECHTE KVALIFIKOVANÝMI PRACOVNÍKY PRO ČISTĚNÍ TENNANT ZKONTROLOVAT ELEKTRICKÝ OBVOD			X

DOBA NEČINNOSTI

Pokud stroj nebude po delší dobu používán, například bude-li vystaven na veletrhu nebo zůstane-li ve skladu po více než měsíc, proveďte níže uvedené úkony:

- ▶ Dobijte zcela baterie. Během doby nečinnosti pravidelně nabíjejte také vyrovnávací baterii (nejméně jednou za dva měsíce), aby byly akumulátory neustále udržovány maximálně nabitě.
- ▶ Odpojte baterie od stroje.
- ▶ Odpojte případnou nabíječku od elektrického napájení.
- ▶ Demontujte a umyjte stírač a kartáče (nebo brusné kotouče) a uložte je na suché místo (pokud možno zabalené do sáčku nebo plastového materiálu), chráněné před prachem.
- ▶ Ujistěte se, že jsou nádrže úplně prázdné a dokonale čisté.

! UPOZORNĚNÍ

Pokud nejsou akumulátory pravidelně dobíjeny, jak je uvedeno výše, mohlo by dojít k jejich nevratnému poškození.

Výrobce nezodpovídá za případné špatné fungování stroje v důsledku nedbalosti, nesprávného použití a/nebo použití v rozporu s pokyny.

! UPOZORNĚNÍ

Pokud jsou baterie vybité, ujistěte se, že nejsou ponechány delší dobu bez nabíjení, abyste zabránili zkrácení životnosti baterie.

Nabití baterie kontrolujte alespoň jednou týdně.

ODSTRAŇOVÁNÍ ZÁVAD

ZÁVADA	PŘÍČINA	NÁPRAVA
Stroj nejede	Baterie jsou odpojeny	Připojte baterie ke stroji
	Baterie jsou vybité	Nabijte baterie
	Spálená pojistka	Provedte výměnu
	Elektronický klíč nebyl vložen	Zasuňte.
Kartáče se netočí	Nádrž na špinavou vodu je plná	Vyprázdněte nádrž na špinavou vodu
	Spálená pojistka	Provedte výměnu
	Relé je poškozeno	Provedte výměnu
	Baterie jsou vybité	Nabijte baterie
	Motor je poškozený	Provedte výměnu
Stroj nemýje rovnoměrně	Opotřebení kartáčů či kotoučů	Provedte výměnu
Z nádrže na čisticí prostředek nevychází žádný roztok	Elektromagnetický ventil je poškozen	Provedte výměnu
	Elektromagnetický ventil je špinavý	Kontrola
	Nádrž na roztok je prázdná	Doplňte
	Trubka, která přivádí roztok do kartáče, je ucpaná	Uvolněte
	Spálená pojistka	Provedte výměnu
Proud roztoku se nezastaví	Elektromagnetický ventil je poškozen	Provedte výměnu
	Vedení elektromagnetického ventilu je poškozeno	Kontrola
Motor sání nefunguje	Nádrž na špinavou vodu je plná	Vyprázdněte nádrž na špinavou vodu
	Spálená pojistka	Provedte výměnu
	Úroveň stěrky se zvedla	Snížit.
	Baterie jsou vybité	Nabijte baterie
	Motor je poškozený	Provedte výměnu
Stírač nečistí nebo dobře neodsává	Hrana gumových stěrek, které jsou v kontaktu s podlahou, je opotřebená	Vyměňte stěrky
	Ucpání nebo poškození ve stěrce	Kontrola
	Plovák v rekuperační nádrži je aktivovaný nebo je zablokovaný špinou či je vadný	Vyprázdněte rekuperační nádrž, zkontrolujte plovák
	Překážka v sací hadici	Kontrola
	Sací trubka není napojena na stírač nebo je poškozená	Kontrola
	Je možné, že jsou přítlačná zařízení stírací lišty připevněna obráceně	Zkontrolujte správnou orientaci
Stroj nejede	Baterie jsou vybité	Nabijte baterie
	Poškozený motor	Provedte výměnu
Baterie málo vydrží	Póly a svorky baterií jsou znečištěné nebo zoxidované	Vyčistěte a promažte póly a svorky, nabijte baterie
	Nabíječka nefunguje nebo je nevhodná	Kontrola
Vypouštěcí hadice vody/mycího prostředku neukazuje během plnění úroveň roztoku v nádrži.	Klepněte na zavřenou hadic na vypouštění vody/čisticího prostředku	Demontujte víčko a otevřete uzávěr
	Klepněte na zavřenou hadici na vypouštění vody/čisticího prostředku	

ALARMY NA DISPLEJI

Alarm	Možná příčina	Co dělat
TEPELNÁ OCHRANA KARTÁČŮ	Motor kartáče se přehřál. Vadný kontakt tepelné ochrany na motorech. Vadné připojení.	Počkejte až motory kartáče vychladnou. Vyměňte motor kartáče. Zkontrolujte připojení.
TEPELNÁ OCHRANA POHONU	Hnací kolo se přehřálo. Vadný kontakt tepelné ochrany na motoru. Vadné připojení.	Počkejte až motory pohonu vychladnou. Vyměňte hnací kolo. Zkontrolujte připojení.
VODA – REZERVA	Nádrž s roztokem je téměř prázdná. Snímač ucpaného místa. Vadný snímač nebo připojení.	Naplňte nádrž s roztokem. Očistěte snímač hladiny. Vyměňte snímač hladiny. Zkontrolujte připojení.
CHYBÍ VODA	Nádrž s roztokem je prázdná. Snímač ucpaného místa. Vadný snímač nebo připojení.	Naplňte nádrž s roztokem. Očistěte snímač hladiny. Vyměňte snímač hladiny. Zkontrolujte připojení. Pro pokračování v práci otočte volič provozu do polohy OFF (VYP) (resetovat chyby).
ŠPINA VÁ VODA NÁDRŽ	Nádrž na špinavou vodu je plná. Snímač ucpaného místa. Vadný snímač nebo připojení.	Vyprázdněte nádrž na špinavou vodu. Očistěte snímač hladiny. Vyměňte snímač hladiny. Zkontrolujte připojení. Pro pokračování v práci otočte volič provozu do polohy OFF (VYP) (resetovat chyby).
DOŠLA CHEMIKÁLIE	Nádrž na dávkování chemikálie je prázdná. Snímač ucpaného místa. Vadný snímač nebo připojení.	Naplnění kanystru Chem Dose. Očistěte snímač hladiny. Vyměňte snímač hladiny. Zkontrolujte připojení.
NEBYLA DETEKOVÁNA FUNKČNÍ DESKA	Komunikace s funkční deskou byla přerušena. Vadné pomocné desky.	Zkontrolujte připojení mezi deskami. Zkontrolujte pomocné desky.
BATERIE – REZERVA	Napětí baterie je menší než: 21,9 V GEL/AGM - 21 V ACID. Vybité baterie.	Nabijte baterie. Vyměňte baterie.
KONTAKTUJTE SERVIS	Stanovený počet hodin pro plánovaný servis byl dosažen/překročen.	Zavolejte servisní centrum pro dohodnutí servisu.
NABÍJENÍ BATERIE	Palubní nabíječka funguje, všechny funkce stroje jsou zablokovány.	Odpojte nabíječku..
NABÍJENÍ DOKONČENO	Palubní nabíječka funguje, nabíjení je dokončeno, všechny funkce stroje jsou zablokovány.	Odpojte nabíječku..
KARTÁČE O.C.	Nadměrné namáhání stroje. Vadné funkční desky. Motor kartáče je vadný	Zkontrolujte zatížení motoru. Vadné funkční desku. Vyměňte motor kartáče.
TEPLOTA ŘÍDICÍ DESKY POHONU	Nadměrné namáhání stroje. Vadná deska pohonu. Elektrická brzda je zasunuta.	Zchladte nebo ohřejete desku. Nepřetěžujte stroj na dlouhých rampách. Vyměňte ovládací panel pohonu. Zkontrolujte elektrickou brzdou.
ZÁVADA AKCELERÁTORU	Vadná připojení potenciometru. Vadný potenciometr.	Zkontrolujte připojení. Vyměňte potenciometr.
ŘÍDICÍ DESKA U.V.	Napětí baterie je menší, než 18,3 V GEL/AGM - 18 V ACID. Vybitá nebo málo nabitá baterie.	Nabijte nebo vyměňte baterie.
ZÁVADA RELÉ	Vadné relé. Vadné připojení relé.	Vyměňte relé. Zkontrolujte připojení relé.
ZÁVADA ELEKTRICKÉ BRZDY	Vadné elektrické vedení. Vadná elektrická brzda. Elektrická brzda byla povolena v Technické nabídce, ale není namontovaná ke stroji.	Zkontrolujte elektrické vedení. Zkontrolujte /vyměňte elektrickou brzdou. Opravte nastavení v Technické nabídce.

HDP	Páka řízení je při startování stisknuta. Potenciometr páky řízení není nastaven.	Uvolněte plynový pedál při spouštění stroje. Zkontrolujte nastavení potenciometru.
VYBITÁ BATERIE	Napětí baterie je menší, než 21,4 V- GEL/ 20,5 V - ACID. Vybité nebo málo nabitá baterie.	Nabijte baterie. Vyměňte baterie.
ZÁVADA TAG	Vadný klíč. Vadný přístrojový panel desky antény	Vyměňte klíč. Vyměňte jazýček desky přístrojového panelu antény. Zkontrolujte elektrické vedení.
ZÁVADA RFID	Vadný klíč. Vadný přístrojový panel desky antény	Vyměňte klíč. Vyměňte jazýček desky přístrojového panelu antény. Zkontrolujte elektrické vedení.
TEPLOTA SÁNÍ	Nadměrné namáhání motoru. Vadné funkční desky. Vadný sací motor.	Zkontrolujte sací motor. Vadné funkční desku. Vyměňte sací motor.
TEPLOTA KARTÁČŮ	Nadměrné namáhání motoru. Vadné funkční desky. Vadný motor.	Zkontrolujte motor. Vadné funkční desku. Vyměňte motor.
O.C. SÁNÍ	Nadměrné namáhání motoru. Vadné funkční desky. Vadný sací motor.	Zkontrolujte sací motor. Vadné funkční desku. Vyměňte sací motor.
O.C. POHON	Nadměrné namáhání stroje. Vadná deska pohonu. Elektrická brzda je zasunuta.	Zkontrolujte motor. Vyměňte desku pohonu. Zkontrolujte elektrickou brzdou.
AKTUALIZACE FW	Aktualizace software.	Během aktualizace nevytahujte klíč.
CHYBA MAJÁKU	Vadné elektrické vedení. Vadné elektrické vedení. Blikací světlo je rozbité. Elektrická brzda byla povolena v Technické nabídce, ale není namontovaná ke stroji.	Zkontrolujte elektrické vedení. Zkontrolujte blikací světlo. Vyměňte blikací světlo. Opravte nastavení v Technické nabídce.
CHYBA ELEKT. VENTILU	Vadné elektrické vedení. Vadný elektromagnetický ventil. Elektromagnetický ventil je rozbitý.	Zkontrolujte elektrické vedení. Zkontrolujte elektromagnetický ventil. Vyměňte elektromagnetický ventil.
ZÁVADA ČERPADLA	Vadné elektrické vedení. Vadné čerpadlo. Čerpadlo je rozbité. Čerpadlo bylo povoleno v Technické nabídce, ale není namontované ke stroji.	Zkontrolujte elektrické vedení. Zkontrolujte čerpadlo. Vyměňte čerpadlo. Opravte nastavení v Technické nabídce.
POJISTKA KARTÁČŮ	Nadměrné namáhání motoru. Vadný stykač motoru kartáče. Pojistka motoru je spálená.	Zkontrolujte motor. Vyměňte stykač. Vyměňte pojistku.
SÁNÍ POJISTKA	Nadměrné namáhání motoru. Vadné relé motoru kartáče. Pojistka motoru je spálená.	Zkontrolujte motor. Vyměňte relé. Vyměňte pojistku.
ZÁVADA DOBIJENÍ	Generická chyba spojená s prací při nabíjení baterie.	Odpojte nabíječku baterie a zopakujte postup nabíjení. Pokud problém přetrvává, vyměňte nabíječku baterie.

TECHNICKÁ NABÍDKA T291 - T391

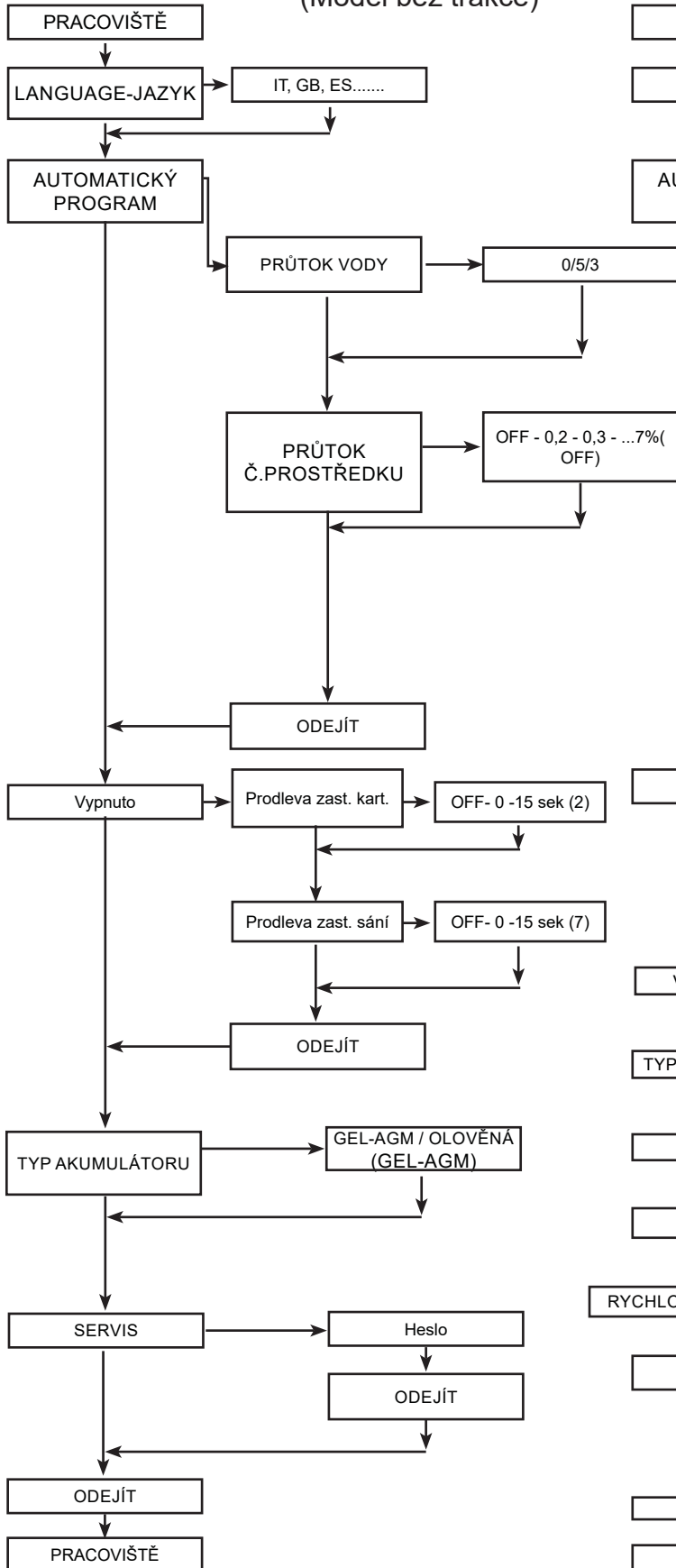
Zpřístupněte nabídku otočením provozního voliče na OFF (VYP) a stisknutím dvakrát SET (Nastavit), pak stiskněte tlačítka "+" a "-".

Tlačítko "+" zvyšuje vybraný parametr nebo proměnnou v poměru k vybranému parametru.

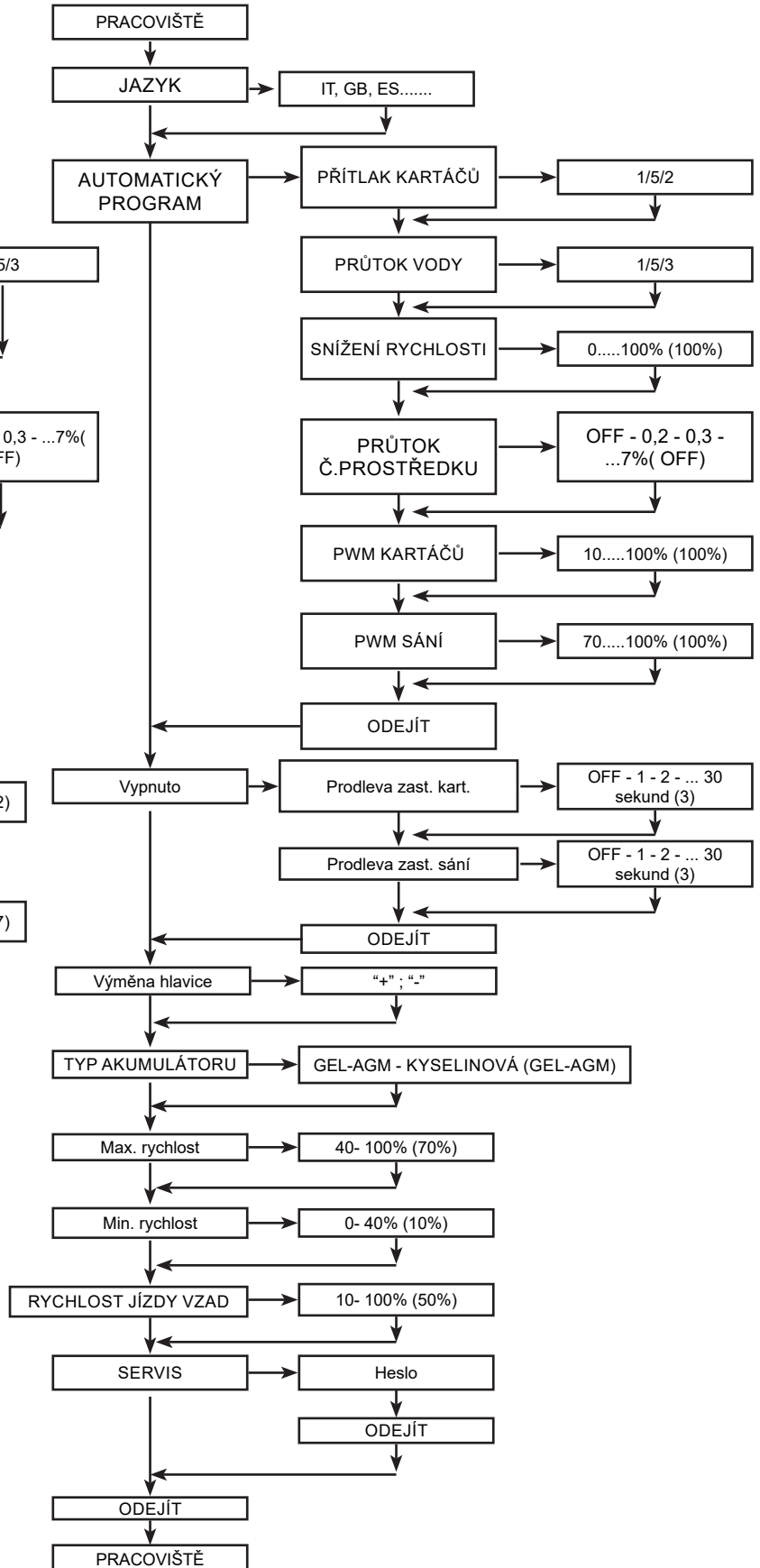
Tlačítko "-" snižuje vybraný parametr nebo proměnnou v poměru k vybranému parametru.

Tlačítko SET (Nastavit) volí parametr, který má být nastaven a potvrzuje zadanou proměnnou.

PAD ASSIST (Model bez trakce)



Model s trakcí



DOPORUČENÉ NÁHRADNÍ DÍLY

T291	
Číslo dílu	Popis
	T291 55 cm
9017699	LOPATKA PŘEDNÍHO STÍRAČE, 880L, LINATEX [STANDARD]
9017702	LOPATKA PŘEDNÍHO STÍRAČE, 900L, LINATEX [STANDARD]
9017695	LOPATKA PŘEDNÍHO STÍRAČE, 880L, LATEX
9017694	LOPATKA ZADNÍHO STÍRAČE, 900L, LATEX
9017696	LOPATKA PŘEDNÍHO STÍRAČE, 880L, PYU
9017698	LOPATKA PŘEDNÍHO STÍRAČE, 900L, PYU
9017761	SESTAVA KARTÁČE, KOTOUČ, SCB, 55 CM, 3 ÚCHYTKY, PYP [STANDARD]
SPPV01351	SESTAVA KARTÁČE, KOTOUČ, SCB, 55 CM, 3 ÚCHYTKY, PYP, JEMNÝ
9017763	HNACÍ DISK, PAD, 55 CM, 3 ÚCHYTKY
SPPV01460	PAD, STAHOVACÍ, 21,6/550, HNĚDÁ [5 KS]
SPPV01442	PAD, MYCÍ, 21,6/550, MODRÁ [5 KS]
SPPV01433	PAD, LEŠTÍCÍ, 21,6/550, ČERVENÁ [5 KS]
SPPV01415	PAD, LEŠTÍCÍ, 21,6/550, BÍLÁ [5 KS]
	T291 60 cm
9017699	LOPATKA PŘEDNÍHO STÍRAČE, 880L, LINATEX [STANDARD]
9017702	LOPATKA PŘEDNÍHO STÍRAČE, 900L, LINATEX [STANDARD]
9017695	LOPATKA PŘEDNÍHO STÍRAČE, 880L, LATEX
9017694	LOPATKA ZADNÍHO STÍRAČE, 900L, LATEX
9017696	LOPATKA PŘEDNÍHO STÍRAČE, 880L, PYU
9017698	LOPATKA PŘEDNÍHO STÍRAČE, 900L, PYU
9017729	SESTAVA KARTÁČE, KOTOUČ, SCB, 30 CM, 3 ÚCHYTKY, PYP [STANDARD]
SPPV01514	SESTAVA KARTÁČE, KOTOUČ, SCB, 30 CM, 3 ÚCHYTKY, PYP, JEMNÝ
9017735	HNACÍ DISK, PAD, 30 CM, 3 ÚCHYTKY
994512	PAD, STAHOVACÍ, 30,5 CM, HNĚDÁ [5 KS]
994511	PAD, STAHOVACÍ, 30,5 CM, HNĚDÁ [5 KS]
994510	PAD, LEŠTÍCÍ, 30,5 CM, ČERVENÁ [5 KS]
385940	PAD, LEŠTÍCÍ, 30,5 CM, BÍLÁ [5 KS]
KTRI05245	OCHRANA PŘED ROZSTŘIKOVÁNÍM, 60 CM (VOLITELNÁ) *
	T291 70 cm
9017813	LOPATKA PŘEDNÍHO STÍRAČE, 1020L, LINATEX [STANDARD]
9017814	LOPATKA PŘEDNÍHO STÍRAČE, 1020L, LINATEX [STANDARD]
9017801	LOPATKA PŘEDNÍHO STÍRAČE, 1020L, LATEX
9017804	LOPATKA ZADNÍHO STÍRAČE, 1020L, LATEX
9017806	LOPATKA PŘEDNÍHO STÍRAČE, 1020L, PYU
9017811	LOPATKA PŘEDNÍHO STÍRAČE, 1020L, PYU
9017816	SESTAVA KARTÁČE, KOTOUČ, SCB, 35 CM, 3 ÚCHYTKY, PYP [STANDARD]
9017730	SESTAVA KARTÁČE, KOTOUČ, SCB, 35 CM, 3 ÚCHYTKY, PYP, JEMNÝ
9017820	HNACÍ DISK, PAD, 35 CM, 3 ÚCHYTKY
994720	PAD, STAHOVACÍ, 35 CM, HNĚDÁ [5 KS]
994519	PAD, STAHOVACÍ, 35 CM, HNĚDÁ [5 KS]
994518	PAD, LEŠTÍCÍ, 35 CM, ČERVENÁ [5 KS]
994754	PAD, LEŠTÍCÍ, 35 CM, BÍLÁ [5 KS]
KTRI05246	OCHRANA PŘED ROZSTŘIKOVÁNÍM, 70 CM (VOLITELNÁ) *
	Běžné díly
994200	BATERIE GELOVÁ, 12 V DC, 76AH [GELOVÁ]
994201	BATERIE GELOVÁ, 12 V DC, 105AH [GELOVÁ]

RTRT00577	KOLO D.200 [PAD ASSIST MODEL]
897346	KOLO D.200 [TRAKČNÍ MODEL]
MECE00746	DESKA DISPLEJE [PAD AST MODEL]
MECE00810	DESKA DISPLEJE [TRAKČNÍ MODEL]
MECE00733	DESKA PCB [PAD AST MODEL]
MECE00786	DESKA PCB [TRAKČNÍ MODEL]
MOCC00465	TRANSAXLE, SESTAVA MOTORU [TRAKČNÍ MODEL]
9017743	SADA KARTÁČE, MOTOR, TRANSAXLE [2 KS]
MOCC00449	MOTOR KARTÁČE [T291]
MOCC00450	MOTOR KARTÁČE [T391]
MEVR02923	SADA KARTÁČŮ, KARBONOVÝCH, MOTOR KARTÁČE [4 KS]
9017716	VENTILÁTOR MOTORU
9017687	KARTÁČ, KARBONOVÝ, MOTOR VYSAVAČE
GUGO00509	TĚSNĚNÍ MOTORU VYSAVAČE
9017712	SESTAVA HADICE, OBNOVA
FTDP00678	FILTR MOTORU VYSAVAČE
MTCR00107	ZVEDÁNÍ ŘETĚZU STÍRAČE
TBFX01069	ODTOK HADICE, RECYKLAČNÍ NÁDRŽ
9017718	VENTIL, VODA, ELEKTROMAGNETICKÝ VENTIL, 24 V DC
MPVR13036	ZVEDÁNÍ DRŽADLA STÍRAČE
9017788	KOLEČKO, OTOČNÝ ČEP, PU, 80 MM X 25 MM
9018501	KOLO, STĚRKA
MPVR01097	HÁČEK, VYSOUŠECÍ HADICE
PMVR06995	KNOFLÍK STĚRKY
MPVR12967	VÍKO UZAVŘENÍ PÁKY
MPVR10565	FILTR NÁDRŽE S ROZTOKEM
MECI00592	SNÍMAČ NÁDRŽE S ROZTOKEM
MECI00662	HLADINA SNÍMAČE, RECYKLAČNÍ NÁDRŽ
9018332	POJISTKA 50A
897301	POJISTKA 30A OMEGA FT3030
KTRI06373	Sada na dávkování chemických přípravků (VOLITELNÁ)
KTRI05244	OCHRANA PŘED ROZSTŘIKOVÁNÍM, 55 CM (VOLITELNÁ) *
KTRI04848	Nástrojová lišta (VOLITELNÁ)
1069836	ELEKTRICKÁ ŠŤŮRA NABÍJEČKY [EU]
1032820	ELEKTRICKÁ ŠŤŮRA NABÍJEČKY [UK]
MEVR02641	ELEKTRONICKÁ KLÁVESA, [PAD ASSIST MODEL]
MEVR02642	ELEKTRONICKÝ KLÍČ, W/RFID [TRAKČNÍ MODEL]
T391	
Číslo dílu	Popis
	T391 60 cm
9017699	LOPATKA PŘEDNÍHO STÍRAČE, 880L, LINATEX [STANDARD]
9017702	LOPATKA PŘEDNÍHO STÍRAČE, 900L, LINATEX [STANDARD]
9017695	LOPATKA PŘEDNÍHO STÍRAČE, 880L, LATEX
9017694	LOPATKA ZADNÍHO STÍRAČE, 900L, LATEX
9017696	LOPATKA PŘEDNÍHO STÍRAČE, 880L, PYU
9017698	LOPATKA PŘEDNÍHO STÍRAČE, 900L, PYU
9017729	SESTAVA KARTÁČE, KOTOUČ, SCB, 30 CM, 3 ÚCHYTKY, PYP [STANDARD]
SPPV01514	SESTAVA KARTÁČE, KOTOUČ, SCB, 30 CM, 3 ÚCHYTKY, PYP, JEMNÝ
9017735	HNACÍ DISK, PAD, 30 CM, 3 ÚCHYTKY

994512	PAD, STAHOVACÍ, 30,5 CM, HNĚDÁ [5 KS]
994511	PAD, STAHOVACÍ, 30,5 CM, HNĚDÁ [5 KS]
994510	PAD, LEŠTÍCÍ, 30,5 CM, ČERVENÁ [5 KS]
385940	PAD, LEŠTÍCÍ, 30,5 CM, BÍLÁ [5 KS]
KTRI05245	OCHRANA PŘED ROZSTŘIKOVÁNÍM, 60 CM (VOLITELNÁ) *
	T391 70 cm
9017813	LOPATKA PŘEDNÍHO STÍRAČE, 1020L, LINATEX [STANDARD]
9017814	LOPATKA PŘEDNÍHO STÍRAČE, 1020L, LINATEX [STANDARD]
9017801	LOPATKA PŘEDNÍHO STÍRAČE, 1020L, LATEX
9017804	LOPATKA ZADNÍHO STÍRAČE, 1020L, LATEX
9017806	LOPATKA PŘEDNÍHO STÍRAČE, 1020L, PYU
9017811	LOPATKA PŘEDNÍHO STÍRAČE, 1020L, PYU
9017816	SESTAVA KARTÁČE, KOTOUČ, SCB, 35 CM, 3 ÚCHYTKY, PYP [STANDARD]
9017730	SESTAVA KARTÁČE, KOTOUČ, SCB, 35 CM, 3 ÚCHYTKY, PYP, JEMNÝ
9017820	HNACÍ DISK, PAD, 35 CM, 3 ÚCHYTKY
994520	PAD, STAHOVACÍ, 35 CM, HNĚDÁ [5 KS]
994519	PAD, STAHOVACÍ, 35 CM, HNĚDÁ [5 KS]
994518	PAD, LEŠTÍCÍ, 35 CM, ČERVENÁ [5 KS]
994754	PAD, LEŠTÍCÍ, 35 CM, BÍLÁ [5 KS]
KTRI05246	OCHRANA PŘED ROZSTŘIKOVÁNÍM, 70 CM (VOLITELNÁ) *
	Běžné díly
994201	BATERIE GELOVÁ, 12 V DC, 105AH [GELOVÁ]
897346	KOLO D.200
MECE00810	DESKA, DISPLEJ
MECE00786	DESKA, PBC
MOCC00465	TRANSAXLE, SESTAVA MOTORU [TRAKČNÍ MODEL]
9017743	SADA KARTÁČE, MOTOR, TRANSAXLE [2 KS]
MOCC00450	MOTOR KARTÁČE [T391]
MEVR02923	SADA KARTÁČŮ, KARBONOVÝCH, MOTOR KARTÁČE [4 KS]
9017716	VENTILÁTOR MOTORU
9017687	KARTÁČ, KARBONOVÝ, MOTOR VYSAVAČE
GUGO00509	TĚSNĚNÍ MOTORU VYSAVAČE
9017712	SESTAVA HADICE, OBNOVA
FTDP00678	FILTR MOTORU VYSAVAČE
MTCR00107	ZVEDÁNÍ ŘETĚZU STÍRAČE
TBFX01069	ODTOK HADICE, RECYKLAČNÍ NÁDRŽ
9017718	VENTIL, VODA, ELEKTROMAGNETICKÝ VENTIL, 24 V DC
MPVR13036	ZVEDÁNÍ DRŽADLA STÍRAČE
9017788	KOLEČKO, OTOČNÝ ČEP, PU, 80 MM X 25 MM
9018501	KOLO, STĚRKA
MPVR01097	HÁČEK, VYSOUŠECÍ HADICE
PMVR06995	KNOFLÍK STĚRKY
MPVR12967	VÍKO UZAVŘENÍ PÁKY
MPVR10565	FILTR NÁDRŽE S ROZTOKEM
MECI00592	SNÍMAČ NÁDRŽE S ROZTOKEM
MECI00662	HLADINA SNÍMAČE, RECYKLAČNÍ NÁDRŽ
9018332	POJISTKA 50A
897301	POJISTKA 30A OMEGA FT3030
KTRI06373	Sada na dávkování chemických přípravků (VOLITELNÁ)

KTRI04848	Nástrojová lišta (VOLITELNÁ)
1069836	ELEKTRICKÁ ŠŇŮRA NABÍJEČKY [EU]
1032820	ELEKTRICKÁ ŠŇŮRA NABÍJEČKY [UK]
MEVR02642	ELEKTRONICKÝ KLÍČ, W/RFID

* Doporučeno při používání padů.

HRVATSKI

(Prijevod izvornih uputa)

SADRŽAJ

SIGURNOSNE INFORMACIJE	3
Mjere opreza	3
TEHNIČKE KARAKTERISTIKE T291	6
TEHNIČKE KARAKTERISTIKE T391	8
DIMENZIJE UREĐAJA	10
SIGURNOSNE OZNAKE	10
OPĆE INFORMACIJE	11
Svrha ovog priručnika	11
Identifikacijski podaci uređaja	11
Dokumentacija priložena uz uređaj	11
TEHNIČKE INFORMACIJE	12
Opći opis	12
Ciljni dio.....	12
Opasna područja.....	12
Dodatna oprema	12
POKRETANJE I MONTAŽA	13
Podizanje i prijevoz zapakiranog uređaja.....	13
Provjera prilikom isporuke.....	13
Raspakiravanje:	13
Akumulatori (verzija s akumulatorom).....	13
Akumulator: priprema	14
Akumulator: ugradnja i spajanje.....	14
Akumulator: uklanjanje.....	14
Ugradnja i podešavanje brisača.....	15
Podešavanje brisača.....	15
Ugradnja četke	15
Podizanje i prijevoz uređaja	16
Brza zamjena glave (SAMO ZA MODELE NA AKUMULATORSKI POGON)	16
PRAKTIČNI VODIČ ZA RUKOVATELJA	17
Priprema uređaja za rad.....	17
Upravljanje	17
Rad.....	19
Korisni savjeti za optimalan rad uređaja za čišćenje poda.....	19
Pražnjenje spremnika za prikupljanje.....	20
Pražnjenje spremnika za vodu/deterdžent	20
Punjenje spremnika za vodu/deterdžent	20
Punjenje dozatora za kemikalije (dodatna oprema).....	20
Završni postupci	20
Premještanje uređaja kada ne radi	20
UPUTE ZA ODRŽAVANJE	21
Održavanje – Opća pravila.....	21
Čišćenje zračnog filtra usisnog motora	21
Čišćenje spremnika za otpad	21
Čišćenje plovka spremnika za prijavu vodu	21
Čišćenje filtra spremnika za vodu/deterdžent	21
Osigurači: zamjena	22
Održavanje i punjenje akumulatora.....	22
Zamjena metlica brisača	23
Periodične provjere	23
RAZDOBLJE NEKORIŠTENJA	23
RJEŠAVANJE PROBLEMA	24
ALARM NA ZASLONU	25
TEHNIČKI IZBORNIK MODELA T291 – T391	26
PREPORUČENI REZERVNI DIJELOVI	27

SIGURNOSNE INFORMACIJE

Mjere opreza

! OPASNOST

Pažljivo pročitajte ovaj Korisnički priručnik prije stavljanja u pogon i uporabe te prije održavanja ili poduzimanja drugih radnji na uređaju.

! UPOZORENJE

Obvezno se pridržavajte svih uputa iz ovog Priručnika (osobito s oznakama "Opasnost!" i "Upozorenje!"). Također se pridržavajte uputa s naljepnica na uređaju (pogledajte odjeljak "Sigurnosne oznake").

Proizvođač ne snosi nikakvu odgovornost za povrede osoba ili oštećenje stvari koji nastanu zbog nepridržavanja uputa.

- ▶ Samo jedan rukovatelj smije rukovati uređajem.
- ▶ Uređaj moraju koristiti isključivo osobe obučene za njegovu uporabu i/ili osobe koje su dokazale da imaju sposobnost te su ovlaštene za njegovo korištenje.
- ▶ Uređaj ne smiju koristiti djeca.
- ▶ Na mjestu gdje radite uvijek obratite pozornost na druge ljude, posebno djecu.
- ▶ Djeca moraju biti pod nadzorom kako se ne bi igrala uređajem.
- ▶ Uređaj nije namijenjen osobama (uključujući djecu) sa smanjenim tjelesnim, osjetilnim ili mentalnim sposobnostima, nedostatkom iskustva i znanja, osim ako ih nadzire osoba odgovorna za njihovu sigurnost te su poučeni kako se uređaj koristi.

- ▶ Uređaj se ne smije koristiti u druge svrhe osim onih za koje je dizajniran.
- ▶ Strogo poštujujte sve sigurnosne standarde i uvjete koji se primjenjuju na vrstu građevine u kojoj se uređaj koristi (npr. farmaceutske tvrtke, bolnice, tvornice kemikalija itd.).
- ▶ Ovaj je uređaj namijenjen za komercijalnu uporabu, kao što su hoteli, škole, bolnice, tvornice, trgovine i poslovni prostori.
- ▶ Uređaj se smije koristiti samo u zatvorenom prostoru.
- ▶ Upozorenje! Uređaj se obvezno mora držati u zatvorenom prostoru.
- ▶ Uređaj je namijenjen za uporabu na temperaturi između + 4 °C i + 40 °C. Kada nije u uporabi raspon temperature treba biti + 0 °C i + 50 °C.
- ▶ Uređaj je dizajniran za rad pri relativnoj vlažnosti između 30% i 95%.
- ▶ Uređaj mora raditi na nadmorskoj visini ispod 2000 m.

- ▶ Kada se spremnik treba podići radi pristupa pretincu sadržaj spremnika se najprije mora isprazniti, a zatim umetnuti sigurnosni nosač (sl. 2, ref. 2) na mjesto (sl. 2, ref. 1) kako bi se spriječilo slučajno zatvaranje spremnika.

- ▶ Nikad ne koristite uređaj za čišćenje zapaljivih ili eksplozivnih tekućina (npr. benzin, ulje za gorivo, itd.), kiseline ili otapala (npr. otapala boja, aceton itd.) čak i ako su razrijeđene.

- ▶ Nemojte koristiti uređaj na mjestima s neodgovarajućom rasvjetom, u eksplozivnom okruženju, na javnim cestama, za čišćenje nečistoće opasne za zdravlje (prašina, plin itd.) ili u neprikladnom okruženju.

- ▶ Nikad ne čistite goruće ili zapaljive objekte.

- ▶ Nikada nemojte čistiti na nagibima ili kosinama strmijima od označenih na uređaju.

- ▶ Nikada nemojte čistiti na nagibima ili kosinama strmijima od označenih na uređaju.

- ▶ Ako uređaj koristite na blagim nagibima, nikada nemojte voziti bočno, već držite vozilo paralelno sa smjerom kosine. Uvijek pažljivo upravljajte uređajem te izbjegavajte kretanje unazad.

- ▶ Nikada ne parkirajte uređaj na usponu.

- ▶ Nikada ne ostavljajte uređaj s upaljenim motorom bez nadzora. Prije nego što ga ostavite, isključite motor i osigurajte da se ne može slučajno pomaknuti iskopčavanjem iz napajanja i vađenjem elektroničkog ključa.

- ▶ Nikad ne koristite uređaj za prijevoz osoba, robe ili za vuču stvari.

- ▶ Nemojte vući uređaj.

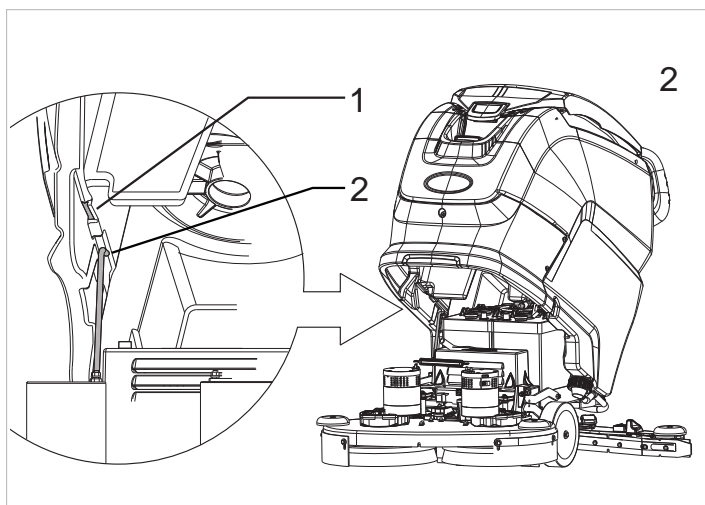
- ▶ Nikad ne ostavljajte predmete bilo kakve težine na uređaju iz bilo kojeg razloga.

- ▶ Nikada nemojte začeptiti otvore za ventilaciju i disperziju topline.

- ▶ Nikada nemojte uklanjati, mijenjati ili zaobići sigurnosne uređaje.

- ▶ Brojna neugodna iskustva pokazuju da mnogi osobni predmeti mogu uzrokovati ozbiljne nezgode. Prije započinjanja s radom skinite nakit, sat, kravatu i sl.

- ▶ Rukovatelj obvezno mora koristiti opremu za zaštitu kao što je: zaštitna pregača ili odijelo, vodootporne cipele koje se ne kližu, gumene



rukavice, zaštitne naočale i štitnici za uši te maska za zaštitu dišnih puteva.

- ▶ Prilikom upotrebe deterdženata za čišćenje poda, pridržavajte se uputa i upozorenja na naljepnici proizvoda.
 - ▶ Nemojte koristiti deterdžente koji mogu izazvati opasne reakcije, pare, toplinu itd.
 - ▶ Držite ruke podalje od pokretnih dijelova.
 - ▶ Nikada ne perite uređaj pod vodenim mlazom.
-
- ▶ Provjerite da li električne osobine uređaja (napona, frekvencije, snage) s nazivne pločice odgovaraju karakteristikama strujne mreže.
 - ▶ Provjerite jesu li priključci za napajanje, koji se koriste za punjače akumulatora i modele s mrežnim napajanjem, ispravno uzemljeni i zaštićeni dvopolnom termičkom magnetskom sklopkom s diferencijalnim prekidačima. U slučaju kvara, veza uzemljenja osigurava put minimalnog otpora za električnu struju, smanjujući opasnost od strujnog udara na najmanju moguću mjeru. Modeli s mrežnim napajanjem dolaze s trožilnim kabelom i trofaznim uzemljenim utikačem za uporabu s odgovarajućom uzemljenom utičnicom. Žica uzemljenja je žuta i zelena. Ovu žicu nipošto ne spajajte nigdje osim na uzemljeni priključak utičnice. Utikač mora biti utaknut u odgovarajuću utičnicu, pravilno postavljen i ožičen prema lokalnim standardima. Neispravno ožičenje ili propust da se žica za uzemljenje uređaja spoji može dovesti do opasnosti od strujnog udara. Ako niste sigurni je li utičnica pravilno uzemljena, pobrinite se da to provjeri kvalificirani električar. Ne pokušavajte popravljati utikač koji ste dobili s uređajem. Koristite samo utičnice koje su prikladne za uređaj na mrežno napajanje. Ako utikač treba zamijeniti, prepustite to kvalificiranom električaru. Korištenje adaptera s mrežnim utikačem uređaja strogo je zabranjeno.
 - ▶ Punjač akumulatora: redovito provjeravajte ima li na kabelu oštećenja. Ako je kabel oštećen, nemojte koristiti punjač. Za zamjenu kabela, obratite se specijaliziranom servisnom centru.
 - ▶ Punjač akumulatora, prilikom održavanja uređaja odvojite oba napajanja (AC i DC).
 - ▶ U prisustvu posebno jakog magnetskog polja, provjerite mogući utjecaj na elektroniku upravljačkog sustava.
 - ▶ Neophodno je poštivati upute proizvođača akumulatora i važeće propise.
 - ▶ Akumulator uvijek treba biti čist i suh kako bi se spriječilo gubitak struje.
 - ▶ Zaštitite akumulator od nečistoća poput metalne prašine.
 - ▶ Nikada ne ostavljajte alat na akumulatoru jer to može uzrokovati kratak spoj i eksploziju.

- ▶ Kada koristite kiselinu za akumulator, obvezno se pridržavajte sigurnosnih uputa navedenih u odjeljku "**Akumulator: priprema**".
- ▶ Ako je na uređaju instaliran olovni akumulator (WET), udaljite od akumulatora iskre, plamen i vruće predmete. Tijekom normalnog rada, osobito pri punjenju, oslobađaju se eksplozivni plinovi.
- ▶ Ako je na uređaju instaliran olovni akumulator (WET), pri punjenju akumulatora nastaje visoko eksplozivni plin vodik. Spremnik držite podignutim (umetnite sigurnosni nosač) tijekom cijelog ciklusa punjenja akumulatora. Punite samo u dobro prozračenom prostoru i daleko od otvorenog plamena.
- ▶ Ako odlučite da uređaj više ne koristite, akumulator je preporučljivo izvaditi i poslati u centar za prikupljanje otpada u skladu s važećim sigurnosnim standardima.
- ▶ Za punjenje akumulatora uvijek koristite punjač koji ste dobili s uređajem (ako je isporučen) ili punjač koji zadovoljava preporučene vrijednosti navedene u tehničkim specifikacijama.
- ▶ U slučaju kvara, uređaj odmah isključite (odspojite ga iz akumulatora/mrežnog napajanja); ne pokušavajte ga popraviti, već se obratite servisnom centru proizvođača.
- ▶ Svi radovi oko održavanja moraju se obavljati na adekvatno osvijetljenom mjestu i tek nakon iskopčavanja uređaja od napajanja, modeli s kabelom isključivanjem uređaja iz utičnice, a modeli s akumulatorom odvajanjem priključka akumulatora. U slučaju modela s kabelom za vrijeme održavanja rukovatelj mora biti u mogućnosti provjeriti iz bilo kojeg položaja da je uređaj i dalje isključen iz utičnice.
- ▶ Čišćenje i održavanje koje korisnik može izvoditi ne smije se povjeravati djeci, osim pod nadzorom.
- ▶ Koristite samo originalnu dodatnu opremu i rezervne dijelove koje isporučuje proizvođač kako bi uređaj radio sigurno i bez problema.
- ▶ Nikada nemojte koristiti dijelove skinute s drugih uređaja ili iz drugih kompleta.

Uređaj je dizajniran i konstruiran za desetogodišnji rad od datuma proizvodnje navedenog na nazivnoj pločici. Nakon tog razdoblja uređaj treba baciti u otpad u skladu s važećem propisima zemlje u kojoj se nalazi bez obzira na to je li korišten ili nije.

Prije bacanja treba ga odspojiti sa sustava napajanja, isprazniti od svih tekućina i očistiti.

Uređaj je klasificiran kao specijalni otpad prema Direktivi OEEO (Otpadna električna i elektronička oprema) te se na njega primjenjuju važeći propisi o zaštiti okoliša (2002/96/EZ OEEO).

Uređaj se mora zbrinuti odvojeno od običnog otpada u skladu s važećim propisima i standardima.

Također, trebate provjeriti jesu li svi dijelovi uređaja koji bi mogli biti opasni, osobito za djecu, na sigurnom.

Alternativno, uređaj se može vratiti proizvođaču na cjeloviti remont.

TEHNIČKE KARAKTERISTIKE T291

			T291 55CM PAD ASSIST (S PAPUČICOM)	T291 55CM PROPEL	T291 60CM PROPEL	T291 70CM PROPEL (S POKRETAČEM ČETKE)
Širina čišćenja		mm	550	550	600	700
Širina brisača		mm	816	816	816	842
Kapacitet čišćenja po satu		m ² /h	1967	2468	2697	3142
Broj četki		br.	1	1	2	2
Promjer četke		mm	550	550	300	350
Maksimalni pritisak četke		kg	18,1	18,1	29,6	35,4
Brzina vrtnje četke		g/1°	150	150	200	200
Snaga motora četke		W	400	400	400x2	400x2
Snaga pogonskog motora		W	/	200	200	200
Snaga usisnog motora		W	480	480	480	480
Ukupna snaga stroja u prosječnim radnim uvjetima (P _M)		W	768	1008	1008	1008
Maksimalna brzina		km/h	3,5	5,5	5,5	5,5
Spremnik za otopinu		l	50	50	50	50
Spremnik za prljavu vodu		l	50	50	50	50
Promjer prednjeg kotača		mm	200	200	200	200
Promjer stražnjeg kotača		mm	80	80	80	80
Maksimalni nagib		%	2	2	2	2
Bruto težina (eng. GVW)		kg	227	234	243	240
Težina stroja u stanju za prijevoz bez akumulatora		kg	81	89	97	95
Težina stroja u stanju za prijevoz s akumulatorom		kg	169	177	185	183
Broj akumulatora		br.	2	2	2	2
Napon stroja V _M		V	12x2	12x2	12x2	12x2
Pojedinačni kapacitet akumulatora		Ah (5h)	105	105	105	105
Napon napajanja (punjenje akumulatora)	Model bez ugrađenog punjača za akumulator	V	24 dc	24 dc	24 dc	24 dc
Maks. struja (punjenje akumulatora)		A	15	15	15	15
Napon mreže napajanja	Modeli s mrežnim napajanjem s ugrađenim punjačem	V	100- 240 V ac 50 - 60 Hz	100- 240 V ac 50 - 60 Hz	100- 240 V ac 50 - 60 Hz	100- 240 V ac 50 - 60 Hz
Maks. struja (amperi), I		A	4,1	4,1	4,1	4,1
Dimenzije uređaja		mm	X=1327 Y=1033 Z=563		X=1279 Y=1033 Z=653	X=1297 Y=1033 Z=735
Dimenzije pretinca za akumulator (duljina, širina, visina)		mm	360 x 344 x 300			

Veličina zapakiranog uređaja (duljina, širina, visina)		mm	1365 x 695 x 1146		1335 x 780 x 1146	
Tlak zvuka - Prilog DD (Emisija akustičkih smetnji) EN 60335-2-72: 2012		LpA (dBA)	69,5	69,5	69,5	69,5
Odstupanja u mjerenju		K (dBA)	3	3	3	3
Razina vibracije (ručna) - IEC 60335-2-72		ahv m/sek ²	≤ 2,5	≤ 2,5	≤ 2,5	≤ 2,5
Odstupanja u mjerenju, k		m/sek ²	/	/	/	/
Razina vibracije (tijelo) - IEC 60335-2-72		HBV m/sek ²	/	/	/	/
Odstupanja u mjerenju, k		m/sek ²	/	/	/	/
Maksimalna temperatura vode i deterdženta		°C	55	55	55	55
Stupanj zaštite		IP	IPX3	IPX3	IPX3	IPX3

Bruto težina: maksimalna dopuštena težina s potpuno napunjenim uređajem spremnim za upotrebu. Ukupna težina vozila uključuje, kada je primjenjivo, spremnik za otopinu deterdženta pun čiste vode, prazan spremnik za prljavu vodu (napola pun u slučaju sustava za recikliranje), prazne vrećice za prašinu, lijevak za punjenje napunjen prema nazivnom kapacitetu, najveći preporučeni akumulator i sav pribor, kao što su kabeli, crijeva, deterdžent, mopovi i četke.

Transportna težina: težina stroja uključujući akumulator, ali bez dodatka (primjerice, kabina rukovatelja, zaštitna struktura od padajućih predmeta (FOPS), druga i treća bočna četka i prednja četka), čistu vodu (kod uređaja s četkama za ribanje ili kombiniranih uređaja) i umjerenu težinu rukovatelja (75 kg).

Podaci su podložni promijeni bez prethodne najave.

V, I: vrijednosti punjenja / napajanja

V_M, P_M: stroj u radu (sve aktivne funkcije)

TEHNIČKE KARAKTERISTIKE T391

			T391 60CM PROPEL	T391 70CM PROPEL	T391 70CM PROPEL (S POKRETAČEM ČETKE)
Širina čišćenja		mm	600	700	700
Širina brisača		mm	816	842	842
Kapacitet čišćenja po satu		m ² /h	2697	3142	3142
Broj četki		br.	2	2	2
Promjer četke		mm	300	350	350
Maksimalni pritisak četke		kg	29,6	20,7	35,4
Brzina vrtnje četke		g/1°	200	200	200
Snaga motora četke		W	400x2	400x2	400x2
Snaga pogonskog motora		W	200	200	200
Snaga usisnog motora		W	480	480	480
Ukupna snaga stroja u prosječnim radnim uvjetima (P _M)		W	1008	1008	1008
Maksimalna brzina		km/h	5,5	5,5	5,5
Spremnik za otopinu		l	70	70	70
Spremnik za prljavu vodu		l	70	70	70
Promjer prednjeg kotača		mm	200	200	200
Promjer stražnjeg kotača		mm	80	80	80
Maksimalni nagib		%	2	2	2
Bruto težina (eng. GVW)		kg	263	263	261
Težina stroja u stanju za prijevoz bez akumulatora		kg	98	98	95
Težina stroja u stanju za prijevoz s akumulatorom		kg	185	185	183
Broj akumulatora		br.	2	2	2
Napon stroja V _M		V	12x2	12x2	12x2
Pojedinačni kapacitet akumulatora		Ah (5h)	105	105	105
Napon napajanja (punjenje akumulatora)	Modeli bez ugrađenog punjača	V	24 dc	24 dc	24 dc
Maks. struja (punjenje akumulatora)		A	15	15	15
Napon mreže napajanja	Modeli s mrežnim napajanjem i ugrađenim punjačem	V	100- 240 V ac 50 - 60 Hz	100- 240 V ac 50 - 60 Hz	100- 240 V ac 50 - 60 Hz
Maks. struja (amperi), I		A	4,1	4,1	4,1
Dimenzije uređaja		mm	X=1279 Y=1033 Z=653	X=1297 Y=1033 Z=735	X=1297 Y=1033 Z=735
Dimenzije pretinca za akumulator (duljina, širina, visina)		mm	360 x 344 x 300	360 x 344 x 300	360 x 344 x 300

Veličina zapakiranog uređaja (duljina, širina, visina)		mm	1335 x 780 x 1146		
Tlak zvuka - Prilog DD (Emisija akustičkih smetnji) EN 60335-2-72: 2012		LpA (dBA)	69,5	69,5	69,5
Odstupanja u mjerenju		K (dBA)	3	3	3
Razina vibracije (ručna) - IEC 60335-2-72		ahv m/sek ²	≤ 2,5	≤ 2,5	≤ 2,5
Odstupanja u mjerenju, k		m/sek ²	/	/	/
Razina vibracije (tijelo) - IEC 60335-2-72		HBV m/sek ²	/	/	/
Odstupanja u mjerenju, k		m/sek ²	/	/	/
Maksimalna temperatura vode i deterdženta		°C	55	55	55
Stupanj zaštite		IP	IPX3	IPX3	IPX3

Bruto težina: maksimalna dopuštena težina s potpuno napunjenim uređajem spremnim za upotrebu. Ukupna težina vozila uključuje, kada je primjenjivo, spremnik za otopinu deterdženta pun čiste vode, prazan spremnik za prljavu vodu (napola pun u slučaju sustava za recikliranje), prazne vrećice za prašinu, lijevak za punjenje napunjen prema nazivnom kapacitetu, najveći preporučeni akumulator i sav pribor, kao što su kabeli, crijeva, deterdžent, mopovi i četke.

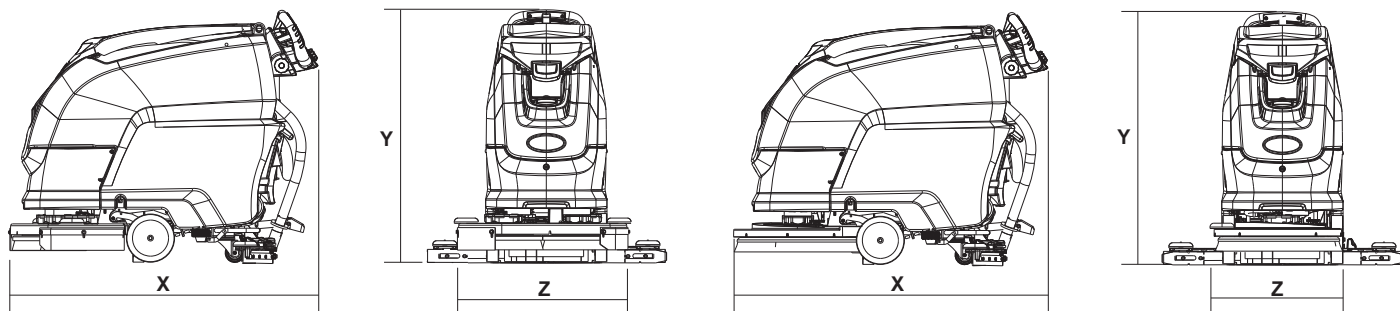
Transportna težina: težina stroja uključujući akumulator, ali bez dodatka (primjerice, kabina rukovatelja, zaštitna struktura od padajućih predmeta (FOPS), druga i treća bočna četka i prednja četka), čistu vodu (kod uređaja s četkama za ribanje ili kombiniranih uređaja) i umjerenu težinu rukovatelja (75 kg).

Podaci su podložni promijeni bez prethodne najave.

V, I: vrijednosti punjenja / napajanja




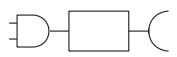










V_M, P_M: stroj u radu (sve aktivne funkcije)

DIMENZIJE UREĐAJA



X-Y-Z: Pogledajte tablicu "TEHNIČKE SPECIFIKACIJE"

SIGURNOSNE OZNAKE

	UPOZORENJE! RIZIK OD POREZOTINA		TOČKA UZEMLJENJA.
	UPOZORENJE! RIZIK OD POVREDE UDOVA		TOČKA SPAJANJA PUNJAČA VANJSKE BATERIJE.
	UPOZORENJE! RIZIK OD OGREBOTINA		STROJ NEMOJTE PRATI IZRAVNIM PRSKANJEM VODOM ILI KORIŠTENJEM VODENOG MLAZA POD VISOKIM TLAKOM.
	UPOZORENJE! RIZIK OD ZAPLITANJA		
	UPOZORENJE! RIZIK OD OPEKLINA ZBOG KISELINE		
	UPOZORENJE! RIZIK OD OPEKLINA		
	MAKSIMALNI NAGIB		
	PRIRUČNIK ZA KORIŠTENJE, UPUTE ZA RAD		
	PROČITAJTE PRIRUČNIK ZA KORIŠTENJE		
	OZNAKA ZA ISTOSMJERNU STRUJU		
	IZOLACIJSKI RAZRED, RAZVRSTAVANJE SE PRIMJENJUJE SAMO NA STROJEVE NA AKUMULATORSKI POGON.		

OPĆE INFORMACIJE

Svrha ovog priručnika

Ovaj je priručnik napisao proizvođač te je sastavni dio uređaja¹.

Definira svrhu za koju je uređaj dizajniran i konstruiran i sadrži sve informacije potrebne rukovateljima².

Uz ovaj priručnik, koji sadrži informacije za rukovatelje, dostupne su i druge publikacije koje pružaju specifične informacije za servisno osoblje³.

Izrazi "desno" i "lijevo", "u smjeru kazaljke na satu" i "suprotno od kazaljke na satu" odnose se na pomicanje uređaja prema naprijed.

Dosljedno pridržavanje uputa navedenih u ovom priručniku jamči sigurnost rukovatelja i uređaja, osigurava niske troškove rada i visoku kvalitetu rezultata te produžuje radni vijek uređaja. Nepoštivanje ovih uputa može dovesti do ozljeda rukovatelja ili oštećenja uređaja, poda i okoliša.

Kako biste brže pronašli temu koja vas zanima, potražite sadržaj na početku priručnika.

Dijelovi teksta koji zahtijevaju posebnu pozornost otisnuti su podebljano te imaju oznake opisane u priručniku.

! OPASNOST

Oznaka ukazuje na potrebu za pažnjom kako bi se izbjegao niz posljedica koje bi mogle uzrokovati smrt ili ozbiljne ozljede osoblja.

! UPOZORENJE

Oznaka ukazuje na potrebu za pažnjom kako bi se izbjegao niz posljedica koje bi mogle uzrokovati oštećenje uređaja, radne okoline ili financijski gubitak.

! INFORMACIJA

Vrlo važne upute

U skladu s politikom tvrtke o stalnom razvoju i ažuriranju proizvoda, proizvođač zadržava pravo napraviti izmjene bez prethodne obavijesti.

Iako se vaš uređaj može znatno razlikovati od ilustracija u ovom dokumentu, ispravnost i valjanost uputa sadržanih u ovom priručniku su zajamčeni.

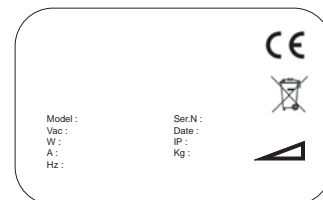
Identifikacijski podaci uređaja

Pločica s nazivom sadrži sljedeće podatke:

- ▶ Naziv proizvođača
- ▶ Model
- ▶ Serijski broj
- ▶ Godina proizvodnje
- ▶ Napon napajanja (vrijednost punjenja/napajanja).
- ▶ Intenzitet struje (vrijednost punjenja).
- ▶ Bruto težina.
- ▶ Stupanj IP zaštite.
- ▶ Napon stroja (u prosječnim radnim uvjetima)
- ▶ Snaga stroja (u prosječnim radnim uvjetima)
- ▶ Maksimalni mogući nagib

Dokumentacija priložena uz uređaj

- ▶ Priručnik za korištenje
- ▶ Potvrda o sukladnosti CE;
- ▶ Priručnik za korištenje punjača akumulatora.
- ▶ Zidni grafikon.
- ▶ Upute za odabir akumulatora za uređaj.
- ▶ Upute za postavljanje punjača.
- ▶ Upute za zamjenu UK kabela za napajanje.



1 Izraz "uređaj" zamjenjuje trgovački naziv proizvoda na koji se odnosi ovaj priručnik.

2 Osobe odgovorne za korištenje uređaja bez obavljanja poslova koji zahtijevaju precizne tehničke vještine.

3 Osobe s iskustvom, tehničkom izobrazbom i poznavanjem važećih propisa i standarda, sposobne provoditi sve nužne radnje te prepoznati i izbjeći moguće rizike pri rukovanju, instalaciji, korištenju i održavanju ovog uređaja.

TEHNIČKE INFORMACIJE

Opći opis

Ovaj je uređaj automatizirani čistač poda koji služi za pranje i sušenje ravnih, vodoravnih, glatkih i umjereno grubih podova bez prepreka u stambenim i poslovnim prostorima.

Čistač poda raspršuje otopinu vode i deterdženta u odgovarajućoj koncentraciji na pod te ga zatim riba kako bi se prljavština uklonila. Pažljivim odabirom deterdženta i četki (ili abrazivnih diskova) iz širokog asortimana dostupne dodatne opreme, uređaj se može prilagoditi širokom rasponu kombinacija, vrsta podova i prljavštine.

Sustav usisavanja ugrađen u uređaj suši pod nakon pranja pomoću niskog tlaka koji se stvara u spremniku za prljavu vodu pomoću usisnog motora.

Brisač spojen na spremnik sakuplja prljavu vodu.

Ciljni dio

Glavni dijelovi stroja su sljedeći:

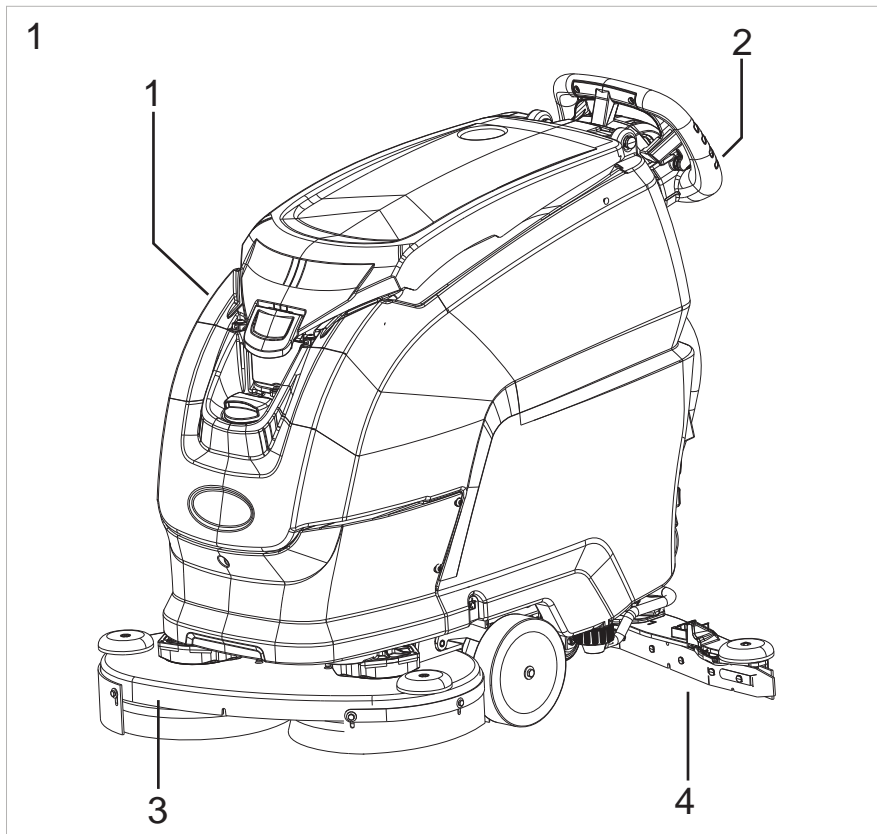
- ▶ Spremnik (sl. 1, ref. 1) sadrži smjesu čiste vode i sredstva za čišćenje i prikuplja prljavu vodu nakon pranja poda.
- ▶ Upravljačka ploča (sl. 1, ref. 2).
- ▶ Sklop glave stroja (sl. 1, ref. 3): glavni element, koji obuhvaća četke/valjke, nanosi otopinu deterdženta na pod i uklanja prljavštinu.
- ▶ Sklop brisača (sl. 1, ref. 4): briše i suši pod skupljajući vodu.

Opasna područja

- ▶ Upravljačka ploča: rizik od ozljeda uslijed kratkog spoja.
- ▶ Sklop spremnika: pri uporabi određenih deterdženata postoji opasnost od nadraživanja očiju, kože, sluznice i dišnog sustava te od gušenja. Opasnost od prljavštine sakupljene iz okoline (klice i kemijske tvari). Opasnost od loma spremnika ako se spremnik za prljavu vodu zamijeni sa spremnikom za deterdžent.
- ▶ Sklop glave za pranje: opasnost zbog rotacije četke.
- ▶ Prednji/stražnji kotači: opasnost od drobljenja između kotača i kućišta.
- ▶ Pretinac za akumulator/motor: opasnost od kratkog spoja između polova akumulatora i prisutnosti vodika tijekom punjenja.

Dodatna oprema

- ▶ Meke i tvrde četke.
- ▶ Dozator za kemikalije.



POKRETANJE I MONTAŽA

Podizanje i prijevoz zapakiranog uređaja

! UPOZORENJE

Svaki put prije podizanja uređaja, provjerite je li zapakirani uređaj dobro pričvršćen kako biste izbjegli prevrtanje ili slučajni pad. Utovar/istovar kamiona obvezno obavljajte na odgovarajuće osvijetljenom mjestu.

Proizvođač pakira uređaj na drvenu paletu. Uređaj se mora utovariti na prijevozno sredstvo pomoću odgovarajuće opreme (pogledajte Direktivu 2006/42 EZ-a te naknadne izmjene i/ili dopune). Na odredištu se mora istovariti na sličan način.

Za podizanje zapakiranog uređaja mora se koristiti viličar. Postupajte oprezno kako biste izbjegli udaranje ili prevrtanje uređaja.

Provjera prilikom isporuke

Kada prijevoznik isporuči uređaj, provjerite da su ambalaža i uređaj cijeli i neoštećeni. Ako je uređaj oštećen, provjerite zna li prijevoznik za oštećenje. Ne zaboravite da možete zatražiti naknadu štete (u pisanom obliku) prije prihvatanja robe.

Raspakiranje:

! UPOZORENJE

Prilikom raspakiranja uređaja, rukovatelj mora nositi potrebnu zaštitnu opremu (rukavice, naočale itd.) kako bi se smanjio rizik od nesreće.

Kako biste raspakirali uređaj, postupite na sljedeći način:

- ▶ Pomoću škara ili kliješta razrežite i skinite plastične trake.
- ▶ Skinite kartonsku ambalažu.
- ▶ Izvadite vrećice iz pretinca za akumulator i provjerite njihov sadržaj:
ovaj Priručnik za korištenje, priručnik za održavanje, izjava o sukladnosti, potvrda o jamstvu;
akumulatorski mostovi sa stezaljkama;
jedan priključak punjača akumulatora;
dva elektronička ključa.
- ▶ Skinite metalne nosače koji pričvršćuju prednje kotače i kućište stroja na paletu. Da biste uklonili metalni nosač koji učvršćuje okvir za paletu, odvrnite vijak, podignite i zakrenite spremnik unatrag, a zatim nastavite s demontažom.
- ▶ Gurnite uređaj unatrag kako bi se preko kose platforme spustio s palete. Uređaj se ne smije podizati.
- ▶ Raspakirajte četke iz pakiranja.
- ▶ Izvana očistite uređaj, vodeći računa o poštivanju sigurnosnih propisa.

Nakon što je uređaj izvađen iz ambalaže, nastavite s instalacijom akumulatora (pogledajte odjeljak "**Akumulator: ugradnja i spajanje**").

Ambalaža se može čuvati i ponovno koristiti za zaštitu uređaja, ako se premješta na drugo mjesto ili u radionicu radi popravka.

Inače se mora zbrinuti u skladu s važećim propisima.

Akumulatori (verzija s akumulatorom)

Na ove se uređaje mogu ugraditi dvije različite vrste akumulatora:

- ▶ Cjevasti nepropusni akumulator (WET): potrebne su redovite provjere razine elektrolita. Kada je potrebno, treba ih dopuniti destiliranom vodom sve dok ploče nisu prekrivene. Nemojte prepuniti (maks. 5 mm iznad ploča).
- ▶ Gel ili AGM akumulatori: za ovu vrstu akumulatora nije potrebno održavanje.

Tehničke karakteristike akumulatora moraju odgovarati karakteristikama navedenim u odjeljku **Tehničke karakteristike**. Korištenje akumulatora većeg kapaciteta moglo bi ozbiljno narušiti sposobnost upravljanja te dovesti do pregrijavanja pogonskog motora. Akumatore manjeg kapaciteta i težine potrebno je češće puniti.

Treba ih držati napunjene, u suhom i čistom stanju a spojevi moraju biti zategnuti.

Akumulator je zabrtvljen uređaj i sigurnost je zajamčena u normalnim okolnostima. Minimalna je vjerojatnost curenja tekućine iz akumulatora. Ako se to dogodi, ne dirajte tekućinu i obavezno poduzmite sljedeće mjere opreza:

- ▶ Budući da kontakt s kožom može uzrokovati iritaciju, operite kožu sapunom i vodom.
- ▶ Udisanje pare može izazvati iritaciju dišnih putova. Izadite na čist zrak i obratite se liječniku.
- ▶ Budući da kontakt s očima može izazvati iritaciju, odmah počnite prati oči vodom najmanje 15 minuta i obratite se liječniku.

! UPOZORENJE

Ne koristite akumatore koji se NE mogu puniti

! INFORMACIJA

Slijedite upute u nastavku kako biste konfigurirali softver uređaja za vrstu akumulatora koji je ugrađen: pogledajte odjeljak „Tehnički izbornik“.

Akumulator: priprema

! INFORMACIJA

Instalaciju i spajanje/uklanjanje akumulatora mora izvoditi tehničar ovlašten od strane tvrtke IPC (dalje u tekstu: obučeni tehničar).

! OPASNOST

Prilikom ugradnje te održavanja bilo koje vrste akumulatora, obučenom tehničaru se mora osigurati sva potrebna osobna zaštitna oprema (rukavice, zaštitne naočale, radno odijelo itd.) kako bi se smanjio rizik od nesreće. Držite podalje od otvorenog plamena, izbjegavajte kratak spoj polova akumulatora, iskrenje i pušenje.

Akumulatori (WET) obično se isporučuju napunjeni kiselinom i spremni za uporabu.

Ako je akumulator prazan, prije ugradnje u uređaj postupite na sljedeći način:

Skinite poklopce i punitve sve elemente posebnom otopinom sumporne kiseline sve dok ploče nisu potpuno prekrivene (to zahtijeva barem nekoliko dopunjavanja za svaki element). AKO NISTE SIGURNI, OBRATITE SE PRODAVAČU.

Ostavite akumulator 4-5 sati kako bi mjehurići zraka dospjeli na površinu te ploče apsorbirale elektrolite.

Provjerite je li razina elektrolita još uvijek iznad ploča te po potrebi nadolijte otopinu sumporne kiseline.

Zatvorite poklopce.

Ugradite akumulator u uređaj (sljedeći postupak opisan u nastavku).

Prije prvog pokretanja uređaja napunite akumulator. Pridržavajte se uputa iz odjeljka "Održavanje i punjenje akumulatora".

Akumulator: ugradnja i spajanje

! OPASNOST

Prije ugradnje i spajanja akumulatora izvadite elektronički ključ iz ploče s instrumentima.

Pripazite da su stezaljke označene s "+" spojene na pozitivne polove akumulatora. Ne provjeravajte napunjenost akumulatora iskrenjem.

Pažljivo se pridržavajte uputa u nastavku budući da kratak spoj može uzrokovati eksploziju akumulatora.

! OPASNOST

Prije otpuštanja vijčanog prstena na kablu za otvaranje spremnika, što je dozvoljeno samo za ugradnju / zamjenu akumulatora i za provjeru / obnavljanje razine otopine sumporne kiseline, pobrinite se da uređaj stoji na savršeno vodoravnoj površini.

Nakon završetka navedenih radnji, zakačite vijčani prsten u petlju označenu crnom strelicom (pogledajte sliku u nastavku) i učvrstite vijak karabiner šesterokutnim ključem tako da se kasnije ne može ručno otvoriti.

Okenite spremnik unatrag, a zatim stavite akumulator u pretinac u smjeru prikazanom na crtežu na spremniku.

Spojite priključke ožičenja na polove akumulatora, pritegnite stezaljke na polove i premažite ih vazelinom.

Spustite spremnik u radni položaj.

Prilikom korištenja uređaja pridržavajte se uputa u nastavku.

! UPOZORENJE

Nikada nemojte dopustiti da se akumulator do kraja isprazni jer bi ga to moglo nepopravljivo oštetiti.

Akumulator: uklanjanje

! OPASNOST

Prije otpuštanja vijčanog prstena na kablu za otvaranje spremnika, što je dozvoljeno samo za ugradnju / zamjenu akumulatora i za provjeru / obnavljanje razine otopine sumporne kiseline, pobrinite se da uređaj stoji na savršeno vodoravnoj površini.

Nakon završetka navedenih radnji, zakačite vijčani prsten u petlju označenu crnom strelicom (pogledajte sliku u nastavku) i učvrstite vijak karabiner šesterokutnim ključem tako da se kasnije ne može ručno otvoriti.

! UPOZORENJE

Kada uklanjate akumulator, provjerite je li punjač akumulatora isključen iz utičnice

! OPASNOST

Pri uklanjanju akumulatora, obučeni tehničar mora biti opremljen odgovarajućom osobnom zaštitnom opremom (rukavice, naočale, radno odijelo, sigurnosne cipele itd.) kako bi se smanjio rizik od nesreće. Provjerite jesu li prekidači na upravljačkoj ploči u položaju "0" (off - isključeno) i da je uređaj isključen. Držite podalje od otvorenog plamena, izbjegavajte kratak spoj polova akumulatora, iskrenje i pušenje.

Postupite na sljedeći način.

- ▶ Odspojite kabele akumulatora i mostove sa stezaljkama s polova akumulatora.
- ▶ Ako je potrebno, uklonite elemente koji pričvršćuju akumulator na bazu uređaja.
- ▶ Podignite akumulator iz pretinca pomoću odgovarajuće opreme za podizanje.



Ugradnja i podešavanje brisača

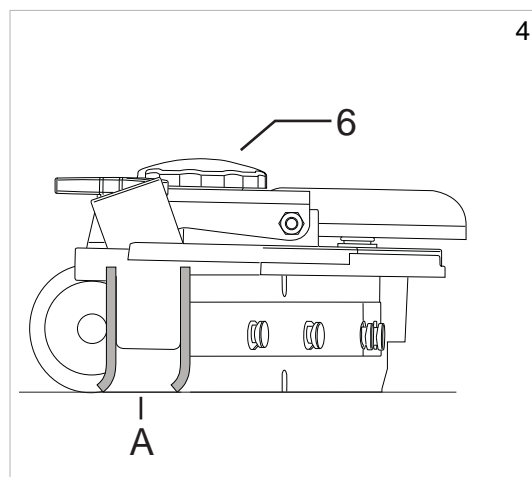
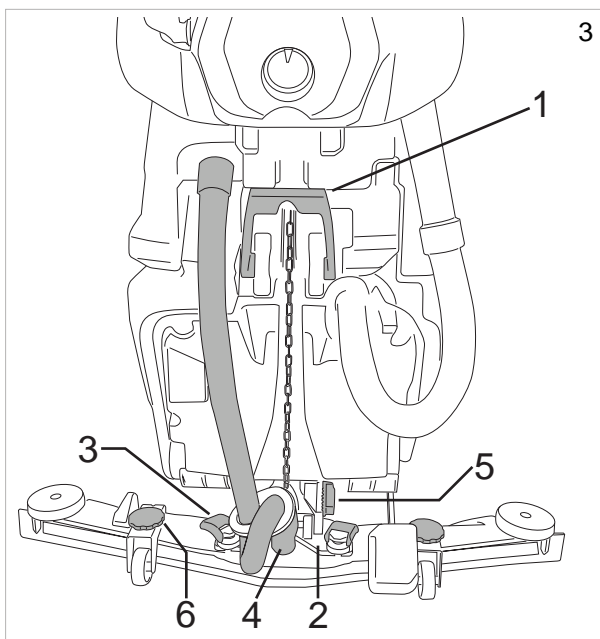
Spustite brisač pomoću poluge brisača (sl. 3, ref. 1).

Podignite poluge za pričvršćivanje brisača (sl. 3, ref. 3), umetnite brisač u utore na nosaču (sl. 3, ref. 2), zatim spustite poluge za pričvršćivanje (sl. 3, ref. 3) i umetnite usisnu cijev (sl. 3, ref. 4) u brisač.

Podešavanje brisača

Metlice brisača stružu sloj vode i deterdženta s poda te pripremaju put za savršeno sušenje. S vremenom, stalno trljanje metlica brisača s podom uzrokuje savijanje i napuknuća smanjujući učinkovitost sušenja i zahtijevajući zamjenu. Često treba provjeravati istrošenost metlica.

Za savršeno sušenje, brisač mora biti podešen na takav način da se rub stražnje metlice savije tijekom rada za oko 45° u odnosu na pod u svakoj točki. Kut metlica može se podesiti pomoću vijka (sl. 3, ref. 5), dok se visina brisača od poda može podesiti pomoću gumba (sl. 4, ref. 6).



Ugradnja četke

Automatizirano pričvršćivanje četke, model "Bez vuče" PAD ASSIST (sl. 21):

podignite glavu uređaja tako da papučicu za podizanje glave pritisnete dolje i nalijevo. Zatim, pomoću radnog izbornika odaberite Upravljanje četkom, stavite četku na pod ispred uređaja i centrirajte je u središte glave. Spustite glavu tako da papučicu za podizanje glave gurnete prema dolje i nadesno i kratko uključite polugu pogona; četka će se automatski pričvrstiti na glavčinu na prirubnici. Ako ne uspijete, ponovite postupak tako da ponovno pritisnete polugu i ponovno centrirate četku. Korištenje abrazivnih/mikrovlaknastih diskova: postavite abrazivni/mikrovlaknasti disk na pogonski element i provedite opisane radnje kako biste četku stavili u čistač poda.

Automatizirano pričvršćivanje četke, model "S vučom" PROPEL (sl. 21):

podignite glavu uređaja tako da papučicu za podizanje glave pritisnete dolje i nalijevo. Zatim, pomoću radnog izbornika odaberite Upravljanje četkom, stavite četku na pod ispred uređaja i centrirajte je u središte glave. Spustite glavu tako da papučicu za podizanje glave pritisnete dolje i nadesno, okrenete izbornik u položaj "OFF" (ISKLJ.), jednom pritisnete gumb "SET" (POSTAVI), a zatim gumb "+". Uređaj će dovršiti redoslijed pričvršćivanja četke. Korištenje abrazivnih/mikrovlaknastih diskova: postavite abrazivni/mikrovlaknasti disk na pogonski element i provedite opisane radnje kako biste četku stavili u čistač poda.

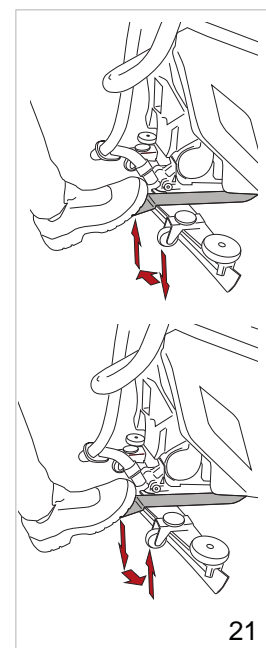
Automatizirano pričvršćivanje četke, model "S vučom" PROPEL (S POKRETAČEM ČETKE):

postavite četku ispod glave, okrenite izbornik u položaj "OFF" (ISKLJ.), jednom pritisnite gumb "SET" (POSTAVI), a zatim gumb "+". Uređaj će dovršiti redoslijed pričvršćivanja četke.

Automatizirano otpuštanje četke, model PAD ASSIST/PROPEL (sl. 21): podignite glavu uređaja tako da papučicu za podizanje glave pritisnete dolje i nalijevo, okrenete izbornik u položaj "OFF" (ISKLJ.), jednom pritisnete gumb "SET" (POSTAVI), a zatim gumb "-". Uređaj će dovršiti redoslijed otpuštanja četke.

Automatizirano otpuštanje četke, model PROPEL (S POKRETAČEM ČETKE):

okrenite izbornik u položaj "OFF" (ISKLJ.), jednom pritisnite gumb "SET" (POSTAVI), a zatim gumb "-". Uređaj će dovršiti redoslijed otpuštanja četke.



21

! INFORMACIJA

Slijedite upute u nastavku kako biste konfigurirali upravljački softver uređaja za prikaz jezika koji vam je potreban:

Pogledajte odjeljak "Tehnički izbornik".

Podizanje i prijevoz uređaja

! UPOZORENJE

Sve faze podizanja i micanja moraju se izvoditi u odgovarajuće osvijetljenom okruženju uz primjenu sigurnosnih mjera koje su najprikladnije za situaciju.

Rukovatelj obvezno mora koristiti osobnu zaštitnu opremu.

Kako biste uređaj utovarili u prijevozno sredstvo, postupite na sljedeći način:

- ▶ Ispraznite spremnike.
- ▶ Izvadite akumulator.
- ▶ Gurnite uređaj na paletu koristeći kosu platformu i pričvrstite prednje kotače i kućište pomoću priloženih nosača. Uređaj se ne smije podizati.
- ▶ Podignite paletu (s uređajem) pomoću viljuškara i utovarite ga na prijevozno sredstvo.
- ▶ Učvrstite uređaj na prijevozno sredstvo kabelima spojenim na paletu i uređaj.

Brza zamjena glave (SAMO ZA MODELE NA AKUMULATORSKI POGON)

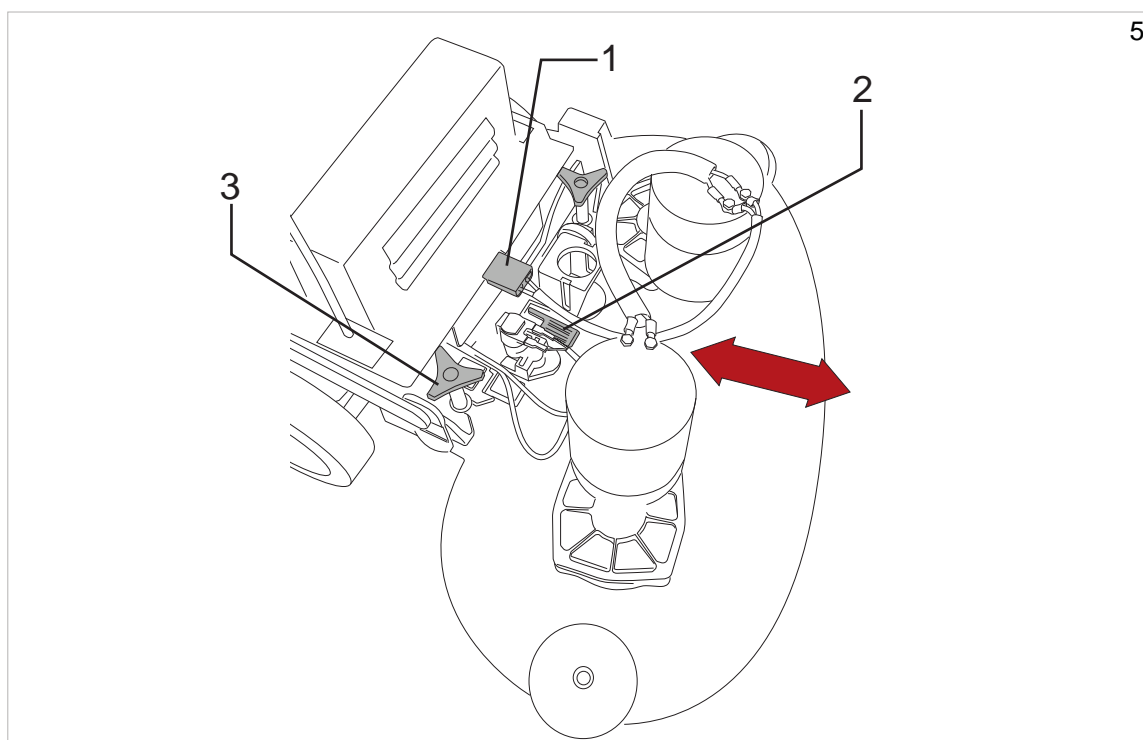
Glava za čišćenje može se promijeniti na sljedeći način:

Skidanje glave:

- ▶ Spustite glavu (mehanička izvedba) ili odaberite "CHANGE HEAD" (ZAMJENA GLAVE) (elektronička izvedba) u "Tehničkom izborniku", pritiskom na gumb "+" ili "-" podignite ili spustite glavu. Otpuštanjem gumba zaustavlja se pokretač. Pritiskom na gumb "SET" (POSTAVI) stranica se napušta a uređaj podiže glavu.
- ▶ Odvojite strujne kontakte glave od ožičenja uređaja tako da odvojite priključak istaknut na crtežu (sl. 5, ref. 1) i priključak/priključke motora.
- ▶ Otvorite kopču (sl. 5, ref. 2).
- ▶ Odvijte dva gumba (sl. 5, ref. 3).
- ▶ Skinite glavu.

Ugradnja glave.

- ▶ Provedite prethodno opisani postupak obrnutim redoslijedom.



PRAKTIČNI VODIČ ZA RUKOVATELJA

! UPOZORENJE

Prije početka rada nosite odijelo, štitnike za uši, voodootporne cipele koje se ne kližu, masku za zaštitu dišnih puteva, rukavice i svu ostalu osobnu zaštitnu opremu nužnu za radnu okolinu.

! UPOZORENJE

Nipošto ne ostavljajte uređaj bez nadzora ili parkiran s umetnutim elektronskim ključem za paljenje.

! INFORMACIJA

Ako prvi put koristite uređaj, preporučujemo da ga isprobate na velikoj površini bez prepreka kako biste se priviknuli na rad.

! UPOZORENJE

Kako biste izbjegli oštećivanje poda koju čistite, izbjegavajte okretanje četki dok uređaj miruje.

! UPOZORENJE

Uvijek razrijedite deterđent prema uputama proizvođača. Nemojte koristiti natrij hipoklorit (izbjeljivač) ili druge oksidanse, osobito u jakim koncentracijama. Nemojte koristiti otapala ili ugljikovodike. Temperatura vode i deterđenta ne smije biti veća od maksimalno navedene u "Tehničkim specifikacijama". Mora biti bez pijeska i/ili drugih nečistoća.

Uređaj je namijenjen za uporabu s biorazgradivim deterđentom koji se slabo pjeni, posebno izrađenim za automatizirane čistače poda.

Za potpuni i ažuriran popis dostupnih deterđženata i kemikalija kontaktirajte proizvođača.

Koristite samo proizvode prikladne za vrstu poda i prljavštinu.

Slijedite sigurnosne propise o upotrebi deterđženata navedene u odjeljku "Sigurnosni propisi".

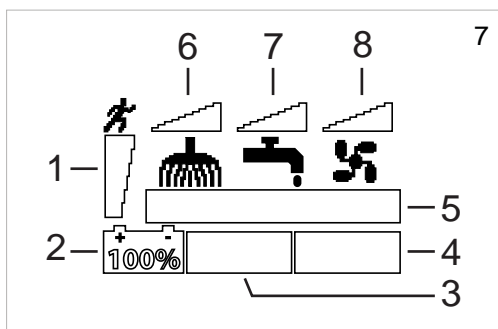
Priprema uređaja za rad

Prije početka rada postupite na sljedeći način:

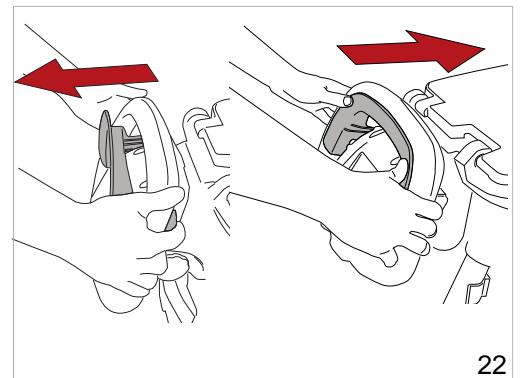
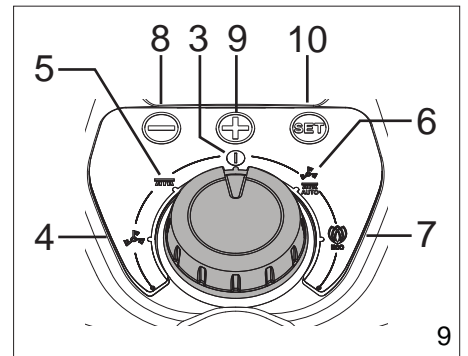
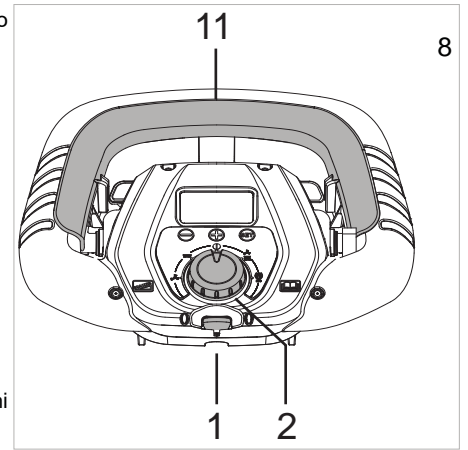
- ▶ Provjerite prikazuje li se na zaslonu da je akumulator napunjen. Po potrebi napunite. Pogledajte odjeljak "Održavanje i punjenje akumulatora".
- ▶ Provjerite je li spremnik za prljavu vodu prazan. Ispraznite, ako je potrebno, pogledajte "Čišćenje spremnika za prljavu vodu".
- ▶ Provjerite je li spremnik za otopinu pun. Ako je potrebno napunite ga, pogledajte "Punjenje spremnika za vodu/deterđent". Ako uređaj nije opremljen dodatkom "Dozator za kemikaliju", pomoću mjernog poklopca dodajte deterđent u spremnik u traženom postotku.
- ▶ Podesite visinu ploče s instrumentima odvijanjem gumba za podešavanje (sl. 10, ref. 4).

Upravljanje

- ▶ **Zaslon (sl. 7):**
 - ▶ Prikazuje najveću podešenu brzinu (sl. 7, ref. 1), model s električnim pogonom.
 - ▶ Napunjenost akumulatora u postotku (sl. 7, ref. 2).
 - ▶ Radni sati uređaja (sl. 7, ref. 4).
 - ▶ Alarmi (pogledajte poglavlje "Alarmi na zaslonu").
 - ▶ Pokazatelj podešenog radnog programa (sl. 7, ref. 5).
 - ▶ Pokazatelj četke s razinom pritiska (sl. 7, ref. 6).
 - ▶ Pokazatelj isporuke vode s razinom (sl. 7, ref. 7).
 - ▶ Pokazatelj usisavanja s razinom brzine (sl. 7, ref. 8).

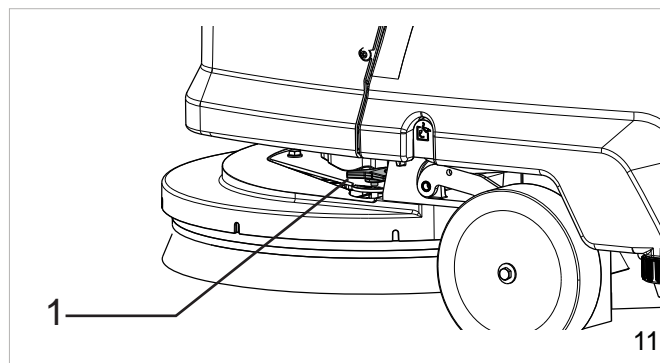
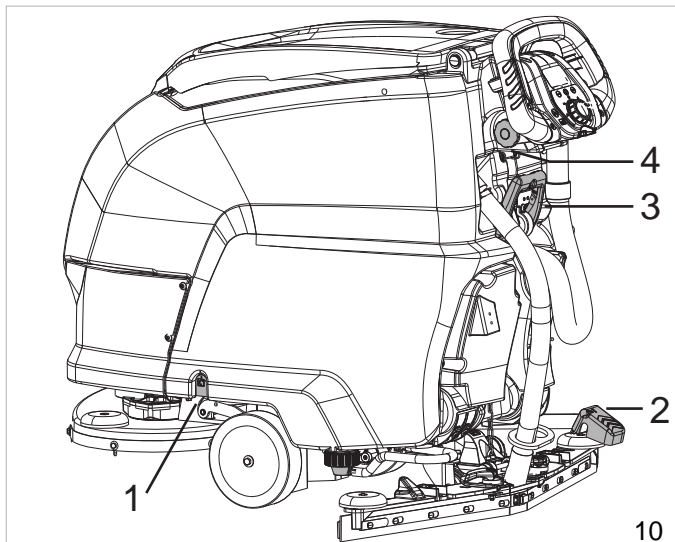


- ▶ **Elektronički ključ (sl. 8, ref. 1):** umetanje ključa omogućuje rad uređaja. Izvadite ključ kako biste u hitnom slučaju potpuno isključili uređaj.
- ▶ **Radni izbornik (sl. 8, ref. 2):** okrenite ga kako biste odabrali radni program uređaja:
 - ▶ **OFF (sl.9, ref.3):** u ovom položaju je omogućen električni pogon (ako je prisutan). Brzina se može podesiti pomoću gumba “-” i “+”. Pritisnite tipku “SET” (POSTAVI) za upravljanje sljedećim funkcijama:
 - ▶ jednim pritiskom na gumb “SET” (POSTAVI) pristupate izborniku za pričvršćivanje/otpuštanje četke. Pritiskom na gumb “-” omogućava se otpuštanje četke, a pritiskom na gumb “+” pričvršćivanje četke na uređaj opremljen pokretačem.
 - ▶ s dva pritiska na gumb “SET” (POSTAVI) pristupate **“Tehničkom izborniku”**, kako biste ušli u izbornik istodobno pritisnite “-” i “+”.
 - ▶ **Usisni motor (sl.9, ref. 4):** u ovom je položaju omogućen usisni motor i električni pogon (ako je prisutan). Brzina se može podesiti pomoću gumba “-” i “+”. Usisni se motor pokreće aktiviranjem pogonske poluge. U modelu s električnim pogonom usisni se motor pokreće aktiviranjem pogonske poluge nakon spuštanja poluge za podizanje brisača (sl. 10, ref. 3). Pritisnite tipku “SET” (POSTAVI) za upravljanje sljedećom funkcijom:
 - ▶ jednim pritiskom na gumb “SET” (POSTAVI) pristupate izborniku daljinskog usisavanja, pritiskom na gumb “+” pokreće se usisni motor, pritiskom na gumb “-” se zaustavlja. Usisni motor se također može zaustaviti pokretanjem poluge pogona.
 - ▶ **Četka (sl. 9, ref. 5):** u ovom je položaju omogućen usisni motor i električni pogon (ako je prisutan). Brzina se može podesiti pomoću gumba “-” i “+”. Pritisnite tipku “SET” (POSTAVI) za upravljanje sljedećim funkcijama:
 - ▶ jednim pritiskom na gumb “SET” (POSTAVI) pristupate izborniku isporuke deterdženta. Isporuka deterdženta se može podesiti pomoću gumba “+” i “-”.
 - ▶ s dva pritiska na gumb “SET” (POSTAVI) pristupate izborniku pritiska glave čistača. Pritisak se može podesiti pomoću gumba “+” i “-” na modelima opremljenima pokretačem.
 - ▶ s tri pritiska na gumb “SET” (POSTAVI) pristupate izborniku dozatora za kemikaliju. Isporuka deterdženta se može podesiti pomoću gumba “+” i “-” na modelima opremljenima dozatorom.
 - ▶ **Automatski (sl. 9, ref. 6):** u ovom položaju su aktivirane sve funkcije uređaja. Vrijednost pritiska glave na modelima opremljenim pokretačem i isporuke deterdženta unaprijed postavlja proizvođač, a mogu se mijenjati u **“Tehničkom izborniku”** (pogledajte poglavlje **“Tehnički izbornik”**). Omogućen je električni pogon (ako je prisutan). Brzina se može podesiti pomoću gumba “-” i “+”. Pritisnite tipku “SET” (POSTAVI) za upravljanje sljedećim funkcijama:
 - ▶ jednim pritiskom na gumb “SET” (POSTAVI) pristupate izborniku isporuke deterdženta. Isporuka deterdženta se može podesiti pomoću gumba “+” i “-”.
 - ▶ s dva pritiska na gumb “SET” (POSTAVI) pristupate izborniku pritiska glave čistača. Pritisak se može podesiti pomoću gumba “+” i “-” na modelima opremljenima pokretačem.
 - ▶ s tri pritiska na gumb “SET” (POSTAVI) pristupate izborniku dozatora za kemikaliju. Isporuka deterdženta se može podesiti pomoću gumba “+” i “-” na modelima opremljenima dozatorom.
 - ▶ **Eco (sl. 9, ref. 7):** u ovom položaju su aktivirane sve funkcije uređaja. Vrijednost pritiska glave na modelima opremljenim pokretačem i isporuke deterdženta unaprijed postavlja proizvođač. Ovi se parametri ne mogu mijenjati. Omogućen je električni pogon (ako je prisutan). Brzina se može podesiti pomoću gumba “-” i “+”.



22

- ▶ **Poluga pogona (sl. 22):** povlačenjem poluge prema rukovatelju uključuje se stupanj za vožnju unatrag. Pritiskanjem poluge prema naprijed omogućuje se brzina prema naprijed, a promjena brzine pritiskom na gumbе “+” i “-”.
- ▶ **Gumb za otpuštanje spremnika (sl. 10, ref. 1):** otpušta spremnik iz kućišta tako da se može zakrenuti unatrag.
- ▶ **Papučica za podizanje glave (sl. 10, ref. 2):** podiže i spušta glavu na modelima bez pokretača.
- ▶ **Poluga za podizanje brisača (sl. 10, ref. 3):** podiže i spušta brisač, omogućava ili onemogućava usisni motor na modelu s električnim pogonom.
- ▶ **Gumbi za podešavanje visine ploče s instrumentima (sl. 10, ref. 4):** odvijte dva gumba za podešavanje visine ploče s instrumentima.
- ▶ **Gumb “SET” (POSTAVI) (sl. 9, ref. 10):** ako se pritisne, pristupa se podizbornicima operativnog programa uređaja, a u “**Tehničkom izborniku**” odabire se parametar koji se mijenja i potvrđuje unesenu vrijednost.
- ▶ **Gumb “+” (sl. 9, ref. 9):** povećava vrijednost u podizbornicima operativnog programa uređaja, a u “**Tehničkom izborniku**” odabire se sljedeći parametar ili povećava vrijednost odabranog parametra.
- ▶ **Gumb “-” (sl. 9, ref. 8):** smanjuje vrijednost u podizbornicima operativnog programa uređaja, a u “**Tehničkom izborniku**” odabire se prethodni parametar ili smanjuje vrijednost odabranog parametra.



Rad

- ▶ Umetnite elektronički ključ.
- ▶ Pomoću radnog izbornika odaberite program pranja.
- ▶ Aktivirajte pogonsku polugu, spustite brisač i počnite s radom.
- ▶ U uređajima bez električnog pogona, zakretanjem gumba (sl. 11, ref. 1) možete ispraviti odstupanje od ravne crte.

Korisni savjeti za optimalan rad uređaja za čišćenje poda

U slučaju posebno tvrdokorne prljavštine, pranje i sušenje poda može se izvesti u dvije zasebne radnje.

Pretpiranje četkama ili ulošcima:

- ▶ Odaberite radni program četke.
- ▶ Aktivirajte pogonsku polugu i počnite s radom.
- ▶ Ako je potrebno, prilagodite protok deterdženta koji se isporučuje na četku; izlazni protok mora biti mjeren u odnosu na potrebnu brzinu kretanja; što se uređaj sporije kreće, potrebno je manje deterdženta.
- ▶ Budite uporni prilikom čišćenja osobito zaprljanih mjesta jer je potrebno vrijeme da bi kemikalije iz deterdženta djelovale te izdvojile i uklonile prljavštinu te da bi četke mogle učinkovito mehanički djelovati.

Sušenje:

- ▶ Odaberite radni program za usisavanje i spustite brisač.
- ▶ Aktivirajte pogonsku polugu i počnite s radom.
- ▶ Prijedite preko iste površine koju ste oprali. Rezultat je ekvivalent dubinskom pranju te će za redovito održavanje trebati manje vremena.

Pražnjenje spremnika za prikupljanje

Ako je spremnik pun, zaslon prikazuje odgovarajući alarm, pogledajte poglavlje “**Alarmi na zaslonu**”; nakon nekoliko sekundi usisni motor se gasi, zatim zaustavite uređaj i ispraznite spremnik slijedeći upute u nastavku. Za nastavak rada, okrenite radni izbornik u položaj OFF (resetiranje pogreške):

- ▶ Isključite sve funkcije uređaja.
- ▶ Pomaknite uređaj na područje za odlaganje.
- ▶ Otkachite cijev sa spoja.
- ▶ Ispraznite spremnik pomoću crijeva (sl. 12, ref. 1). Na kraju isperite spremnik čistom vodom.

Pražnjenje spremnika za vodu/deterdžent

Da biste ispraznili spremnik, slijedite upute u nastavku:

- ▶ Isključite sve funkcije uređaja.
- ▶ Pomaknite uređaj na područje za odlaganje.
- ▶ Zaustavite uređaj.
- ▶ Odvojite crijevo (sl.12A, ref.1) sa držača i odvrnite poklopac (sl. 12A, ref. 2).
- ▶ Spustite crijevo i otvorite slavinu (sl. 12A, ref. 3) kako biste ispraznili spremnik.

Punjenje spremnika za vodu/deterdžent

Prije početka punjenja spremnika, odvrnite poklopac (sl. 12A, ref. 2) i otvorite slavinu (sl. 12A, ref. 3) na crijevu (sl. 12A, ref. 1). Ovaj redoslijed omogućit će izlazak zraka iz crijeva/spremnik i tijekom postupka punjenja omogućiti provjeru razine vode/deterdženta u spremniku direktno iz izloženog crijeva. Napunite spremnik kroz predviđeni otvor (sl. 14, ref. 1). Uređaj je opremljen s mjernim poklopcem koji se može koristiti za razrjeđivanje deterdženta unutar spremnika. Ako je spremnik prazan, zaslon prikazuje odgovarajući alarm; pogledajte poglavlje “**Alarmi na zaslonu**”; za nastavak rada, okrenite radni izbornik u položaj OFF (ISKLJ.) (resetiranje pogreške). Po završetku postupka punjenja zatvorite slavinu (sl. 12A, ref. 3) i ponovo zategnite poklopac (sl. 12A, ref. 2).

Punjenje dozatora za kemikalije (dodatna oprema)

Otvorite poklopac spremnika za prljavu vodu, napunite deterdžentom spremnik istaknut na crtežu (sl. 14, ref. 2).

Završni postupci

! INFORMACIJA

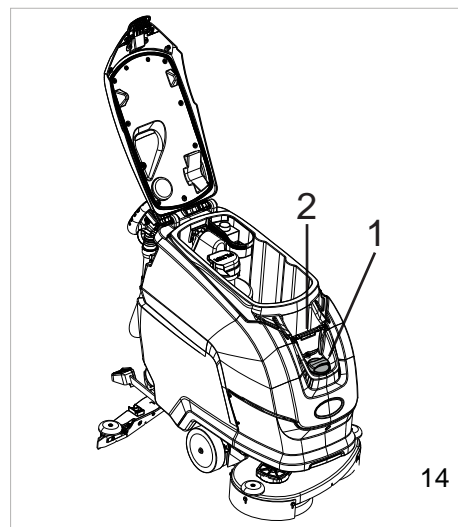
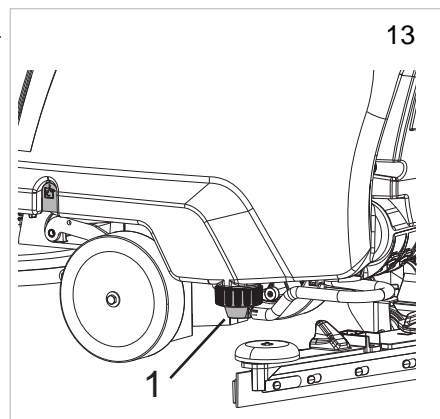
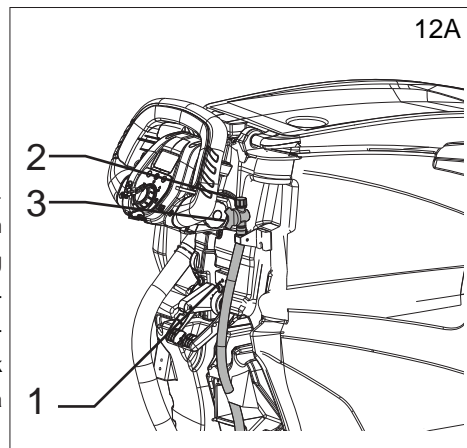
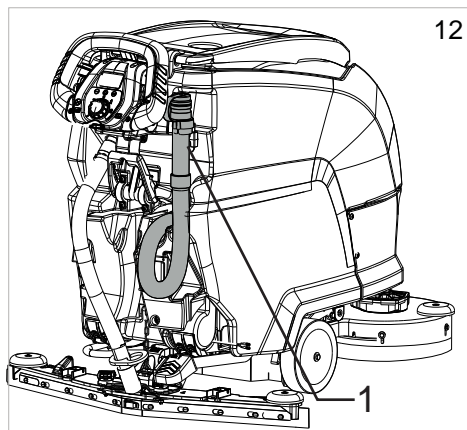
Ispraznite spremnik za prljavu vodu i napunite akumulator

Nakon dovršetka rada izvadite elektronički ključ.

Premještanje uređaja kada ne radi

Za pomicanje uređaja postupite na sljedeći način:

- ▶ Podignite brisač.
- ▶ Podignite glavu.
- ▶ Stavite radni izbornik programa na Off (Isklj.).
 - ▶ Modeli s mehaničkim pogonom: guranjem ili povlačenjem.
 - ▶ Modeli s električnim pogonom: omogućite polugu pogona.



UPUTE ZA ODRŽAVANJE

! OPASNOST

Nikada ne obavljajte nijedan postupak održavanja bez prethodnog odspajanja akumulatora.

Održavanje električnog strujnog kruga i sve ostale radnje koje nisu izričito opisane u ovom priručniku mora obavljati isključivo specijalizirano osoblje, u skladu s trenutnim sigurnosnim propisima te prema uputama iz priručnika za održavanje.

! OPASNOST

Prije podizanja/okretanja spremnika kako bi se pristupilo pretincu, sadržaj spremnika se najprije mora isprazniti, a zatim umetnuti sigurnosni nosač kako bi se spriječilo slučajno zatvaranje spremnika. Pogledajte poglavlje "SIGURNOSNE INFORMACIJE".

Održavanje – Opća pravila

Redovito održavanje prema uputama proizvođača poboljšava izvedbu i produljuje radni vijek uređaja.

Pri čišćenju uređaja pridržavajte se sljedećih mjera opreza:

- ▶ Izbjegavajte upotrebu mlaznih čistača. Voda može prodrijeti u električni pretinac ili motore te dovesti do oštećenja ili kratkog spoja.
- ▶ Ne koristite paru kako biste izbjegli zagrijavanje plastičnih dijelova.
- ▶ Ne koristite otapala ili proizvode na bazi ugljikovodika. To može oštetiti kućište i gumene dijelove.

Čišćenje zračnog filtra usisnog motora

Otvorite poklopac spremnika za prljavu vodu otpuštanjem stezne poluge, a zatim iz kućišta izvadite filter (sl. 15, ref. 1) i operite ga pod tekućom vodom ili pomoću deterdženta iz uređaja. Filtar temeljito osušite prije nego ga ponovno postavite u kućište.

Čišćenje spremnika za otpad

Otvorite poklopac spremnika za prljavu vodu, a zatim ispraznite otpad koji je nakupljen u spremniku (sl. 15, ref. 2). Ako trebate oprati spremnik, podignite ga i izvadite te očistite.

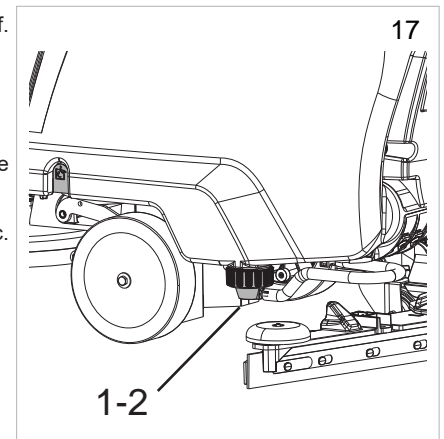
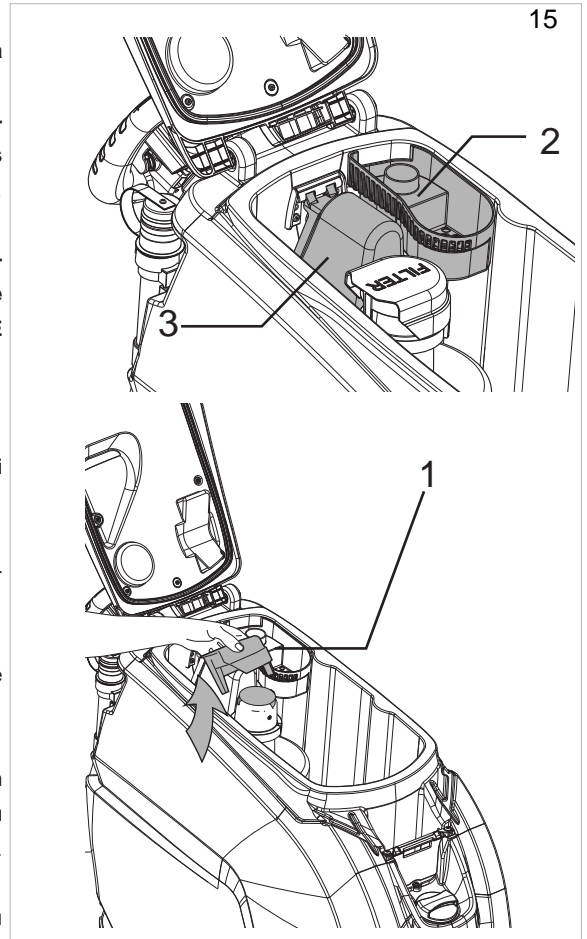
Čišćenje plovka spremnika za prljavu vodu

Otvorite poklopac spremnika za prljavu vodu, a zatim podignite i izvadite spremnik za otpad (sl. 15, ref. 2). Okrenite štitnik plovka (sl. 15, ref. 3) i očistite plovak. Pripazite da plovak slobodno klizi na osovini.

Čišćenje filtra spremnika za vodu/deterdžent

Za čišćenje filtra postupite na sljedeći način:

- ▶ Otpustite poklopac filtra (sl. 17, ref. 1), izvadite sklop filter/cijev (sl. 17, ref. 2) i potom operite filter tekućom vodom ili deterdžentom iz uređaja.
- ▶ Vratite filter na njegovo mjesto, provjerite je li pravilno postavljen i ponovno zategnite poklopac.



Osigurači: zamjena

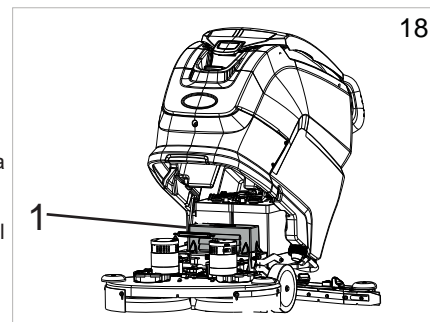
! UPOZORENJE

Nikad nemojte koristiti osigurač s većom amperažom od navedene.

Osigurače smije mijenjati isključivo servisni centar tvrtke TENNANT ili tehničko osoblje koje je ovlastila tvrtka TENNANT.

Podignite spremnik, odspojite priključak ožičenja akumulatora s električnog sustava ili iskopčajte kabel za napajanje i uklonite poklopac (sl. 18, ref. 1) za pristup osiguračima.

Održavanje i punjenje akumulatora



! INFORMACIJA

Prije punjenja akumulatora izvadite elektronički ključ iz ploče s instrumentima.

! OPASNOST

Nemojte provjeravati akumulatore pomoću iskrenja.

Akumulatori (WET) isparavaju zapaljive pare. Ugasite otvoreni plamen i vrući žar prije provjere ili dopunjavanja akumulatora.

! OPASNOST

Izvršite radnje opisane u nastavku u ventiliranom prostoru.

! UPOZORENJE

Tijekom punjenja akumulatora, spremnik se mora podići i držati otvorenim, kako bi se omogućilo ispravno provjetravanje pretinca za akumulator.

! UPOZORENJE

U slučaju korištenja gel akumulatora upotrijebite isključivo punjač za gel akumulatore.

! UPOZORENJE

Kako biste izbjegli trajno oštećenje akumulatora, nemojte dopustiti da se potpuno isprazni.

! UPOZORENJE

Punite akumulatore prema uputama iz priručnika za punjenje akumulatora.

Odvojite utikač od utičnice na kraju punjenja.

! OPASNOST

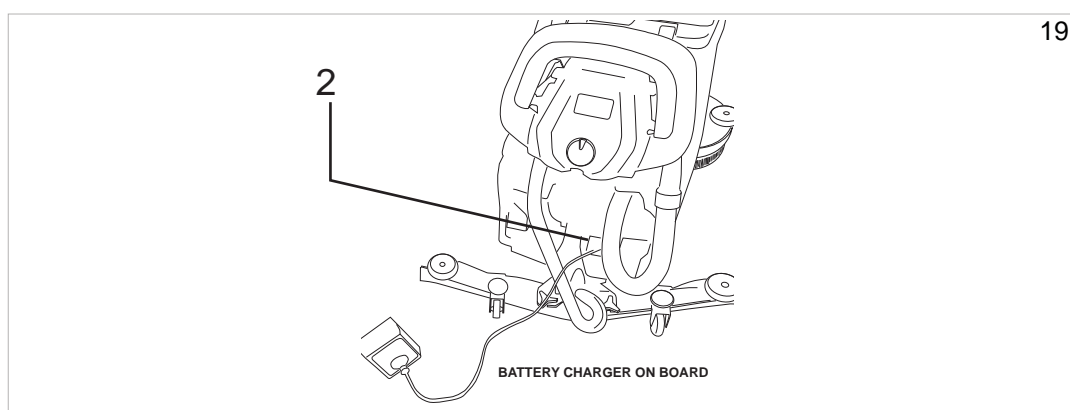
Prije otpuštanja vijčanog prstena na kابلu za otvaranje spremnika, što je dozvoljeno samo za ugradnju / zamjenu akumulatora i za provjeru / obnavljanje razine otopine sumporne kiseline, pobrinite se da uređaj stoji na savršeno vodoravnoj površini.

Nakon završetka navedenih radnji, zakačite vijčani prsten u petlju označenu crnom strelicom (pogledajte sliku u nastavku) i učvrstite vijak karabiner šesterokutnim ključem tako da se kasnije ne može ručno otvoriti.



“ONBOARD” (ugrađeni) punjač akumulatora:

- ▶ Isključite uređaj.
- ▶ Iskopčajte punjač akumulatora iz utičnice (sl. 19, ref. 2).
- ▶ Utaknite kabel u mrežnu utičnicu.
- ▶ Pokrenite ciklus punjenja.
- ▶ Zaslon će prikazati završetak ciklusa punjenja, pogledajte “Alarmi na zaslonu”.
- ▶ Na kraju ciklusa punjenja odspojite kabel iz utičnice za napajanje.



Zamjena metlica brisača

- ▶ Spustite brisače.
- ▶ Uklonite usisnu cijev s brisača.
- ▶ Podignite poluge za pričvršćivanje brisača.
- ▶ Skinite brisač s utora na nosaču.
- ▶ Otvorite kopču (sl. 20, ref. 1).
- ▶ Gurnite dvije kopče koje drže metlice prema van (sl. 20, ref. 2), a zatim ih skinite.
- ▶ Skinite metlicu.
- ▶ Ponovno upotrijebite iste metlice tako što ćete svaki put okrenuti rub koji je u doticaju s podom sve dok se sva četiri ruba ne istroše ili ugradite nove metlice koje ćete pričvrstiti na vijke na tijelu brisača.
- ▶ Ponovno namjestite kopče koje drže metlicu tako što ćete centrirati širi dio utora kopči na tijelu brisača, a zatim prema unutra gurnuti kopče koje drže metlice.

! INFORMACIJA

Postavite dva uređaja za pritiskanje brisača, pripazite neka strelice tiskane na uređaju za pritiskanje brisača budu usmjerene prema gore kako je prikazano na slici (sl. 21).

- ▶ Ponovno zatvorite kopču.
- ▶ Zamijenite brisač na nosaču pridržavajući se prethodnih uputa.

Periodične provjere

PROVJERE	SVAKODNEVNE RADNJE	TJEDNE RADNJE	POLUGODIŠNJE RADNJE
ISPRAZNITE I OČISTITE BUBANJ ZA PRLJAVU VODU	X		
OČISTITE BRISAČ TE PROVJERITE ISTROŠENOST	X		
PROVJERITE DA USISNI OTVOR NA BRISAČU NIJE ZAČEPLJEN	X		
NAPUNITE AKUMULATOR	X		
OČISTITE PLOVAK SPREMNIKA ZA PRLJAVU VODU		X	
OČISTITE ZRAČNI FILTAR USISNOG MOTORA		X	
OČISTITE FILTAR SPREMNIKA ZA VODU/DETERDŽENT		X	
OČISTITE CIJEV USISNOG MOTORA		X	
OČISTITE SPREMIK ZA PRLJAVU VODU I SPREMIK ZA OTOPINU		X	
PROVJERITE RAZINU ELEKTROLITA U AKUMULATORU		X	
KVALIFICIRANO OSOBLJE TVRTKE TENNANT TREBA PROVJERITI STRUJNI KRUG.			X

RAZDOBLJE NEKORIŠTENJA

Ako se uređaj ne koristi neko vrijeme, primjerice služi kao izložbeni primjerak u salonu ili je spremljen u skladište više od mjesec dana, potrebno je provesti sljedeće:

- ▶ Napunite akumulator do kraja. Tijekom dužeg razdoblja nekorištenja, redovito punite akumulatore (najmanje jednom u dva mjeseca) kako bi stalno bili potpuno napunjeni.
- ▶ Odspojite akumulator s uređaja.
- ▶ Odspojite punjač akumulatora (ako postoji) iz mrežnog napajanja.
- ▶ Skinite brisač i četke (ili abrazivne diskove), operite ih i odložite na suho mjesto (najbolje u vrećici ili umotane u plastičnu foliju) podalje od prašine.
- ▶ Provjerite jesu li spremnici potpuno prazni i besprijekorno čisti.

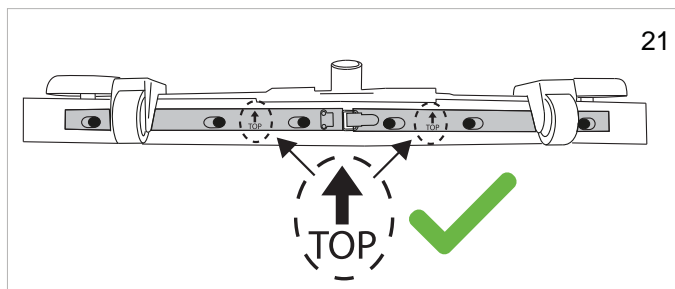
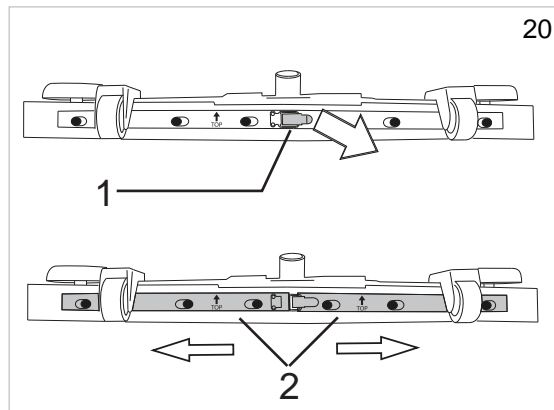
! UPOZORENJE

Ako se akumulatori ne pune redovito, kako je prethodno opisano, mogu se nepovratno oštetiti.

Proizvođač ne snosi odgovornost za kvarove uslijed nemara, neprikladnog i/ili neispravnog korištenja.

! UPOZORENJE

Kada su akumulatori prazni, vodite računa da se redovito pune kako biste izbjegli skraćivanje vijeka trajanja akumulatora. Najmanje jednom tjedno provjeravajte napunjenost akumulatora.



RJEŠAVANJE PROBLEMA

PROBLEM	UZROK	RJEŠENJE
Stroj se ne pokreće	Akumulator je odspojen	Spojite akumulator na uređaj
	Akumulator je prazan	Napunite akumulator
	Osigurač je iskočio	Zamijenite ga.
	Elektronički ključ nije umetnut	Uključite.
Četke se ne okreću	Spremnik za prijavu vodu je pun	Ispraznite spremnik za prijavu vodu
	Osigurač je iskočio	Zamijenite ga.
	Releji oštećen	Zamijenite ga.
	Akumulator je prazan	Napunite akumulator
	Motor oštećen	Zamijenite ga.
Uređaj ne čisti ravnomjerno	Četke ili abrazivni diskovi su istrošeni	Zamijenite ga.
Otopina ne izlazi iz spremnika za deterdžent	Solenoidni ventil oštećen	Zamijenite ga.
	Solenoidni ventil prijav	Provjerite
	Spremnik deterdženta je prazan	Napunite ga
	Cijev koja dovodi deterdžent na četku je začepljena	Očepite cijev
	Osigurač je iskočio	Zamijenite ga.
Dotok deterdženta ne prestaje	Solenoidni ventil oštećen	Zamijenite ga.
	Ožičenje solenoidnog ventila oštećeno	Provjerite
Usisni motor se ne pokreće	Spremnik za prijavu vodu je pun	Ispraznite spremnik za prijavu vodu
	Osigurač je iskočio	Zamijenite ga.
	Poluga brisača je podignuta	Spustite je.
	Akumulator je prazan	Napunite akumulator
	Motor oštećen	Zamijenite ga.
Brisač ne čisti ili je usisavanje neučinkovito	Istrošen je rub gumenih metlica u dodiru s podom	Zamijenite metlice
	Blokada ili oštećenje brisača	Provjerite
	Plovak spremnika za prijavu vodu je aktiviran, začepljen uslijed prljavštine ili je neispravan	Ispraznite spremnik za prijavu vodu i provjerite plovak.
	Začepljenje usisne cijevi	Provjerite
	Usisna cijev nije spojena na brisač ili je oštećena	Provjerite
	Uređaji za pritiskanje uređaja mogu biti pričvršćeni obrnuto	Provjerite ispravan smjer
Stroj se ne pokreće	Akumulator je prazan	Napunite akumulator
	Motor je oštećen	Zamijenite ga.
Akumulatori ne omogućavaju uobičajeno vrijeme rada	Polovi ili stezaljke akumulatora su prljavi i zahrdali	Očistite i podmažite polove i stezaljke, zamijenite akumulator
	Punjač akumulatora ne radi ili nije odgovarajući	Provjerite
Crijevo za odvod vode/deterdženta ne pokazuje razinu otopine u spremniku tijekom postupka punjenja.	Slavina na odvodnom crijevu za vodu/deterdžent zatvorena	Skinite poklopac i otvorite slavinu
	Poklopac na odvodnom crijevu za vodu/deterdžent nije odvrnut	

ALARMI NA ZASLONU

Alarm	Mogući razlog	Što učiniti
TERMIČKA ZAŠTITA ZA ČETKE	Motor četke se pregrijao. Neispravan kontakt toplinske zaštite na motoru. Neispravan spoj.	Pričekajte da se motori četke ohlade. Zamijenite motor četke. Provjerite spoj.
TERMIČKA ZAŠTITA POGONA	Pogonski kotač je pregrijan. Neispravan kontakt toplinske zaštite na motoru. Neispravan spoj.	Pričekajte da se pogonski kotač ohladi. Zamijenite pogonski kotač. Provjerite spoj.
VODA NA REZERVI	Spremnik za otopinu gotovo prazan. Zaglavljn senzor. Neispravan senzor ili spoj.	Napunite spremnik za otopinu. Očistite senzor razine. Zamijenite senzor razine. Provjerite spoj.
NEMA VODE	Spremnik za otopinu prazan. Zaglavljn senzor. Neispravan senzor ili spoj.	Napunite spremnik za otopinu. Očistite senzor razine. Zamijenite senzor razine. Provjerite spoj. Za nastavak rada, okrenite radni izbornik u položaj OFF (resetiranje pogreške).
PRLJAV SPREMNIK ZA VODU	Spremnik za prljavu vodu pun. Zaglavljn senzor. Neispravan senzor ili spoj.	Ispraznite spremnik za prljavu vodu. Očistite senzor razine. Zamijenite senzor razine. Provjerite spoj. Za nastavak rada, okrenite radni izbornik u položaj OFF (resetiranje pogreške).
NEMA KEMIKALIJA	Dozator za kemikaliju je prazan. Zaglavljn senzor. Neispravan senzor ili spoj.	Napunite dozator za kemikaliju. Očistite senzor razine. Zamijenite senzor razine. Provjerite spoj.
NIJE PRONAĐENA FUNKCIJSKA PLOČA	Veza s funkcijskom pločom je prekinuta. Neispravne pomoćne ploče.	Provjerite vezu između ploča. Provjerite pomoćne ploče.
AKUMULATOR NA REZERVI	Napon akumulatora manji od: 21,9 V GEL/AGM – 21 V KIS. Prazan akumulator.	Napunite akumulator. Zamijenite akumulator.
KONTAKTIRATI SERVIS	Sati za predviđeni servis su dosegnuti/premašeni.	Nazovite servisni centar kako biste dogovorili servisiranje uređaja.
PUNJENJE AKUMULATORA	Ugrađeni punjač radi, sve funkcije uređaja su onesposobljene.	Odspojite punjač akumulatora.
ZAVRŠENO PUNJENJE	Ugrađeni punjač radi, punjenje dovršeno, sve funkcije uređaja su onesposobljene.	Odspojite punjač akumulatora.
ČETKE PREOPT.	Prekomjeran rad motora. Neispravna ploča s funkcijama. Kvar motora četke	Provjerite opterećenje motora. Zamijenite funkcijsku ploču. Zamijenite motor četke.
TEMPERATURA POGONSKE PLOČE	Prekomjerno naprezanje vozila. Neispravna pogonska ploča. Električna kočnica uključena.	Ohladite ili zagrijte ploču. Ne opterećujte uređaj na dugačkim kosinama. Zamijenite upravljačku pogonsku ploču. Provjerite električnu kočnicu.
KVAR AKCELERATORA	Neispravan spoj potencijometra. Neispravan potencijometar.	Provjerite spoj. Zamijenite potencijometar.
POGONSKA PLOČA POD NAPONOM	Napon akumulatora manji od 18,3 V GEL/AGM – 18 V KIS. Prazan ili pokvaren akumulator.	Napunite ili zamijenite akumulator.
KVAR NA RELEJU	Neispravan relej. Neispravan spoj releja.	Zamijenite relej. Provjerite spojeve releja.
KVAR ELEKTRIČNE KOČNICE	Kvar ožičenja. Neispravna električna kočnica. Električna kočnica omogućena je u Tehničkom izborniku, ali nije postavljena na stroj.	Provjerite ožičenje. Provjerite/zamijenite električnu kočnicu. Provjerite postavke u Tehničkom izborniku.

PAPUČICA BLOK.	Priilikom pokretanja poluga pogona je pritisnuta. Potencijometar poluge pogona nije podešen.	Otpustite polugu pogona pri pokretanju uređaja. Provjerite podešenost potencijometra.
PRAZAN AKUMULATOR	Napon akumulatora manji od 21,4 V - GEL / 20,5 V - KIS. Prazan ili pokvaren akumulator.	Napunite akumulator. Zamijenite akumulator.
KVAR TAG-A	Neispravan ključ. Neispravna ploča antene na ploči s instrumentima	Zamijenite ključ. Zamijenite napajanje ploče antene na ploči s instrumentima. Provjerite ožičenje.
KVAR RFID-A	Neispravan ključ. Neispravna ploča antene na ploči s instrumentima	Zamijenite ključ. Zamijenite napajanje ploče antene na ploči s instrumentima. Provjerite ožičenje.
TEMP. USISAVAČA	Prekomjeran rad motora. Neispravna ploča s funkcijama. Kvar usisnog motora.	Provjerite usisni motor. Zamijenite funkcijsku ploču. Zamijenite usisni motor.
TEMP. ČETKI	Prekomjeran rad motora. Neispravna ploča s funkcijama. Kvar motora.	Provjerite motor. Zamijenite funkcijsku ploču. Zamijenite motor.
USISAVAČ PREOPT.	Prekomjeran rad motora. Neispravna ploča s funkcijama. Kvar usisnog motora.	Provjerite usisni motor. Zamijenite funkcijsku ploču. Zamijenite usisni motor.
POGON PREOPT.	Prekomjerno naprezanje vozila. Neispravna pogonska ploča. Električna kočnica uključena.	Provjerite motor. Zamijenite pogonsku ploču. Provjerite električnu kočnicu.
AŽURIRATI FW	Ažuriranje softvera.	Ne uklanjajte ključ tijekom ažuriranja.
KVAR ROTAC. SVJETLA	Kvar ožičenja. Kvar treptavog svjetla. Treptavo svjetlo je pokvareno. Treptavo svjetlo je omogućeno u Tehničkom izborniku, ali nije instalirano na uređaj.	Provjerite ožičenje. Provjerite treptavo svjetlo. Zamijenite treptavo svjetlo. Provjerite postavke u Tehničkom izborniku.
KVAR ELEKTROVENTILA	Kvar ožičenja. Kvar solenoidnog ventila. Solenoidni ventil je pokvaren.	Provjerite ožičenje. Provjerite solenoidni ventil. Zamijenite solenoidni ventil.
KVAR CRPKE	Kvar ožičenja. Kvar crpke. Crpka je pokvarena. Crpka je omogućena u Tehničkom izborniku, ali nije instalirana na uređaj.	Provjerite ožičenje. Provjerite crpku. Zamijenite crpku. Provjerite postavke u Tehničkom izborniku.
OSIGURAČ ZA ČETKE	Prekomjeran rad motora. Kvar priključka motora četke. Osigurač motora je pregorio.	Provjerite motor. Zamijenite priključak. Zamijenite osigurač.
OSIGURAČ ZA USISAVAČ	Prekomjeran rad motora. Kvar releja motora četke. Osigurač motora je pregorio.	Provjerite motor. Zamijenite relej. Zamijenite osigurač.
GREŠKA U PUNJENJU	Generička pogreška povezana s postupkom punjenja akumulatora.	Iskopčajte punjač i ponovite postupak punjenja. Ako se problem nastavi, zamijenite punjač.

TEHNIČKI IZBORNIK MODELA T291 – T391

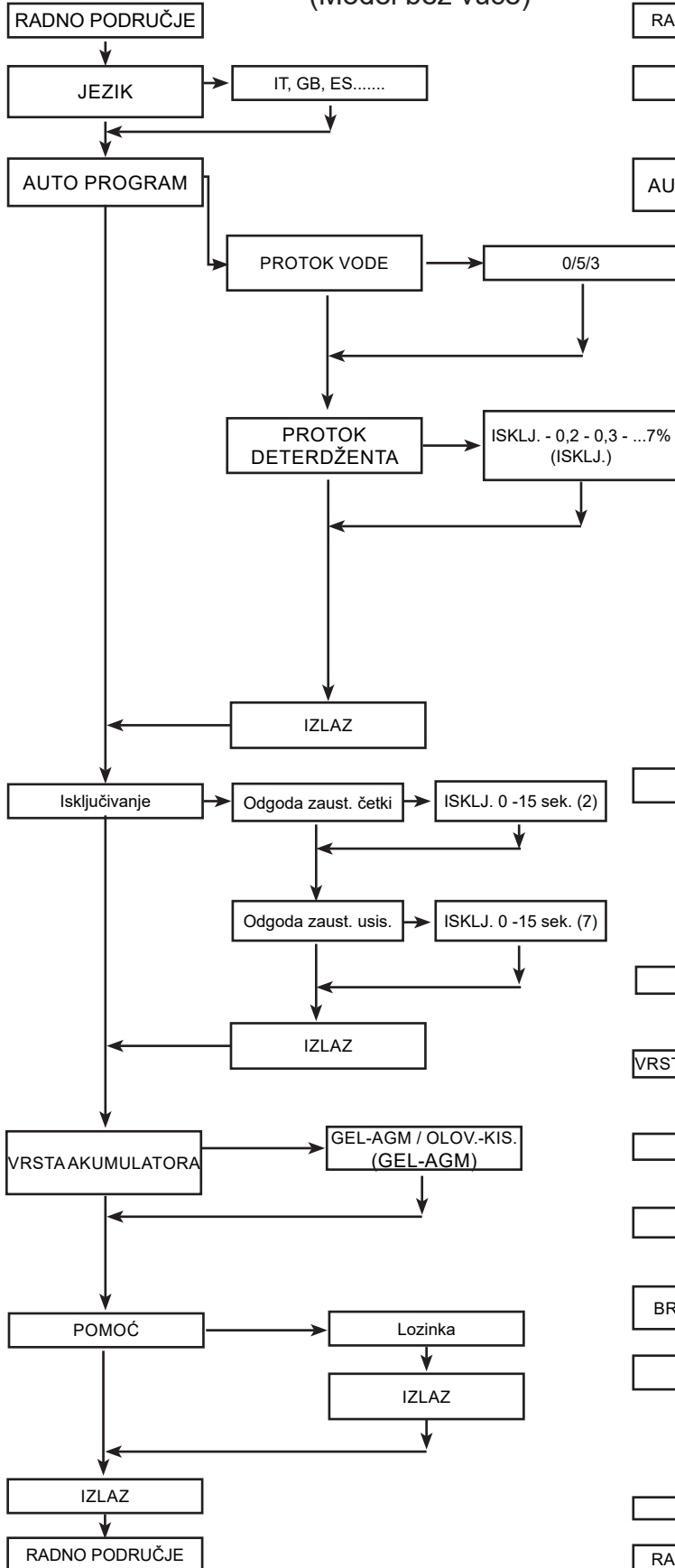
Tehničkom izborniku možete pristupiti okretanjem radnog izbornika na OFF (ISKLJ.). Zatim pritisnite "SET" (POSTAVI), a onda istodobno pritisnete gumb "+" i "-".

Gumb "+" povećava odabrani parametar ili varijablu koja se odnosi na odabrani parametar.

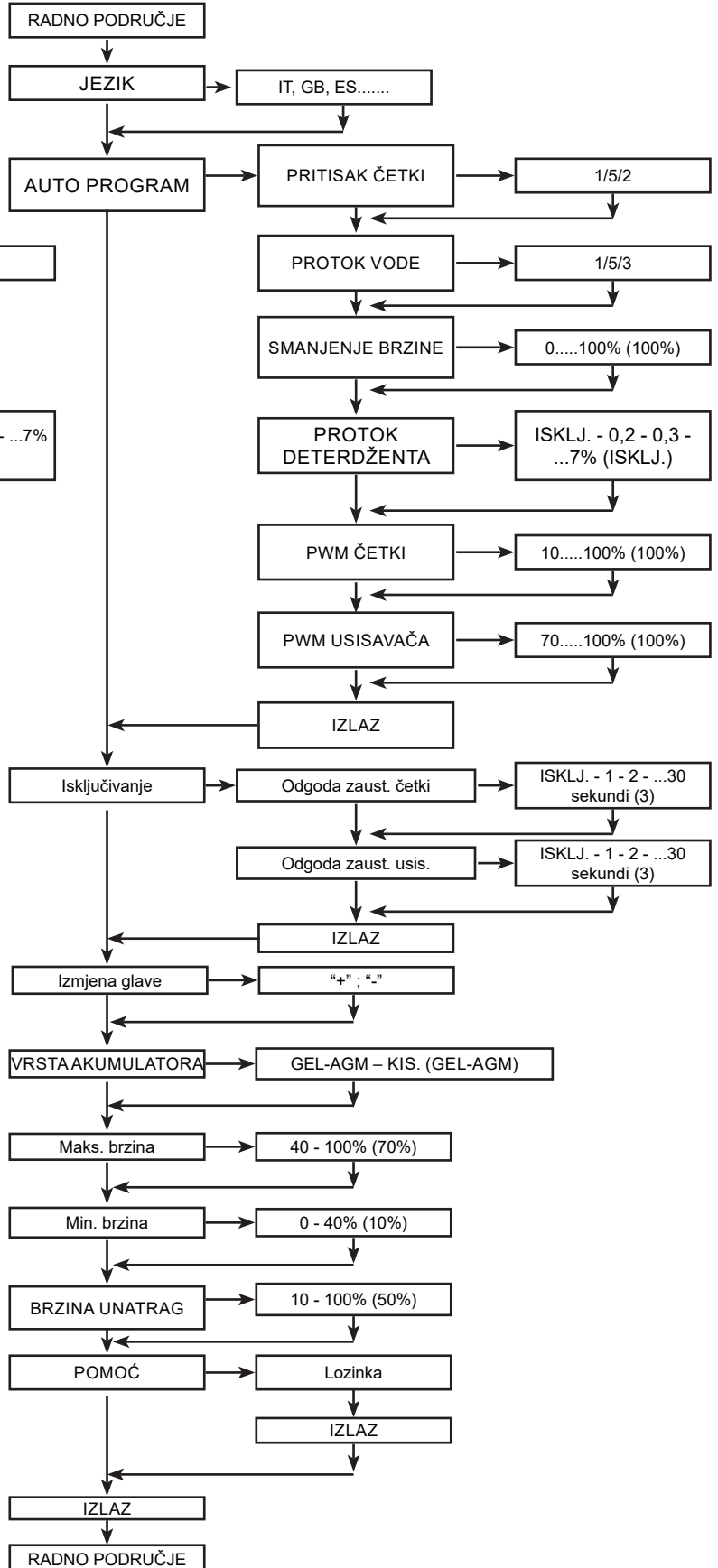
Gumb "-" smanjuje odabrani parametar ili varijablu koja se odnosi na odabrani parametar.

Gumb "SET" (POSTAVI) odabire parametar koji treba postaviti i potvrđuje unesenu varijablu.

PAD ASSIST (Model bez vuče)



Model s vučom



PREPORUČENI REZERVNI DIJELOVI

T291	
Broj dijela	Opis
	T291 55 cm
9017699	METLICA PREDNJEG BRISAČA, 880L, LINATEX [STANDARDNA]
9017702	METLICA STRAŽNJEG BRISAČA, 900L, LINATEX [STANDARDNA]
9017695	METLICA PREDNJEG BRISAČA, 880L, LATEKS
9017694	METLICA STRAŽNJEG BRISAČA, 900L, LATEKS
9017696	METLICA PREDNJEG BRISAČA, 880L, POLIPROPILEN
9017698	METLICA STRAŽNJEG BRISAČA, 900L, POLIPROPILEN
9017761	ČETKA, ČISTAČ PODA, 55 CM, POLIPROPILEN [STANDARDNA]
SPPV01351	MEKA ČETKA, ČISTAČ PODA, 55 CM, POLIPROPILEN
9017763	POGONSKI DISK, ULOŽAK, 55 CM
SPPV01460	ABRAZIVNI ULOŽAK, UKLANJANJE VOSKA, 21,6/550, SMEĐI [PAK. OD 5 KOM.]
SPPV01442	ABRAZIVNI ULOŽAK, 21,6/550, PLAVI [PAK. OD 5 KOM.]
SPPV01433	ABRAZIVNI ULOŽAK, POLIRANJE, 21,6/550, CRVENI [PAK. OD 5 KOM.]
SPPV01415	ABRAZIVNI ULOŽAK, POLIRANJE, 21,6/550, BIJELI [PAK. OD 5 KOM.]
	T291 60 cm
9017699	METLICA PREDNJEG BRISAČA, 880L, LINATEX [STANDARDNA]
9017702	METLICA STRAŽNJEG BRISAČA, 900L, LINATEX [STANDARDNA]
9017695	METLICA PREDNJEG BRISAČA, 880L, LATEKS
9017694	METLICA STRAŽNJEG BRISAČA, 900L, LATEKS
9017696	METLICA PREDNJEG BRISAČA, 880L, POLIPROPILEN
9017698	METLICA STRAŽNJEG BRISAČA, 900L, POLIPROPILEN
9017729	ČETKA, ČISTAČ PODA, 30 CM, POLIPROPILEN [STANDARDNA]
SPPV01514	MEKA ČETKA, ČISTAČ PODA, 30 CM
9017735	POGONSKI DISK, ULOŽAK, 30 CM
994512	ABRAZIVNI ULOŽAK, UKLANJANJE VOSKA, 30,5 CM, SMEĐI [PAK. OD 5 KOM.]
994511	ABRAZIVNI ULOŽAK, ČIŠĆENJE, 30,5 CM, PLAVI [PAK. OD 5 KOM.]
994510	ABRAZIVNI ULOŽAK, POLIRANJE, 30,5 CM, CRVENI [PAK. OD 5 KOM.]
385940	ABRAZIVNI ULOŽAK, POLIRANJE, 30,5 CM, BIJELI [PAK. OD 5 KOM.]
KTRI05245	ŠTITNIK OD PRSKANJA, 60 CM (OPCIONALNO) *
	T291 70 cm
9017813	METLICA PREDNJEG BRISAČA, 1020L, LINATEX [STANDARDNA]
9017814	METLICA STRAŽNJEG BRISAČA, 1020L, LINATEX [STANDARDNA]
9017801	METLICA PREDNJEG BRISAČA, 1020L, LATEKS
9017804	METLICA STRAŽNJEG BRISAČA, 1020L, LATEKS
9017806	METLICA PREDNJEG BRISAČA, 1020L, POLIPROPILEN
9017811	METLICA STRAŽNJEG BRISAČA, 1020L, POLIPROPILEN
9017816	ČETKA, ČISTAČ PODA, 35 CM, POLIPROPILEN [STANDARDNA]
9017730	MEKA ČETKA, ČISTAČ PODA, 35 CM, POLIPROPILEN
9017820	POGONSKI DISK, ULOŽAK, 35 CM
994720	ABRAZIVNI ULOŽAK, UKLANJANJE VOSKA, 35 CM, SMEĐI [PAK. OD 5 KOM.]
994519	ABRAZIVNI ULOŽAK, ČIŠĆENJE, 35 CM, PLAVI [PAK. OD 5 KOM.]
994518	ABRAZIVNI ULOŽAK, POLIRANJE, 35 CM, CRVENI [PAK. OD 5 KOM.]
994754	ABRAZIVNI ULOŽAK, POLIRANJE, 35 CM, BIJELI [PAK. OD 5 KOM.]
KTRI05246	ŠTITNIK OD PRSKANJA, 70 CM (OPCIONALNO) *
	Zajednički dijelovi
994200	AKUMULATOR, GEL, 12 VDC 76 AH [GEL]
994201	AKUMULATOR, GEL, 12 VDC 105 AH [GEL]

RTRT00577	KOTAČ P. 200 [MODEL PAD ASSIST]
897346	KOTAČ P. 200 [MODEL TRACTION]
MECE00746	ZASLON PLOČE [MODEL PAD AST]
MECE00810	ZASLON PLOČE [MODEL TRACTION]
MECE00733	ELEKTRONIČKA PLOČA [MODEL PAD AST]
MECE00786	ELEKTRONIČKA PLOČA [MODEL TRACTION]
MOCC00465	VUČNI MOTOR [MODEL TRACTION]
9017743	UGLJENE ČETKICE, VUČNI MOTOR [2 KOM.]
MOCC00449	MOTOR ZA ČETKU [T291]
MOCC00450	MOTOR ZA ČETKU [T391]
MEVR02923	UGLJENE ČETKICE, KOMPLET, MOTOR ZA ČETKU [4 KOM.]
9017716	VENTILATOR, MOTOR
9017687	UGLJENE ČETKICE, VAKUUMSKI MOTOR
GUGO00509	BRTVA VAKUUMSKOG MOTORA
9017712	SKLOP CRIJEVA, ODVOD
FTDP00678	FILTAR, VAKUUMSKI MOTOR
MTCR00107	LANAC, BRISAČ, PODIZAČ
TBFX01069	ODVODNO CRIJEVO, SPREMNIK ZA PRIKUPLJANJE
9017718	VENTIL, VODA, SOLENOID, 24 VDC
MPVR13036	RUČICA PODIZAČA BRISAČA
9017788	OKRETNI KOTAČIĆ, PU, 80 MM X 25 MM
9018501	KOTAČ, BRISAČ
MPVR01097	KUKA, ODVODNO CRIJEVO
PMVR06995	GUMB, BRISAČ
MPVR12967	POLUGA POKLOPCA ZA ZATVARANJE
MPVR10565	FILTAR SPREMNIKA ZA OTOPINU
MECI00592	SENZOR, SPREMNIK ZA OTOPINU
MECI00662	POLUGA SENZORA, SPREMNIK ZA PRIKUPLJANJE
9018332	OSIGURAČ, 50 A
897301	OSIGURAČ 30 A OMEGA FT3030
KTRI06373	Komplet dozatora kemijskog sredstva (OPCIONALNO)
KTRI05244	Štitnik od prskanja, 55 cm (OPCIONALNO) *
KTRI04848	Alatna prečka (OPCIONALNO)
1069836	KABEL ZA NAPAJANJE, PUNJAČ [EU]
1032820	KABEL ZA NAPAJANJE, PUNJAČ [UK]
MEVR02641	KLJUČ, ELEKTRONSKI [MODEL PAD ASSIST]
MEVR02642	KLJUČ, ELEKTRONSKI, W/RFID [MODEL TRACTION]
T391	
Broj dijela	Opis
	T391 60 cm
9017699	METLICA PREDNJEG BRISAČA, 880L, LINATEX [STANDARDNA]
9017702	METLICA STRAŽNJEG BRISAČA, 900L, LINATEX [STANDARDNA]
9017695	METLICA PREDNJEG BRISAČA, 880L, LATEKS
9017694	METLICA STRAŽNJEG BRISAČA, 900L, LATEKS
9017696	METLICA PREDNJEG BRISAČA, 880L, POLIPROPILEN
9017698	METLICA STRAŽNJEG BRISAČA, 900L, POLIPROPILEN
9017729	ČETKA, ČISTAČ PODA, 30 CM, POLIPROPILEN [STANDARDNA]
SPPV01514	MEKA ČETKA, ČISTAČ PODA, 30 CM
9017735	POGONSKI DISK, ULOŽAK, 30 CM

994512	ABRAZIVNI ULOŽAK, UKLANJANJE VOSKA, 30,5 CM, SMEĐI [PAK. OD 5 KOM.]
994511	ABRAZIVNI ULOŽAK, ČIŠĆENJE, 30,5 CM, PLAVI [PAK. OD 5 KOM.]
994510	ABRAZIVNI ULOŽAK, POLIRANJE, 30,5 CM, CRVENI [PAK. OD 5 KOM.]
385940	ABRAZIVNI ULOŽAK, POLIRANJE, 30,5 CM, BIJELI [PAK. OD 5 KOM.]
KTRI05245	ŠTITNIK OD PRSKANJA, 60 CM (OPCIONALNO) *
	T391 70 cm
9017813	METLICA PREDNJEG BRISAČA, 1020L, LINATEX [STANDARDNA]
9017814	METLICA STRAŽNJEG BRISAČA, 1020L, LINATEX [STANDARDNA]
9017801	METLICA PREDNJEG BRISAČA, 1020L, LATEKS
9017804	METLICA STRAŽNJEG BRISAČA, 1020L, LATEKS
9017806	METLICA PREDNJEG BRISAČA, 1020L, POLIPROPILEN
9017811	METLICA STRAŽNJEG BRISAČA, 1020L, POLIPROPILEN
9017816	ČETKA, ČISTAČ PODA, 35 CM, POLIPROPILEN [STANDARDNA]
9017730	MEKA ČETKA, ČISTAČ PODA, 35 CM, POLIPROPILEN
9017820	POGONSKI DISK, ULOŽAK, 35 CM
994520	ABRAZIVNI ULOŽAK, UKLANJANJE VOSKA, 35 CM, SMEĐI [PAK. OD 5 KOM.]
994519	ABRAZIVNI ULOŽAK, ČIŠĆENJE, 35 CM, PLAVI [PAK. OD 5 KOM.]
994518	ABRAZIVNI ULOŽAK, POLIRANJE, 35 CM, CRVENI [PAK. OD 5 KOM.]
994754	ABRAZIVNI ULOŽAK, POLIRANJE, 35 CM, BIJELI [PAK. OD 5 KOM.]
KTRI05246	ŠTITNIK OD PRSKANJA, 70 CM (OPCIONALNO) *
	Zajednički dijelovi
994201	AKUMULATOR, GEL, 12 VDC 105 AH [GEL]
897346	KOTAČ D.200
MECE00810	ZASLON PLOČE
MECE00786	ELEKTRONIČKA PLOČA
MOCC00465	VUČNI MOTOR [MODEL TRACTION]
9017743	UGLJENE ČETKICE, VUČNI MOTOR [2 KOM.]
MOCC00450	MOTOR ZA ČETKU [T391]
MEVR02923	UGLJENE ČETKICE, KOMPLET, MOTOR ZA ČETKU [4 KOM.]
9017716	VENTILATOR, MOTOR
9017687	UGLJENE ČETKICE, VAKUUMSKI MOTOR
GUGO00509	BRTVA VAKUUMSKOG MOTORA
9017712	SKLOP CRIJEVA, ODVOD
FTDP00678	FILTAR, VAKUUMSKI MOTOR
MTCR00107	LANAC, BRISAČ, PODIZAČ
TBFX01069	ODVODNO CRIJEVO, SPREMNIK ZA PRIKUPLJANJE
9017718	VENTIL, VODA, SOLENOID, 24 VDC
MPVR13036	RUČICA PODIZAČA BRISAČA
9017788	OKRETNI KOTAČIĆ, PU, 80 MM X 25 MM
9018501	KOTAČ, BRISAČ
MPVR01097	KUKA, ODVODNO CRIJEVO
PMVR06995	GUMB, BRISAČ
MPVR12967	POLUGA POKLOPCA ZA ZATVARANJE
MPVR10565	FILTAR SPREMNIKA ZA OTOPINU
MECI00592	SENZOR, SPREMNIK ZA OTOPINU
MECI00662	POLUGA SENZORA, SPREMNIK ZA PRIKUPLJANJE
9018332	OSIGURAČ, 50 A
897301	OSIGURAČ 30 A OMEGA FT3030
KTRI06373	Komplet dozatora kemijskog sredstva (OPCIONALNO)

KTRI04848	Alatna prečka (OPCIONALNO)
1069836	KABEL ZA NAPAJANJE, PUNJAČ [EU]
1032820	KABEL ZA NAPAJANJE, PUNJAČ [UK]
MEVR02642	KLJUČ, ELEKTRONSKI, W/RFID

*Preporučeno pri upotrebi uložaka.

LIETUVIŲ

(Originalių instrukcijų vertimas)

TURINYS

SAUGUMO INFORMACIJA	3
Saugumo priemonės.....	3
TECHNINĖS SAVYBĖS T291	6
TECHNINĖS SAVYBĖS T391	8
MAŠINOS DYDŽIAI	10
SAUGUMO SIMBOLIAI	10
BENDROJI INFORMACIJA	11
Šio vadovo paskirtis.....	11
Mašinos identifikavimas.....	11
Su mašina tiekiami dokumentai.....	11
TECHNINĖ INFORMACIJA	12
Bendrasis aprašymas.....	12
Raktas.....	12
Pavojaus zonos.....	12
Priedai.....	12
PERKĖLIMAS IR MONTAVIMAS	13
Supakuotos mašinos kėlimas ir transportavimas.....	13
Patikra pristačius mašiną.....	13
Išpakavimas:.....	13
Akumulatoriai (versija su akumulatoriais).....	13
Akumulatoriai: paruošimas.....	14
Akumulatoriai: montavimas ir prijungimas.....	14
Akumulatoriai: nuėmimas.....	14
Valytuvo montavimas ir reguliavimas.....	15
Valytuvo reguliavimas.....	15
Šepečio montavimas.....	15
Mašinos kėlimas ir transportavimas.....	16
Greitas galvutės pakeitimas (TIK VERSIJOMS SU AKUMULIATORIAIS).....	16
PRAKTIŠIS OPERATORIAUS VADOVAS	17
Mašinos paruošimas dirbti.....	17
Valdikliai.....	17
Darbas.....	19
Kai kurie naudingi patarimai jūsų grindų plovimo mašinos našumui padidinti.....	19
Surinkimo rezervuaro ištuštinimas.....	20
Vandens / Valymo priemonės išpylimas iš rezervuaro.....	20
Vandens / Valymo priemonės įpylimas į rezervuarą.....	20
„Chem-Dose“ rezervuaro pildymas (priedas).....	20
Darbo pabaiga.....	20
Nedirbančios mašinos perkėlimas.....	20
TECHNINĖS PRIEŽIŪROS INSTRUKCIJOS	21
Techninė priežiūra. Bendrosios taisyklės.....	21
Siurbimo variklio oro filtro valymas.....	21
Šukšlių konteinerio valymas.....	21
Purvino vandens rezervuaro plūdės valymas.....	21
Vandens / valymo priemonės rezervuaro filtro valymas.....	21
Saugikliai: keitimas.....	22
Akumulatoriaus techninė priežiūra ir įkrovimas.....	22
Valytuvo menčių keitimas.....	23
Periodinė patikra.....	23
PRASTOVOS LAIKOTARPIAI	23
TRIKČIŲ ŠALINIMAS	24
PAVOJAUS PRANEŠIMAI EKRANE	25
TECHNINIS MENIU T291–T391	26
REKOMENDUOJAMOS ATSARGINĖS DALYS	27

SAUGUMO INFORMACIJA

Saugumo priemonės

! PAVOJUS

Prieš paleisdami, naudodami ir atlikdami bet kokius mašinos priežiūros ar kitus darbus, atidžiai perskaitykite operatoriaus vadovą.

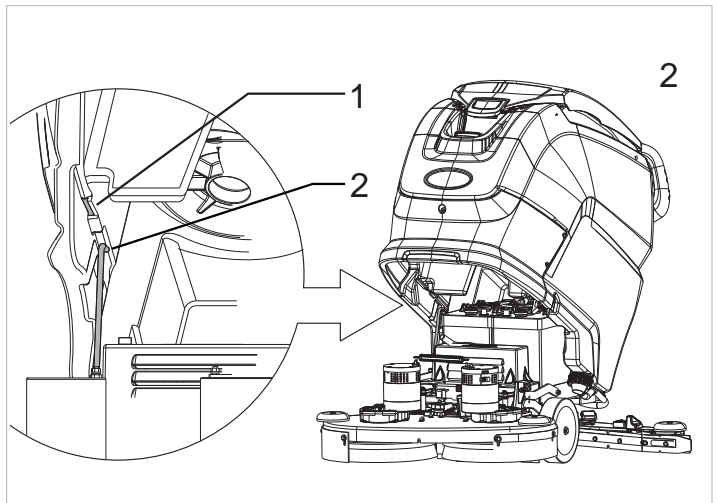
! IŠPĖJIMAS

Griežtai laikykitės visų šio vadovo instrukcijų (ypač pažymėtų „Pavojus!“ ir „Išpėjimas!“). Be to, paisykite etikečių, esančių ant mašinos (žr. skirsnį „Saugumo simboliai“).

Gamintojas neprisiima jokios atsakomybės už žalą, padarytą žmonėms ar turtui nesilaikant šių instrukcijų.

- ▶ Mašiną gali eksploatuoti tik vienas operatorius.
- ▶ Šia mašina gali naudotis tik specialiai išmokyti ir (arba) įrodę, kad sugeba ja naudotis asmenys, kuriems buvo aiškiai leista eksploatuoti šią mašiną.
- ▶ Mašina neturi naudotis vaikai.
- ▶ Visada kreipkite dėmesį į kitus žmones ir vaikus, ypač esančius jūsų valomoje teritorijoje.
- ▶ Būtina stebėti, kad vaikai nežaistų su mašina.
- ▶ Mašinos negali naudoti asmenys (įskaitant vaikus), turintys fizinę, jutiminę ar protinę negalią, taip pat asmenys, neturintys patirties ar žinių, nebent juos prižiūrėtų už jų saugumą atsakingas asmuo ir jiems buvo pateiktos instrukcijos dėl to, kaip saugiai naudotis mašina.
- ▶ Mašina skirta naudoti tik pagal savo tikslų paskirtį.
- ▶ Griežtai laikykitės visų saugos standartų ir sąlygų, taikomų pastato, kuriame mašina bus naudojama, tipui (pavyzdžiui, farmacijos bendrovės, ligoninės, cheminių medžiagų gamyklos ir t. t.).
- ▶ Ši mašina skirta naudoti komerciniais tikslais, pavyzdžiui, viešbučiuose, mokyklose, ligoninėse, fabrikuose, parduotuvėse ir komercinėse patalpose.
- ▶ Mašina skirta naudoti tik patalpoje.
- ▶ Įspėjame, kad mašina visą laiką turi būti laikoma patalpoje.
- ▶ Mašina skirta naudoti esant +4..+40°C temperatūrai. Kai mašina nenaudojama, temperatūra gali būti 0..+50 °C.
- ▶ Mašina skirta naudoti aplinkoje, kurioje santykinis drėgmės lygis yra 30–95 %.
- ▶ Mašina turi būti naudojama ne didesniame nei 2000 m aukštyje.

- ▶ Kai norint pasiekti skyrių reikia kilstelėti rezervuarą, iš pradžių jį reikia ištuštinti, tada įkišti apsauginę gembę (2 pav., žr. „2“) tokioje padėtyje (2 pav., žr. „1“), kad rezervuaras atsitiktinai neužsidarytų.
- ▶ Niekada nevalykite mašina degių skysčių ar sprogių medžiagų (pavyzdžiui, degalų, mazuto ir t. t.), degių dujų, sausų dulkių, rūgščių ir tirpalų (pavyzdžiui, dažų tirpiklių, acetono ir t. t.), net jei jie buvo atskiesti.
- ▶ Nenaudokite mašinos esant netinkamam apšvietimui, sprogiose aplinkose, viešuosiuose keliuose, purvui, keliančiam pavojų sveikatai (dulkėms, dujoms ir t. t.) valyti, taip pat netinkamoje aplinkoje.
- ▶ Niekada nevalykite liepsnojančių ar įkaitusių daiktų.
- ▶ Niekada nevalykite mašinai stovint ant šlaitų ant rampų, kurių statumas yra didesnis nei nurodyta ant mašinos.
- ▶ Niekada nenaudokite ant šlaitų ant rampų, kurių statumas yra didesnis nei nurodyta ant mašinos.
- ▶ Jei naudojate mašiną ant nežymaus šlaito, niekada nevažiuokite į šonus, stenkitės, kad mašina būtų lygiagreči šlaito kryptiai. Būkite atsargūs, nejudėkite atbula kryptimi.
- ▶ Niekada nestatykite mašinos ant nuolydžio.
- ▶ Niekada nepalikite mašinos su įjungtu varikliu be priežiūros. Prieš palikdami mašiną, išjunkite variklius ir pasirūpinkite, kad mašina negalėtų atsitiktinai pajudėti, atjungdami ją nuo maitinimo šaltinio ir ištraukdami elektroninį raktelį.
- ▶ Niekada nevežkite mašina žmonių ir nevilkite daiktų.
- ▶ Nevilkite mašinos.
- ▶ Jokiomis aplinkybėmis nedėkite ant mašinos bet kokio svorio daiktų.
- ▶ Niekada neužstokite ventilacijos ir šilumos išsklaidymo angų.
- ▶ Niekada nenuimkite, nekeiskite ir neignorruokite saugos įtaisų.
- ▶ Žinoma daug nemalonių atvejų, kai dėl asmeninių daiktų buvo sukeltos rimtos avarijos. Prieš pradėdami dirbti, nusisėkite papuošalus, laikrodžius, kaklaraiščius ir pan.
- ▶ Operatorius turi visada naudotis asmens saugos priemones: apsauginį žiurštą ar kombinezoną, neslystančią vandeniui atsparią avalynę,



gumines pirštines, apsauginius akinius ir klausos apsaugos priemonės, kaukę kvėpavimo takams apsaugoti.

- ▶ Kai naudojate grindų valymo priemonėmis, vadovaukitės instrukcijomis ir įspėjimais, pateikiamais ant gaminio etikečių.
 - ▶ Nenaudokite valiklių, kurie gali sukelti pavojingas reakcijas, išskirti garus, šilumą ir t. t.
 - ▶ Laikykite rankas toliau nuo besisukančių dalių.
 - ▶ Niekada neplaukite mašinos vandens čiurkšlėmis.
-
- ▶ Įsitikinkite, kad mašinos elektros charakteristikos (įtampa, dažnis, sunaudojama galia), nurodytos duomenų plokštelėje, sutampa su maitinimo šaltinio charakteristikomis.
 - ▶ Įsitikinkite, kad maitinimo lizdai, naudojami modeliams su akumuliatoriaus įkrovikliu ir kabeliu, yra tinkamai įžeminti ir apsaugoti 2 polių terminiu magnetiniu jungikliu su diferencialo srovės nutraukikliu. Gedimo arba trikties atveju įžeminimo jungtis užtikrina mažiausią elektros srovės varžą ir sumažina elektros smūgio riziką. Mašina su kabeliu turi trijų gyslų laidą ir trijų kaiščių įžeminimą kištuką, skirtą naudoti su atitinkamu įžemintu lizdu. Įžeminimo laidas yra geltonai žalias. Šį laidą junkite tik prie lizdo įžeminimo gnybto. Kištukas turi būti jungiamas į tinkamą lizdą, teisingai sumontuotas, o jo laidai turi būti prijungti laikantis vietos standartų. Neteisingai prijungus laidus arba neprijungus mašinos įžeminimo laido, gali kilti elektros smūgio pavojus. Jei turite abejonių dėl tinkamo maitinimo lizdo įžeminimo, leiskite jį patikrinti kvalifikuotam elektrikui. Nemodifikuokite su mašina tiekiamo kištuko. Naudokite tik mašinos maitinimo kištukui tinkančius lizdus. Kištuką turi pakeisti kvalifikuotas elektrikas. Griežtai draudžiama kartu su mašinos maitinimo kištuku naudoti adapterius.
 - ▶ Akumuliatoriaus įkroviklis: reguliariai tikrinkite, ar maitinimo kabelis yra nepažeistas; jei jis yra pažeistas, įkroviklio nenaudokite. Kabeliui pakeisti susisiekiate su specializuotu techninės priežiūros centru.
 - ▶ Akumuliatoriaus įkroviklis: kai atliekate mašinos techninės priežiūros darbus, atjunkite abu maitinimo šaltinius (AC ir DC).
 - ▶ Veikiant ypač stipriems magnetiniams laukams įvertinkite galimą poveikį valdymo elektroninėms dalims.
 - ▶ Privaloma paisyti akumuliatoriaus gamintojo instrukcijų ir taikomų teisės aktų.
 - ▶ Akumuliatoriai visada turi būti švarūs, kad būtų išvengta paviršinio srovės nuotėkio.
 - ▶ Apsaugokite akumuliatorius nuo nešvarumų, pavyzdžiui, metalo dulkių.
 - ▶ Niekada nedėkite įrankių ant akumuliatorių, nes gali kilti trumpas sujungimas ar net sproginimas.

- ▶ Jei naudojate akumuliatoriaus rūgštį, visada griežtai laikykitės saugos instrukcijų, pateiktų skirsnyje „**Akumulatoriai: paruošimas**“.
- ▶ Jei mašinoje sumontuoti švino akumulatoriai (WET), užtikrinkite, kad ant jų nepatektų žiežirbos, liepsnos ir karštos medžiagos. Įprastomis darbo sąlygomis išskiriamos sprogiosios dujos, ypač įkrovimo metu.
- ▶ Jei mašinoje sumontuoti švino akumulatoriai (WET), juos įkraunant išsiskiria itin sprogios vandenilio dujos. Viso akumuliatoriaus įkrovimo ciklo metu rezervuaras turi būti pakeltas (ikišus saugos gembę). Atlikite procedūras tik gerai vėdinamose vietose toliau nuo atviros liepsnos.
- ▶ Jei nusprendėte daugiau nenaudoti mašinos, rekomenduojama išimti akumuliatorius ir atiduoti juos į atliekų tvarkymo centrą laikantis galiojančių aplinkos apsaugos standartų.
- ▶ Akumuliatoriams įkrauti visada naudokite tik su mašina tiekiamą (jei tiekiamas) akumuliatoriaus įkroviklį arba įkroviklį, atitinkantį techninėse specifikacijose nurodytas reikšmes.
- ▶ Mašinos gedimo ir (arba) trikties atveju nedelsdami išjunkite mašiną (atjunkite nuo akumuliatorių / pagrindinio maitinimo šaltinio). Nebandykite jos remontuoti matys – susisiekite su gamintojo techninės priežiūros centru.
- ▶ Visi techninės priežiūros darbai turi būti atlikti tinkamai apšviestoje vietoje ir tik atjungus mašiną nuo maitinimo šaltinio. Jei naudojamas modelis su kabeliu, atjunkite mašiną nuo kištukinio lizdo, jei modelis su akumuliatoriais – atjunkite akumuliatoriaus jungtį. Versijose su kabeliu operatorius turi gebėti iš bet kokios padėties įsitikinti, kad mašina yra atjungta nuo maitinimo tinklo, kol atliekami priežiūros darbai.
- ▶ Valymo ir techninės priežiūros darbu, kuriuos gali atlikti vartotojas, negalima patikėti vaikams, nebent jie būtų prižiūrimi.
- ▶ Kad mašina tinkamai dirbtų, būtina naudoti tik originalius priedus ir gamintojo tiekiamas atsargines dalis.
- ▶ Niekada nenaudokite iš kitų mašinų išrinktų ar kitų rinkinių dalių.

Ši mašina sukonstruota ir pagaminta taip, kad tarnautų 10 metų nuo gamybos datos, nurodytos ant techninių duomenų plokštelės. Praėjus šiam laikotarpiui, nepriklausomai nuo to, ar mašina buvo naudojama, ji turi būti utilizuota pagal galiojančius šalies, kurioje buvo naudojama, teisės aktus. Perduodama utilizuoti mašina turi būti atjungta nuo maitinimo šaltinio, ištuštinta ir išvalyta.

Mašina priskirta specialių EEJA tipo atliekų kategorijai, jam taikomi nauji aplinkosaugos direktyvų nustatyti reikalavimai (2002/96/EB EEJA).

Ji turi būti šalinama ne kartu su įprastomis atliekomis laikantis galiojančių teisės aktų ir standartų.

Taip pat užtikrinkite, kad visos mašinos dalys, kurios galėtų kelti pavojų, ypač vaikams, būtų apsaugotos.

Mašiną galite grąžinti gamintojui, kad šis ją išardytų.

TECHNINĖS SAVYBĖS T291

			T291 55CM PAD ASSIST (STUMDOMA)	T291 55 CM PROPEL	T291 60 CM PROPEL	T291 70 CM PROPEL (LJUNGIAMAS ŠEPETYS)
Valymo plotis		mm	550	550	600	700
Valytuvo plotis		mm	816	816	816	842
Valymo našumas per valandą		m ² /val.	1967	2468	2697	3142
Šepečių skaičius		Nr.	1	1	2	2
Šepečio skersmuo		mm	550	550	300	350
Didžiausias šepečio slėgis		Kg	18,1	18,1	29,6	35,4
Šepečio sukimosi greitis		g/1°	150	150	200	200
Šepetėlio variklio galia		W	400	400	400x2	400x2
Pavaros variklio galia		W	/	200	200	200
Siurbimo variklio galia		W	480	480	480	480
Bendra mašinos galia standartinėmis eksploataavimo sąlygomis (P _M)		W	768	1008	1008	1008
Didžiausias greitis		Km/val.	3,5	5,5	5,5	5,5
Tirpalo rezervuaras		l	50	50	50	50
Purvino vandens rezervuaras		l	50	50	50	50
Priekinio rato skersmuo		mm	200	200	200	200
Užpakalinio rato skersmuo		mm	80	80	80	80
Didžiausias nuolydis		%	2	2	2	2
Bendras svoris (GVW)		Kg	227	234	243	240
Vežamos mašinos svoris be akumuliatorių		Kg	81	89	97	95
Vežamos mašinos svoris su akumulatoriais		Kg	169	177	185	183
Akumuliatorių skaičius		Nr.	2	2	2	2
Mašinos įtampa, V _M		V	12x2	12x2	12x2	12x2
Vieno akumulatoriaus talpa		Ah (5h)	105	105	105	105
Tiekimo įtampa (akumulatoriaus įkrovimas)	Versija be vidinio akumulatoriaus įkroviklio	V	24 dc	24 dc	24 dc	24 dc
Didžiausia srovė (akumulatoriaus įkrovimas)		A	15	15	15	15
Maitinimo šaltinio įtampa	Versijos su kabeliu su vidiniu akumulatoriaus įkrovikliu	V	100– 240 V ac 50–60 Hz	100– 240 V ac 50–60 Hz	100– 240 V ac 50–60 Hz	100– 240 V ac 50–60 Hz
Didžiausia srovė (A), I		A	4,1	4,1	4,1	4,1
Mašinos dydžiai		mm	X=1327 Y=1033 Z=563		X=1279 Y=1033 Z=653	X=1297 Y=1033 Z=735
Akumulatoriaus skyrius dydžiai (ilgis, plotis, aukštis)		mm	360 x 344 x 300			

Supakuotas dydis (ilgis, plotis, aukštis)		mm	1365 x 695 x 1146		1335 x 780 x 1146	
Garso slėgis – DD priedas (skleidžiamas akustinis triukšmas) prie standarto EN 60335-2-72: 2012		LpA (dBA)	69,5	69,5	69,5	69,5
Mataavimo nuokrypis		K (dBA)	3	3	3	3
Vibracijos lygis (rankai) – IEC 60335-2-72		ahv m/sek. ²	≤ 2,5	≤ 2,5	≤ 2,5	≤ 2,5
Mataavimo nuokrypis, k		m/sek. ²	/	/	/	/
Vibracijos lygis (kūnui) – IEC 60335-2-72		HBV m/sek. ²	/	/	/	/
Mataavimo nuokrypis, k		m/sek. ²	/	/	/	/
Didžiausia vandens ir valymo priemonės temperatūra		°C	55	55	55	55
Apsaugos klasė		IP	IPX3	IPX3	IPX3	IPX3

Bendras svoris (GVW): didžiausias leistinas svoris esant visiškai pakrūtai ir paruoštai dirbti mašinai. Į bendrą mašinos svorį, kai taikoma, įskaičiuota: švaraus vandens pripildyto valymo priemonės rezervuaro svoris, tuščio purvino vandens rezervuaro (pusiau pripildytų – perdirbimo sistemų atveju) svoris, tušti dulkių maišai, piltuvai, pripildytas iki vardinės talpos, didžiausi rekomenduojami akumuliatoriai ir visi priedai, pvz., kabeliai, žarnos, valymo priemonė, šluostės ir šepetėliai.

Transportavimo svoris: mašinos svoris, įskaitant akumuliatorius, bet neįskaitant priedų (pavyzdžiui, operatoriaus kabinos, FOPS (apsaugos nuo krintančių objektų konstrukcijos), antrojo ir trečiojo šoninių šepetėlių ir priekinio šepetėlio priedo), šviežio vandens (plovimo ar kombinuotų mašinų atveju) ir standartinio operatoriaus svorį (75 kg).

Duomenys gali būti keičiami neįspėjus

V, I: įkrovimo / tiekimo reikšmės

V_M, P_M: veikianti mašina (visos funkcijos įjungtos)

TECHNINĖS SAVYBĖS T391

			T391 60 CM PROPEL	T391 70CM PROPEL	T391 70 CM PROPEL (JUNGIAMAS ŠEPETYS)
Valymo plotis		mm	600	700	700
Valytuvo plotis		mm	816	842	842
Valymo našumas per valandą		m ² /val.	2697	3142	3142
Šepečių skaičius		Nr.	2	2	2
Šepečio skersmuo		mm	300	350	350
Didžiausias šepečio slėgis		Kg	29,6	20,7	35,4
Šepečio sukimosi greitis		g/1°	200	200	200
Šepetėlio variklio galia		W	400x2	400x2	400x2
Pavaros variklio galia		W	200	200	200
Siurbimo variklio galia		W	480	480	480
Bendra mašinos galia standartinėmis eksploataavimo sąlygomis (P _M)		W	1008	1008	1008
Didžiausias greitis		Km/val.	5,5	5,5	5,5
Tirpalo rezervuaras		l	70	70	70
Purvino vandens rezervuaras		l	70	70	70
Priekinio rato skersmuo		mm	200	200	200
Užpakalinio rato skersmuo		mm	80	80	80
Didžiausias nuolydis		%	2	2	2
Bendras svoris (GVW)		Kg	263	263	261
Vežamos mašinos svoris be akumuliatorių		Kg	98	98	95
Vežamos mašinos svoris su akumulatoriais		Kg	185	185	183
Akumuliatorių skaičius		Nr.	2	2	2
Mašinos įtampa, V _M		V	12x2	12x2	12x2
Vieno akumulatoriaus talpa		Ah (5h)	105	105	105
Tiekimo įtampa (akumulatoriaus įkrovimas)	Versija be vidinio akumulatoriaus įkroviklio	V	24 dc	24 dc	24 dc
Didžiausia srovė (akumulatoriaus įkrovimas)		A	15	15	15
Maitinimo šaltinio įtampa	Versijos su kabeliu su vidiniu akumulatoriaus įkrovikliu	V	100–240 V ac 50–60 Hz	100–240 V ac 50–60 Hz	100–240 V ac 50–60 Hz
Didžiausia srovė (A), I		A	4,1	4,1	4,1
Mašinos dydžiai		mm	X=1279 Y=1033 Z=653	X=1297 Y=1033 Z=735	X=1297 Y=1033 Z=735
Akumulatoriaus skyrius dydžiai (ilgis, plotis, aukštis)		mm	360 x 344 x 300	360 x 344 x 300	360 x 344 x 300

Supakuotas dydis (ilgis, plotis, aukštis)		mm	1335 x 780 x 1146		
Garso slėgis – DD priedas (skleidžiamas akustinis triukšmas) prie standarto EN 60335-2-72: 2012		LpA (dBA)	69,5	69,5	69,5
Matavimo nuokrypis		K (dBA)	3	3	3
Vibracijos lygis (rankai) – IEC 60335-2-72		ahv m/sec. ²	≤ 2,5	≤ 2,5	≤ 2,5
Matavimo nuokrypis, k		m/sec. ²	/	/	/
Vibracijos lygis (kūnui) – IEC 60335-2-72		HBV m/sec. ²	/	/	/
Matavimo nuokrypis, k		m/sec. ²	/	/	/
Didžiausia vandens ir valymo priemonės temperatūra		°C	55	55	55
Apsaugos klasė		IP	IPX3	IPX3	IPX3

Bendras svoris (GVW): didžiausias leistinas svoris esant visiškai pakrautai ir paruoštai dirbti mašinai. Į bendrą mašinos svorį, kai taikoma, įskaičiuota: švaraus vandens pripildyto valymo priemonės rezervuaro svoris, tuščio purvino vandens rezervuaro (pusiau pripildytų – perdirbimo sistemų atveju) svoris, tušti dulkių maišai, piltuvai, pripildytas iki vardinės talpos, didžiausi rekomenduojami akumuliatoriai ir visi priedai, pvz., kabeliai, žarnos, valymo priemonė, šluostės ir šepetėliai.

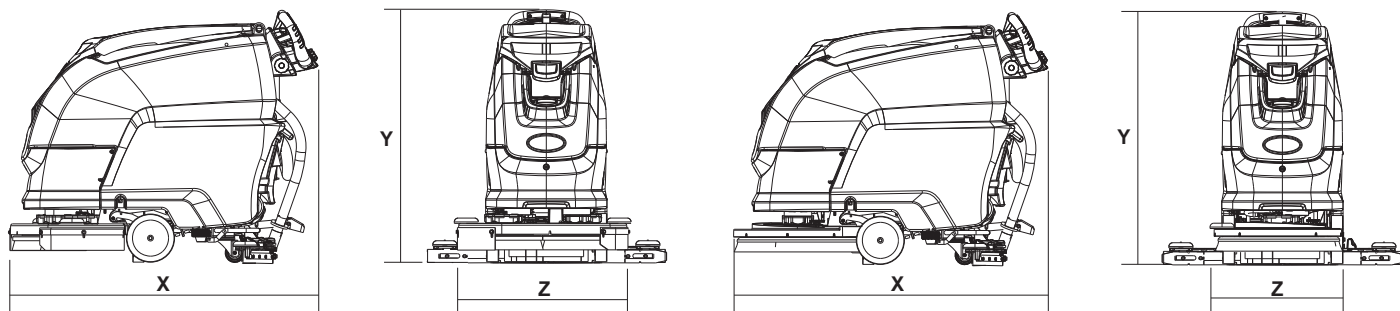
Transportavimo svoris: mašinos svoris, įskaitant akumuliatorius, bet neįskaitant priedų (pavyzdžiui, operatoriaus kabinos, FOPS (apsaugos nuo krintančių objektų konstrukcijos), antrojo ir trečiojo šoninių šepetėlių ir priekinio šepetėlio priedo), šviežio vandens (plovimo ar kombinuotų mašinų atveju) ir standartinio operatoriaus svorį (75 kg).

Duomenys gali būti keičiami neįspėjus

V, I: įkrovimo / tiekimo reikšmės




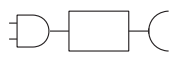










V_M, P_M: veikianti mašina (visos funkcijos įjungtos)

MAŠINOS DYDŽIAI



X-Y-Z: Žr. lentelę „TECHNINĖS SPECIFIKACIJOS“

SAUGUMO SIMBOLIAI

	ĮSPĖJIMAS! PAVOJUS ĮSIPJAUTI		ĮŽEMINIMO TAŠKAS.
	ĮSPĖJIMAS! PAVOJUS SUSPAUSTI GALŪNES		IŠORINIO AKUMULIATORIAUS ĮKROVIKLIO PRIJUNGIMO TAŠKAS.
	ĮSPĖJIMAS! PAVOJUS NUSIBROZDINTI		NEPLAUKITE MAŠINOS TIESIOGIAI PURKŠDAMI VANDENĮ AR AUKŠTO SLĖGIO VANDENS SROVĖ.
	ĮSPĖJIMAS! PAVOJUS UŽKLIŪTI		
	ĮSPĖJIMAS! PAVOJUS NUSIDĖGINTI RŪGŠTIMI		
	ĮSPĖJIMAS! PAVOJUS NUSIDĖGINTI		
	DIDŽIAUSIAS NUOLYDIS		
	OPERATORIAUS VADOVAS, EKSPLOATAVIMO INSTRUKCIJOS		
	PERSKAITYKITE OPERATORIAUS VADOVĄ		
	TIESIOGINĖS SROVĖS SIMBOLIS		
	IZOLIACIJOS KLASĖS, ŠI KLASIFIKACIJA TAIKOMA TIK AKUMULIATORIŲ MAITINAMOMS MAŠINOMS		

BENDROJI INFORMACIJA

Šio vadovo paskirtis

Šį vadovą parengė gamintojas, jis yra neatsiejama mašinos¹ dalis.

Jame aprašyta, kokia paskirtimi mašina buvo sukurta ir pagaminta, taip pat pateikta visa informacija, kurios gali prireikti mašinos operatoriams².

Be šio vadovo, kuriame pateikta visa vartotojams būtina informacija, galima naudotis ir kitais leidiniais, kuriuose pateikiama informacija techninės priežiūros darbuotojams³.

Sąvokos „dešinėn“ ir „kairėn“, taip pat „palei laikrodžio rodyklę“ ir „prieš laikrodžio rodyklę“ minimos nurodant mašinos judėjimo į priekį kryptį.

Laikantis visų šiame vadove pateiktų instrukcijų užtikrinamas operatoriaus ir mašinos saugumas, nedidelės eksploataavimo sąnaudos, kokybiški darbo rezultatai ir ilgas mašinos tarnavimo laikas. Nesilaikydamas šių instrukcijų operatorius gali susižaloti pats ir padaryti žalą mašinai, grindims ar aplinkai.

Jei norite greičiau surasti jus dominančią temą, žiūrėkite turinį instrukcijų pradžioje.

Teksto dalys, kurias reikia perskaityti ypač įdėmiai, atspausdintos paryškintu šriftu ir pažymėtos čia pavaizduotais ir aprašytais simboliais.

! PAVOJUS

Nurodo, kad būtina atkreipti dėmesį norint išvengti pasekmių, dėl kurių personalas gali mirti ar sunkiai susižaloti.

! IŠPĖJIMAS

Nurodo, kad būtina atkreipti dėmesį norint išvengti pasekmių, dėl kurių mašinai ar darbo aplinkai gali būti padaryta žala, dėl kurios gali būti patirti finansiniai nuostoliai.

! SVARBU:

Ypač svarbios instrukcijos

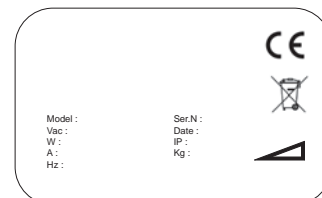
Laikydamasis bendrovės politikos nuolat tobulinti ir atnaujinti gaminį, gamintojas pasilieka teisę iš anksto neįspėdamas atlikti pakeitimus.

Nepaisant to, kad jūsų mašina gali pastebimai skirtis nuo šio dokumento iliustracijų, mes užtikriname, kad šiame vadove pateiktos instrukcijos yra teisingos ir galiojančios.

Mašinos identifikavimas

Techninių duomenų plokštėje nurodoma ši informacija:

- ▶ Gamintojo pavadinimas.
- ▶ Mod.
- ▶ Serijos numeris.
- ▶ Gamybos metai.
- ▶ Energijos tiekimo įtampa (įkrovimo / tiekimo reikšmė).
- ▶ Srovės intensyvumas (įkrovimo reikšmė).
- ▶ Bendras svoris.
- ▶ Apsaugos IP indeksas.
- ▶ Mašinos įtampa (standartinėmis eksploataavimo sąlygomis)
- ▶ Mašinos galia (standartinėmis eksploataavimo sąlygomis)
- ▶ Didžiausias leistinas nuolydis.



Su mašina tiekiami dokumentai

- ▶ Operatoriaus vadovas;
- ▶ EB atitikties deklaracija.
- ▶ Akumulatoriaus įkroviklio operatoriaus vadovas.
- ▶ Mokomasis plakatas.
- ▶ Mašinos akumulatoriaus pasirinkimo instrukcijos.
- ▶ Įkroviklio nustatymo instrukcijos.
- ▶ JK maitinimo kabelio keitimo instrukcijos.

1 Sąvoka „mašina“ pakeičia šiame vadove minimą prekės pavadinimą.

2 Asmenys, atsakingi eksploatuoti mašiną neatlikdami operacijų, kurioms būtini sudėtingi techniniai įgūdžiai.

3 Asmenys, turintys patirties, techninių žinių ir išmanantys teisės aktus ir standartus, galintys atlikti visas būtinas operacijas, atpažinti visus galimus pavojus, susijusius su mašinos naudojimu, montavimu ir priežiūra, ir jų išvengti.

TECHNINĖ INFORMACIJA

Bendrasis aprašymas

Šis įrenginys yra grindų plovimo mašina, skirta plauti ir džiovinti plokščias glotnaus ar vidutiniškai grublėto paviršiaus, lygias grindis be kliūčių viešosios ir pramoninės paskirties patalpose.

Grindų plovimo mašina purškia tinkamos koncentracijos vandens ir valymo priemonės tirpalą ant grindų ir jas šveičia. Tinkamai parinkus valymo priemonę ir šepetčius (ar šlifavimo diskus) iš plataus priedų asortimento, mašiną galima pritaikyti skirtingiems grindų ir purvo deriniams.

Mašinoje įmontuota siurbimo sistema džiovina išplautas grindis žemu slėgiu, kurį generuoja siurbimo variklis purvino vandens rezervuare. Su rezervuaru sujungtas valytuvus surenka purviną vandenį.

Raktas

Pagrindinės mašinos dalys:

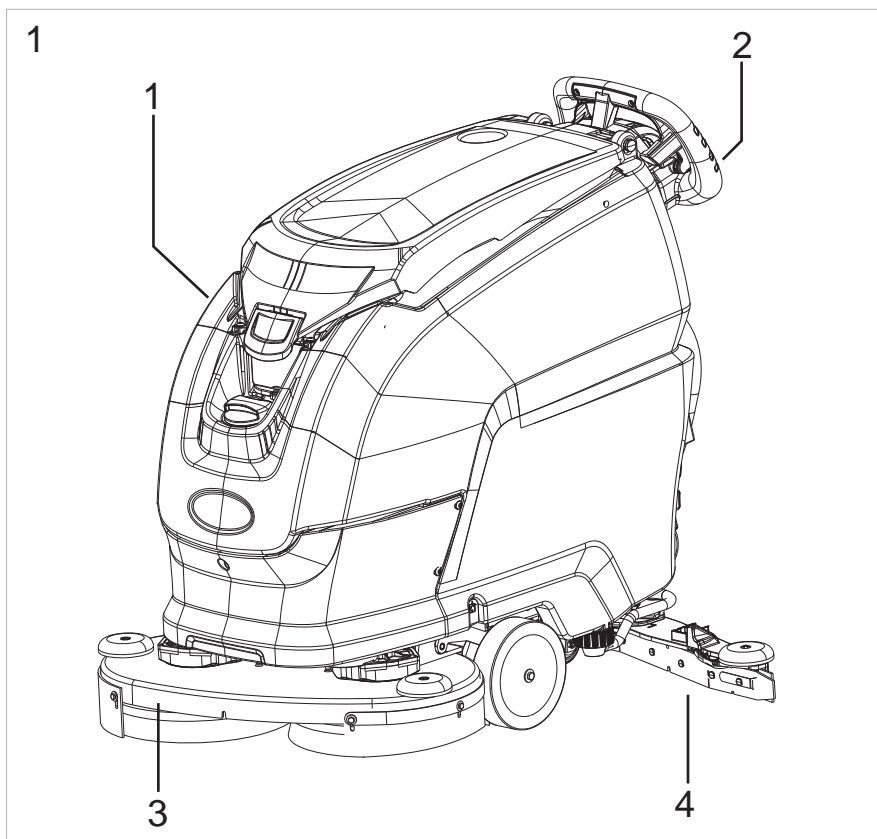
- ▶ Rezervuare (1 pav., žr. „1“) laikomas ir gabenamas švaraus vandens ir valymo priemonės mišinys, taip pat jame surenkamas purvinas vanduo išplovus grindis.
- ▶ Valdymo skydas (1 pav., žr. „2“).
- ▶ Galvučių mazgas (1 pav., žr. „3“), pagrindinis elementas yra šepetėliai / velenėliai, kurie paskirsto plovimo tirpalą ant grindų ir šalina purvą.
- ▶ Valytuvo mazgas (1 pav., žr. „4“): šluosto ir džiovina grindis surinkdamas vandenį.

Pavojaus zonos

- ▶ Valdymo skydas: pavojus susižaloti dėl trumpo sujungimo.
- ▶ Rezervuaro mazgas: naudojant tam tikras valymo priemones kyla akių, odos, gleivinės membranų ir kvėpavimo takų sudirgimo ir uždegimo pavojus. Surinkto aplinkos purvo (bakterijų ir cheminių medžiagų) keliamas pavojus. Pavojus būti suspaustam tarp dviejų rezervuarų, kai purvino vandens rezervuaras išdėstomas ant valymo priemonės rezervuaro.
- ▶ Plovimo galvutės mazgas: pavojus dėl besisukančio šepetėlio.
- ▶ Priekiniai / užpakaliniai ratai: pavojus būti suspaustam tarp ratų ir važiuoklės.
- ▶ Variklio / akumulatoriaus skyrius: trumpojo sujungimo pavojus tarp akumuliatorių polių ir vandenilis įkrovimo metu.

Priedai

- ▶ Minkšti ir kieti šepetėliai.
- ▶ Chem-Dose“ rezervuaras.



PERKĖLIMAS IR MONTAVIMAS

Supakuotos mašinos kėlimas ir transportavimas

! ĮSPĖJIMAS

Atlikdami visas kėlimo operacijas įsitikinkite, kad supakuota mašina tinkamai užfiksuota, kad ji netyčia neapsiverstų ar nenukristų. Visuomet atlikite sunkvežimių pakrovimo / iškrovimo darbus tinkamai apšviestose vietose.

Mašina supakuota gamintojo ant medinio padėklo. Ji turi būti kraunama ant transporto priemonės naudojant tinkamą įrangą (žr. Tarybos direktyvą 2006/42/EEB su vėlesniais pakeitimais ir / arba papildymais). Paskirties vietoje ją reikia iškrauti tuo pačiu būdu.

Supakuotai mašinai nukelti nuo transporto priemonės visada turi būti naudojamas šakinis griebtuvas. Elkitės atsargiai ir stenkitės neapversti ir neapdaužyti mašinos.

Patikra pristačius mašiną

Vežėjui pristačius mašiną, įsitikinkite, kad pakuotė ir mašina yra nepažeistos. Jei mašina yra pažeista, informuokite vežėją apie žalą, ir, prieš priimdami prekes, pasilikite teisę (raštu) prašyti atlyginti žalą.

Išpakavimas:

! ĮSPĖJIMAS

Išpakuodamas mašiną operatorius turi naudoti asmens saugos priemones (pirštines, akinius ir t. t.) nelaimingo atsitikimo pavojui sumažinti.

Atlikite toliau nurodytus veiksmus mašinai išpakuoti:

- ▶ Nupjaukite ir nuimkite plastikinius dirželius naudodamiesi žirkėmis arba replėmis.
- ▶ Nuimkite kartoninę pakuotę.
- ▶ Išimkite maišus iš akumuliatorių skyriaus ir patikrinkite, ar yra:
šis operatoriaus vadovas, techninės priežiūros vadovas, atitikties deklaracija, garantijos sertifikatas;
akumuliatoriaus tiltai su gnybtais;
1 akumuliatoriaus įkroviklio jungtis.
2 elektroniniai rakteliai.
- ▶ Nuimkite metalines gembes, kuriomis priekiniai ratai ir mašinos važiuoklė tvirtinami prie padėklo. Norėdami nuimti metalinę gembę, kuria rėmas tvirtinamas prie padėklo, atsukite sraigta, pakelkite ir apsukite rezervuarą atbuline kryptimi ir pradėkite išmontavimo darbus.
- ▶ Naudodamiesi nuožulnia rampa pastumkite mašiną nuo padėklo atbuline kryptimi. Mašina neturi būti pakelta.
- ▶ Išimkite šepetčius iš jų pakuotės.
- ▶ Nuvalykite mašinos išorinę dalį pagal saugos taisykles.

Išėmę mašiną iš pakuotės, sumontuokite akumulatorius (žr. skirsnį „Akumulatoriai: montavimas ir prijungimas“).

Pakuotę galima palikti ir panaudoti dar kartą mašinai apsaugoti, kai ji perkeliama į kitą vietą arba remonto dirbtuves.

Kitu atveju utilizuokite pakuotę pagal galiojančius teisės aktus.

Akumulatoriai (versija su akumulatoriais)

Šiose mašinose gali būti sumontuoti dviejų skirtingų tipų akumulatoriai:

- ▶ Sandarūs vamzdiniai akumulatoriai (WET): būtina reguliariai tikrinti jų elektrolito lygį. Jei reikia, būtina papildyti distiliuoto vandens tiek, kad būtų padengtos plokštės. Nepilkite per daug distiliuoto vandens (ne daugiau kaip 5 mm virš plokščių).
- ▶ Geliniai ar AGM akumulatoriai: šio tipo akumuliatorių prižiūrėti nereikia.

Akumuliatorių techninės specifikacijos turi atitikti tas, kurios išvardytos skirsnyje **Techninės specifikacijos**. Naudojant didesnės talpos akumulatorius gali būti neigiamai paveiktas manevringumas, perkaisti šepetio variklis. Mažesnės talpos ir svorio akumulatorius būtina įkrauti dažniau.

Akumulatorius būtina saugoti įkrautus, sausus ir švarius. Jungtys turi būti stipriai užveržtos.

Akumulatorius yra hermetiškas mazgas ir yra saugus, jei naudojamas įprastomis sąlygomis; mažai tikėtino skysčio ištekėjimo iš akumuliatoriaus atveju nelieskite skysčio ir imkitės šių atsargumo priemonių:

- ▶ Liečiantis gali dirginti odą – nuplaukite muilu ir vandeniu.
- ▶ Įkvėpus, gali dirginti kvėpavimo takus. Likite lauke ir kreipkitės į gydytoją.
- ▶ Gali dirginti akis – iš karto gausiai plaukite akis vandeniu bent 15 minučių ir kreipkitės į gydytoją.

! ĮSPĖJIMAS

Nenaudokite NEĮKRAUNAMŲ akumuliatorių

! SVARBU:

**Sukonfigūruokite mašinos programinę įrangą, tinkamą naudojamiems akumulatoriams, pagal toliau pateiktas instrukcijas:
žr. skirsnį „Techninis meniu“**

Akumulatoriai: paruošimas

! SVARBU:

Akumulatorius turi montuoti ir prijungti / nuimti IPC patvirtintas technikas (toliau – kvalifikuotas technikas).

! PAVOJUS

Montuodamas akumulatorius ir atlikdamas bet kokią jų priežiūrą kvalifikuotas technikas turi naudoti būtinas asmens saugos priemones (pirštines, akinius, kombinezoną ir t. t.) susižalojimo pavojui sumažinti. Laikykitės atokiau nuo atviros ugnies, venkite trumpo akumulatoriaus polių sujungimo, žiežirbų ir nerūkykite.

Dažniausiai akumulatoriai (WET) pristatomi pripildyti rūgšties ir paruošti naudoti.

Jei akumulatoriai yra sausi, prieš montuodami juos į mašiną, atlikite šiuos veiksmus:

Nuimkite dangtelius ir įpilkite į visus elementus specialaus sieros rūgšties tirpalo, tinkamo šio tipo akumulatoriui, tiek, kad plokštės būtų visiškai padengtos (tam reikia bent kelis kartus įpilti elektrolito į kiekvieną elementą). JEI KYLA ABEJONIŲ, SUSISIEKITE SU PREKYBOS ATSTOVU.

Palikite akumulatorius stovėti 4–5 valandas, kad oro burbulai iškiltų į paviršių, o plokštės apsemtų elektrolitas.

Įsitinkite, kad elektrolitas vis dar padengia plokštes ir, jei reikia, įpilkite sieros rūgšties tirpalo.

Uždarykite dangtelius.

Sumontuokite akumulatorius į mašiną (pagal toliau aprašytą procedūrą).

Įkraukite akumulatorius prieš paleisdami mašiną pirmą kartą. Vadovaukitės skirsnyje „Akumuliatorių priežiūra ir įkrovimas“ pateiktomis instrukcijomis.

Akumulatoriai: montavimas ir prijungimas

! PAVOJUS

Prieš montuodami ir prijungdami akumulatorius, ištraukite elektroninį raktelį iš įrankių skydelio.

Įsitinkite, kad visus „+“ pažymėtus gnybtus prijungiate prie teigiamų akumuliatorių polių. Netikrinkite, ar akumulatorius įkrautas, sukeldami kibirkščiavimą.

Tiksliai vadovaukitės žemiau pateiktomis instrukcijomis, nes dėl trumpo akumuliatorių sujungimo jie gali sprogti.

! PAVOJUS

Prieš atlaisvindami žiedą su sraigtu ant rezervuaro atidarymo kabelio (leidžiama tik montuojant / keičiant akumuliatorių ir tikrinant / atstatant sieros rūgšties tirpalo lygį), įsitinkite, kad mašina stovi ant tobulai horizontalaus paviršiaus.

Atlikę pirma aprašytas operacijas, užkabinkite žiedą su sraigtu už kilpos, nurodytos juoda rodykle (žr. paveikslėlį žemiau) ir užfiksuokite karabino sraigta šėšiakampiu veržliarakčiu, kad jo nebūtų galima atidaryti rankomis.

Apsukite rezervuarą atbuline kryptimi, tada sumontuokite akumulatorius skyriuje kryptimi, pavaizduota ant rezervuaro esančio paveikslėlio.

Prijunkite laidų gnybtus prie akumulatoriaus polių, užveržkite gnybtus ant polių ir sutepkite vazelinu.

Nuleiskite rezervuarą į darbo padėtį.

Naudodamiesi mašina vadovaukitės toliau pateiktomis instrukcijomis.

! ISPĖJIMAS

Niekada neleiskite akumulatoriams visiškai išsikrauti, nes galite juos nepataisomai sugadinti.

Akumulatoriai: nuėmimas

! PAVOJUS

Prieš atlaisvindami žiedą su sraigtu ant rezervuaro atidarymo kabelio (leidžiama tik montuojant / keičiant akumuliatorių ir tikrinant / atstatant sieros rūgšties tirpalo lygį), įsitinkite, kad mašina stovi ant tobulai horizontalaus paviršiaus.

Atlikę pirma aprašytas operacijas, užkabinkite žiedą su sraigtu už kilpos, nurodytos juoda rodykle (žr. paveikslėlį žemiau) ir užfiksuokite karabino sraigta šėšiakampiu veržliarakčiu, kad jo nebūtų galima atidaryti rankomis.

! ISPĖJIMAS

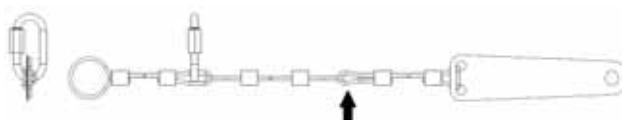
Išimdami akumulatorius įsitinkite, kad akumulatoriaus įkroviklis yra atjungtas nuo maitinimo tinklo lizdo.

! PAVOJUS

Nuimdamas akumulatorius kvalifikuotas technikas turi naudoti asmens saugos priemones (pirštines, akinius, kombinezoną, apsauginę avalynę ir t. t.) nelaimingų atsitikimų pavojui sumažinti. Įsitinkite, kad jungikliai ant valdymo pulto nustatyti į padėtį „0“ (išjungta), o mašina yra išjungta. Laikykitės atokiau nuo atviros ugnies, venkite trumpo akumulatoriaus polių sujungimo, žiežirbų ir nerūkykite. Toliau

atlikite šiuos veiksmus:

- ▶ Atjunkite akumuliatorių laidus ir tiltų gnybtus nuo akumuliatorių polių.
- ▶ Prireikus, nuimkite prietaisus, tvirtinančius akumuliatorių prie mašinos korpuso.
- ▶ Naudodamiesi tinkama kėlimo įranga, pakelkite akumulatorius iš akumuliatorių skyriaus.



Valytuvo montavimas ir reguliavimas

Svirtimi nuleiskite valytuvą (3 pav., žr. „1“).

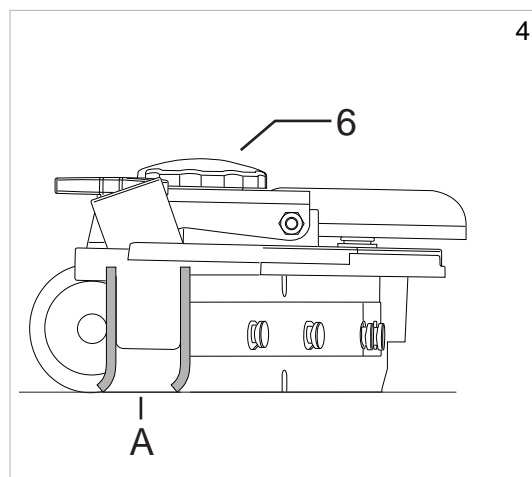
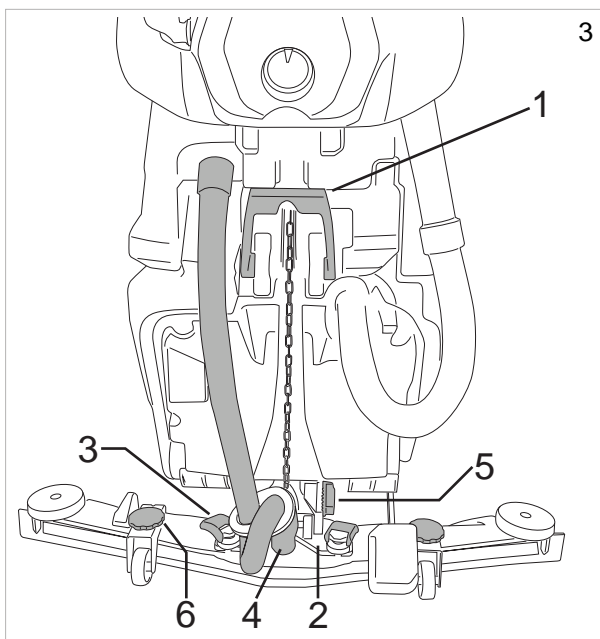
Pakelkite valytuvo fiksuojamąsias svirtis (3 pav., žr. „3“), įstatykite valytuvą į griovelius ant atramos (3 pav., žr. „2“), tada nuleiskite fiksuojamąsias svirtis (3 pav., žr. „3“) ir įstatykite siurbimo žarną (3 pav., žr. „4“) į valytuvą.

Valytuvo reguliavimas

Valytuvo mentės nuvalo nuo grindų vandens ir valymo priemonės plėvelę ir paruošia jas tinkamai nusausinti. Ilgainiui dėl nuolatinės trinties su grindimis besiliečiantis mentės kraštas suapvalėja ir įtrūksta, todėl grindys nusausinamos ne iki galo. Tokiu atveju būtina pakeisti mentę. Būtina dažnai tikrinti susidėvėjimo būklę.

Norint tinkamai išdžiovinti grindis, valytuvas turi būti sureguliuotas taip, kad veikianti galinė mentė visuose taškuose grindų atžvilgiu būtų išlenkta apie 45°. Menčių kampas reguliuojamas sraigtu (3 pav., žr. „5“), valytuvo aukštį nuo grindų galima reguliuoti galvutėmis (4 pav., žr. „6“).

Šepečio montavimas



Automatinis šepečio tvirtinimas, versija „be traukos“ (PAD ASSIST, 21 pav.):

pakelkite mašinos galvutę paspausdami galvutės pakėlimo pedalą žemyn ir į kairę, tada naudodamiesi operacijų rinkikliu pasirinkite „Šepečio valdymas“, nuleiskite šepetį ant grindų prieš mašiną ir sulygiuokite jį su galvute. Nuleiskite galvutę paspausdami galvutės pakėlimo pedalą žemyn ir į dešinę, tuo pat metu įjungdami pavaros svirtį. Šepetys bus automatiškai prijungtas prie flanšo stebulės. Jei nepavyks, pakartokite operaciją dar kartą paspausdami svirtį ir sulygiuodami. Šiurkščių / mikropluošto diskų naudojimas: išdėstykite šiurkštų / mikropluošto diską ant pavaros disko ir atlikite veiksmus šepečiu ant grindų plovimo mašinos sumontuoti.

Automatinis šepečio tvirtinimas, versija „su trauka“ (PROPEL (21 pav.):

pakelkite mašinos galvutę paspausdami galvutės pakėlimo pedalą žemyn ir į kairę, tada naudodamiesi operacijų rinkikliu pasirinkite „Šepečio valdymas“, nuleiskite šepetį ant grindų prieš mašiną ir sulygiuokite jį su galvute. Nuleiskite galvutę paspausdami galvutės pakėlimo pedalą žemyn ir į dešinę, pasukite rinkiklį į padėtį „OFF“ („Išjungta“), vieną kartą nuspauskite mygtuką „SET“ („Nustatyti“) ir mygtuką „+“. Mašina atliks prijungimo seką. Šiurkščių / mikropluošto diskų naudojimas: išdėstykite šiurkštų / mikropluošto diską ant pavaros disko ir atlikite veiksmus šepečiu ant grindų plovimo mašinos sumontuoti.

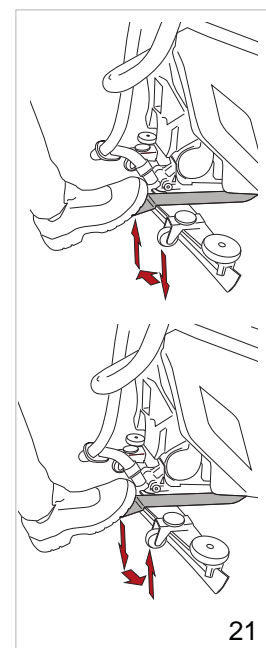
Automatinis šepečio tvirtinimas, versija „Su trauka“ PROPEL (ĮJUNGIAMAS ŠEPETYS):

išdėstykite šepetį po galvute, pasukite rinkiklį į padėtį „OFF“ („Išjungta“), vieną kartą nuspauskite mygtuką „SET“ („Nustatyti“) ir mygtuką „+“. Mašina atliks prijungimo seką.

Automatinio šepečio atjungimo versija PAD ASSIST / PROPEL (21 pav.): pakelkite mašinos galvutę paspausdami galvutės pakėlimo pedalą žemyn ir į kairę, pasukite rinkiklį į padėtį „OFF“ („Išjungta“), vieną kartą nuspauskite mygtuką „SET“ („Nustatyti“) ir mygtuką „-“. Mašina atliks atjungimo seką.

Automatinio šepečio atjungimo versija PROPEL (ĮJUNGIMAS ŠEPETYS):

pasukite rinkiklį į padėtį „OFF“ („Išjungta“), vieną kartą nuspauskite mygtuką „SET“ („Nustatyti“) ir mygtuką „-“. Mašina atliks šepečio atjungimo seką.



21

! SVARBU:

Vadovaukitės toliau pateiktomis instrukcijomis norimai mašinos valdiklio programinės įrangos kalbai pasirinkti:

Žr. skirsnį „Techninis meniu“.

Mašinos kėlimas ir transportavimas

! ĮSPĖJIMAS

Visi kėlimo ir perkėlimo etapai turi būti vykdomi tinkamai apšviestoje aplinkoje, naudojant situacijai tinkamas saugos priemones.
Operatorius turi visada naudoti asmens saugos priemones.

Norėdami pakrauti mašiną ant transporto priemonės atlikite šiuos veiksmus:

- ▶ Ištuštinkite rezervuarus.
- ▶ Nuimkite akumulatorius.
- ▶ Naudojamiesi nuožulnia rampa pastumkite mašiną ant padėklo, sutvirtinkite priekinius ratus ir važiuoklę naudodamiesi pateiktomis gembėmis. Mašina neturi būti pakelta.
- ▶ Pakelkite padėklą (su mašina) šakiniu griebtuvu ir pakraukite ant transporto priemonės.
- ▶ Pritvirtinkite mašiną prie transporto priemonės lynais, sujungtais su padėklu ir pačia mašina.

Greitas galvutės pakeitimas (TIK VERSIJOMS SU AKUMULIATORIAIS)

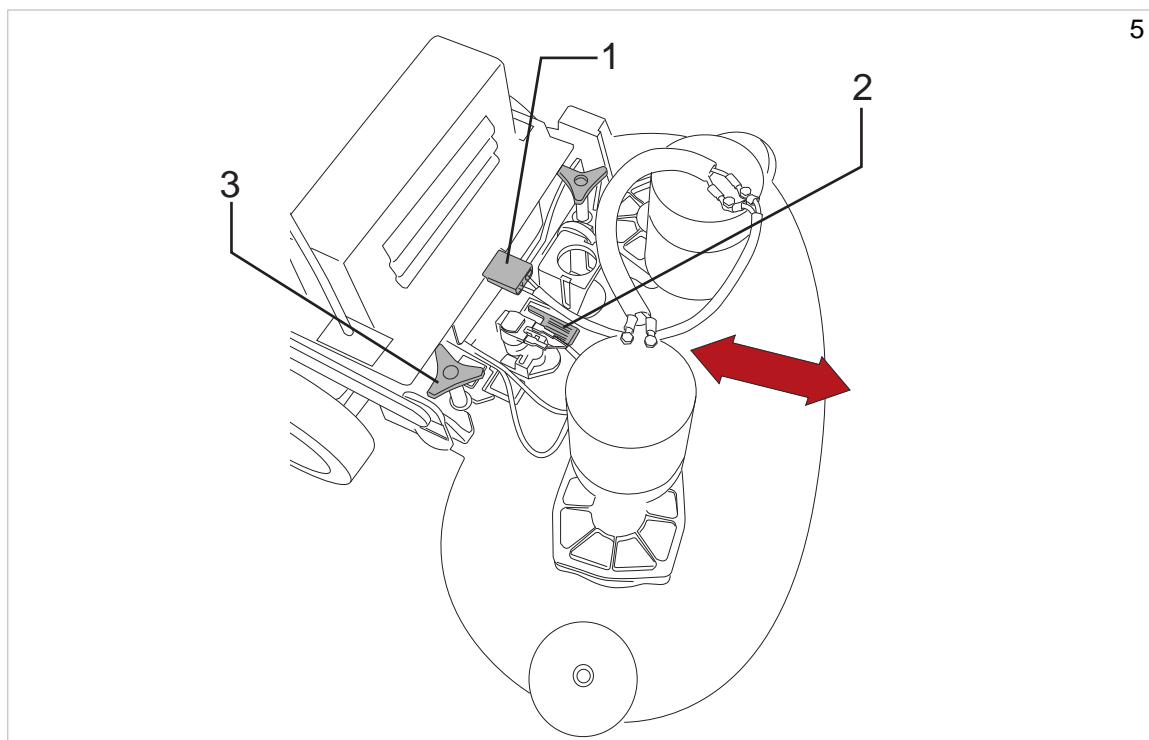
Grindų plovimo mašinos galvutę galima pakeisti toliau aprašyta tvarka.

Galvutės nuėmimas:

- ▶ Nuleiskite galvutę (mechaninė versija) ar pasirinkite „PAKEISTI GALVUTĘ“ (elektroninė versija) „Techniniame meniu“, nuspaudus mygtukus „+“ arba „-“, galva pakeliama arba nuleidžiama, atleidus mygtuką – aktuatorius sustabdomas. Nuspaudus mygtuką „SET“ išeinama iš puslapio, mašina pakelia galvutę.
- ▶ Atjunkite galvutės elektros laidus nuo mašinos laidų, atjungdami paveikslėlyje paryškintą jungtį (5 pav., žr. „1“) ir atjungdami variklio jungtį / jungtis.
- ▶ Atidarykite kablį (5 pav., žr. „2“).
- ▶ Atsukite dvi galvutes (5 pav., žr. „3“).
- ▶ Nuimkite galvutę.

Sumontuokite galvutę:

- ▶ Atlikite pirmą aprašytą procedūrą atvirkštine tvarka.



PRAKTINIS OPERATORIAUS VADOVAS

! ISPĖJIMAS

Dirbdami dėvėkite kombinezoną, klausos apsaugos priemones, neslystančią ir sandarią avalynę, kaukę kvėpavimo takams apsaugoti, pirštines ir kitas asmens saugos priemones, rekomenduojamas valymo priemonės tiekėjo arba būtinas darbo aplinkoje.

! ISPĖJIMAS

Niekada nepalikite mašinos be priežiūros arba pastatytos su įkištu elektroniniu uždegimo rakteliu.

! SVARBU:

Jei mašina naudojotės pirmą kartą, rekomenduojame iš pradžių išbandyti ją ant didelio paviršiaus be kliūčių.

! ISPĖJIMAS

Kad nepažeistumėte valomų grindų paviršiaus, neleiskite šepetiams sukintis mašinai stovint.

! ISPĖJIMAS

Visada skieskite valymo priemonę pagal gamintojo nurodymus. Nenaudokite natrio hipochlorito (baliklio) arba kitų oksidantų, ypač stipriųjų koncentracijų. Nenaudokite skiediklių arba angliavandenilių. Vandens arba valymo priemonės temperatūra neturi viršyti didžiausios reikšmės, nurodytos skirsnyje „Techninės specifikacijos“. Priemonėse neturi būti smėlio ir / arba kitų nešvarumų.

Mašina buvo sukurta naudoti su mažai putojančiomis biologiškai skaidžiomis valymo priemonėmis, pagamintomis specialiai grindų plovimo mašinoms.

Dėl išsamaus ir naujausio valymo priemonių ir chemikalų sąrašo kreipkitės į gamintoją.

Naudokite tik produktus, tinkamus purvui šalinti nuo grindų.

Vadovaukitės valymo priemonių naudojimo taisyklėmis, pateiktomis skirsnyje „Saugos taisyklės“.

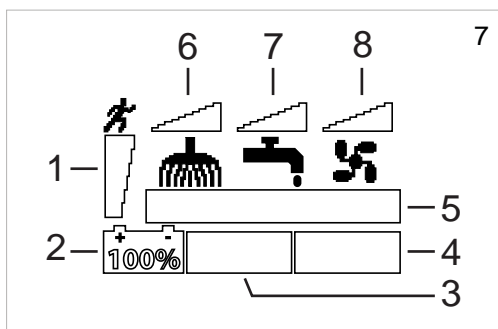
Mašinos paruošimas dirbti

Prieš pradėdami dirbti atlikite šiuos veiksmus:

- ▶ Įsitikinkite, kad ekrane rodoma, kad akumulatoriai yra visiškai įkrauti. Jei reikia, įkraukite juos. Žr. skirsnį „Akumuliatorių priežiūra ir įkrovimas“.
- ▶ Įsitikinkite, kad purvino vandens rezervuaras yra tuščias. Jei reikia, išpilkite iš jo vandenį, žr. skirsnį „Vandens išpylimas iš purvino vandens rezervuaro“.
- ▶ Įsitikinkite, kad valymo priemonės rezervuaras yra pilnas. Jei reikia, pripildykite jį, žr. „Vandens / plovimo priemonės rezervuaro pildymas“. Jei mašinoje neįrengtas priedas „Chem-Dose“, įpilkite į rezervuarą reikalingos koncentracijos valymo priemonės naudodamiesi matavimo dangteliu.
- ▶ Sureguliuokite įrankių skydelio aukštį atsukdami reguliavimo galvutes (10 pav., žr. „4“).

Valdikliai

- ▶ **Ekranas (7 pav.):**
 - ▶ Rodo didžiausią nustatytą rampos greitį (7 pav., žr. „1“), versija su elektrine pavara.
 - ▶ Akumuliatoriaus įkrovimo procentas (7 pav., žr. „2“).
 - ▶ Mašinos darbo valandos (7 pav., žr. „4“).
 - ▶ Pavojaus signalai (žr. skirsnį „Pavojaus signalai ekrane“).
 - ▶ Rodomas nustatyta darbo programa (7 pav., žr. „5“).
 - ▶ Rodomas šepetys ir spaudimo lygis (7 pav., žr. „6“).
 - ▶ Rodomas vandens tiekimas ir lygis (7 pav., žr. „7“).
 - ▶ Rodomas siurbimas ir greičio lygis (7 pav., žr. „8“).



► **Elektroninis raktelis (8 pav., žr. „1“):** įkišus raktelį, galima naudotis mašina. Išimkite raktelį, kad visiškai išjungtumėte mašiną avariniu atveju.

► **Operacijų rinkiklis (8 pav., žr. „2“):** pasukite mašinos darbo programai pasirinkti:

► **„OFF“ („Išjungta“) (9 pav., žr. „3“):** šioje padėtyje įjungiamas elektros pavara (kai sumontuota), greitį galima reguliuoti mygtukais „-“ ir „+“. Toliau nurodytoms funkcijoms valdyti nuspauskite mygtuką „SET“ („Nustatyti“):

► vieną kartą spustelėjus mygtuką „SET“ („Nustatyti“), atidaromas šepetio prijungimo / atjungimo meniu, spustelėjus mygtuką „-“, šepetys atjungiamas, spustelėjus mygtuką „+“, šepetys prijungiamas mašinose su sumontuotu akuatoriumi.

► spustelėjus mygtuką „SET“ („Nustatyti“) du kartus, atidaromas **„Techninis meniu“**. Norėdami įeiti į meniu, kartu nuspauskite mygtukus „-“ ir „+“.

► **„Siurbimo variklis“ (9 pav., žr. „4“):** šioje padėtyje įjungiamas siurbimo variklis ir elektros pavara (kai sumontuota), greitį galima reguliuoti mygtukais „-“ ir „+“. Siurbimo variklis paleidžiamas suaktyvinus pavaros svirtį. Versijoje su elektros pavara siurbimo variklis paleidžiamas suaktyvinus pavaros svirtį po to, kai buvo nuleista valytuvo pakėlimo svirtis (10 pav., žr. „3“). Toliau nurodytą funkciją valdyti nuspauskite mygtuką „SET“ („Nustatyti“):

► nuspaudus mygtuką „SET“ („Nustatyti“) vieną kartą, atidaromas nuotolinis siurbimo meniu, nuspaudus mygtuką „+“, siurbimo variklis paleidžiamas, nuspaudus mygtuką „-“ – sustabdomas. Siurbimo variklį taip pat galima sustabdyti pavaros svirtimi.

► **„Šepetys“ (9 pav., žr. „5“):** šioje padėtyje įjungiamas siurbimo variklis ir elektros pavara (kai sumontuota), greitį galima reguliuoti mygtukais „-“ ir „+“. Toliau nurodytoms funkcijoms valdyti nuspauskite mygtuką „SET“ („Nustatyti“):

► vieną kartą nuspaudus mygtuką „SET“ („Nustatyti“), atidaromas valiklio tiekimo meniu. Tiekimą galima reguliuoti mygtukais „+“ ir „-“;

► dukart nuspaudus mygtuką „SET“ („Nustatyti“), atidaromas grindų plovimo mašinos galvutės spaudimo meniu. Spaudimą galima reguliuoti mygtukais „-“ ir „+“ (modeliuose su sumontuotu akuatoriumi);

► triskart nuspaudus mygtuką „SET“ („Nustatyti“), atidaromas „Chem Dose“ meniu. Valiklio tiekimą galima reguliuoti mygtukais „-“ ir „+“ (modeliuose su sumontuotu „Chem Dose“);

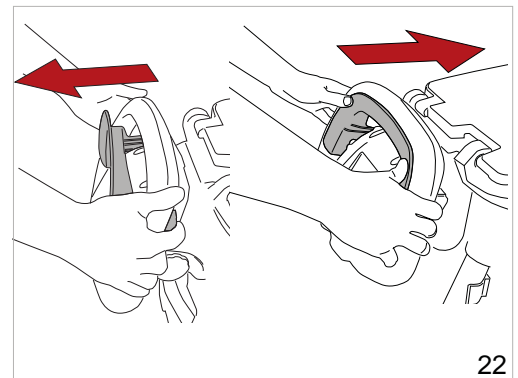
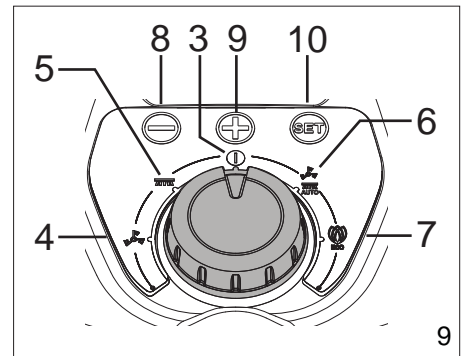
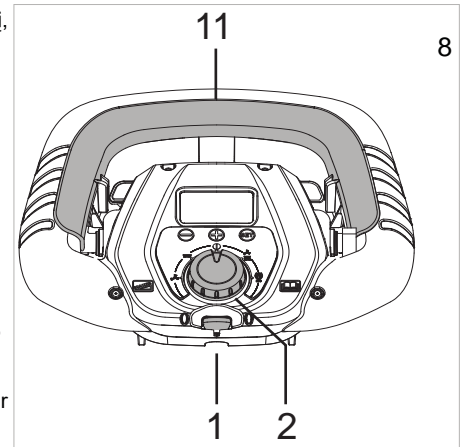
► **„Auto“ (9 pav., žr. „6“):** šioje padėtyje suaktyvinamos visos mašinos funkcijos. Galvutės spaudimo reikšmė modeliuose su akuatoriumi ir valiklio tiekimo reikšmė yra iš anksto nustatytos gamintojo, jas galima keisti **„Techniniame meniu“** (žr. skirsnį **„Techninis meniu“**), elektros pavara yra suaktyvinama (jei esama), greitis reguliuojamas mygtukais „-“ ir „+“. Toliau nurodytoms funkcijoms valdyti nuspauskite mygtuką „SET“ („Nustatyti“):

► vieną kartą nuspaudus mygtuką „SET“ („Nustatyti“), atidaromas valiklio tiekimo meniu. Tiekimą galima reguliuoti mygtukais „+“ ir „-“;

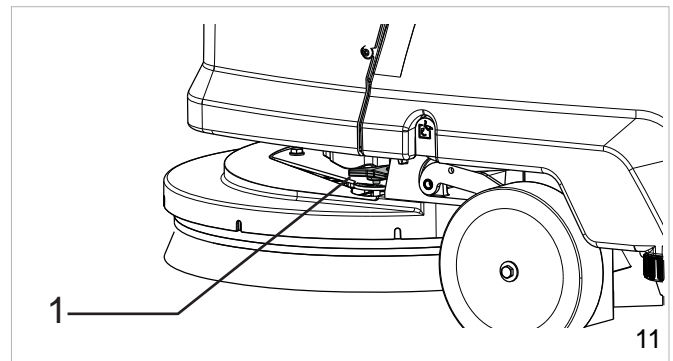
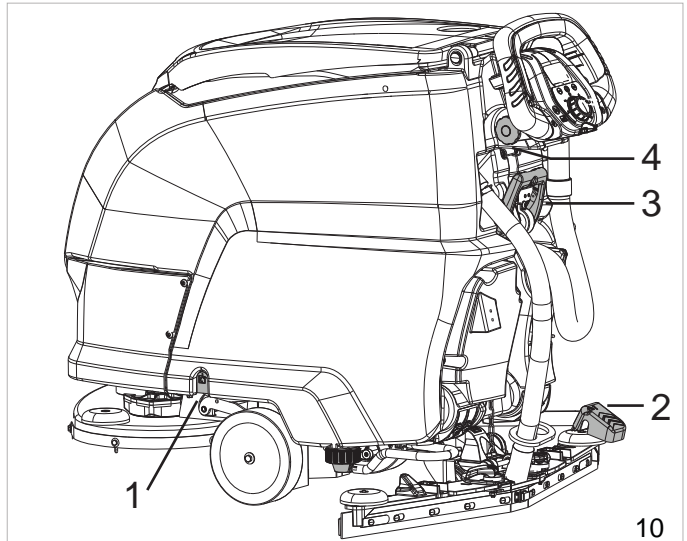
► dukart nuspaudus mygtuką „SET“ („Nustatyti“), atidaromas grindų plovimo mašinos galvutės spaudimo meniu. Spaudimą galima reguliuoti mygtukais „-“ ir „+“ (modeliuose su sumontuotu akuatoriumi);

► triskart nuspaudus mygtuką „SET“ („Nustatyti“), atidaromas „Chem Dose“ meniu. Valiklio tiekimą galima reguliuoti mygtukais „-“ ir „+“ (modeliuose su sumontuotu „Chem Dose“).

► **„Eco“ (9 pav., žr. „7“):** šioje padėtyje suaktyvinamos visos mašinos funkcijos. Galvutės spaudimo reikšmė modeliuose su akuatoriumi ir valiklio tiekimo reikšmė yra iš anksto nustatytos gamintojo, šių parametrų keisti negalima, elektros pavara yra suaktyvinama (jei esama), greitis reguliuojamas mygtukais „-“ ir „+“;



- ▶ **Pavaros svirtis (22 pav.):** patraukus svirtį link operatoriaus, įjungiami atbulinė pavarą, paspaudus svirtį į priekį, įjungiami priekinė pavarą, greičiui pakeisti spustelėkite mygtukus „-“ ir „+“.
- ▶ **Rezervuaro atleidimo mygtukas (10 pav., žr. „1“):** rezervuaras atkabinamas nuo važiuoklės, kad jį būtų galima apsukti.
- ▶ **Galvutės pakėlimo pedalas (10 pav., žr. „2“):** pakelia ar nuleidžia galvutę modeliuose be akuatoriaus.
- ▶ **Valytuvo pakėlimo svirtis (10 pav., žr. „3“):** pakelia ir nuleidžia valytuvą, įjungia ar išjungia siurbimo variklį versijoje su elektros pavarą.
- ▶ **Įrankių skydelio aukščio reguliavimo rankenėlės (10 pav., žr. „4“):** atsukite dvi rankenėles įrankių skydelio aukščiui sureguliuoti.
- ▶ **Mygtukas „SET“ („Nustatyti“) (9 pav., žr. „10“):** nuspaudus šį mygtuką, atidaromi mašinos darbo programų submeniu, „Techniniame meniu“ – pasirenkamas parametras, kurį reikia keisti, ir patvirtinama įvesta reikšmė.
- ▶ **Mygtukas „+“ (9 pav., žr. „9“):** juo padidinama reikšmė mašinos darbo programų submeniu, „Techniniame meniu“ – pasirenkamas kitas parametras arba padidinama pasirinkto parametro reikšmė.
- ▶ **Mygtukas „-“ (9 pav., žr. „8“):** juo sumažinama reikšmė mašinos darbo programų submeniu, „Techniniame meniu“ – pasirenkamas ankstesnis parametras arba sumažinama pasirinkto parametro reikšmė.



Darbas

- ▶ Įkiškite elektroninį raktelį.
- ▶ Operacijų rinkikliu pasirinkite šveitimo programą.
- ▶ Suaktyvinkite pavaros svirtį, nuleiskite valytuvą ir pradėkite dirbti.
- ▶ Mašinos be elektros pavaros pasukus rankenėlę (11 pav., žr. „1“), pakoreguojamas bet koks polinkis nukrypti nuo tiesios linijos.

Kai kurie naudingi patarimai jūsų grindų plovimo mašinos našumui padidinti

Kai ant grindų yra sunkiai įveikiamas purvas, grindis galima plauti ir sausinti atskirais etapais.

Pirminis plovimas šepetiais arba šveistikais:

- ▶ Pasirinkite šepetio darbo programą.
- ▶ Suaktyvinkite pavaros svirtį ir pradėkite dirbti.
- ▶ Prireikus, sureguliuokite į šepetius tiekiamos valymo priemonės srautą; išeinamasis srautas turi būti matuojamas pagal būtiną judėjimo greitį; kuo lėčiau juda mašina, tuo mažiau valymo priemonės turi būti tiekama.
- ▶ Ypač užterštas vietas plaukite ilgiau, kad plovimo priemonėje esančios cheminės medžiagos galėtų stipriau jas paveikti ir lengviau pašalinti purvą, o šepetiai veiksmingiau nušveistų paviršius.

Sausinimas:

- ▶ Pasirinkite siurbimo darbo programą ir nuleiskite valytuvą.
- ▶ Suaktyvinkite pavaros svirtį ir pradėkite dirbti.
- ▶ Pervažiokite per anksčiau išplautą teritoriją. Užtikrinamas rezultatas, prilygstantis giliajam valymui, o įprastai priežiūrai teks skirti mažiau laiko.

Surinkimo rezervuaro ištuštinimas

Jei rezervuaras yra pilnas, ekrane bus rodomas atitinkamas pavojus signalas, žr. skirsnį „**Vaizduojami pavojus signalai**“; po kelių sekundžių išsijungia siurbimo variklis. Tada sustabdykite mašiną ir ištuštinkite rezervuarą pagal toliau pateiktas instrukcijas. Norėdami tęsti darbą, pasukite operacijų rinkiklį į padėtį „OFF“ („Išjungta“) (klaidoms panaikinti):

- ▶ Išjunkite visas mašinos funkcijas.
- ▶ Perkelkite mašiną į šalinimo sritį.
- ▶ Nukabinkite žarną nuo apkabos.
- ▶ Naudodamiesi žarna (12 pav., žr. „1“) ištuštinkite rezervuarą ir išplaukite rezervuarą švari vandeniu.

Vandens / Valymo priemonės išpylimas iš rezervuaro

Norėdami išpilti vandenį / valymo priemonę iš rezervuaro, vadovaukitės toliau pateiktomis instrukcijomis:

- ▶ Išjunkite visas mašinos funkcijas.
- ▶ Perkelkite mašiną į šalinimo sritį.
- ▶ Sustabdykite mašiną.
- ▶ Atjunkite žarną (12A pav., žr. „1“) nuo jos laikiklio ir atsukite dangtelį (2A pav., žr. „2“).
- ▶ Nuleiskite žarną ir atsukite čiaupą (12A pav., žr. „3“) rezervuarui ištuštinti.

Vandens / Valymo priemonės įpylimas į rezervuarą

Prieš pradėdami pildyti rezervuarą atsukite dangtelį (12A pav., žr. „2“) ir atidarykite čiaupą (12A pav., žr. „3“) ant žarnos (12A pav., žr. „1“). Kai užtikrinama ši seka, iš žarnos / rezervuaro išleidžiamas oras, o atliekant pildymo operaciją galima patikrinti vandens / valiklio lygį rezervuare tiesiogiai per matomą žarną. Pildykite rezervuarą per angą (14 pav., žr. „1“). Mašina turi matavimo kamštį, kuriuo galima pasinaudoti valymo priemonei atskiesti rezervuare. Jei rezervuaras yra tuščias, ekrane rodomas atitinkamas pavojus pranešimas, žr. skirsnį „**Rodomi pavojus pranešimai**“. Norėdami tęsti darbą, pasukite operacijų rinkiklį į padėtį „OFF“ („Išjungta“) (klaidoms panaikinti). Baigus pildymo operaciją, užsukite čiaupą (12A pav., žr. „3“) ir dangtelį (12A pav., žr. „2“).

„Chem-Dose“ rezervuaro pildymas (priedas)

Atidarykite purvino vandens rezervuaro dangtį, įpilkite į paveikslėlyje parodytą rezervuarą (14 pav., žr. „2“) valiklio.

Darbo pabaiga

! SVARBU:

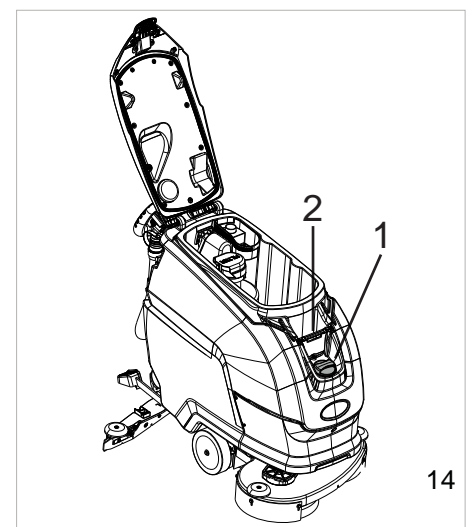
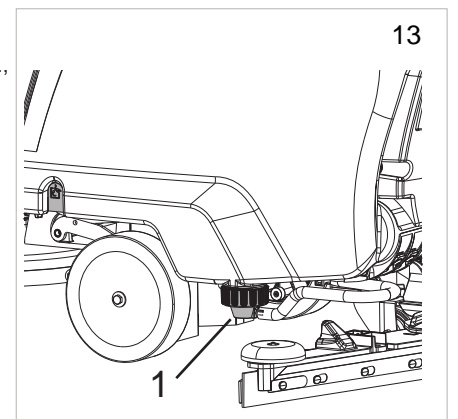
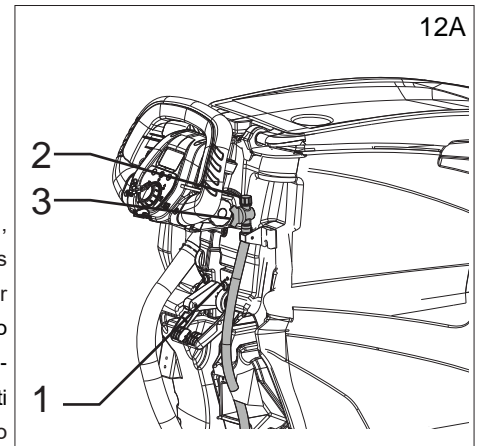
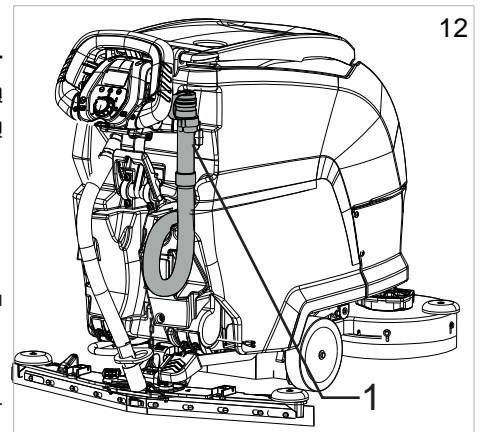
Ištuštinkite purvino vandens rezervuarą ir įkraukite akumuliatorius

Baigę dirbti, ištraukite elektroninį raktelį.

Nedirbančios mašinos perkėlimas

Mašinai perkelti atlikite toliau nurodytus veiksmus:

- ▶ Pakelkite valytuvą.
- ▶ Pakelkite galvutę.
- ▶ Nustatykite darbo programų rinkinį į padėtį „OFF“ („Išjungta“).
 - ▶ Versijos su mechanine pavara: stumkite ar traukite.
 - ▶ Versijos su elektros pavara: suaktyvinkite pavaros svirtį.



TECHNINĖS PRIEŽIŪROS INSTRUKCIJOS

! PAVOJUS

Visus techninės priežiūros darbus atlikite iš pradžių atjungę akumuliatorių. Elektros grandinės techninės priežiūros ir kiti darbai, konkrečiai nurodyti šiame vadove, turi būti atliekami tik specializuoto personalo, laikantis galiojančių saugos teisės aktų ir techninės priežiūros vadove pateiktų instrukcijų.

! PAVOJUS

Kai norint pasiekti skyrių reikia pakelti / pasukti rezervuarą, iš pradžių jį reikia ištuštinti, tada įkišti apsauginę gembę tokioje padėtyje, kad rezervuaras atsitiktinai neužsidarytų. žr. skirsnį „SAUGUMO INFORMACIJA“.

Techninė priežiūra. Bendrosios taisyklės

Reguliariai atliekant techninę priežiūrą pagal gamintojo instrukcijas užtikrinamas geras mašinos našumas ir ilgesnis jos tarnavimo laikas.

Valydami mašiną paisykite šių atsargumo priemonių:

- ▶ Nenaudokite slėginio plovimo įrenginių. Vanduo gali patekti į elektros skyrių ar variklius ir sukelti gedimą ar trumpo sujungimo pavojų.
- ▶ Nenaudokite garų, kad nebūtų deformuotos šilumos veikiamos plastikinės dalys.
- ▶ Nenaudokite skiediklių arba produktų su angliavandeniliais. Jie gali pažeisti variklio gaubtą arba gumines dalis.

Siurbimo variklio oro filtro valymas

Atidarykite purvino vandens rezervuaro dangtį atleisdami fiksuojamą svirtį, tada išimkite filtrą iš jo korpuso (15 pav., žr. „1“) ir praplaukite jį po tekančiu vandeniu arba naudodamiesi mašinos tiekiamu valikliu. Prieš įstatydami filtrą į jo korpusą, kruopščiai jį išdžiovinkite.

Šiukšlių konteinerio valymas

Atidarykite purvino vandens rezervuaro dangtį, pašalinkite konteineriye susikaupusias šiukšles (15 pav., žr. „2“). Jei konteinerį reikia išplauti, kilstelėkite jį ir išimkite, o tada išvalykite.

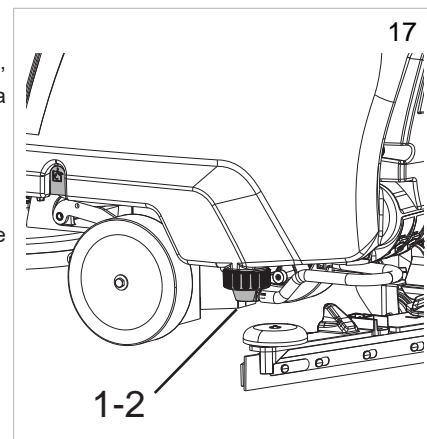
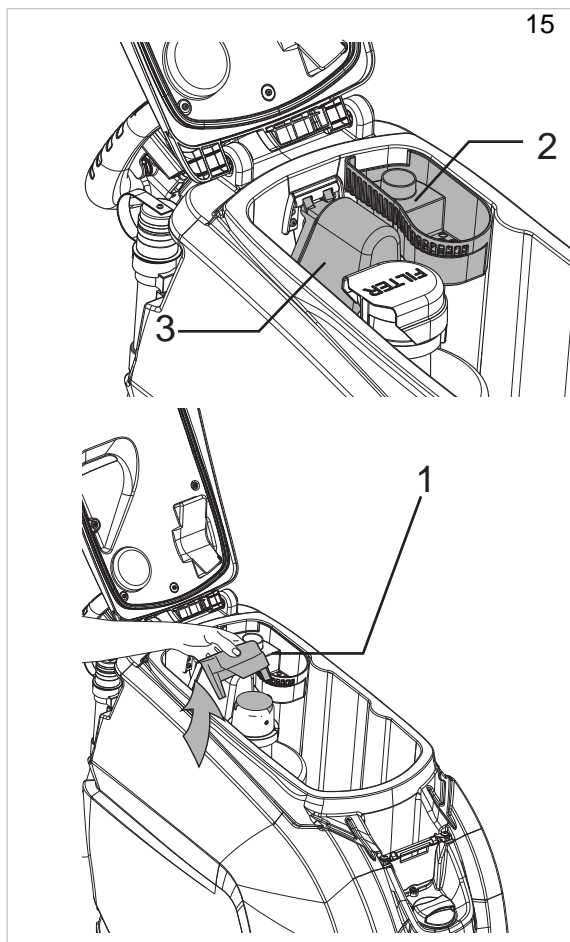
Purvino vandens rezervuaro plūdės valymas

Atidarykite purvino vandens rezervuaro dangtį, tada kilstelėkite ir išimkite šiukšlių konteinerį (15 pav., žr. „2“), pasukite plūdės apsaugą (15 pav., žr. „3“) ir išvalykite plūdę. Įsitinkite, kad plūdė laisvai juda ant savo kaiščio.

Vandens / valymo priemonės rezervuaro filtro valymas

Filtrui nuvalyti atlikite šiuos veiksmus:

- ▶ Atsukite filtro dangtį (17 pav., žr. „1“), išimkite filtro / žarnos mazgą (17 pav., žr. „2“), išplaukite jį po tekančiu vandeniu arba mašinoje naudojama valymo priemone.
- ▶ Įstatykite filtrą į korpusą, įsitinkite, kad jis tinkamai išdėstytas ir užsukite dangtį.



Saugikliai: keitimas

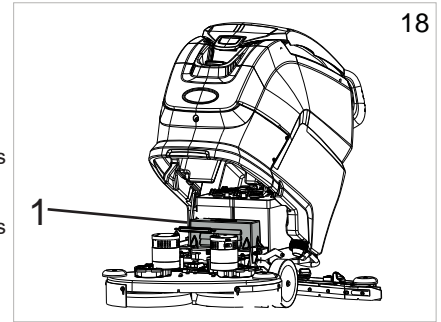
! ĮSPĖJIMAS

Niekada nenaudokite saugiklių, skirtų aukštesnei nei nurodyta srovei.

Saugiklius gali keisti tik „TENNANT“ techninės priežiūros centras ar „TENNANT“ įgaliotas techninis personalas.

Norėdami pasiekti saugiklius, pakelkite rezervuarą, atjunkite akumuliatoriaus laidų jungtį nuo elektros sistemos arba atjunkite maitinimo kabelį, nuimkite dangtį (18 pav., žr. „1“).

Akumuliatoriaus techninė priežiūra ir įkrovimas



! SVARBU:

Prieš įkraudami akumuliatorius, išimkite elektroninį raktelį iš įrankių skydelio.

! PAVOJUS

Netikrinkite akumuliatorių sukeldami kibirkščiavimą.

Akumuliatoriai (WET) išskiria degias dujas. Prieš tikrindami ar pildydami elektrolito lygį akumuliatoriuose, užgesinkite visas liepsnas ir žarijas.

! PAVOJUS

Atlikite aprašytus veiksmus tinkamai vėdinamoje patalpoje.

! ĮSPĖJIMAS

Įkraunant akumuliatorius rezervuaras turi būti pakeltas ir atidarytas, kad akumuliatoriaus skyrius galėtų tinkamai vėdintis.

! ĮSPĖJIMAS

Jei naudojami geliniai akumuliatoriai, naudokite tik jiems skirtą įkroviklį.

! ĮSPĖJIMAS

Kad visam laikui nesugadintumėte akumuliatorių, neleiskite jiems visiškai išsikrauti.

! ĮSPĖJIMAS

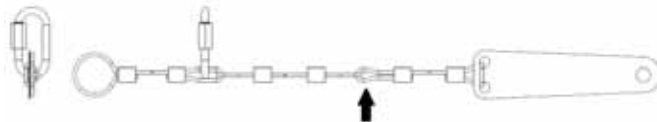
Įkraukite akumuliatorius taip, kaip aprašyta akumuliatoriaus įkroviklio vadove.

Baigę krauti, atjunkite jungtis.

! PAVOJUS

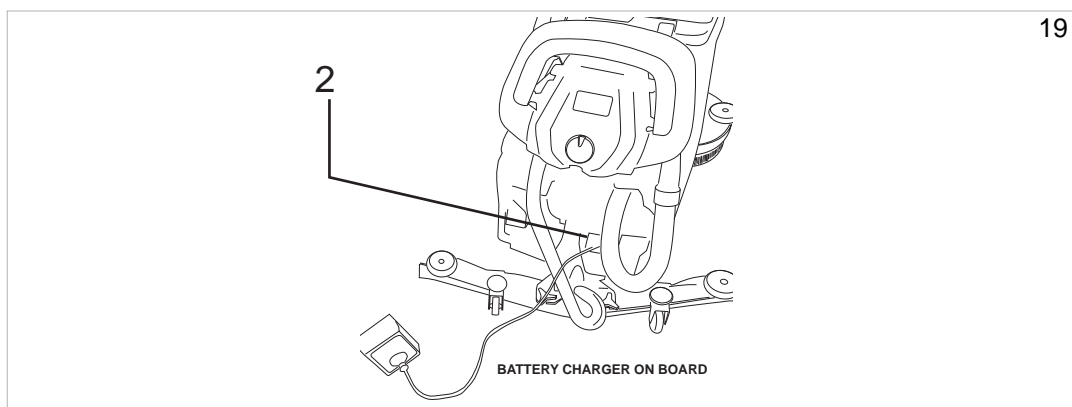
Prieš atlaisvindami žiedą su sraigtu ant rezervuaro atidarymo kabelio (leidžiama tik montuojant / keičiant akumuliatorių ir tikrinant / atstautant sieros rūgšties tirpalo lygį), įsitikinkite, kad mašina stovi ant tobulai horizontalaus paviršiaus.

Atlikę pirmą aprašytą operaciją, užkabinkite žiedą su sraigtu už kilpos, nurodytos juoda rodykle (žr. paveikslėlį žemiau) ir užfiksuokite karabino sraigto šešiakampiu veržliarakčiu, kad jo nebūtų galima atidaryti rankomis.



„ONBOARD“ akumuliatorių įkroviklis:

- ▶ Išjunkite mašiną.
- ▶ Atjunkite akumuliatoriaus įkroviklį nuo lizdo (19 pav., žr. „2“).
- ▶ Įjunkite į maitinimo tinklo lizdą.
- ▶ Pradėkite krauti.
- ▶ Ekrane pamatysite, kada baigsis įkrovimo ciklas, žr. „Pavojaus pranešimai ekrane“.
- ▶ Baigę krauti, atjunkite kabelį nuo maitinimo lizdo.



Valytuvo menčių keitimas

- ▶ Nuleiskite valytuvą.
- ▶ Išimkite siurbimo žarnos rankovę iš valytuvo.
- ▶ Pakelkite valytuvo fiksuojamąsias svirtis.
- ▶ Išimkite valytuvą iš angų ant atramos.
- ▶ Atidarykite kablį (20 pav., žr. „1“).
- ▶ Išstumkite du mentės laikiklius (20 pav., žr. „2“) ir išimkite.
- ▶ Nuimkite mentę.
- ▶ Ta pačia mente galite pasinaudoti dar kartą, apsukdami kraštą, besiliečiantį su grindimis, kol susidėvės visi keturi kraštai, arba pakeiskite nauja mente, įstatydami ją į sraigtus ant valytuvo korpuso.
- ▶ Iš naujo išdėstykite du mentės laikiklius, sulygindami juos su platesne angų ant valytuvo korpuso fiksuojamųjų kaiščių dalimi tada įstumkite mentės laikiklius į vidų.

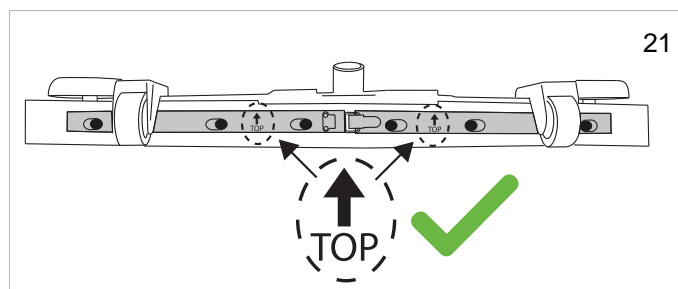
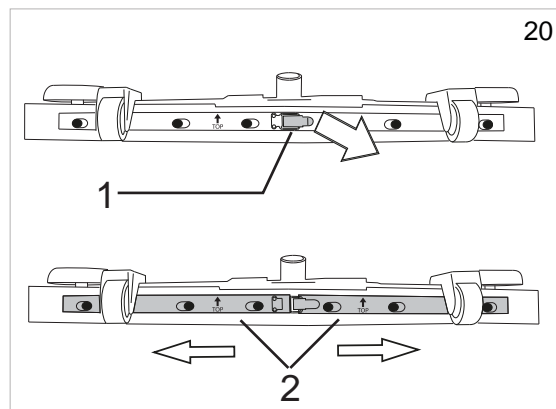
! SVARBU

Išdėstykite du mentės laikiklius taip, kad ant jų atspausdintos rodyklės būtų nukreiptos į viršų, kaip parodyta paveikslėlyje (21 pav.).

- ▶ Uždarykite skląstį.
- ▶ Išdėstykite valytuvą ant atramos pagal pirmiau aprašytas instrukcijas.

Periodinė patikra

PATIKROS	KASDIEN ATLIEKAMI DARBAI	KAS SAVAITĘ ATLIEKAMI DARBAI	KAS ŠEŠIS MĖNESIUS ATLIEKAMI DARBAI
IŠTUŠTINKITE IR IŠVALYKITE PURVINO VANDENS REZERVUARĄ	X		
NUVALYKITE VALYTUVO MENTES IR PATIKRINKITE, AR JOS NESUSIDĖVĖJO	X		
PATIKRINKITE, AR VALYTUVO SIURBIMO ANGA NĖRA UŽSIKIMŠUSI	X		
ĮKRAUKITE AKUMULIATORIUS	X		
IŠVALYKITE PURVINO VANDENS REZERVUARO PLŪDĘ		X	
IŠVALYKITE SIURBIMO VARIKLIO ORO FILTRĄ		X	
IŠVALYKITE VANDENS / VALYMO PRIEMONĖS REZERVUARO FILTRĄ		X	
NUVALYKITE SIURBIMO VARIKLIO ŽARNĄ		X	
IŠVALYKITE PURVINO VANDENS IR VALYMO PRIEMONĖS REZERVUARUS		X	
PATIKRINKITE AKUMULIATORIAUS ELEKTROLITO LYGĮ		X	
ELEKTROS GRANDINĘ TURI PATIKRINTI KVALIFIKUOTAS „TENNANT“ PERSONALAS			X



PRASTOVOS LAIKOTARPIAI

Jei mašina kurį laiką nenaudojama, pavyzdžiui, eksponuojama salone arba saugoja sandėlyje ilgiau nei vieną mėnesį, būtina atlikti šiuos veiksmus:

- ▶ Visiškai įkraukite akumulatorius. Kai mašina nenaudojama ilgą laiką, reguliariai įkraukite akumulatorius (bent vieną kartą per du mėnesius), kad jie nuolat būtų visiškai įkrauti.
- ▶ Atjunkite akumulatorius nuo mašinos.
- ▶ Atjunkite akumulatoriaus įkroviklį (jei yra) nuo maitinimo šaltinio.
- ▶ Nuimkite valytuvą ir šepetčius (ar šiurkščius diskus), išplaukite juos ir padėkite į sausą vietą (pageidautina į maišą ar supakuotus į plėvelę), toliau nuo dulkių.
- ▶ Įsitinkite, kad rezervuarai yra visiškai tušti ir nepriekaištingai švarūs.

! ĮSPĖJIMAS

Reguliariai neįkraunami akumulatoriai gali nepataisomai sugesti.

Gamintojas nėra atsakingas už jokių gedimus, sukeltus netinkamai ir (arba) neteisingai naudojant akumulatorius ar jų neprižiūrint.

! ĮSPĖJIMAS

Kai akumulatoriai yra išsikrovę, nepalikite jų neįkrautų ilgą laiką, kad nesutrumpintumėte jų tarnavimo laiko.

Tikrinkite akumulatoriaus įkrovimo lygį bent vieną kartą per savaitę.

TRIKČIŲ ŠALINIMAS

TRIKTYS	PRIEŽASTYS	SPRENDIMAI
Mašina neveikia	Akumulatoriai atjungti	Prijunkite akumulatorius prie mašinos
	Akumulatoriai yra išsikrovę	Įkraukite akumulatorius
	Perdegę saugiklis	Pakeiskite
	Neįstatytas elektroninis raktelis	Įjunkite
Šepetiai nesisuka	Purvino vandens rezervuaras pilnas	Ištuštinkite purvino vandens rezervuarą
	Perdegę saugiklis	Pakeiskite
	Relė sugedo	Pakeiskite
	Akumulatoriai yra išsikrovę	Įkraukite akumulatorius
	Variklis sugedo	Pakeiskite
Mašina valo netolygiai	Susidėvėję šepetys arba šveičiamieji diskai	Pakeiskite
Iš valymo priemonės rezervuaro nebėga tirpalas	Solenoidinis vožtuvas sugedo	Pakeiskite
	Solenoidinis vožtuvas užsiteršė	Patikrinkite
	Valymo priemonės rezervuaras yra tuščias	Papildykite
	Žarna, tiekianti valymo priemonę į šepetį, yra užsikimšusi	Atkimškite
	Perdegę saugiklis	Pakeiskite
Valymo priemonės srautas nesustoja	Solenoidinis vožtuvas sugedo	Pakeiskite
	Solenoidinio vožtuvo laidai sugedo	Patikrinkite
Neįsijungia siurbimo variklis	Purvino vandens rezervuaras pilnas	Ištuštinkite purvino vandens rezervuarą
	Perdegę saugiklis	Pakeiskite
	Valytuvo svirtis pakelta	Nuleiskite
	Akumulatoriai yra išsikrovę	Įkraukite akumulatorius
	Variklis sugedo	Pakeiskite
Valytuvus nevalo arba arba neveiksmingai siurbia	Su grindimis besiliečiantis guminių menčių kraštas yra susidėvėjęs	Pakeiskite mentes
	Užsikimšęs ar pažeistas valytuvus	Patikrinkite
	Purvino vandens rezervuaro plūdė yra suaktyvinta, užsikimšusi arba sugedusi	Ištuštinkite purvino vandens rezervuarą, patikrinkite plūdę
	Užsikimšo siurbimo žarna	Patikrinkite
	Siurbimo žarna neprijungta prie valytuvo arba sugedusi	Patikrinkite
	Gali būti, kad mentės laikikliai buvo pritvirtinti apverstai	Patikrinkite kryptį
Mašina nejuda	Akumulatoriai yra išsikrovę	Įkraukite akumulatorius
	Pažeistas variklis	Pakeiskite
Akumulatoriai neužtikrina normalaus eksploataavimo laiko	Akumuliatorių poliai ir įkrovimo gnybtai yra užsiteršę ar oksidavęsi	Nuvalykite ir sutepkite polius ir gnybtus, įkraukite akumulatorius
	Akumuliatoriaus įkroviklis neveikia arba yra netinkamas	Patikrinkite
Vandens / valymo priemonės išpylimo žarnoje nesimato tirpalo lygio rezervuare jį pildant.	Vandens / valymo priemonės išpylimo žarnos čiapus užsuktas	Nuimkite dangtelį ir atsukite čiapą
	Vandens / valymo priemonės išpylimo žarnos čiapo dangtelis neatsuktas	

PAVOJAUS PRANEŠIMAI EKRANE

Pavojus	Galima priežastis	Ką daryti
ŠEPEČIŲ TERMINĖ APSAUGA	Šepečio variklis perkaito. Sugedo variklių šiluminės apsaugos kontaktas. Sugedo jungtis.	Palaukite, kol šepečio varikliai atvės. Pakeiskite šepečio variklį. Patikrinkite jungtį.
PAVAROS TERMINĖ APSAUGA	Varantysis ratas perkaito. Sugedo variklio šiluminės apsaugos kontaktas. Sugedo jungtis.	Palaukite, kol varantysis ratas atvės. Pakeiskite varantįjį ratą. Patikrinkite jungtį.
VANDENS ATSARG.	Tirpalo rezervuaras beveik tuščias. Užstrigimo jutiklis. Sugedo jutiklis arba jungtis.	Užpildykite tirpalo rezervuarą. Nuvalykite lygio jutiklį. Pakeiskite lygio jutiklį. Patikrinkite jungtį.
NĖRA VANDENS	Tirpalo rezervuaras tuščias. Užstrigimo jutiklis. Sugedo jutiklis arba jungtis.	Užpildykite tirpalo rezervuarą. Nuvalykite lygio jutiklį. Pakeiskite lygio jutiklį. Patikrinkite jungtį. Norėdami tęsti darbą, pasukite operacijų rinkiklį į padėtį „OFF“ („Išjungta“) (klaidoms panaikinti).
PURVINO VANDENS BAKAS	Purvino vandens rezervuaras pilnas. Užstrigimo jutiklis. Sugedo jutiklis arba jungtis.	Ištuštinkite purvino vandens rezervuarą. Nuvalykite lygio jutiklį. Pakeiskite lygio jutiklį. Patikrinkite jungtį. Norėdami tęsti darbą, pasukite operacijų rinkiklį į padėtį „OFF“ („Išjungta“) (klaidoms panaikinti).
BAIGĖSI CHEMIKALAI	„Chem-Dose“ rezervuaras tuščias. Užstrigimo jutiklis. Sugedo jutiklis arba jungtis.	Pripildykite „Chem-Dose“ rezervuarą. Nuvalykite lygio jutiklį. Pakeiskite lygio jutiklį. Patikrinkite jungtį.
FUNKC. PLOKŠTĖ NERASTA	Sutriko ryšys su funkcijų plokšte. Sugedo pagalbinės plokštės.	Patikrinkite jungtį tarp plokščių. Patikrinkite pagalbinės plokštės.
AKUM. ATSARG.	Akumuliatoriaus įtampa mažesnė nei: 21,9 V GEL/AGM, 21 V ACID. Išsikrovę akumuliatoriai.	Įkraukite akumuliatorius. Pakeiskite akumuliatorius.
KVIESTI APTARN.	Pasiektas / viršytas nustatytas planinės techninės priežiūros valandų skaičius.	Susisieki su techninės priežiūros centru dėl priežiūros.
AKUM. ĮKROVIMAS	Veikia vidinis akumuliatorių įkroviklis, visos mašinos funkcijos yra išjungtos.	Atjunkite akumuliatoriaus įkroviklį.
ĮKROVIMAS BAIGTAS	Veikia vidinis akumuliatorių įkroviklis, įkrovimas baigtas, visos mašinos funkcijos yra išjungtos.	Atjunkite akumuliatoriaus įkroviklį.
VIRŠSR. ŠEPEČIAI	Varikliui tenka per didelis krūvis. Sugedo funkcijų plokštė. Sugedo šepečio variklis	Patikrinkite variklio apkrovą. Pakeiskite funkcijų plokštę. Pakeiskite šepečio variklį.
PAVAROS PLOKŠT. TEMPERATŪRA	Mašinai tenka per didelis krūvis. Sugedo pavaros plokštė. Įjungtas elektros stabdys.	Atvėsinkite arba pakaitinkite plokštę. Judėdami per ilgus rampas per daug neapkraukite mašinos. Pakeiskite pavaros valdymo plokštę. Patikrinkite elektrinį stabdį.
AKCELERATORIAUS TRIKTIS	Sugedo potenciometro jungtys. Sugedęs potenciometas.	Patikrinkite jungtį. Pakeiskite potenciometrą.
PAVAROS PLOKŠT. PER ŽEMA ĮTAMPA	Akumuliatoriaus įtampa mažesnė nei 18,3 V (geliniams) / AGM – 18 V (rūgštiniam). Išsikrovė ar susidėvėjo akumuliatoriai.	Įkraukite arba pakeiskite akumuliatorius.
RELĖS TRIKTIS	Sugedo relė. Sugedo relės jungtis.	Pakeiskite relę. Patikrinkite relės jungtis.
EL. STABDŽIO TRIKTIS	Sugedę laidai. Sugedo elektrinis stabdys. Elektrinis stabdys buvo įjungtas Techniniame meniu, tačiau nesumontuotas ant mašinos.	Patikrinkite laidus. Patikrinkite / pakeiskite elektrinį stabdį. Pataisykite nustatymus Techniniame meniu.
HDP	Pavaros svirtis nuspaušta paleidžiant mašiną. Pavaros svirties potenciometas nesureguliuotas.	Paleisdami mašiną atleiskite pavaros svirtį. Patikrinkite, kaip sureguliuotas potenciometas.
IŠSIKROVĖ AKUM.	Akumuliatoriaus įtampa mažesnė nei 21,4 V (geliniams) / 20,5 V – (rūgštiniam). Išsikrovė ar susidėvėjo akumuliatoriai.	Įkraukite akumuliatorius. Pakeiskite akumuliatorius.
TAG TRIKTIS	Sugedęs raktas. Sugedusi įrankių skydelio antenos plokštė	Pakeiskite raktą. Pakeiskite įrankių skydelio antenos plokštės liežuvelį. Patikrinkite laidus.
RFID TRIKTIS	Sugedęs raktas. Sugedusi įrankių skydelio antenos plokštė	Pakeiskite raktą. Pakeiskite įrankių skydelio antenos plokštės liežuvelį. Patikrinkite laidus.
SIURBIMO TEMP.	Varikliui tenka per didelis krūvis. Sugedo funkcijų plokštė. Sugedęs siurbimo variklis.	Patikrinkite siurbimo variklį. Pakeiskite funkcijų plokštę. Pakeiskite siurbimo variklį.
ŠEPEČIO TEMP.	Varikliui tenka per didelis krūvis. Sugedo funkcijų plokštė. Sugedęs variklis.	Patikrinkite variklį. Pakeiskite funkcijų plokštę. Pakeiskite variklį.
SIURBIMO VIRŠSROVĖ	Varikliui tenka per didelis krūvis. Sugedo funkcijų plokštė. Sugedęs siurbimo variklis.	Patikrinkite siurbimo variklį. Pakeiskite funkcijų plokštę. Pakeiskite siurbimo variklį.
PAVAROS VIRŠSROVĖ	Mašinai tenka per didelis krūvis. Sugedo pavaros plokštė. Įjungtas elektros stabdys.	Patikrinkite variklį. Pakeiskite pavaros plokštę. Patikrinkite elektrinį stabdį.
NAUJINTI Progr. ĮR.	Programinės įrangos atnaujinimas.	Neištraukite raktelio atnaujinimo metu.
MIRKS. ŠVIES. TRIKTIS	Sugedę laidai. Sugedęs mirksintis šviesos signalas. Mirksintis šviesos signalas sugedo. Mirksintis šviesos signalas įjungtas Techniniame meniu, tačiau nėra sumontuotas ant mašinos.	Patikrinkite laidus. Patikrinkite mirksintį šviesos signalą. Pakeiskite mirksintį šviesos signalą. Pataisykite nustatymus Techniniame meniu.
SOL. VOŽT. TRIKTIS	Sugedę laidai. Sugedęs solenoidinis vožtuvas. Sulūžęs solenoidinis vožtuvas.	Patikrinkite laidus. Patikrinkite solenoidinį vožtuvą. Pakeiskite solenoidinį vožtuvą.
SIURBLIO TRIKTIS	Sugedę laidai. Sugedęs siurblys. Siurblys sulūžo. Siurblys įjungtas Techniniame meniu, tačiau nėra sumontuotas ant mašinos.	Patikrinkite laidus. Patikrinkite siurbly. Pakeiskite siurbly. Pataisykite nustatymus Techniniame meniu.
ŠEPEČIŲ SAUGIKLIS	Varikliui tenka per didelis krūvis. Sugedęs šepečio variklio kontaktorius. Perdegę variklio saugiklis.	Patikrinkite variklį. Pakeiskite kontaktorių. Pakeiskite saugiklį.
SIURBIMO SAUGIKLIS	Varikliui tenka per didelis krūvis. Sugedusi šepečio variklio relė. Perdegę variklio saugiklis.	Patikrinkite variklį. Pakeiskite relę. Pakeiskite saugiklį.
PAKART. ĮKROV. KLaida	Bendrojo pobūdžio klaida, susijusi su akumuliatoriaus įkrovimu.	Atjunkite akumuliatoriaus įkroviklį ir pakartokite įkrovimo procedūrą. Jei problema išlieka, pakeiskite akumuliatoriaus įkroviklį.

TECHNINIS MENIU T291-T391

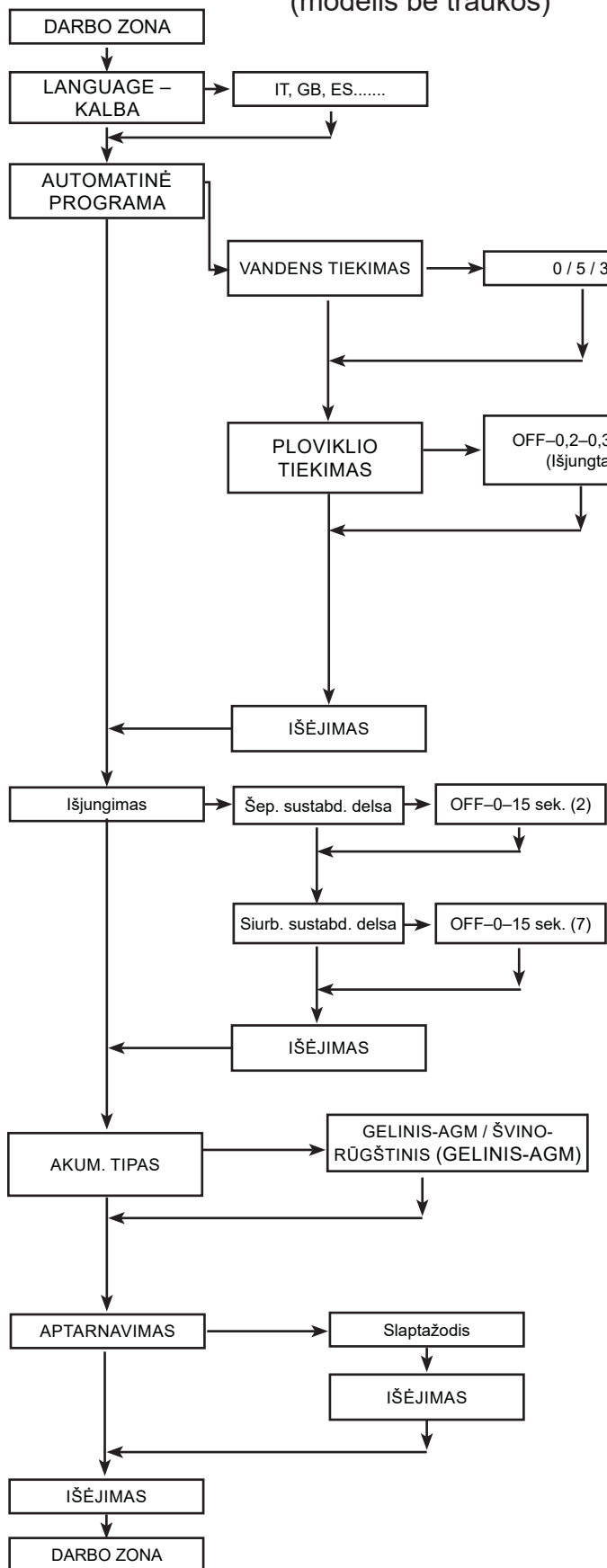
Leikite į meniu pasukdami operacijų rinkiklį į padėtį „OFF“ („Išjungta“) ir dukart spustelėdami „SET“ („Nustatyti“), o tada – mygtukus „+“ ir „-“ vienu metu.

Mygtuku „+“ padidinamas pasirinktas parametras arba su juo susijusi kintamoji reikšmė.

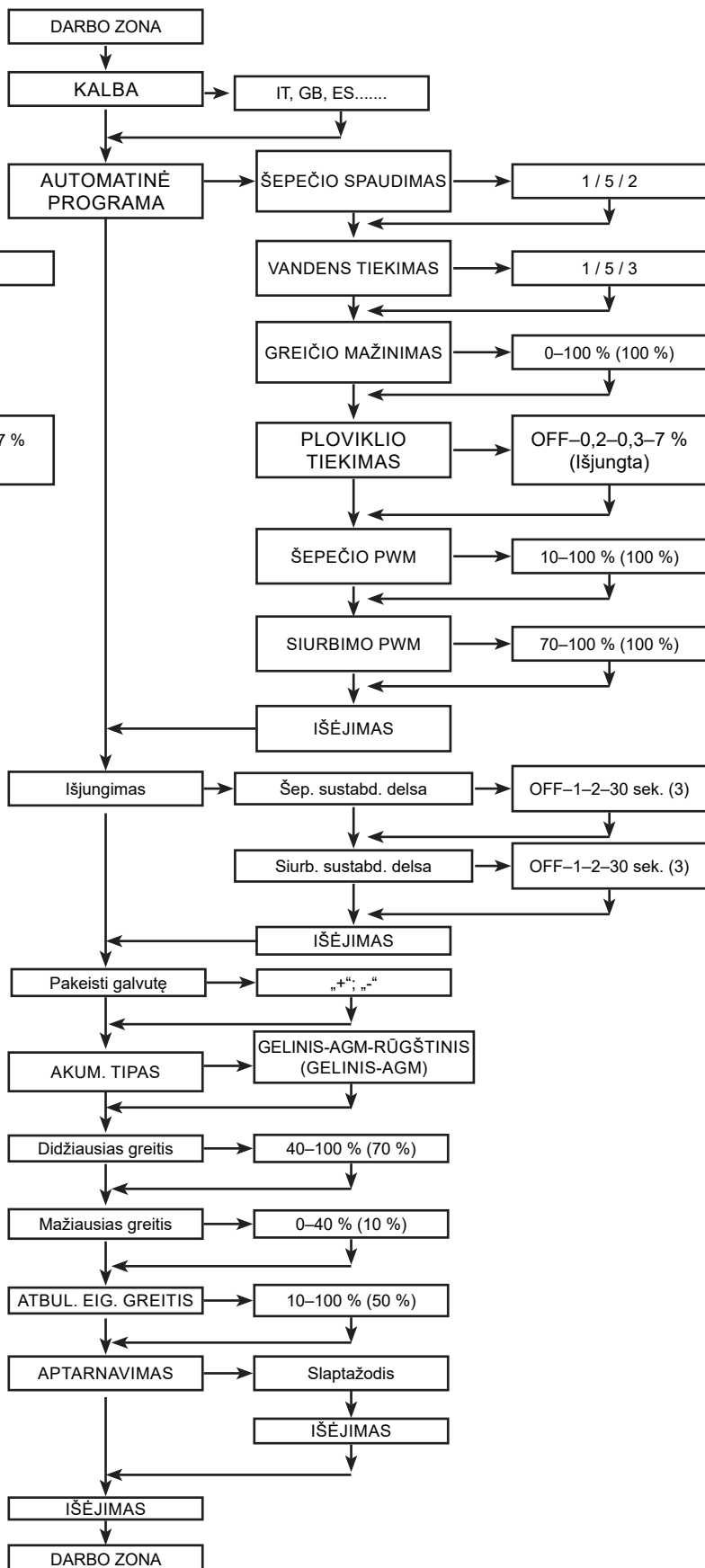
Mygtuku „-“ sumažinamas pasirinktas parametras arba su juo susijusi kintamoji reikšmė.

Mygtuku „SET („Nustatyti“) pasirenkamas nustatytinas parametras ir patvirtinama įvesta kintamoji.

PAD ASSIST (modelis be traukos)



Modelis su trauka



REKOMENDUOJAMOS ATSARGINĖS DALYS

T291	
Dalies numeris	Aprašymas
	T291 55 cm
9017699	MENTĖ, VALYTUVO, PRIEKINĖ, 880L, „LINATEX“ [STANDARTINĖ]
9017702	MENTĖ, VALYTUVO, GALINĖ, 900L, „LINATEX“ [STANDARTINĖ]
9017695	MENTĖ, VALYTUVO, PRIEKINĖ, 880L, LATEKSO
9017694	MENTĖ, VALYTUVO, GALINĖ, 900L, LATEKSO
9017696	MENTĖ, VALYTUVO, PRIEKINĖ, 880L, POLIURETANO
9017698	MENTĖ, VALYTUVO, GALINĖ, 900L, POLIURETANO
9017761	ŠEPEČIO RINKINYS, DISKAS, ŠVEITIMO, 55 CM, 3 KAIŠČIŲ, POLIPROPILENO [STANDARTINIS]
SPPV01351	ŠEPEČIO RINKINYS, DISKAS, ŠVEITIMO, 55 CM, 3 KAIŠČIŲ, POLIPROPILENO, MINKŠTAS
9017763	PAVAROS RINKINYS, ŠVEISTUKAS, 55 CM, 3 KAIŠČIŲ
SPPV01460	ŠVEISTUKAS, GRANDYMO, 21,6/550, RUDAS [5 VNT.]
SPPV01442	ŠVEISTUKAS, ŠVEITIMO, 21,6/550 MĖLYNAS, [5 VNT.]
SPPV01433	ŠVEISTUKAS, BLIZGINIMO, 21,6/550, RAUDONAS [5 VNT.]
SPPV01415	ŠVEISTUKAS, POLIRAVIMO, 21,6/550, BALTAS [5 VNT.]
	T291 60 cm
9017699	MENTĖ, VALYTUVO, PRIEKINĖ, 880L, „LINATEX“ [STANDARTINĖ]
9017702	MENTĖ, VALYTUVO, GALINĖ, 900L, „LINATEX“ [STANDARTINĖ]
9017695	MENTĖ, VALYTUVO, PRIEKINĖ, 880L, LATEKSO
9017694	MENTĖ, VALYTUVO, GALINĖ, 900L, LATEKSO
9017696	MENTĖ, VALYTUVO, PRIEKINĖ, 880L, POLIURETANO
9017698	MENTĖ, VALYTUVO, GALINĖ, 900L, POLIURETANO
9017729	ŠEPEČIO RINKINYS, DISKAS, ŠVEITIMO, 30 CM, 3 KAIŠČIŲ, POLIPROPILENO [STANDARTINIS]
SPPV01514	ŠEPEČIO RINKINYS, DISKAS, ŠVEITIMO, 30 CM, 3 KAIŠČIŲ, MIŠRAUS PLUOŠTO, MINKŠTAS
9017735	PAVAROS RINKINYS, ŠVEISTUKAS, 30 CM, 3 KAIŠČIŲ
994512	ŠVEISTUKAS, GRANDYMO, 30,5 CM, RUDAS [5 VNT.]
994511	ŠVEISTUKAS, ŠVEITIMO, 30,5 CM, MĖLYNAS [5 VNT.]
994510	ŠVEISTUKAS, BLIZGINIMO, 30,5 CM, RAUDONAS [5 VNT.]
385940	ŠVEISTUKAS, POLIRAVIMO, 30,5 CM, BALTAS [5 VNT.]
KTRI05245	APSAUGA NUO PURSLŲ, 60 CM (PASIRINKTINAI) *
	T291 70 cm
9017813	MENTĖ, VALYTUVO, PRIEKINĖ, 1020L, „LINATEX“ [STANDARTINĖ]
9017814	MENTĖ, VALYTUVO, GALINĖ, 1020L, „LINATEX“ [STANDARTINĖ]
9017801	MENTĖ, VALYTUVO, PRIEKINĖ, 1020L, LATEKSO
9017804	MENTĖ, VALYTUVO, GALINĖ, 1020L, LATEKSO
9017806	MENTĖ, VALYTUVO, PRIEKINĖ, 1020L, POLIURETANO
9017811	MENTĖ, VALYTUVO, GALINĖ, 1020L, POLIURETANO
9017816	ŠEPEČIO RINKINYS, DISKAS, ŠVEITIMO, 35 CM, 3 KAIŠČIŲ, POLIPROPILENO [STANDARTINIS]
9017730	ŠEPEČIO RINKINYS, DISKAS, ŠVEITIMO, 35 CM, 3 KAIŠČIŲ, POLIPROPILENO, MINKŠTAS
9017820	PAVAROS RINKINYS, ŠVEISTUKAS, 35 CM, 3 KAIŠČIŲ
994720	ŠVEISTUKAS, GRANDYMO, 35 CM, RUDAS [5 VNT.]
994519	ŠVEISTUKAS, ŠVEITIMO, 35 CM, MĖLYNAS [5 VNT.]
994518	ŠVEISTUKAS, BLIZGINIMO, 35 CM, RAUDONAS [5 VNT.]
994754	ŠVEISTUKAS, POLIRAVIMO, 35 CM, BALTAS [5 VNT.]

KTRI05246	APSAUGA NUO PURSLŲ, 70 CM (PASIRINKTINAI) *
	Bendros dalys
994200	AKUMULIATORIUS, GELINIS, 12 VDC 76 AH [GELINIS]
994201	AKUMULIATORIUS, GELINIS, 12 VDC 105 AH [GELINIS]
RTRT00577	RATAS D.200 [PAD ASSIST MODELIS]
897346	RATAS D.200 [MODELIS SU TRAUKA]
MECE00746	PLOKŠTĖ, EKRANO [PAD AST MODELIS]
MECE00810	PLOKŠTĖ, EKRANO [MODELIS SU TRAUKA]
MECE00733	PLOKŠTĖ, SPAUSDINTINĖ [PAD AST MODELIS]
MECE00786	PLOKŠTĖ, SPAUSDINTINĖ [MODELIS SU TRAUKA]
MOCC00465	TILTAS SU PAVARŲ DĖŽE, VARIKLIO RINKINYS [MODELIS SU TRAUKA]
9017743	ŠEPETĖLIŲ RINKINYS, VARIKLIO, TILTAS SU PAVARŲ DĖŽE [2 VNT.]
MOCC00449	VARIKLIS, ŠEPEČIO, [T291]
MOCC00450	VARIKLIS, ŠEPEČIO, [T391]
MEVR02923	ŠEPETĖLIŲ RINKINYS, ANGLINIAI, ŠEPEČIO VARIKLIS [4 VNT.]
9017716	VENTILIATORIUS, VARIKLIO
9017687	ŠEPETĖLIS, ANGLINIS, VAKUUMINIS VENTILIATORIAUS VARIKLIS
GUGO00509	VAKUUMINIO VARIKLIO TARPINĖ
9017712	ŽARNOS RINKINYS, IŠPYLIMO
FTDP00678	FILTRAS, VAKUUMINIO VARIKLIO
MTCR00107	GRANDINĖ, VALYTUVO, KĖLIMO
TBFX01069	ŽARNA, IŠPYLIMO, IŠPYLIMO REZERVUARO
9017718	VOŽTUVAS, VANDUO, SOLENOIDAS, 24 VDC
MPVR13036	VALYTUVO KĖLIMO RANKENA
9017788	RATUKAS, SUKAMASIS, 80 MM X 25 MM
9018501	RATAS, VALYTUVAS
MPVR01097	KABLYS, IŠPYLIMO ŽARNOS
PMVR06995	GALVUTĖ, IŠPYLIMO
MPVR12967	SVIRTIES UŽDARYMO DANGTELIS
MPVR10565	FILTRO TIRPALO REZERVUARAS
MECI00592	JUTIKLIS, TIRPALO REZERVUARO
MECI00662	JUTIKLIO LYGIS, IŠPYLIMO REZERVUARO
9018332	SAUGIKLIS, 50 A
897301	SAUGIKLIS 30 A OMEGA FT3030
KTRI06373	„Chem-Dose“ rinkinys (PASIRINKTINAI)
KTRI05244	Apsauga nuo purslų, 55 cm (PASIRINKTINAI) *
KTRI04848	Įrankių juosta (PASIRINKTINAI)
1069836	KABELIS, MAITINIMO, ĮKROVIKLIO [ES]
1032820	KABELIS, MAITINIMO, ĮKROVIKLIO [JK]
MEVR02641	RAKTAS, ELEKTRONINIS [PAD ASSIST MODELIS]
MEVR02642	RAKTAS, ELEKTRONINIS, W/RFID [MODELIS SU TRAUKA]
T391	
Dalies numeris	Aprašymas
	T391 60 cm
9017699	MENTĖ, VALYTUVO, PRIEKINĖ, 880L, „LINATEX“ [STANDARTINĖ]
9017702	MENTĖ, VALYTUVO, GALINĖ, 900L, „LINATEX“ [STANDARTINĖ]
9017695	MENTĖ, VALYTUVO, PRIEKINĖ, 880L, LATEKSO
9017694	MENTĖ, VALYTUVO, GALINĖ, 900L, LATEKSO
9017696	MENTĖ, VALYTUVO, PRIEKINĖ, 880L, POLIURETANO

9017698	MENTĖ, VALYTUVO, GALINĖ, 900L, POLIURETANO
9017729	ŠEPEČIO RINKINYS, DISKAS, ŠVEITIMO, 30 CM, 3 KAIŠČIŲ, POLIPROPILENO [STANDARTINIS]
SPPV01514	ŠEPEČIO RINKINYS, DISKAS, ŠVEITIMO, 30 CM, 3 KAIŠČIŲ, MIŠRAUS PLUOŠTO, MINKŠTAS
9017735	PAVAROS RINKINYS, ŠVEISTUKAS, 30 CM, 3 KAIŠČIŲ
994512	ŠVEISTUKAS, GRANDYMO, 30,5 CM, RUDAS [5 VNT.]
994511	ŠVEISTUKAS, ŠVEITIMO, 30,5 CM, MĒLYNAS [5 VNT.]
994510	ŠVEISTUKAS, BLIZGINIMO, 30,5 CM, RAUDONAS [5 VNT.]
385940	ŠVEISTUKAS, POLIRAVIMO, 30,5 CM, BALTAS [5 VNT.]
KTRI05245	APSAUGA NUO PURSLŲ, 60 CM (PASIRINKTINAI) *
	T391 70 cm
9017813	MENTĖ, VALYTUVO, PRIEKINĖ, 1020L, „LINATEX“ [STANDARTINĖ]
9017814	MENTĖ, VALYTUVO, GALINĖ, 1020L, „LINATEX“ [STANDARTINĖ]
9017801	MENTĖ, VALYTUVO, PRIEKINĖ, 1020L, LATEKSO
9017804	MENTĖ, VALYTUVO, GALINĖ, 1020L, LATEKSO
9017806	MENTĖ, VALYTUVO, PRIEKINĖ, 1020L, POLIURETANO
9017811	MENTĖ, VALYTUVO, GALINĖ, 1020L, POLIURETANO
9017816	ŠEPEČIO RINKINYS, DISKAS, ŠVEITIMO, 35 CM, 3 KAIŠČIŲ, POLIPROPILENO [STANDARTINIS]
9017730	ŠEPEČIO RINKINYS, DISKAS, ŠVEITIMO, 35 CM, 3 KAIŠČIŲ, POLIPROPILENO, MINKŠTAS
9017820	PAVAROS RINKINYS, ŠVEISTUKAS, 35 CM, 3 KAIŠČIŲ
994520	ŠVEISTUKAS, GRANDYMO, 35 CM, RUDAS [5 VNT.]
994519	ŠVEISTUKAS, ŠVEITIMO, 35 CM, MĒLYNAS [5 VNT.]
994518	ŠVEISTUKAS, BLIZGINIMO, 35 CM, RAUDONAS [5 VNT.]
994754	ŠVEISTUKAS, POLIRAVIMO, 35 CM, BALTAS [5 VNT.]
KTRI05246	APSAUGA NUO PURSLŲ, 70 CM (PASIRINKTINAI) *
	Bendros dalys
994201	AKUMULIATORIUS, GELINIS, 12 VDC 105 AH [GELINIS]
897346	RATAS D.200
MECE00810	PLOKŠTĖ, EKRANO
MECE00786	PLOKŠTĖ, SPAUSDINTINĖ
MOCC00465	TILTAS SU PAVARŲ DĖŽE, VARIKLIO RINKINYS [MODELIS SU TRAUKA]
9017743	ŠEPETĖLIŲ RINKINYS, VARIKLIO, TILTAS SU PAVARŲ DĖŽE [2 VNT.]
MOCC00450	VARIKLIS, ŠEPEČIO, [T391]
MEVR02923	ŠEPETĖLIŲ RINKINYS, ANGLINIAI, ŠEPEČIO VARIKLIS [4 VNT.]
9017716	VENTILIATORIUS, VARIKLIO
9017687	ŠEPETĖLIS, ANGLINIS, VAKUUMINIS VENTILIATORIAUS VARIKLIS
GUGO00509	VAKUUMINIO VARIKLIO TARPINĖ
9017712	ŽARNOS RINKINYS, IŠPYLIMO
FTDP00678	FILTRAS, VAKUUMINIO VARIKLIO
MTCR00107	GRANDINĖ, VALYTUVO, KĒLIMO
TBFX01069	ŽARNA, IŠPYLIMO, IŠPYLIMO REZERVUARO
9017718	VOŽTUVAS, VANDUO, SOLENOIDAS, 24 VDC
MPVR13036	VALYTUVO KĒLIMO RANKENA
9017788	RATUKAS, SUKAMASIS, 80 MM X 25 MM
9018501	RATAS, VALYTUVAS
MPVR01097	KABLYS, IŠPYLIMO ŽARNOS
PMVR06995	GALVUTĖ, IŠPYLIMO
MPVR12967	SVIRTIES UŽDARYMO DANGTELIS

MPVR10565	FILTRO TIRPALO REZERVUARAS
MECI00592	JUTIKLIS, TIRPALO REZERVUARO
MECI00662	JUTIKLIO LYGIS, IŠPYLIMO REZERVUARO
9018332	SAUGIKLIS, 50A
897301	SAUGIKLIS 30 A OMEGA FT3030
KTRI06373	„Chem-Dose“ rinkinys (PASIRINKTINAI)
KTRI04848	Įrankių juosta (PASIRINKTINAI)
1069836	KABELIS, MAITINIMO, ĮKROVIKLIO [ES]
1032820	KABELIS, MAITINIMO, ĮKROVIKLIO [JK]
MEVR02642	RAKTAS, ELEKTRONINIS, W/RFID

* Rekomenduojama naudojant šveistukus.

LATVIEŠU

(Instrukciju tulkojums no oriģinālvalodas)

SATURA RĀDĪTĀJS

DROŠĪBAS INFORMĀCIJA	3
Drošības pasākumi	3
TEHNISKĀS SPECIFIKĀCIJAS T291	6
TEHNISKĀS SPECIFIKĀCIJAS T391	8
IEKĀRTAS IZMĒRI	10
DROŠĪBAS SIMBOLI	10
VISPĀRĪGĀ INFORMĀCIJA	11
Šīs rokasgrāmatas mērķis.....	11
Iekārtas identifikācija.....	11
Mašīnai pievienotā dokumentācija.....	11
TEHNISKĀ INFORMĀCIJA	12
Vispārīgs apraksts.....	12
Tauts.....	12
Iespējams apdraudējums.....	12
Piederumi.....	12
PĀRVIETOŠANA UN UZSTĀDĪŠANA	13
Iepakotas iekārtas celšana un transportēšana.....	13
Piegādes pārbaudes.....	13
Izpakošana.....	13
Akumulatori (akumulatoru veidi).....	13
Akumulatori: sagatavošana.....	14
Akumulatori: uzstādīšana un savienošana.....	14
Akumulatori: noņemšana.....	14
Gumijas skrāpja uzstādīšana un regulēšana.....	15
Gumijas skrāpja regulēšana.....	15
Suku uzstādīšana.....	15
Iekārtas celšana un transportēšana.....	16
Ātra galvas nomaiņa (TIKAI AKUMULATORA DARBINĀTĀS VERSIJAS).....	16
PRAKTISKI NORĀDĪJUMI OPERATORAM	17
Iekārtas sagatavošana darbam.....	17
Vadības ierīces.....	17
Darbība.....	19
Daži noderīgi padomi, kā vislabāk izmantot grīdu mazgāšanas iekārtu ar žāvēšanas funkciju.....	19
Savākšanas tvertnes iztukšošana.....	20
Ūdens/mazgāšanas līdzekļa tvertnes iztukšošana.....	20
Ūdens/mazgāšanas līdzekļa tvertnes uzpildīšana.....	20
Ķīmikālijas-devas tvertnes uzpildīšana (piederums).....	20
Darba pabeigšana.....	20
Mašīnas pārvietošana, neveicot darbu.....	20
APKOPES INSTRUKCIJAS	21
Apkope — vispārīgie noteikumi.....	21
Sūkšanas motora gaisa filtra tīrīšana.....	21
Netīrumu tvertnes tīrīšana.....	21
Netīrā ūdens tvertnes pludiņa tīrīšana.....	21
Ūdens/mazgāšanas līdzekļa tvertnes filtra tīrīšana.....	21
Drošinātāji: nomaiņa.....	22
Akumulatoru apkope un uzlāde.....	22
Gumijas skrāpja lāpstiņu nomaiņa.....	23
Periodiskas pārbaudes.....	23
DĪKSTĀVES PERIODI	23
PROBLĒMU NOVĒRŠANA	24
DISPLEJĀ PARĀDĪTIE BRĪDINĀJUMI	25
TEHNISKĀ IZVĒLNE T291 - T391	26
IETECAMĀS REZERVES DAĻAS	27

DROŠĪBAS INFORMĀCIJA

Drošības pasākumi

! BĪSTAMI

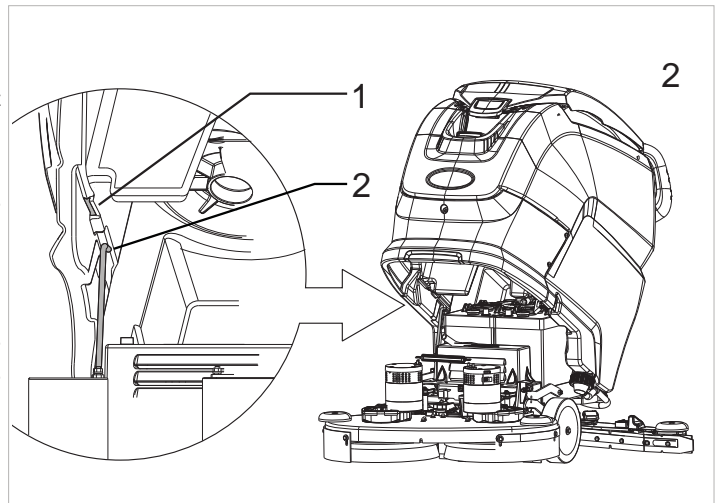
Pirms iekārtas iedarbināšanas un lietošanas, kā arī pirms jebkādas apkopes vai cita darba veikšanas uzmanīgi izlasiet šo lietotāja rokasgrāmatu.

! BRĪDINĀJUMS!

Stingri ievērojiet visus norādījumus, kas minēti šajā operatora rokasgrāmatā (īpaši tos, kas atzīmēti ar “Bīstami!” un “Brīdinājums!”). Ievērojiet arī iekārtas drošības marķējumus (skatiet nodaļu “Drošības simboli”).

Ražotājs neuzņemas nekādu atbildību par personu ievainojumiem vai īpašuma bojājumiem, kas radušies instrukciju neievērošanas dēļ.

- ▶ Iekārtu drīkst darbināt tikai viens operators.
- ▶ Mašīnu drīkst lietot tikai personas, kas ir apmācītas un/vai kuras ir pierādījušas savu spēju un ir pilnvarotas to lietot.
- ▶ Mašīnu nedrīkst izmantot nepilngadīgas personas.
- ▶ Vietā, kur veicat darbu, vienmēr pievērsiet uzmanību citiem cilvēkiem, īpaši bērniem.
- ▶ Bērni ir jāuzrauga, lai viņi nespēlētu ar šo mašīnu.
- ▶ Mašīna nav paredzēta izmantošanai tām personām (ieskaitot bērnus), kurām ir samazinātas fiziskās, sensorās vai garīgās spējas vai kurām trūkst pieredzes un zināšanu, ja vien tās neuzrauga persona, kas ir atbildīga par to drošību un ir saņēmusi instrukcijas par mašīnas lietošanu.
- ▶ Mašīnu nedrīkst izmantot citiem mērķiem kā tikai tiem, kam tā tieši paredzēta.
- ▶ Stingri ievērojiet visus drošības standartus un nosacījumus, kas piemērojami ēkas tipam, kurā mašīna tiks darbināta (piemēram, farmācijas uzņēmumos, slimnīcās, ķīmiskajās ražotnēs u.c.).
- ▶ Iekārta ir paredzēta komerciālai lietošanai, piemēram, viesnīcās, skolās, slimnīcās, rūpnīcās, veikalos un birojos.
- ▶ Iekārtu drīkst izmantot tikai telpās.
- ▶ Brīdinājums — iekārta vienmēr jāuzglabā iekštelpās.
- ▶ Iekārta paredzēta izmantošanai temperatūrā no +4°C līdz +40°C. Kamēr iekārta netiek izmantota, tā jāuzglabā temperatūrā no +0°C līdz +50°C.
- ▶ Iekārta paredzēta izmantošanai relatīvā mitruma līmenī no 30% līdz 95%.
- ▶ Iekārtai jādarbojas augstumā, kas mazāks par 2000 m.
- ▶ Nepieciešamības gadījumā, kad ir jāpaceļ tvertne, lai piekļūtu nodalījumam, vispirms ir jāiztukšo tās saturs; pēc tam ievietojiet drošības stiprinājumu (2. att., 2. ats.) norādītajā pozīcijā (2. att., 1. ats.), lai tvertne atkal nejauši neaizvērtos.
- ▶ Nekad neizmantojiet mašīnu, lai satīrītu uzliesmojošus vai sprāgstošus šķidrumus (piemēram, benzīnu, mazutu u.c.), skābes vai šķīdinātājus (piemēram, krāsas šķīdinātājus, acetonu u.c.), pat ja tie ir atšķaidīti.
- ▶ Neizmantojiet mašīnu nepietiekamā apgaismojumā, sprādzienbīstamā vidē, uz publiskiem ceļiem, tīrot veselībai bīstamus netīrumus (putekļus, gāzes utt.) vai nepiemērotā vidē.
- ▶ Nekad netīriet degošus vai sakarsētus objektus.
- ▶ Nekad neizmantojiet, lai tīrītu slīpas virsmas vai uzbrauktuves, kas ir stāvākas par norādīto augstumu.
- ▶ Nekad neizmantojiet uz slīpām virsmām vai uzbrauktuvē, kas ir stāvākas par norādīto augstumu.
- ▶ Ja iekārtu izmantojat uz nelielas nogāzes, nekad nebrauciet sāniski, bet brauciet virzienā paralēli nogāzei. Vienmēr manevrējiet uzmanīgi un izvairieties no virzienu maiņas.
- ▶ Nekad novietojiet iekārtu stāvēšanai slīpumā.
- ▶ Nekad neatstājiet bez uzraudzības iekārtu, kurai ieslēgts motors. Pirms atstāt iekārtu, izslēdziet motorus un pārliecinieties, ka iekārta nevar jauši pārvietoties, nospiežot stāvbremzi un atvienojot iekārtu no elektrotīkla.
- ▶ Nekad neizmantojiet iekārtu, lai pārvadātu cilvēkus un priekšmetus vai lai vilktu objektus.
- ▶ Nevelciet iekārtu.
- ▶ Nekādā gadījumā nekad novietojiet uz iekārtas nekādus objektus neatkarīgi no to svara.
- ▶ Nekad neaizsedziet ventilācijas un siltuma izkliedes atveres.
- ▶ Nekad nenonēmi, nepārveidojiet vai neapejiet drošības ierīces.
- ▶ Nepatīkama pieredze liecina, ka nopietnus negadījumus var izraisīt dažādi personiski priekšmeti. Pirms darba sākšanas noņemiet rotaslietas, pulksteņus, kaklasaites u.c.
- ▶ Operatoram vienmēr jālieto individuālās aizsardzības līdzekļi: drošības priekšauts vai darba apģērbs, neslīdoši ūdensnecaurlaidīgi apavi,



gumijas cimdi, aizsargbrilles un ausu aizsargi, kā arī aizsargmaska elpošanas ceļu aizsardzībai.

- ▶ Izmantojot grīdas tīrīšanas līdzekļus, ievērojiet norādījumus un brīdinājumus uz produkta etiķetes.
 - ▶ Neizmantojiet tādus tīrīšanas līdzekļus, kas var izraisīt bīstamas reakcijas, tvaikus, siltumu utt.
 - ▶ Netuviniet rokas kustīgajām daļām.
 - ▶ Nekad nemazgājiet iekārtu ar ūdens strūklām.
-
- ▶ Pārliecinieties, vai iekārtas elektriskās īpašības (spriegums, frekvence, jauda), kas ir norādītas datu plāksnītē atbilst elektroenerģijas apgādei.
 - ▶ Pārliecinieties, ka strāvas kontaktligzdas, ko izmanto akumulatora lādētājiem un elektrotīkla modeļiem, ir atbilstoši zemētas un aizsargātas ar 2 polu termiski magnētisku, diferenciālu jaudas slēdzi. Nepareizas darbības vai kļūmes gadījumā zemējuma savienojums nodrošina vismazāko pretestību elektriskajai strāvai, samazinot strāvas trieciena risku. Ar elektroenerģiju darbināmu versiju iekārtām ir trīs vadu kabelis ar trīs tapu zemējumu kontaktdakša, kas paredzēta izmantošanai piemērotā zemējuma kontaktligzdā. Zemējuma vads ir dzeltens un zaļš. Nekad nepieslēdziet šo zemējuma vadu nekādam citam terminālim, izņemot zemējuma kontaktligzdu. Kontaktdakšai jābūt iespraustai piemērotā kontaktligzdā, pareizi uzstādītai un aprīkotai ar vadiem atbilstoši vietējiem standartiem. Nepareiza elektroinstalācija vai kļūme, pievienojot iekārtas zemējuma vadu, var izraisīt smaga vai nāvējoša strāvas trieciena risku. Ja jūs šaubāties par pienācīgu strāvas kontaktligzdas zemēšanu, lieciet to pārbaudīt kvalificētam elektriķim. Nemodificējiet un nebojājiet iekārtas oriģinālo kontaktdakšu. Lietojiet tikai tās kontaktligzdas, kas ir piemērotas iekārtas elektroenerģijas kontaktdakšai. Gadījumā, ja kontaktdakša jānomaina, lieciet to darīt kvalificētam elektriķim. Lietot adapterus iekārtas strāvas kontaktdakšai ir stingri aizliegts.
 - ▶ Akumulatora lādētājs: regulāri pārbaudiet, vai barošanas kabelim nav bojājumu. Ja tas ir bojāts, neizmantojiet šo lādētāju. Lai nomainītu kabeli, sazinieties ar speciālistu tehniskās apkopes centrā.
 - ▶ Veicot iekārtas apkopi, akumulatora lādētājam atvienojiet abus barošanas avotus (maiņstrāvas un līdzstrāvas).
 - ▶ Ja pastāv īpaši spēcīgi magnētiskie lauki, novērtējiet iespējamo ietekmi uz vadības elektroniku.
 - ▶ Jāievēro akumulatora ražotāja instrukcijas un piemērojamie tiesību akti.
 - ▶ Lai izvairītos no virsmas strāvas noplūdes, akumulatori vienmēr jāuzglabā tīri un sausi.

- ▶ Aizsargājiet akumulatorus pret tādiem netīrumiem kā metālu putekļi.
- ▶ Nekad nenovietojiet uz akumulatoriem darbarīkus, jo tas var radīt īssavienojumu, izraisot akumulatoru sprādzienu.
- ▶ Lietojot akumulatoru skābi, vienmēr stingri ievērojiet sadaļā “**Akumulatori: sagatavošana**” sniegtos norādījumus.
- ▶ Ja iekārta ir aprīkota ar svina akumulatoriem (WET), nepieļaujiet dzirksteļu, liesmu un karstu materiālu saskari ar šiem akumulatoriem. Normālas darbības laikā tiek izdalītas sprādzienbīstamas gāzes, it īpaši uzlādes laikā.
- ▶ Ja iekārta ir aprīkota ar svina akumulatoriem (WET), uzlādes laikā veidojas ārkārtīgi sprādzienbīstama ūdeņraža gāze. Paceliet tvertni (ievietojiet drošības stiprinājumu) visa akumulatora uzlādes cikla laikā un veiciet šo procedūru tikai labi vēdinātās vietās un tālu no atklātas liesmas.
- ▶ Ja nolemjat vairs neizmantot iekārtu, ieteicams izņemt akumulatorus un nosūtīt tos atkritumu savākšanas centram saskaņā ar spēkā esošajiem vides drošības standartiem.
- ▶ Lai uzlādētu akumulatorus, vienmēr izmantojiet iekārtas komplektācijā iekļauto akumulatoru lādētāju (ja tāds ir) vai arī tādu, kas atbilst ieteiktajām vērtībām, kas norādītas tehniskajās specifikācijās.
- ▶ Ja iekārta nedarbojas un/vai nedarbojas pareizi, nekavējoties izslēdziet to (atvienojiet no akumulatora/strāvas padeves). Nemēģiniet iekārtu salabot, bet sazinieties ar ražotāja tehniskās apkopes centru.
- ▶ Visas apkopes darbības jāveic pietiekami apgaismotā vietā un tikai pēc iekārtas atvienošanas no strāvas avota. Kabeļu modeļiem: atvienojot iekārtu no kontaktligzdas; akumulatoru modeļiem: atvienojot akumulatora savienotāju. Kabeļu modeļu gadījumā operatoram no jebkura stāvokļa ir jāspēj pārbaudīt, vai iekārta apkopes laikā paliek atvienota no elektrotīkla.
- ▶ Tīrīšanas un apkopes darbības, kuras var veikt iekārtas lietotājs, nedrīkst uzticēt bērniem, ja netiek veikta to uzraudzība.
- ▶ Lai garantētu, ka mašīna darbojas droši un bez problēmām, izmantojiet tikai oriģinālos piederumus un rezerves daļas, ko nodrošina ražotājs.
- ▶ Nekad neizmantojiet detaļas no citām mašīnām vai komplektiem.

Iekārta ir projektēta un konstruēta desmit gadu ilgām kalpošanas laikiem, sākot no ražošanas datuma, kas norādīts datu plāksnītē. Pēc šī perioda neatkarīgi no tā, vai iekārta tikusi izmantota, tā jāutilizē saskaņā ar tiesību aktiem, kas ir spēkā tajā valstī, kur iekārta tikusi lietota.

Pirms atbrīvošanās no iekārtas atvienojiet to no strāvas avota, iztukšojiet no visiem iespējamajiem šķidrumiem un notīriet.

Iekārta ir klasificēta kā EEIA (elektrisko un elektronisko iekārtu atkritumi) tipa īpašie atkritumi, un uz to attiecas piemērojamo vides aizsardzības prasību direktīva (2002/96/EK EEIA).

Iekārta ir jāutilizē atsevišķi no sadzīves atkritumiem atbilstoši spēkā esošajiem likumiem un noteikumiem.

Pārliecinieties, ka visas iekārtas daļas, kas var radīt bīstamību īpaši bērniem, ir padarītas drošas.

Iespējams arī atgriezt iekārtu ražotājam, lai veiktu pilnīgu remontu.

TEHNISKĀS SPECIFIKĀCIJAS T291

			T291 (55CM) PALIKTŅA ATBALSTĪTĀJS (BĪDĀMS)	T291 55CM PIEDZIŅA	T291 60CM PIEDZIŅA	T291 70CM PIEDZIŅA (IZPILDMEHĀNISMA SUKA)
Tīrīšanas platums		mm	550	550	600	700
Gumijas skrāpju platums		mm	816	816	816	842
Tīrīšanas jauda stundā		m ² /h	1967	2468	2697	3142
Suku skaits		n°	1	1	2	2
Sukas diametrs		mm	550	550	300	350
Maksimālais sukas spiediens		Kg	18,1	18,1	29,6	35,4
Sukas griešanās ātrums		g/1°	150	150	200	200
Sukas motora jauda		W	400	400	400x2	400x2
Piedziņas motora jauda		W	/	200	200	200
Sūkšanas motora jauda		W	480	480	480	480
Iekārtas jauda vidējos darbības apstākļos (P _M)		W	768	1008	1008	1008
Maksimālais ātrums		Km/h	3,5	5,5	5,5	5,5
Šķīduma tvertne		L	50	50	50	50
Netīrā ūdens tvertne		L	50	50	50	50
Priekšējā riteņa diametrs		mm	200	200	200	200
Aizmugurējā riteņa diametrs		mm	80	80	80	80
Maksimālais slīpums		%	2	2	2	2
Bruto svars (GVW)		Kg	227	234	243	240
Iekārtas svars bez akumulatora pārvešanas laikā		Kg	81	89	97	95
Iekārtas svars ar akumulatoru pārvešanas laikā		Kg	169	177	185	183
Akumulatoru skaits		n°	2	2	2	2
Iekārtas spriegums V _M		V	12x2	12x2	12x2	12x2
Viena akumulatora ietilpība		Ah (5h)	105	105	105	105
Barošanas spriegums (akumulatora uzlāde)	Versijas bez akumulatora lādētāja	V	24 DC	24 DC	24 DC	24 DC
Maksimālā strāvas plūsma (akumulatora uzlāde)		A	15	15	15	15
Strāvas padeves spriegums	Versijas bez akumulatora lādētāja	V	100– 240 V AC 50–60 Hz	100– 240 V AC 50–60 Hz	100– 240 V AC 50–60 Hz	100– 240 V AC 50–60 Hz
Maks. strāva (ampēri), I		A	4,1	4,1	4,1	4,1
Iekārtas izmēri		mm	X=1327 Y=1033 Z=563		X=1279 Y=1033 Z=653	X=1297 Y=1033 Z=735
Akumulatora nodalījuma izmēri (garums, platums, augstums)		mm	360 x 344 x 300			

Iepakojuma izmērs (garums, platums, augstums)		mm	1365 x 695 x 1146		1335 x 780 x 1146	
Skaņas spiediens - DD pielikums (akustiskā trokšņa emisija) EN 60335-2-72: 2012		LpA (dBA)	69,5	69,5	69,5	69,5
Mērījumu nenoteiktība		K (dBA)	3	3	3	3
Vibrācijas līmenis (rokām) IEC 60335-2-72		ahv m/sec. ²	≤ 2,5	≤ 2,5	≤ 2,5	≤ 2,5
Mērījumu nenoteiktība, k		m/sec. ²	/	/	/	/
Vibrācijas līmenis (ķermenim) IEC 60335-2-72		HBV m/sec. ²	/	/	/	/
Mērījumu nenoteiktība, k		m/sec. ²	/	/	/	/
Maksimālā ūdens un mazgāšanas līdzekļa temperatūra		°C	55	55	55	55
Aizsardzības pakāpe		IP	IPX3	IPX3	IPX3	IPX3

Bruto svars (GVW): maksimālais pieļaujamais svars, kad iekārta ir pilnībā uzpildīta un gatava lietošanai. Iekārtas bruto svarā iekļauta, ja attiecas, pilna mazgāšanas šķīduma tvertne ar tīru ūdeni, tukša netīrā ūdens tvertne (otrrreizējās pārstrādes sistēmu gadījumā tvertne uzpildīta līdz pusei), tukši putekļu maisi, līdz nominālajai ietilpībai pilna savācēj tvertne, lielākie ieteicamie akumulatori un citi piederumi: kabeli, šļūtenes, mazgāšanas līdzekļi, mazgāšanas slotas un suku.

Transportējamais svars: iekārtas svars, kas ietver akumulatorus, bet neietver izvēles daļas (piemēram, operatora kabīni, FOPS (konstrukcija aizsardzībai pret krītošiem objektiem), otrās un trešās sānu suku un priekšējās suku agregātu), svaigu ūdeni (skruberu vai kombinēto iekārtu gadījumā) un standarta operatora svaru (75 kg).

Dati var tikt mainīti bez iepriekšēja brīdinājuma

V, I: uzlādes / barošanas vērtības

V_M, P_M: iekārta darbībā (visas funkcijas aktīvas)

TEHNISKĀS SPECIFIKĀCIJAS T391

			T391 60CM DZINĒJS	T391 70CM DZINĒJS	T391 70CM DZINĒJS (IZPILDMEHĀNISMA SUKA)
Tīrīšanas platums		mm	600	700	700
Gumijas skrāpju platums		mm	816	842	842
Tīrīšanas jauda stundā		m ² /h	2697	3142	3142
Suku skaits		n°	2	2	2
Sukas diametrs		mm	300	350	350
Maksimālais sukas spiediens		Kg	29,6	20,7	35,4
Sukas griešanās ātrums		g/1°	200	200	200
Sukas motora jauda		W	400x2	400x2	400x2
Piedziņas motora jauda		W	200	200	200
Sūkšanas motora jauda		W	480	480	480
Iekārtas jauda vidējos darbības apstākļos (P _M)		W	1008	1008	1008
Maksimālais ātrums		Km/h	5,5	5,5	5,5
Šķīduma tvertne		L	70	70	70
Netīrā ūdens tvertne		L	70	70	70
Priekšējā riteņa diametrs		mm	200	200	200
Aizmugurējā riteņa diametrs		mm	80	80	80
Maksimālais slīpums		%	2	2	2
Bruto svars (GVW)		Kg	263	263	261
Iekārtas svars bez akumulatora pārvešanas laikā		Kg	98	98	95
Iekārtas svars ar akumulatoru pārvešanas laikā		Kg	185	185	183
Akumulatoru skaits		n°	2	2	2
Iekārtas spriegums V _M		V	12x2	12x2	12x2
Viena akumulatora ietilpība		Ah (5h)	105	105	105
Barošanas spriegums (akumulatora uzlāde)	Versijas bez akumulatora lādētāja	V	24 DC	24 DC	24 DC
Maksimālā strāvas plūsma (akumulatora uzlāde)		A	15	15	15
Strāvas padeves spriegums	Versijas bez akumulatora lādētāja	V	100– 240 V AC 50–60 Hz	100– 240 V AC 50–60 Hz	100– 240 V AC 50–60 Hz
Maks. strāva (ampēri), I		A	4,1	4,1	4,1
Iekārtas izmēri		mm	X=1279 Y=1033 Z=653	X=1297 Y=1033 Z=735	X=1297 Y=1033 Z=735
Akumulatora nodalījuma izmēri (garums, platums, augstums)		mm	360 x 344 x 300	360 x 344 x 300	360 x 344 x 300

Iepakojuma izmērs (garums, platums, augstums)		mm	1335 x 780 x 1146		
Skaņas spiediens - DD pielikums (akustiskā trokšņa emisija) EN 60335-2-72: 2012		LpA (dBA)	69,5	69,5	69,5
Mērījumu nenoteiktība		K (dBA)	3	3	3
Vibrācijas līmenis (rokām) IEC 60335-2-72		ahv m/sec. ²	≤ 2,5	≤ 2,5	≤ 2,5
Mērījumu nenoteiktība, k		m/sec. ²	/	/	/
Vibrācijas līmenis (ķermenim) IEC 60335-2-72		HBV m/sec. ²	/	/	/
Mērījumu nenoteiktība, k		m/sec. ²	/	/	/
Maksimālā ūdens un mazgāšanas līdzekļa temperatūra		°C	55	55	55
Aizsardzības pakāpe		IP	IPX3	IPX3	IPX3

Bruto svārs (GVW): maksimālais pieļaujāmais svārs, kad iekārta ir pilnībā uzpildīta un gatava lietošanai. Iekārtas bruto svārs iekļāuta, ja attiecas, pilna mazgāšanas šķīduma tvertne ar tīru ūdeni, tukša netīrā ūdens tvertne (otrrreizējās pārstrādes sistēmu gadījumā tvertne uzpildīta līdz pusei), tukši putekļu maisi, līdz nominālajai ietilpībai pilna savācēj tvertne, lielākie ieteicāmie akumulatori un citi piederumi: kabēļi, šūtenes, mazgāšanas līdzekļi, mazgāšanas slotas un sukas.

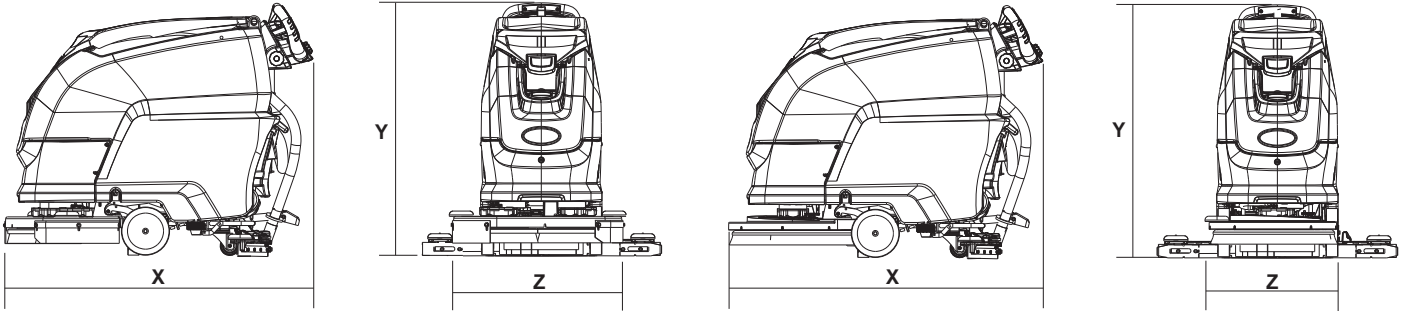
Transportējāmais svārs: iekārtas svārs, kas ietver akumulatorus, bet neietver izvāles daļas (piemēram, operatora kabīni, FOPS (konstrukcija aizsardzībai pret krītošiem objektiem), otrās un trešās sānu sukas un priekšējās sukas agregātu), svaigu ūdeni (skruberu vai kombinēto iekārta gadījumā) un standarta operatora svāru (75 kg).

Dati var tikt mainīti bez iepriekšēja brīdinājuma

V, I: uzlādes / barošanas vērtības

V_M, P_M: iekārta darbībā (visas funkcijas aktīvas)

IEKĀRTAS IZMĒRI



X-Y-Z: Skatiet tabulu "TEHNISKĀS SPECIFIKĀCIJAS"

DROŠĪBAS SIMBOLI

	BRĪDINĀJUMS! SAGRIEŠANĀS RISKS		ZEMĒJUMA VIETA.
	BRĪDINĀJUMS! EKSTREMITĀŠU SASPIEŠANAS RISKS		ĀRĒJĀ AKUMULATORA LĀDĒTĀJA PIEVIENOŠANAS VIETA.
	BRĪDINĀJUMS! NOBRĀZUMU RISKS		NEMAZGĀJIET IEKĀRTU, TIEŠI APSMIDZINOT TO AR ŪDENI VAI IZMANTOJOT AUGSTSPIEDIENA ŪDENS STRŪKLU.
	BRĪDINĀJUMS! SAPĪŠANĀS RISKS		
	BRĪDINĀJUMS! RISKS IEGŪT ĶĪMISKOS SKĀBES APGEDUMUS		
	BRĪDINĀJUMS! RISKS IEGŪT APGEDUMUS		
	MAKSIMĀLAIS SLĪPUMS		
	OPERATORA ROKASGRĀMATA, LIETOŠANAS INSTRUKCIJAS		
	IZLASIET OPERATORA ROKASGRĀMATU		
	LĪDZSTRĀVAS SIMBOLS		
	IZOLĀCIJAS KLASE, ŠĪ KLASIFIKĀCIJA ATTIECAS UZ IEKĀRTĀM, KO DARBINA AKUMULATORI.		

VISPĀRĪGĀ INFORMĀCIJA

Šīs rokasgrāmatas mērķis

Šo rokasgrāmatu ir rakstījis ražotājs, un tā ir būtiska iekārtas¹ daļa.

Rokasgrāmatā aprakstīts iekārtas projektēšanas un konstruēšanas mērķis, kā arī visa vajadzīgā informācija, kas nepieciešama operatoriem².

Papildus šai rokasgrāmatai, kurā ir informācija operatoriem, ir pieejama cita specifiska informācija, kas paredzēta apkopes personālam³.

Termini "pa labi" un "pa kreisi", "pulksteņrādītāju virzienā" un "pretēji pulksteņrādītāju virzienam" attiecas uz iekārtas turpgaitas kustību.

Patstāvīga atbilstība instrukcijām šajā rokasgrāmatā garantē drošību operatoram un iekārtai, nodrošina zemas lietošanas izmaksas un augstas kvalitātes rezultātus, kā arī palielina iekārtas kalpošanas laiku. Neievērojot šīs instrukcijas, var radīt operatora ievainojumus vai iekārtas, grīdas un vides bojājumus.

Lai ātri atrastu interesējošo tēmu, skatiet satura rādītāju rokasgrāmatas sākumā.

Teksta daļas, kurām nepieciešams pievērst īpašu uzmanību, ir drukātas treknrakstā un ir ilustrētas ar simboliem.

! BĪSTAMI

Norāda, ka jārikojas uzmanīgi, lai novērstu sekas, kuru dēļ var rasties smagi vai nāvējoši ievainojumi personālam.

! BRĪDINĀJUMS!

Norāda, ka jārikojas uzmanīgi, lai novērstu sekas, kuru dēļ var rasties iekārtas vai darba vietas bojājumi, kā arī finansiāli zaudējumi.

! INFORMĀCIJA Ļoti svarīga informācija

Saskaņā ar uzņēmuma politiku par pastāvīgu produktu uzlabošanu un atjaunināšanu ražotājs patur tiesības veikt izmaiņas bez iepriekšēja paziņojuma.

Šajā rokasgrāmatā iekļautā informācija ir pareiza un ticama, pat ja mašīna var būtiski atšķirties no šajā dokumentā ievietotajiem attēliem.

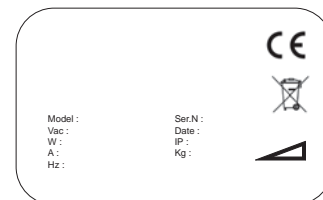
Iekārtas identifikācija

Datu plāksnītē norādīta šāda informācija:

- ▶ Ražotāja nosaukums.
- ▶ Modelis
- ▶ Sērijas numurs.
- ▶ Ražošanas gads.
- ▶ Strāvas padeves spriegums (uzlādes/barošanas vērtība)
- ▶ Strāvas intensitāte (uzlādes vērtība)
- ▶ Bruto svars.
- ▶ IP aizsardzības pakāpe.
- ▶ Iekārtas spriegums (vidējos darbības apstākļos)
- ▶ Iekārtas jauda (vidējos darbības apstākļos)
- ▶ Maksimālais pieļaujamais slīpums.

Mašīnai pievienotā dokumentācija

- ▶ Operatora rokasgrāmata
- ▶ CE atbilstības sertifikātu;
- ▶ Akumulatora lādētāja rokasgrāmata.
- ▶ Sienas diagramma.
- ▶ Akumulatora izvēles norādījumi.
- ▶ Lādētāja iestatīšanas norādījumi.
- ▶ Apvienotās Karalistes strāvas vadu nomainīšanas instrukcijas.



1 Termins "mašīna" šajā rokasgrāmatā aizstāj tirdzniecības nosaukumu.

2 Personas, kas ir atbildīgas par iekārtas izmantošanu un neveic darbības, kurām nepieciešamas konkrētas tehniskās iemaņas.

3 Personas ar pieredzi, tehnisko izglītību un zināšanām par likumdošanu un standartiem. Šīs personas spēj veikt visas nepieciešamās darbības, kā arī iekārtas ekspluatācijas, uzstādīšanas, izmantošanas un apkopes darbību veikšanas laikā atpazīt iespējamus riskus un no tiem izvairīties.

TEHNISKĀ INFORMĀCIJA

Vispārīgs apraksts

Šī ir grīdu mazgāšanas iekārta, kas paredzēta horizontālu, gludu vai mēreni raupju un bez šķēršļu grīdas virsmu slaucīšanai, mazgāšanai un žāvēšanai sabiedriskās un ražošanas telpās.

Grīdu mazgāšanas iekārta ar žāvēšanas funkciju uz grīdas pareizā koncentrācijā izkliedē ūdeni un mazgāšanas līdzekli un pēc tam to noberž, lai noņemtu netīrumus. Iekārta var tikt pielāgota dažādām grīdas un netīrumu kombinācijām, rūpīgi izvēloties mazgāšanas līdzekli un suku (vai abrazīvus diskus) no plašā piederumu klāsta.

Iekārtai pievienotā sūkšanas sistēma žāvē grīdu pēc mazgāšanas, izmantojot sūkšanas motoru, kas netīrā ūdens tvertnē rada zemu spiedienu. Gumijas skrāpis, kas savienots ar tvertni, savāc netīro ūdeni.

Taust.

Galvenās iekārtas daļas ir šādas:

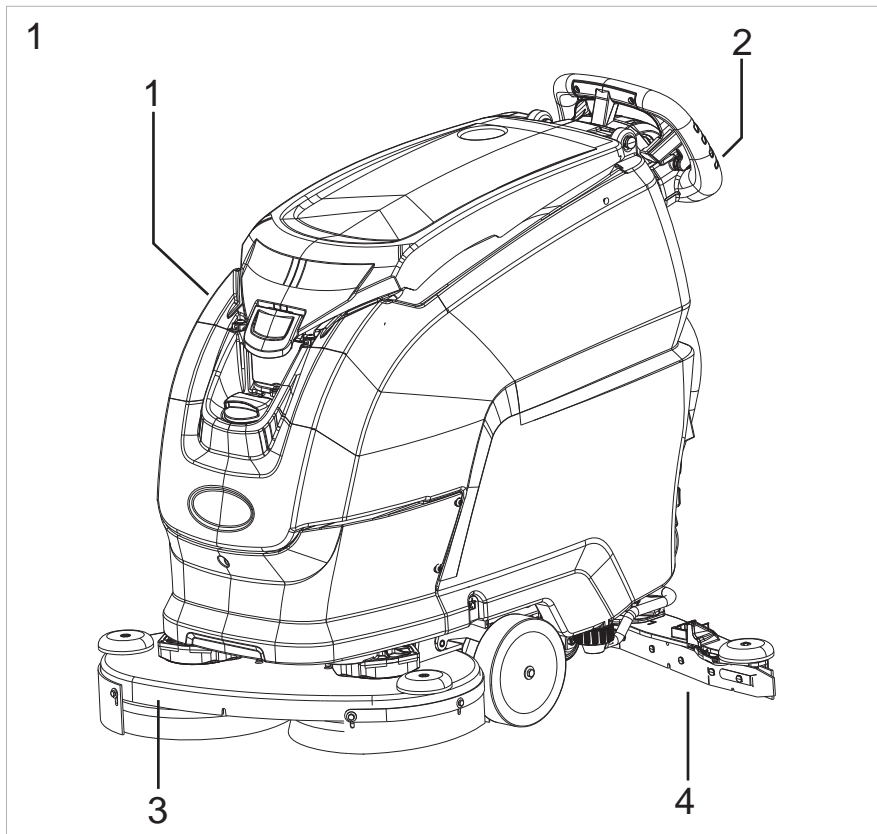
- ▶ Tvertne (1. att., 1. ats.) satur tīra ūdens un tīrīšanas līdzekļa maisījumu un glabā netīro ūdeni, kas pēc mazgāšanas paņemts no grīdas.
- ▶ Vadības panelis (1. att., 2. ats.).
- ▶ Galvas mezgls (1. att., 3. ats.); galvenais elements ietver suku/veltņus, kas izplata mazgāšanas līdzekli uz grīdas un noņem netīrumus.
- ▶ Gumijas skrāpju mezgls (1. att., 4. ats.) noslauka un izžāvē grīdu, savācot ūdeni.

Iespējams apdraudējums

- ▶ Vadības panelis: ievainojumu gūšanas risks īssavienojumu dēļ.
- ▶ Tvertņu mezgls: lietojot noteiktus mazgāšanas līdzekļus, pastāv risks iegūt acu, ādas, gļotādas un elpceļu kairinājumus un asfiksiju. Bīstamība, ko rada netīrumi, kas savākti no apkārtējās vides (baktērijas un ķīmiskās vielas). Saspiešanas risks starp divām tvertnēm, kad netīrā ūdens tvertne tiek novietota mazgāšanas līdzekļa tvertnes augšpusē.
- ▶ Mazgāšanas galvu mezgls: bīstamība suku griešanās dēļ.
- ▶ Priekšējie/aizmugurējie riteņi: saspiešanas risks starp riteņiem un šasiju.
- ▶ Motora/akumulatoru nodalījums: ierīces uzlādes laikā iespējams īssavienojuma risks starp akumulatora spailēm un ūdeņradi.

Piederumi

- ▶ Mīkstās un cietās suku.
- ▶ Ķīmikālijas-devas tvertne.



PĀRVIETOŠANA UN UZSTĀDĪŠANA

Iepakotas iekārtas celšana un transportēšana

! BRĪDINĀJUMS!

Veicot jebkādas pacelšanas darbības, pārliecinieties, ka iepakotā iekārta ir stingri nostiprināta, lai izvairītos no apgāšanās vai nejaušas iekārtas nomešanas.

Vienmēr iekraujiet/izkraujiet kravas automobili pietiekami apgaismotās zonās.

Iekārta ir iepakota uz ražotāja koka paletes. Iekārta jāiekrauj pārvadāšanas transportlīdzeklī, lietojot piemērotu aprīkojumu (skatiet EK Direktīvu 2006/42 un turpmākos labojumus un/vai papildinājumus). Izkraujot iekārtu galamērķī, jāizmanto līdzīgi līdzekļi.

Vienmēr jāizmanto autokrāvējs, lai paceltu iepakotās iekārtas korpusu. Lai izvairītos no triecieniem vai iekārtas apgāšanās, rīkojieties uzmanīgi.

Piegādes pārbaudes

Kad pārvadātājs piegādā iekārtu, pārbaudiet, vai iepakojums un iekārta ir veseli un nebojāti. Ja iekārta ir bojāta, informējiet pārvadātāju par bojājumiem un pirms preces apstiprināšanas atrunājiet tiesības (rakstiskā veidā) pieprasīt kompensāciju par bojājumu.

Izpakošana

! BRĪDINĀJUMS!

Iekārtas izpakšanas laikā operatoram jābūt nodrošinātam ar nepieciešamajiem individuālās aizsardzības līdzekļiem (cimdiem, aizsargbrilēm u.c.), lai ierobežotu negadījumu risku.

Lai izpakotu iekārtu, rīkojieties, kā aprakstīts tālāk:

- ▶ Izmantojot šķēres vai asknaibles, pārgrieziet un noņemiet plastmasas auklas.
- ▶ Noņemiet kartona iepakojumu.
- ▶ noņemiet maisus no akumulatora nodalījuma un pārbaudiet, vai tajos ir šāds saturs:
šī operatora rokasgrāmata, apkopes rokasgrāmata, atbilstības deklarācija, garantijas sertifikāts;
akumulatoru tiltiņi ar spailēm;
1 akumulatoru lādētāja savienotājs.
2 aizdedzes atslēgas.
- ▶ Noņemiet metāla balsteņus, kas nostiprina priekšējos riteņus, un iekārtas šasiju pie paliktņa. Lai noņemtu metāla balsteņus, kas nostiprina rāmi pie paliktņa, atskrūvējiet skrūvi, paceliet un pagrieziet tvertni uz aizmuguri; pēc tam veiciet noņemšanu.
- ▶ Izmantojot slīpu rampu, stumiet iekārtu atmuguriski nost no paletes. Iekārtu nedrīkst celt!
- ▶ Izpakojiet sukas.
- ▶ Notīriet iekārtas ārpusi, ievērojot drošības noteikumus.

Kad iekārta ir pilnībā izpakota, veiciet akumulatoru uzstādīšanu (skatiet sadaļu "**Akumulatori: uzstādīšana un savienošana**").

Iepakojumu var saglabāt, jo to var izmantot atkārtoti, lai nodrošinātu iekārtas aizsardzību, ja tā tiek pārvietota uz citu vietu vai remontdarbnīcu.

Citādi tas jāutilizē atbilstoši spēkā esošajiem likumiem.

Akumulatori (akumulatoru veidi)

Šajā iekārtā var tikt izmantoti divu veidu akumulatori:

- ▶ Hermētiski cilindriskie akumulatori (WET): nepieciešama regulāra elektrolītu līmeņa pārbaude. Pēc nepieciešamības uzpildiet ar destilētu ūdeni, līdz plāksnes ir nosegtas. Nepārpildiet (maksimāli 5 mm virs plāksnēm).
- ▶ Gela vai AGM akumulatori: nav nepieciešama apkope.

Akumulatoru tehniskajiem raksturlielumiem jāatbilst tiem, kas minēti sadaļā **Tehniskie raksturlielumi**. Augstākas ietilpības akumulatoru lietošana var nopietni apdraudēt manevrējamību un izraisīt piedziņas motora pārkaršanu. Akumulatori ar mazāku ietilpību un svaru būs biežāk jāuzlādē.

Akumulatori jāuzglabā uzlādēti, sausi un tīri, un savienotāji jāuzglabā kompakti.

Akumulators ir hermētiska vienība, un normālos izmantošanas apstākļos tā drošība tiek garantēta; mazticamajā gadījumā, ja no akumulatora sūcas šķidrums, nepieskarieties šķidrumam un noteikti veiciet šādus drošības pasākumus:

- ▶ Saskare ar ādu var izraisīt kairinājumu; mazgājiet ar ziepēm un ūdeni.
- ▶ Tvaiku ieelpošana var izraisīt elpceļu kairinājumu; uzturieties svaigā gaisā un konsultējieties ar ārstu.
- ▶ Saskare ar acīm var izraisīt kairinājumu; nekavējoties rūpīgi skalojiet acis ar ūdeni vismaz 15 minūtes un konsultējieties ar ārstu.

! BRĪDINĀJUMS!

Nelietojiet NEUZLĀDĒJAMUS akumulatorus!

! INFORMĀCIJA

Izpildiet norādījumus, lai konfigurētu iekārtas programmatūru, kas paredzēta uzstādītā akumulatora veidam: skatiet sadaļu "Tehniskā izvēlne".

Akumulatori: sagatavošana

! INFORMĀCIJA

Akumulatoru uzstādīšana un pievienošana/izņemšana ir jāveic IPC apstiprinātām tehnikām (turpmāk tekstā “kvalificēts tehniķis”).

! BĪSTAMI

Veicot akumulatoru uzstādīšanu vai jebkādu akumulatora apkopi, kvalificētajam tehniķim jābūt nodrošinātam ar nepieciešamajiem individuālās aizsardzības līdzekļiem (cimdiem, aizsargbrillēm, darba apģērbu u.c.), lai ierobežotu negadījumu risku. Izvairieties no atklātas liesmas, akumulatora polu īssavienojuma, neradiet dzirksteļošanu, kā arī nesmēķējiet.

Akumulatori (WET) parasti ir uzpildīti ar skābi un gatavi lietošanai.

Ja akumulatori ir sausi, pirms to uzstādīšanas iekārtā rīkojieties kā aprakstīts tālāk:

Noņemiet vāciņus un piepildiet visus elementus ar sērskābes šķīdumu, kas paredzēts akumulatoriem, līdz plāksnes ir pilnībā pārklātas (katram elementam nepieciešamas vismaz divas uzpildes reizes). NESKAIDRĪBU GADĪJUMĀ, SAZINIETIES AR IZPLATĪTĀJU.

Atstājiet akumulatorus uz 4–5 stundām, lai gaisa burbuļi nokļūtu uz virsmas un lai plāksnes absorbētu elektrolītu.

Pārliecinieties, vai elektrolītu līmenis ir virs plāksnēm un, ja nepieciešams, uzpildiet ar sērskābes šķīdumu.

Aizveriet vāciņus.

Uzstādiet akumulatorus iekārtā (ievērojot tālāk aprakstīto procedūru).

Pirms iekārtas pirmās izmantošanas reizes uzlādējiet akumulatorus. Izpildiet instrukcijas, kas sniegtas sadaļā “Akumulatora apkope un uzlāde”.

Akumulatori: uzstādīšana un savienošana

! BĪSTAMI

Pirms akumulatoru uzstādīšanas un pievienošanas noņemiet elektronisko atslēgu no instrumentu paneļa.

Pārliecinieties, ka savienojat spaiļes, kas marķētas ar “+”, ar akumulatoru pozitīvajiem poliem. Nepārbaudiet akumulatoru uzlādi, veidojot īssavienojumu (dzirksteles).

Precīzi ievērojiet tālāk sniegtos norādījumus, jo akumulatoru īsslēgums var izraisīt sprādzienu.

! BĪSTAMI

Pirms atbrīvojat skrūves gredzenu tvertnes atvēršanas kabelī, kas ir atļauts tikai, lai veiktu akumulatora uzstādīšanu/nomainītu un sērskābes šķīduma līmeņa pārbaudi/papildināšanu, pārliecinieties, ka iekārta stāv uz pilnībā horizontālas virsmas.

Pēc iepriekš minēto darbību veikšanas ieskrūvējiet skrūves gredzenu cilpā, kas norādīta ar melno bultiņu (skatiet attēlu tālāk), un nostipriniet karabīnes skrūvi ar sešstūra atslēgu tā, lai pēc tam tvertni nevarētu manuāli atvērt.

Pagrieziet tvertni atpakaļ, pēc tam ievietojiet akumulatoru nodalījumā tā, kā tas norādīts rasējumā uz tvertnes.

Pievienojiet elektroinstalācijas spaiļes akumulatora poliem, pievelciet spaiļes pie poliem un pārklājiet ar vazelīnu.

Nolaidiet tvertnes darba pozīcijā.

Izmantojot iekārtu, izpildiet tālāk sniegtos norādījumus.

! BRĪDINĀJUMS!

Nepieļaujiet, ka akumulatori pārmērīgi izlādējas, jo tas var radīt neatgriezeniskus bojājumus.

Akumulatori: noņemšana

! BĪSTAMI

Pirms atbrīvojat skrūves gredzenu tvertnes atvēršanas kabelī, kas ir atļauts tikai, lai veiktu akumulatora uzstādīšanu/nomainītu un sērskābes šķīduma līmeņa pārbaudi/papildināšanu, pārliecinieties, ka iekārta stāv uz pilnībā horizontālas virsmas.

Pēc iepriekš minēto darbību veikšanas ieskrūvējiet skrūves gredzenu cilpā, kas norādīta ar melno bultiņu (skatiet attēlu tālāk), un nostipriniet karabīnes skrūvi ar sešstūra atslēgu tā, lai pēc tam tvertni nevarētu manuāli atvērt.

! BRĪDINĀJUMS!

Noņemot akumulatorus, pārliecinieties, vai akumulatora lādētājs ir atvienots no strāvas kontaktligzdas

! BĪSTAMI

Akumulatoru atvienošanas laikā kvalificētajam tehniķim ir jābūt nodrošinātam ar piemērotiem individuālās aizsardzības līdzekļiem (cimdiem, aizsargbrillēm, darba apģērbiem, drošības apaviem u.c.), lai mazinātu negadījumu risku. Pārliecinieties, ka slēdži uz vadības paneļa ir pozīcijā “0” (izslēgti) un iekārta ir izslēgta. Izvairieties no atklātas liesmas, akumulatora polu īssavienojuma, neizraisiet dzirksteļošanu, kā arī nesmēķējiet. Rīkojieties šādi:

- ▶ Atvienojiet akumulatora kabelus un tilta spaiļes no akumulatora poliem.
- ▶ Ja nepieciešams, atvienojiet ierīces, kas nostiprina akumulatoru pie iekārtas pamatnes.
- ▶ Izceliet akumulatoru no nodalījuma, izmantojot piemērotu celšanas aprīkojumu.



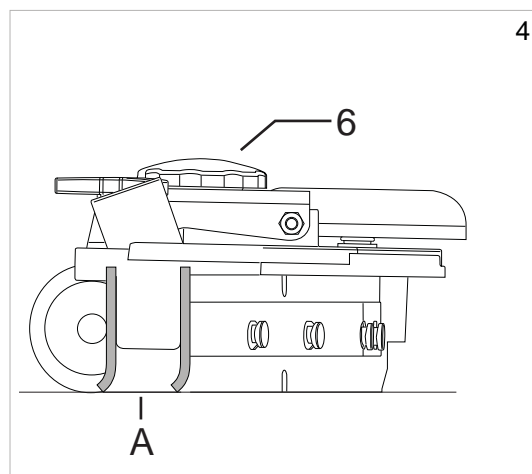
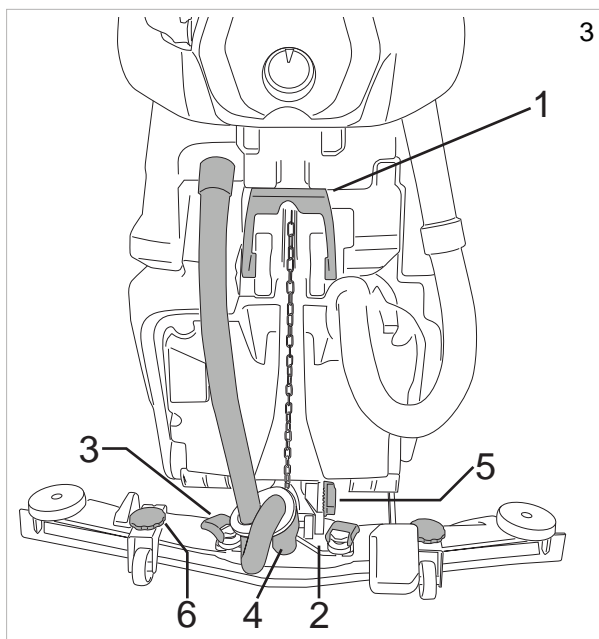
Gumijas skrāpja uzstādīšana un regulēšana

Nolaidiet gumijas skrāpi izmantojot sviru (3. att., 1. ats.).

Paceliet gumijas skrāpja stiprināšanas sviras (3. att., 3. ats.), ievietojiet gumijas skrāpi atbalsta spraugās (3. att., 2. ats.), tad nolaidiet stiprinājuma sviras (3. att., 3. ats.) un ievietojiet sūkšanas šļūteni (3. att., 4. ats) gumijas skrāpī.

Gumijas skrāpja regulēšana

Gumijas skrāpja lāpstiņas nokasa no grīdas ūdens un mazgāšanas līdzekļa kārtu, kā arī sagatavo grīdu žāvēšanai. Pastāvīgas tīrīšanas laika gaitā lāpstiņu malas saskarē ar grīdu noapaļojas un saplaisā, samazinot žāvēšanas efektivitāti, tādēļ tās jānomaina. Nodiluma stāvoklis jāpārbauda bieži. Nevainojamai žāvēšanai gumijas skrāpis jānovieto tā, lai darbības laikā aizmugurējā lāpstiņa liektos 45° leņķī attiecībā pret grīdu jebkurā vietā. Lāpstiņu leņķi var regulēt, izmantojot skrūvi (3. att., 5. ats.), savukārt gumijas skrāpja augstumu no grīdas var regulēt, izmantojot kloķus (4. att., 6. ats.).



Suku uzstādīšana

Automātiskā sukas piestiprināšana, versija "Bez vilces" PALIKTŅA PALĪGSISTĒMA (21. att.):

paceliet iekārtas galvu, nospiežot pacelšanas pedāli uz leju un pa kreisi, pēc tam, izmantojot darbības selektoru, izvēlieties vadības pogu Brush (Suka), novietojiet suku uz grīdas iekārtas priekšā un centrējiet to ar galvu. Nolaidiet iekārtas galvu, nospiežot pacelšanas pedāli uz leju un pa labi, un nekavējoties aktivizējiet piedziņas sviru. Suka tiks automātiski pievienota atloka rumbai. Ja darbību neizdevās veiksmīgi izpildīt, atkārtojiet to vēlreiz, nospiežot sviru un atkārtojot centrēšanu. Abrazīvo/mikrošķiedras disku lietošana: novietojiet abrazīvos/mikrošķiedras diskus uz piedziņas diska un izpildiet sukas un gumijas skrāpja uzstādīšanas darbības atbilstoši aprakstītajiem suku uzstādīšanas norādījumiem grīdu mazgāšanas iekārtai ar žāvēšanas funkciju.

Automātiskā sukas piestiprināšana, versija "Ar vilci" PIEDZIŅA (21. att.):

paceliet iekārtas galvu, nospiežot pacelšanas pedāli uz leju un pa kreisi, pēc tam, izmantojot darbības selektoru, izvēlieties vadības pogu Brush (Suka), novietojiet suku uz grīdas iekārtas priekšā un centrējiet to ar galvu. Nolaidiet iekārtas galvu, nospiežot galvas pacelšanas pedāli uz leju un pa labi, pagrieziet selektoru pozīcijā "OFF" (izsl.), vienu reizi nospiediet pogu "SET" (Iestātīt) un pēc tam nospiediet pogu "+", un iekārta pabeigs piestiprināšanas secību. Abrazīvo/mikrošķiedras disku lietošana: novietojiet abrazīvos/mikrošķiedras diskus uz piedziņas diska un izpildiet sukas un gumijas skrāpja uzstādīšanas darbības atbilstoši aprakstītajiem suku uzstādīšanas norādījumiem grīdu mazgāšanas iekārtai ar žāvēšanas funkciju.

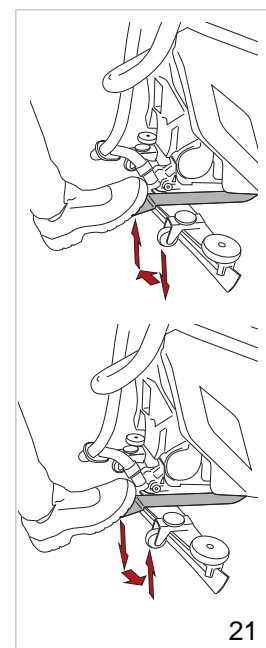
Automātiskā sukas piestiprināšana, versija "Ar vilci" PIEDZIŅA (IZPILDMEHĀNISMA SUKA):

novietojiet suku zem galvas, pagrieziet selektoru pozīcijā "OFF" (Izsl.), vienu reizi nospiediet pogu "SET" (Iestātīt) un pēc tam nospiediet pogu "+", un iekārta pabeigs sukas piestiprināšanas secību.

Automātiskās sukas atbloķēšanas versija, PALIKTŅA PALĪGSISTĒMA/PIEDZIŅA (21. att.): paceliet iekārtas galvu, nospiežot galvas pacelšanas pedāli uz leju un pa kreisi, pagrieziet selektoru pozīcijā "OFF" (Izsl.), vienreiz nospiediet pogu "SET" (Iestātīt) un pēc tam nospiediet pogu "-", iekārta pabeigs atbrīvošanas secību.

Automātiskā sukas atbloķēšana, versija PIEDZIŅA (IZPILDMEHĀNISMA SUKA):

pagrieziet selektoru pozīcijā "OFF" (Izsl.), vienreiz nospiediet pogu "SET" (Iestātīt), pēc tam nospiediet pogu "-", un iekārta pabeigs atbrīvošanas secību.



21

! INFORMĀCIJA

Izpildiet tālāk sniegtos norādījumus, lai konfigurētu iekārtas vadības programmatūru un varētu izmantot vajadzīgo displeja valodu:

Skatiet sadaļu "Tehniskā izvēlne".

Iekārtas celšana un transportēšana

! BRĪDINĀJUMS!

Visi celšanas un transportēšanas posmi jāveic piemēroti apgaismotā teritorijā, veicot vispiemērotākos drošības pasākumus.
Operatoram vienmēr jālieto individuālās aizsardzības līdzekļi.

Lai iekrautu iekārtu transportlīdzeklī, rīkojieties šādi:

- ▶ Iztukšojiet tvertnes.
- ▶ Izņemiet akumulatorus.
- ▶ Uzstumiet iekārtu uz paliktņa, izmantojot slīpu rampu, pēc tam nostipriniet priekšējos riteņus un šasiju, izmantojot komplektācijā iekļautos stiprinājumus. Iekārtu nedrīkst celt!
- ▶ Paceliet paliktņi (ar mašīnu), izmantojot autokrāvēju, un iekraujiet to transportlīdzeklī.
- ▶ Noenkurojiet iekārtu transportlīdzeklī ar kabeļiem, kas savienoti ar paleti un pašu iekārtu.

Ātra galvas nomainīšana (TIKAI AKUMULATORA DARBINĀTĀS VERSIJAS)

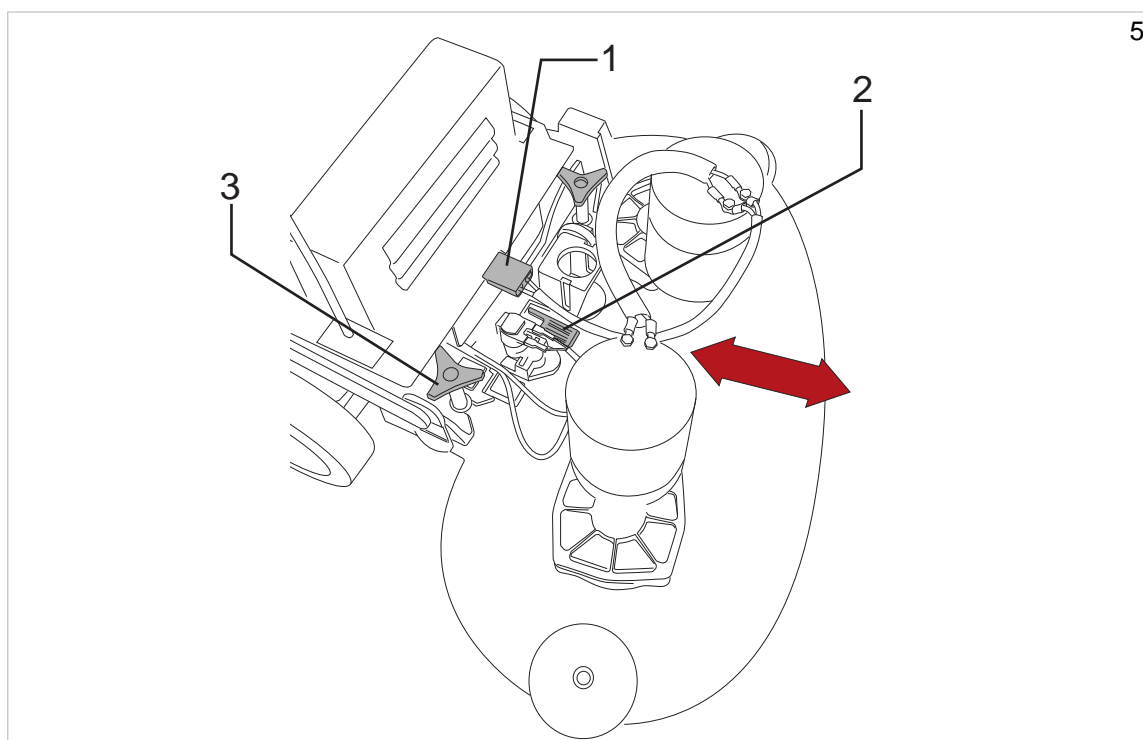
Skrubera galvu var nomainīt, kā aprakstīts tālāk:

Noņemiet iekārtas galvu.

- ▶ Nolaidiet galvu (mehāniskā versija) vai sadaļā "Tehniskā izvēlne" izvēlieties "CHANGE HEAD" (Nomainīt galvu) (elektroniskā versija), nospiežot "+" vai "-" pogu, galva tiek pacelta vai nolaista, turpretim pogas atlaišana aptur izpildmehānismu. Nospiežot pogu "SET" (Iestaīt), tiek aizvērta lapa, un iekārta paceļ galvu.
- ▶ Elektriski atvienojiet galvu no iekārtas elektroinstalācijas, atvienojot attēlā iezīmēto savienotāju (5. att., 1. ats.) un atvienojot motora savienotāju/savienotājus.
- ▶ Atveriet āķi (5. att., 2. ats.).
- ▶ Atskrūvējiet divus kloķus (5. att., 3. ats.).
- ▶ Noņemiet iekārtas galvu.

Galvas uzstādīšana

- ▶ Veiciet iepriekš aprakstīto procedūru, bet apgrieztā secībā.



PRAKTISKI NORĀDĪJUMI OPERATORAM

! BRĪDINĀJUMS!

Pirms darba sākšanas uzvelciet darba apģērbu, ausu aizsargus, neslīdošus un ūdensnecaurļaidīgus apavus, aizsargmasku elpošanas ceļu aizsardzībai, cimdus un citus individuālās aizsardzības līdzekļus, kas nepieciešami darba videi.

! BRĪDINĀJUMS!

Nekad neatstājiet iekārtu bez uzraudzības ar ievietotu elektronisko aizdedzes atslēgu.

! INFORMĀCIJA

Ja jūs lietojat iekārtu pirmo reizi, iesakām to vispirms izmēģināt lielā platībā, kurā nav šķēršļu, lai iegūtu nepieciešamo pieredzi.

! BRĪDINĀJUMS!

Lai izvairītos no tīrāmās grīdas virsmas bojājumiem, izvairieties ieslēgt suku rotāciju, kamēr iekārta nepārvietojas.

! BRĪDINĀJUMS!

Mazgāšanas līdzekli vienmēr atšķaidiet atbilstoši ražotāja instrukcijām. Nelietojiet nātrija hipohlorītu (balinātāju) vai citus oksidētājus, it īpaši stiprās koncentrācijās. Nelietojiet šķīdinātājus vai ogļūdeņražus. Ūdens un mazgāšanas līdzekļa temperatūra nedrīkst pārsniegt maksimālo, kas norādīta sadaļā "Tehniskās specifikācijas". Šiem līdzekļiem jābūt brīviem no smiltīm un/vai citiem piemaisījumiem.

Iekārta izstrādāta putojošam bioloģiski noārdāmam mazgāšanas līdzeklim, kas paredzēts grīdu mazgāšanas iekārtām ar žāvēšanas funkciju.

Sazinieties ar ražotāju, lai iegūtu pilnīgu un jaunāko pieejamo mazgāšanas līdzekļu un ķīmikāliju sarakstu.

Lietojiet tikai grīdai un netīrumiem piemērotus produktus.

Ievērojiet drošības noteikumus par mazgāšanas līdzekļu lietošanu, kas aprakstīti sadaļā "Drošības noteikumi".

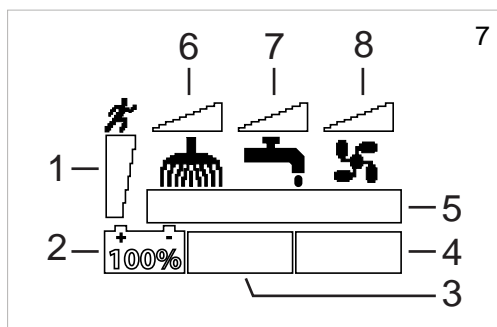
Iekārtas sagatavošana darbam

Pirms darba sākšanas rīkojieties, kā aprakstīts tālāk.

- ▶ Pārbaudiet, vai akumulatori ir pilnībā uzlādēti. To var redzēt displejā. Uzlādējiet, ja nepieciešams. Skatiet sadaļu "Akumulatoru apkope un uzlāde".
- ▶ Pārbaudiet, vai netīrā ūdens tvertne ir tukša. Iztukšojiet, ja nepieciešams; skatiet sadaļu "Netīrā ūdens tvertnes iztukšošana".
- ▶ Pārbaudiet, vai šķīduma tvertne ir pilna. Uzpildiet, ja nepieciešams; skatiet sadaļu "Ūdens/mazgāšanas līdzekļa tvertnes uzpildīšana". Ja iekārta nav aprīkota ar ķīmikālijas-devas piederumu, pievienojiet tvertnē nepieciešamo daudzumu mazgāšanas līdzekļa, izmantojot mērīšanas vāciņu.
- ▶ Noregulējiet vadības paneļa augstumu, atskrūvējot regulēšanas kloķus (10. att., 4. ats.).

Vadības ierīces

- ▶ **Displejs (7. att.)**
 - ▶ Parāda maksimālo iestatīto ātruma rampu (7. att., 1. ats.), versija ar elektrisko piedziņu.
 - ▶ Akumulatora uzlādes līmenis (7. att., 2. ats.).
 - ▶ Iekārtas darba stundas (7. att., 4. ats.).
 - ▶ Brīdinājumi (skatiet nodaļu "Displejā attēlotie brīdinājumi").
 - ▶ Indikācija par iestatīto darbības programmu (7. att., 5. ats.).
 - ▶ Sukas indikācija ar spiediena līmeni (7. att., 6. ats.).
 - ▶ Ūdens piegādes indikācija ar līmeni (7. att., 7. ats.).
 - ▶ Sūkšanas indikācija ar ātruma līmeni (7. att., 8. ats.).



► **Elektroniskā atslēga (8. att., 1. ats.):** ievietojot atslēgu, tiek nodrošināta iekārtas darbība; izņemiet atslēgu, lai ārkārtas situācijā pilnībā izslēgtu iekārtu.

► **Darbības selektors (8. att., 2. ats.):** pagrieziet, lai izvēlētos iekārtas darbības programmu:

► **OFF (9. att., 3. ats.):** šajā pozīcijā ir iespējota elektriskā piedziņa (ja iekļauta); ātrumu var regulēt, izmantojot pogas “-” un “+”. Nospiediet pogu “SET” (lestaīt), lai pārvaldītu šādas funkcijas:

► vienreiz nospiežot pogu “SET” (lestaīt), piekļūsiet sukas pievienošanas/atbloķēšanas izvēlei, nospiežot pogu “-”, suka tiek atbloķēta; nospiežot pogu “+”, iekārtās ar izpildmehānismu tiek iespējoti sukas piederumi.

► Divreiz nospiežot pogu “SET” (lestaīt), tiek atvērta **“Tehniskā izvēlne”**; lai atvērtu izvēlni, vienlaikus nospiediet “-” un “+”.

► **Sūkšanas motors (9. att., 4. ats.):** šajā pozīcijā ir iespējota elektriskā piedziņa (ja iekļauta); ātrumu var regulēt, izmantojot pogas “-” un “+”. Sūkšanas motors tiek iedarbināts, aktivizējot piedziņas sviru; versijā ar elektrisko piedziņu, sūkšanas motors tiek iedarbināts, aktivizējot piedziņas sviru tikai pēc tam, kad tiek nolaista gumijas skrāpja pacelšanas svira (10. att., 3. ats.). Nospiediet pogu “SET” (lestaīt), lai pārvaldītu šādas funkcijas:

► vienreiz nospiežot pogu “SET” (lestaīt), piekļūsiet attālinātajai sūkšanas izvēlei, nospiežot pogu “+”, tiek iedarbināts sūkšanas motors, nospiežot pogu “-”, tiek apturēts sūkšanas motors. Sūkšanas motoru var apturēt arī ar piedziņas sviru.

► **Suka (9. att., 5. ats.):** šajā stāvoklī ir iespējota elektriskā piedziņa (ja iekļauta); ātrumu var regulēt, izmantojot pogas “-” un “+”. Nospiediet pogu “SET” (lestaīt), lai pārvaldītu šādas funkcijas:

► vienreiz nospiežot pogu “SET” (lestaīt), tiek atvērta mazgāšanas līdzekļa pudeles izvēlne. Padevi var pielāgot, izmantojot pogas “+” un “-”;

► divreiz nospiežot pogu “SET” (lestaīt), tiek atvērta tīrītāja galvas spiediena izvēlne. Modeļos, kas aprīkoti ar izpildmehānismu, spiedienu var regulēt, izmantojot pogas “+” un “-”;

► trīsreiz nospiežot pogu “SET”, tiek atvērta tīrītāja Chem Dose izvēlne. Modeļos, kas aprīkoti ar Chem Dose, mazgāšanas līdzekļa pudeles var pielāgot, izmantojot “+” un “-” pogas.

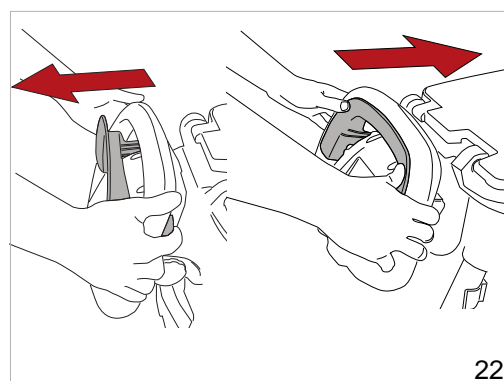
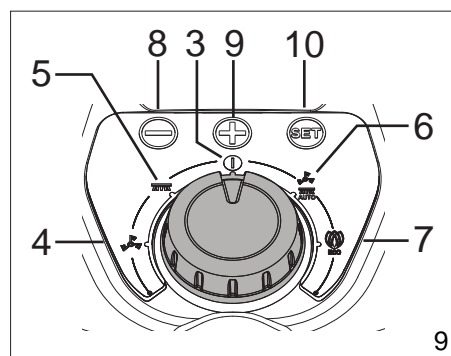
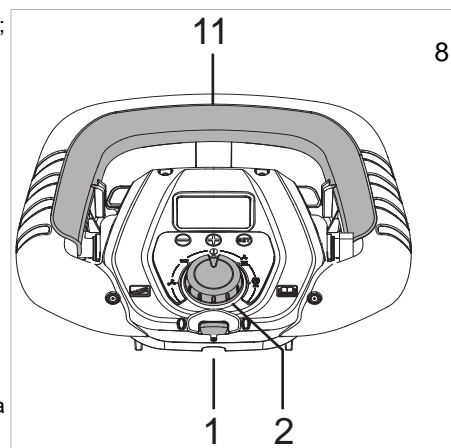
► **Auto (9. att., 6. ats.):** šajā stāvoklī visas iekārtas funkcijas tiek aktivizētas. Galvas spiediena vērtību modeļiem, kas aprīkoti ar izpildmehānismu, un mazgāšanas līdzekļu pudeles vērtību, ko iepriekš ir iestatījis ražotājs, var mainīt sadaļā **“Tehniskā izvēlne”** (skatiet nodaļu **“Tehniskā izvēlne”**); elektropiedziņa ir aktivizēta (ja iekļauta); ātrumu var regulēt, izmantojot pogas “+” un “-”. Nospiediet pogu “SET” (lestaīt), lai pārvaldītu šādas funkcijas:

► vienreiz nospiežot pogu “SET” (lestaīt), tiek atvērta mazgāšanas līdzekļa pudeles izvēlne; pudeles var pielāgot, izmantojot pogas “+” un “-”;

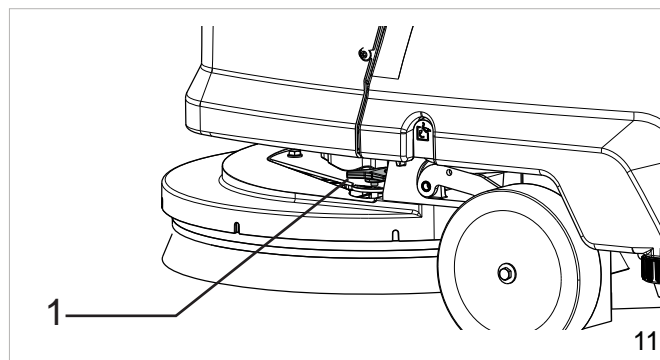
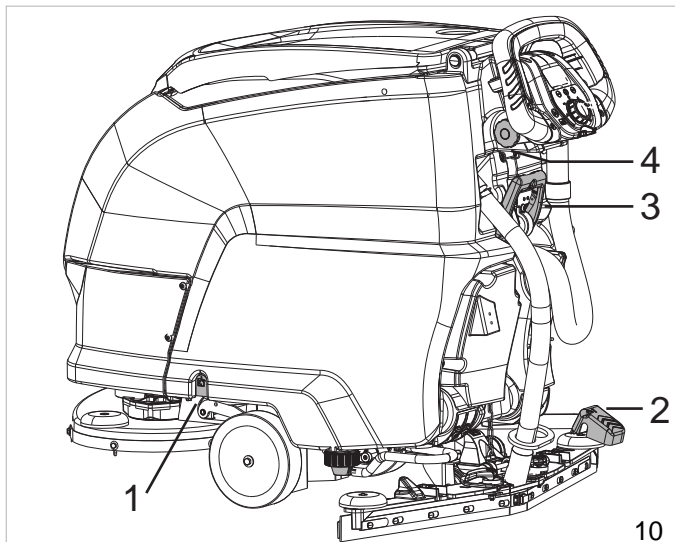
► divreiz nospiežot pogu “SET” (lestaīt), tiek atvērta tīrītāja galvas spiediena izvēlne. Modeļos, kas aprīkoti ar izpildmehānismu, spiedienu var regulēt, izmantojot pogas “+” un “-”;

► trīsreiz nospiežot pogu “SET”, tiek atvērta tīrītāja Chem Dose izvēlne. Modeļos, kas aprīkoti ar Chem Dose, mazgāšanas līdzekļa pudeles var pielāgot, izmantojot “+” un “-” pogas.

► **Eko (9. att., 7. ats.):** šajā stāvoklī visas iekārtas funkcijas tiek aktivizētas. Galvas spiediena vērtību modeļiem, kas aprīkoti ar izpildmehānismu un mazgāšanas līdzekļu pudeles vērtību ir iepriekš iestatījis ražotājs, un to nevar mainīt; elektropiedziņa ir iespējota (ja iekļauta); ātrumu var regulēt, izmantojot pogas “+” un “-”.



- ▶ **Piedziņas svira (22. att.):** pavelkot sviru uz operatora pusi, tiek ieslēgts atpakaļgaitas pārnesums; nospiežot sviru uz priekšu, tiek ieslēgts priekšējais pārnesums; ātrumu var mainīt, nospiežot pogas “+” un “-”.
- ▶ **Atbloķēšanas poga (10. att., 1. ats.):** atbrīvo tvertni no šasijas, lai to varētu pagriezt atpakaļ.
- ▶ **Galvas pacelšanas pedālis (10. att., 2. ats.):** paceļ un nolaiž galvu (modeļos bez izpildmehānisma).
- ▶ **Gumijas skrāpja pacelšanas svira (10. att., 3. ats.):** paceļ un nolaiž skrāpi, iespējot vai atspējot sūkšanas motoru versijā ar elektrisko piedziņu.
- ▶ **Instrumentu paneļa augstuma regulēšanas pogas (10. att., 4. ats.):** atskrūvējiet abas pogas, lai noregulētu instrumentu paneļa augstumu.
- ▶ **“SET” (Iestatīt) poga (9. att., 10. ats.):** pēc pogas nospiešanas tiek atvērta iekārtas darbības programmas apakšizvēlne; **“Tehniskā izvēlne”** izvēlieties maināmo parametru un apstipriniet ievadīto vērtību.
- ▶ **“+” poga (9. att., 9. ats.):** palielina vērtību iekārtas darbības programmas apakšizvēlnēs; **“Tehniskā izvēlne”** izvēlieties nākamo parametru vai palieliniet jau izvēlēta parametra vērtību.
- ▶ **“-” poga (9. att., 8. ats.):** samazina vērtību iekārtas darbības programmas apakšizvēlnēs; **“Tehniskā izvēlne”** izvēlieties iepriekšējo parametru vai samaziniet izvēlēta parametra vērtību.



Darbība

- ▶ Ievietojiet elektronisko atslēgu.
- ▶ Izmantojot darbības selektoru, izvēlieties beršanas programmu.
- ▶ Aktivizējiet piedziņas sviru, nolaidiet gumijas skrāpi un sāciet darbu.
- ▶ Iekārtās bez elektriskās piedziņas, pagriežot kloķi (11. att., 1. ats.) tiek novērsta jebkāda tendence novirzīties no taisnas līnijas.

Daži noderīgi padomi, kā vislabāk izmantot grīdu mazgāšanas iekārtu ar žāvēšanas funkciju

Ja uz grīdas ir īpaši grūti notīrāms netīrums, mazgāšanu un žāvēšanu var veikt divās atsevišķās darbībās.

Priekšmazgāšana ar sukām vai spļventiņiem:

- ▶ Atlasiet suku darbības programmu.
- ▶ Aktivizējiet piedziņas sviru un sāciet darbu.
- ▶ Ja nepieciešams, pielāgojiet mazgāšanas līdzekļa plūsmu uz sukām; izvades plūsmai jābūt atbilstošai braukšanas ātrumam — jo lēnāk iekārta pārvietojas, jo mazāk nepieciešams pievadīt mazgāšanas līdzekli.
- ▶ Apstājieties, kamēr tiek mazgātas īpaši netīras vietas, lai mazgāšanas līdzeklis spētu veikt savu ķīmisko iedarbību uz netīrumiem, tos atdalot un savācot, un lai sukas spētu veikt efektīvu mehānisku darbību.

Žāvēšana:

- ▶ Izvēlieties sūkšanas programmu un nolaidiet gumijas skrāpi.
- ▶ Aktivizējiet piedziņas sviru un sāciet darbu.
- ▶ Vienu zonu mazgājiet divreiz. Rezultāts ir līdzvērtīgs pamatīgajai mazgāšanai, un tālākie parastie apkopes darbi aizņems mazāk laika.

Savākšanas tvertnes iztukšošana

Ja tvertne ir pilna, displejā parādīsies atbilstošs brīdinājums; skatiet sadaļu **“Displejā norādītie brīdinājumi”**; pēc dažām sekundēm sūkšanas motors izslēgsies, pēc tam apturiet iekārtu un iztukšojiet tvertni, kā norādīts tālāk. Lai atsāktu darbu, pagrieziet darbības selektoru “OFF” pozīcijā (atiestatīšanas kļūdas):

- ▶ Izslēdziet visas iekārtas funkcijas.
- ▶ Pārvietojieties ar iekārtu uz atkritumvielu izmešanas vietu.
- ▶ Atāķējiet šļūteni no skavas.
- ▶ iztukšojiet tvertni, izmantojot šļūteni (12. att., 1. ats.), pēc tam izskalojiet tvertni ar tīru ūdeni.

Ūdens/mazgāšanas līdzekļa tvertnes iztukšošana

Lai iztukšotu tvertni, izpildiet tālāk aprakstītos norādījumus.

- ▶ Izslēdziet visas iekārtas funkcijas.
- ▶ Pārvietojieties ar iekārtu uz atkritumvielu izmešanas vietu.
- ▶ Apturiet iekārtu.
- ▶ Atvienojiet šļūteni (12.A att., 1. ats.) no turētāja un atskrūvējiet vāciņu (12.A att., 2. ats.).
- ▶ Nolaidiet šļūteni un atveriet krānu (12.A att., 3. ats.), lai iztukšotu tvertni.

Ūdens/mazgāšanas līdzekļa tvertnes uzpildīšana

Pirms tvertnes uzpildes uzsākšanas atskrūvējiet vāciņu (12.A att., 2. ats.) un atveriet šļūtenes (12.A att., 1. ats.) krānu (12.A att., 3. ats.). Šāda darbību secība ļaus gaisam izkļūt no šļūtenes/tvertnes un uzpildīšanas laikā ļaus pārbaudīt ūdens/mazgāšanas līdzekļa līmeni tvertnē tieši no atklātās šļūtenes. Uzpildiet tvertni, izmantojot paredzēto atveri (14. att., 1. ats.). Iekārta ir aprīkota ar graduētu mērīšanas vāciņu, ko var izmantot, lai atšķaidītu mazgāšanas līdzekli tvertnē. Ja tvertne ir tukša, displejā parādīsies attiecīgais trauksmes signāls, skatiet sadaļu **“Displeja trauksmes signāli”**. Lai atsāktu darbu, pagrieziet darbības selektoru “OFF” pozīcijā (atiestatīšanas kļūdas). Kad uzpildīšana ir pabeigta, aizveriet krānu (12.A att., 3. ats.) un pievelciet vāciņu (12.A att., 2. ats.).

Ķimikālijas-devas tvertnes uzpildīšana (piederums)

Atveriet netīrā ūdens tvertnes vāku, piepildiet attēlā norādīto trauku ar mazgāšanas līdzekli (14. att., 2. ats.).

Darba pabeigšana

! INFORMĀCIJA

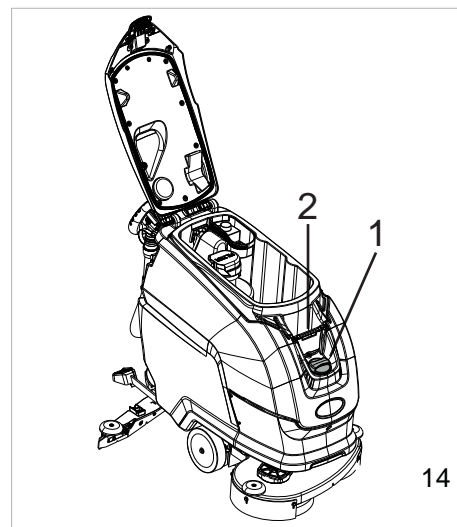
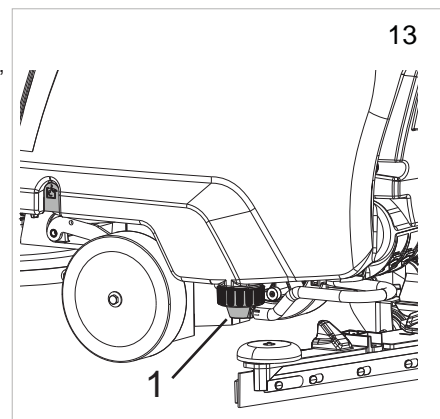
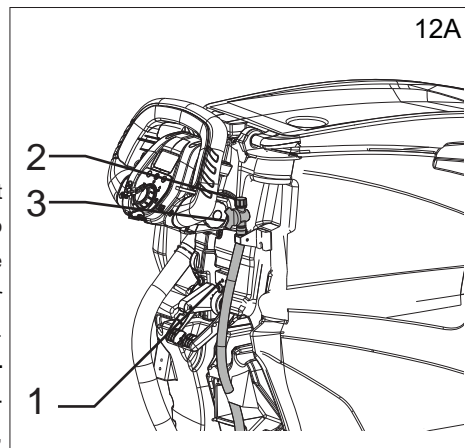
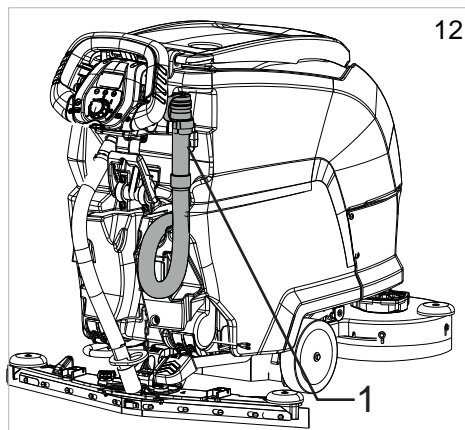
Iztukšojiet netīrā ūdens tvertni un uzlādējiet akumulatorus

Pēc darba pabeigšanas, izņemiet elektronisko atslēgu.

Mašīnas pārvietošana, neveicot darbu

Lai pārvietotu iekārtu, rīkojieties, kā aprakstīts turpmāk:

- ▶ Paceliet gumijas skrāpi.
- ▶ Paceliet galvu.
- ▶ Pārvietojiet darbības programmas selektoru uz “OFF”.
 - ▶ Versijas ar mehānisko pedziņu: stumiet vai velciet.
 - ▶ Versijas ar elektrisko pedziņu: aktivizējiet pedziņas sviru.



APKOPES INSTRUKCIJAS

! BĪSTAMI

Nekad neveiciet iekārtas apkopes darbus, pirms nav atvienoti akumulatori. Elektriskās ķēdes apkope un citas darbības, kas nav skaidri aprakstītas šajā rokasgrāmatā, jāveic tikai īpaši apmācītam personālam, ievērojot spēkā esošos drošības tiesību aktus un apkopes rokasgrāmatā aprakstītos norādījumus.

! BĪSTAMI

Pirms tvertnes pacelšanas/pagriešanas, lai piekļūtu nodalījumam, tās saturs vispirms ir jāzīdī, pēc tam ievietojiet drošības stiprinājumu vietā, lai tvertne atkal nejauši nenoslēgtos, skatiet nodaļu "DROŠĪBAS INFORMĀCIJA".

Apkope — vispārīgie noteikumi

Veicot regulārus apkopes darbus atbilstoši ražotāja instrukcijām, tiek uzlabota iekārtas veiktspēja un pagarināts darbības laiks.

Iekārtas tīrīšanas laikā levērojiet tālāk minētos piesardzības pasākumus:

- ▶ Neizmantojiet spiediena mazgātājus. Ūdens var iekļūt elektriskajā nodalījumā vai motoros, izraisot bojājumus vai īssavienojumus.
- ▶ Neizmantojiet tvaiku, lai karstums nedeformētu plastmasas daļas.
- ▶ Nelietojiet šķīdinātājus vai produktus uz ogļūdeņraža bāzes. Tie var bojāt pārsegu un gumijas detaļas.

Sūkšanas motora gaisa filtra tīrīšana

Atveriet netīrā ūdens tvertnes vāku, atbrīvojot skavas sviru, pēc tam izņemiet filtru no tā korpusa (15. att. - 1. ats.) un nomazgājiet to zem tekoša ūdens vai izmantojot iekārtas izsmidzināmo mazgāšanas līdzekli; pirms filtra atkārtotas ievietošanas korpusā rūpīgi nosusiniet filtru.

Netīrumu tvertnes tīrīšana

Atveriet netīrā ūdens tvertnes vāku, pēc tam iztukšojiet konteinerā uzkrātos netīrumus (15. att. - 2. ats.); ja nepieciešams mazgāt konteineru, noņemiet to, izceļot ārā, un pēc tam tīriet.

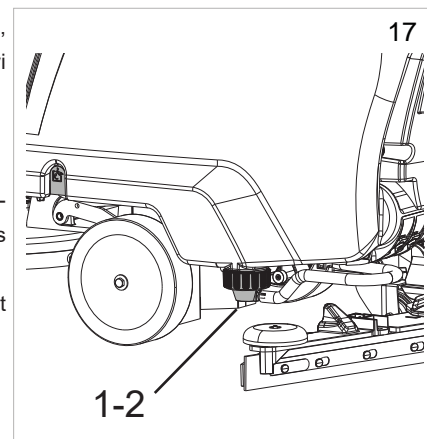
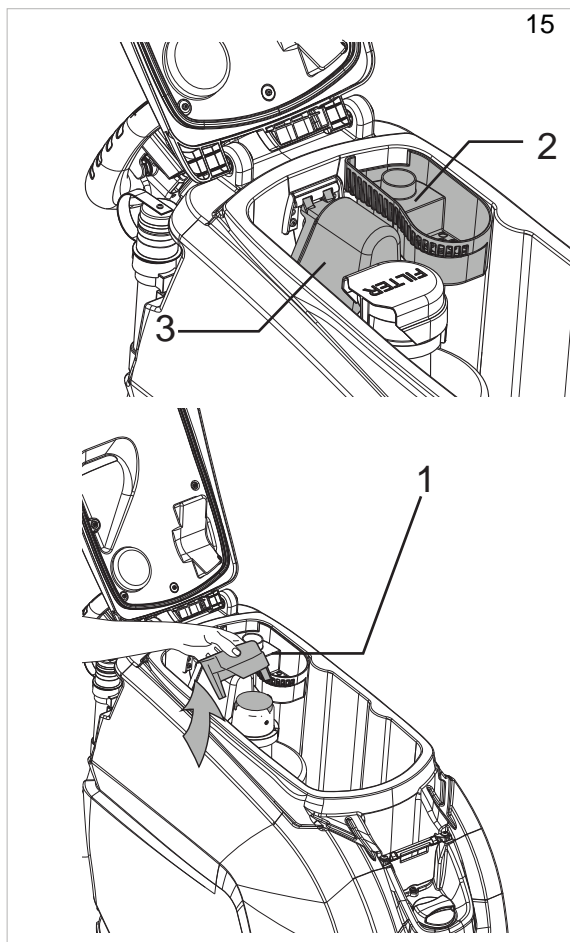
Netīrā ūdens tvertnes pludiņa tīrīšana

Atveriet netīrā ūdens tvertnes vāku, pēc tam noņemiet netīrumu tvertni, izceļot to ārā (15. att. - 2. ats.), pagrieziet pludiņa aizsargu (15. att. - 3. ats.) un pēc tam notīriet pludiņu; pārliecinieties, ka pludiņš brīvi pārvietojas pa tapu.

Ūdens/mazgāšanas līdzekļa tvertnes filtra tīrīšana

Lai tīrītu filtru, rīkojieties šādi.

- ▶ Atskrūvējiet filtra vāciņu (17. att., 1. ats.), izņemiet filtru/šķūtenes bloku (17. att., 2. ats.), mazgājiet to zem tekoša ūdens vai izmantojot tādu pašu mazgāšanas līdzekli, kāds tiek izmantots iekārtā.
- ▶ Ievietojiet filtru atpakaļ korpusā, pārliecinoties, ka tas ir pareizi novietots, un atkal uzskrūvējiet vāciņu.



Drošinātāji: nomaīņa

! BRĪDINĀJUMS!

Nekad nelietojiet drošinātāju ar lielāku strāvas stiprumu, nekā norādīts.

Drošinātājus var nomainīt tikai TENNANT servisa centrs vai tehniskais personāls, kuru pilnvarojis TENNANT.

Paceliet tvertni, atvienojiet akumulatora vadu savienotāju no elektriskās sistēmas vai atvienojiet barošanas kabeli, noņemiet vāku (18. att. - 1. ats.), lai piekļūtu drošinātājiem.

Akumulatoru apkope un uzlāde

! INFORMĀCIJA

Pirms akumulatoru uzlādes izņemiet elektronisko atslēgu no instrumentu paneļa.

! BĪSTAMI!

Nepārbaudiet akumulatorus, veidojot īssavienojumu.

Akumulatori (WET) izdala viegli uzliesmojošus izgarojumus. Pirms akumulatora līmeņa pārbaudes vai papildināšanas, izņemiet visas degošās un karstās ogļītes.

! BĪSTAMI!

Veiciet turpmāk aprakstītās darbības vēdinātā vietā.

! BRĪDINĀJUMS!

Uzlādējot akumulatorus, tvertne ir jāpaceļ un jātur atvērta, lai nodrošinātu pareizu akumulatoru nodalījuma ventilāciju.

! BRĪDINĀJUMS!

Ja lietojat gela akumulatorus, izmantojiet tikai tiem paredzētu gela akumulatoru lādētāju.

! BRĪDINĀJUMS!

Lai izvairītos no neatgriezeniskiem akumulatoru bojājumiem, neizlādējiet akumulatorus pilnībā.

! BRĪDINĀJUMS!

Uzlādējiet akumulatorus, kā aprakstīts akumulatoru lādētāja rokasgrāmatā.

Uzlādes beigās atvienojiet savienotājus.

! BĪSTAMI!

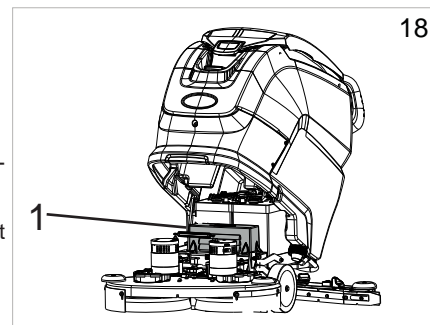
Pirms atbrīvojat skrūves gredzenu tvertnes atvēršanas kabeli, kas ir atļauts tikai, lai veiktu akumulatora uzstādīšanu/nomaīņu un sērskābes šķīduma līmeņa pārbaudi/papildināšanu, pārliecinieties, ka iekārta stāv uz pilnībā horizontālas virsmas.

Pēc iepriekš minēto darbību veikšanas ieskrūvējiet skrūves gredzenu cilpā, kas norādīta ar melno bultiņu (skatiet attēlu tālāk), un nostipriniet karabīnes skrūvi ar sešstūra atslēgu tā, lai pēc tam tvertni nevarētu manuāli atvērt.

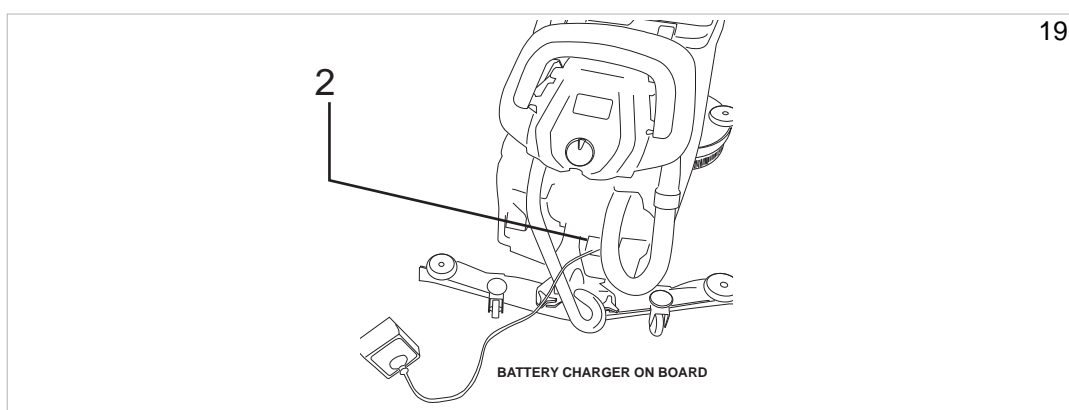


IEBŪVĒTAIS akumulatora lādētājs:

- ▶ Izslēdziet iekārtu.
- ▶ Atvienojiet akumulatoru lādētāju no ligzdas (19. att., 2. ats.).
- ▶ Pievienojiet kontaktligzdā.
- ▶ Sāciet uzlādes ciklu.
- ▶ Ziņojums par uzlādes cikla beigām tiks parādīts displejā; skatiet “Displejā parādītie brīdinājumi”
- ▶ Uzlādes cikla beigās atvienojiet kabeli no strāvas rozetes.



18



19

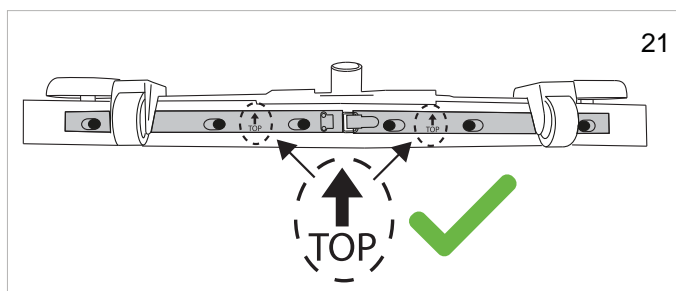
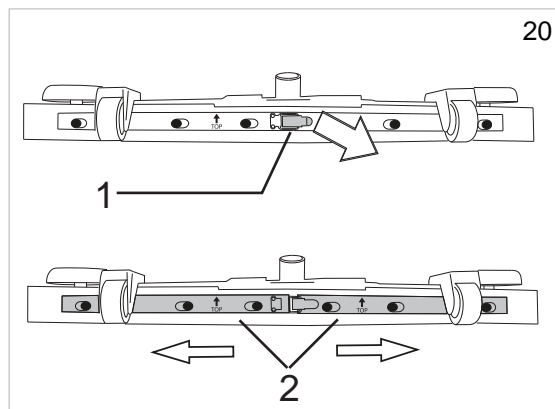
Gumijas skrāpja lāpstiņu nomaiņa

- ▶ Nolaidiet gumijas skrāpi.
- ▶ Noņemiet sūkšanas šļūtenes no gumijas skrāpja.
- ▶ Paceliet gumijas skrāpja stiprināšanas sviras.
- ▶ Izņemiet gumijas skrāpi no atbalsta slotiem.
- ▶ Atveriet āķi (20. att., 1. ats.).
- ▶ Bīdīet divas lāpstiņu spiediena ierīces (20. att., 2. ats.) uz āru, pēc tam noņemiet.
- ▶ Noņemiet lāpstiņu.
- ▶ Atkārtoti izmantojiet to pašu lāpstiņu, mainot saskares malu ar grīdu, līdz visas četras malas būs nolietotas, vai nomainiet to ar jaunu lāpstiņu, piestiprinot uz gumijas skrāpja korpusa ar skrūvēm.
- ▶ Pārvietojiet divas lāpstiņu spiediena ierīces, centrējot platākos slotus uz gumijas skrāpja korpusa stiprinājuma tapām; pēc tam pabīdīet lāpstiņas, spiežot ierīces uz iekšu.

! INFORMĀCIJA

Novietojiet abas asmens piespiešanas ierīces tā, lai uz asmens piespiešanas ierīcēm nodrukātās bultiņas būtu vērstas uz augšu, kā parādīts attēlā (21. att.).

- ▶ Atkal aizveriet āķi.
- ▶ Nomainiet gumijas skrāpi uz tā atbalsta, izpildot iepriekš aprakstītos norādījumus.



Periodiskas pārbaudes

PĀRBAUDES	IKDIENAS DARBĪBAS	IKNEDĒĻAS DARBĪBAS	IK PĒC PUSGADA VEICAMĀS DARBĪBAS
IZTUKŠOJIET UN TĪRIET NETĪRĀ ŪDENS TVERTNI	X		
TĪRIET GUMIJAS SKRĀPJA LĀPSTIŅAS UN PĀRBAUDIET NOLIETOJUMU	X		
PĀRBAUDIET, VAI SŪKŠANAS CAURUMS GUMIJAS SKRĀPI NAV NOSPROSTOTS	X		
UZLĀDĒJIET AKUMULATORU	X		
NETĪRĀ ŪDENS TVERTNES PLUDIŅA TĪRĪŠANA		X	
SŪKŠANAS MOTORA GAISA FILTRA TĪRĪŠANA		X	
ŪDENS/MAZGĀŠANAS LĪDZEKĻA TVERTNES FILTRA TĪRĪŠANA		X	
SŪKŠANAS ŠĻŪTENES TĪRĪŠANA		X	
NETĪRĀ ŪDENS UN MAZGĀŠANAS LĪDZEKĻA ŠĶĪDUMA TĪRĪŠANA		X	
AKUMULATORA ELEKTROLĪTA LĪMEŅA PĀRBAUDE		X	
LŪDZIET, LAI KVALIFICĒTS APKOPES PERSONĀLS PĀRBAUDA ELEKTRISKO ĶĒDI			X

DĪKSTĀVES PERIODI

Ja iekārta nav tikusi izmantota kādu laiku, piemēram, bijusi ekspozīcijas zālē vai uzglabāta noliktavā ilgāk nekā vienu mēnesi, jāveic tālāk norādītās darbības.

- ▶ Pilnībā uzlādējiet akumulatorus. Ilgstošu dīkstāves periodu laikā akumulatori jāuzlādē regulāri (vismaz reizi divos mēnešos), lai pastāvīgi uzturētu to maksimālo enerģijas līmeni.
- ▶ Atvienojiet akumulatorus no iekārtas.
- ▶ Atvienojiet bateriju lādētāju (ja tāds ir) no strāvas avota.
- ▶ Noņemiet gumijas skrāpi un sukās (vai abrazīvos diskus), nomazgājiet tos un uzglabājiet sausā vietā (vēlams somā vai plastmasas plēves iesaiņojumā), lai novērstu putekļu piekļuvi.
- ▶ Pārliecinieties, ka tvertnes ir pilnībā tukšas un perfekti tīras.

! BRĪDINĀJUMS!

Ja akumulatori netiek uzlādēti regulāri, kā aprakstīts iepriekš, tie var tikt neatgriezeniski bojāti.

Ražotājs neuzņemas atbildību par jebkādam darbības kļūmēm, kas rodas nolaidības, nepiemērotas un/vai nepareizas lietošanas dēļ.

! BRĪDINĀJUMS!

Kad akumulatori ir izlādējušies, pārliecinieties, ka tie nav ilgi atstāti neuzlādēti, lai izvairītos no akumulatora darbības laika saīsināšanās.

Pārbaudiet akumulatora uzlādes līmeni vismaz reizi nedēļā.

PROBLĒMU NOVĒRŠANA

PROBLĒMA	CĒLONIS	RISINĀJUMS
Iekārta nedarbojas	Akumulatori ir atvienoti	Pievienojiet akumulatorus iekārtai.
	Akumulatori ir tukši	Uzlādējiet akumulatorus.
	Nostrādājis drošinātājs	Nomainiet.
	Nav ievietota elektroniskā atslēga	Nospiediet.
Sukas negriežas	Netīrā ūdens tvertne ir pilna	Iztukšojiet netīrā ūdens tvertni.
	Nostrādājis drošinātājs	Nomainiet.
	Bojāts relejs	Nomainiet.
	Akumulatori ir tukši	Uzlādējiet akumulatorus.
	Bojāts motors	Nomainiet.
Iekārta netīra vienmērīgi	Sukas vai abrazīvie diski ir nodiluši	Nomainiet.
No mazgāšanas līdzekļa tvertnes netiek izvadīts šķidrums	Bojāts solenoīda vārsts	Nomainiet.
	Netīrs solenoīda vārsts	Pārbaudiet.
	Mazgāšanas līdzekļa tvertne ir tukša	Uzpildiet.
	Šļūtene, kas piegādā mazgāšanas līdzekli sukai, ir bloķēta	Atbloķējiet.
	Nostrādājis drošinātājs	Nomainiet.
Nepārtraukta mazgāšanas līdzekļa plūsma	Bojāts solenoīda vārsts	Nomainiet.
	Bojāts solenoīda vārsta vadījums	Pārbaudiet.
Sūkšanas motoru nevar iedarbināt	Netīrā ūdens tvertne ir pilna	Iztukšojiet netīrā ūdens tvertni.
	Nostrādājis drošinātājs	Nomainiet.
	Ir pacelta gumijas skrāpja svira	Nolaidiet.
	Akumulatori ir tukši	Uzlādējiet akumulatorus.
	Bojāts motors	Nomainiet.
Gumijas skrāpis netīra vai tam nav pietiekama sūkšanas jauda	Gumijas lāpstiņu mala, saskaroties ar grīdu ir nodilusi	Nomainiet lāpstiņas.
	Gumijas skrāpī ir aizsprostojums vai bojājums	Pārbaudiet.
	Netīrās ūdens tvertnes pludiņš ir aktivizēts vai bloķēts netīrumu dēļ, vai arī tas ir bojāts	Iztukšojiet netīrā ūdens tvertni, pārbaudiet pludiņu
	Nosprostojušs sūkšanas šļūtenē	Pārbaudiet.
	Sūkšanas šļūtene nav pievienota gumijas skrāpim vai ir bojāta	Pārbaudiet.
	Asmens piespiešanas ierīces var būt piestiprinātas otrādi	Pārbaudiet, vai tās ir pareizi orientētas
Iekārta nepārvietojas	Akumulatori ir tukši	Uzlādējiet akumulatorus.
	Bojāts motors	Nomainiet.
Akumulatori nespēj nodrošināt normālu darbības laiku	Akumulatoru poli un uzlādes spaiļes ir netīras un oksidētas	Notīriet un ieeļļojiet polus un spaiļes; uzlādējiet akumulatorus.
	Akumulatora lādētājs nedarbojas vai nav piemērots	Pārbaudiet.
Ūdens /mazgāšanas līdzekļa novadcaurules šļūtene uzpildes laikā neuzrāda šķīduma līmeni tvertnē.	Aizvērts ūdens/mazgāšanas līdzekļa novadcaurules šļūtenes krāns	Noņemiet vāciņu un atveriet krānu
	Ūdens/mazgāšanas līdzekļa novadcaurules šļūtenes vāciņš nav atskrūvēts	

DISPLEJĀ PARĀDĪTIE BRĪDINĀJUMI

Brīdinājums	Iespējamais iemesls	Rīcība
SUKU TERMISKĀ AIZSARDZĪBA	Sukas motors ir pārkarsis. Bojāts motoru termoaizsarga kontakts. Bojāts savienojums.	Uzgaidiet, lai suku motori atdziest. Nomainiet suku motoru. Pārbaudiet savienojumu.
PIEDZIŅAS TERMISKĀ AIZSARDZĪBA	Dzenošais ritenis ir pārkarsis. Bojāts motora termoaizsarga kontakts. Bojāts savienojums.	Uzgaidiet, lai dzenošais ritenis atdziest. Nomainiet dzenošo riteni. Pārbaudiet savienojumu.
ŪDENS REZERVE	Šķiduma tvertne gandrīz tukša. Iestrēdzis sensors. Bojāts sensors vai savienojums.	Uzpildiet šķiduma tvertni. Notīriet līmeņa sensoru. Nomainiet līmeņa sensoru. Pārbaudiet savienojumu.
NAV ŪDENS	Šķiduma tvertne ir tukša. Iestrēdzis sensors. Bojāts sensors vai savienojums.	Uzpildiet šķiduma tvertni. Notīriet līmeņa sensoru. Nomainiet līmeņa sensoru. Pārbaudiet savienojumu. Lai atsāktu darbu, pagrieziet darbības selektoru "OFF" pozīcijā (atiestatīšanas kļūdas).
NETĪRĀ ŪDENS TVERTNE	Netīrā ūdens tvertne ir pilna. Iestrēdzis sensors. Bojāts sensors vai savienojums.	Iztukšojiet netīrā ūdens tvertni. Notīriet līmeņa sensoru. Nomainiet līmeņa sensoru. Pārbaudiet savienojumu. Lai atsāktu darbu, pagrieziet darbības selektoru "OFF" pozīcijā (atiestatīšanas kļūdas).
BEIDZĀS ĶIMIK.	Ķimikālijas-devas tvertne ir tukša. Iestrēdzis sensors. Bojāts sensors vai savienojums.	Uzpildiet ķimikālijas-devas tvertni. Notīriet līmeņa sensoru. Nomainiet līmeņa sensoru. Pārbaudiet savienojumu.
FUNKCIONĀLĀ SHĒMA NAV ATRASTA	Traucēta saziņa ar funkcionālo shēmu. Bojātas palīgshēmas.	Pārbaudiet savienojumu starp shēmām. Pārbaudiet palīgshēmas.
AKUM. REZERVE	Akumulatoru spriegums mazāks par: 21,9 V GELA/ AGM - 21 V SKĀBES. Tukši akumulatori.	Uzlādējiet akumulatorus. Nomainiet akumulatorus.
ZVANĪT SERVISAM	Noteiktais stundu skaits līdz plānotajai apkopei ir sasniegts/pārsniegts.	Zvaniet apkopes centram, lai sarunātu apkopi.
AKUM. UZLĀDE	Darbojas iebūvētais akumulatora lādētājs; visas iekārtas funkcijas ir atspējotas.	Atvienojiet akumulatora lādētāju.
UZLĀDE PABEIGTA	Darbojas iebūvētais akumulatora lādētājs, uzlāde pabeigta; visas iekārtas funkcijas ir atspējotas.	Atvienojiet akumulatora lādētāju.
O.C. SUKAS	Pārmērīga motora slodze. Bojāta funkcionālā shēma. Bojāts suku motors	Pārbaudiet motora slodzi. Nomainiet funkcionālo shēmu. Nomainiet suku motoru.
PIEDZIŅAS PLATES TEMPERATŪRA	Pārmērīga transportlīdzekļa slodze. Bojāta vadības plate. Ieslēgtas elektriskās bremzes.	Atzdesējiet vai sasildiet plati. Nepārslogojiet iekārtu garos slūpumos. Nomainiet piedziņas vadības plati. Pārbaudiet elektriskās bremzes.
AKSELERATORA KĻŪME	Nepareizi potenciometra savienojumi. Kļūdaini potenciometri.	Pārbaudiet savienojumu. Nomainiet potenciometru.
PIEDZIŅAS PLATES U.V.	Akumulatoru spriegums mazāks par: 18,3 V GELA/ AGM - 18 V SKĀBES. Izlādējies vai nolietots akumulators.	Uzlādējiet vai nomainiet akumulatorus.
RELEJA KĻŪME	Bojāts relejs. Bojāts releja savienojums.	Nomainiet releju. Pārbaudiet releja savienojumus.

EL. BREMŽU KĻŪME	Bojāta elektroinstalācija. Bojātas elektriskās bremzes. Elektriskā bremze ir iespējota sadaļā "Tehniskā izvēlne", bet nav uzstādītā iekārtā.	Pārbaudiet elektroinstalāciju. Pārbaudiet/nomainiet elektriskās bremzes. Labojiet iestatījumus sadaļā "Tehniskā izvēlne".
HDP	Startēšanas laikā tika nospiesta piedziņas sviras poga. Nav noregulēts piedziņas sviras potenciometrs.	Iedarbinot iekārtu, atlaižiet elektriskās bremzes. Pārbaudiet potenciometra iestatījumus.
TUKŠS AKUMULATORS	Akumulatoru spriegums mazāks par: 21,4 V- AGM/20,5 V - SKĀBES. Izlādējies vai nolietots akumulators.	Uzlādējiet akumulatorus. Nomainiet akumulatorus.
TAG KĻŪME	Bojāta atslēga. Bojāta instrumentu paneļa antenas plate	Nomainiet atslēgu. Nomainiet instrumentu paneļa antenas plati. Pārbaudiet elektroinstalāciju.
RFID KĻŪME	Bojāta atslēga. Bojāta instrumentu paneļa antenas plate	Nomainiet atslēgu. Nomainiet instrumentu paneļa antenas plati. Pārbaudiet elektroinstalāciju.
SŪKŠANAS TEMPERATŪRA	Pārmērīga motora slodze. Bojāta funkcionālā shēma. Bojāts sūkšanas motors.	Pārbaudiet sūkšanas motoru. Nomainiet funkcionālo shēmu. Nomainiet sūkšanas motoru.
SUKU TEMPERATŪRA	Pārmērīga motora slodze. Bojāta funkcionālā shēma. Bojāts motors.	Pārbaudiet motoru. Nomainiet funkcionālo shēmu. Nomainiet motoru.
SŪKŠANAS O.C.	Pārmērīga motora slodze. Bojāta funkcionālā shēma. Bojāts sūkšanas motors.	Pārbaudiet sūkšanas motoru. Nomainiet funkcionālo shēmu. Nomainiet sūkšanas motoru.
PIEDZIŅAS O.C.	Pārmērīga transportlīdzekļa slodze. Bojāta vadības plate. Ieslēgtas elektriskās bremzes.	Pārbaudiet motoru. Nomainiet vadības plati. Pārbaudiet elektriskās bremzes.
ATJAUNINĀT FW	Programmatūras atjauninājumi.	Atjaunināšanas laikā neizņemiet atslēgu.
MIRG. LAMPIŅAS KĻŪME	Bojāta elektroinstalācija. Bojāta lampiņa. Lampiņa ir bojāta. Mirgojošā lampiņa ir iespējota sadaļā "Tehniskā izvēlne", bet nav uzstādītā iekārtā.	Pārbaudiet elektroinstalāciju. Pārbaudiet mirgojošo lampiņu. Nomainiet mirgojošo lampiņu. Labojiet iestatījumus sadaļā "Tehniskā izvēlne".
SOLENOĪDA V. KĻŪME	Bojāta elektroinstalācija. Bojāts solenoīda vārsts. Solenoīda vārsts ir bojāts.	Pārbaudiet elektroinstalāciju. Pārbaudiet solenoīda vārstu. Nomainiet solenoīda vārstu.
SŪKŅA KĻŪME	Bojāta elektroinstalācija. Bojāts sūknis. Sūknis ir bojāts. Sūknis ir iespējots sadaļā "Tehniskā izvēlne", bet nav uzstādīts iekārtā.	Pārbaudiet elektroinstalāciju. Pārbaudiet sūkni. Nomainiet sūkni. Labojiet iestatījumus sadaļā "Tehniskā izvēlne".
SUKU DROŠINĀTĀJS	Pārmērīga motora slodze. Bojāts suku motora kontaktors. Nostrādājis motora drošinātājs.	Pārbaudiet motoru. Nomainiet kontaktoru. Nomainiet drošinātāju.
SŪKŠANAS DROŠINĀTĀJS	Pārmērīga motora slodze. Bojāts suku motora relejs. Nostrādājis motora drošinātājs.	Pārbaudiet motoru. Nomainiet releju. Nomainiet drošinātāju.
ATK. UZLĀDES KĻŪDA	Vispārēja kļūda, kas saistīta ar akumulatora uzlādēšanas darbību.	Atvienojiet akumulatora lādētāju un atkārtojiet uzlādes procedūru. Ja problēma joprojām pastāv, nomainiet akumulatora lādētāju.

TEHNISKĀ IZVĒLNE T291 - T391

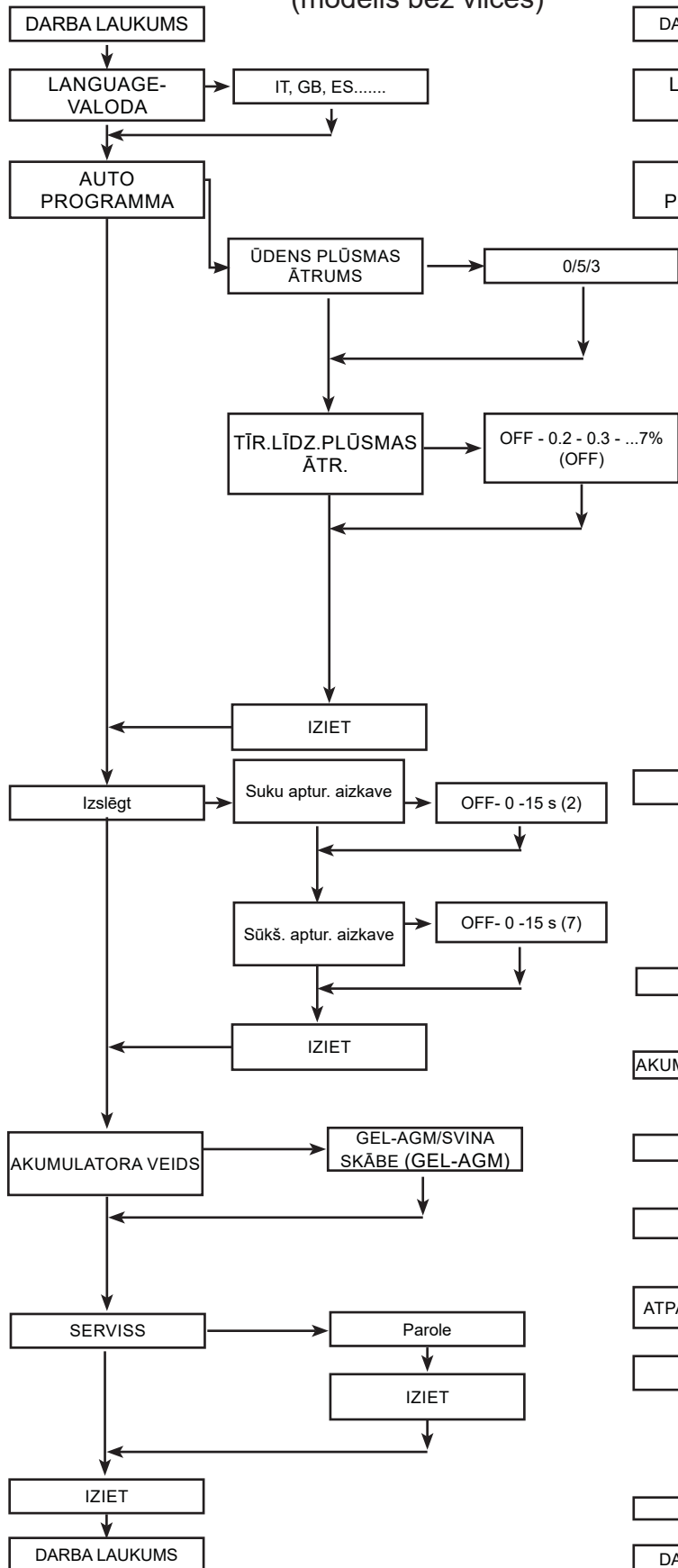
Pieklūstiet izvēlnei, pagriežot vadības slēdzi pozīcijā "OFF" un divreiz nospiežot "SET" (Iestatīt), pēc tam vienlaikus nospiežiet "+" un "-" pogu.

Nospiežot pogu "+", tiek palielināts izvēlētais parametrs vai mainīgais, kas attiecas uz atlasīto parametru.

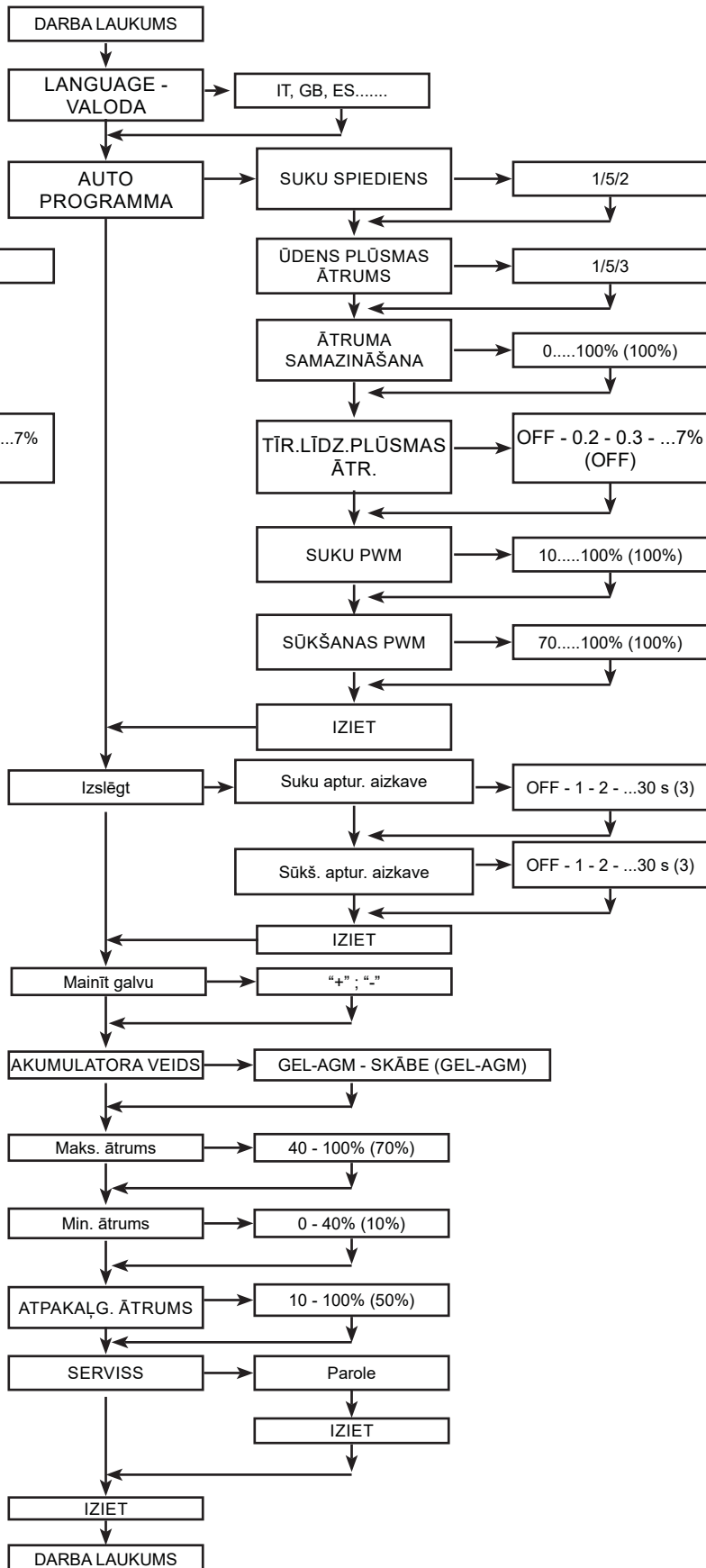
Nospiežot pogu "-", tiek samazināts izvēlētais parametrs vai mainīgais, kas attiecas uz atlasīto parametru.

Nospiežot pogu "SET" (Iestatīt), tiek atlasīts iestatāmais parametrs un apstiprināts ievadītais mainīgais.

PALIKTŅA PALĪGSSITĒMA (modelis bez vilces)



Modelis ar vilci



IETEICAMĀS REZERVES DAĻAS

T291	
Daļas numurs	Apraksts
	T291 55cm
9017699	LĀPSTIŅA, GUMIJAS SKRĀPIS, 880L, LINATEX [STANDARTA]
9017702	LĀPSTIŅA, GUMIJAS SKRĀPIS, AIZMUGURE, 900L, LINATEX [STANDARTA]
9017695	LĀPSTIŅA, GUMIJAS SKRĀPIS, PRIEKŠPUSE, 880L, LATEX
9017694	LĀPSTIŅA, GUMIJAS SKRĀPIS, AIZMUGURE, 900L, LATEX
9017696	LĀPSTIŅA, GUMIJAS SKRĀPIS, PRIEKŠPUSE, 880L, PYU
9017698	LĀPSTIŅA, GUMIJAS SKRĀPIS, AIZMUGURE, 900L, PYU
9017761	SUKU KOMPLEKTS, DISKS, SCB, 55CM, 3-LUG, PYP [STANDARTA]
SPPV01351	SUKU KOMPLEKTS, DISKS, SCB, 55CM, 3-LUG, PYP [MĪKSTAS]
9017763	PIEDZIŅAS BLOKS, PALIKTNIS, 55CM (3-LUG)
SPPV01460	PALIKTNIS, SLOKSNE, 21,6/550, BRŪNS [5 GAB.]
SPPV01442	PALIKTNIS, SCB, 21,6/550, ZILS [5 GAB.]
SPPV01433	PALIKTNIS, BERŠANA, 21,6/550, SARKANS [5 GAB.]
SPPV01415	PALIKTNIS, PULĒŠANA, 21,6/550, BALTS [5 GAB.]
	T291 60cm
9017699	LĀPSTIŅA, GUMIJAS SKRĀPIS, 880L, LINATEX [STANDARTA]
9017702	LĀPSTIŅA, GUMIJAS SKRĀPIS, AIZMUGURE, 900L, LINATEX [STANDARTA]
9017695	LĀPSTIŅA, GUMIJAS SKRĀPIS, PRIEKŠPUSE, 880L, LATEX
9017694	LĀPSTIŅA, GUMIJAS SKRĀPIS, AIZMUGURE, 900L, LATEX
9017696	LĀPSTIŅA, GUMIJAS SKRĀPIS, PRIEKŠPUSE, 880L, PYU
9017698	LĀPSTIŅA, GUMIJAS SKRĀPIS, AIZMUGURE, 900L, PYU
9017729	SUKU KOMPLEKTS, DISKS, SCB, 30CM, 3-LUG, PYP [STANDARTA]
SPPV01514	SUKU KOMPLEKTS, DISKS, SCB, 30CM, 3-LUG, MIX FBR, MĪKSTAS
9017735	PIEDZIŅAS BLOKS, PALIKTNIS, 30CM (3-LUG)
994512	PALIKTNIS, SLOKSNE, 30.5CM, BRŪNS [5 GAB]
994511	PALIKTNIS, SKRUBERIS, 30.5CM, ZILS [5 GAB]
994510	PALIKTNIS, BERŠANA, 30.5CM, SARKANS [5 GAB]
385940	PALIKTNIS, PULĒŠANA, 30.5CM, BALTS [5 GAB]
KTRI05245	ŠĻAKATU AIZSARGS, 60CM (IZVĒLES) *
	T291 70cm
9017813	LĀPSTIŅA, GUMIJAS SKRĀPIS, 1020L, LINATEX [STANDARTA]
9017814	LĀPSTIŅA, GUMIJAS SKRĀPIS, AIZMUGURE, 1020L, LINATEX [STANDARTA]
9017801	LĀPSTIŅA, GUMIJAS SKRĀPIS, PRIEKŠPUSE, 1020L, LATEX
9017804	LĀPSTIŅA, GUMIJAS SKRĀPIS, AIZMUGURE, 1020L, LATEX
9017806	LĀPSTIŅA, GUMIJAS SKRĀPIS, PRIEKŠPUSE, 1020L, PYU
9017811	LĀPSTIŅA, GUMIJAS SKRĀPIS, AIZMUGURE, 1020L, PYU
9017816	SUKU KOMPLEKTS, DISKS, SCB, 35CM, 3-LUG, PYP [STANDARTA]
9017730	SUKU KOMPLEKTS, DISKS, SCB, 35CM, 3-LUG, PYP, MĪKSTAS
9017820	PIEDZIŅAS BLOKS, PALIKTNIS, 35CM (3-LUG)
994720	PALIKTNIS, SLOKSNE, 35CM, BRŪNS [5 GAB]
994519	PALIKTNIS, SKRUBERIS, 35CM, ZILS [5 GAB]
994518	PALIKTNIS, BERŠANA, 35CM, SARKANS [5 GAB]
994754	PALIKTNIS, PULĒŠANA, 35CM, BALTS [5 GAB]
KTRI05246	ŠĻAKATU AIZSARGS, 70CM (IZVĒLES) *
	Kopīgās detaļas
994200	AKUMULATORS, GELA, 12VDC 76AH [GELS]
994201	AKUMULATORS, GELA, 12VDC 105AH [GELS]

RTRT00577	RITENIS, D.200, [PALIKTŅA PALĪGSISTĒMAS MODELIS]
897346	RITENIS, D.200, [VILCES MODELIS]
MECE00746	PLATE, DISPLEJS, [PAL. PALĪGSIST. MODELIS]
MECE00810	PLATE, DISPLEJS, [VILCES MODELIS]
MECE00733	PLATE, PCB, [PAL. PALĪGSIST. MODELIS]
MECE00786	PLATE, PCB, [VILCES MODELIS]
MOCC00465	TRANSMISIJA, MOTORA BLOKS [VILCES MODELIS]
9017743	SUKU KOPMLEKTS, MOTORS, TRANSMISIJA [2 GAB.]
MOCC00449	MOTORS, SUKA [T291]
MOCC00450	MOTORS, SUKA [T391]
MEVR02923	SUKU KOMPLEKTS, OGLEKLIS, SUKU MOTORS [4 GAB.]
9017716	VENTILATORS, MOTORS
9017687	SUKA, OGLEKLIS, VAKUUMA VILCES MOTORS
GUGO00509	VAKUUMA MOTORA BLĪVE
9017712	ŠĻŪTĒŅU MEZGLS, ATKOPŠANA
FTDP00678	FILTRS, VAKUUMA MOTORS
MTCR00107	ĶĒDE, GUMIJAS SKRĀPIS, PACELŠANA
TBFX01069	ŠĻŪTENE, NOTECE, REĢEN. TVERTNE
9017718	VĀRSTS, ŪDENS, SOLENOĪDS, 24 V DC
MPVR13036	ROKTURIS GUMIJAS SKRĀPJA PACELŠANAI
9017788	RITENTIŅŠ, GROZĀMAIS, PU, 80MM X 25MM
9018501	RITENIS, GUMIJAS SKRĀPIS
MPVR01097	ĀĶIS, NOVADCAURULES ŠĻŪTENE
PMVR06995	ROKTURIS, GUMIJAS SKRĀPIS
MPVR12967	SVIRAS AIZVĒRŠANAS VĀKS
MPVR10565	TVERTNE FILTRA ŠĶĪDUMAM
MECI00592	SENSORS, ŠĶĪDUMA TVERTNE
MECI00662	SENSORA LĪMENIS, TVERTNE
9018332	DROŠINĀTĀJS 50A
897301	DROŠINĀTĀJS 30A OMEGA V FT3030
KTRI06373	Chem Dose komplekts (IZVĒLES)
KTRI05244	ŠĻAKSTU AIZSARGS, 55cm (IZVĒLES)*
KTRI04848	RĪKJOSLA (IZVĒLES)
1069836	STRĀVAS VADI, JAUDA, LĀDĒTĀJS [ES]
1032820	STRĀVAS VADI, JAUDA, LĀDĒTĀJS [AK]
MEVR02641	ATSLĒGA, ELEKTRONISKĀ [PALIKTŅA PALĪGSISTĒMAS MODELIS]
MEVR02642	ATSLĒGA, ELEKTRONISKĀ, W/RFID [VILCES MODELIS]
T391	
Daļas numurs	Apraksts
	T391 60cm
9017699	LĀPSTIŅA, GUMIJAS SKRĀPIS, 880L, LINATEX [STANDARTA]
9017702	LĀPSTIŅA, GUMIJAS SKRĀPIS, AIZMUGURE, 900L, LINATEX [STANDARTA]
9017695	LĀPSTIŅA, GUMIJAS SKRĀPIS, PRIEKŠPUSE, 880L, LATEX
9017694	LĀPSTIŅA, GUMIJAS SKRĀPIS, AIZMUGURE, 900L, LATEX
9017696	LĀPSTIŅA, GUMIJAS SKRĀPIS, PRIEKŠPUSE, 880L, PYU
9017698	LĀPSTIŅA, GUMIJAS SKRĀPIS, AIZMUGURE, 900L, PYU
9017729	SUKU KOMPLEKTS, DISKS, SCB, 30CM, 3-LUG, PYP [STANDARTA]
SPPV01514	SUKU KOMPLEKTS, DISKS, SCB, 30CM, 3-LUG, MIX FBR, MĪKSTAS
9017735	PIEDZIŅAS BLOKS, PALIKTNIS, 30CM (3-LUG)

994512	PALIKTNIS, SLOKSNE, 30.5CM, BRŪNS [5 GAB]
994511	PALIKTNIS, SKRUBERIS, 30.5CM, ZILS [5 GAB]
994510	PALIKTNIS, BERŠANA, 30.5CM, SARKANS [5 GAB]
385940	PALIKTNIS, PULĒŠANA, 30.5CM, BALTS [5 GAB]
KTRI05245	ŠĻAKATU AIZSARGS, 60CM (IZVĒLES) *
	T391 70cm
9017813	LĀPSTIŅA, GUMIJAS SKRĀPIS, 1020L, LINATEX [STANDARTA]
9017814	LĀPSTIŅA, GUMIJAS SKRĀPIS, AIZMUGURE, 1020L, LINATEX [STANDARTA]
9017801	LĀPSTIŅA, GUMIJAS SKRĀPIS, PRIEKŠPUSE, 1020L, LATEX
9017804	LĀPSTIŅA, GUMIJAS SKRĀPIS, AIZMUGURE, 1020L, LATEX
9017806	LĀPSTIŅA, GUMIJAS SKRĀPIS, PRIEKŠPUSE, 1020L, PYU
9017811	LĀPSTIŅA, GUMIJAS SKRĀPIS, AIZMUGURE, 1020L, PYU
9017816	SUKU KOMPLEKTS, DISKS, SCB, 35CM, 3-LUG, PYP [STANDARTA]
9017730	SUKU KOMPLEKTS, DISKS, SCB, 35CM, 3-LUG, PYP, MĪKSTAS
9017820	PIEDZIŅAS BLOKS, PALIKTNIS, 35CM (3-LUG)
994520	PALIKTNIS, SLOKSNE, 35CM, BRŪNS [5 GAB]
994519	PALIKTNIS, SKRUBERIS, 35CM, ZILS [5 GAB]
994518	PALIKTNIS, BERŠANA, 35CM, SARKANS [5 GAB]
994754	PALIKTNIS, PULĒŠANA, 35CM, BALTS [5 GAB]
KTRI05246	ŠĻAKATU AIZSARGS, 70CM (IZVĒLES) *
	Kopīgās detaļas
994201	AKUMULATORI, GELA, 12VDC 105AH [GELS]
897346	RITENIS D.200
MECE00810	PLATE, DISPLEJS
MECE00786	PLATE, PBC
MOCC00465	TRANSMISIJA, MOTORA BLOKS [VILCES MODELIS]
9017743	SUKU KOMPLEKTS, MOTORS, TRANSMISIJA [2 GAB.]
MOCC00450	MOTORS, SUKA [T391]
MEVR02923	SUKU KOMPLEKTS, OGLEKLIS, SUKU MOTORS [4 GAB.]
9017716	VENTILATORS, MOTORS
9017687	SUKA, OGLEKLIS, VAKUUMA VILCES MOTORS
GUGO00509	VAKUUMA MOTORA BLĪVE
9017712	ŠĻŪTENU MEZGLS, ATKOPŠANA
FTDP00678	FILTRS, VAKUUMA MOTORS
MTCR00107	ĶĒDE, GUMIJAS SKRĀPIS, PACELŠANA
TBFX01069	ŠĻŪTENE, NOTECE, REĢEN. TVERTNE
9017718	VĀRSTS, ŪDENS, SOLENOĪDS, 24 V DC
MPVR13036	ROKTURIS GUMIJAS SKRĀPJA PACELŠANAI
9017788	RITENTIŅŠ, GROZĀMAIS, PU, 80MM X 25MM
9018501	RITENIS, GUMIJAS SKRĀPIS
MPVR01097	ĀĶIS, NOTECES ŠĻŪTENE
PMVR06995	KLOĶIS, GUMIJAS SKRĀPIS
MPVR12967	SVIRAS AIZVĒRŠANAS VĀKS
MPVR10565	TVERTNE FILTRA ŠĶĪDUMAM
MECI00592	SENSORS, ŠĶĪDUMA TVERTNE
MECI00662	SENSORA LĪMENIS, REĢEN. TVERTNE
9018332	DROŠINĀTĀJS 50A
897301	DROŠINĀTĀJS 30A OMEGA V FT3030
KTRI06373	Chem Dose komplekts (IZVĒLES)

KTRI04848	RĪKJOSLA (IZVĒLES)
1069836	VADS, JAUDA, LĀDĒTĀJS [ES]
1032820	VADS, JAUDA, LĀDĒTĀJS [AK]
MEVR02642	ATSLĒGA , ELEKTRONISKĀ, AR RFID

*Ieteicams, lietojot paliktņus.

SLOVENČINA

(Preklad pôvodného návodu)

INDEX

INFORMÁCIE O BEZPEČNOSTI	3
Bezpečnostné predpisy	3
TECHNICKÉ CHARAKTERISTIKY T291	6
TECHNICKÉ CHARAKTERISTIKY T391	8
ROZMERY STROJA	10
BEZPEČNOSTNÉ OZNAČENIA	10
VŠEOBECNÉ INFORMÁCIE	11
Cieľ príručky	11
Identifikácia stroja	11
Dokumentácia priložená k stroju	11
TECHNICKÉ INFORMÁCIE	12
Všeobecný opis	12
Legenda	12
Nebezpečné zóny	12
Príslušenstvo	12
PREMIESTŇOVANIE A INŠTALÁCIA	13
Zdvíhanie a preprava zabaleného stroja	13
Kontroly pri dodávke	13
Rozbalenie	13
Napájacie batérie (verzia Batéria)	13
Batéria: príprava	14
Batérie: inštalácia a zapojenie	14
Batéria: vybratie	14
Inštalácia a regulácia stierky na podlahu	15
Regulácia stierky na podlahu	15
Inštalácia kief	15
Zdvíhanie a preprava stroja	16
Rýchla výmena hlavy (IBA VERZIA S BATÉRIAMI)	16
PRAKTICKÁ PRÍRUČKA PRE OBSLUHU	17
Príprava stroja na prácu	17
Ovládače	17
Práca	19
Niekoľko rád na optimálne využitie stroja na umývanie a osušenie podlahy	19
Vyprázdnenie nádrže na špinavú vodu	20
Vyprázdnenie nádrže vody/detergentu	20
Naplnenie nádrže voda/detergent	20
Naplnenie kanistra Chem Dose (príslušenstvo)	20
Koniec práce	20
Premiestnenie stroja mimo prevádzky	20
POKYNY NA ÚDRŽBU	21
Údržba – Všeobecné predpisy	21
Čistenie vzduchového filtra odsávača	21
Čistenie koša na odpad	21
Čistenie plaváku v nádrži na špinavú vodu	21
Čistenie filtra nádrže na vodu/detergent	21
Poistky: výmena	22
Údržba a nabíjanie batérií	22
Výmena čepelí stierky na podlahu	23
Pravidelné kontroly	23
OBDOBIA MIMO PREVÁDZKY	23
PROBLÉMY, PRÍČINY A NÁPRAVY	24
ALARMY NA DISPLEJI	25
TECHNICKÁ PONUKA T291 - T391	26
ODPORÚČANÉ NÁHRADNÉ DIELY	27

INFORMÁCIE O BEZPEČNOSTI

Bezpečnostné predpisy

! NEBEZPEČENSTVO

Pred naštartovaním, používaním, údržbou, bežnou údržbou alebo akýmkoľvek iným zásahom na stroji sa prečítajte „Návod na použitie a údržbu“.

! POZOR

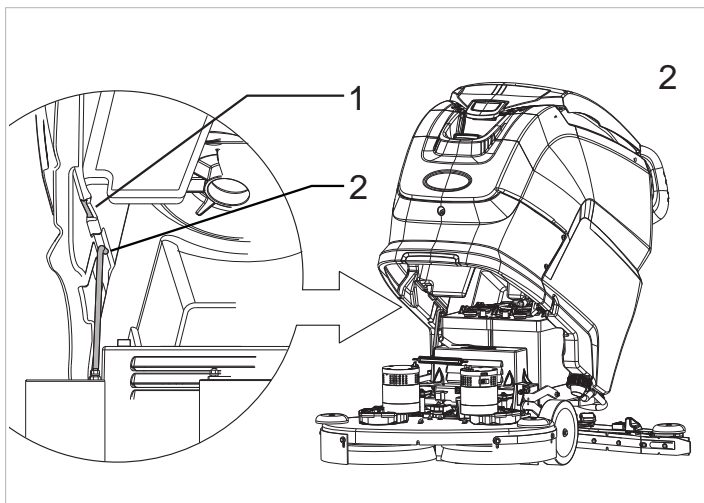
Dôsledne dodržiavajte všetky predpisy v návode (predovšetkým pokyny označené značkou nebezpečenstva a upozornenia) a na štítkoch, pozrite kapitolu „Bezpečnostné označenia“ aplikované na stroji.

Výrobca odmieta každú zodpovednosť za škody na majetku a za úrazy osôb v dôsledku nedodržania vyššie opísaných pokynov.

- ▶ Stroj obsluhuje iba jeden pracovník.
- ▶ Stroj smú používať iba pracovníci vyškolení na jeho používanie, ktorí preukázali svoje kompetencie a ktorí boli poverení obsluhou stroja.
- ▶ Stroj nesmú používať maloletí.
- ▶ Pri používaní dávajte pozor na tretie osoby, predovšetkým na deti, pokiaľ by boli v priestoroch používania stroja.
- ▶ Na deti vždy dohliadajte, aby sa so spotrebičom nehrali.
- ▶ Stroj nesmú používať osoby (vrátane detí) s obmedzenými fyzickými, zmyslovými alebo rozumovými schopnosťami, alebo ktoré nemajú dostatok skúseností alebo poznatkov o obsluhu stroja, pokiaľ nie sú pod dohľadom alebo neboli poučené o používaní stroja osobou zodpovednou za ich bezpečnosť.

- ▶ Stroj nepoužívajte na iný než je výslovne určený účel.
- ▶ Zhodnoťte typ budovy, v ktorej sa bude stroj používať (napr. farmaceutický priemysel, nemocnice, chemické podniky a pod.) a prísne dodržiavajte platné predpisy a bezpečnostné podmienky.
- ▶ Tento stroj je určený na komerčné použitie, napríklad v hoteloch, v školách, v nemocniciach, vo výrobe, v obchodoch, úradoch a v komerčných priestoroch.
- ▶ Stroj je určený iba na používanie vo vnútorných priestoroch.
- ▶ Pozor, stroj sa musí uskladňovať iba v uzavretých priestoroch.
- ▶ Stroj sa môže používať pri teplotách +4 °C až +40 °C; pokiaľ sa stroj nepoužíva, teplotný interval môže byť v rozsahu +0 °C až +50 °C.
- ▶ Rozsah vlhkosti pre stroj akomkoľvek stave je 30% až 95 %.
- ▶ Stroj sa smie používať iba v nadmorskej výške do 2 000 m nad morom.

- ▶ Keď treba nádrž zdvihnúť, aby ste získali prístup k priestoru, treba ju najprv vyprázdniť, potom treba vsunúť bezpečnostnú konzolu (Obr.2 Ozn.2) na jej miesto (Obr.2 Ozn.1), aby sa zabránilo náhodnému zatvoreniu nádrže.
- ▶ Pri upratovaní nikdy nezbierajte horľavé ani výbušné kvapaliny (napr. benzín, palivový olej a pod.), kyseliny a rozpúšťadlá (napr. riedidlá farieb, acetón a pod.), aj keby boli zriadené.
- ▶ Stroj nepoužívajte v nedostatočne osvetlených priestoroch, vo výbušnom prostredí, na verejných komunikáciách, v prítomnosti škodlivín (prach, plyny a pod.) v a podobnom prostredí.
- ▶ Nikdy nezbierajte horiace ani zápalné predmety.
- ▶ Nepoužívajte na čistenie šikmých povrchov alebo rámp so sklonom presahujúcim hodnotu označenú na stroji.
- ▶ Nepoužívajte na šikmých povrchoch alebo rampách so sklonom presahujúcim hodnotu označenú na stroji.
- ▶ Stroj nepoužívajte na malých šikmých plochách, so strojom neprechádzajte priečne na sklone, dbajte, aby stroj ostal paralelne na smer sklonu, vždy so strojom manipulujte opatrne a necúvajte.
- ▶ Stroj nikdy neparkujte na podlahe so sklonom.
- ▶ Nikdy nenechávajte naštartovaný stroj bez dozoru. Od stroja sa vzdiaľujte až po vypnutie motorov, keď ste ho zaistili proti náhodným pohybom, po odpojení elektrického napájania a po vytiahnutí elektronického kľúča.
- ▶ Stroj nikdy nepoužívajte na prepravu osôb/vecí ani na ťahanie tovaru.
- ▶ Stroj neťahajte.
- ▶ Stroj v žiadnom prípade nepoužívajte ako pult na ukladanie tovaru.
- ▶ Nezakrývajte vetracie otvory ani otvory na odvod teplého vzduchu.
- ▶ Neodstraňujte, nemodifikujte ani nevyraďujte bezpečnostné zariadenia.
- ▶ Nehody a skúsenosti potvrdzujú, že osoby môžu mať na sebe rôzne predmety, ktoré môžu spôsobiť vážne zranenia. Preto si pred prácou odložte šperky, doplnky, hodinky, kravaty a podobne.



- ▶ Vždy používajte osobné ochranné prostriedky na ochranu používateľa: plášť alebo ochrannú kombinézu, nepremokavú obuv proti šmyku, gumené rukavice, okuliare a ochranné slúchadlá, masku na ochranu dýchacích ciest.
- ▶ Pri používaní saponátov na čistenie podlahy vždy dodržiavajte pokyny a upozornenia na etiketách balení.
- ▶ Nepoužívajte saponáty, ktoré by mohli spôsobiť nebezpečné reakcie, vniknutie výparov tepla a pod.
- ▶ Nikdy nekladajte ruky medzi pohybujúce sa diely stroja.
- ▶ Stroj nikdy neumývajte prúdom vody.

- ▶ Uistite sa, že elektrické charakteristiky stroja (napätie, frekvencia, príkon), uvedené na výrobnom štítku stroja, zodpovedajú charakteristikám napájacej elektrickej siete.
- ▶ Uistite sa, že elektrické zásuvky na napájanie nabíjačky batérie a modelov s elektrickým káblom sú pod napätím a uzemnené a že sú chránené elektromagnetickými 2-pólovými diferenciálnymi spínačmi. V prípade poruchy alebo nesprávneho fungovania predstavuje uzemnenie dráhu elektrického prúdu s minimálnym odporom, čo znižuje riziko zásahu elektrickým prúdom. Stroj s káblom je vybavený zástrčkou s tromi vodičmi na použitie s vhodnou zásuvkou elektrickej siete s uzemnením. Žlto-zelený vodič je vodič uzemnenia. K tomuto vodiču nikdy nepripájajte nič iné, iba konektor uzemnenia zásuvky. Zástrčku treba vsunúť do vhodnej, správne nainštalovanej a uzemnenej zásuvky, v súlade s platnými miestnymi predpismi. Nesprávne zapojenie alebo nezapojenie uzemňovacieho vodiča stroja môže spôsobiť ohrozenie zásahom elektrickým prúdom. Spolu s kvalifikovaným elektrikárom skontrolujte, či je zásuvka elektrickej siete správne uzemnená. Zástrčku dodanú so spotrebičom neupravujte, používajte vždy zásuvku vhodnú pre zástrčku stroja. Pokiaľ by bolo nevyhnutné vymeniť zástrčku, požiadajte o pomoc kvalifikovaného elektrikára. Je zakázané používať adaptér zásuvky elektrickej siete.
- ▶ Ak je prítomná nabíjačka batérie, pravidelne kontrolujte elektrický napájací kábel, či nie je poškodený. Pokiaľ by bol kábel poškodený, spotrebič nesmiete používať, ale musíte požiadať o výmenu napájacieho kábla v špecializovanom servisnom stredisku.
- ▶ Ak je prítomná nabíjačka batérie, pri vykonávaní údržby na stroji vždy odpojte oba druhy napájania (s jednosmerným aj striedavým prúdom).
- ▶ V prítomnosti mimoriadne silných magnetických polí zvažte ich účinok na riadiacu elektroniku.
- ▶ Je nevyhnutné dodržiavať pokyny výrobcu batérií a dodržiavať všetky platné predpisy.
- ▶ Batérie vždy udržiavajte čisté a suché, aby ste predišli rozptylu povrchových prúdov.

- ▶ Batérie chráňte pred nečistotami, napríklad pred kovovými pilinami.
- ▶ Na batérie nekladte žiadne nástroje: nebezpečenstvo skratu a výbuchu.
- ▶ Pri používaní kyseliny pre batérie dôsledne dodržiavajte pokyny uvedené v odseku „Batéria: príprava“.
- ▶ Ak sú na stroji namontované batérie s olovom (WET), nepribližujte sa k nim s iskrami, otvoreným plameňom ani tlejúcimi predmetmi. Počas bežnej prevádzky z nej unikajú výbušné plyny, predovšetkým počas nabíjania.
- ▶ Ak sú na stroji nainštalované batérie s olovom (WET), pri nabíjaní sa produkuje vysoko výbušný plyný vodík. Nádrž nechajte zdvihnutú (vsuňte bezpečnostnú konzolu) počas celého cyklu nabíjania batérie a úkon robte len na dobre vetraných miestach a ďaleko od voľných plameňov.
- ▶ Pokiaľ by ste sa rozhodli stroj ďalej nepoužívať, odporúčame vám odmontovať batérie a odovzdať ich v autorizovanom zbernom stredisku podľa platných noriem na ochranu životného prostredia.
- ▶ Na nabíjanie batérií používajte vždy (pokiaľ sa dodáva) nabíjačku dodanú so strojom alebo, v každom prípade, s hodnotami odporúčanými v technických údajoch.
- ▶ V prípade poruchy alebo nesprávneho fungovania stroja ho okamžite vypnite (odpojte ho od batérie/elektrickej siete) a nemanipulujte s ním, požiadajte o pomoc servisné stredisko výrobcu.
- ▶ Všetky úkony údržby sa musia vykonávať vo vhodne osvetlenom prostredí a až po odpojení stroja od elektrického napájania, na modeloch s elektrickým napájacím káblom vyťahnite zástrčku zo zásuvky elektrickej siete, na modeloch s batériou odpojte batérie; na modeloch s elektrickým napájacím káblom je okrem toho nevyhnutné, aby pracovník obsluhy mohol vždy skontrolovať, z ľubovoľnej polohy, či je počas vykonávania údržby zástrčka odpojená od elektrickej siete.
- ▶ Čistenie a údržbu, ktorú má vykonávať používateľ, nesmú vykonávať deti bez dozoru.
- ▶ Smú sa používať iba príslušenstvo a náhradné diely dodávané výrobcom, pretože iba tým sa zaručí bezpečná a bezproblémová prevádzka zariadenia.
- ▶ Ako náhradné diely nikdy nepoužívajte diely odmontované z iných strojov alebo súprav.

Tento stroj bol navrhnutý a vyrobený s predpokladanou životnosťou desať rokov od dátumu výroby, ktorý je uvedený na výrobnom štítku. Po uvedenej dobe, bez ohľadu na to, či sa stroj používal alebo nie, mal by sa zlikvidovať v súlade s predpismi platnými v mieste používania a likvidácie stroja. Stroj treba odpojiť od elektrického napájania, treba ho vyprázdniť a.

Tento výrobok predstavuje špeciálny odpad z elektrických a elektronických zariadení, preto pri jeho likvidácii dodržiavajte smernice na ochranu životného prostredia (2002/96/ES OEEZ).

Musí sa zlikvidovať oddelene od komunálneho odpadu, za dodržania platných zákonov a noriem.

Okrem toho sa odporúča zneškodniť diely stroja, ktoré by mohli predstavovať nebezpečenstvo, predovšetkým pre deti.

V inom prípade môžete stroj odovzdať výrobcovi, aby na ňom urobil kompletnú revíziu.

TECHNICKÉ CHARAKTERISTIKY T291

			T291 55CM POHON TLAČENÍM	T291 55CM ELEKTRICKÝ POHON	T291 60CM ELEKTRICKÝ POHON	T291 70CM ELEKTRICKÝ POHON (KEFA S AKTIVAČNÝM MECHANIZMOM)
Šírka čistej dráhy		mm	550	550	600	700
Šírka stierania		mm	816	816	816	842
Hodinový výkon		m ² /h	1967	2468	2697	3142
Počet kief		počet	1	1	2	2
Priemer kefy		mm	550	550	300	350
Maximálny tlak kefy		kg	18,1	18,1	29,6	35,4
Rýchlosť otáčania kefy		g/1°	150	150	200	200
Výkon motora kefy		W	400	400	400x2	400x2
Výkon motora pohonu		W	/	200	200	200
Výkon motora odsávania		W	480	480	480	480
Celkový výkon stroja v stredne namáhavých pracovných podmienkach, (P _M)		W	768	1008	1008	1008
Maximálna rýchlosť		km/h	3,5	5,5	5,5	5,5
Nádrž roztoku		L	50	50	50	50
Nádrž na špinavú vodu		L	50	50	50	50
Priemer predných kolies		mm	200	200	200	200
Priemer zadného kolesa		mm	80	80	80	80
Stúpanie, ktoré sa dá prekonať		%	2	2	2	2
Hrubá hmotnosť (GVW)		kg	227	234	243	240
Hmotnosť pri preprave bez batérií		kg	81	89	97	95
Hmotnosť pri preprave s batériami		kg	169	177	185	183
Počet batérií		počet	2	2	2	2
Napätie stroja V _M		V	12x2	12x2	12x2	12x2
Kapacita jednej batérie		Ah (5h)	105	105	105	105
Napätie napájania (nabíjanie batérie)	Verzie bez nabíjačky batérie na stroji	V	24 DC	24 DC	24 DC	24 DC
Max. ampéry (nabíjanie batérie)		A	15	15	15	15
Napätie elektrickej napájacej siete	Verzie s káblom a s nabíjačkou batérie na stroji	V	100- 240V ac 50-60Hz	100- 240V ac 50-60Hz	100- 240V ac 50-60Hz	100- 240V ac 50-60Hz
Maximálny prúd, I		A	4,1	4,1	4,1	4,1
Rozmery stroja		mm	X=1327 Y=1033 Z=563		X=1279 Y=1033 Z=653	X=1297 Y=1033 Z=735
Rozmery priestoru na batérie (dĺžka, šírka, výška)		mm	360 x 344 x 300			

Rozmery obalu (dĺžka, šírka, výška)		mm	1365 x 695 x 1146		1335 x 780 x 1146	
Akustický tlak – Príloha DD (Emission of acoustical noise) EN 60335-2-72: 2012		LpA (dBA)	69,5	69,5	69,5	69,5
Nepresnosť pri meraní		K (dBA)	3	3	3	3
Vibrácie na ruke - IEC 60335-2-72		ahv m/s ²	≤ 2,5	≤ 2,5	≤ 2,5	≤ 2,5
Nepresnosť pri meraní, k		m/s ²	/	/	/	/
Vibrácie na telo - IEC 60335-2-72		HBV m/s ²	/	/	/	/
Nepresnosť pri meraní, k		m/s ²	/	/	/	/
Maximálna teplota vody a detergentu		°C	55	55	55	55
Stupeň ochrany krytom IP		IP	IPX3	IPX3	IPX3	IPX3

Hrubá hmotnosť (GVW): maximálna hmotnosť pri plnom naplnení stroja pripraveného na použitie a s užitočným naplnením. Hrubá hmotnosť vozidla, pokiaľ sa dá aplikovať, zahŕňa plnú nádrž na čistú vodu, prázdnu nádrž na špinavú vodu (naplnené na polovicu pre systémy recyklácie), prázdne vrecká na zachytávanie prachu, násypku naplnenú na nominálnu kapacitu, čo najväčšie odporúčané batérie, všetky diely príslušenstva, ako káble, rúrky, detergenty, metly a kefy.

Hmotnosť pri prevoze: hmotnosť pri prevoze stroja, ktorá zahŕňa batérie, ale nezahŕňa ostatné doplnkové príslušenstvo (napríklad kabínu vodiča, FOPS, druhú a tretiu bočnú kefu, prednú prípojku na kefy), čerstvú vodu (v prípade škrabky alebo kombinovaných strojov) a štandardnú hmotnosť pracovníka obsluhy (75 kg).

Údaje sa môžu meniť aj bez predchádzajúceho upozornenia

V, I: hodnoty pri nabíjaní/napájaní

V_M, P_M: stroj pri práci (všetky funkcie aktívne)

TECHNICKÉ CHARAKTERISTIKY T391

			T391 60CM ELEKTRICKÝ POHON	T391 70CM ELEKTRICKÝ POHON	T391 70CM ELEKTRICKÝ POHON (KEFA S AKTIVAČNÝM MECHANIZMOM)
Šírka čistej dráhy		mm	600	700	700
Šírka stierania		mm	816	842	842
Hodinový výkon		m ² /h	2697	3142	3142
Počet kef		počet	2	2	2
Priemer kefy		mm	300	350	350
Maximálny tlak kefy		kg	29,6	20,7	35,4
Rýchlosť otáčania kefy		g/1°	200	200	200
Výkon motora kefy		W	400x2	400x2	400x2
Výkon motora pohonu		W	200	200	200
Výkon motora odsávania		W	480	480	480
Celkový výkon stroja v stredne namáhavých pracovných podmienkach, (P _M)		W	1008	1008	1008
Maximálna rýchlosť		km/h	5,5	5,5	5,5
Nádrž roztoku		L	70	70	70
Nádrž na špinavú vodu		L	70	70	70
Priemer predných kolies		mm	200	200	200
Priemer zadného kolesa		mm	80	80	80
Stúpanie, ktoré sa dá prekonať		%	2	2	2
Hrubá hmotnosť (GVW)		kg	263	263	261
Hmotnosť pri preprave bez batérií		kg	98	98	95
Hmotnosť pri preprave s batériami		kg	185	185	183
Počet batérií		počet	2	2	2
Napätie stroja V _M		V	12x2	12x2	12x2
Kapacita jednej batérie		Ah (5h)	105	105	105
Napätie napájania (nabíjanie batérie)	Verzie bez nabíjačky batérie na stroji	V	24 DC	24 DC	24 DC
Max. ampéry (nabíjanie batérie)		A	15	15	15
Napätie elektrickej napájacej siete	Verzie s káblom a s nabíjačkou batérie na stroji	V	100-240V ac 50-60Hz	100-240V ac 50-60Hz	100-240V ac 50-60Hz
Maximálny prúd, I		A	4,1	4,1	4,1
Rozmery stroja		mm	X=1279 Y=1033 Z=653	X=1297 Y=1033 Z=735	X=1297 Y=1033 Z=735
Rozmery priestoru na batérie (dĺžka, šírka, výška)		mm	360 x 344 x 300	360 x 344 x 300	360 x 344 x 300

Rozmery obalu (dĺžka, šírka, výška)		mm	1335 x 780 x 1146		
Akustický tlak – Príloha DD (Emission of acoustical noise) EN 60335-2-72: 2012		LpA (dBA)	69,5	69,5	69,5
Nepresnosť pri meraní		K (dBA)	3	3	3
Vibrácie na ruke - IEC 60335-2-72		ahv m/s ²	≤ 2,5	≤ 2,5	≤ 2,5
Nepresnosť pri meraní, k		m/s ²	/	/	/
Vibrácie na telo - IEC 60335-2-72		HBV m/s ²	/	/	/
Nepresnosť pri meraní, k		m/s ²	/	/	/
Maximálna teplota vody a detergentu		°C	55	55	55
Stupeň ochrany krytom IP		IP	IPX3	IPX3	IPX3

Hrubá hmotnosť (GVW): maximálna hmotnosť pri plnom naplnení stroja pripraveného na použitie a s užitočným naplnením. Hrubá hmotnosť vozidla, pokiaľ sa dá aplikovať, zahŕňa plnú nádrž na čistú vodu, prázdnu nádrž na špinavú vodu (naplnené na polovicu pre systémy recyklácie), prázdne vrecká na zachytávanie prachu, násypku naplnenú na nominálnu kapacitu, čo najväčšie odporúčané batérie, všetky diely príslušenstva, ako káble, rúrky, detergenty, metly a kefy.

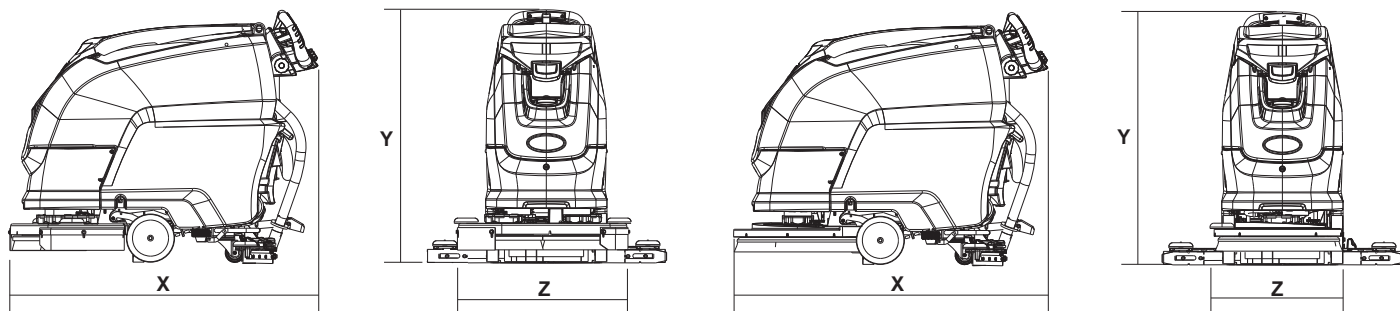
Hmotnosť pri prevoze: hmotnosť pri prevoze stroja, ktorá zahŕňa batérie, ale nezahŕňa ostatné doplnkové príslušenstvo (napríklad kabínu vodiča, FOPS, druhú a tretiu bočnú kefu, prednú prípojku na kefy), čerstvú vodu (v prípade škrabky alebo kombinovaných strojov) a štandardnú hmotnosť pracovníka obsluhy (75 kg).

Údaje sa môžu meniť aj bez predchádzajúceho upozornenia

V, I: hodnoty pri nabíjaní/napájaní

V_M, P_M: stroj pri práci (všetky funkcie aktívne)

ROZMERY STROJA



X-Y-Z: Pozrite tabuľku „TECHNICKÉ CHARAKTERISTIKY“

BEZPEČNOSTNÉ OZNAČENIA

	POZOR, NEBEZPEČENSTVO POREZANIA		MIESTO UZEMNENIA.
	POZOR, NEBEZPEČENSTVO POMLIAŽDENIA KONČATÍN		VONKAJŠÍ BOD PRIPOJENIA NABIJAČKY BATÉRIE.
	POZOR, NEBEZPEČENSTVO ODERU		STROJ NIKDY NEUMÝVAJTE PRIAMYM PRÚDOM VODY ANI VODOU POD TLAKOM.
	POZOR, OHROZENIE POHYBUJÚCIMI SA DIELMI		
	POZOR, OHROZENIE PRÍTOMNOSŤOU KYSELÍN		
	POZOR, HORÚCI POVRCH		
	STÚPANIE, KTORÉ SA DÁ PREKONAŤ		
	PRÍRUČKA OBSLUHY, PREVÁDZKOVÉ POKYNY		
	PREČÍTAJTE SI PRÍRUČKU OBSLUHY		
	SYMBOL JEDNOSMERNÉHO PRÚDU		
	TRIEDA IZOLÁCIE, TÁTO KLASIFIKÁCIA PLATÍ IBA PRE STROJ NAPÁJANÝ BATÉRIOU.		

VŠEOBECNÉ INFORMÁCIE

Cieľ príručky

Túto príručku vypracoval výrobca a predstavuje neoddeliteľnú časť výbavy stroja¹.

Definuje účel, pre ktorý bol stroj naprojektovaný, a obsahuje všetky informácie potrebné pre pracovníkov obsluhy².

Okrem tejto príručky, ktorá obsahuje potrebné informácie pre používateľov, boli vypracované ďalšie publikácie obsahujúce špecifické informácie pre technikov vykonávajúcich údržbu³.

Prípadné označenia vpravo, vľavo, v smere alebo proti smeru hodinových ručičiek v tomto návode sa vždy vzťahujú na smer pohybu stroja dopredu.

Neustále dodržiavanie pokynov zaručuje bezpečnosť ľudí a stroja, hospodárnosť prevádzky, kvalitu výsledkov a dlhšiu dobu prevádzky samotného stroja. Nedodržanie predpisov môže spôsobiť pracovné úrazy, poškodenie stroja, umývanej podlahy alebo prostredia.

Vyhľadávanie tém vám uľahčí opisný index, ktorý nájdete na začiatku návodu a príručiek.

Časť textu, ktoré nesmiete prehliadnuť, sú zvýraznené tučným písmom a pred nimi sú nižšie znázornené a definované symboly.

! NEBEZPEČENSTVO

Označuje nevyhnutnosť dávať pozor, aby sa zabránilo vážnym následkom, ktoré by mohli spôsobiť smrteľné alebo vážne zranenie pracovníkov.

! POZOR

Označuje, že je potrebné dávať pozor, aby sa zabránilo vážnym následkom, ktoré by mohli spôsobiť poškodenie stroja, pracovného prostredia a ekonomické straty.

! INFORMÁCIA

Mimoriadne významné upozornenia

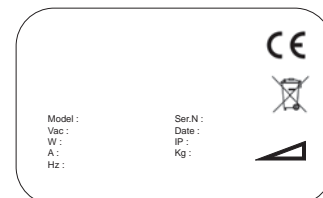
Výrobca pri vykonávaní politiky neustáleho vývoja a aktualizácie produktu môže vykonať zmeny bez predchádzajúceho upozornenia.

Aj keď sa váš stroj výrazne líši od ilustrácií obsiahnutých v tomto dokumente, bezpečnosť a informácie v tomto dokumente sú zaručené.

Identifikácia stroja

Na výrobnom štítku sú uvedené nasledujúce informácie:

- ▶ Označenie výrobcu.
- ▶ Model.
- ▶ Sériové číslo (výrobné číslo).
- ▶ Rok výroby.
- ▶ Napájacie napätie (hodnoty pri nabíjaní/napájaní).
- ▶ Intenzita prúdu (hodnota pri nabíjaní).
- ▶ Hrubá hmotnosť (GVW).
- ▶ Stupeň ochrany krytom IP.
- ▶ Napätie stroja (v stredne namáhavých pracovných podmienkach).
- ▶ Výkon stroja (v stredne namáhavých pracovných podmienkach).
- ▶ Maximálny sklon.



Dokumentácia priložená k stroju

- ▶ Návod na použitie;
- ▶ ES vyhlásenie o zhode.
- ▶ Návod na použitie nabíjačky batérie.
- ▶ Wall Chart.
- ▶ Pokyny pre výber typu batérie na stroji (Machine Battery Selection Instruction).
- ▶ Pokyny na nastavenie nabitia batérie (Charger Setting Instruction).
- ▶ Pokyny na výmenu elektrického napájacieho kábla v Spojenom kráľovstve (UK Power cord replacement instruction).

1 Definícia „stroj“ nahrádza obchodný názov odkazujúci na predmetnú príručku.

2 Zodpovednosť za vykonávanie úkonov vyžadujúcich presné technické kompetencie nesie používateľ stroja.

3 Potrebné úkony smú vykonávať iba osoby, ktoré majú dostatok skúseností, sú vhodne vyškolení a poznajú technické normy a predpisy, aby mohli zabrániť možným nebezpečenstvám pri premiestňovaní, inštalácii, používaní a údržbe stroja.

TECHNICKÉ INFORMÁCIE

Všeobecný opis

Stroj, ktorý je predmetom dokumentácie, je určený na umývanie a osušenie podláh v obytných aj priemyselných budovách, pričom vykonáva umývanie a osušenie rovných, horizontálnych, hladkých alebo mierne drsných, rovnomerných podláh bez prekážok.

Stroj na umývanie a osušenie nanáša na podlahu vhodnú dávku detergentu, ktorý sa vhodne distribuuje kefami s cieľom odstrániť špinu z podlahy. Voľbou vhodného čistiaceho prípravku a kief (alebo abrazívnych diskov) zo širokej ponuky dostupného príslušenstva môžete stroj prispôsobiť a vytvoriť nespočetné kombinácie na ošetrovanie takmer všetkých typov podláh a nečistôt.

Zariadenie na odsávanie kvapalín zabudované do stroja umožňuje osušenie práve umytej podlahy. Osušenie sa robí vákuovo, pričom kvapalina sa odvádza do zbernej nádrže podtlakom generovaným odsávacím motorom. Stieracie zariadenie pripojené k samotnej nádrži umožňuje zachytávanie špinavej vody.

Legenda

Hlavné časti stroja:

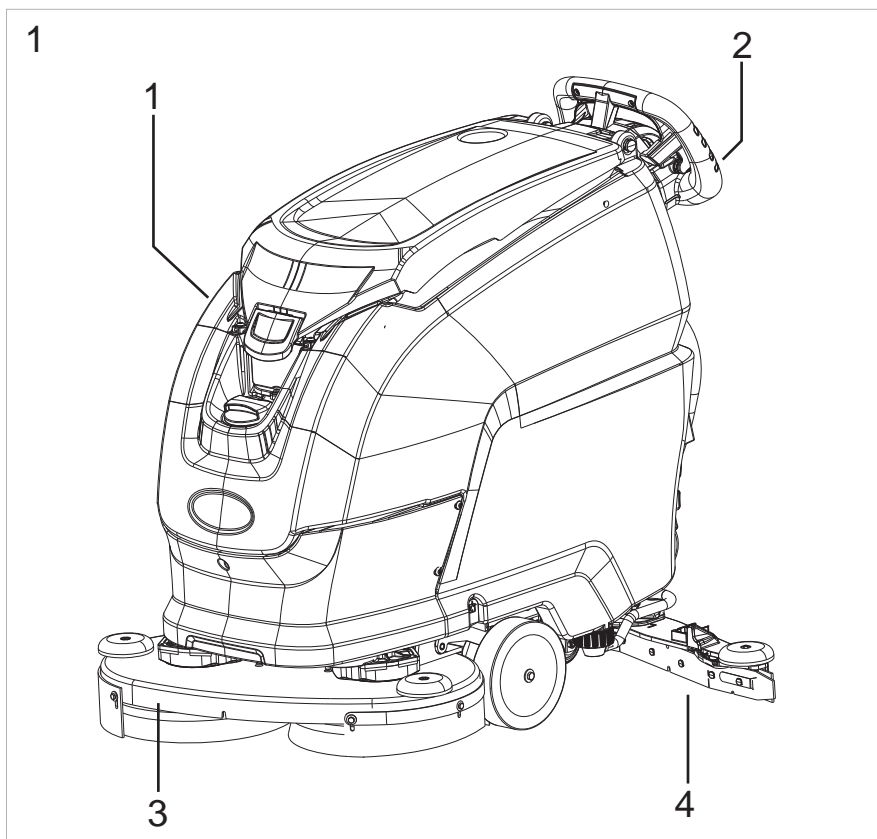
- ▶ Nádrž (Obr. 1 Označenie 1) slúži ako zásobník roztoku čistej vody a čistiaceho prípravku a na zachytávanie špinavej vody odsatej z podlahy počas umývania.
- ▶ Ovládací panel (Obr. 1 Označenie 2).
- ▶ Jednotka hlavy (Obr. 1 Označenie 3), hlavný prvok predstavujú kefy/valce, ktoré distribujú roztok čistiaceho prípravku na podlahu a odstraňujú špinu.
- ▶ Úlohou jednotky so stieracím zariadením (nazývanej aj stierka podlahy) (Obr. 1 Označenie 4) je stierať a osušovať podlahu odstránením vody z podlahy po umývaní.

Nebezpečné zóny

- ▶ Ovládací panel: nebezpečenstvo skratu a zásahu elektrickým prúdom.
- ▶ Jednotka s nádržou: v prítomnosti niektorých zvláštnych detergentov hrozí podráždenie očí, pokožky, slizníc, dýchacej sústavy a udusenie. Nebezpečenstvo vyplývajúce zo zachytenej špiny (mikroorganizmy a chemické látky). Nebezpečenstvo pomliaždenia medzi dvoma nádržami pri vrátení nádrže na špinavú vodu na nádobu na čistiaci roztok.
- ▶ Jednotka s umývacou hlavou: ohrozenie otáčajúcimi sa kefami.
- ▶ Zadné/predné kolesá: nebezpečenstvo pomliaždenia medzi kolesom a rámom.
- ▶ Priestor na motor/batériu: nebezpečenstvo skratu medzi pólmi batérie a prítomnosť vodíka počas nabíjania.

Príslušenstvo

- ▶ Mäkké, tvrdé kefy.
- ▶ Nádrž na dávkovanie chemikálie Chem Dose.



PREMIESTŇOVANIE A INŠTALÁCIA

Zdvíhanie a preprava zabaleného stroja

! POZOR

Pri všetkých úkonoch zdvíhania sa uistíte o pevnom ukotvení zabaleného stroja, aby ste zabránili náhodnému prevráteniu alebo pádu. Nakladanie a vykladanie z vozidiel sa musí robiť pri vhodnom osvetlení.

Stroj zabalený na drevenej palete výrobcu sa musí nakladať na vozidlo vhodnými prostriedkami na premiestňovanie (postupujte podľa smernice 2006/42/EHS v znení nasledujúcich úprav a dodatkov), a po prevezení na miesto sa tiež musí vyložiť vhodnými prostriedkami.

Na zdvíhanie tela zabaleného stroja sa smie robiť výhradne vidlicovým zdvíhacím vozíkom. Pri manipulácii dávajte pozor a zabráňte nárazom a prevráteniu.

Kontroly pri dodávke

Pri doručení tovaru zo strany prepravcu pozorne overte celistvosť obalu a stroja v ňom. V prípade, že by bol stroj poškodený, dajte potvrdiť rozsah škody aj prepravcovi. Pred prijatím tovaru si písomne vyhradte právo podložiť žiadosť o náhradu škody.

Rozbalenie

! POZOR

Počas vybaľovania stroja musí byť pracovník vybavený vhodnými osobnými ochrannými prostriedkami (rukavice, okuliare a pod.), aby sa predišlo rizikám úrazov.

Stroj vybaľte, pričom dodržte nasledujúci postup:

- ▶ Prerežte a odstráňte plastové pásky nožnicami alebo nožom;
- ▶ Odstráňte lepenku;
- ▶ Vyberte vrecká, ktoré sú vnútri priehradky na batérie a skontrolujte obsah:
návod na použitie a údržbu, vyhlásenie o zhode, záručný list;
mostíky batérie so svorkami;
1 konektor pre nabíjačku batérie;
2 elektronické kľúče;
- ▶ Odstráňte kovové konzoly, ktorými sú predné kolesá a rám stroja pripevnené ku palete. **Ak chcete odmontovať kovovú konzolu, ktorá pridriava rám ku palete, odskrutkujte skrutku, zdvihnite nádrž a otočte ju dozadu, potom odmontujte konzolu.**
- ▶ Použitím naklonenej roviny zosunite stroj z palety, tlačte ho späť dole. Stroj sa nesmie zdvíhať.
- ▶ Uvoľnite kefy z príslušných obalov.
- ▶ Vyčistite vonkajšok stroja, pričom dodržiavajte bezpečnostné predpisy.

Po vybratí stroja z obalu môžete nainštalovať do stroja batérie, pozrite odsek „Batéria: inštalácia a zapojenie“.

Podľa potreby si odložte časti obalu, aby ste ho mohli znovu použiť na ochranu stroja pri jeho presťahovaní alebo pri odoslaní do dielne na opravu.

V opačnom prípade treba obal zlikvidovať v súlade s platnými predpismi o likvidácii odpadov.

Napájacie batérie (verzia Batéria)

Na tieto stroje sa môžu nainštalovať dva rôzne typy batérií:

- ▶ Plášťové rúrkové batérie (WET): vyžadujú si pravidelnú kontrolu hladiny elektrolytu. Podľa potreby dolejte destilovanú vodu, aby zakrývala dosky. Neprilievajte veľa vody (max. 5 mm nad platňami).
- ▶ Gélová batéria alebo AGM: tento typ batérie si nevyžaduje žiadnu údržbu.

Technické charakteristiky musia zodpovedať charakteristikám uvedeným v kapitole **Technické charakteristiky** stroja: použitie ťažších akumulátorov môže ohroziť, aj veľmi vážne, možnosť manipulovať so strojom a spôsobiť prehriatie hnacieho motora. Naopak, batérie s nižšou kapacitou budú vyžadovať častejšie nabíjanie.

Musia sa udržiavať nabité, suché, čisté a s dobre oddelenými zapojeniami.

Batéria je utesnená jednotka a za normálnych podmienok je zaručená jej bezpečnosť. V nepravdepodobnom prípade úniku kvapaliny batérie sa jej nedotýkajte a dodržte nasledujúce ochranné opatrenia:

- ▶ Kontakt s pokožkou môže spôsobiť podráždenie, preto postihnuté miesto umyte vodou a mydlom.
- ▶ Vdýchnutie výparov môže spôsobiť podráždenie dýchacích ciest, preto postihnutého vyvedte na čerstvý vzduch a poraďte sa s lekárom.
- ▶ Kontakt s očami môže spôsobiť podráždenie, preto oči okamžite vyplachujte aspoň 15 minút vodou a poraďte sa s lekárom.

! POZOR

Nepoužívajte batérie, ktoré sa NENABÍJAJÚ

! INFORMÁCIA

**Pri nastavení typu nainštalovanej batérie na softvér stroja dodržte nasledujúce pokyny:
pozrite kapitolu „Ponuka pre technika“**

Batéria: príprava

! INFORMÁCIA

Úkony pri inštalácii a zapojení/odpojení batérií musí vykonať technický personál vyškolený spoločnosťou TENNANT (v ďalšom texte označený ako kvalifikovaný personál)

! NEBEZPEČENSTVO

Po čas inštalácie alebo akéhokoľvek druhu údržby batérie musí byť kvalifikovaný personál vybavený vhodnými prostriedkami (rukavice, okuliare, ochranný odev a pod.) potrebnými na obmedzenie rizík úrazov, nesmie sa k stroju približovať s otvoreným plameňom, nesmie skratovať póly batérie, nesmi spôsobovať iskrenie a nesmie fajčiť.

Batérie (WET) sa zvyčajne dodávajú nabité, naplnené kyselinou a pripravené na použitie.

Pokiaľ by ste používali suché článkové batérie, pred ich namontovaním na stroj ich budete musieť aktivovať nasledujúcim postupom:

Po vybratí viečok batérií naplňte všetky články roztokom kyseliny sírovej so špecifickou koncentráciou, aby boli dosky úplne ponorené v roztoku (na každom článku urobte aspoň dvakrát), AK BY STE MALI NEJAKÉ POCHYBNOSTI, POŽIADAJTE O RADU SVOJHO PREDAJCU.

Nechajte odpočívať 4 – 5 hodín, aby z roztoku bubliny vzduchu vystúpili na povrch a aby dosky absorbovali elektrolyt.

Skontrolujte, či hladina elektrolytu zakrýva dosky. Pokiaľ by roztok dosky nezakrýval, dolejte roztok kyseliny sírovej;

Znovu zatvorte viečka.

Namontujte akumulátory na stroj (v závislosti od postupu uvedeného nižšie).

Je vhodné nabiť batériu prvýkrát pred uvedením stroja do prevádzky: pri tomto postupe dodržte pokyny uvedené v odseku „Údržba a nabíjanie batérie“.

Batérie: inštalácia a zapojenie

! NEBEZPEČENSTVO

Pred inštaláciou a zapojením batérií vyberte elektronický kľúč z palubnej dosky.

Dávajte pozor a namontujte na pozitívne póly iba svorky označené symbolom „+“. Nabíjanie batérie nekontrolujte iskrením.

Dôsledne dodržiavajte pokyny uvedené v nasledujúcom texte, pretože skrat batérie môže spôsobiť jej výbuch.

! NEBEZPEČENSTVO

Pred uvoľnením prstenca so skrutkou, ktorý je na káble na otvorenie nádrže (úkon je povolený pri inštalácii/výmene batérie a pri overení/doplnení hladiny roztoku kyseliny sírovej), sa uistite, že stroj stojí na dokonale vodorovnom povrchu.

Po ukončení vyššie uvedených úkonov znovu pripojte prsteneц so skrutkou v mieste závlačky označenej čiernou šípkou (pozri obrázok nižšie) a upevnite skrutku strmeňa šesťhranným kľúčom tak, aby sa prsteneц nedal otvoriť ručne.

Otočte nádrž dozadu, potom ju vsuňte do priestoru na batérie, pričom ju nasmerujte tak ako na obrázku na nádrži.

Zapojte svorky káblov ku pólom akumulátorov, utiahnite svorky ku pólom a naneste na ne vazelínu.

Zatvorte nádrž do pracovnej polohy.

Stroj používajte podľa pokynov uvedených v nasledujúcom texte.

! POZOR

Batériu nikdy nenechávajte veľmi vybitú, pretože by sa mohla nenapraviteľne poškodiť.

Batéria: vybratie

! NEBEZPEČENSTVO

Pred uvoľnením prstenca so skrutkou, ktorý je na káble na otvorenie nádrže (úkon je povolený pri inštalácii/výmene batérie a pri overení/doplnení hladiny roztoku kyseliny sírovej), sa uistite, že stroj stojí na dokonale vodorovnom povrchu.

Po ukončení vyššie uvedených úkonov znovu pripojte prsteneц so skrutkou v mieste závlačky označenej čiernou šípkou (pozri obrázok nižšie) a upevnite skrutku strmeňa šesťhranným kľúčom tak, aby sa prsteneц nedal otvoriť ručne.

! POZOR

Počas vyberania batérie musí byť nabíjačka batérie odpojená od zásuvky elektrickej siete.

! NEBEZPEČENSTVO

Pri vyberaní batérie sa kvalifikovaný personál musí chrániť vhodnými ochrannými prostriedkami (rukavice, okuliare, ochranný odev, pracovná obuv a pod.) potrebnými na obmedzenie rizík zranení. Pred vybratím vytiahnite elektronický kľúč z palubnej dosky, odstráňte z blízkosti vozidla prípadné otvorené plamene, neskratujte póly batérie, nespôsobujte iskrenie a nefajčíte, dodržte nasledujúci postup:

- ▶ Odpojte svorky káblov batérie od pólom batérie.
- ▶ Pokiaľ sú prítomné, odpojte prvky na ukotvenie batérie k základni stroja.
- ▶ Batériu vyberte z priestoru na batériu vhodnými prostriedkami na premiestňovanie.



Inštalácia a regulácia stierky na podlahu

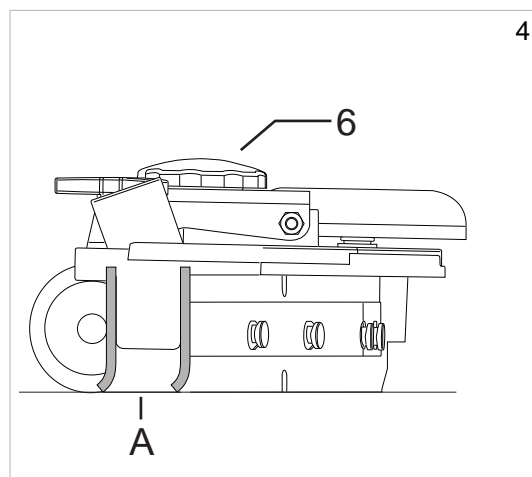
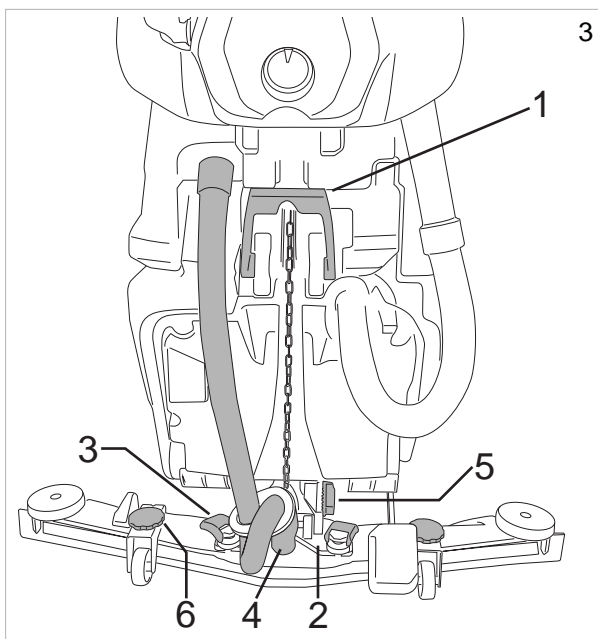
Znížte stieracie zariadenie, použite páku (Obr. 3 Ozn. 1).

Zdvihnute páky na upevnenie stierky (Obr.3 Ozn.3), vsuňte stierku squeegee do otvorov na držiaku (Obr.3 Ozn.2), potom upevňovacie páky (Obr.3 Ozn.3) znížte a vsuňte so stierky squeegee trubicu na odsávanie (Obr.3 Ozn.4).

Regulácia stierky na podlahu

Úlohou čepelí stierky na podlahu je zotrieť z podlahy vrstvu vody a detergentu, čím sa umožní dokonalé osušenie podlahy. Postupom času sa čepel' stierky neustálym otieraním o podlahu zaoblí a naštrbí, čím sa zníži jej účinnosť a kvalita osušenia. V dôsledku toho bude potrebné vymeniť ju. Preto často kontrolujte stav jej opotrebovania.

Na dosiahnutie dokonalého osušenia je nevyhnutné nastaviť stierku ako na obrázku, aby sa okraj zadnej čepel' (A) pri práci ohýbal o približne 45° vzhľadom na podlahu po celej svojej dĺžke. Naklonenie čepelí sa dá regulovať skrutkou (Obr. 3 Ozn. 5), okrem toho je možné nastaviť výšku stierky od podlahy nastavením dvoch koliesok (Obr. 4 Ozn. 6).



Inštalácia kief

Automatické pripnutie kiefy, verzia „bez pohonu (pohon tlačeníím)” (Obr.21):

zdvihnute hlavu stroja potlačením, nadol a doľava, pedálu na zdvíhanie hlavy. Prostredníctvom prepínača režimu vyberte príkaz Kefa, opríte kefou o podlahu pred strojom a vycentrujte ju hlavou. Znížte hlavu potlačením, nadol a doprava, pedálu na zdvíhanie hlavy a krátkymi pohybmi potlačte páku pohonu. Takto sa kefa automaticky prichytí k náboju príruby. Pokiaľ by bol pokus neúspešný, stlačte páku pohonu ešte raz a zopakujte centrovanie. Používanie abrazívnych diskov/diskov z mikrovlákna: namontujte abrazívny disk/disk z mikrovlákna na prevodové disky a dodržte postup opísaný pri montáži kiefy na osušenie podlahy.

Automatické pripnutie kiefy, verzia „S elektrickým pohonom“ (Obr.21):

zdvihnute hlavu stroja potlačením, nadol a doľava, pedálu na zdvíhanie hlavy. Prostredníctvom prepínača režimu vyberte príkaz Kefa, opríte kefou o podlahu pred strojom a vycentrujte ju hlavou. Znížte hlavu stlačením, nadol a doprava, pedálu na zdvihnutie hlavy, otočte prepínač do polohy „OFF”, raz stlačte tlačidlo „SET”, potom stlačte tlačidlo „+”, stroj vykoná sekvenciu prichytenia. Používanie abrazívnych diskov/diskov z mikrovlákna: namontujte abrazívny disk/disk z mikrovlákna na prevodové disky a dodržte postup opísaný pri montáži kiefy na osušenie podlahy.

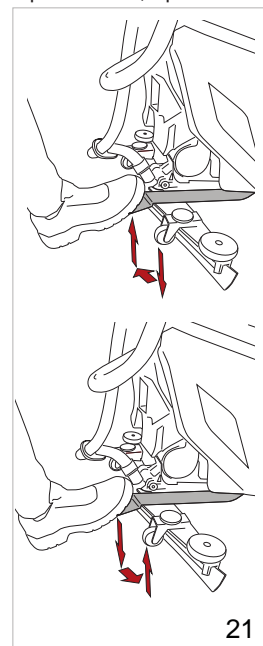
Automatické pripnutie kiefy, verzia „S elektrickým pohonom (Kefa s aktivačným mechanizmom)“ :

umiestnite kefou pod hlavu, otočte prepínač do polohy „OFF”, raz stlačte tlačidlo „SET”, potom stlačte tlačidlo „+”, stroj vykoná sekvenciu prichytenia kiefy.

Automatické odpojenie kiefy, verzia bez pohonu a s elektrickým pohonom (Obr.21): zdvihnite hlavu stroja zatlačením, nadol a doľava, pedálu na zdvihnutie hlavy, otočte prepínač do polohy „OFF”, stlačte raz tlačidlo „SET”, potom stlačte tlačidlo „-”, stroj vykoná postup odpojenia.

Automatické odpojenie kiefy, verzia „S elektrickým pohonom (Kefa s aktivačným mechanizmom)“ :

otočte prepínač do polohy „OFF”, raz stlačte tlačidlo „SET”, potom stlačte tlačidlo „-”, stroj vykoná sekvenciu odpojenia kiefy.



21

! INFORMÁCIA

Pri nastavení jazyka softvéru stroja, v ktorom sa budú zobrazovať hlásenia na displeji, dodržte nasledujúce pokyny na displeji:

pozrite kapitolu „Ponuka pre technika“

Zdvíhanie a preprava stroja

! POZOR

Všetky fázy sa musia vykonávať v dostatočne osvetlenom prostredí a za dodržiavania bezpečnostných opatrení vhodných pre danú situáciu.

Na zaistenie pracovníka obsluhy vždy používajte osobné ochranné prostriedky.

Pri nakladaní stroja na prepravný prostriedok treba dodržať nasledujúci postup:

- ▶ Vyprázdňte nádrže.
- ▶ Vyberte batérie.
- ▶ Potlačte stroj na paletu, použite naklonenú rovinu, potom upevnite predné kolesá a rám dodanými konzolami. Stroj sa nesmie zdvíhať.
- ▶ Paletu zdvihnite vidlicovým vysokozdvížným vozíkom a naložte ho na dopravný prostriedok.
- ▶ Stroj ukotvite k dopravnému prostriedku lanami upevnenými k dopravnému prostriedku a k stroju.

Rýchla výmena hlavy (IBA VERZIA S BATÉRIAMI)

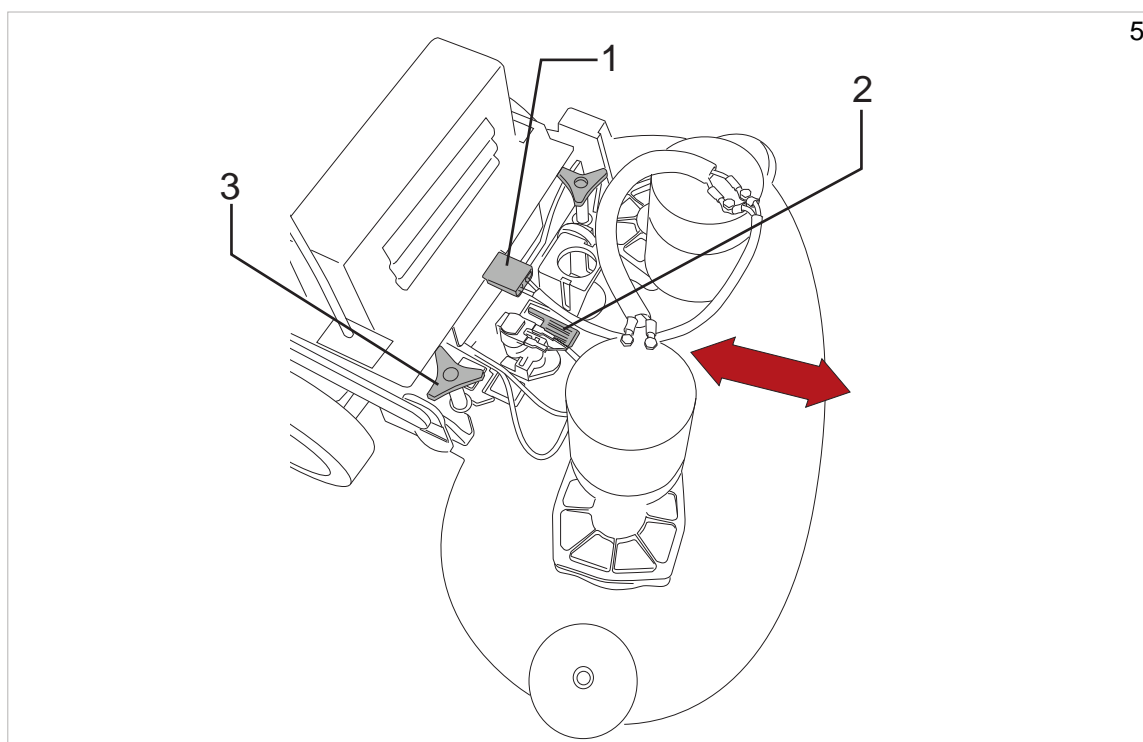
Umývaciú hlavu môžete vymeniť podľa nižšie uvedeného postupu.

Odmontovanie hlavy:

- ▶ Znížte hlavu (mechanická verzia) alebo vyberte „VÝMENA HLAVY“ (elektronická verzia) v rámci „Technická ponuka“, stlačte tlačidlo „+“ alebo tlačidlo „-“, aby ste zdvihli alebo znížili hlavu, uvoľnením tlačidla sa aktivačný mechanizmus zastaví. Stlačením tlačidla „SET“ vystúpíte zo stránky a stroj zdvihne hlavu.
- ▶ Odpojte elektricky hlavu od káblového zapojenia stroja, odpojte zvýraznený konektor (Obr.5 Ozn. 1) a odpojením konektora motora (motorov).
- ▶ Otvorte hák (Obr. 5 Ozn. 2).
- ▶ Odskrutkujte dva gombíky (Obr. 5, Ozn. 3).
- ▶ Vyberte hlavu.

Nainštalujte hlavu:

- ▶ Dodržte predtým opísaný postup v opačnom poradí úkonov.



PRAKTICKÁ PRÍRUČKA PRE OBSLUHU

! POZOR

Skôr, než začnete pracovať so strojom, oblečte si pracovný odev, nepremokavé a protišmykové topánky, masku na ochranu dýchacích ciest, rukavice a všetky ostatné ochranné prostriedky vhodné pre dané pracovné prostredie.

! POZOR

Stroj nikdy nenechávajte bez dozoru ani zaparkovanú, ak ostal vsunutý zapaľovací elektronický kľúč.

! INFORMÁCIA

V prípade prvého použitia stroja sa odporúča vyskúšať si ovládanie stroja vo voľnom priestore bez prekážok, aby ste si zvykli na jeho riadenie.

! POZOR

Aby ste predišli poškodeniu čistej podlahy, zabráňte otáčaniu kief, kým stroj stojí.

! POZOR

Čistiace prípravky vždy zriedte podľa pokynov dodávateľa. Nepoužívajte chlórnan sodný (bielidlo) ani iné oxidačné činidlá, predovšetkým s vysokou koncentráciou, a nepoužívajte rozpúšťadlá ani uhľovodíky. Voda ani čistiaci prípravok nesmú mať teplotu vyššiu ako je maximálna teplota v „Technických charakteristikách“ a nesmú obsahovať piesok ani iné nečistoty.

Stroj bol navrhovaný na používanie s nepenivými a biologicky odbúrateľnými čistiacimi prípravkami, určenými na umývanie podláh.

Kompletný a aktualizovaný zoznam čistiacich prípravkov a chemických prípravkov vám poskytne výrobca.

Používajte výhradne prípravky vhodné pre čistený druh podlahy a na danú špinu.

Dodržiavajte bezpečnostné predpisy týkajúce sa použitia detergentov uvedené v odseku „Bezpečnostné predpisy“.

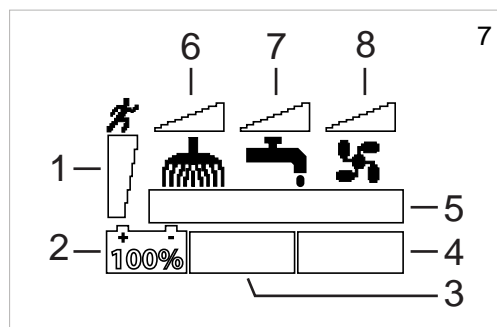
Príprava stroja na prácu

Pred prácou vykonajte nasledujúce úkony:

- ▶ Prostredníctvom displeja skontrolujte, či sú batérie úplne nabité. V opačnom prípade ich nabite, dodržte postup opísaný v odseku „**Údržba a nabíjanie batérie**“.
- ▶ Uistite sa, že nádrž na špinavú vodu je prázdna. Pokiaľ by nebola prázdna, vyprázdnite ju, pozrite odsek „**Vyprázdnenie nádrže na špinavú vodu**“.
- ▶ Uistite sa, že nádrž na roztok detergentu je plná. Pokiaľ nie je, naplňte ju, pozrite odsek „**Naplnenie nádrže na vodu/detergent**“. Pokiaľ stroj nie je vybavený zariadením „Chem Dose“, vlejte do nádrže detergent, potrebnú percentuálnu dávku nadávkujte viečkom s odmerkou.
- ▶ Nastavte výšku ovládacieho panela odskrutkovaním regulačných ovládačov (Obr.10 Ozn.4).

Ovládače

- ▶ **Displej (Obr.7):**
 - ▶ Zobrazuje gradient maximálnej nastavenej rýchlosti Obr. 7 Ozn.1), verzia s elektrickým pohonom.
 - ▶ Percento nabitia batérií (Obr.7 Ozn.2).
 - ▶ Hodiny používania stroja (Obr.7 Ozn.4).
 - ▶ Alarmy (pozri kapitolu „Alarmy na displeji“).
 - ▶ Indikácia nastaveného prevádzkového programu (Obr.7 Ozn.5).
 - ▶ Indikácia kiefy, s úrovňou tlaku (Obr.7 Ozn.6).
 - ▶ Indikácia výdaja vody, s úrovňou (Obr.7 Ozn.7).
 - ▶ Indikácia odsávania, s úrovňou rýchlosti (Obr.7 Ozn.8).



► **Elektronický kľúč (Obr.8 Ozn.1):** vsunutím kľúča sa aktivuje prevádzka stroja. V núdzovej situácii sa vytiahnutím kľúča stroj úplne vypne.

► **Prepínač prevádzky (Obr.8 Ozn.2):** otočením prepínača sa určí prevádzkový program stroja:

► **OFF (Obr.9 Ozn.3):** v tejto polohe je povolený elektrický pohon (keď je k dispozícii), s možnosťou meniť rýchlosť tlačidlami „-“ a „+“. Okrem toho je možné tlačidlom „SET“ aktivovať nasledujúce príkazy:

► jedným stlačením tlačidla „SET“ získate prístup k ponuke na pripnutie/odpojenie kief, stlačením tlačidla „-“ sa povolí odpojenie kief, stlačením tlačidla „+“ sa povolí pripnutie strojov s aktivačným mechanizmom.

► ak stlačíte tlačidlo „SET“ dvakrát, získate prístup k „Technickej ponuke“. Do ponuky vstúpite súčasným stlačením tlačidiel „-“ a „+“.

► **Odsávač (Obr.9 Ozn.4):** v tejto polohe sa okrem zapnutia odsávača aktivuje elektrický pohon (ak je k dispozícii) s možnosťou meniť rýchlosť tlačidlami „-“ a „+“. Odsávač sa aktivuje pákou pohonu, vo verzii s elektrickým pohonom sa odsávač aktivuje pákou pohonu a po znížení páky na zdvihnutie stierky squeegee (Obr.10 Ozn.3). Okrem toho je možné tlačidlom „SET“ aktivovať nasledujúci príkaz:

► jedným stlačením tlačidla „SET“ vstúpite do diaľkovej ponuky odsávača, stlačením tlačidla „+“ sa odsávač zapne, stlačením tlačidla „-“ sa odsávač vypne. Odsávač sa dá vypnúť aj pákou pohonu.

► **Kefa (Obr.9 Ozn.5):** v tejto polohe sa okrem zapnutia motora kefy aktivuje aj elektrický pohon (ak je k dispozícii) s možnosťou meniť rýchlosť tlačidlami „-“ a „+“. Okrem toho je možné tlačidlom „SET“ aktivovať nasledujúce príkazy:

► jedným stlačením tlačidla „SET“ získate prístup k ponuke výdaja saponátu, výdaj sa dá meniť tlačidlami „+“ a „-“.

► dvojitým stlačením tlačidla „SET“ získate prístup k ponuke tlaku umývacej hlavy. Na modeloch s aktivačným mechanizmom sa tlak dá meniť tlačidlami „+“ a „-“.

► trojitým stlačením tlačidla „SET“ získate prístup k ponuke Chem Dose. Na modeloch s možnosťou Chem Dose môžete meniť výdaj saponátu tlačidlami „+“ a „-“.

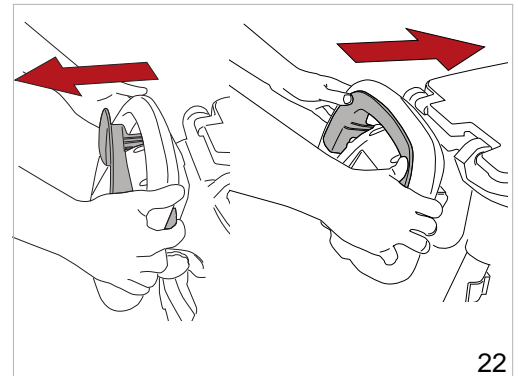
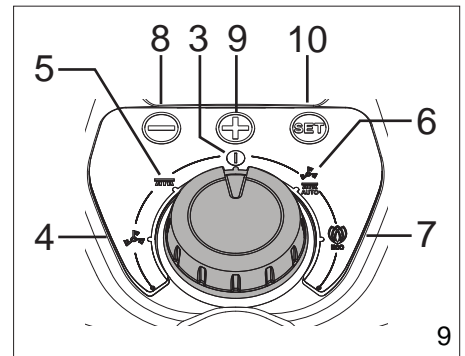
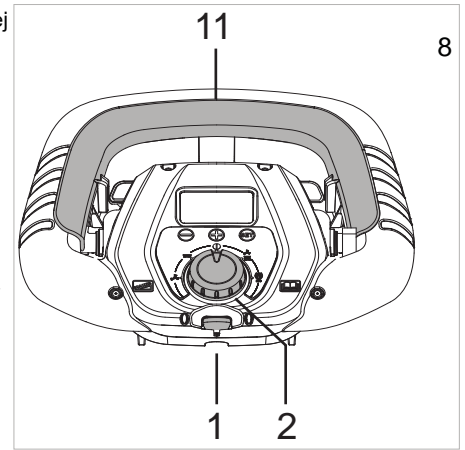
► **Auto (Obr.9 Ozn.6):** v tejto polohe sa aktivujú všetky funkcie stroja. Hodnota tlaku hlavy na modeloch vybavených aktivačným mechanizmom a hodnota výdaja saponátu sú predvolené výrobcom, dajú sa však meniť pomocou „Technickej ponuky“ (pozri kapitolu „Technická ponuka“), je povolený elektrický pohon (ak je k dispozícii) s možnosťou meniť rýchlosť tlačidlami „-“ a „+“. Okrem toho je možné tlačidlom „SET“ aktivovať nasledujúce príkazy:

► jedným stlačením tlačidla „SET“ získate prístup k ponuke výdaja saponátu, výdaj sa dá meniť tlačidlami „+“ a „-“.

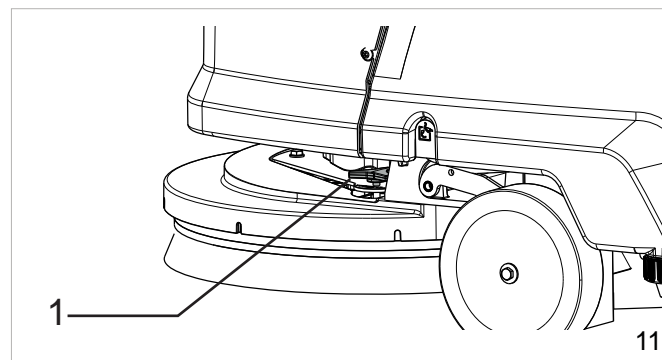
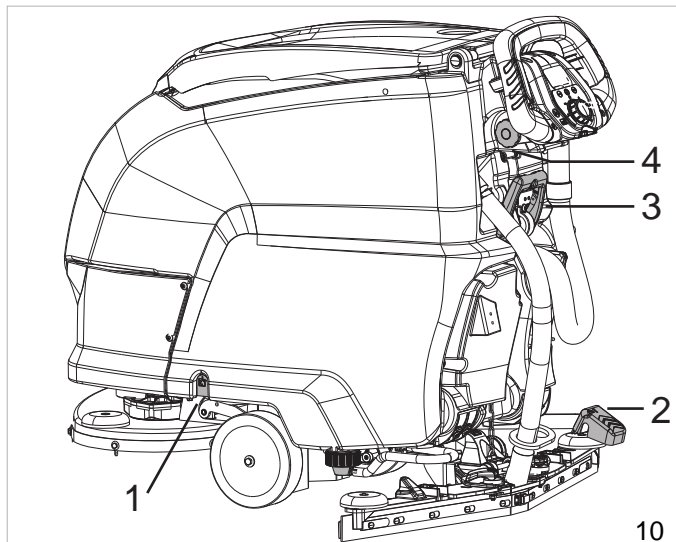
► dvojitým stlačením tlačidla „SET“ získate prístup k ponuke tlaku umývacej hlavy. Na modeloch s aktivačným mechanizmom sa tlak dá meniť tlačidlami „+“ a „-“.

► trojitým stlačením tlačidla „SET“ získate prístup k ponuke Chem Dose. Na modeloch s možnosťou Chem Dose môžete meniť výdaj saponátu tlačidlami „+“ a „-“.

► **Eco (Obr.9 Ozn.7):** v tejto polohe sa aktivujú všetky funkcie stroja. Hodnota tlaku hlavy na modeloch vybavených aktivačným mechanizmom a hodnota výdaja saponátu sú predvolené výrobcom, parametre sa nedajú meniť. Je povolený elektrický pohon (ak je k dispozícii) s možnosťou meniť rýchlosť tlačidlami „-“ a „+“.



- ▶ **Páka pohonu (Obr.22):** potiahnutím páky smerom ku pracovníkovi obsluhy sa povoľuje spiatočka, potlačením páky dopredu sa aktivuje postup dopredu. Rýchlosť sa mení tlačidlami „+“ a „-“.
- ▶ **Tlačidlo odpojenia nádrže (Obr.10 Ozn.1):** umožňuje odpojiť nádrž od rámu a otočiť ju dozadu.
- ▶ **Pedál na zdvihnutie hlavy (Obr.10 Ozn.2):** umožňuje zdvihnúť a znížiť hlavu na modeloch bez aktivačného mechanizmu.
- ▶ **Pása na zdvíhanie stierky squeegee (Obr.10 Ozn.3):** zdvíha a znižuje stierku squeegee, povoľuje alebo vypne odsávač vo verzii s elektrickým pohonom.
- ▶ **Ovládače na reguláciu výšky ovládacieho panela (Obr.10 Ozn.4):** odsrutkovaním dvoch ovládačov môžete upraviť výšku ovládacieho panela.
- ▶ **Tlačidlo „SET“ (Obr.9 Ozn.10):** umožňuje prístup k rozšíreniu ponuky prevádzkových programov stroja. V rámci „Technickej ponuky“ vyberte parameter, ktorý chcete modifikovať, a potvrdte zadanú premennú.
- ▶ **Tlačidlo „+“ (Obr.9 Ozn.9):** zvyšuje hodnotu rozšírenej ponuky prevádzkových programov stroja. V rámci ponuky „Technickej ponuky“ zvyšuje hodnotu parametra alebo premennej zvoleného parametra.
- ▶ **Tlačidlo „-“ (Obr.9 Ozn.8):** znižuje hodnotu rozšírenej ponuky prevádzkových programov stroja. V rámci ponuky „Technickej ponuky“ znižuje hodnotu parametra alebo premennej zvoleného parametra.



Práca

- ▶ Vsuňte elektronický kľúč na miesto.
- ▶ Prevádzkovým prepínačom vyberte program umývania.
- ▶ Aktivujte páku pohonu, znížte stierku squeegee a začnite pracovať.
- ▶ Na strojoch bez elektrického pohonu sa otočením gombíka (Obr.11 Ozn.1) opraví náznaky vychýlenia z priamočiareho pohybu.

Niekoľko rád na optimálne využitie stroja na umývanie a osušenie podlahy

Pokiaľ by bolo treba vyčistiť mimoriadne špinavú podlahu možno podlahu umyť a osušiť v rôznych fázach.

Predbežné umytie kefami alebo diskami:

- ▶ Zvoľte program prevádzky Kefa.
- ▶ Aktivujte páku pohonu a začnite pracovať.
- ▶ Pokiaľ by bolo nevyhnutné, regulujte prietok detergentu smerom ku kefe; prietok na výstupe sa musí upravovať podľa rýchlosti postupu zvolenej pracovníkom obsluhy. Čím pomalšie sa postupuje, tým menšie množstvo detergentu sa má dávkovať.
- ▶ Umývať treba predovšetkým vo veľmi zašpinených. Týmto spôsobom je možné nechať pôsobiť detergent dostatočne dlhú dobu, aby chemikália rozpustila nečistoty a kefy ich mechanicky odstránili.

Osušenie:

- ▶ Vyberte prevádzkový program odsávača, znížte stierku squeegee.
- ▶ Aktivujte páku pohonu a začnite pracovať.
- ▶ Prejdite so strojom po predtým umytej oblasti. Takto dosiahnete výsledok ako pri hĺbkovom umývaní a skrátenie nasledujúcich úkonov pri bežnej údržbe.

Vyprázdenie nádrže na špinavú vodu

Po naplnení nádrže sa na displeji zobrazí príslušný alarm, pozrite kapitolu „Alarmy na displeji“. Po niekoľkých sekundách sa aktivuje zablokovanie motora odsávača, preto bude treba nádrž vyprázdniť podľa nasledujúcich pokynov. Ak chcete pokračovať v práci, bude nevyhnutné otočiť prepínač prevádzkového režimu do polohy OFF (reset chýb):

- ▶ Vypnite všetky funkcie stroja.
- ▶ Preneste stroj do zvolenej oblasti likvidácie odpadu.
- ▶ Odpojte trubicu od spony.
- ▶ Vyprázdnite nádrž cez hadicu (Obr. 12 Ozn. 1), po ukončení práce nádrž vypláchnite čistou vodou.

Vyprázdenie nádrže vody/detergentu

Nádrž treba vyprázdniť podľa nasledujúcich pokynov:

- ▶ Vypnite všetky funkcie stroja.
- ▶ Preneste stroj do zvolenej oblasti likvidácie odpadu.
- ▶ Vypnite stroj.
- ▶ Odpojte hadicu (Obr.12A Ozn.1) z miesta a odskrutkujte uzáver (Obr.12A Ozn.2).
- ▶ Znížte hadicu, potom otvorte kohútik (Obr.12A Ozn.3), aby ste vyprázdnili nádrž.

Naplnenie nádrže voda/detergent

Pred naplnením nádrže odskrutkujte uzáver (Obr.12A Ozn.2) a otvorte kohútik (Obr.12A Ozn.3) hadice (Obr. 12A Ozn. 1). Tento úkon umožní únik vzduchu z hadice/nádrže a počas plnenia umožní kontrolovať hladinu vody/saponátu v nádrži priamo, vizuálne cez hadicu. Naplňte nádrž cez príslušný otvor (Obr. 14 Ozn. 1). Stroj je vybavený viečkom s mierkou, ktoré sa dá použiť na riedenie detergentu vnútri nádrže. Ak je nádrž prázdna, na displeji sa zobrazí príslušný alarm, pozrite kapitolu „Alarmy na displeji“. Ak chcete pokračovať v práci, bude nevyhnutné otočiť prepínač prevádzkového režimu do polohy OFF (reset chýb). Po ukončení úkonu zatvorte kohútik (Obr.12A Ozn.3) a znovu zaskrutkujte viečko (Obr.12A Ozn.2).

Naplnenie kanistra Chem Dose (príslušenstvo)

Otvorte kryt nádrže na špinavú vodu, naplňte zvýraznený kanister (Obr.14 Ozn.2) saponátom.

Koniec práce

! INFORMÁCIA

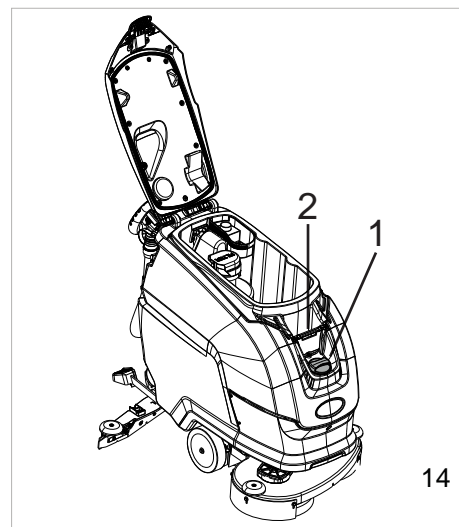
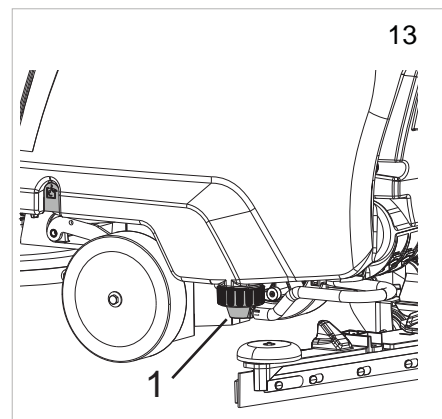
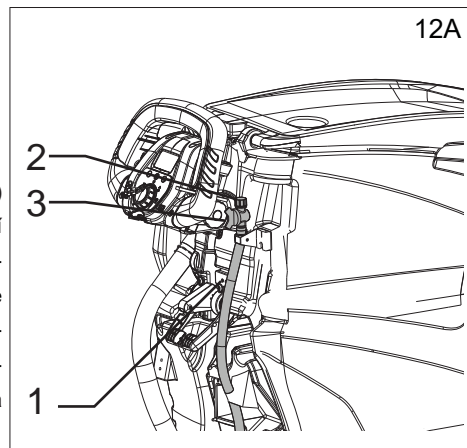
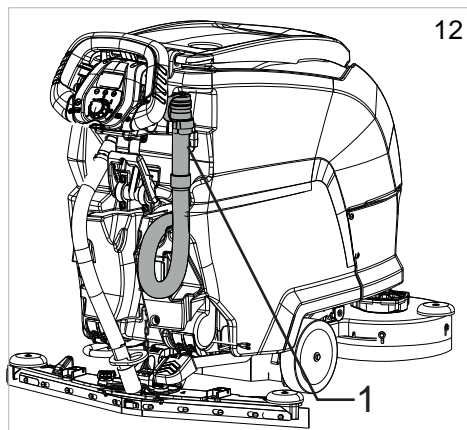
Vyprázdnite nádrž na špinavú vodu a nabite batérie

Po ukončení práce vytiahnite elektronický kľúč.

Premiestnenie stroja mimo prevádzky

Pri premiestňovaní stroja vykonajte nasledujúce úkony:

- ▶ Zdvihnute stierku.
- ▶ Zdvihnute hlavu.
- ▶ Zvoľte program prevádzky Off.
 - ▶ Verzia s mechanickým pohonom: potlačte alebo potiahnite.
 - ▶ Verzia s elektrickým pohonom: zapnite páku pohonu.



POKYNY NA ÚDRŽBU

! NEBEZPEČENSTVO

Nesmiete vykonávať žiadne úkony údržby, pokiaľ ste najprv neodpojili napájanie. Úkony údržby súvisiace s elektrickým zariadením a, v každom prípade, úkony, ktoré nie sú opísané v tejto príručke, smú vykonávať výhradne špecializovaní technici za dodržania platných bezpečnostných noriem a pokynov uvedených v príručke údržby.

! NEBEZPEČENSTVO

Pred zdvihnutím/otočením nádrže, aby sa umožnil prístup k priestoru, ju treba najprv vyprázdniť, potom vsunúť bezpečnostnú konzolu, ktorá bráni náhodnému zatvoreniu nádrže, pozrite kapitolu „INFORMÁCIE O BEZPEČNOSTI“.

Údržba – Všeobecné predpisy

Vykonajte pravidelnú údržbu, dodržte pritom pokyny od výrobcu, čo zaručí najlepší možný výkon a dlhšiu životnosť spotrebiča.

Pri čistení stroja vždy dodržte nasledujúce pokyny:

- ▶ Vyhýbajte sa použitiu čistiacich strojov s vodou pod tlakom: voda by mohla vniknúť do priestoru s elektrickými káblami alebo s motormi, v dôsledku čoho by sa mohlo zariadenie poškodiť alebo by mohlo dôjsť ku skratu;
- ▶ Nepoužívajte paru, aby sa diely stroja nezdeformovali teplotou;
- ▶ Nepoužívajte uhľovodíky ani rozpúšťadlá: mohli by sa poškodiť kryty a gumené diely.

Čistenie vzduchového filtra odsávača

Otvorte kryt nádrže na špinavú vodu uvoľnením uzatváracie páky, potom vyberte filter z jeho sedla (Obr. 15 Ozn. 1), umyte ho pod tečúcou vodou alebo detergentom používaným v stroji, filter znovu vsuňte na miesto až po jeho osušení.

Čistenie koša na odpad

Otvorte veko nádrže na špinavú vodu, odstráňte nečistoty zozbierané v koši (Obr.15 Ozn.2), pokiaľ by ste ho chceli umyť, vyberte ho z osadenia a vyčistite.

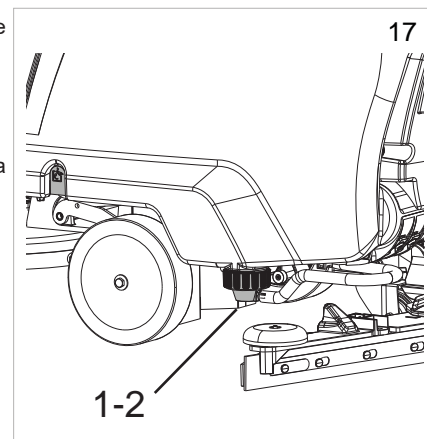
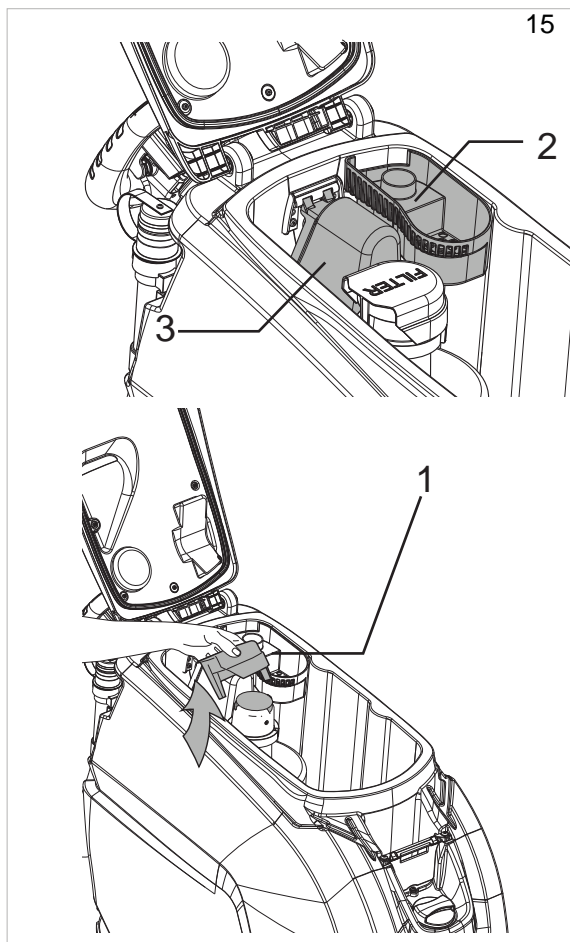
Čistenie plaváku v nádrži na špinavú vodu

Otvorte veko nádrže na špinavú vodu, vyberte košík na nečistoty (Obr.15 Ozn.2) z osadenia, otočte čhránič plaváka (Obr.15 Ozn.3) a vyčistite plavák, skontrolujte, či sa plavák voľne pohybuje po čape.

Čistenie filtra nádrže na vodu/detergent

Pri čistení filtra dodržte nasledujúci postup:

- ▶ Odskrutkujte viečko filtra (Obr. 17 Ozn. 1), vyberte filter/gumovú spojku (Obr. 17 Ozn. 2) a vyčistite ho pod tečúcou vodou alebo detergentom používanom v stroji.
- ▶ Filter znovu vsuňte, uistite sa, že ste ho nasadili správne a zaskrutkujte kryt.



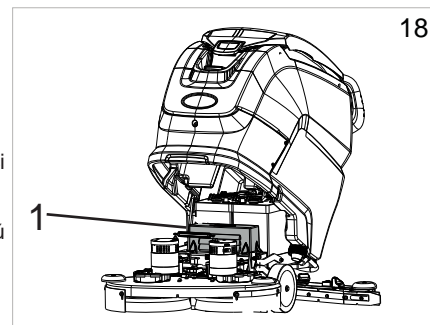
Poistky: výmena

! POZOR

Nikdy neinštalujte poistku s vyššou hodnotou ampérov ako treba.

Poistky sa smú vymeniť iba v servisnom stredisku TENNANT alebo to môžu urobiť kvalifikovaní technici spoločnosti TENNANT.

Zdvihnute nádrž, odpojte konektor káblov batérie od elektrického zariadenia alebo odpojte elektrickú zástrčku, odstráňte veko (Obr.18 Ozn.1), aby ste získali prístup k poistkám.



Údržba a nabíjanie batérií

! INFORMÁCIA

Pred nabíjaním batérií vytiahnite elektronický kľúč z palubnej dosky.

! NEBEZPEČENSTVO

Batérie nekontrolujte iskrením.

Z batérií (WET) unikajú horľavé výpary: každý plameň uhasťe ešte pred skontrolovaním a doplnením batérií.

! NEBEZPEČENSTVO

Úkony opísané v nasledujúcom texte vykonávajte iba vo vetraných priestoroch.

! POZOR

Počas nabíjania batérií musí ostať nádrž zdvihnutá a otvorená, aby sa umožnilo nepretržité vetranie priestoru na batérie.

! POZOR

V prípade gélových batérií používajte výhradne nabíjačku určenú pre gélové batérie.

! POZOR

Aby ste predišli nenapraviteľnému poškodeniu batérií, nikdy ich nevybíjajte úplne.

! POZOR

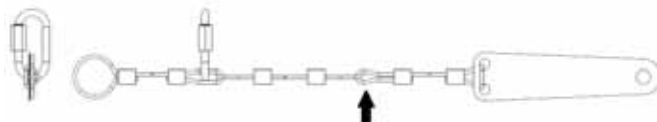
Batériu nabíjajte podľa pokynov v návode na použitie nabíjačky batérií,

po ukončení nabíjania odpojte konektory.

! NEBEZPEČENSTVO

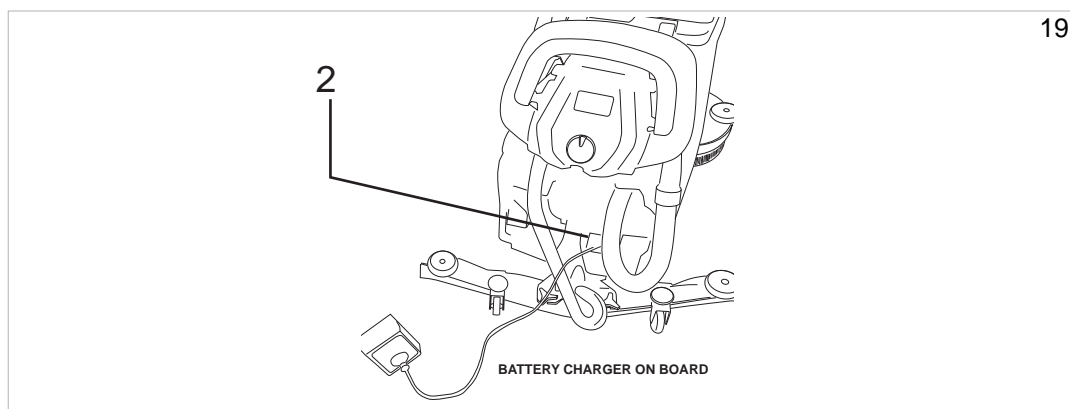
Pred uvoľnením prstenca so skrutkou, ktorý je na káble na otvorenie nádrže (úkon je povolený pri inštalácii/výmene batérie a pri overení/doplnení hladiny roztoku kyseliny sírovej), sa uistite, že stroj stojí na dokonale vodorovnom povrchu.

Po ukončení vyššie uvedených úkonov znovu pripojte prstenec so skrutkou v mieste závlačky označenej čiernou šípkou (pozri obrázok nižšie) a upevnite skrutku strmeňa šesťhranným kľúčom tak, aby sa prstenec nedal otvoriť ručne.



Nabíjanie batérie „ONBOARD“:

- ▶ Vypnite stroj.
- ▶ Vytiahnite zástrčku nabíjačky batérie (Obr.19 Ozn.2).
- ▶ Zapojte zástrčku zo zásuvky elektrickej siete.
- ▶ Začnite cyklus nabíjania.
- ▶ Na displeji stroja sa zobrazí ukončenie nabíjania, pozrite kapitolu „Alarmy na displeji“
- ▶ Po ukončení cyklu nabíjania odpojte zástrčku zo zásuvky elektrickej siete.



Výmena čepelí stierky na podlahu

- ▶ Znížte stierky na podlahu.
- ▶ Vyberte odsávaciu trubicu zo stierky.
- ▶ Zdvihnite páky na upevnenie stierky squeegee.
- ▶ Vyberte stierku na podlahu zo štrbín na držiaku.
- ▶ Otvorte hák (Obr. 20 Ozn. 1).
- ▶ Posuňte smerom von dve zarážky čepelí (Obr. 20 Ozn. 2) a vyberte ich.
- ▶ Vyberte čepeľ.
- ▶ Čepeľ znovu namontujte, obráťte okraj, ktorý je v kontakte s podlahou tak, aby sa opotrebovali všetky štyri hrany alebo namontujte novú čepeľ, nasadíte ju na čapy tela stierky.
- ▶ Znovu namontujte zarážky čepele, vycentrujte širšiu časť očiek na upevňovacie čapy tela stierky, potom zarážky čepele zatlačte smerom dovnútra.

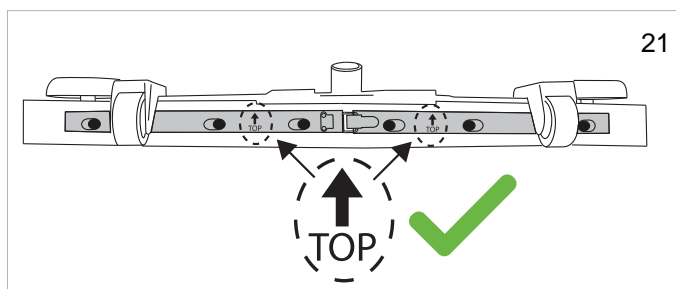
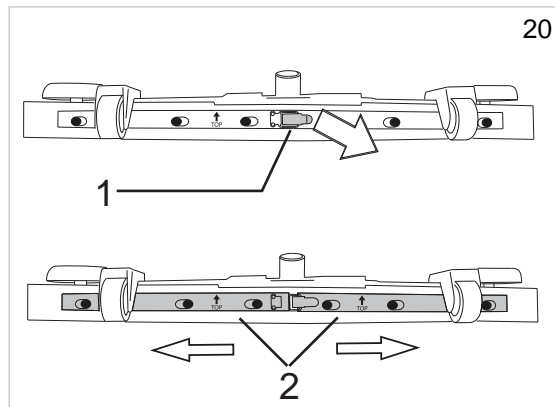
! INFORMÁCIA

Umiestnite dve zarážky čepele, pričom sa uistite, že šípky vytlačené na zarážkach čepele smerujú nahor, ako vidno na obrázku (obr. 21).

- ▶ Zatvorte háčik.
- ▶ Znovu namontujte stierku na svoj držiak, dodržte pokyny uvedené vyššie.

Pravidelné kontroly

KONTROLA	KAŽDODENNÉ ÚKONY	TÝŽDENNÉ ÚKONY	ÚKONY VYKONÁVANÉ KAŽDÝCH ŠEŤ MESIACOV
VYPRÁZDNITE NÁDRŽ NA ŠPINAVÚ VODU A UMYTE JU.	X		
VYČISTITE ČEPELE STIERKY SQUEEGEE A SKONTROLUJTE, ČI NIE SÚ OPOTREBOVANÉ	X		
SKONTROLUJTE, ČI NASÁVACÍ OTVOR STIERKY SQUEEGEE NIE JE UPCHATÝ	X		
DOBITE BATÉRIE	X		
VYČISTITE PLAVÁK NÁDRŽE NA ŠPINAVÚ VODU		X	
VYČISTITE VZDUCHOVÝ FILTER ODSÁVAČA		X	
ČISTENIE FILTRA NÁDRŽE NA VODU/DETERGENT		X	
VYČISTITE HADICU NA ODSÁVANIE		X	
VYČISTITE NÁDRŽ NA ŠPINAVÚ VODU A NÁDRŽ NA ROZTOK SAPONÁTU		X	
SKONTROLUJTE HLADINU ELEKTROLYTU BATÉRIÍ		X	
DAJTE SKONTROLOVAŤ KVALIFIKOVANÝM PRACOVNÍKOM SPOLOČNOSTI TENNANT ELEKTRICKÉ ZARIADENIE			X



OBDOBIA MIMO PREVÁDZKY

Keď ostane stroj dlhšie mimo prevádzky, napríklad pri vystavení vo výklade alebo v sklade, počas obdobia, ktoré presiahne jeden mesiac, vykonajte nasledujúci postup:

- ▶ Batérie úplne nabite. Počas dlhších období mimo prevádzky zaistíte ich pravidelné dobíjanie (aspoň raz za každé dva mesiace), aby ostali batérie vždy nabité na maximum.
- ▶ Batérie odpojte od stroja.
- ▶ Nabíjačku batérií, pokiaľ je pripojená, odpojte od elektrickej siete.
- ▶ Stierku na podlahu a kefy (alebo disky) treba odmontovať, umyť a odložiť na suchom mieste (pokiaľ je to možné, uložte ich zabalené do vhodného plastového vrečka alebo obalu), chráňte ich pred prachom.
- ▶ Uistite sa, že nádrže sú úplne prázdne a dôkladne vyčistené.

! POZOR

Pokiaľ nezaistíte pravidelné dobíjanie akumulátorov podľa predchádzajúceho postupu, hrozí ich nenapraviteľné poškodenie.

Výrobca nezodpovedá za prípadné poruchy spôsobené nedbalosťou, nesprávnym používaním alebo nedodržaním predpísaného postupu.

! POZOR

Keď sú batérie vybité, dávajte pozor, aby neostali vybité dlho, pretože sa tým skraca životnosť samotných batérií. Kontrolujte nabitie batérií aspoň raz týždenne.

PROBLÉMY, PRÍČINY A NÁPRAVY

PROBLÉMY	PRÍČINY	RIEŠENIA
Stroj nefunguje	Batérie sú odpojené	Batérie zapojte k stroju
	Batérie sú vybité	Batérie znovu nabite
	Vypálená poistka	Vymeňte
	Nie je vsunutý elektronický kľúč	Vsuňte ho
Kefy sa neotáčajú	Nádrž na špinavú vodu je plná	Vyprázdnite nádrž na špinavú vodu
	Vypálená poistka	Vymeňte
	Poškodené relé	Vymeňte
	Batérie sú vybité	Batérie znovu nabite
	Poškodený motor	Vymeňte
Stroj neumýva rovnomerne	Kefy alebo abrazívne disky sú opotrebované	Vymeňte
Roztok nevyteká z nádrže na detergent	Poškodený elektroventil	Vymeňte
	Špinavý elektromagnetický ventil	Skontrolujte
	Nádrž na čistiaci prípravok je prázdna	Naplňte
	Na rúrke, ktorá privádza roztok ku kefe, je nejaká prekážka	Odstráňte prekážku
	Vypálená poistka	Vymeňte
Prúd roztoku sa nepreruší	Poškodený elektroventil	Vymeňte
	Poškodené káblové zapojenie elektromagnetického ventilu	Skontrolujte
Odsávací motor nefunguje	Nádrž na špinavú vodu je plná	Vyprázdnite nádrž na špinavú vodu
	Vypálená poistka	Vymeňte
	Páka na zdvíhanie stierky je zdvihnutá	Znížte ju
	Batérie sú vybité	Batérie znovu nabite
	Poškodený motor	Vymeňte
Stierka na podlahu nečistí alebo neodsáva	Hrana gumenej čepele, ktorá je v kontakte s podlahou, je opotrebovaná	Vymeňte čepele
	Prekážka na stierke alebo poškodená stierka	Skontrolujte
	Zásah plaváka nádrže nádrž na špinavú vodu alebo jeho zablokovanie nečistotami alebo poruchou	Vyprázdnite nádrž na špinavú vodu, skontrolujte plavák.
	Prekážka v odsávacej trubici	Skontrolujte
	Odsávacia trubica nie je zapojená ku stierke alebo je poškodená	Skontrolujte
	Dve zarážky čepele by mohli byť namontované obrátene	Skontrolujte ich smer
Stroj nepostupuje dopredu	Batérie sú vybité	Batérie znovu nabite
	Poškodený motor	Vymeňte
Batérie nezaistujú normálnu autonómiu stroja	Póly a svorky batérie sú špinavé alebo oxidované	Vyčistiť, namazať póly a svorky batérie, nabite batérie
	Nabíjačka batérie nefunguje alebo je nevhodná	Skontrolujte
Hadica na vypustenie vody/saponátu počas plnenia neindikuje hladinu roztoku vnútri nádrže	Kohútik hadice na vypustenie vody/saponátu je zatvorený	Odstráňte uzáver a otvorte kohútik
	Uzáver hadice na vypustenie vody/saponátu je zaskrutkovaný	

ALARMY NA DISPLEJI

Alarm	Možná příčina	Zásah
TEPL. POISTKA KIEF	Prehriatie motorov kief. Porucha tepelného kontaktu na motoroch. Porucha zapojenia.	Motory kief nechajte vychladnúť. Vymeňte motor kefy. Skontrolujte zapojenie.
TEPL. POISTKA TRAKCIE	Prehriatie motorového kolesa. Porucha tepelného kontaktu na motore. Porucha zapojenia.	Nechajte motorové koleso vychladnúť. Vymeňte motorové koleso. Skontrolujte zapojenie.
REZERVA VODY	Nádrž roztoku je takmer prázdna. Zablokovaný senzor. Porucha senzora alebo zapojenia.	Naplňte nádrž roztoku. Vyčistiť senzor hladiny. Vymeňte senzor hladiny. Skontrolujte zapojenie.
CHÝBA VODA	Nádrž roztoku prázdna. Zablokovaný senzor. Porucha senzora alebo zapojenia.	Naplňte nádrž roztoku. Vyčistiť senzor hladiny. Vymeňte senzor hladiny. Skontrolujte zapojenie. Ak chcete pokračovať v práci, bude nevyhnutné otočiť prepínač prevádzkového režimu na OFF (reset chýb).
NÁDRŽ NA ŠPINAVÚ VODU	Nádrž na špinavú vodu je plná. Zablokovaný senzor. Porucha senzora alebo zapojenia.	Vyprázdňte nádrž na špinavú vodu. Vyčistiť senzor hladiny. Vymeňte senzor hladiny. Skontrolujte zapojenie. Ak chcete pokračovať v práci, bude nevyhnutné otočiť prepínač prevádzkového režimu na OFF (reset chýb).
CHÝBA DETERGENT	Prázdna nádrž na dávkovanie chemikálie Chem Dose. Zablokovaný senzor. Porucha senzora alebo zapojenia.	Naplňte nádrž na dávkovanie chemikálie Chem Dose. Vyčistiť senzor hladiny. Vymeňte senzor hladiny. Skontrolujte zapojenie.
KARTA FUNKCIÍ NEZISTENÁ	Prerušená komunikácia s kartou služieb. Poruchy na pomocných kartách.	Skontrolujte prepojenie medzi kartami. Skontrolujte pomocné karty.
REZERVA BATÉRIE	Napätie batérie nižšie ako: 21,9 V GEL/AGM - 21 V KYSELINA. Degenerované batérie.	Batérie znovu nabite. Vymeňte batérie.
VOLAŤ SERVIS	Dosiahnutá/prekročená doba nastavená pre programovanú kontrolu.	Zavolajte servisné stredisko a dohodnite sa o vykonaní programovanej kontroly.
NABÍJANIE BATÉRIE	Nabíjačka batérie on-board je aktívna, v dôsledku toho sú zakázané všetky funkcie stroja.	Odpojte nabíjačku batérie.
NABÍJANIE UKONČENÉ	Nabíjačka batérie on-board je aktívna, nabíjanie je ukončené, v dôsledku toho sú zakázané všetky funkcie stroja.	Odpojte nabíjačku batérie.
NADPRŮD KIEF	Nadmerné úsilie motora. Porucha karty služieb. Chybný motor kefy.	Skontrolujte zaťaženie motora. Vymeňte kartu služieb. Vymeňte motor kefy.
TEPLOTA KARTY TRAKCIE	Nadmerné zaťaženie vozidla. Porucha karty pohonu. Zaradená elektrická brzda.	Kartu ochladte alebo ohrejte. Stroj nepreťažujte dlhým nábehom. Vymeňte kartu pohonu. Skontrolujte elektrickú brzdu.
PORUCHA AKCELERÁTORA	Porucha na zapojeniach potenciometra. Porucha potenciometra.	Skontrolujte zapojenie. Vymeňte potenciometer.
NEDOST. NAPÄTIE KARTY TRAKCIE	Napätie batérie je nižšie než 18,3 V GEL/AGM - 18 V KYSELINA. Degenerované batérie.	Nabite alebo vymeňte batérie.
PORUCHA RELÉ	Porucha na relé. Porucha zapojenia relé.	Relé vymeňte. Skontrolujte zapojenie relé.

PORUCHA ELEKTR. BRZDY	Chybné káblové zapojenie. Chyba/porucha elektrickej brzdy. Elektrická brzda bola aktivovaná v rámci Technickej ponuky, ale na stroji nie je k dispozícii.	Skontrolujte káblové zapojenie. Skontrolujte/vymeňte elektrickú brzdu. Opravte nastavenia v technickej ponuke.
HDP	Páka pohonu stlačená pri zapnutí. Potenciometer páky pohonu nie je nastavený.	Pri naštartovaní stroja uvoľníte páku pohonu. Skontrolujte reguláciu potenciometra.
BATÉRIA VYBITÁ	Napätie batérie je nižšie než 21,4V- GEL/ 20,5V KYSELINA. Degenerované batérie.	Batérie znovu nabite. Vymeňte batérie.
PORUCHA TAG	Chyba/porucha kľúča. Karta antény palubnej dosky chybná/pokazená	Vymeňte kľúč. Vymeňte kartu antény-reed palubnej dosky. Skontrolujte káblové zapojenie.
PORUCHA FRID	Chyba/porucha kľúča. Karta antény palubnej dosky chybná/pokazená	Vymeňte kľúč. Vymeňte kartu antény-reed palubnej dosky. Skontrolujte káblové zapojenie.
TEPLOTA ODSÁVAČA	Nadmerné úsilie motora. Porucha karty služieb. Porucha odsávača.	Skontrolujte motor odsávania. Vymeňte kartu služieb. Vymeňte odsávač.
TEPLOTA KIEF	Nadmerné úsilie motora. Porucha karty služieb. Chybný motor.	Skontrolujte motor. Vymeňte kartu služieb. Vymeňte motor.
NADPRŮD ODSÁVAČA	Nadmerné úsilie motora. Porucha karty služieb. Porucha odsávača.	Skontrolujte motor odsávania. Vymeňte kartu služieb. Vymeňte odsávač.
NADPRŮD TRAKCIE	Nadmerné zaťaženie vozidla. Porucha karty pohonu. Zaradená elektrická brzda.	Skontrolujte motor. Vymeňte kartu pohonu. Skontrolujte elektrickú brzdu.
AKTUALIZOVAŤ FW	Aktualizácia softvéru.	Počas aktualizácie nevyťahujte kľúč.
PORUCHA BLIK. KONTR.	Chybné káblové zapojenie. Porucha blikača. Blikač je pokazený. Blikač bol aktivovaný v rámci Technickej ponuky, ale na stroji nie je k dispozícii.	Skontrolujte káblové zapojenie. Skontrolujte blikač. Vymeňte blikač. Opravte nastavenia v technickej ponuke.
PORUCHA ELEKTROVENT.	Chybné káblové zapojenie. Porucha elektroventilu. Pokazený elektromagnetický ventil.	Skontrolujte káblové zapojenie. Skontrolujte elektromagnetický ventil. Vymeňte elektromagnetický ventil.
PORUCHA ČERPADLA	Chybné káblové zapojenie. Porucha čerpadla. Čerpadlo je pokazené. Čerpadlo bolo aktivované v rámci Technickej ponuky, ale na stroji nie je k dispozícii.	Skontrolujte káblové zapojenie. Skontrolujte čerpadlo. Vymeňte čerpadlo. Opravte nastavenia v technickej ponuke.
POISTKA KIEF	Nadmerné úsilie motora. Chybný stykač motora kefy. Zásah poistky motora.	Skontrolujte motor. Vymeňte stykač. Vymeňte poistku.
POISTKA ODSÁVAČA	Nadmerné úsilie motora. Chybné relé motora kefy. Zásah poistky motora.	Skontrolujte motor. Relé vymeňte. Vymeňte poistku.
CHYBA DOBÍJANIA	Všeobecná chyba súvisiaca s dobíjaním batérií.	Nabíjačku odpojte a nabíjanie zopakujte. Ak problém reťvára, vymeňte nabíjačku.

TECHNICKÁ PONUKA T291 - T391

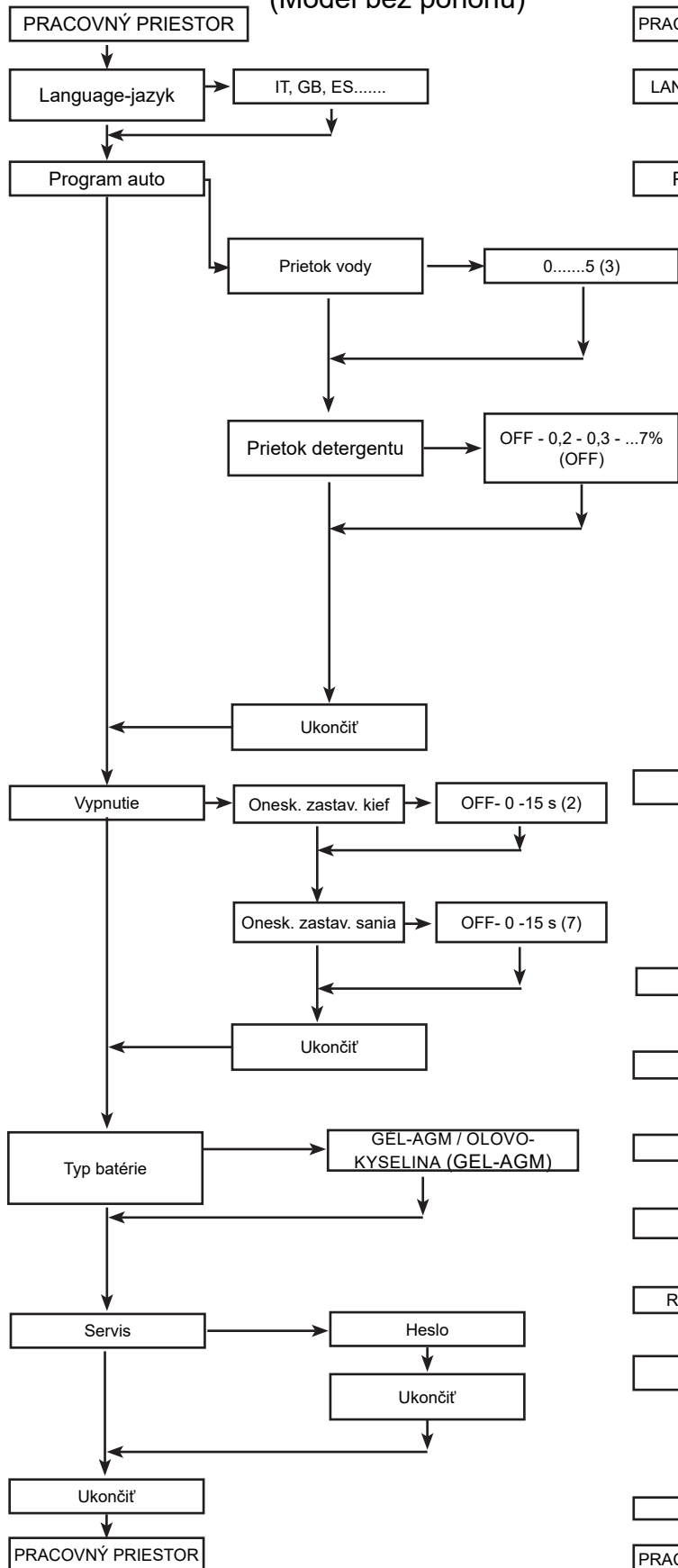
Prístup k ponuke sa získa otočením prepínača prevádzkového režimu do polohy OFF a dvojitým stlačením tlačidla „SET“, a súčasným stlačením tlačidiel „+“ a „-“.

Tlačidlo „+“ zvyšuje voľbu parametra alebo premennú zvoleného parametra.

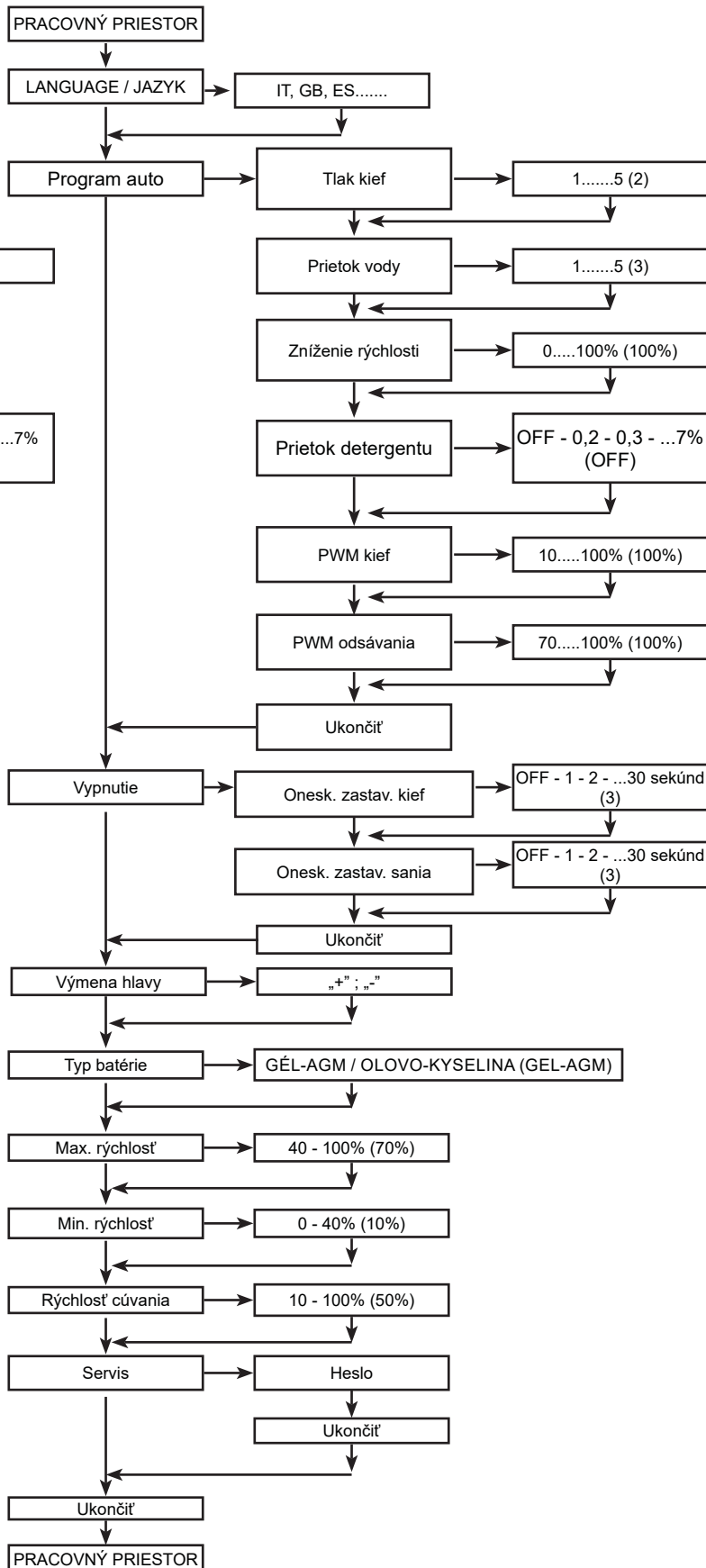
Tlačidlo „-“ znižuje voľbu parametra alebo premennú zvoleného parametra.

Tlačidlo „SET“ volí parameter, ktorý treba modifikovať, a potvrdí zadanú premennú.

PAD ASSIST (Model bez pohonu)



Model s pohonom



ODPORÚČANÉ NÁHRADNÉ DIELY

T291	
Kód	Opis
	T291 55cm
9017699	ČEPEĽ, STIERKA PODLAHY, PREDNÁ, 880L, LINATEX, [ŠTANDARD]
9017702	ČEPEĽ, STIERKA PODLAHY, ZADNÁ, 900L, LINATEX, [ŠTANDARD]
9017695	ČEPEĽ, STIERKA PODLAHY, PREDNÁ, 880L, LATEX
9017694	ČEPEĽ, STIERKA PODLAHY, ZADNÁ, 900L, LATEX
9017696	ČEPEĽ, STIERKA PODLAHY, PREDNÁ, 880L, POLYURETÁN
9017698	ČEPEĽ, STIERKA PODLAHY, ZADNÁ, 900L, POLYURETÁN
9017761	STREDNÁ KEFA, 55 CM, 3-LUG, PYP [ŠTANDARD]
SPPV01351	MÄKKÁ KEFA, 55 CM, 3-LUG, PYP [ŠTANDARD]
9017763	PREVODOVÝ DISK, PODLOŽKA, 55CM, 3-LUG
SPPV01460	ABRAZÍVNA PODLOŽKA, 21.6/550, HNEDÁ [BALENIE 5 PODLOŽIEK]
SPPV01442	ABRAZÍVNA PODLOŽKA, 21.6/550, MODRÁ [BALENIE 5 PODLOŽIEK]
SPPV01433	ABRAZÍVNA PODLOŽKA, 21.6/550, ČERVENÁ [BALENIE 5 PODLOŽIEK]
SPPV01415	LEŠTIACA PODLOŽKA, 21.6/550, BIELA [BALENIE 5 PODLOŽIEK]
	T291 60cm
9017699	ČEPEĽ, STIERKA PODLAHY, PREDNÁ, 880L, LINATEX, [ŠTANDARD]
9017702	ČEPEĽ, STIERKA PODLAHY, ZADNÁ, 900L, LINATEX, [ŠTANDARD]
9017695	ČEPEĽ, STIERKA PODLAHY, PREDNÁ, 880L, LATEX
9017694	ČEPEĽ, STIERKA PODLAHY, ZADNÁ, 900L, LATEX
9017696	ČEPEĽ, STIERKA PODLAHY, PREDNÁ, 880L, POLYURETÁN
9017698	ČEPEĽ, STIERKA PODLAHY, ZADNÁ, 900L, POLYURETÁN
9017729	STREDNÁ KEFA, 30 CM, 3-LUG, PYP [ŠTANDARD]
SPPV01514	MÄKKÁ KEFA, 30 CM, 3-LUG, MIX FBR
9017735	PREVODOVÝ DISK, PODLOŽKA, 30CM, 3-LUG
994512	ABRAZÍVNA PODLOŽKA, 30.5CM, HNEDÁ, [BALENIE 5 VLOŽIEK]
994511	ABRAZÍVNA PODLOŽKA, 30.5CM, MODRÁ, [BALENIE 5 VLOŽIEK]
994510	ABRAZÍVNA PODLOŽKA, 30.5CM, ČERVENÁ, [BALENIE 5 VLOŽIEK]
385940	LEŠTIACA PODLOŽKA, 30.5CM, BIELA, [BALENIE 5 VLOŽIEK]
KTRI05245	CHRÁNIČ PRED STRIEKANÍM SPLASH GUARD, MODEL 60CM(DOPLNKOVÝ) *
	T291 70cm
9017813	ČEPEĽ, STIERKA PODLAHY, PREDNÁ, 1020L, LINATEX, [ŠTANDARD]
9017814	ČEPEĽ, STIERKA PODLAHY, ZADNÁ, 1020L, LINATEX, [ŠTANDARD]
9017801	ČEPEĽ, STIERKA PODLAHY, PREDNÁ, 1020L, LATEX
9017804	ČEPEĽ, STIERKA PODLAHY, ZADNÁ, 1020L, LATEX
9017806	ČEPEĽ, STIERKA PODLAHY, PREDNÁ, 1020L, POLYURETÁN
9017811	ČEPEĽ, STIERKA PODLAHY, ZADNÁ, 1020L, POLYURETÁN
9017816	STREDNÁ KEFA, 35 CM, 3-LUG, PYP [ŠTANDARD]
9017730	MÄKKÁ KEFA, 35 CM, 3-LUG, PYP
9017820	PREVODOVÝ DISK, PODLOŽKA, 35CM, 3-LUG
994720	ABRAZÍVNA PODLOŽKA, 35CM, HNEDÁ, [BALENIE 5 VLOŽIEK]
994519	ABRAZÍVNA PODLOŽKA, 35CM, MODRÁ, [BALENIE 5 VLOŽIEK]
994518	ABRAZÍVNA PODLOŽKA, 35CM, ČERVENÁ, [BALENIE 5 VLOŽIEK]
994754	LEŠTIACA PODLOŽKA, 35CM, BIELA, [BALENIE 5 VLOŽIEK]
KTRI05246	CHRÁNIČ PRED STRIEKANÍM SPLASH GUARD, MODEL 70CM(DOPLNKOVÝ) *
	Spoločné diely
994200	GÉLOVÁ BATÉRIA, 12 VDC, 76 AH [GÉL]
994201	GÉLOVÁ BATÉRIA, 12 VDC, 105 AH [GÉL]

RTRT00577	KOLESO D.200 [MODEL BEZ POHONU]
897346	KOLESO D.200 [MODEL S POHONOM]
MECE00746	KARTA, DISPLEJ [MODEL BEZ POHONU]
MECE00810	KARTA, DISPLEJ [MODEL S POHONOM]
MECE00733	KARTA, SLUŽBY [MODEL BEZ POHONU]
MECE00786	KARTA, SLUŽBY [MODEL S POHONOM]
MOCC00465	MOTOROVÁ PREVODOVKA [MODEL S POHONOM]
9017743	SÚPRAVA UHLÍKOV, MOTOROVÁ PREVODOVKA [2 KUSY]
MOCC00449	MOTOR, KEFA [T291]
MOCC00450	MOTOR, KEFA [T391]
MEVR02923	SÚPRAVA UHLÍKOV, MOTOR KEFY [4 KUSY]
9017716	ODSÁVAČ, MOTOR
9017687	UHLÍK ODSÁVAČA
GUGO00509	TESNENIE ODSÁVAČA
9017712	SKUPINA HADICE NÁDRŽE NA ŠPINAVÚ VODU
FTDP00678	FILTER , MOTOR ODSÁVAČA
MTCR00107	REŤAZ, SQUEEGEE, ZDVÍHANIE
TBFX01069	VYPÚŠŤACIA TRUBICA NÁDRŽE NA ŠPINAVÚ VODU
9017718	VENTIL, VODA, SOLENOID, 24 VDC
MPVR13036	DRŽADLO, ZDVÍHANIE, STIERKA SQUEEGEE
9017788	OTOČNÉ KOLESO, PU, 80MMX25MM
9018501	KOLESO, STIERKA SQUEEGEE
MPVR01097	HÁK, VYPÚŠŤACIA HADICA
PMVR06995	DRŽADLO, STIERKA SQUEEGEE
MPVR12967	PÁKA NA ZATVORENIE VEKA
MPVR10565	FILTER NÁDRŽE S ROZTOKOM
MECI00592	SNÍMAČ HLADINY, NÁDRŽ NA ROZTOK
MECI00662	SNÍMAČ HLADINY, NÁDRŽ NA ŠPINAVÚ VODU
9018332	POISTKA 50A
897301	POISTKA 30A OMEGA FT3030
KTRI06373	SÚPRAVA CHEM DOSE (DOPLNKOVÁ)
KTRI05244	CHRÁNIČ PRED STRIEKANÍM SPLASH GUARD, MODEL 55CM _(DOPLNKOVÝ) *
KTRI04848	PRUH S NÁSTROJMI (DOPLNKOVÝ)
1069836	PREDLŽOVAČKA NABÍJANIA BATÉRIE SO ZÁSTRČKOU [EU]
1032820	PREDLŽOVAČKA NABÍJANIA BATÉRIE SO ZÁSTRČKOU [UK]
MEVR02641	ELEKTRONICKÝ KLÚČ, [MODEL BEZ POHONU]
MEVR02642	ELEKTRONICKÝ KLÚČ, S RFID [MODEL S POHONOM]
T391	
Kód	Opis
	T391 60cm
9017699	ČEPEL', STIERKA PODLAHY, PREDNÁ, 880L, LINATEX, [ŠTANDARD]
9017702	ČEPEL', STIERKA PODLAHY, ZADNÁ, 900L, LINATEX, [ŠTANDARD]
9017695	ČEPEL', STIERKA PODLAHY, PREDNÁ, 880L, LATEX
9017694	ČEPEL', STIERKA PODLAHY, ZADNÁ, 900L, LATEX
9017696	ČEPEL', STIERKA PODLAHY, PREDNÁ, 880L, POLYURETÁN
9017698	ČEPEL', STIERKA PODLAHY, ZADNÁ, 900L, POLYURETÁN
9017729	STREDNÁ KEFA, 30 CM, 3-LUG, PYP [ŠTANDARD]
SPPV01514	MÄKKÁ KEFA, 30 CM, 3-LUG, MIX FBR
9017735	PREVODOVÝ DISK, PODLOŽKA, 30CM, 3-LUG

994512	ABRAZÍVNA PODLOŽKA, 30.5CM, HNEDÁ, [BALENIE 5 VLOŽIEK]
994511	ABRAZÍVNA PODLOŽKA, 30.5CM, MODRÁ, [BALENIE 5 VLOŽIEK]
994510	ABRAZÍVNA PODLOŽKA, 30.5CM, ČERVENÁ, [BALENIE 5 VLOŽIEK]
385940	LEŠTIACA PODLOŽKA, 30.5CM, BIELA, [BALENIE 5 VLOŽIEK]
KTRI05245	CHRÁNIČ PRED STRIEKANÍM SPLASH GUARD, MODEL 60CM(DOPLNKOVÝ) *
	T391 70cm
9017813	ČEPEL', STIERKA PODLAHY, PREDNÁ, 1020L, LINATEX, [ŠTANDARD]
9017814	ČEPEL', STIERKA PODLAHY, ZADNÁ, 1020L, LINATEX, [ŠTANDARD]
9017801	ČEPEL', STIERKA PODLAHY, PREDNÁ, 1020L, LATEX
9017804	ČEPEL', STIERKA PODLAHY, ZADNÁ, 1020L, LATEX
9017806	ČEPEL', STIERKA PODLAHY, PREDNÁ, 1020L, POLYURETÁN
9017811	ČEPEL', STIERKA PODLAHY, ZADNÁ, 1020L, POLYURETÁN
9017816	STREDNÁ KEFA, 35 CM, 3-LUG, PYP [ŠTANDARD]
9017730	MÄKKÄ KEFA, 35 CM, 3-LUG, PYP
9017820	PREVODOVÝ DISK, PODLOŽKA, 35CM, 3-LUG
994520	ABRAZÍVNA PODLOŽKA, 35CM, HNEDÁ, [BALENIE 5 VLOŽIEK]
994519	ABRAZÍVNA PODLOŽKA, 35CM, MODRÁ, [BALENIE 5 VLOŽIEK]
994518	ABRAZÍVNA PODLOŽKA, 35CM, ČERVENÁ, [BALENIE 5 VLOŽIEK]
994754	LEŠTIACA PODLOŽKA, 35CM, BIELA, [BALENIE 5 VLOŽIEK]
KTRI05246	CHRÁNIČ PRED STRIEKANÍM SPLASH GUARD, MODEL 70CM(DOPLNKOVÝ) *
	Spoločné diely
994201	GÉLOVÁ BATÉRIA, 12 VDC, 105 AH
897346	KOLESO D.200
MECE00810	KARTA, DISPLEJ
MECE00786	KARTA, SLUŽBY
MOCC00465	MOTOROVÁ PREVODOVKA [MODEL S POHONOM]
9017743	SÚPRAVA UHLÍKOV, MOTOROVÁ PREVODOVKA [2 KUSY]
MOCC00450	MOTOR, KEFA [T391]
MEVR02923	SÚPRAVA UHLÍKOV, MOTOR KEFY [4 KUSY]
9017716	ODSÁVAČ, MOTOR
9017687	UHLÍK ODSÁVAČA
GUGO00509	TESNENIE ODSÁVAČA
9017712	SKUPINA HADICE NÁDRŽE NA ŠPINAVÚ VODU
FTDP00678	FILTER, MOTOR ODSÁVAČA
MTCR00107	REŤAZ, SQUEEGEE, ZDVÍHANIE
TBFX01069	VYPÚŠŤACIA TRUBICA NÁDRŽE NA ŠPINAVÚ VODU
9017718	VENTIL, VODA, SOLENOID, 24 VDC
MPVR13036	DRŽADLO, ZDVÍHANIE, STIERKA SQUEEGEE
9017788	OTOČNÉ KOLESO, PU, 80MMX25MM
9018501	KOLESO, STIERKA SQUEEGEE
MPVR01097	HÁK, VYPÚŠŤACIA HADICA
PMVR06995	DRŽADLO, STIERKA SQUEEGEE
MPVR12967	PÁKA NA ZATVORENIE VEKA
MPVR10565	FILTER NÁDRŽE S ROZTOKOM
MECI00592	SNÍMAČ HLADINY, NÁDRŽ NA ROZTOK
MECI00662	SNÍMAČ HLADINY, NÁDRŽ NA ŠPINAVÚ VODU
9018332	POISTKA 50A
897301	POISTKA 30A OMEGA FT3030
KTRI06373	SÚPRAVA CHEM DOSE (DOPLNKOVÁ)

KTRI04848	PRUH S NÁSTROJMI (DOPLNKOVÝ)
1069836	PREDLŽOVAČKA NABÍJANIA BATÉRIE SO ZÁSTRČKOU [EU]
1032820	PREDLŽOVAČKA NABÍJANIA BATÉRIE SO ZÁSTRČKOU [UK]
MEVR02642	ELEKTRONICKÝ KLÚČ, S RFID

* Odporúča sa s použitím PAD.

ROMÂNĂ

(Traducerea instrucțiunilor originale)

CUPRINS

INFORMAȚII DE SIGURANȚĂ	3
Precauții de siguranță	3
CARACTERISTICI TEHNICE T291	6
CARACTERISTICI TEHNICE T391	8
DIMENSIUNILE MAȘINII	10
SIMBOLURI REFERITOARE LA SIGURANȚĂ	10
INFORMAȚII GENERALE	11
Scopul acestui manual.....	11
Identificarea mașinii	11
Documentele furnizate împreună cu mașina.....	11
INFORMAȚII TEHNICE	12
Descriere generală.....	12
Cheie.....	12
Zone periculoase.....	12
Accesorii.....	12
DEPLASARE ȘI INSTALARE	13
Ridicarea și transportul mașinii ambalate	13
Verificări la livrare.....	13
Despachetarea:.....	13
Acumulatori (Versiunea acumulatorilor).....	13
Acumulatori: pregătire.....	14
Acumulatori: instalare și conectare	14
Acumulatori: înlăturare.....	14
Instalarea și ajustarea racletei	15
Ajustarea racletei	15
Instalarea periiilor.....	15
Ridicarea și transportul mașinii.....	16
Schimbarea rapidă a capului (NUMAI VERSIUNI CU BATERIE).....	16
GHID PRACTIC PENTRU OPERATOR	17
Pregătirea mașinii pentru lucru	17
Controale.....	17
Lucrul	19
Câteva informații utile pentru a obține maximum de la spălătorul-uscător.....	19
Golirea rezervorului de colectare	20
Golirea rezervorului pentru apă/detergent	20
Umplerea rezervorului pentru apă/detergent	20
Umplerea rezervorului Chem-Dose (accesoriu).....	20
Încheierea lucrului	20
Mutarea mașinii atunci când nu funcționează	20
INSTRUCȚIUNI DE ÎNTREȚINERE	21
Întreținere - Reguli generale.....	21
Curățarea filtrului de aer pentru motorul de aspirare	21
Curățarea recipientului de reziduuri	21
Curățarea flotorului rezervorului pentru apă murdară.....	21
Curățarea filtrului rezervorului pentru apă/detergent.....	21
Siguranțe: înlocuire	22
Întreținerea și încărcarea acumulatorilor.....	22
Înlocuirea lamelor racletei	23
Verificări periodice.....	23
PERIOADE DE INACTIVITATE	23
DEPANARE	24
AFIȘAREA ALARMELOR	25
MENIU TEHNIC T291 - T391	26
PIESE DE SCHIMB RECOMANDATE	27

INFORMAȚII DE SIGURANȚĂ

Precauții de siguranță

! PERICOL

Citiți cu atenție "Manualul de utilizare" înainte de pornire și utilizare sau înainte de efectuarea întreținerii sau oricăror altor operațiuni asupra mașinii.

! AVERTISMENT

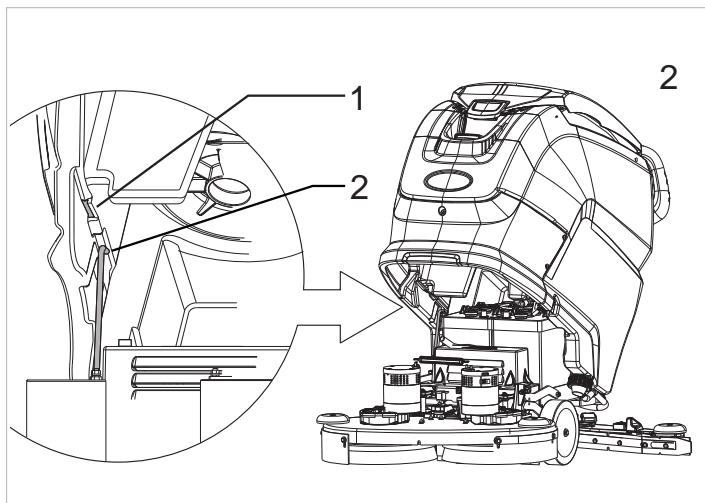
Respectați cu strictețe instrucțiunile acestui Manual (în special cele marcate cu „Pericol!” și „Avertisment!”). De asemenea, respectați etichetele de siguranță aplicate pe mașină (a se vedea secțiunea “Simboluri de siguranță”).

Fabricantul declină răspunderea pentru rănirea persoanelor sau daunele materiale rezultate din nerespectarea instrucțiunilor.

- ▶ Numai un operator poate opera mașina.
- ▶ Mașina trebuie să fie utilizată exclusiv de către persoanele instruite în acest sens și/sau care și-au demonstrat abilitatea și au fost autorizați în mod expres pentru utilizarea acesteia.
- ▶ Mașina nu trebuie să fie utilizată de către minori.
- ▶ Acordați întotdeauna atenție altor persoane, în special copiilor, la locul de muncă.
- ▶ Copiii trebuie să fie supervizați pentru a se asigura că aceștia nu se joacă cu mașina.
- ▶ Mașina nu este proiectată pentru a fi folosită de către persoanele (inclusiv copiii) cu capacități fizice, senzoriale sau mentale reduse, sau care nu dispun de experiența și cunoștințele necesare, cu excepția cazului când acestea sunt supervizate de o persoană responsabilă pentru siguranța lor și când au primit instrucțiuni de utilizare a mașinii.

- ▶ Mașina nu trebuie să fie utilizată în alte scopuri decât cele pentru care a fost proiectată în mod expres.
- ▶ Respectați cu strictețe toate standardele și condițiile de siguranță aplicabile tipului de clădire unde urmează să fie operată mașina (ex. societăți farmaceutice, spitale, companii cu profil chimic, etc.).
- ▶ Această mașină este proiectată pentru utilizarea în aplicații comerciale, ca hoteluri, școli, spitale, fabrici, magazine și spații comerciale.
- ▶ Mașina nu trebuie să fie utilizată în exterior.
- ▶ Avertisment, mașina trebuie să fie păstrată întotdeauna în medii închise.
- ▶ Mașina este proiectată pentru utilizare la temperaturi cuprinse între + 4 °C și + 40 °C. Când mașina nu este utilizată, intervalul de temperatură este de + 0 °C și + 50 °C.
- ▶ Mașina este proiectată pentru a funcționa la niveluri de umiditate relativă cuprinse între 30% și 95%.
- ▶ Mașina trebuie utilizată la altitudini mai mici de 2000 m.

- ▶ Când rezervorul trebuie să fie ridicat pentru a accesa compartimentul, conținutul acestuia trebuie mai întâi golit, apoi introduceți în poziția (fig.2-ref.1) brațul de siguranță (fig.2 - ref.1) pentru a preveni din nou închiderea accidentală a rezervorului.
- ▶ Nu utilizați niciodată mașina pentru a curăța lichidele inflamabile sau explozive (ex. petrol, combustibil lichid etc.), acizi sau solvenți (ex. solvenți pentru vopsea, acetona etc.), chiar dacă acestea sunt diluate.
- ▶ Nu utilizați mașina cu iluminare necorespunzătoare, atmosfere explozive, pe drumurile publice, pentru a curăța murdăria periculoasă pentru sănătate (praf, gaz etc.) sau medii neadecvate.
- ▶ Nu curățați niciodată obiectele care ard sau incandescente.
- ▶ Nu folosiți niciodată pentru a curăța pe pante sau rampe mai abrupte decât cele marcate pe mașină.
- ▶ Nu folosiți niciodată pe pante sau rampe mai abrupte decât cele marcate pe mașină.
- ▶ Dacă folosiți mașina pe pante blânde, nu conduceți niciodată lateral, mai degrabă păstrați vehiculul paralel cu direcția pantei. Manevrați întotdeauna cu atenție și evitați inversarea.
- ▶ Nu parcați niciodată mașina în pantă.
- ▶ Nu lăsați niciodată mașina nesupravegheată cu motorul pornit. Înainte de părăsirea acesteia, opriți motoarele și asigurați-vă că aceasta nu se poate deplasa accidental decuplând sursa de alimentare și scoțând cheia electronică.
- ▶ Nu utilizați niciodată mașina pentru a transporta persoane sau bunuri sau pentru remorcare.
- ▶ Nu remorcați mașina.
- ▶ Nu așezați niciodată obiecte, indiferent de greutate, pe mașină pentru niciun motiv.
- ▶ Nu obstrucționați niciodată deschiderile de ventilație și dispersie a căldurii.
- ▶ Nu înlăturați, modificați, omiteți niciodată dispozitivele de siguranță.
- ▶ Numeroasele experiențe neplăcute au demonstrat că există o gamă largă de obiecte personale care pot cauza accidente grave. Înainte de



a începe lucrul, înlăturați bijuteriile, ceasurile, cravatele etc.

- ▶ Operatorul trebuie să folosească întotdeauna dispozitive individuale de protecție: șorț sau salopetă de protecție, pantofi impermeabili anti-alunecare, mănuși din cauciuc, ochelari de protecție și protecție pentru urechi și mască pentru tractul respirator.
 - ▶ Când utilizați detergenți pentru curățarea podelelor, urmați instrucțiunile și avertismentele de pe etichetele produsului.
 - ▶ Nu utilizați detergenți care pot produce reacții periculoase, vapori, căldură etc.
 - ▶ Țineți mâinile departe de piesele în mișcare.
 - ▶ Nu spălați niciodată mașina cu jeturi de apă.
-
- ▶ Asigurați-vă că proprietățile tehnice ale mașinii (tensiune, frecvență, putere) prezentate pe plăcuța cu marca fabricii corespund celor de alimentare de la rețea.
 - ▶ Asigurați-vă că prizele de alimentare utilizate pentru încărcătoare de baterii și modele alimentate de la rețea sunt bine împământate și protejate de un întrerupător magnetic termic cu 2 poli cu întreruptoare diferențiale. În cazul unei defecțiuni sau avarii, împământarea asigură calea de cea mai mică rezistență pentru curentul electric, minimizând riscul de electrocutare. Versiunile alimentate de la rețea sunt livrate cu un cablu cu trei fire și cu o priză cu trei pini împământați pentru a fi utilizați într-o priză adecvată cu împământare. Cablul de împământare este galben și verde. Nu conectați niciodată acest cablu la altă sursă decât la terminalul de împământare al prizei. Ștecherul trebuie să fie conectat la o priză adecvată, instalată corect și cablată conform standardelor locale. Cablarea incorectă sau nefuncționarea conectării firului de împământare al mașinii pot duce la riscul de electrocutare. Dacă aveți îndoieli cu privire la împământarea corectă a prizei, verificați-o de către un electrician calificat. Nu modificați priza furnizată împreună cu mașina. Utilizați numai prize care sunt potrivite pentru ștecherul rețelei de alimentare a mașinii. Dacă trebuie să fie înlocuit ștecherul, efectuați operațiunea de către un electrician calificat. Utilizarea adaptoarelor cu ștecherul de alimentare al mașinii este strict interzisă.
 - ▶ Încărcătorul bateriei: verificați periodic cablul de alimentare pentru daune; dacă cablul de alimentare este deteriorat, nu utilizați încărcătorul. Pentru a înlocui cablul, contactați un centru de service specializat.
 - ▶ Încărcătorul bateriei, atunci când efectuați întreținerea mașinii, deconectați ambele surse de alimentare (AC și DC).
 - ▶ În cazul în care sunt prezente câmpuri magnetice deosebit de puternice, evaluați eventualul efect asupra dispozitivelor electronice de co-

mandă.

- ▶ Este esențial să respectați instrucțiunile fabricantului acumulatorilor și legislația aplicabilă.
- ▶ Acumulatorii trebuie să fie întotdeauna păstrați curăți și uscați pentru a evita curentul de dispersie de suprafață.
- ▶ Protejați acumulatorii de impurități, precum pulberea de metale.
- ▶ Nu lăsați niciodată sculele pe acumulatori, întrucât acest lucru poate cauza scurtcircuite ce duc la explozii.
- ▶ Atunci când utilizați acid de acumulator, respectați întotdeauna cu strictețe instrucțiunile de siguranță prezentate în secțiunea **“Acumulatori: pregătire”**.
- ▶ Dacă mașina este instalată cu baterii cu plumb (WET), țineți scânteele, flăcările și materialele fierbinți departe de baterii. Gazele explozive sunt eliberate în timpul funcționării normale, în special la încărcare.
- ▶ Dacă mașina este instalată cu baterii cu plumb (WET), se produce un gaz hidrogen puternic exploziv la încărcarea bateriilor. Ridicați rezervorul (introduceți suportul de siguranță) în timpul întregului ciclu de încărcare a bateriei și efectuați procedura numai în zone bine aerisite și departe de flăcări deschise.
- ▶ În cazul în care decideți să nu mai folosiți mașina, este recomandat să scoateți bateriile și să le trimiteți unui centru de colectare a deșeurilor, în conformitate cu standardele de protecție a mediului în vigoare.
- ▶ Pentru a încărca bateriile, utilizați întotdeauna încărcătorul livrat împreună cu mașina (dacă este furnizat) sau cel care corespunde valorilor recomandate din specificațiile tehnice.
- ▶ În cazul defecțiunilor mașinii, opriți-o imediat (deconectați-o de la baterii/sursa de alimentare); nu încercați să o reparați, ci contactați centrul de service al producătorului.
- ▶ Toate operațiunile de întreținere trebuie efectuate într-un loc luminat corespunzător și numai după deconectarea mașinii de la sursa de alimentare, la modelele cu cablu prin scoaterea mașinii de la priză, la modelele cu baterii prin deconectarea conectorului bateriei; În cazul modelelor cu cabluri, operatorul trebuie să poată verifica, de asemenea, din orice poziție că mașina rămâne deconectată de la priza electrică în timpul lucrărilor de întreținere.
- ▶ Operațiunile de curățare și întreținere care pot fi efectuate de utilizator nu trebuie încredințate copiilor decât sub supraveghere.
- ▶ Utilizați numai accesorii și piese de schimb furnizate de Fabricant pentru a garanta operarea în condiții de siguranță și fără probleme a utilajului.
- ▶ Nu utilizați niciodată piese scoase de la alte mașini sau alte kituri.

Mașina este proiectată și construită pentru o funcționare de zece ani de la data de fabricație indicată de plăcuța cu marca fabricii. După această perioadă, indiferent dacă mașina a fost folosită sau nu, aceasta trebuie să fie eliminată conform legislației în vigoare în țara în care este utilizată.

Trebuie decuplată de la sursa de alimentare, golită de toate lichidele și curățată înainte de eliminare.

Mașina este clasificată ca deșeu special din categoria WEEE și este acoperită de cerințele reglementărilor aplicabile de protecția mediului (2002/96/EC WEEE).

Mașina trebuie să fie eliminată separat de deșeurile obișnuite, conform legislației și standardelor în vigoare.

De asemenea, asigurați-vă că toate piesele mașinii care pot reprezenta un pericol, în special pentru copii, sunt dispuse în condiții de siguranță.

În mod alternativ, returnați mașina Fabricantului pentru o revizie generală.

CARACTERISTICI TEHNICE T291

			T291 55CM ASISTARE TAMPON (ÎMPINGEȚI)	T291 55CM PROPULSAȚI	T291 60CM PROPULSAȚI	T291 70CM PROPULSAȚI (PERIE ACȚIONATĂ)
Lățimea de curățare		mm	550	550	600	700
Lățimea racletei		mm	816	816	816	842
Capacitate de curățare orară		m ² /h	1967	2468	2697	3142
Numărul de perii		nr.	1	1	2	2
Diametrul periei		mm	550	550	300	350
Presiunea maximă a periei		Kg	18,1	18,1	29,6	35,4
Viteza de rotație a periei		g/1°	150	150	200	200
Puterea motorului periei		W	400	400	400x2	400x2
Puterea motorului de antrenare		W	/	200	200	200
Puterea motorului de aspirație		W	480	480	480	480
Puterea totală a mașinii în condiții de funcționare medii (P _M)		W	768	1008	1008	1008
Viteza maximă		Km/h	3,5	5,5	5,5	5,5
Rezervorul pentru soluție		L	50	50	50	50
Rezervor pentru apă murdară		L	50	50	50	50
Diametrul roților din față		mm	200	200	200	200
Diametrul roților din spate		mm	80	80	80	80
Pantă maximă		%	2	2	2	2
Greutate brută (GVW)		Kg	227	234	243	240
Greutatea mașinii în tranzit fără baterii		Kg	81	89	97	95
Greutatea mașinii în tranzit cu baterii		Kg	169	177	185	183
Numărul de baterii		nr.	2	2	2	2
Mașina voltaj V _M		V	12x2	12x2	12x2	12x2
Capacitatea fiecărei acumulator		Ah (5h)	105	105	105	105
Tensiunea de alimentare (reîncărcarea bateriei)	Versiune fără încărcător de baterie la bord	V	24 cc	24 cc	24 cc	24 cc
Curent maxim (reîncărcare baterie)		A	15	15	15	15
Tensiunea de alimentare a rețelei	Versiuni alimentate la rețea cu încărcător la bord	V	100- 240V ca 50-60Hz	100- 240V ca 50-60Hz	100- 240V ca 50-60Hz	100- 240V ca 50-60Hz
Curent maxim (amperi), I		A	4,1	4,1	4,1	4,1
Dimensiunile mașinii		mm	X=1327 Y=1033 Z=563		X=1279 Y=1033 Z=653	X=1297 Y=1033 Z=735
Dimensiunile compartimentului acumulatorului (lungime, lățime, înălțime)		mm	360 x 344 x 300			

Dimensiune ambalată (lungime, lățime, înălțime)		mm	1365 x 695 x 1146		1335 x 780 x 1146	
Presiunea acustică - Anexa DD (Emisia de zgomot acustic) EN 60335-2-72: 2012		LpA (dBA)	69,5	69,5	69,5	69,5
Incertitudine de măsurare		K (dBA)	3	3	3	3
Nivelul vibrațiilor (mână) - (IEC 60335-2-72)		ahv m/sec ²	≤ 2,5	≤ 2,5	≤ 2,5	≤ 2,5
Incertitudine de măsurare, k		m/sec ²	/	/	/	/
Nivelul vibrațiilor (corp) - (IEC 60335-2-72)		HBV m/sec ²	/	/	/	/
Incertitudine de măsurare, k		m/sec ²	/	/	/	/
Temperatura maximă a apei și a detergentului		°C	55	55	55	55
Grad de Protecție		IP	IPX3	IPX3	IPX3	IPX3

Greutate brută (GVW): greutatea maximă admisibilă cu mașina complet încărcată și pregătită pentru utilizare. Greutatea brută a vehiculului include, acolo unde este cazul, rezervorul de soluție de detergent plin cu apă curată, rezervorul de apă murdară gol (pe jumătate plin în cazul sistemelor de reciclare), sacii de praf goi, containerul umplut la capacitatea nominală, cele mai mari baterii recomandate și toate accesoriile precum cabluri, furtunuri, detergent, mopuri și perii.

Greutatea transportată: greutatea mașinii, inclusiv baterii, cu excepția opționalelor (de exemplu, cabina operatorului, FOPS (Structura de protecție a obiectelor în cădere), a doua și a treia perie laterală și atașare perie frontală), apă proaspătă (în cazul spălătoarelor sau mașinilor combinate) și greutatea unui operator standard (75 kg).

Date supuse modificărilor fără avertizare prealabilă

V, I: valorile de încărcare / furnizare

V_M, P_M: mașină în funcțiune (toate funcțiile sunt activate)

CARACTERISTICI TEHNICE T391

			T391 60CM PROPEL PROPULSAȚI	T391 70CM PROPEL PROPULSAȚI	T391 70CM PROPULSAȚI (PERIE ACȚIONATĂ)
Lățimea de curățare		mm	600	700	700
Lățimea racletei		mm	816	842	842
Capacitate de curățare orară		m ² /h	2697	3142	3142
Numărul de perii		nr.	2	2	2
Diametrul periei		mm	300	350	350
Presiunea maximă a periei		Kg	29,6	20,7	35,4
Viteza de rotație a periei		g/1°	200	200	200
Puterea motorului periei		W	400x2	400x2	400x2
Puterea motorului de antrenare		W	200	200	200
Puterea motorului de aspirație		W	480	480	480
Puterea totală a mașinii în condiții de funcționare medii (P _M)		W	1008	1008	1008
Viteza maximă		Km/h	5,5	5,5	5,5
Rezervorul pentru soluție		L	70	70	70
Rezervor pentru apă murdară		L	70	70	70
Diametrul roților din față		mm	200	200	200
Diametrul roților din spate		mm	80	80	80
Pantă maximă		%	2	2	2
Greutate brută (GVW)		Kg	263	263	261
Greutatea mașinii în tranzit fără baterii		Kg	98	98	95
Greutatea mașinii în tranzit cu baterii		Kg	185	185	183
Numărul de baterii		nr.	2	2	2
Mașina voltaj V _M		V	12x2	12x2	12x2
Capacitatea fiecărui acumulator		Ah (5h)	105	105	105
Tensiunea de alimentare (reîncărcarea bateriei)	Versiuni fără încărcător de baterie la bord	V	24 cc	24 cc	24 cc
Curent maxim (reîncărcare baterie)		A	15	15	15
Tensiunea de alimentare a rețelei	Versiuni cu cablu și cu încărcător de baterie la bord	V	100- 240V ca 50-60Hz	100- 240V ca 50-60Hz	100- 240V ca 50-60Hz
Curent maxim (amperi), I		A	4,1	4,1	4,1
Dimensiunile mașinii		mm	X=1279 Y=1033 Z=653	X=1297 Y=1033 Z=735	X=1297 Y=1033 Z=735
Dimensiunile compartimentului acumulatorului (lungime, lățime, înălțime)		mm	360 x 344 x 300	360 x 344 x 300	360 x 344 x 300

Dimensiune ambalată (lungime, lățime, înălțime)		mm	1335 x 780 x 1146		
Presiunea acustică - Anexa DD (Emisia de zgomot acustic) EN 60335-2-72: 2012		LpA (dBA)	69,5	69,5	69,5
Incertitudine de măsurare		K (dBA)	3	3	3
Nivelul vibrațiilor (mână) - (IEC 60335-2-72)		ahv m/sec ²	≤ 2,5	≤ 2,5	≤ 2,5
Incertitudine de măsurare, k		m/sec ²	/	/	/
Nivelul vibrațiilor (corp) - (IEC 60335-2-72)		HBV m/sec ²	/	/	/
Incertitudine de măsurare, k		m/sec ²	/	/	/
Temperatura maximă a apei și a detergentului		°C	55	55	55
Grad de Protecție		IP	IPX3	IPX3	IPX3

Greutate brută (GVW): greutatea maximă admisibilă cu mașina complet încărcată și pregătită pentru utilizare. Greutatea brută a vehiculului include, acolo unde este cazul, rezervorul de soluție de detergent plin cu apă curată, rezervorul de apă murdară gol (pe jumătate plin în cazul sistemelor de reciclare), sacii de praf goi, containerul umplut la capacitatea nominală, cele mai mari baterii recomandate și toate accesoriile precum cabluri, furtunuri, detergent, mopuri și perii.

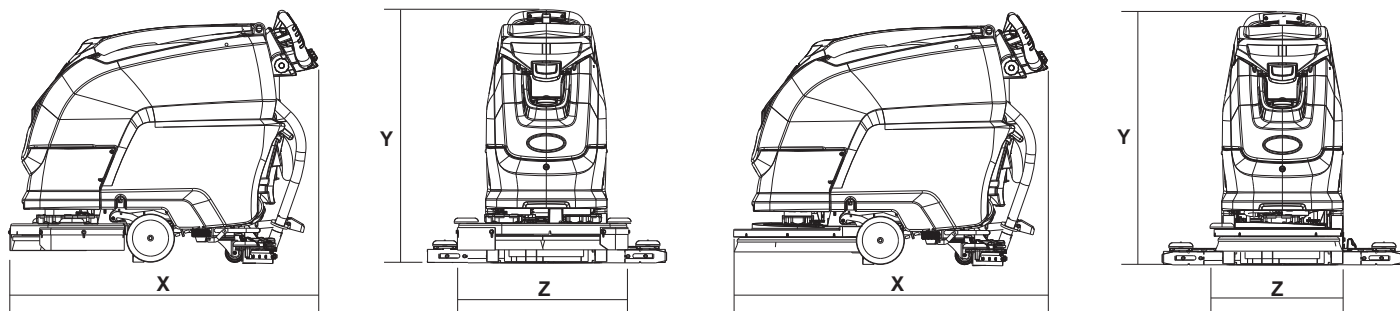
Greutatea transportată: greutatea mașinii, inclusiv baterii, cu excepția opționalelor (de exemplu, cabina operatorului, FOPS (Structura de protecție a obiectelor în cădere), a doua și a treia perie laterală și atașare perie frontală), apă proaspătă (în cazul spălătoarelor sau mașinilor combinate) și greutatea unui operator standard (75 kg).

Date supuse modificărilor fără avertizare prealabilă

V, I: valorile de încărcare / furnizare

V_M, P_M: mașină în funcțiune (toate funcțiile sunt activate)

DIMENSIUNILE MAȘINII



X-Y-Z: A se vedea tabelul „SPECIFICAȚII TEHNICE”

SIMBOLURI REFERITOARE LA SIGURANȚĂ

	AVERTISMENT! RISC DE TĂIERE		PUNCT DE ÎMPĂMÂNTARE.
	AVERTISMENT! RISC DE STRIVIRE A MEMBRELOR		PUNCTUL DE CONECTARE AL ÎNCĂRCĂTORULUI EXTERN DE BATERII.
	AVERTISMENT! RISC DE ABRAZIUNE		NU SPĂLAȚI MAȘINA PRIN PULVERIZARE DIRECTĂ CU APĂ SAU PRIN FOLOSIREA JETURILOR DE APĂ DE MARE PRESIUNE.
	AVERTISMENT! RISC DE ÎNCURCARE		
	AVERTISMENT! RISC DE ARSURI ACIDE		
	AVERTISMENT! RISC DE ARSURI		
	PANTĂ MAXIMĂ		
	MANUAL DE UTILIZARE, INSTRUCȚIUNI DE OPERARE		
	CITIȚI MANUAL DE UTILIZARE		
	SIMBOL DE CURENT CONTINUU		
	CLASA DE IZOLAȚIE, ACEASTĂ CLASIFICARE SE APLICĂ DOAR MAȘINILOR ALIMENTATE CU ACUMULATORI.		

INFORMAȚII GENERALE

Scopul acestui manual

Acest manual a fost redactat de către Producător și este parte integrantă din aceasta mașină¹.

Definește scopul pentru care mașina a fost proiectată și construită și conține toate informațiile solicitate de operatori².

În plus față de acest manual, care conține informații pentru operatori, sunt disponibile și alte publicații care oferă informații specifice pentru personalul de întreținere³.

Termenii „dreapta”, „stânga”, „în sensul acelor de ceasornic” și „în sens invers acelor de ceasornic” fac referire la deplasarea înainte a mașinii.

Respectarea constantă a instrucțiunilor furnizate în prezentul manual garantează siguranța operatorului și a mașinii, asigură costuri reduse de funcționare și rezultate de calitate superioară și prelungeste durata de viață a mașinii. Nerespectarea acestor instrucțiuni poate duce la rănirea operatorului sau deteriorarea mașinii, pardoselii și mediului.

Consultați tabelul cuprinsului de la începutul manualului pentru a găsi rapid subiectul căutat.

Părțile din text care necesită atenție specială sunt imprimate cu caractere aldine și precedate de simbolurile ilustrate și descrise aici.

! PERICOL

Indică nevoia de atenție în vederea evitării unei serii de consecințe care pot cauza decesul sau rănirea gravă a operatorului.

! AVERTISMENT

Indică nevoia de atenție în vederea evitării unei serii de consecințe care pot cauza deteriorarea mașinii sau mediului de lucru sau pierderi financiare.

! INFORMARE

Instrucțiuni foarte importante

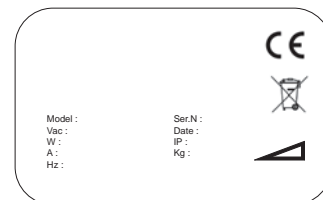
Având în vedere politica societății de dezvoltare și actualizare constantă a produselor, Fabricantul își rezervă dreptul de a efectua modificări fără notificare prealabilă.

Deși mașina dumneavoastră poate să difere considerabil față de ilustrațiile din acest document, caracterul corect și valabilitatea instrucțiunilor prezentate în acest manual sunt garantate.

Identificarea mașinii

Plăcuța cu marca fabricii oferă următoarele informații:

- ▶ Numele fabricantului.
- ▶ Model
- ▶ Serie.
- ▶ Anul de fabricație.
- ▶ Tensiunea de alimentare (valoarea de încărcare/alimentare).
- ▶ Intensitatea curentului (valoarea de încărcare).
- ▶ Greutate brută.
- ▶ Indicele de protecție IP
- ▶ Tensiunea mașinii (în condiții medii de funcționare)
- ▶ Puterea mașinii (în condiții medii de funcționare)
- ▶ Pantă maximă negociabilă.



Documentele furnizate împreună cu mașina

- ▶ Manual de utilizare;
- ▶ Certificat de conformitate CE.
- ▶ Manual de utilizare încărcător baterie.
- ▶ Diagrama de perete
- ▶ Instrucțiuni de selectare a bateriei mașinii.
- ▶ Instrucțiuni de setare a încărcătorului.
- ▶ Instrucțiuni pentru înlocuirea cablului de alimentare din Marea Britanie.

1 Definiția „mașină” înlocuiește denumirea comercială acoperită în prezentul manual.

2 Persoanele responsabile pentru utilizarea mașinii fără a efectua vre o operațiune care necesită abilități tehnice precise.

3 Persoanele cu experiență, instruire tehnică și cunoștințe legislative și referitoare la standarde, care pot desfășura toate operațiunile necesare pentru recunoașterea și evitarea eventualelor riscuri de manevrare, instalare, utilizare și întreținere a mașinii.

INFORMAȚII TEHNICE

Descriere generală

Mașina este un spălător-uscător pentru spălarea și uscarea pardoselilor plate, orizontale și netede sau cu asprime moderată, uniforme și a pardoselilor fără obstacole din incintele civile și industriale.

Spălătorul-uscător împrăștie o soluție pe bază de apă și detergent la o concentrație corectă pe pardoseală și apoi o curăță pentru a elimina murdăria. Prin alegerea cu atenție a detergentului și periiilor (sau discurilor abrazive) din gama largă de accesorii disponibile, mașina poate fi adaptată la o gamă largă de combinații de tipuri pentru pardoseală și murdărie.

Un sistem de aspirare încorporat în mașină usucă pardoseala după spălare prin intermediul presiunii joase generate de rezervorul pentru apă murdară prin intermediul motorului de aspirare. Racleta cuplată la rezervor colectează apa murdară.

Cheie

Pieșele principale ale mașinii sunt după cum urmează :

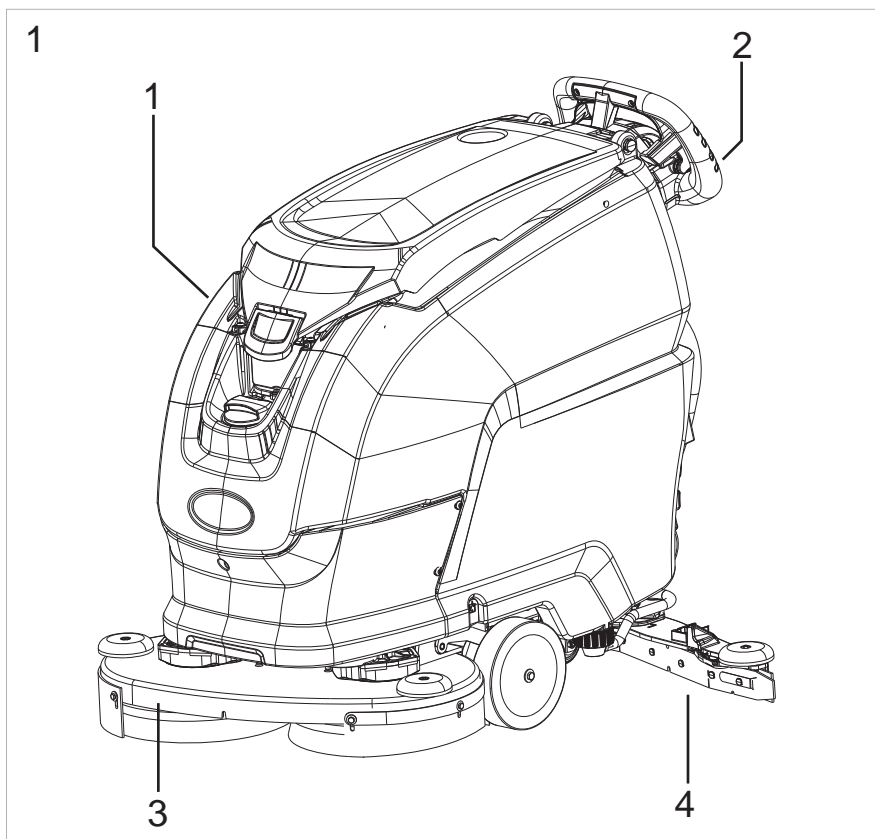
- ▶ Rezervorul (fig.1-ref.1), conține și transportă amestecul de apă curată și produs de curățare și colectează apa murdară ridicată de pe podea după spălare.
- ▶ Panou de comandă (fig. 1- ref. 2).
- ▶ Ansamblu de capăt (fig. 1 - ref. 3): elementul principal este format din perii/rolele care distribuie soluția cu detergent pe pardoseală și înlătură murdăria;
- ▶ Ansamblul racletei (fig. 1- ref. 4): șterge și usucă pardoseala prin colectarea apei.

Zone periculoase

- ▶ Panou de comandă: risc de scurtcircuitare.
- ▶ Ansamblul rezervorului: atunci când utilizați anumiți detergenți există un pericol de iritare a ochilor, pielii, membranelor mucoase și tractului respirator, precum și de asfixiere. Pericol reprezentat de murdăria colectată din mediu (microbi și substanțe chimice). Pericol de strivire între cele două rezervoare atunci când rezervorul pentru apă murdară este înlocuit deasupra rezervorului pentru detergent.
- ▶ Ansamblu cu cap de spălare: pericol cauzat de rotația periiilor.
- ▶ Roți față/spate: risc de strivire între roți și șasiu.
- ▶ Compartiment motor/acumulator: pericol de scurtcircuitare între polii acumulatorului și prezența hidrogenului în timpul încărcării.

Accesorii

- ▶ Perii moi și dure.
- ▶ Rezervor Chem-Dose.



DEPLASARE ȘI INSTALARE

Ridicarea și transportul mașinii ambalate

! AVERTISMENT

Pe parcursul tuturor operațiunilor de ridicare, asigurați-vă că mașina ambalată este asigurată pentru a evita răsturnarea sau scăparea accidentală.

Încărcați/descărcați întotdeauna camionetele în zone cu iluminare corespunzătoare.

Mașina este ambalată pe un palet de lemn de către Fabricant. Aceasta trebuie să fie încărcată în vehiculul de transport utilizând un echipament corespunzător (a se vedea Directiva 2006/42/EC cu modificările și/sau completările ulterioare). La destinație, aceasta trebuie să fie descărcată prin mijloace similare.

Se va utiliza întotdeauna un încărcător cu furcă pentru a ridica corpul ambalat al mașinii. Manevrați cu atenție pentru a evita lovirea sau răsturnarea mașinii.

Verificări la livrare

Atunci când curierul livrează mașina, asigurați-vă că ambalajul și mașina sunt integre și nedeteriorate. În cazul în care mașina este deteriorată, asigurați-vă că respectivul curier a fost informat cu privire la deteriorare și, înainte de acceptarea bunurilor, rezervați-vă dreptul (în scris) de a solicita despăgubire pentru respectivele daune.

Despachetarea:

! AVERTISMENT

În momentul despachetării mașinii, operatorul trebuie să dispună de dispozitivele individuale de protecție necesare (mănuși, ochelari etc.) pentru a limita riscul de accident.

Procedați după cum urmează pentru a despacheta mașina:

- ▶ Tăiați și eliminați benzile din plastic utilizând foarfece sau clește.
- ▶ Înlăturați ambalajul din carton.
- ▶ Înlăturați pungile din compartimentul acumulatorilor și verificați conținutul acestora:
acest Manual de utilizare, manualul de întreținere, declarația de conformitate, certificatul de garanție;
cuplajele acumulatorului cu borne;
1 conector pentru încărcătorul acumulatorului.
2 chei electronice.
- ▶ Scoateți brațele metalice care fixează roțile din față și șasiul mașinii pe palet. Pentru a îndepărta suportul metalic care fixează cadrul de palet, desfaceți șurubul, ridicați și rotiți rezervorul înapoi, apoi continuați cu demontarea.
- ▶ Utilizând o rampă înclinată, împingeți mașina în spate de pe palet. Mașina nu trebuie ridicată.
- ▶ Scoateți perile din ambalaj.
- ▶ Curățați partea exterioară a mașinii, având grijă să respectați reglementările de siguranță.

Imediat ce mașina este scoasă din ambalaj, instalați acumulatorii (a se vedea secțiunea "**Acumulatori: instalare și conectare**").

Ambalajul poate fi păstrat, întrucât poate fi reutilizat pentru a proteja mașina în care este mutată în alt loc sau într-un atelier de reparații.

În caz contrar, aceasta trebuie să fie eliminată conform legislației în vigoare.

Acumulatori (Versiunea acumulatorilor)

Pe aceste mașini pot fi instalate două tipuri diferite de acumulatori:

- ▶ Acumulatori tubulari fără scurgeri (WET): aceștia necesită verificarea regulată a nivelului electrolitului. Dacă este cazul, completați cu apă distilată până ce plăcile sunt acoperite. Nu completați în exces (max. 5 mm deasupra plăcilor).
- ▶ Acumulatori cu gel sau AGM: acest tip de acumulatori nu necesită întreținere.

Caracteristicile tehnice ale acumulatorilor trebuie să corespundă celor listate în secțiunea **Specificații tehnice**. Utilizarea unor acumulatori de capacitate mai mare poate afecta grav manevrabilitatea și poate duce la supraîncălzirea motorului de antrenare. Acumulatorii cu capacitate și greutate inferioare necesită încărcare mai frecvent.

Acumulatorii trebuie să fie păstrați încărcăți, uscați și curați, iar conexiunile trebuie să fie strânse.

Bateria este o unitate sigilată și garantată în siguranță în condiții normale; în cazul puțin probabil al scurgerii de lichid din baterie, nu atingeți lichidul și asigurați-vă că luați următoarele măsuri de precauție:

- ▶ Contactul cu pielea poate provoca iritații; spălați cu săpun și apă.
- ▶ Inhalarea vaporilor poate provoca iritarea căilor respiratorii; stați afară și consultați un medic.
- ▶ Contactul cu ochii poate provoca iritații; spălați bine ochii cu apă imediat și bine pentru cel puțin 15 minute și consultați un medic.

! AVERTISMENT

Nu utilizați baterii NEreîncărcabile

! INFORMARE

**Respectați instrucțiunile de mai jos pentru a configura software-ul mașinii pentru tipul de acumulatori instalați:
a se vedea "secțiunea meniu Tehnic"**

Acumulatori: pregătire

! INFORMARE

Instalarea și conectarea / scoaterea bateriilor trebuie efectuate de un tehnician aprobat de IPC (denumit în continuare „tehnician calificat”).

! PERICOL

În timpul instalării acumulatorilor și întreținerii oricărui tip de acumulatori, tehnicianul calificat trebuie să dispună de dispozitivele individuale de protecție necesare (mănuși, ochelari, salopetă etc.) pentru a limita riscul de accidente. Păstrați distanța față de flăcările deschise, nu scurtcircuitați polii acumulatorilor, nu generați scânteii și nu fumați.

Acumulatorii (WET) sunt furnizați în mod normal umpluți cu acid și gata de utilizare.

Dacă acumulatorii sunt uscați, procedați după cum urmează înainte de a-i instala pe mașină:

Scoateți capacele și umpleți toate elementele cu soluție cu acid sulfuric specifică pentru acumulatori până ce plăcile sunt acoperite complet (acest lucru necesită cel puțin câteva treceri pentru fiecare element). DACĂ AVEȚI DUBII, CONTACTAȚI DEALERUL.

Lăsați acumulatorii în picioare timp de 4-5 ore pentru a permite bulelor de aer să iasă la suprafață și plăcilor să absoarbă electrolitul.

Asigurați-vă că nivelul electrolitului este încă deasupra plăcilor și, dacă este cazul, completați cu soluție cu acid sulfuric.

Închideți capacele.

Instalați acumulatorii pe mașină (respectând procedura descrisă mai jos).

Încărcați acumulatorii înainte de a porni mașina pentru prima dată. Respectați instrucțiunile din secțiunea “Întreținerea și încărcarea acumulatorilor”.

Acumulatori: instalare și conectare

! PERICOL

Scoateți cheia electronică de pe panoul de instrumente înainte de a instala și conecta bateriile.

Asigurați-vă că ați conectat bornele marcate cu „+” la polii pozitivi ai acumulatorilor. Nu verificați încărcarea acumulatorilor prin scânteiere.

Respectați cu strictețe instrucțiunile prezentate mai jos, întrucât scurtcircuitarea acumulatorilor poate cauza explozia acestora.

! PERICOL

Înainte de a elibera inelul cu șurub pe cablul de deschidere al rezervorului, care este permis numai pentru instalarea/înlocuirea bateriei și pentru verificarea/restabilirea nivelului soluției de acid sulfuric, asigurați-vă că mașina stă pe o suprafață perfect orizontală.

După finalizarea operațiunilor de mai sus, cuplați inelul șurubului în bucla indicată de săgeata neagră (vezi figura de mai jos) și fixați șurubul carabinierii cu o cheie hexagonală, astfel încât să nu poată fi deschis manual după aceea.

Rotiți rezervorul înapoi, apoi puneți bateriile în compartiment în direcția indicată în desenul de pe rezervor.

Conectați terminalele de conectare la stâlpii bateriei, strângeți bornele pe stâlpi și acoperiți cu vaselină.

Coborâți rezervorul în poziția de lucru.

Respectați instrucțiunile de mai jos în momentul utilizării mașinii.

! AVERTISMENT

Nu permiteți niciodată descărcarea excesivă a acumulatorilor, întrucât acest proces le poate deteriora ireparabil.

Acumulatori: înlăturare

! PERICOL

Înainte de a elibera inelul cu șurub pe cablul de deschidere al rezervorului, care este permis numai pentru instalarea/înlocuirea bateriei și pentru verificarea/restabilirea nivelului soluției de acid sulfuric, asigurați-vă că mașina stă pe o suprafață perfect orizontală.

După finalizarea operațiunilor de mai sus, cuplați inelul șurubului în bucla indicată de săgeata neagră (vezi figura de mai jos) și fixați șurubul carabinierii cu o cheie hexagonală, astfel încât să nu poată fi deschis manual după aceea.

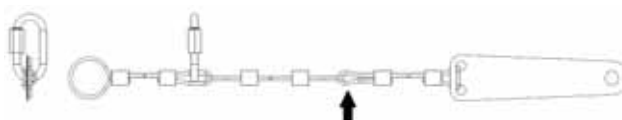
! AVERTISMENT

Când scoateți bateriile, asigurați-vă că încărcătorul de baterii este deconectat de la priză

! PERICOL

La scoaterea bateriilor, tehnicianul calificat trebuie să fie echipat cu dispozitive individuale de protecție corespunzătoare (mănuși, ochelari, salopetă, pantofi de siguranță, etc.) pentru reducerea riscului de accidente. Asigurați-vă că întrerupătoarele de pe panoul de comandă sunt în poziția „0” (decuplat) și că mașina este oprită. Păstrați distanța față de flăcările deschise, nu scurtcircuitați polii acumulatorilor, nu generați scânteii și nu fumați. Procedați cupă cum urmează:

- ▶ Decuplați cablurile acumulatorilor și cuplajele bornelor de la polii acumulatorilor.
- ▶ Dacă este cazul, scoateți dispozitivele care fixează acumulatorul la baza mașinii.
- ▶ Ridicați acumulatorii din compartiment utilizând un echipament corespunzător de ridicare.



Instalarea și ajustarea racletei

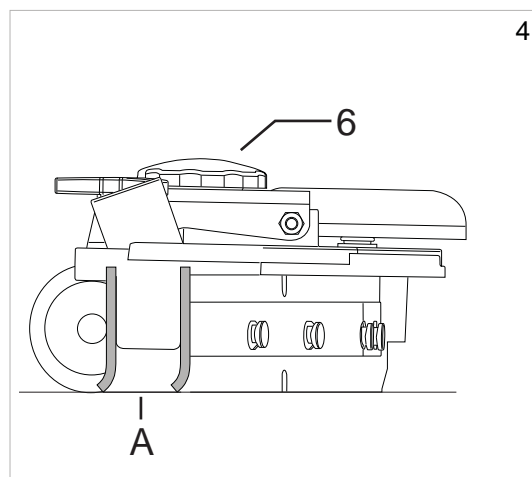
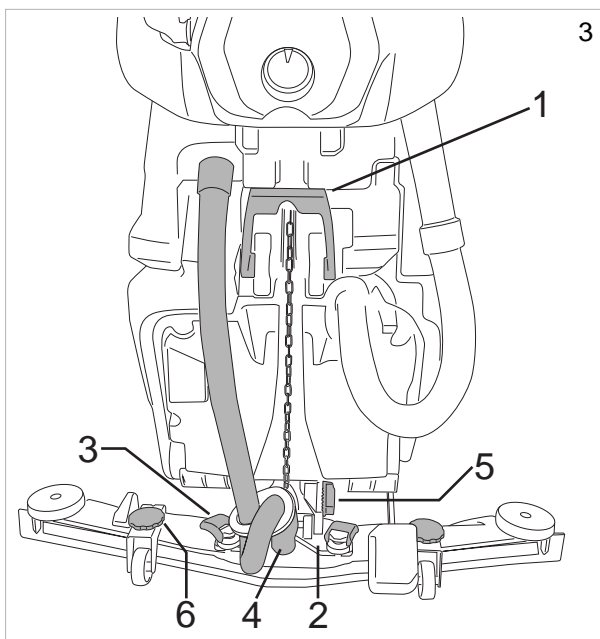
Coborâți racleta folosind maneta (fig. 3- ref. 1).

Ridicați manetele de prindere ale racletei (fig.3-ref 3), introduceți racleta în fantele suportului (fig.3-ref.2), apoi coborâți manetele de fixare (fig.3-ref 3) furtunul de aspirație (fig.3-ref 4) în racleta.

Ajustarea racletei

Lamele racletei curăță pelicula de apă și detergent de pe pardoseală și pregătesc o uscare perfectă. În timp, frecarea constantă face ca muchiile lamei care intră în contact cu pardoseala să se rotunjească sau să se crape, reducând astfel eficiența de uscare și necesitând înlocuirea. Uzura trebuie să fie verificată frecvent.

Pentru o uscare perfectă, racleta trebuie să fie ajustată astfel încât muchia lamei din spate să se îndoaie în timpul operării la un unghi de aproximativ 45° față de pardoseală, în fiecare punct. Unghiul lamelor poate fi ajustat utilizând un șurub (fig. 3 - ref. 5), pe când înălțimea racletei față de pardoseală poate fi ajustată utilizând șuruburi (fig. 4 - ref. 6).



Instalarea perilor

Atașament perie automată , versiune **“Fără tracțiune” ASISTARE TAMPON** (Fig.21):

ridicați capul mașinii apăsând pedala de ridicare a capului în jos și spre stânga, apoi utilizând selectorul de operare, selectați comanda Brush, așezați peria pe podea în fața mașinii și centrați-o cu capul. Coborâți capul apăsând pedala de ridicare a capului în jos și spre dreapta și activați pârghia de acționare momentan; peria va fi atașată automat la butucul de pe flanșă. Dacă operația nu reușește, repetați apăsând din nou maneta și repetând centrarea. Utilizarea discurilor abrazive/cu microfibre: montați discurile abrazive/cu microfibre pe roata conducătoare și efectuați operațiunile descrise pentru montarea periei pe spălător-uscător.

Atașament perie automată , versiune **“Fără tracțiune” PROPULSAȚI** (Fig.21):

ridicați capul mașinii apăsând pedala de ridicare a capului în jos și spre stânga, apoi utilizând selectorul de operare, selectați comanda Brush, așezați peria pe podea în fața mașinii și centrați-o cu capul. Coborâți capul apăsând pedala de ridicare a capului în jos și spre dreapta, rotiți selectorul în poziția “OFF”, apăsați butonul “SET” o dată, apoi apăsați butonul “+”, mașina va completa secvența de atașare. Utilizarea discurilor abrazive/cu microfibre: montați discurile abrazive/cu microfibre pe roata conducătoare și efectuați operațiunile descrise pentru montarea periei pe spălător-uscător.

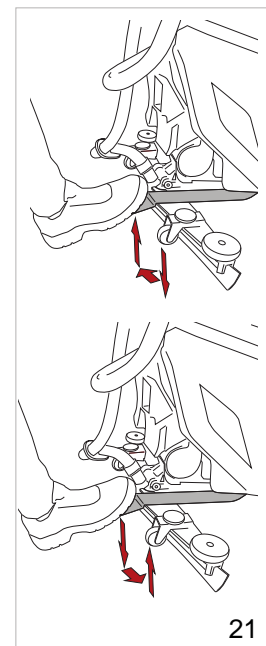
Atașament perie automată , versiune **Cu tracțiune” PROPULSAȚI (PERIE ACȚIONATĂ)**:

poziționați peria sub cap, rotiți selectorul în poziția “OFF”, apăsați butonul “SET” o dată, apoi apăsați butonul “+”, mașina va completa secvența de atașare a periei.

Eliberarea automată a periei, versiunea ASISTARE TAMPON/PROPULSAȚI! (Fig.21): ridicați capul mașinii apăsând pedala de ridicare a capului în jos și spre stânga, rotiți selectorul în poziția “OFF”, apăsați butonul “SET” o dată, apoi apăsați butonul “-”, mașina va finaliza secvența de eliberare.

Eliberare perie automată , versiunea PROPULSAȚI (PERIE ACȚIONATĂ):

rotiți selectorul în poziția “OFF”, apăsați butonul “SET” o dată, apoi apăsați butonul “-”, aparatul va termina secvența de eliberare.



! INFORMARE

Respectați instrucțiunile prezentate mai jos pentru a configura software-ul de control al mașinii în vederea utilizării limbii de afișare necesare:

A se vedea secțiunea "Meniu tehnic".

Ridicarea și transportul mașinii

! AVERTISMENT

Toate fazele de ridicare și mutare trebuie să fie efectuate într-un mediu iluminat corespunzător prin adoptarea măsurilor de siguranță optime pentru situația respectivă.

Operatorul trebuie să folosească întotdeauna dispozitive individuale de protecție.

Procedați după cum urmează pentru a încărca mașina într-un mijloc de transport:

- ▶ Goliți rezervoarele.
- ▶ Înlăturați acumulatorii.
- ▶ Împingeți mașina pe palet folosind o rampă înclinată, fixând roțile din față și șasiul folosind brațele furnizate. Mașina nu trebuie ridicată.
- ▶ Ridicați paleta (cu mașina) cu un camion stivuitor și încărcați-o pe mijlocul de transport.
- ▶ Ancorați mașina de mijloacele de transport cu cablurile conectate la palet și la mașina în sine.

Schimbarea rapidă a capului (NUMAI VERSIUNI CU BATERIE)

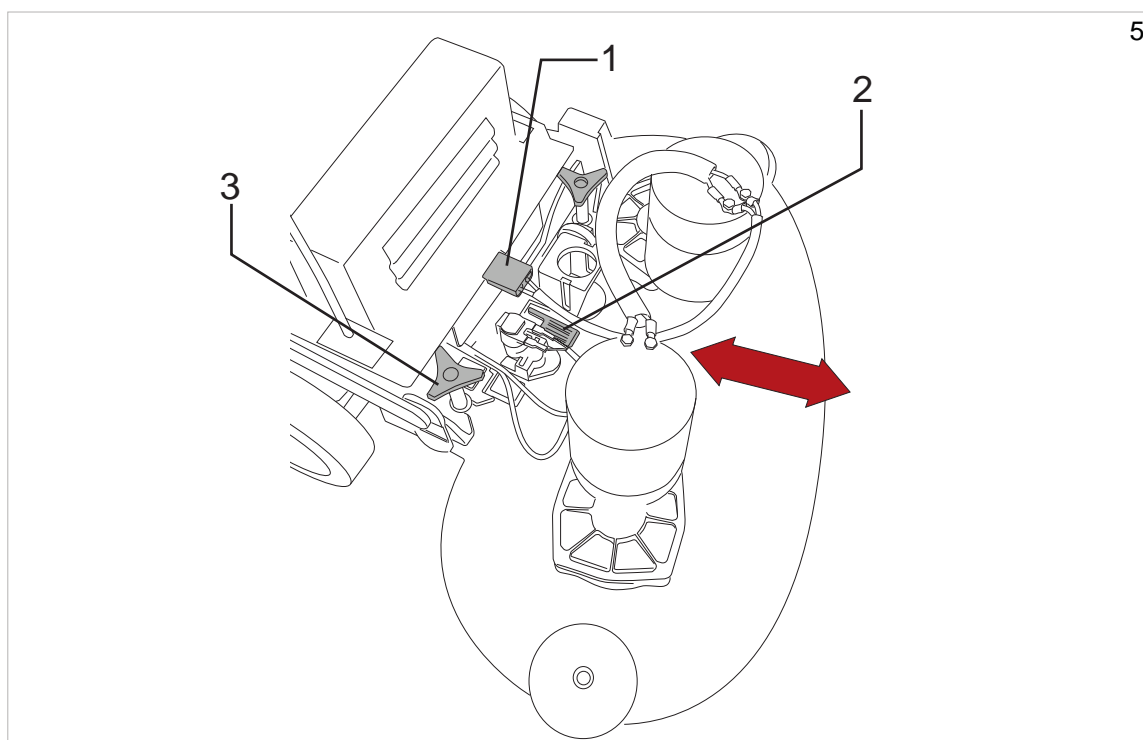
Capul de spălare poate fi schimbat după cum se descrie mai jos.

Scoaterea capului:

- ▶ Coborâți capul (versiunea mecanică) sau selectați "CHANGE HEAD" (versiune electronică) în "Meniul tehnic", apăsând butonul "+" sau "-" ridică sau coboară capul, eliberând butonul oprește servomotorul. Apăsând butonul "SET" ieșiți din pagină și mașina ridică capul.
- ▶ Deconectați electric capul de la cablajul mașinii, deconectând conectorul evidențiat în desen (fig.5-ref.1) și deconectând conectorul/conectorii motorului.
- ▶ Deschideți cârligul (fig. 5, ref. 2).
- ▶ Deșurubați cele două butoane (fig.5-ref. 3).
- ▶ Scoateți capul.

Instalarea capului:

- ▶ Realizați procedura descrisă anterior, dar în ordine inversă.



GHID PRACTIC PENTRU OPERATOR

! AVERTISMENT

Înainte de inițierea lucrului, purtați salopetă, dispozitive de protecție pentru urechi, pantofi impermeabili anti-alunecare, mască pentru protecția tractului respirator, mănuși și toate celelalte dispozitive individuale de protecție necesare mediului de lucru.

! AVERTISMENT

Nu lăsați niciodată mașina nesupravegheată sau parcată cu cheia electronică de aprindere introdusă.

! INFORMARE

Dacă utilizați mașina pentru prima dată, vă recomandăm să o încercați mai întâi pe o suprafață mare fără obstacole pentru a vă obișnui cu aceasta.

! AVERTISMENT

Pentru a evita deteriorarea suprafeței pardoselii pe care o curățați, evitați rotirea periiilor cu mașina staționară.

! AVERTISMENT

Diluați întotdeauna detergentul conform instrucțiunilor fabricantului. Nu utilizați hipoclorit de sodiu (înălbitor) sau alți oxidanți, în special în concentrații mari. Nu utilizați solvenți sau hidrocarburi. Temperatura apei și detergentului nu trebuie să depășească valoarea maximă indicată în "Specificațiile tehnice". Acestea nu trebuie să prezinte nisip și/sau alte impurități.

Mașina a fost proiectată pentru a fi utilizată cu detergenți biodegradabili care produc un volum redus de spumă, special concepuți pentru spălătoarele-uscătoare.

Pentru o listă completă și actualizată de detergenți și produse chimice disponibile, contactați Fabricantul:

Utilizați produse corespunzătoare pentru pardoseală și pentru murdăria care urmează să fie eliminată.

Respectați reglementările de siguranță privind utilizarea detergenților prezentați în secțiunea „Reglementări de siguranță”.

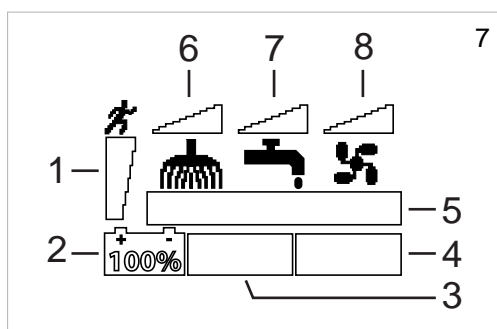
Pregătirea mașinii pentru lucru

Procedați cupă cum urmează înainte de începerea lucrului:

- ▶ Verificați ca afișajul să indice acumulatorii care urmează să fie încărcăți complet. Reîncărcați dacă este cazul. A se vedea secțiunea “**Întreținerea și încărcarea acumulatorilor**” .
- ▶ Asigurați-vă că rezervorul pentru apă murdară este gol. Goliți-l dacă este cazul, a se vedea “**Golirea rezervorului pentru apă murdară**”.
- ▶ Asigurați-vă că rezervorul pentru soluție este plin. Umpleți-l dacă este cazul, a se vedea “**Umplerea rezervorului pentru apă/detergent**”. Dacă mașina nu este echipată cu accesoriul “Chem-Dose” (pentru dozarea detergentului), adăugați detergent în rezervor la procentul necesar, utilizând capacul de măsurare.
- ▶ Reglați înălțimea panoului de bord prin deșurubarea butoanelor de reglare (fig.10-ref. 4).

Controale

- ▶ **Display (fig. 7):**
 - ▶ Afișează setul de rampă de viteză maximă (figura 7-ref. 1), versiune cu acționare electrică.
 - ▶ Procentajul încărcării bateriei (fig.7-ref. 2).
 - ▶ Orele de funcționare ale mașinii (fig.7-ref. 4)
 - ▶ Alarmerle (a se vedea capitolul “**Alarmer pe display**”).
 - ▶ Indicarea programului de funcționare stabilit (fig.7-ref. 5).
 - ▶ Indicație perie, cu un nivel de presiune (fig.7-ref. 6).
 - ▶ Indicator de alimentare cu apă, cu nivel (fig.7-ref. 7).
 - ▶ Indicație de aspirație, cu nivel de viteză (fig.7-ref. 8).



► **Cheie electronică (fig. 8-ref. 1):** introducerea cheii permite funcționarea mașinii, scoateți cheia pentru a opri complet aparatul în caz de urgență.

► **Selector de operații (fig. 8-ref. 2):** întoarce pentru a selecta programul de operare al mașinii:

► **OFF (Fig.9-Ref.3):** în această poziție, acționarea electrică este activată (acolo unde este prezentată), viteza poate fi reglată folosind butoanele „-” și „+”. Apăsăți butonul „SET” pentru a gestiona următoarele funcții:

► apăsând butonul „SET” când accesează meniul de atașare/eliberare a periei, apăsarea butonului „-” permite eliberarea periei, apăsarea butonului „+” permite atașarea periei pe mașinile echipate cu actuator.

► apăsând butonul „SET” de două ori accesează **“Meniul tehnic”**, pentru a intra în meniu, apăsați „-” și „+” împreună.

► **Motor de aspirare (fig.9-ref.4):** în această poziție, acționarea electrică este activată și unitatea electrică este activată (acolo unde este prezentată), viteza poate fi reglată folosind butoanele „-” și „+”. Motorul de aspirație pornește prin activarea manetei de acționare, în versiunea cu acționare electrică, motorul de aspirație pornește prin activarea pârghiei de acționare după ce a coborât pârghia de ridicare a racletei (fig.10-ref 3). Apăsăți butonul „SET” pentru a gestiona următoarele funcții:

► apăsând butonul „SET” când accesează meniul de aspirație de la distanță, apăsând butonul „+” pornește motorul de aspirație, apăsând butonul „-” oprește motorul de aspirație, motorul de aspirație poate fi de asemenea oprit prin acționarea manetei de acționare.

► **Perie (fig.9-ref.5):** în această poziție motorul de aspirație este activat și acționarea electrică este activată (acolo unde este prevăzută), viteza poate fi reglată folosind butoanele „-” și „+”. Apăsăți butonul „SET” pentru a gestiona următoarele funcții:

► apăsând butonul „SET” când accesează meniul de livrare detergent, livrarea poate fi reglată folosind butoanele „+” și „-”.

► apăsând butonul „SET” de două ori accesând meniul de presiune al capului de spălare, presiunea poate fi reglată folosind butoanele „+” și „-” de pe modelele echipate cu dispozitiv de acționare.

► apăsând butonul „SET” de trei ori accesând meniul Doză Chem , livrarea detergentului poate fi reglată folosind butoanele „+” și „-”, la modelele dotate cu Doză Chem.

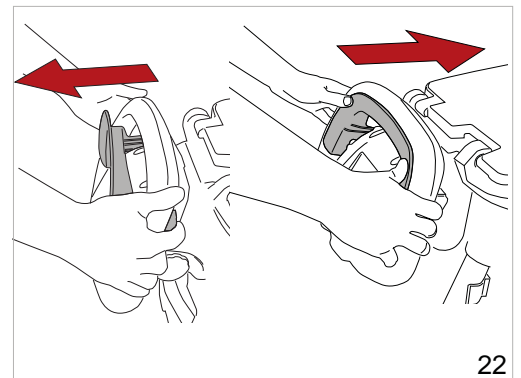
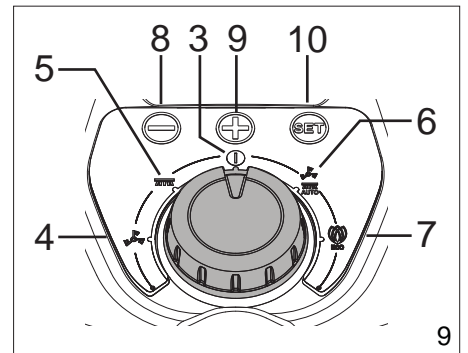
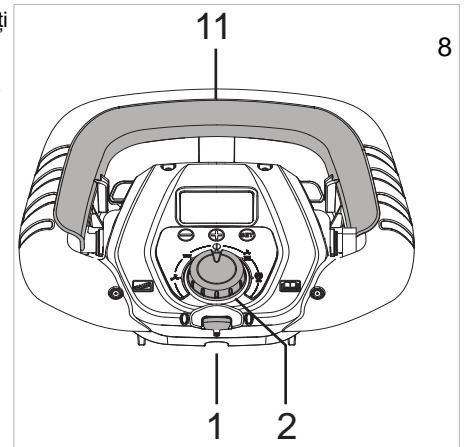
► **Auto (fig. 9-ref. 6):** în această poziție toate funcțiile mașinii sunt activate, valoarea presiunii capului pe modelele echipate cu actuator și valoarea de livrare a detergentului sunt presetate de către producător, acestea pot fi modificate în **“Meniul tehnic”** (a se vedea capitolul **“Meniul tehnic”**), unitatea electrică este activată (unde este prezentată), viteza poate fi reglată folosind butoanele „-” și „+”. Apăsăți butonul „SET” pentru a gestiona următoarele funcții:

► apăsând butonul „SET” când accesează meniul de livrare detergent, livrarea poate fi reglată folosind butoanele „+” și „-”.

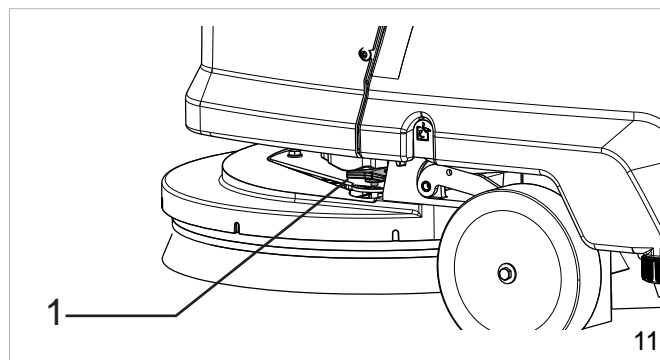
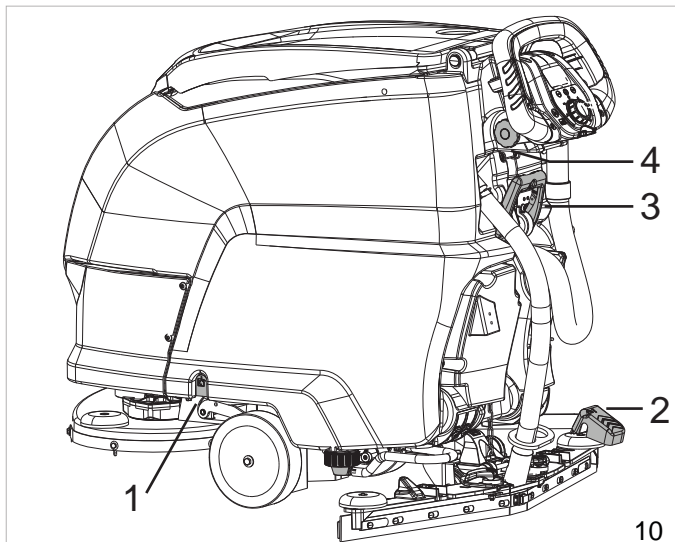
► apăsând butonul „SET” de două ori accesând meniul de presiune al capului de spălare, presiunea poate fi reglată folosind butoanele „+” și „-” de pe modelele echipate cu dispozitiv de acționare.

► apăsând butonul „SET” de trei ori accesând meniul Doză Chem , livrarea detergentului poate fi reglată folosind butoanele „+” și „-”, la modelele dotate cu Doză Chem.

► **Eco (fig. 9-ref. 7):** în această poziție toate funcțiile mașinii sunt activate, valoarea presiunii capului pe modelele echipate cu actuator și valoarea de livrare a detergentului sunt presetate de către producător, acești parametri nu pot fi modificați, unitatea electrică este activată (acolo unde este prezentată), viteza poate fi reglată folosind butoanele „-” și „+”,



- ▶ **Pârghia de acționare (fig. 22):** tragerea manetei către operator acționează treapta de mers înapoi, împingând pârghia spre înaintea cu angrenajul înainte, pentru a schimba viteza apăsați butoanele „+” și „-”.
- ▶ **Butonul de eliberare a rezervorului (fig. 10-ref. 1):** eliberează rezervorul de pe șasiu astfel încât acesta să poată fi rotit înapoi.
- ▶ **Pedala de ridicare a capului (fig. 10-ref. 2):** ridică și coboară capul pe modele fără actuator.
- ▶ **Pârghia de ridicare a racletei (fig. 10-ref. 3):** ridică și coboară racleta, permițând sau dezactivând motorul de aspirație pe versiunea cu acționare electrică.
- ▶ **Tablourile de reglare a înălțimii panoului de instrumente (fig. 10-ref. 4):** deșurubați cele două butoane pentru a regla înălțimea panoului de bord.
- ▶ **Butonul „SET” (fig. 9-ref. 10):** atunci când este apăsat accesează submeniurile programului de operare al mașinii, în **“Meniul tehnic”** selectează parametrul care trebuie modificat și confirmă valoarea introdusă.
- ▶ **“+” butonul (fig. 9-ref. 9):** crește valoarea din submeniurile programului de operare al mașinii, în **“Meniul tehnic”** selectează următorul parametru sau mărește valoarea parametrului selectat.
- ▶ Butonul “-” (fig. 9-ref. 8): scade valoarea din submeniurile programului de operare al mașinii, în **“Meniul tehnic”** selectează parametrul anterior sau scade valoarea parametrului selectat



Lucrul

- ▶ Introduceți cheia electronică.
- ▶ Utilizând selectorul de operațiuni, selectați programul de spălare.
- ▶ Activați maneta de comandă, coborâți racleta și începeți să lucrați.
- ▶ În mașinile fără acționare electrică, rotirea butonului (fig.11-ref.1) corectează orice tendință de abatere de la o linie dreaptă.

Câteva informații utile pentru a obține maximum de la spălătorul-uscător

În cazul unei pete de murdărie deosebit de greu de îndepărtat de pe pardoseală, spălarea și uscarea pot fi efectuate prin două operațiuni separate.

Prespălarea cu perii sau lavete:

- ▶ Selectați programul de operare Brush.
- ▶ Activați maneta de acționare, începeți să lucrați.
- ▶ Dacă este cazul, reglați debitul de detergent livrat către perie; debitul de ieșire trebuie să fie calculat în funcție de viteza necesară de deplasare; cu cât mașina se deplasează mai lent, cu atât mai puțin detergent trebuie să fie furnizat.
- ▶ Insistați în special atunci când spălați punctele murdare pentru a lăsa detergentului timp să acționeze chimic, disloce și suspende murdăria și periiol timp pentru a efectua o acțiune mecanică eficientă.

Uscarea:

- ▶ Selectați programul de funcționare cu aspirație, coborâți racleta.
- ▶ Activați maneta de acționare, începeți să lucrați.
- ▶ Treci peste aceeași zonă spălată anterior. Rezultatul este echivalentul unei spălări în profunzime, iar întreținerea obișnuită ulterioară va necesita un timp mai scurt .

Golirea rezervorului de colectare

În cazul în care rezervorul este plin, afișajul indică alarma corespunzătoare, a se vedea secțiunea „Afișajul alarmelor”; după câteva secunde, motorul de aspirare se oprește, apoi opriți mașina și goliți rezervorul respectând instrucțiunile prezentate mai jos. Pentru a relua munca, rotiți selectorul de operare în poziția OFF (resetare erori):

- ▶ Decuplați toate funcțiile mașinii.
- ▶ Transportați mașina în locul de eliminare.
- ▶ Deblocați furtunul de pe consolă..
- ▶ Goliți rezervorul utilizând furtunul (fig. 12, ref. 1), iar la final clătiți rezervorul cu apă curată.

Golirea rezervorului pentru apă/detergent

Pentru golirea rezervorului, respectați instrucțiunile prezentate mai jos:

- ▶ Decuplați toate funcțiile mașinii.
- ▶ Transportați mașina în locul de eliminare.
- ▶ Opriți mașina.
- ▶ Detașați furtunul (Fig.12A-Rif.1) rotiți suportul și deșurubați capacul(Fig.12A-Rif.2).
- ▶ Coborâți furtunul și deschideți robinetul (Fig.12A-Rif.3) pentru a goli rezervorul.

Umplerea rezervorului pentru apă/detergent

Înainte de a începe operațiunea de umplere a rezervorului, deșurubați capacul (Fig.12A-Rif.2) și deschideți robinetul (Fig.12A-Rif.3) de pe furtun (Fig.12A-Rif.1). Această succesiune de pași va permite aerului să iasă din furtun/rezervor și, în cursul operației de umplere, va permite inspecția nivelului de apă/detergent din rezervor direct din furtunul expus. Umpleți rezervorul prin deschiderea furnizată (fig. 14 , Ref. 1). Mașina este echipată cu un capac gradat de măsurare care poate fi utilizat pentru a dilua detergentul din interiorul rezervorului. Dacă rezervorul este gol, pe ecran se afișează alarma corespunzătoare, vezi capitolul “Display alarme”; pentru a relua munca, rotiți selectorul de operare în poziția OFF (resetare erori). Cu operația de umplere finalizată, închideți robinetul (Fig.12A-Rif.3) și strângeți din nou capacul (Fig.12A-Rif.2).

Umplerea rezervorului Chem-Dose (accesoriu)

Deschideți capacul rezervorului de apă murdară, umpleți recipientul evidențiat în desen (fig.14-ref. 2) cu detergent.

Încheierea lucrului

! INFORMARE

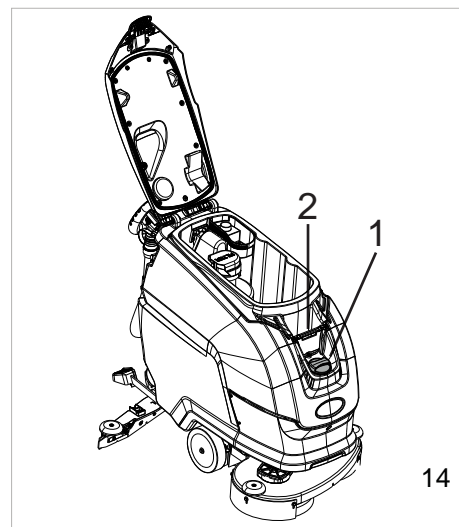
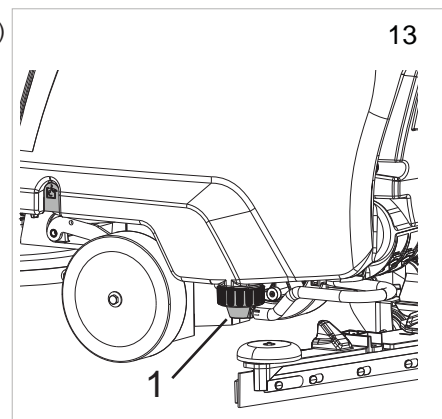
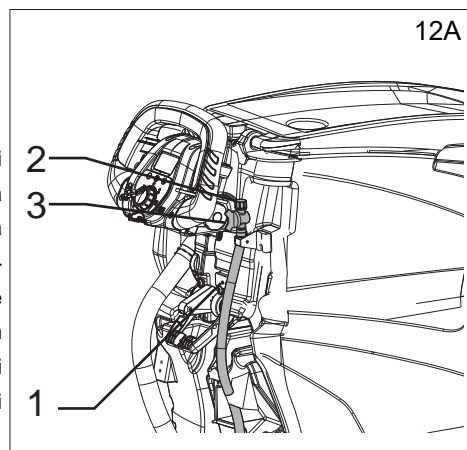
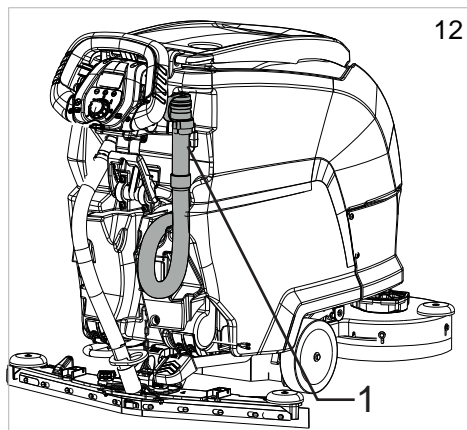
Goliți rezervorul pentru apă murdară și reîncărcați acumulatorii

După terminarea lucrului, scoateți cheia electronică.

Mutarea mașinii atunci când nu funcționează

Procedați după cum urmează pentru a muta mașina:

- ▶ Ridicați raclata.
- ▶ Ridicați capul.
- ▶ Deplasați selectorul programului de operare pe Off.
 - ▶ Versiuni cu angrenare mecanică: împingeți sau trageți.
 - ▶ Versiuni cu angrenare electrică: activați maneta de acționare.



INSTRUCȚIUNI DE ÎNTREȚINERE

! PERICOL

Nu efectuați niciodată operațiuni de întreținere fără a decupla în prealabil acumulatorii.

Întreținerea circuitului electric și a tuturor celorlalte operațiuni care nu sunt prevăzute în mod expres în acest manual trebuie să fie efectuată exclusiv de personal specializat, în conformitate cu legislația în vigoare referitoare la siguranță și în conformitate cu descrierea din manualul de întreținere.

! PERICOL

Înainte de a ridica/rota rezervorul pentru a accesa compartimentul, conținutul acestuia trebuie mai întâi golit, apoi introduceți suportul de siguranță în poziție pentru a împiedica din nou închiderea accidentală a rezervorului, a se vedea capitolul „INFORMAȚII PRIVIND SIGURANȚA”.

Întreținere - Reguli generale

Efectuarea întreținerii regulate conform instrucțiunilor Fabricantului îmbunătățește performanța și prelungeste durata de funcționare a mașinii.

În momentul curățării mașinii, respectați următoarele măsuri de precauție:

- ▶ Evitați utilizarea mașinilor de spălat sub presiune. Apa poate penetra compartimentul electric sau motoarele, fapt ce poate duce la deteriorare sau scurtcircuit.
- ▶ Nu utilizați aburi pentru a evita deformarea pieselor din plastic;
- ▶ Nu utilizați solvenți sau produse pe bază de hidrocarburi. Acestea pot deteriora capota motorului și componentele din cauciuc.

Curățarea filtrului de aer pentru motorul de aspirare

Deschideți capacul rezervorului de apă murdară eliberând maneta de prindere, apoi scoateți filtrul din carcasa acestuia (fig.15 - Ref 1) și spălați-l cu apă curentă sau cu detergentul distribuit de aparat; uscați filtrul temeinic înainte de a o re poziționa în carcasă.

Curățarea recipientului de reziduuri

Deschideți capacul rezervorului de apă murdară, apoi goliți resturile acumulate în recipient (fig.15-ref. 2); dacă este nevoie să spălați recipientul, scoateți-l ridicându-l și apoi curățați-l.

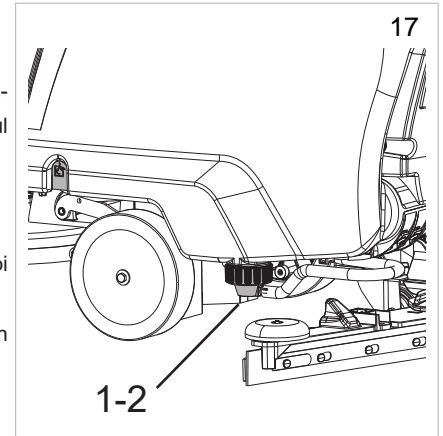
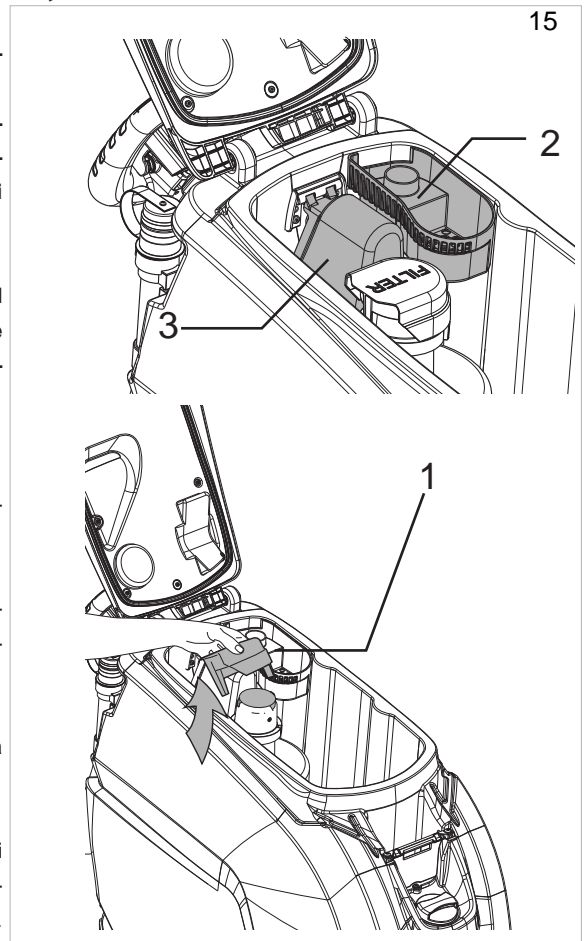
Curățarea flotorului rezervorului pentru apă murdară

Deschideți capacul rezervorului de apă murdară, apoi scoateți recipientul de reziduuri ridicându-l în afară (fig.15-ref. 2), rotiți protectorul de flotor (fig.15-ref 3) și apoi curățați plutitorul; asigurați-vă că plutitorul alunecă liber pe pinul său.

Curățarea filtrului rezervorului pentru apă/detergent

Pentru a curăța filtrul, procedați cupă cum urmează:

- ▶ Deșurubați capacul filtrului (fig. 17 - ref. 1), scoateți filtrul/unirea furtunului (fig. 17-ref. 2), apoi spălați-l sub jet de apă sau utilizând același detergent ca cel pe mașină.
- ▶ Repoziționați filtrul în carcasă, asigurându-vă că este poziționat corect și șurubul strâns din nou.



Siguranțe: înlocuire

! AVERTISMENT

Nu utilizați niciodată o siguranță cu un amperaj mai mare decât cel specificat.

Siguranțele pot fi înlocuite numai de un centru de curățare TENNANT sau de personalul tehnic autorizat de curățare TENNANT.

Ridicați rezervorul, deconectați conectorul cablului bateriei de la sistemul electric sau deconectați cablul de alimentare, scoateți capacul (Fig. 18-Ref. 1) pentru a accesa siguranțele.

Întreținerea și încărcarea acumulatorilor

! INFORMARE

Înainte de a încărca bateriile, scoateți cheia electronică de pe panoul de bord.

! PERICOL

Nu verificați acumulatorii prin scânteiere.

Acumulatorii (WET) emană aburi inflamabili. Stingeți toate incendiile și tăciunii înainte de a verifica sau completa nivelul acumulatorilor.

! PERICOL

Efectuați operațiunile descrise mai jos într-o zonă ventilată.

! AVERTISMENT

La încărcarea bateriilor, rezervorul trebuie ridicat și deschis, pentru a permite ventilarea corectă a compartimentului pentru baterii.

! AVERTISMENT

În cazul acumulatorilor cu gel, utilizați un încărcător specific destinat exclusiv acumulatorilor cu gel.

! AVERTISMENT

Pentru a evita deteriorarea permanentă a acumulatorilor, nu îi lăsați să se descarce complet.

! AVERTISMENT

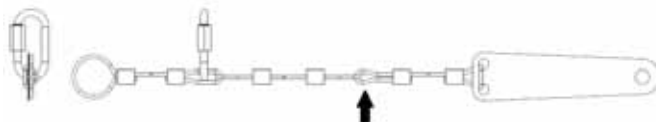
Încărcați acumulatorii conform instrucțiunilor din manualul încărcătorului de acumulatori;

Deconectați conectorii la finalul încărcării.

! PERICOL

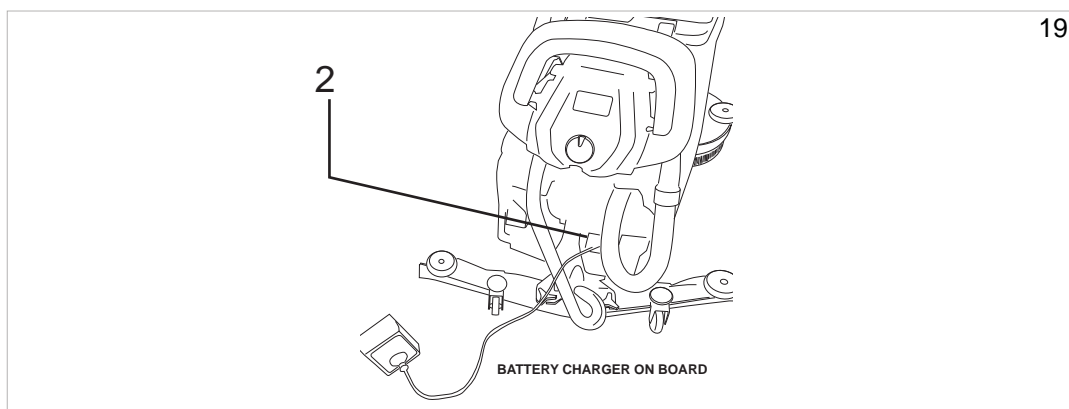
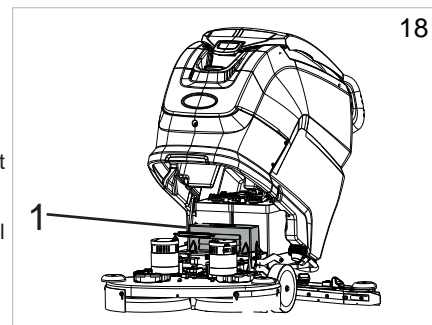
Înainte de a elibera inelul cu șurub pe cablul de deschidere al rezervorului, care este permis numai pentru instalarea/înlocuirea bateriei și pentru verificarea/restabilirea nivelului soluției de acid sulfuric, asigurați-vă că mașina stă pe o suprafață perfect orizontală.

După finalizarea operațiunilor de mai sus, cuplați inelul șurubului în bucla indicată de săgeata neagră (vezi figura de mai jos) și fixați șurubul carabinierii cu o cheie hexagonală, astfel încât să nu poată fi deschis manual după aceea.



Încărcător de acumulatori „integrat”:

- ▶ Opriți mașina.
- ▶ Deconectați încărcătorul din priză (fig.19-ref. 2).
- ▶ Conectați-vă la priza electrică.
- ▶ Inițiați ciclul de reîncărcare.
- ▶ Afișajul va indica sfârșitul ciclului de reîncărcare, a se vedea “Display alarms”
- ▶ La finalul ciclului de reîncărcare, scoateți cablul din priza de alimentare.



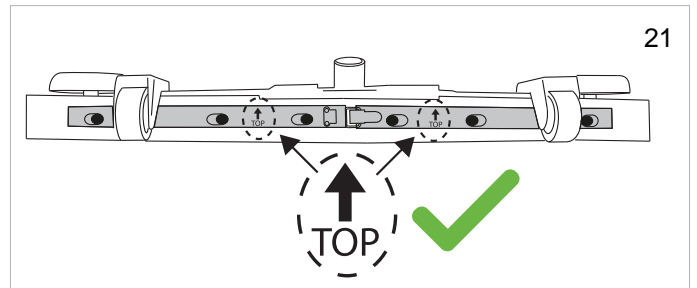
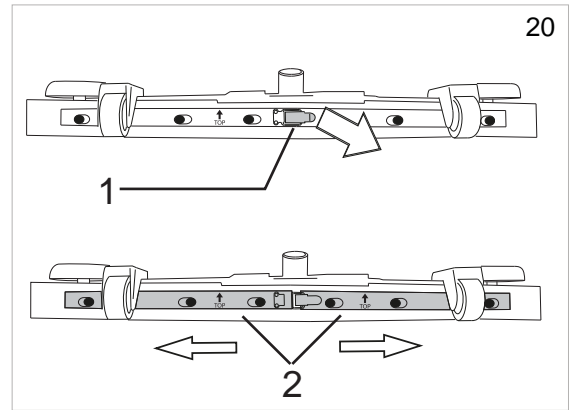
Înlocuirea lamelor racletei

- ▶ Coborâți racleta.
- ▶ Scoateți furtunul de aspirare din racletă
- ▶ Ridicați pârghiile de prindere ale racletei.
- ▶ Scoateți racleta din fantele de pe suport.
- ▶ Deschideți cârligul (fig. 20, ref. 1).
- ▶ Apăsați cele două dispozitive de apăsare a lamelor (fig. 20, ref. 2) spre exterior, apoi înlăturați-le.
- ▶ Îndepărtați lama.
- ▶ Reutilizați aceeași lamă prin inversarea muchiei care intră în contact cu podeaua până ce toate cele patru muchii s-au uzat sau înlocuiți-o cu o lamă nouă, montând-o pe șuruburile de pe corpul racletei.
- ▶ Repoziționați cele două dispozitive de apăsare a lamelor prin centrarea părții mai late a fantelor pe știfturile de fixare ale corpului racletei, apoi apăsați spre interior dispozitivele de apăsare.

! INFORMARE

Plasați cele două dispozitive de presare a lamei și asigurați-vă că săgețile imprimate pe dispozitivele de presare sunt orientate în sus așa cum se arată în figură. (fig.21).

- ▶ Reînchideți cârligul.
- ▶ Înlocuiți racleta de pe suport respectând instrucțiunile descrise anterior.



Verificări periodice

VERIFICĂRI	OPERAȚIUNI ZILNICE	OPERAȚIUNI SĂPTĂMĂNALE	OPERAȚIUNI BIANUALE
GOLIȚI ȘI SPĂLAȚI REZERVORUL PENTRU APĂ MURDARĂ	X		
CURĂȚAȚI LAMELE RACLETEI ȘI INSPECTAȚI-LE UZURA	X		
VERIFICAȚI CA FURTUNUL DE ASPIRARE DIN RACLETĂ SĂ NU FIE BLOCAT	X		
REÎNCĂRCAȚI ACUMULATORII	X		
CURĂȚAȚI FLCTORUL REZERVORULUI PENTRU APĂ MURDARĂ		X	
CURĂȚAȚI FILTRUL DE AER PENTRU MOTORUL DE ASPIRARE		X	
CURĂȚAȚI FILTRUL REZERVORULUI PENTRU APĂ/DETERGENT ²⁹		X	
CURĂȚAȚI FURTUNUL MOTORULUI DE ASPIRARE		X	
CURĂȚAȚI REZERVORUL PENTRU APĂ MURDARĂ ȘI REZERVORUL PENTRU SOLUȚIE		X	
VERIFICAȚI THE NIVELUL ELECTROLITULUI ACUMULATORILOR		X	
ASIGURAȚI-VĂ CĂ SISTEMUL ELECTRIC ESTE VERIFICAT DE PERSONAL CALIFICAT			X

PERIOADE DE INACTIVITATE

În cazul în care mașina nu este utilizată pentru o anumită perioadă de timp, spre exemplu, expusă într-un showroom sau depozitată într-un depozit pentru o perioadă care depășește o lună, sunt necesare următoarele operațiuni:

- ▶ Reîncărcați complet acumulatorii. În timpul perioadelor lungi de inactivitate, ar trebui să încărcați acumulatorii în mod regulat (cel puțin o dată la două luni) pentru a-i păstra constant în stare de încărcare maximă.
- ▶ Deconectați acumulatorii de la mașină.
- ▶ Decuplați încărcătorul de acumulatori (dacă este cazul) de la sursa de alimentare de la rețea.
- ▶ Înlăturați racleta și periile (sau discurile abrazive), spălați-le și depozitați-le într-un loc uscat (preferabil într-o pungă sau înfășurate în folie de plastic) și fără praf.
- ▶ Asigurați-vă că rezervoarele sunt complet golite și perfect curate.

! AVERTISMENT

În cazul în care acumulatorii nu sunt reîncărcați în mod regulat conform descrierii de mai sus, aceștia pot fi deteriorați în mod iremediabil. Fabricantul nu poate fi tras la răspundere pentru vreo defecțiune care rezultă din neglijență, utilizare necorespunzătoare și/sau incorectă.

! AVERTISMENT

Când bateriile sunt plătute, asigurați-vă că nu sunt lăsate pentru o perioadă îndelungată fără încărcare pentru a evita scurtarea duratei de viață a bateriei.

Verificați încărcarea bateriei cel puțin o dată pe săptămână.

DEPANARE

PROBLEMĂ	CAUZĂ	SOLUȚIE
Mașina nu funcționează	Acumulatorii sunt deconectați	Conectați acumulatorii la mașină
	Acumulatorii sunt epuizați	Reîncărcați acumulatorii
	Siguranță arsă	Înlocuiți
	Tasta electronică nu a fost introdusă	Angrenează.
Periile nu se rotesc	Rezervorul pentru apă murdară este plin.	Goliți rezervorul pentru apă murdară
	Siguranță arsă	Înlocuiți
	Relevu deteriorat	Înlocuiți
	Acumulatorii sunt epuizați	Reîncărcați acumulatorii
	Motor deteriorat	Înlocuiți
Mașina nu curăță în mod uniform	Peria sau discurile abrazive sunt uzate	Înlocuiți
Rezervorul pentru detergent nu produce soluție	Supapa selenoidă deteriorată	Înlocuiți
	Supapa selenoidă murdară	Verificați
	Rezervorul pentru detergent este gol	Completați
	Furtunul care livrează detergentul către perie este blocat	Deblocați
	Siguranță arsă	Înlocuiți
Debitul de detergent nu se oprește	Supapa selenoidă deteriorată	Înlocuiți
	Cablaj supapa selenoidă deteriorat	Verificați
Motorul de aspirare nu pornește	Rezervorul pentru apă murdară este plin.	Goliți rezervorul pentru apă murdară
	Siguranță arsă	Înlocuiți
	Maneta racletei ridicată	Mai jos
	Acumulatorii sunt epuizați	Reîncărcați acumulatorii
	Motor deteriorat	Înlocuiți
Racleta nu curăță sau prezintă o aspirare slabă	Muchia lamei de cauciuc care intră în contact cu pardoseala este uzată	Înlocuiți lamele
	Blocaj sau deteriorare în racletă	Verificați
	Rezervorul pentru apă murdară este activat sau blocat de murdărie sau funcționează defectuos.	Goliți rezervorul pentru apă murdară, verificați fitorul
	Blocaj în furtunul de aspirare	Verificați
	Furtunul de aspirare nu este conectat la racletă sau este deteriorat	Verificați
	Se poate ca dispozitivele de presare a lamei să fi fost atașate invers	Verificați orientarea corectă
Mașina nu se mișcă	Acumulatorii sunt epuizați	Reîncărcați acumulatorii
	Motor deteriorat	Înlocuiți
Acumulatorii nu asigură timpul normal de lucru	Polii acumulatorului și bornele de încărcare sunt murdare și oxidate	Curățați și gresați polii și bornele, înlocuiți acumulatorii
	Încărcătorul de acumulatori este nefuncțional sau necorespunzător	Verificați
Furtunul de scurgere a apei/detergentului nu arată nivelul soluției din rezervor în timpul operației de umplere.	Atingeți furtunul de evacuare a apei/detergentului închis	Scoateți capacul și deschideți robinetul
	Capac pe apă/furtunul de scurgere a detergentului nedeșurubat	

AFIȘAREA ALARMELOR

Alarmă	Cauză posibilă	Soluție
PROTECȚIE TERM. PERII	Motorul periiilor s-a supraîncălzit. Contactul dispozitivului termic de protecție funcționează defectuos pe motoare. Conexiune defectă	Așteptați ca motoarele periei să se răcească. Înlocuiți motorul periei. Verificați conexiunea.
PROTECȚIE TERM. TRACȚIUNE	Roata conducătoare s-a supraîncălzit. Contactul dispozitivului termic de protecție funcționează defectuos pe motor. Conexiune defectă	Așteptați ca roata conducătoare să se răcească. Înlocuiți roata conducătoare. Verificați conexiunea.
REZERVĂ APĂ	Rezervorul pentru soluție este aproape gol. Senzor blocat. Senzor sau conexiune defect/defectă.	Umpleți rezervorul pentru soluție. Curățați senzorul de nivel. Înlocuiți senzorul de nivel. Verificați conexiunea.
FĂRĂ APĂ	Rezervorul pentru soluție este gol. Senzor blocat. Senzor sau conexiune defect/defectă.	Umpleți rezervorul pentru soluție. Curățați senzorul de nivel. Înlocuiți senzorul de nivel. Verificați conexiunea. Pentru a relua munca, rotiți selectorul de operare în poziția OFF (resetare erori).
APĂ MURDARĂ REZERVOR	Rezervorul pentru apă murdară este plin. Senzor blocat. Senzor sau conexiune defect/defectă.	Goliți rezervorul pentru apă murdară. Curățați senzorul de nivel. Înlocuiți senzorul de nivel. Verificați conexiunea. Pentru a relua munca, rotiți selectorul de operare în poziția OFF (resetare erori).
SOLUȚIA TERMIN.	Rezervorul Chem-Dose este gol. Senzor blocat. Senzor sau conexiune defect/defectă.	Umpleți rezervorul Chem-Dose. Curățați senzorul de nivel. Înlocuiți senzorul de nivel. Verificați conexiunea.
PANOU FUNC. NEDTECTAT	Comunicarea cu panoul de funcții este întreruptă Panou auxiliar defect.	Verificați conexiunea dintre plăci. Verificați plăcile auxiliare.
REZERVĂ BATERIE	Tensiunea acumulatorilor mai mică de : 21.9 V GEL/ AGM - 21 V ACID. Acumulatori epuizați.	Reîncărcați acumulatorii Înlocuiți acumulatorii.
SUNA SERVICE	Numărul stabilit de ore pentru depanarea programată a fost atins/ depășit.	Apelați la un centru de asistență pentru a organiza service-ul.
BAT. SE ÎNCARCĂ	Încărcătorul integrat de acumulatori funcționează, toate funcțiile mașinii sunt dezactivate.	Decuplați încărcătorul de acumulatori.
ÎNCĂRCARE COMPL	Încărcătorul integrat de acumulatori funcționează, încărcarea este completă, toate funcțiile mașinii sunt dezactivate.	Decuplați încărcătorul de acumulatori.
S.C. PERII	Efort motor excesiv. Panou de funcții defect Perie motor defect	Verificați sarcina motorului. Înlocuiți panoul de funcții Înlocuiți motorul periei.
TEMPERATURA PANOU TRACȚIUNE	Efort excesiv al vehiculului. Panou de comandă defect. Frâna electrică este cuplată.	Răciți sau încălziți panoul. Nu suprasolicitați mașina pe rampe lungi. Înlocuiți placa de comandă a unității. Verificați frâna electrică.
DEFECȚIUNE ACCELERATOR	Conexiuni defecte ale potențiometrului. Potențiomtru defect	Verificați conexiunea. Înlocuiți potențiometrul.
SUB. C. PANOU TRACT.	Tensiunea acumulatorilor mai mică de 18.3 V GEL/ AGM - 18 V ACID. Baterii plate sau degradate.	Încărcați sa înlocuiți acumulatorii.
DEFECȚIUNE RELEU	Releu defectuos. Conexiunea defectă a releului.	Înlocuiți releul. Verificați conexiunile releului.
DEFECȚIUNE FRÂNĂ ELECTR	Cablarea defectuoasă. Frână electrică defectă. Frâna electrică a fost activată în meniul tehnic, dar nu este instalată pe mașină.	Verificați cablarea. Verificați / înlocuiți frâna electrică. Corectați setările din meniul tehnic.
HDP	Pârghia de acționare apăsată la pornire. Potențiometrul manetei de comandă nu este reglat.	Eliberați maneta de acționare atunci când porniți mașina. Verificați reglajul potențiometrului.
BAT. DESCARC.	Tensiunea acumulatorilor mai mică de 21.4 V - GEL / 20.5 V - ACID. Baterii plate sau degradate.	Reîncărcați acumulatorii Înlocuiți acumulatorii.
DEF. TAG	Cheie defectă. Panou de antenă defect de pe panoul de bord	Înlocuiți cheia. Înlocuiți ansamblul plăcii antenei de bord. Verificați cablarea.
DEF. RFID	Cheie defectă. Panou de antenă defect de pe panoul de bord	Înlocuiți cheia. Înlocuiți ansamblul plăcii antenei de bord. Verificați cablarea.
TEMP. ASPIR.	Efort motor excesiv. Panou de funcții defect Motorul de aspirație defect	Verificați motorul de aspirație. Înlocuiți panoul de funcții Înlocuiți motorul de aspirație.
TEMP. PERII	Efort motor excesiv. Panou de funcții defect Motor defect.	Verificați motorul. Înlocuiți panoul de funcții Înlocuiți motorul.
S.C. ASPIR.	Efort motor excesiv. Panou de funcții defect Motorul de aspirație defect.	Verificați motorul de aspirație. Înlocuiți panoul de funcții Înlocuiți motorul de aspirație.
S.C. TRACT.	Efort excesiv al vehiculului. Panou de comandă defect. Frâna electrică este cuplată.	Verificați motorul. Înlocuiți panoul de comandă. Verificați frâna electrică.
ACTUALIZARE FW	Actualizare de software.	Nu scoateți cheia în timpul actualizării.
DEF. GIROFAR	Cablarea defectuoasă. Lumină intermitentă defectă. Lumina intermitentă este stricată. Lumina intermitentă a fost activată în Meniul tehnic, dar nu este instalată pe mașină.	Verificați cablarea. Verificați lumina intermitentă. Înlocuiți lumina intermitentă. Corectați setările din meniul tehnic.
DEF.SUP.SELEN.	Cablarea defectuoasă. Supapă solenoid defectuoasă. Supapa solenoidă defectă.	Verificați cablarea. Verificați supapa solenoid. Înlocuiți supapa solenoid.
DEF. POMPA	Cablarea defectuoasă. Pompă defectă. Pompa este defectă. Pompa a fost activată în Meniul tehnic, dar nu este instalată pe mașină.	Verificați cablarea. Verificați pompa. Înlocuiți pompa. Corectați setările din meniul tehnic.
SIGURANȚĂ PERII	Efort motor excesiv. Contactorul periei motorului defect. Siguranța motorului arsă.	Verificați motorul. Înlocuiți contactorul. Înlocuiți siguranța.
SIGURANȚA ASPIRAȚIE	Efort motor excesiv. Releul periei motorului defect. Siguranța motorului arsă.	Verificați motorul. Înlocuiți releul. Înlocuiți siguranța.
EROR REINCARc.	Eroare generică asociată cu operația de reîncărcare a bateriei.	Deconectați încărcătorul și repetați procedura de reîncărcare. Dacă problema persistă, înlocuiți încărcătorul bateriei.

MENIU TEHNIC T291 - T391

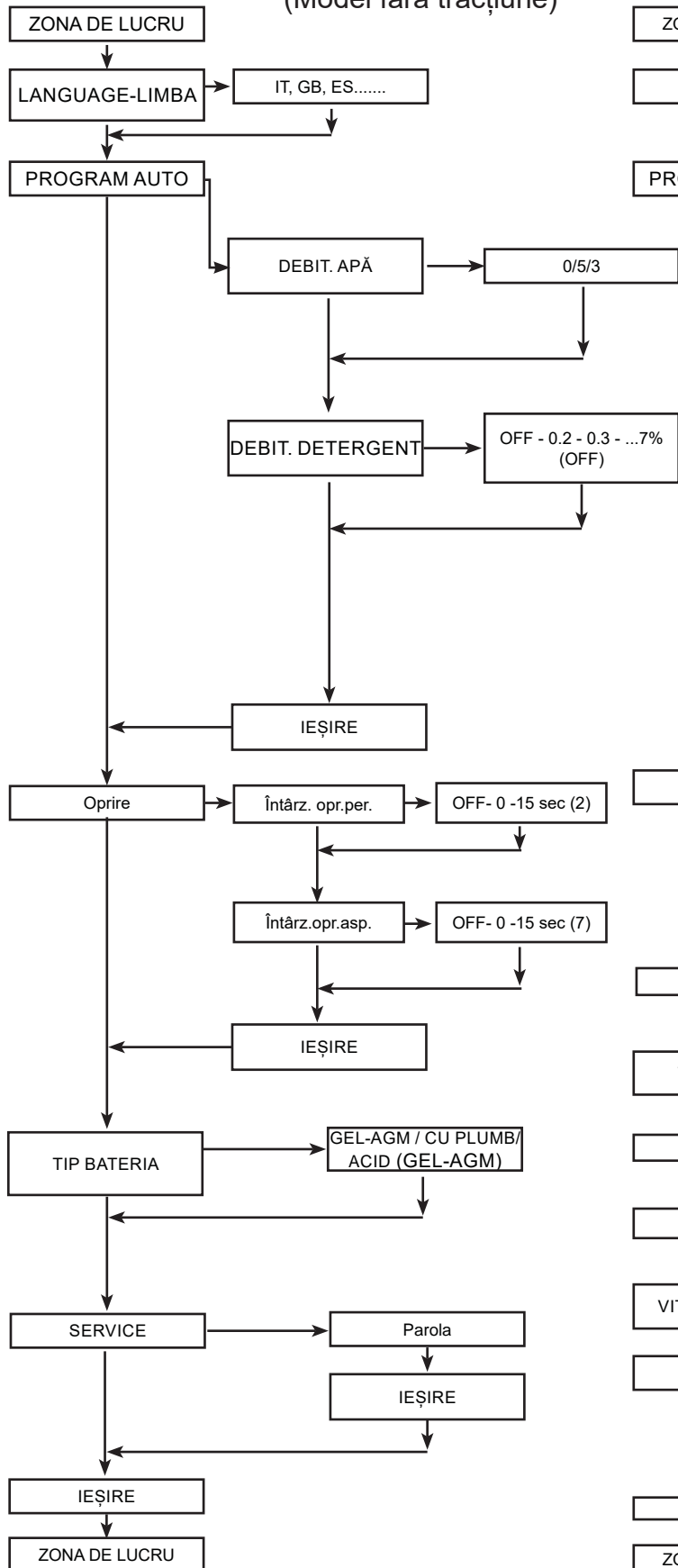
Accesați meniul prin rotirea selectorului de operare în poziția OFF și apăsând de două ori butonul "SET", apoi apăsați butoanele "+" și "-" împreună.

Butonul "+" reduce parametrul selectat sau variabila asociată cu parametrul selectat.

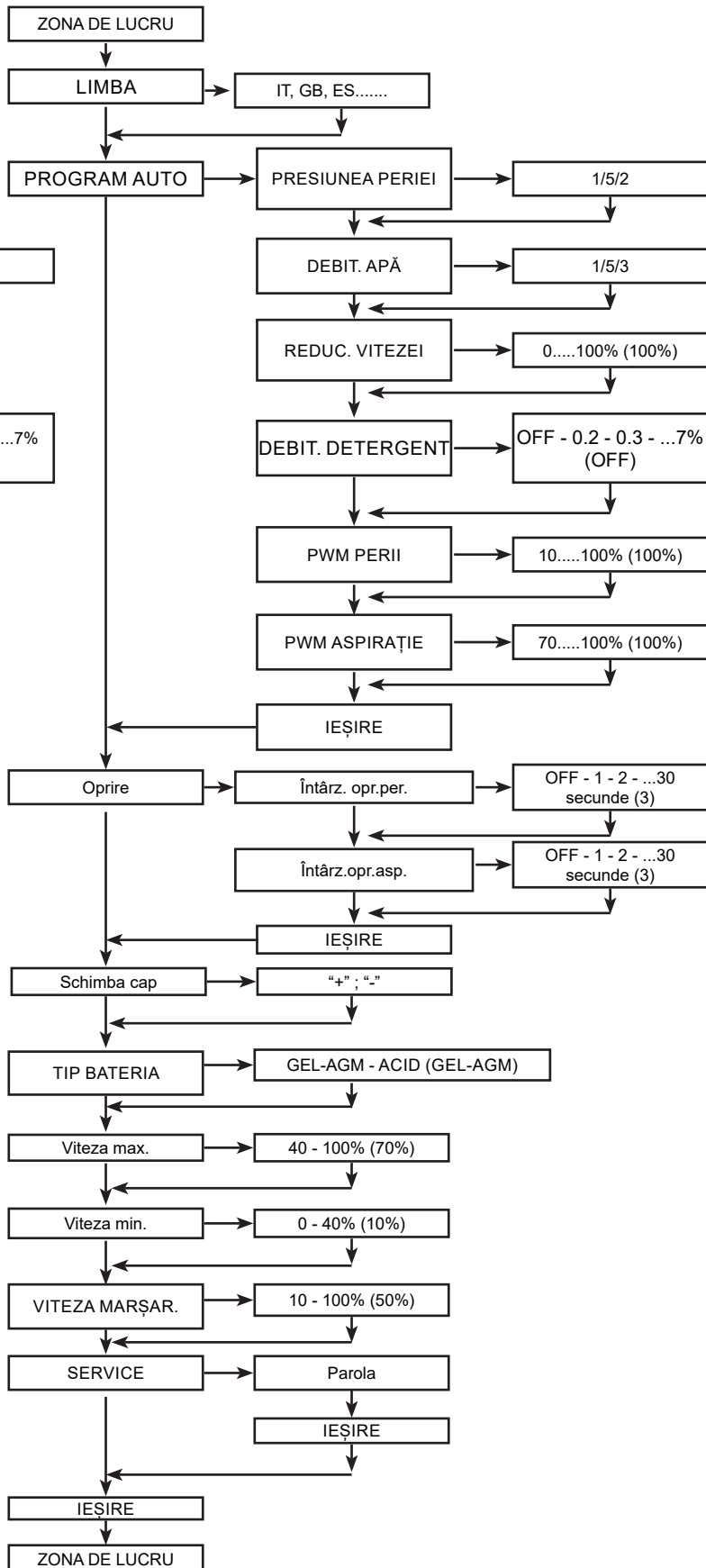
Butonul "-" reduce parametrul selectat sau variabila asociată cu parametrul selectat.

Butonul „SET” selectează parametrul care urmează să fie setat și confirmă variabila introdusă.

ASISTARE TAMPON (Model fără tracțiune)



Model cu tracțiune



PIESE DE SCHIMB RECOMANDATE

T291	
Număr Piesă	Descriere
	T291 55cm
9017699	LAMĂ, RACLETĂ, FAȚĂ, 880L, LINATEX[STANDARD]
9017702	LAMĂ, RACLETĂ, DIN SPATE, 900L, LINATEX[STANDARD]
9017695	LAMĂ, RACLETĂ, FAȚĂ, 880L, LATEX
9017694	LAMĂ, RACLETĂ, DIN SPATE, 900L, LATEX
9017696	LAMĂ, RACLETĂ, FAȚĂ, 880L, PYU
9017698	LAMĂ, RACLETĂ, DIN SPATE, 900L, PYU
9017761	PERIE MOALE, SPĂLĂTOR DE PODEA, 55CM, 3-LUG, PYP [STANDARD]
SPPV01351	PERIE MOALE, SPĂLĂTOR DE PODEA, 55CM, 3-LUG, PYP
9017763	UNITATE DE DISC, TAMPON, 55CM, 3-LUG
SPPV01460	TAMPON ABRAZIV, 21.6/550, MARO[5BUC]
SPPV01442	TAMPON, SPĂLĂTOR DE PODEA, 21,6 /550 , ALBASTRU, 5BUC]
SPPV01433	TAMPON, ȘLEFUIRE, 21.6/550, ROȘU[5BUC]
SPPV01415	SUPORT, LUSTRUIRE, 21.6/550, ALB[5Piese]
	T291 60cm
9017699	LAMĂ, RACLETĂ, FAȚĂ, 880L, LINATEX[STANDARD]
9017702	LAMĂ, RACLETĂ, DIN SPATE, 900L, LINATEX[STANDARD]
9017695	LAMĂ, RACLETĂ, FAȚĂ, 880L, LATEX
9017694	LAMĂ, RACLETĂ, DIN SPATE, 900L, LATEX
9017696	LAMĂ, RACLETĂ, FAȚĂ, 880L, PYU
9017698	LAMĂ, RACLETĂ, DIN SPATE, 900L, PYU
9017729	PERIE MOALE, SPĂLĂTOR DE PODEA, 30CM, 3-LUG, PYP [STANDARD]
SPPV01514	PERIE MOALE, SPĂLĂTOR DE PODEA, 3-LUG,FBR MIX
9017735	UNITATE DE DISC, TAMPON, 30CM, 3-LUG
994512	TAMPON DE LUSTRUIRE, 30.5CM, MARO [5BUC]
994511	TAMPON DE LUSTRUIRE, 30.5CM, ALBASTRU [5BUC]
994510	TAMPON, ȘLEFUIRE, 30.5CM, ROȘU[5BUC]
385940	TAMPON DE LUSTRUIRE, 30.5CM, ALB[5BUC]
KTRI05245	PROTECȚIE ÎMPOTRIVA STROPILOR, 60CM (OPȚIONAL) *
	T291 70cm
9017813	LAMĂ, RACLETĂ, FAȚĂ, 1020L, LINATEX[STANDARD]
9017814	LAMĂ, RACLETĂ, DIN SPATE, 1020L, LINATEX[STANDARD]
9017801	LAMĂ, RACLETĂ, FAȚĂ, 1020L, LATEX
9017804	LAMĂ, RACLETĂ, DIN SPATE, 1020L, LATEX
9017806	LAMĂ, RACLETĂ, FAȚĂ, 1020L, PYU
9017811	LAMĂ, RACLETĂ, DIN SPATE, 1020L, PYU
9017816	PERIE MOALE, SPĂLĂTOR DE PODEA, 35CM, 3-LUG, PYP [STANDARD]
9017730	PERIE MOALE, SPĂLĂTOR DE PODEA, 35CM, 3-LUG, PYP
9017820	UNITATE DE DISC, TAMPON, 35CM, 3-LUG
994720	TAMPON DE LUSTRUIRE, 35CM, MARO [5BUC]
994519	TAMPON DE LUSTRUIRE, 35CM, ALBASTRU [5BUC]
994518	TAMPON, ȘLEFUIRE, 35CM, ROȘU[5BUC]
994754	TAMPON DE LUSTRUIRE, 35CM, ALB[5BUC]
KTRI05246	PROTECȚIE ÎMPOTRIVA STROPILOR, 70CM (OPȚIONAL) *
	Piese comune
994200	BATERIE, GEL, 12VCC 76AH [GEL]
994201	BATERIE, GEL, 12VCC 105AH [GEL]

RTRT00577	ROATĂ D.200 [MODEL ASISTARE TAMPON]
897346	ROATĂ D.200 [MODEL CU TRACȚIUNE]
MECE00746	PLACĂ, DISPLAY [MODEL ASISTARE TAMPON]
MECE00810	PLACĂ, DISPLAY [MODEL CU TRACȚIUNE]
MECE00733	PLACĂ, PCB [MODEL ASISTARE TAMPON]
MECE00786	PLACĂ, PCB [MODEL CU TRACȚIUNE]
MOCC00465	CUTIE DE VITEZE CU DIFERENȚIAL, GRUP MOTOR [MODEL CU TRACȚIUNE]
9017743	SET DE PERII , MOTOR, CUTIE DE VITEZE CU DIFERENȚIAL [2 BUC]
MOCC00449	MOTOR, PERIE [T291]
MOCC00450	MOTOR, PERIE [T391]
MEVR02923	SET DE PERII CARBUNE, MOTOR PERII [4 BUC]
9017716	VENTILATOR, MOTOR
9017687	PERII CĂRBUNE, MOTOR VENTILATOR ASPIRATOR
GUGO00509	GRANITURĂ MOTOR DE ASPIRARE
9017712	ANSAMBLU FURTUN
FTDP00678	FILTRU, MOTOR DE ASPIRARE
MTCR00107	LANȚ, RACLETĂ, RIDICARE
TBFX01069	FURTUN, SCURGERE, REZERVOR DE RECUPERARE
9017718	ELECTROVALVĂ, APĂ, 24V CC
MPVR13036	MĂNER RIDICARE RACLETĂ
9017788	ROATĂ PIVOTANTĂ, PU, 80MM X 25MM
9018501	ROATĂ, RACLETĂ
MPVR01097	CÂRLIG, FURTUN DE SCURGERE
PMVR06995	MĂNER ,RACLETĂ
MPVR12967	CAPAC DE ÎNCHIDERE MANETĂ
MPVR10565	REZERVOR SOLUȚIE DE FILTRARE
MECI00592	SENZOR, REZERVOR DE SOLUȚIE
MECI00662	NIVEL DE SENZOR, REZERVOR DE RECUPERARE
9018332	SIGURANȚĂ, 50A
897301	SIGURANȚĂ 30A OMEGA FT3030
KTRI06373	Set de Chem Dose (OPȚIONAL)
KTRI05244	Protecție împotriva stropilor, 55cm (OPȚIONAL) *
KTRI04848	Bara de instrumente (OPȚIONAL)
1069836	CABLU, ALIMENTARE, ÎNCĂRCĂTOR [EU]
1032820	CABLU, ALIMENTARE, ÎNCĂRCĂTOR [UK]
MEVR02641	CHEIE, ELECTRONIC [MODEL ASISTARE TAMPON]
MEVR02642	CHEIE ELECTRONICĂ, W/RFID [MODEL CU TRACȚIE]
T391	
Număr Piesă	Descriere
	T391 60cm
9017699	LAMĂ, RACLETĂ, FAȚĂ, 880L, LINATEX[STANDARD]
9017702	LAMĂ, RACLETĂ, DIN SPATE, 900L, LINATEX[STANDARD]
9017695	LAMĂ, RACLETĂ, FAȚĂ, 880L, LATEX
9017694	LAMĂ, RACLETĂ, DIN SPATE, 900L, LATEX
9017696	LAMĂ, RACLETĂ, FAȚĂ, 880L, PYU
9017698	LAMĂ, RACLETĂ, DIN SPATE, 900L, PYU
9017729	PERIE MOALE, SPĂLĂTOR DE PODEA, 30CM, 3-LUG, PYP [STANDARD]
SPPV01514	PERIE MOALE, SPĂLĂTOR DE PODEA, 3-LUG,FBR MIX
9017735	UNITATE DE DISC, TAMPON, 30CM, 3-LUG

994512	TAMPON DE LUSTRIRE, 30.5CM, MARO [5BUC]
994511	TAMPON DE LUSTRIRE, 30.5CM, ALBASTRU [5BUC]
994510	TAMPON, ȘLEFUIRE, 30.5CM, ROȘU[5BUC]
385940	TAMPON DE LUSTRIRE, 30.5CM, ALB[5BUC]
KTRI05245	PROTECȚIE ÎMPOTRIVA STROPILOR, 60CM (OPȚIONAL) *
	T391 70cm
9017813	LAMĂ, RACLETĂ, FAȚĂ, 1020L, LINATEX[STANDARD]
9017814	LAMĂ, RACLETĂ, DIN SPATE, 1020L, LINATEX[STANDARD]
9017801	LAMĂ, RACLETĂ, FAȚĂ, 1020L, LATEX
9017804	LAMĂ, RACLETĂ, DIN SPATE, 1020L, LATEX
9017806	LAMĂ, RACLETĂ, FAȚĂ, 1020L, PYU
9017811	LAMĂ, RACLETĂ, DIN SPATE, 1020L, PYU
9017816	PERIE MOALE, SPĂLĂTOR DE PODEA, 35CM, 3-LUG, PYP [STANDARD]
9017730	PERIE MOALE, SPĂLĂTOR DE PODEA, 35CM, 3-LUG, PYP
9017820	UNITATE DE DISC, TAMPON, 35CM, 3-LUG
994520	TAMPON DE LUSTRIRE, 35CM, MARO [5BUC]
994519	TAMPON DE LUSTRIRE, 35CM, ALBASTRU [5BUC]
994518	TAMPON, ȘLEFUIRE, 35CM, ROȘU[5BUC]
994754	TAMPON DE LUSTRIRE, 35CM, ALB[5BUC]
KTRI05246	PROTECȚIE ÎMPOTRIVA STROPILOR, 70CM (OPȚIONAL) *
	Piese comune
994201	BATERIE, GEL, 12VCC 105AH [GEL]
897346	ROATA D.200
MECE00810	PLACA, DISPLAY
MECE00786	PLACA, PBC
MOCC00465	CUTIE DE VITEZE CU DIFERENȚIAL, GRUP MOTOR [MODEL CU TRACȚIUNE]
9017743	SET DE PERII , MOTOR, CUTIE DE VITEZE CU DIFERENȚIAL [2 BUC]
MOCC00450	MOTOR, PERIE [T391]
MEVR02923	SET DE PERII CARBUNE, MOTOR PERII [4 BUC]
9017716	VENTILATOR, MOTOR
9017687	PERII CĂRBUNE, VENTILATOR MOTOR VCA
GUGO00509	GARNITURĂ MOTOR DE ASPIRARE
9017712	ANSAMBLU FURTUN
FTDP00678	FILTRU, MOTOR DE ASPIRARE
MTCR00107	LANȚ, RACLETĂ, RIDICARE
TBFX01069	FURTUN, SCURGERE, REZERVOR DE RECUPERARE
9017718	ELECTROVALVĂ, APĂ, 24V CC
MPVR13036	MĂNER RIDICARE RACLETĂ
9017788	ROATĂ PIVOTANTĂ, PU, 80MM X 25MM
9018501	ROATĂ, RACLETĂ
MPVR01097	CÂRLIG, FURTUN DE SCURGERE
PMVR06995	MĂNER ,RACLETĂ
MPVR12967	CAPAC DE ÎNCHIDERE MANETĂ
MPVR10565	REZERVOR DE SOLUȚIE DE FILTRARE
MECI00592	SENZOR, REZERVOR DE SOLUȚIE
MECI00662	NIVEL DE SENZOR, REZERVOR DE RECUPERARE
9018332	SIGURANȚĂ, 50A
897301	SIGURANȚĂ 30A OMEGA FT3030
KTRI06373	Set de Chem Dose (OPȚIONAL)

KTRI04848	Bara de instrumente (OPȚIONAL)
1069836	CABLU, ALIMENTARE, ÎNCĂRCĂTOR [EU]
1032820	CABLU, ALIMENTARE, ÎNCĂRCĂTOR [UK]
MEVR02642	CHEIE ELECTRONICĂ, W/RFID

* Recomandat atunci când utilizați tamponare.

TÜRKÇE

(Orijinal talimatların çevirisi)

İÇERİK TABLOSU

GÜVENLİKLE İLGİLİ BİLGİLER	3
Güvenlik kuralları	3
TEKNİK ÖZELLİKLER T291	6
TEKNİK ÖZELLİKLER T391	8
MAKİNEİN BOYUTLARI	10
GÜVENLİK SEMBOLLERİ	10
GENEL BİLGİLER	11
Kılavuzun amacı	11
Makinenin tanıtılması	11
Makine ile birlikte gelen belgeler	11
TEKNİK BİLGİLER	12
Genel açıklama	12
Anahtar	12
Tehlike bölgeleri	12
Aksesuarlar	12
TAŞIMA VE KURULUM	13
Ambalajlı makinenin kaldırılması ve taşınması	13
Teslimat sırasında yapılacak kontroller	13
Ambalajın açılması	13
Aküler (Akülü model)	13
Aküler: hazırlık	14
Aküler: kurulum ve bağlantı	14
Aküler: çıkarma	14
Sileceğin takılması ve ayarlanması	15
Sileceğin ayarlanması	15
Fırçaların takılması	15
Makinenin kaldırılması ve taşınması	16
Hızlı başlık değişimi (YALNIZCA AKÜLÜ MODELLER)	16
OPERATÖR İÇİN PRATİK REHBER	17
Makinenin çalışmaya hazırlanması	17
Kumandalar	17
Çalışma	19
Makinenin en iyi şekilde kullanılması için bazı öneriler	19
Kirlı su deposunun boşaltılması	20
Su/deterjan deposunun boşaltılması	20
Su/deterjan deposunun doldurulması	20
Chem Dose (aksesuar) bidonunun doldurulması	20
İş bitimi	20
İş bitiminde makinenin çekilmesi	20
BAKIM TALİMATLARI	21
Bakım - Genel kurallar	21
Vakum hava filtresinin temizlenmesi	21
Çöp haznesini boşaltma	21
Kirlı su deposu şamandırasının temizlenmesi	21
Su/deterjan deposu filtresinin temizlenmesi	21
Sigortalar: değiştirme	22
Akü bakım ve şarj edilmesi	22
Silecek bıçaklarının değiştirilmesi	23
Periyodik kontroller	23
MAKİNEİN ÇALIŞTIRILMADIĞI DÖNEMLER	23
SORUNLAR, NEDENLERİ VE ÇÖZÜMLERİ	24
EKRANDA BELİREN ALARMLAR	25
TEKNİK MENÜ T291 - T391	26
ÖNERİLEN YEDEK PARÇALAR	27

GÜVENLİKLE İLGİLİ BİLGİLER

Güvenlik kuralları

! TEHLİKE

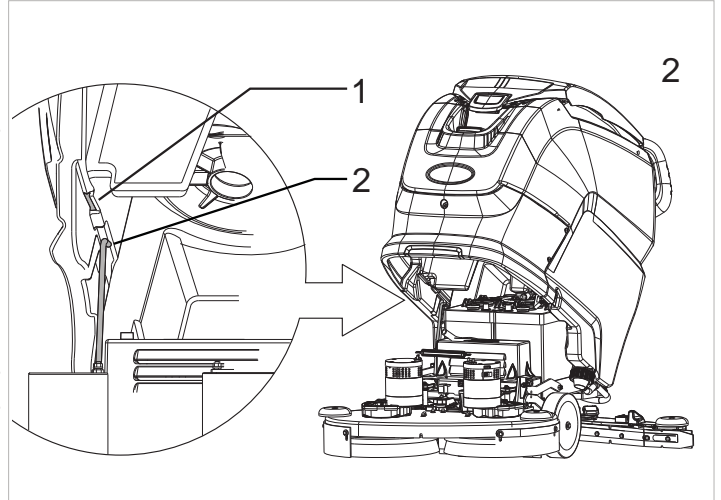
Makineyi çalıştırmadan ve kullanmadan, olağan bakım işlemlerini gerçekleştirmeden veya makinede herhangi bir müdahale yapmadan önce bu "Kullanım Kılavuzu"nu dikkatlice okuyun.

! DİKKAT!

Bu Kılavuzdaki tüm talimatlara (özellikle "Tehlike!" ve "Uyarı!" işaretli olanlara) titizlikle uyun. Ayrıca makinedeki uygulanan etiketlere uyun (bkz. "Güvenlik sembolleri" bölümü).

Üretici, talimatlara uyulmamasından kaynaklanan ve kişilerin yaralanmasına veya çevredeki varlıkların zarar görmesine yol açan sonuçlardan sorumlu değildir.

- ▶ Makineyi yalnızca operatör çalıştırabilir.
- ▶ Makine yalnızca kullanımı konusunda eğitim almış ve kullanım ile ilgili becerisini göstererek yetki verilmiş kişiler tarafından kullanılabilir.
- ▶ Makinenin yetişkin olmayanlar tarafından kullanılması yasaktır.
- ▶ Başta çocuklar olmak üzere, çalıştığınız ortamda bulunan kişilere dikkat edin.
- ▶ Makine ile oynamadıklarından emin olmak için çocuklar gözetim altında tutulmalıdır.
- ▶ Makine, güvenliklerinden sorumlu ve makinenin kullanımı konusunda bilgi sahibi olan bir kişi gözetiminde olmadığı sürece, yetersiz fiziksel, duyuşsal veya zihinsel kapasiteye sahip kişiler (çocuklar dahil) ya da gereken deneyim ve bilgiye sahip olmayan kişiler tarafından kullanılmak üzere tasarlanmamıştır.
- ▶ Makine açıkça belirtilen amaçlar dışında kullanılmamalıdır.
- ▶ Makinenin kullanılacağı bina tipini (ör. ilaç ve kimya endüstrisi, hastaneler, vb.) değerlendirin ve kesinlikle ilgili güvenlik kuralları ve koşullarına uyarak çalışın.
- ▶ Bu makine oteller, okullar, hastaneler, fabrikalar, mağazalar ve alışveriş yerleri gibi ticari yerlerde kullanılmak için tasarlanmıştır.
- ▶ Makine yalnızca iç mekanda kullanıma uygundur.
- ▶ Uyarı: Makine yalnızca kapalı ortamlarda muhafaza edilmelidir.
- ▶ Makine +4°C ile +40°C ortam sıcaklığında kullanıma uygun tasarlanmıştır. Kullanılmadığı takdirde uygun sıcaklık aralığı +0°C ile +50°C'dir.
- ▶ Makine için herhangi bir çalışma koşulunda öngörülen göreceli nem seviyesi %30 ile %95 arasındadır.
- ▶ Makine 2000 m. altında yükseklikte çalıştırılmalıdır.
- ▶ Bölme erişmek için deponun kaldırılması gerektiğinde, önce içeriği boşaltılmalı, ardından deponun yanlışlıkla tekrar kapanmasını önlemek için emniyet braketi (2, Şek. 2) (1, Şek. 2) pozisyonunda takılmalıdır.
- ▶ Makineyi kesinlikle yanıcı veya patlayıcı sıvıları (ör. benzin, petrol, yakıt, vb.), asitleri ve çözücülerini (ör. boya çözücüler, aseton, vb.) toplamak için kullanmayın.
- ▶ Makineyi aydınlatmanın yeterli olmadığı yerlerde, patlayıcı maddelerin olduğu ortamlarda, halka açık sokaklarda, sağlık için tehlikeli çöplerin (tozlar, gazlar, vb.) olduğu yerlerde ve uygun olmayan ortamlarda kullanmayın.
- ▶ Kesinlikle yanan veya akkor halinde olan nesnelere yaklaşmayın.
- ▶ Makine üzerinde işaretlenenlerden daha dik yerlerde veya rampalarda asla temizlik yapmayın.
- ▶ Makine üzerinde işaretlenenlerden daha dik yerlerde veya rampalarda asla kullanmayın.
- ▶ Makineyi yumuşak yamaçlarda kullanıyorsanız, asla yanlamasına sürmeyin, eğim yönüne paralel tutun. Daima dikkatli manevra yapın, makineyi ters çevirmekten kaçının.
- ▶ Makineyi kesinlikle eğim üzerinde park etmeyin.
- ▶ Makineyi asla motorlar çalışırken bırakmayın. Makineyi bırakmadan önce motoru kapatın, kazayla hareket etmesini önlemek için elektrik bağlantısını kesip elektrik anahtarını kaldırın.
- ▶ Makineyi kesinlikle kişileri/şeyleri taşımak veya nesnelere çekmek için kullanmayın.
- ▶ Makineyi zincir veya halatla çekmeyin.
- ▶ Ne ağırlıkta ve sebeple olursa olsun, makinenin üzerine kesinlikle herhangi bir şey yaslamayın.
- ▶ Havalandırma ve ısı yayma deliklerini tıkamayın.
- ▶ Güvenlik aygıtlarını çıkarmayın, değişiklik yapmayın ve kullanımlarını engellemeyin.
- ▶ Birçok istenmeyen olay, kişisel eşyaların ciddi kazalara neden olabileceğini göstermiştir. Çalışmaya başlamadan önce takı, saat, kravat gibi kişisel eşyalarınızı çıkarın..



- ▶ Operatörün güvenliği için daima koruma araçları kullanılmalıdır: koruyucu önlük veya iş tulumu, kaymayan su geçirmez ayakkabılar, kauçuk eldiven, koruyucu gözlük ve kulaklık, solunum yollarının korunması için maske.
- ▶ Yer temizleme deterjanlarını kullanırken ürün etiketlerindeki talimat ve uyarılara uyun.
- ▶ Tehlikeli reaksiyonlar, buharlar, ısı vb. üretebilecek deterjan kullanmayın.
- ▶ Ellerinizi hareket halindeki parçaların arasına koymayın.
- ▶ Makineyi kesinlikle basınçlı su ile yıkamayın.

- ▶ Makinenin ürün plakası üzerinde belirtilen elektrik özelliklerinin (gerilim, frekans, nominal güç) elektrik şebekesi özellikleri ile uyumlu olduğundan emin olun.
- ▶ Akü şarj cihazı ve kablolu modeller için kullanılan elektrik prizlerinin 2 kutuplu ve diferansiyel manyetotermik şalterler ile korunan uygun bir topraklama sistemine bağlı olduğundan emin olun: Hatalı çalışma veya arıza durumunda topraklama, elektrik çarpması riskini azaltmak için asgari elektrik direnciyle yol sağlar. Kablolu makine uygun bir topraklı prizde kullanılmak üzere üç iletkenli bir kabloya bağlı fiş ile temin edilir. Topraklama kablosu sarı ve yeşil olanlardır. Bu kabloyu kesinlikle priz topraklama terminalinden başka yere bağlamayın. Fiş, doğru bir şekilde monte edilmiş ve yürürlükteki yerel düzenlemelere göre toprak hattına bağlanmış bir prize takılmalıdır. Makinenin toprak iletkeninin yanlış bağlanması veya bağlantısının olmaması elektrik çarpması riskiyle sonuçlanabilir. Duvar prizinin toprağa doğru şekilde bağlanmadığından şüphe duyulması halinde yetkili bir elektrikçiye danışın. Makine ile verilen kabloyu kurcalamayın. Sadece makinenin fişine uygun prizler kullanın. Prizin değişmesi gerekiyorsa işi profesyonel bir elektrik teknisyenine yaptırın. Makinenin elektrik fişinde bir adaptör kullanılması kesinlikle yasaktır.
- ▶ Akü şarj cihazı: Düzenli olarak güç kablosunu kontrol edin. Kablonun zarar görmesi halinde makineyi kullanmayın. Kabloyu değiştirmek için uzman bir hizmet merkezi ile iletişime geçin.
- ▶ Akü şarj cihazı: Makineye bakım yaparken her iki güç kaynağının (AC ve DC) bağlantısını kesin.
- ▶ Özellikle, güçlü manyetik alanların kontrol elektroniği üzerinde etki edebileceğini göz önünde bulundurun.
- ▶ Akü üreticisinin talimatlarına ve yürürlükteki kanunlara uyulması şarttır.
- ▶ Aküler, yüzeydeki sızıntıları önlemek için daima temiz ve kuru tutulmalıdır.

- ▶ Aküleri metal tozları gibi katışıklardan koruyun.
- ▶ Kısa devre ve patlamaya neden olabileceği için akülere aletlerinizi yaslamayın.
- ▶ Akü asidini kullanırken "**Aküler: hazırlık**" bölümündeki güvenlik talimatlarına özenle takip edin.
- ▶ Makinede kurşun aküler (ISLAK) takılı ise akülerden kıvılcım, alev ve sıcak maddeleri uzak tutun. Normal işlem sırasında patlayıcı gazlar salınır, özellikle şarj olurken.
- ▶ Makinede kurşun aküler (ISLAK) takılı ise akü şarj işlemi sırasında yüksek patlayıcı hidrojen gazı ortaya çıkar. Akü şarj döngüsünün boyunca depoyu kaldırın (güvenlik braketini takın) ve prosedürü yalnızca iyi havalı ve çıplak alevlerden uzak alanlarda gerçekleştirin.
- ▶ Makineyi artık kullanmamaya karar vererseniz, akülerin çıkarılması ve yürürlükteki çevre güvenliği standartlarına uygun olarak bir atık toplama merkezine gönderilmesi önerilir.
- ▶ Aküleri şarj etmek için her zaman makineyle birlikte verilen (varsa) veya teknik özelliklerde belirtilen şekilde tavsiye edilen değerleri karşılayan pil şarj cihazını kullanın.
- ▶ Arıza ve/veya sorun olduğu durumda makineyi hemen kapatın (akülerden/şebeke güç kaynağından ayırarak) ve tamir etmeye çalışmayın; bunun yerine üreticinin servis merkeziyle iletişime geçin.
- ▶ Tüm bakım işlemleri, yeterli derecede aydınlatılmış ortamlarda ve yalnızca makinenin elektrik bağlantısı kesildikten sonra, kablolu modellerde fişi elektrik prizinden çekerek, akülü modellerde ise akü konnektörünün bağlantısını keserek yapılmalıdır; ayrıca, bakım yapılırken makinenin elektrik prizinden çıkarıldığını herhangi bir konumdan doğrulayabilmelidir.
- ▶ Kullanıcı tarafından gerçekleştirilebilecek temizlik ve bakım işlemleri, gözetim altında olmadıkça çocuklar tarafından yürütülmemelidir.
- ▶ Makinenin güvenli ve sorunsuz bir şekilde çalışmasını garanti etmek için yalnızca Üretici tarafından temin edilen orijinal aksesuarlar ve yedek parçalar kullanın.
- ▶ Başka makinelerden veya donanımlardan çıkarılan parçaları yedek parça olarak kullanmayın.

Makine, ürün plakasında görülen üretim tarihinden itibaren on yıl boyunca hizmet vermek için tasarlanmış ve üretilmiştir. Makine, kullanılmamış olsa dahi, bu sürenin bitiminde kullanıldığı yerde yürürlükte olan kanunlara ve yönetmeliklere uygun olarak elden çıkarılmalıdır.

Makine elden çıkarılmadan önce elektrik bağlantısı kesilmelidir, içindeki çöpler boşaltılmalıdır ve temizlenmelidir.

Bu makine, Atık Elektrikli ve Elektronik Ekipman (WEEE) olarak sınıflandırılır ve yürürlükteki çevre koruma yönetmelikleri (2002/96/EC WEEE) gerekliliklerine tabidir.

Makine, güncel kanun ve standartlara uygun şekilde normal atıklardan ayrı olarak elden çıkarılmalıdır.

Ayrıca, makineniz özellikle çocuklar için tehlike oluşturabilecek parçalarının güvenli hale getirilmesi önerilmektedir.

Alternatif olarak, makine kapsamlı bir revizyondan geçmek üzere Üreticiye gönderilebilir.

TEKNİK ÖZELLİKLER T291

			T291 55CM PAD ASSIST (İTME)	T291 55CM İTMELİ	T291 60CM İTMELİ	T291 70CM İTMELİ (AKTİF FIRÇA)
Temizleme alanı genişliği		mm	550	550	600	700
Fırça genişliği		mm	816	816	816	842
Saatte temizleme kapasitesi		m ² / s	1967	2468	2697	3142
Fırça sayısı		no	1	1	2	2
Fırça çapı		mm	550	550	300	350
Maksimum fırça basıncı		Kg	18,1	18,1	29,6	35,4
Fırçanın dönme hızı		g/1°	150	150	200	200
Fırça motor gücü		W	400	400	400x2	400x2
Çekiş motoru gücü		W	/	200	200	200
Emiş motoru gücü		W	480	480	480	480
Ortalama çalışma koşullarında makinenin genel gücü (P _M)		W	768	1008	1008	1008
Maksimum hız		Km/h	3,5	5,5	5,5	5,5
Deterjan çözeltisi deposu		l	50	50	50	50
Kirli su deposu		l	50	50	50	50
Ön tekerlek çapı		mm	200	200	200	200
Arka tekerlek çapı		mm	80	80	80	80
Aşılabilen eğim		%	2	2	2	2
Brüt Ağırlık (GVW)		Kg	227	234	243	240
Taşıma sırasında makinenin aküsüz ağırlığı		Kg	81	89	97	95
Taşıma sırasında makinenin akülü ağırlığı		Kg	169	177	185	183
Akü sayısı		no	2	2	2	2
Makine gerilimi V _M		V	12x2	12x2	12x2	12x2
Tek akü kapasitesi		Ah (5h)	105	105	105	105
Besleme gerilimi (akü şarjı)	Yerleşik şarj cihazı olmayan sürüm	V	24 dc	24 dc	24 dc	24 dc
Maksimum akım (akü şarjı)		A	15	15	15	15
Şebeke besleme gerilimi	Yerleşik şarj cihazına sahip şebeke beslemeli sürümler	V	100- 240V ac 50-60Hz	100- 240V ac 50-60Hz	100- 240V ac 50-60Hz	100- 240V ac 50-60Hz
Maksimum akım (amper), I		A	4,1	4,1	4,1	4,1
Makinenin boyutları		mm	X=1327 Y=1033 Z=563		X=1279 Y=1033 Z=653	X=1297 Y=1033 Z=735
Akü bölmesi boyutları (uzunluk, genişlik, yükseklik)		mm	360 x 344 x 300			

Ambalaj boyutları (uzunluk, genişlik, yükseklik)		mm	1365 x 695 x 1146		1335 x 780 x 1146	
Ses basıncı - Ek DD (Akustik gürültü emisyonu) EN 60335-2-72: 2012		LpA (dBA)	69,5	69,5	69,5	69,5
Ölçümdeki belirsizlik,		K (dBA)	3	3	3	3
Titreşim seviyesi (el) (IEC 60335-2-72)		ahv m/sn ²	≤ 2,5	≤ 2,5	≤ 2,5	≤ 2,5
Ölçümdeki belirsizlik, k		m/sn ²	/	/	/	/
Titreşim seviyesi (vücut) - IEC 60335-2-72		HBV m/sn ²	/	/	/	/
Ölçümdeki belirsizlik, k		m/sn ²	/	/	/	/
Maksimum su ve deterjan sıcaklığı		°C	55	55	55	55
Koruma Sınıfı		IP	IPX3	IPX3	IPX3	IPX3

Brüt ağırlık (GVW): makinenin tam yük ile kullanıma hazır halde izin verilen azami ağırlıktır. Aracın brüt ağırlığına temiz su ile deterjan çözeltisi deposu, kirli su için boş hazne (geri dönüşüm sistemleri için yarıya kadar dolu), boş toz toplama torbaları, nominal kapasitede yüklenmiş doldurma hunisi, önerilen en büyük aküler, kablolar, borular, deterjanlar, süpürgeler ve fırçalar gibi tüm aksesuarlar dahildir.

Taşınan ağırlık: Makinenin, tercihe bağlı (örneğin sürücü kabini, FOPS (Düşen Nesnelere Karşı Koruma Sistemi), ikinci ve üçüncü yan fırça, ön fırça bağlı olduğunda), temiz su (yıkayıcı veya birleştirilmiş makineler durumunda) ve standart operatör ağırlığı (75 kg) hariç akülerle beraber olan ağırlığıdır.

Veriler önceden haber vermeksizin değiştirilebilir

V, I: şarj / besleme değerleri

V_M, P_M: makine çalışırken (tüm işlemler açıkken)

TEKNİK ÖZELLİKLER T391

			T391 60CM İTMELİ	T391 70CM İTMELİ	T391 70CM İTMELİ (AKTİF FİRÇA)
Temizleme alanı genişliği		mm	600	700	700
Fırça genişliği		mm	816	842	842
Saatte temizleme kapasitesi		m ² / s	2697	3142	3142
Fırça sayısı	Fırça sayısı	no	2	2	2
Fırça çapı		mm	300	350	350
Maksimum fırça basıncı		Kg	29,6	20,7	35,4
Fırçanın dönme hızı		g/1°	200	200	200
Fırça motor gücü		W	400x2	400x2	400x2
Çekiş motoru gücü		W	200	200	200
Emiş motoru gücü		W	480	480	480
Ortalama çalışma koşullarında makinenin genel gücü (P _M)		W	1008	1008	1008
Maksimum hız		Km/h	5,5	5,5	5,5
Deterjan çözeltisi deposu		l	70	70	70
Kirli su deposu		l	70	70	70
Ön tekerlek çapı		mm	200	200	200
Arka tekerlek çapı		mm	80	80	80
Aşılabilen eğim	Aşılabilen eğim	%	2	2	2
Brüt Ağırlık (GVW)		Kg	263	263	261
Taşıma sırasında makinenin aküsüz ağırlığı		Kg	98	98	95
Taşıma sırasında makinenin akülü ağırlığı		Kg	185	185	183
Akü sayısı		no	2	2	2
Makine gerilimi V _M		V	12x2	12x2	12x2
Tek akü kapasitesi		Ah (5h)	105	105	105
Besleme gerilimi (akü şarjı)	Yerleşik akü şarj cihazı olmayan model	V	24 dc	24 dc	24 dc
Maksimum akım (akü şarjı)		A	15	15	15
Şebeke besleme gerilimi	Yerleşik akü şarj cihazı olan elektrikli model	V	100- 240V ac 50-60Hz	100- 240V ac 50-60Hz	100- 240V ac 50-60Hz
Maksimum akım (amper), I		A	4,1	4,1	4,1
Makinenin boyutları		mm	X=1279 Y=1033 Z=653	X=1297 Y=1033 Z=735	X=1297 Y=1033 Z=735
Akü bölmesi boyutları (uzunluk, genişlik, yükseklik)		mm	360 x 344 x 300	360 x 344 x 300	360 x 344 x 300

Ambalaj boyutları (uzunluk, genişlik, yükseklik)		mm	1335 x 780 x 1146		
Ses basıncı - Ek DD (Akustik gürültü emisyonu) EN 60335-2-72: 2012		LpA (dBA)	69,5	69,5	69,5
Ölçümdeki belirsizlik,		K (dBA)	3	3	3
Titreşim seviyesi (el) (IEC 60335-2-72)		ahv m/sn ²	≤ 2,5	≤ 2,5	≤ 2,5
Ölçümdeki belirsizlik, k		m/sn ²	/	/	/
Titreşim seviyesi (vücut) - IEC 60335-2-72		HBV m/sn ²	/	/	/
Ölçümdeki belirsizlik, k		m/sn ²	/	/	/
Maksimum su ve deterjan sıcaklığı		°C	55	55	55
Koruma Sınıfı		IP	IPX3	IPX3	IPX3

Brüt ağırlık (GVW): makinenin tam yük ile kullanıma hazır halde izin verilen azami ağırlıktır. Aracın brüt ağırlığına temiz su ile deterjan çözeltisi deposu, kirli su için boş hazne (geri dönüşüm sistemleri için yarıya kadar dolu), boş toz toplama torbaları, nominal kapasitede yüklenmiş doldurma hunisi, önerilen en büyük aküler, kablolar, borular, deterjanlar, süpürgeler ve fırçalar gibi tüm aksesuarlar dahildir.

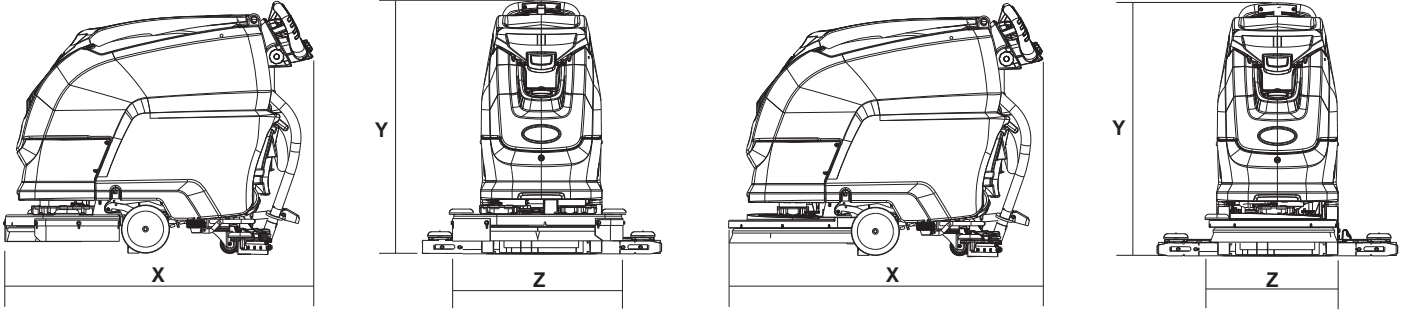
Taşınan ağırlık: Makinenin, tercihe bağlı (örneğin sürücü kabini, FOPS (Düşen Nesnelere Karşı Koruma Sistemi), ikinci ve üçüncü yan fırça, ön fırça bağlı olduğunda), temiz su (yıkayıcı veya birleştirilmiş makineler durumunda) ve standart operatör ağırlığı (75 kg) hariç akülerle beraber olan ağırlığıdır.

Veriler önceden haber vermeksizin değiştirilebilir

V, I: şarj / besleme değerleri

V_M, P_M: makine çalışırken (tüm işlevler açıkken)

MAKİNEİN BOYUTLARI



X-Y-Z: "TEKNİK ÖZELLİKLER" tablosuna bakın

GÜVENLİK SEMBOLLERİ

	UYARI! KESİLME TEHLİKESİ		TOPRAKLAMA NOKTASI.
	UYARI! EZİLME TEHLİKESİ		HARİCİ AKÜ ŞARJ CİHAZI BAĞLANTI NOKTASI.
	UYARI! SIYRILMA TEHLİKESİ		MAKİNEYİ DOĞRUDAN SU PÜSKÜRTEREK VEYA YÜKSEK BASINÇLI SU JETİ İLE YIKAMAYIN.
	UYARI! DOLANMA RİSKİ		
	UYARI! ASİT TEHLİKESİ		
	UYARI! YANMA RİSKİ		
	AŞILABİLEN EĞİM		
	OPERATÖR KILAVUZU, KULLANMA TALİMATLARI		
	OPERATÖR KILAVUZUNU OKUYUN		
	SÜREKLİ AKIM SEMBOLÜ		
	İZOLASYON SINIFI, BU SINIFLANDIRMA YALNIZCA AKÜ İLE ÇALIŞAN EKİPMAN İÇİN GEÇERLİDİR.		

GENEL BİLGİLER

Kılavuzun amacı

Bu kılavuz Üretici tarafından hazırlanmıştır ve makinenin¹ tamamlayıcı parçasıdır.

Makinenin hangi amaç için tasarlandığını ve üretildiğini tanımlar ve operatörler² için gerekli tüm bilgileri içerir.

Kullanıcılar için gerekli bilgiler içeren bu kılavuzun dışında bakım personeli³ için gerekli teknik bilgileri içeren diğer yayınlar da hazırlanmıştır.

Sağ ve sol, saat yönü ve ters saat yönü gibi açıklamalar makinenin ileri doğru hareketine yönelik olarak kullanılmaktadır.

Bu kılavuzda yer alan talimatlara sürekli olarak uyulması operatörün ve makinenin güvenliğini garanti eder, düşük maliyetli ve yüksek kaliteli sonuçlar elde edilmesini sağlar ve makinenin daha uzun bir süre kullanılmasına olanak verir. Bu talimatlara uyulmaması operatörün yaralanmasına veya makinenin, zeminin ve çevrenin zarar görmesine neden olabilir.

İlginizi çeken başlıklara daha hızlı ulaşmak için kılavuzun başındaki içerik listesini kontrol ediniz.

Özellikle dikkat etmeniz gereken yerler koyu renk ile yazılmıştır ve burada gösterilen ve tanımlanan semboller ile belirtilmiştir.

! TEHLİKE

Personelin ölümü veya ciddi şekilde yaralanmasına yol açabilecek birtakım sonuçlardan kaçınmak için dikkat edilmesi gerektiğine işaret eder.

! DİKKAT!

Makinenin veya kullanıldığı ortamın zarar görmesine, maddi kayıplara yol açabilecek birtakım sonuçlardan kaçınmak için dikkat edilmesi gerektiğine işaret eder.

! ÖNEMLİ

Çok önemli talimatlar

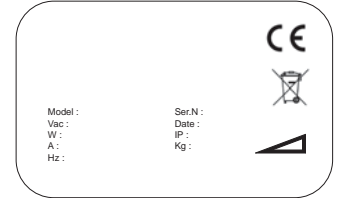
Üretici, şirketin ürün geliştirme ve güncelleme politikası doğrultusunda önceden bildirmeksizin değişiklikler yapma hakkını saklı tutar.

Makineniz bu belgedeki resimlerden farklı olabilir, ancak kılavuzda yer alan bilgilerin ve talimatların doğruluğu ve geçerliliği garanti edilmektedir.

Makinenin tanıtılması

Ürün plakası aşağıdaki bilgileri içerir:

- ▶ Üretici bilgileri.
- ▶ Model
- ▶ Seri numarası.
- ▶ Üretim yılı.
- ▶ Güç kaynağı gerilimi (şarj / besleme değeri).
- ▶ Akım yoğunluğu (şarj değeri).
- ▶ Brüt ağırlık.
- ▶ IP koruma sınıfı.
- ▶ Makinenin gerilimi (ortalama çalışma koşullarında)
- ▶ Makinenin gücü (ortalama çalışma koşullarında)
- ▶ Maksimum kabul edilebilir eğim



Makine ile birlikte gelen belgeler

- ▶ Kullanım kılavuzu;
- ▶ AB uygunluk belgesi.
- ▶ Akü şarj cihazı operatör kılavuzu.
- ▶ Duvar Tablosu.
- ▶ Makine Akü Seçim Talimatları.
- ▶ Şarj Cihazı Ayar Talimatları.
- ▶ İngiltere Güç kablosu değiştirme talimatları.

1 "Makine" tanımı, bu kılavuzun konusu olan makinenin ticari adı yerine kullanılmaktadır.

2 Makineyi kullanmaktan sorumlu olan, ancak özel teknik beceriler gerektiren bakım işlemlerinden sorumlu olmayan kişilerdir.

3 Teknik deneyim, eğitim ve yürürlükteki kanunlara ve standartlara ilişkin bilgi sahibi olan, makinenin taşınması, kurulumu, çalıştırılması ve bakımını ilgilendiren gerekli tüm işlemleri yapabilen ve risklerin bilincinde olarak önlenmesini sağlayabilen kişilerdir.

TEKNİK BİLGİLER

Genel açıklama

Bu kılavuzda anlatılan makine, kamusal ve endüstriyel alanlarda düz, yatay veya orta düzeyde engebeli, eş dağılımlı ve engellerin olmadığı zeminleri süpürmek, yıkamak ve kurutmak için tasarlanmış olan bir zemin temizleme makinesidir.

Makine, zemin üzerine doğru konsantrasyonda su ve deterjan çözeltisi dağıtır ve daha sonra kirleri temizlemek üzere bu çözelti ile yerleri fırçalar. Makine, geniş ürün seçenekleri arasından doğru deterjan ve fırçalar (veya aşındırıcı diskler) seçildiğinde, çok çeşitli zemin ve kir tiplerine uyum sağlayabilir.

Makineye dahil edilmiş emiş sistemi, kirli su tankında emiş motorunun ürettiği düşük basınç sayesinde yıkamadan sonra zemini kurutur. Depoya bağlı olan silecek, kirli suyun toplanmasına olanak verir.

Anahtar

Makinenin ana parçaları aşağıda gösterilmiştir:

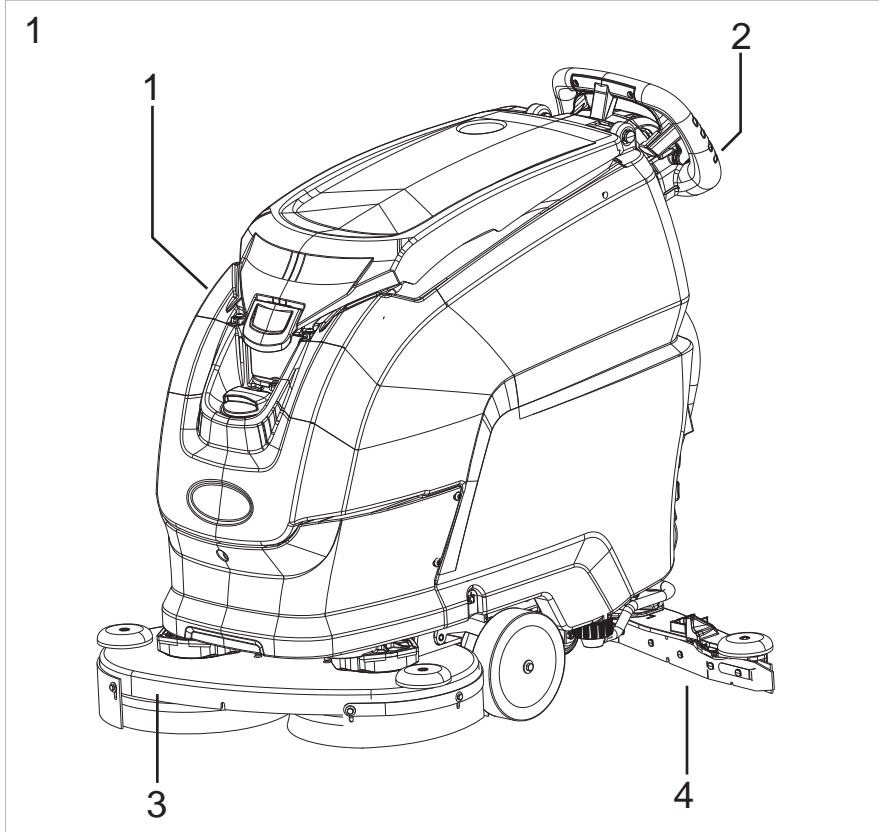
- ▶ Depo (1, Şek. 1) temiz su ve temizlik ürününün karışımını içerir ve taşır, yıkama sonrası yerden toplanan kirli suyu toplar.
- ▶ Kontrol paneli (2, Şek. 1).
- ▶ Disk takımı (3, Şek. 1) temel parçası deterjan çözeltisini yere dağıtan ve kiri temizleyen fırçalar/silindirlerdir;
- ▶ Silecek grubu (4, Şek. 1) yeri siler ve dağıtılan suyun toplanarak yerin kurutulmasını sağlar.

Tehlike bölgeleri

- ▶ Kontrol paneli: kısa devre tehlikesi.
- ▶ Depo grubu: belirli deterjanlar kullanılırken gözlerde, ciltte, mukozada ve solunum yollarında tahriş ve havasızlıktan boğulma (asfeksi) tehlikesi. Ortamdan toplanan kirden (mikroplar ve kimyasal maddeler) kaynaklanan tehlike. Kirli su deposu çözelti deposunun üzerine yerleştirilirken iki depo arasında sıkışma tehlikesi.
- ▶ Yıkama disk takımı: fırçanın dönmesinden kaynaklanan tehlike.
- ▶ Ön/arka tekerlekler: tekerlek ve şasi arasında sıkışma tehlikesi.
- ▶ Motor/Akü bölmesi: akü kutupları arasında kısa devre ve şarj sırasında hidrojen gazı tehlikesi.

Aksesuarlar

- ▶ Yumuşak ve sert fırçalar.
- ▶ Chem Dose deposu.



TAŞIMA VE KURULUM

Ambalajlı makinenin kaldırılması ve taşınması

! DİKKAT!

Tüm kaldırma işlemlerinde, ambalajlı makinenin kazayla devrilmesini veya düşmesini önlemek için sağlam bir şekilde tutulduğundan emin olun.

Taşıma araçlarına yükleme/indirme aşamaları yeterli derecede aydınlatma ile gerçekleştirilmelidir.

Makine, Üretici tarafından ahşap palet üzerinde paketlenmiştir. Uygun ekipman kullanılarak taşıma aracına yüklenmelidir (bkz: AB Yönergesi 2006/42 ve sonraki değişiklikler ve/veya ekler). Gideceği yere ulaştığında aynı şekilde indirilmelidir.

Ambalajlı makinenin kaldırılması yalnızca bir forklift aracı ile yapılmalıdır. Yaralanmaları, çevreye verilecek zararları ve devrilmeleri önlemek için dikkatli olun.

Teslimat sırasında yapılacak kontroller

Taşıyıcı makineyi teslim ettiğinde, ambalajın ve makinenin bütünlüğünü kontrol edin ve hasar görmemiş olduklarından emin olun. Eğer makine hasarlı ise, taşıyıcının da bunun farkına varmasını sağlayın ve malı kabul etmeden önce hasar için yazılı olarak tazminat talebinde bulunun.

Ambalajın açılması:

! DİKKAT!

Operatör, olası kaza riskini en aza indirmek için ambalajın açılması sırasında gerekli kişisel koruma araçları (eldiven, gözlük vb.) kullanmalıdır.

Makineyi aşağıdaki işlemleri yaparak ambalajından çıkarın:

- ▶ Plastik bantları makas veya diğer bir kesici aletle kesin;
- ▶ Mukavva ambalajı çıkarın;
- ▶ Akü bölmesindeki paketi çıkarın ve içindekileri kontrol edin: kullanım ve bakım kılavuzu, uygunluk bildirim, garanti belgesi; akü köprüleri ve terminalleri; 1 akü şarj cihazı konektörü. 2 elektronik anahtarlar.
- ▶ Ön tekerlekleri ve makine şasisini palete sabitleyen braketleri çıkarın. Çerçeveyi palet üzerine sabitleyen metal braketini çıkarmak için vidayı sökün, depoyu geriye doğru kaldırın ve döndürün, ardından açma devam edin.
- ▶ Eğimli bir yüzey kullanarak makineyi paletten geriye doğru iterek indirin. Makine kaldırılmamalıdır.
- ▶ Fırçaları ambalajlarından çıkarın.
- ▶ Güvenlik kurallarına uyararak makinenin dış yüzeyini temizleyin.

Makine ambalajdan çıktıktan sonra aküleri takın. "**Aküler: kurulum ve bağlantı**" bölümüne bakın).

Makinenin yeri değiştirilmesi veya tamir merkezine gönderilmesi gerektiğinde, makineyi korumak amacıyla ambalaj tekrar kullanılabileceğinden saklanabilir.

Aksi takdirde, bu malzemeler yürürlükteki kanunlara ve yönetmeliklere göre elden çıkarılmalıdır.

Aküler (Akülü model)

Bu makinelerde iki farklı tipte akü kullanılabilir:

- ▶ Sızdırmaz tübüler aküler(WET): bu akülerin elektrolit seviyesi periyodik olarak kontrol edilmelidir. Gerektiğinde, plakalar kaplanana kadar damıtılmış suyla doldurun. Aşırı doldurmayın (plakaların maks.5 mm üstüne kadar).
- ▶ Jel aküler: bu tip aküler bakım gerektirmez.

Akü teknik özellikleri, **Teknik özellikler** bölümünde yer alanlara uygun olmalıdır. Daha yüksek kapasiteli akülerin kullanılması manevra kabiliyetini ciddi şekilde tehlikeye atabilir ve sürücü motorunun aşırı ısınmasına neden olabilir. Daha düşük kapasiteli akülerün daha sık şarj edilmesi gerekir.

Aküler şarj edilmiş, kuru ve temiz olarak muhafaza edilmelidir, bağlantıları sıkı bir şekilde yapılmış olmalıdır.

Akü, kapalı bir ünitedir ve normal şartlar altında güvenlidir; beklenmeden aküden sıvı sızması durumunda sıvıya dokunmayın ve aşağıdaki önlemleri aldığınızdan emin olun:

- ▶ Cilt ile temas tahrişe neden olabilir; sabun ve su ile yıkayın.
- ▶ Buharların solunması solunum yollarında tahrişe neden olabilir; açık havada durun ve bir doktora danışın.
- ▶ Temas durumunda, gözde tahrişe neden olabilir; gözlerinizi anında, en az 15 dakika boyunca, iyice su ile yıkayın ve bir doktora danışın.

! DİKKAT!

Yeniden şarj edilmeyen akü KULLANMAYIN

! ÖNEMLİ

Makinenin yazılımında kurulumu yapılan aküleri yapılandırma için aşağıdaki talimatları izleyin:

"Teknik menü bölümü"ne bakın.

Aküler: hazırlık

! ÖNEMLİ

Akülerin takılması ve bağlanması / çıkarılması, IPC onaylı bir teknisyen (bundan böyle uzman teknisyen olarak anılacaktır) tarafından gerçekleştirilmelidir.

! TEHLİKE

Uzman teknisyen, akülerin takılması veya herhangi bir akü bakım işlemi sırasında, kaza riskini en aza indirmek için gerekli kişisel koruma araçları (eldiven, gözlük, iş tulumu vb.) kullanılmalıdır. Açık alevlerden uzak durun, akü kutuplarını kısa devre yaptırmaktan kaçının, kıvılcım oluşturmayın ve sigara içmeyin.

Aküler (ISLAK) normal olarak asit ile doldurulmuş ve kullanıma hazır olarak gelir.

Kuru akü kullanılacaksa, aküleri makineye monte etmeden önce aşağıdaki işlemleri takip edin:

Akü kapaklarını çıkarın ve plakalar tamamen kapanıncaya kadar tüm bölümleri sülfürik asit ile doldurun (her bölümü en az iki kere doldurmanız gerekir). ŞÜPHE DURUMUNDA SATICINIZA BAŞVURUN.

Hava kabarcıklarının yüzeye çıkmasına ve plakaların elektroliti emmesine izin vermek için aküleri 4-5 saat bırakın.

Elektrolit seviyesinin hala plakaların üzerinde olduğundan emin olun ve gerekirse sülfürik asit çözeltisi ekleyin.

Kapakları yeniden takın.

Aküleri makine üzerine monte edin (aşağıda belirtilen işlemleri yaparak).

Makineyi ilk kez kullanıyorsanız aküleri başlangıçtan önce değiştirin. "Akü bakımı ve şarj edilmesi" bölümündeki talimatları takip edin.

Aküler: kurulum ve bağlantı

! TEHLİKE

Aküleri takip bağlantısını yapmadan önce elektronik anahtarı enstrüman panelinden çıkarın.

"+" işareti olan bağlantı parçalarını artı kutuplara taktığınızdan emin olun. Akülerin şarjını kıvılcım ile kontrol etmeyin.

Akülerde kısa devre oluşturmak patlamalarına neden olabileceği için aşağıda verilen talimatlara kesinlikle uyun.

! TEHLİKE

Akü montajı/değişimi ve sülfürik asit çözeltisinin seviyesini kontrol etmek/geri yüklemek için tankın açılış kablosundaki vida halkasını serbest bırakmadan önce, makinenin tamamen yatay bir yüzeyde durduğundan emin olun.

Yukarıdaki işlemleri tamamladıktan sonra, vida halkasını siyah okla gösterilen loop'a bağlayın (aşağıdaki şekile bakın) ve sonrasında manuel olarak açılmayacak şekilde karabina vidasını altıgen bir anahtar ile sabitleyin.

Depoyu ters çevirin, ardından aküleri çizimde gösterilen bölmeye deponun üzerindeki yönde yerleştirin.

Kablo terminallerini akü kutuplarına bağlayın, terminalleri kutuplara sıkıca bağlayın, ardında üstünü vazelin ile kaplayın.

Depoyu tekrar çalışma konumuna indirin.

Makineyi aşağıda yer alan talimatlara uygun şekilde kullanın.

! DİKKAT!

Akülerin tam olarak boşalmasına izin vermeyin, onarılamayacak şekilde zarar görebilirler.

Aküler: çıkarma

! TEHLİKE

Akü montajı/değişimi ve sülfürik asit çözeltisinin seviyesini kontrol etmek/geri yüklemek için tankın açılış kablosundaki vida halkasını serbest bırakmadan önce, makinenin tamamen yatay bir yüzeyde durduğundan emin olun.

Yukarıdaki işlemleri tamamladıktan sonra, vida halkasını siyah okla gösterilen loop'a bağlayın (aşağıdaki şekile bakın) ve sonrasında manuel olarak açılmayacak şekilde karabina vidasını altıgen bir anahtar ile sabitleyin.

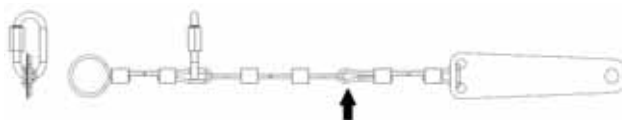
! DİKKAT!

Aküleri çıkarırken akü şarj cihazının prizden çıkarılmış olduğuna emin olun

! TEHLİKE

Uzman teknisyen, aküleri çıkartırken kaza riskini en aza indirmek için gerekli kişisel koruma araçları (eldiven, gözlük, iş tulumu, emniyet ayakkabıları vb.) kullanılmalıdır. Kontrol panelindeki tüm düğmelerin "0" (kapalı) konumunda olduğunu kontrol edin. Açık alevlerden uzak durun, akü kutuplarını kısa devre yaptırmaktan kaçının, kıvılcım oluşturmayın ve sigara içmeyin. Aşağıdaki adımları izleyin:

- ▶ Kabloların bağlantı parçalarını akü kutuplarından ayırın.
- ▶ Eğer kullanılıyorsa, aküyü makine tabanına sabitleyen donanımı çıkarın.
- ▶ Uygun ekipmanları kullanarak aküyü akü bölmelerinden çıkarın.



Sileceğin takılması ve ayarlanması

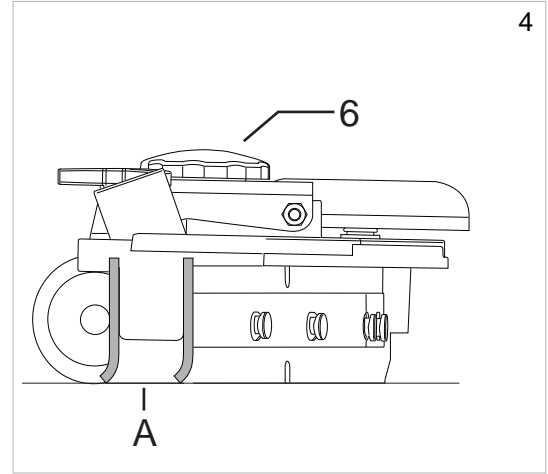
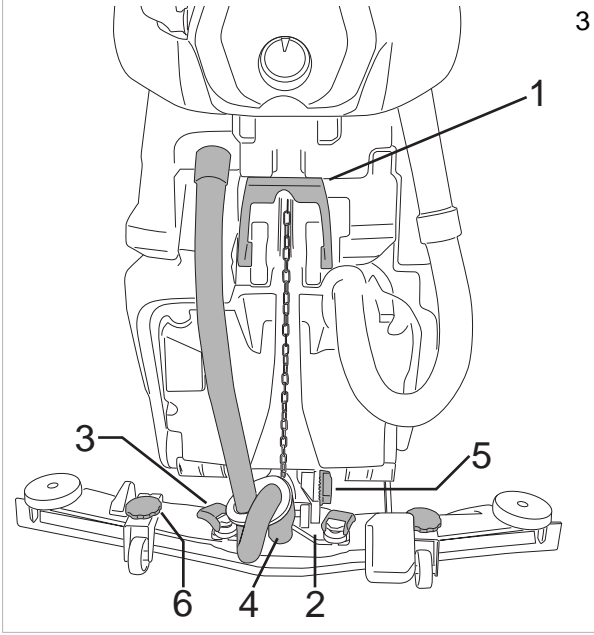
Kolu kullanarak sileceği indirin (1, Şek. 3).

Silecek tutturma kollarını kaldırın (3, Şek. 3), sileceği destekteki yuvalara yerleştirin (2, Şek. 3), ardından sabitleme kollarını indirin (3, Şek. 3) ve ardından sileceği emme hortumunun (4, Şek. 3) içine yerleştirin.

Sileceğin ayarlanması

Silecek bıçakları, yerdeki su ve deterjanı sıyrır ve mükemmel bir kurutma ortamı hazırlar. Zaman içinde, devamlı sürtünmeden dolayı yerle temas halinde olan bıçak kenarı yuvarlanıp çatlaklar oluştuğu için kurutma verimliliğinde azalma olur ve bıçağın değiştirilmesi gerekir. Silecek bıçağının aşınma durumu sık sık kontrol edilmelidir.

Mükemmel bir kurutma için silecek, arka bıçak kenarının işlem sırasında yere göre her noktadan yaklaşık 45° eğileceği şekilde ayarlanmalıdır. İşlem sırasında vida (5, Şek. 3) kullanarak bıçakların eğimini ayarlamak mümkündür. Silecek desteğinin zeminden yüksekliği de vida kullanılarak (6, Şek. 4) ayarlanabilir.



Fırçaların takılması

Otomatik fırça takımı, "Çekişsiz" model PAD ASSIST (Şek. 21):

başlık kaldırma pedalını aşağı ve sola iterek makinenin başlığını kaldırın, ardından işlem seçiciyi kullanarak Fırça kontrolünü seçin, fırçayı makinenin önündeki zemine koyun ve başlıkla ortalayın. başlık kaldırma pedalını aşağı ve sağa doğru iterek başlığı indirin ve sürücü kolunu hemen etkinleştirin; fırça, flanştaki göbeğe otomatik olarak bağlanacaktır. İşlem başarılı olmazsa, kolu tekrar bastırarak ve tekrar merkezlemeye çalışarak deneyin. Aşındırıcı/mikrofiber disklerin kullanılması: aşındırıcı/mikrofiber disk, tahrik diski üzerine getirip fırçanın makineye takılması ile ilgili talimatları izleyin.

Otomatik fırça eki, Çekimli modellerde İTİŞLİ(Şek.21):

başlık kaldırma pedalını aşağı ve sola iterek makinenin başlığını kaldırın, ardından işlem seçiciyi kullanarak Fırça kontrolünü seçin, fırçayı makinenin önündeki zemine koyun ve başlıkla ortalayın. Başlığı, kaldırma pedalını aşağı ve sağa doğru iterek indirin, seçiciyi "OFF" konumuna getirin, "SET" düğmesine bir kez basın, ardından "+" düğmesine basın, makine ek işlem sırasını tamamlar. Aşındırıcı/mikrofiber disklerin kullanılması: aşındırıcı/mikrofiber disk, tahrik diski üzerine getirip fırçanın makineye takılması ile ilgili talimatları izleyin.

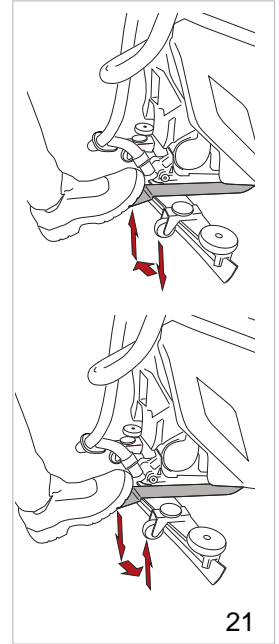
Otomatik fırça takma, model "Çekişli" İTMELİ (AKTİF FIRÇA):

Başlığı, kaldırma pedalını aşağı ve sağa doğru iterek indirin, seçiciyi "OFF" konumuna getirin, "SET" düğmesine bir kez basın, ardından "+" düğmesine basın, makine ek işlem sırasını tamamlar.

Otomatik fırça çıkarma, PAD ASIST / İTİŞLİ modeller(Şek.21): fırçayı başlığın altına getirin, seçiciyi "OFF" konumuna getirin, "SET" düğmesine basın ve sonra "+" düğmesine basın, makine fırça eki işlem sırasını tamamlar.

Otomatik fırça çıkarma İTMELİ modeller (TAHRİKLİ FIRÇA):

Seçiciyi "OFF" konumuna getirin, "SET" düğmesine bir kez basın, ardından "-" düğmesine basın, makine ek işlem sırasını tamamlar.



! ÖNEMLİ

Makinenin yazılımında ekran mesajlarının görüntüleneceği dili ayarlamak için aşağıdaki talimatları izleyin:

“Teknik menü” bölümüne bakın.

Makinenin kaldırılması ve taşınması

! DİKKAT!

Tüm aşamalar yeterli derecede aydınlatılmış bir ortamda ve duruma en uygun güvenlik önlemleri alınarak gerçekleştirilmelidir.

Operatörün güvenliği için daima kişisel koruma araçları kullanılmalıdır.

Makineyi aşağıdaki işlemleri yaparak ambalajından çıkarın:

- ▶ Depoları boşaltın.
- ▶ Aküleri çıkarın.
- ▶ Eğimli bir yüzey kullanarak makineyi paletin üzerine doğru itin, ön tekerlekleri ve şasiyi temin edilen braketler ile sabitleyin. Makine kaldırılmamalıdır.
- ▶ Paleti bir forklift aracılığı ile kaldırın ve taşıma aracına yükleyin.
- ▶ Makineyi palete ve makinenin kendine bağlı halatlar ile taşıma aracına sıkıca bağlayın.

Hızlı başlık değişimi (YALNIZCA AKÜLÜ MODELLER)

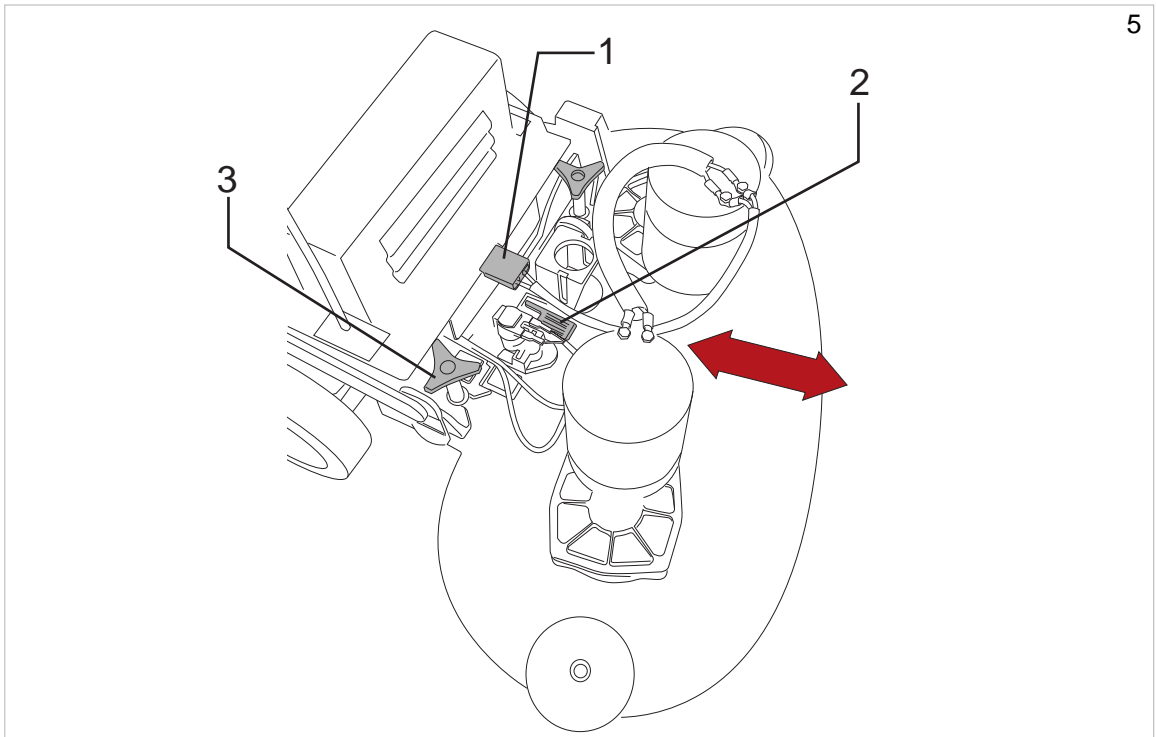
Makinenin başlığı aşağıda gösterildiği gibi değiştirilebilir.

Başlığı çıkarma:

- ▶ Başlığı (mekanik modellerde) indirin veya “**Teknik menü**”de, “CHANGE HEAD” (BAŞLIĞI DEĞİŞTİR) seçeneğini seçin, “+” veya “-” düğmesine bastığınızda başlığın yüksekliği artar veya alçalır, böylece düğme aktüatörü durdurur. “SET” butonuna basılınca sayfadan çıkar ve makine başı kaldırır.
- ▶ Başlığı makinenin kablolarından elektriksel olarak devre dışı bırakın ve çizimde vurgulanan konektörün bağlantısını kesin (1, Şek. 5) ve motor konektörlerinin/konektörlerinin bağlantısını keser.
- ▶ Kancayı açın (2, Şek. 5).
- ▶ İki düğmeyi gevşetin (3, Şek. 5).
- ▶ Başlığı çıkarın.

Başlığı takma:

- ▶ Daha önce açıklanan prosedürü ters sırayla uygulayın.



OPERATÖR İÇİN PRATİK REHBER

! DİKKAT!

Çalışmaya başlamadan önce iş tulumu ve kaymayan su geçirmez ayakkabılar giyin, kulak koruyucu, solunum yollarını korumak için maske ve eldiven takın, iş ortamının gerektirdiği diğer koruma araçlarını kullanın.

! DİKKAT!

Makineyi elektronik ateşleme anahtarı takılı olarak gözetimsiz veya park halinde bırakmayın.

! ÖNEMLİ

Eğer makineyi il kez kullanıyorsanız, alışmak ve gerekli deneyimi kazanmak için önce geniş ve engellerin olmadığı bir alanda kullanmanız önerilir.

! DİKKAT!

Temizlediğiniz zemine zarar vermektan kaçınmak için makine duruyorken fırçaları hareket ettirmeyin.

! DİKKAT!

Deterjanları daima Üreticinin talimatlarına göre seyreltin. Özellikle yüksek dozlarda, sodyum hipoklorit(beyazlatıcı) veya başka oksidanlar, kullanmayın. Hidrokarbon bazlı ürün veya çözücü kullanmayın. Su ve deterjan sıcaklığı, "Teknik özellikler" bölümünde belirtilen maksimum değeri aşmamalıdır. Suda ve deterjanda, kum ve/veya diğer katışıklar bulunmamalıdır.

Makine, zemin temizleme makineleri için özel, az köpüklü ve biyobozunur deterjanlar ile kullanılmak üzere tasarlanmıştır.

Kullanabileceğiniz deterjan ve kimyasal maddelerin tam ve güncel listesi için Üreticiye başvurun.

Yalnızca zemine ve temizlenecek kirlere uygun ürünler kullanın.

Deterjan kullanımı ile ilgili olarak "Güvenlik kuralları" bölümünde belirtilen güvenlik kurallarına uyun.

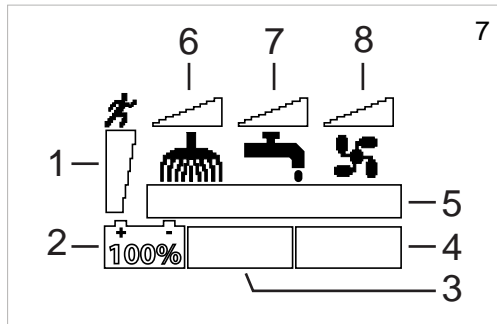
Makinenin çalışmaya hazırlanması

Çalışmaya başlamadan önce aşağıdaki işlemleri yapın:

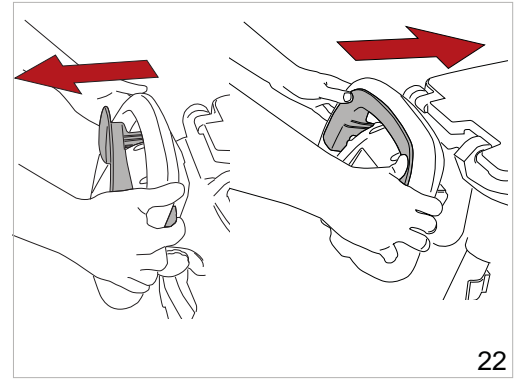
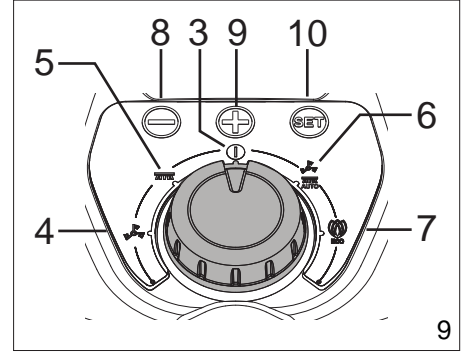
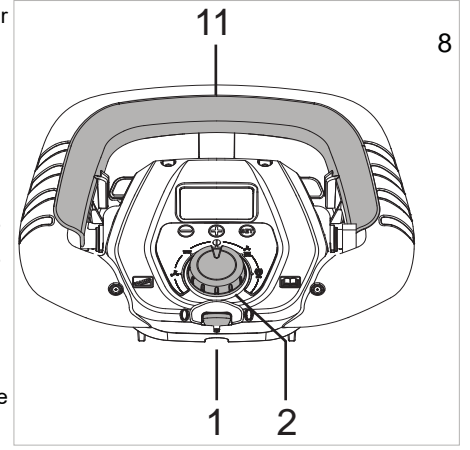
- ▶ Ekrandan bataryaların tamamen şarj edilip edilmediğini kontrol edin. Gerekirse şarj edin. "**Akü bakımı ve şarj edilmesi**" bölümüne bakın.
- ▶ Kirlili su deposunun boş olduğundan emin olun. Gerekirse boşaltın "**Kirli su deposunun boşaltılması**" bölümüne bakın.
- ▶ Deterjan deposunun dolu olduğundan emin olun. Gerekirse doldurun "**Su/deterjan deposunun doldurulması**" bölümüne bakın. Makinede "Chem-Dose" aksesuarı yoksa, ölçüm kapağını kullanarak depoya gerekli yüzdelerde deterjan ekleyin.
- ▶ Ayar düğmelerini (4, Şek. 10) sökerek enstrüman paneli yüksekliğini ayarlayın.

Kumandalar

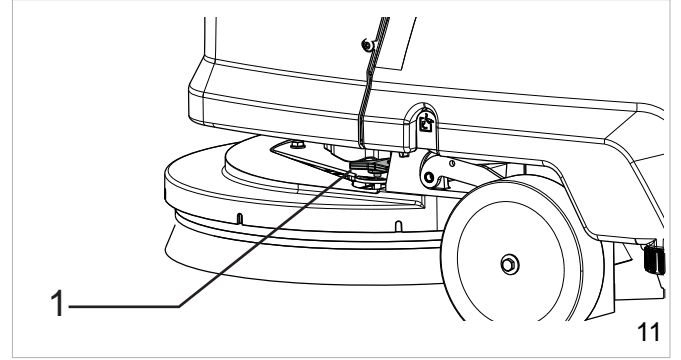
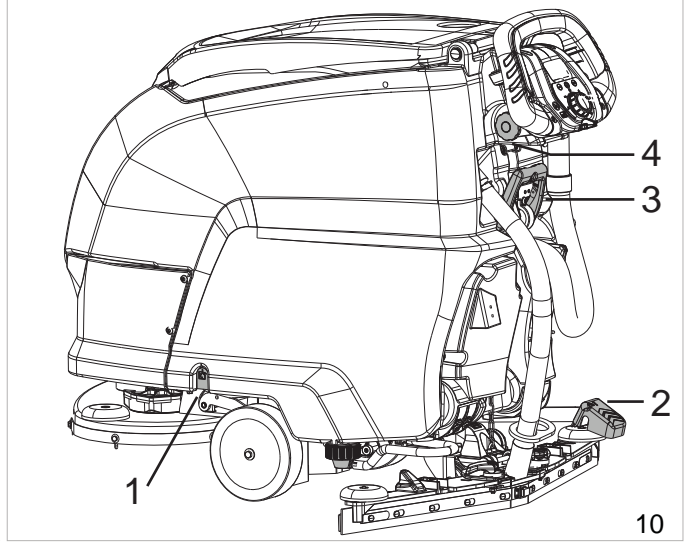
- ▶ **Ekran (şek. 7):**
 - ▶ Elektrik sürücülü versiyonlarda maksimum hız rampası setini gösterir (1, Şek. 7).
 - ▶ Akü şarjının yüzdesi (2- Şek. 7).
 - ▶ Makine çalışma saatleri (4- Şek. 7).
 - ▶ Alarmlar ("**Ekrandaki alarmlar**") bölümüne bakın.
 - ▶ Ayarlanan işlem programı göstergesi (5- Şek. 7).
 - ▶ Basınç seviyesiyle fırça göstergesi (6- Şek. 7).
 - ▶ Seviye ile su sevkiyat göstergesi (7, Şek. 7)
 - ▶ Hız seviyesiyle fırça göstergesi (8- Şek. 7).



- ▶ **Elektronik anahtar (1, Şek. 8):** anahtarın takılması makinenin çalışmasını sağlar, acil bir durumda makineyi tamamen kapatmak için anahtarı çıkarın..
- ▶ **İşlem seçici (2, Şek. 8):** makine operasyon programını seçmek için işaretleyin:
 - ▶ **OFF (KAPALI) (e, Şek. 9):** bu konumda elektrikli sürücü etkinleştirilir (varsa), hız "-" ve "+" düğmeleri kullanılarak ayarlanabilir. Aşağıdaki fonksiyonları yönetmek için "SET" (AYARLA) düğmesine basın:
 - ▶ "-" düğmesine basıldığında, ekleme/serbest bırakma fırçası menüsüne erişildiğinde "SET" düğmesine basılınca fırça serbest bırakılır ve "+" düğmesine basıldığında, aktüatörle donatılmış makinelerde fırça bağlantısı etkinleştirilir.
 - ▶ "SET" düğmesine iki kez basarak "**Teknik menü**"ye, erişin, menüye girmek için "-" ve "+"ya beraber basın.
 - ▶ **OFF (KAPALI) (4, Şek. 9):** bu konumda elektrikli sürücü etkinleştirilir (varsa), hız "-" ve "+" düğmeleri kullanılarak ayarlanabilir. Vakum motoru, sürücü kolunun aktif hale getirilmesiyle başlar. Elektrikli sürücülü versiyonda, vakum motoru, sıkıştırma kaldırma kolunu (3, Şek. 10) indirdikten sonra sürücü kolunun aktif hale getirilmesiyle başlar. Aşağıdaki fonksiyonları yönetmek için "SET" düğmesine basın:
 - ▶ "SET" butonuna basılarak uzak vakum menüsüne erişilir erişilmez, "+" butonuna basılınca vakum motoru başlatılır, "-" butonuna basılınca vakum motoru da sürücü kolu çalıştırılarak durdurulabilir.
 - ▶ **Fırça (5, Şek. 9):** bu konumda elektrikli sürücü etkinleştirilir (varsa), hız "-" ve "+" düğmeleri kullanılarak ayarlanabilir. Aşağıdaki fonksiyonları yönetmek için "SET" (AYARLA) düğmesine basın:
 - ▶ deterjan dağıtım menüsüne erişildikten sonra "SET" butonuna basarak, "+" ve "-" düğmeleri kullanılarak ayarlanabilir..
 - ▶ "SET" butonuna iki kez basarak başlık basınç menüsüne erişebilirsiniz. basınç, aktüatörle donatılmış modellerde "+" ve "-" butonları kullanılarak ayarlanabilir.
 - ▶ "SET" butonuna üç kez basarak Chem Dose menüsüne erişebilirsiniz. basınç, Chem Dose ile donatılmış modellerde "+" ve "-" butonları kullanılarak ayarlanabilir.
 - ▶ **Otomatik (6, Şek. 9):** bu pozisyonda makinenin tüm fonksiyonları aktif hale getirilir, aktüatörlü modellerdeki basma yüksekliği değeri ve deterjan teslim değeri üretici tarafından önceden ayarlanır, bunlar "**Teknik menü**" "**Teknik menü**" bölümüne bakın),elektrik sürücüsü etkinleştirilir (varsa), hız "-" ve "+" düğmeleri kullanılarak ayarlanabilir. Aşağıdaki fonksiyonları yönetmek için "SET" (AYARLA) düğmesine basın:
 - ▶ deterjan dağıtım menüsüne erişildikten sonra "SET" butonuna basarak, "+" ve "-" düğmeleri kullanılarak ayarlanabilir..
 - ▶ "SET" butonuna iki kez basarak başlık basınç menüsüne erişebilirsiniz. basınç, aktüatörle donatılmış modellerde "+" ve "-" butonları kullanılarak ayarlanabilir.
 - ▶ "SET" butonuna üç kez basarak Chem Dose menüsüne erişebilirsiniz. basınç, Chem Dose ile donatılmış modellerde "+" ve "-" butonları kullanılarak ayarlanabilir.
 - ▶ **Eko (7, Şek. 9):** bu pozisyonda makinenin tüm fonksiyonları aktif hale getirilir, aktüatörlü modellerdeki başlık basınç değeri ve deterjan dağıtım değeri üretici tarafından önceden ayarlanır ve bu ayarlar değiştirilemez. Elektrik sürücüsü etkinleştirilir (varsa), hız "-" ve "+" düğmeleri kullanılarak ayarlanabilir,



- ▶ **Sürücü kolu (Şek. 22):** kolu operatöre doğru çekerek geri vites çalışır, kolu ileri doğru iterek ileri vites çalışır ve hızı değiştirmek için "+" ve "-" düğmelerine basın.
- ▶ **Düğme serbest bırakma düğmesi (1, Şek. 10):** geri gitmesi için depoyu şasiden serbest bırakır.
- ▶ **Baş kaldırma pedalı (2, Şek. 10):** aktüatörsüz modellerde başı kaldırır ve alçaltır.
- ▶ **Silecek kaldırma kolu (3, Şek. 10):** elektrikli sürücülü modellerde vakum motorunu açarak veya devre dışı bırakarak sileceği yükseltir veya alçaltır.
- ▶ **Enstrüman paneli yükseklik ayar düğmeleri (4, Şek. 10):** enstrüman panelinin yüksekliğini ayarlamak için iki düğmeyi gevşetin.
- ▶ **"SET" düğmesi (10, Şek.9):** basıldığında makine operasyon programı alt menülerine erişilir, "Teknik menü" de değiştirilecek parametre seçilir ve girilen değer teyit edilir.
- ▶ **"+" düğmesi (9, Şek.9):** basıldığında makine operasyon programı alt menülerine erişilir, "Teknik menü" de sonraki parametreyi seçer veya seçilen parametrenin değerini artırır.
- ▶ **"-" düğmesi (8, Şek.9):** basıldığında makine operasyon programı alt menülerine erişilir, "Teknik menü" de sonraki parametreyi seçer veya seçilen parametrenin değerini azaltır.



Çalışma

- ▶ Elektronik anahtarı takın.
- ▶ İşlem seçiciyi kullanarak yıkama programını seçin.
- ▶ Sürücü kolunu etkinleştirip sileceği indirin ve çalıştırın.
- ▶ Elektrik sürücülü olmayan modellerde topuzu çevirin (1, Şek. 11) düz bir çizgiden sapma eğilimini düzeltir.

Makinenin en iyi şekilde kullanılması için bazı öneriler

Zemin üzerinde özellikle inatçı kirlerin olması halinde, yıkama ve kurutma iki ayrı işlem halinde yapılabilir.

Fırça veya dolgu paspas kullanarak ön yıkama:

- ▶ Fırça işlem programını seçin.
- ▶ Sürücü kolunu etkinleştirip çalıştırın.
- ▶ Gerekliğinde fırçaya gönderilen deterjan akışını ayarlayın; deterjan çıkışı operatörün tercih ettiği seyir hızı ile orantılı olarak ayarlanmalıdır, ne kadar yavaş ilerlenirse o kadar az deterjan inmelidir.
- ▶ Daha kirli noktaları temizlerken daha fazla özen gösterin: bu şekilde, deterjanın kimyasal etkisini göstermesi ve kirleri sökmesi, fırçaların daha etkili bir mekanik etki göstermesi için zaman vermiş olursunuz.

Kurutma:

- ▶ Vakum işlem programını seçin, sileceği alçaltın.
- ▶ Sürücü kolunu etkinleştirip çalıştırın.
- ▶ Daha önce yıkanan alanın üzerinden geçin. Sonuç, derinlemesine yıkamaya eşdeğerdir ve daha sonraki normal bakım daha az zaman alır.

Kirli su deposunun boşaltılması

Depo dolu ise ekranda ilgili alarm görüntülenir, “**Ekran üzerindeki alarmlar**” bölümüne bakın, birkaç saniye sonra vakum motoru engeli devreye girer, durmak ve aşağıdaki talimatları izleyerek depoyu boşaltmak gerekir. Çalışmaya devam etmek için, işlem seçiciyi OFF (KAPALI) konuma getirin (hataları sıfırlayın).

- ▶ Makinenin tüm fonksiyonlarını kapatın.
- ▶ Makineyi bir tahliye alanına götürün
- ▶ Hortumun klipsini açın.
- ▶ Deponun hortumunu (1, Şek. 12) kullanarak boşaltın, çalışma sonrasında depoyu temiz su ile yıkayın.

Su/deterjan deposunun boşaltılması

Depo aşağıdaki talimatları izleyerek boşaltılabilir:

- ▶ Makinenin tüm fonksiyonlarını kapatın.
- ▶ Makineyi bir tahliye alanına götürün
- ▶ Makineyi durdurun.
- ▶ Hortumu (1, Şek. 12A) yuvasından çıkarın ve kapağı sökün. (2, Şek. 12A).
- ▶ Hortumu indirin ve depoyu boşaltmak için musluğu (3, 12A açın.

Su/deterjan deposunun doldurulması

Depoyu doldurma işlemine başlamadan önce kapağı (2, Şek. 12A) gevşetin ve hortumdaki (1, Şek. 12A) musluğu (3, Şek. 12A) açın. Bu adımlar, havanın hortundan/deponun gitmesini sağlar ve doldurma operasyonu sırasında depodaki su/deterjan seviyesinin doğrudan açık hortundan kontrol edilmesini sağlar. Depoyu uygun şekilde doldurun (1- Şek. 14). Makine, deponun içindeki deterjani seyreltmek için kullanılabilen dereceli bir kapak donanımına sahiptir. Depo boşsa, ekranda ilgili alarm görüntülenir; “**Ekran üzerindeki alarmlar**” bölümüne bakın; çalışmaya devam etmek için işlem seçiciyi OFF pozisyonuna getirin (hataları sıfırla). Doldurma işlemi tamamlandığında, musluğu (3, Şek. 12A) kapatın ve başlığı (2, Şek. 12A) tekrar sıkın.

Chem Dose (aksesuar) bidonunun doldurulması

Kirli su deposunun kapağını açın, çizimde vurgulanan kabı deterjan ile doldurun (2, Şek. 14).

İş bitimi

! ÖNEMLİ

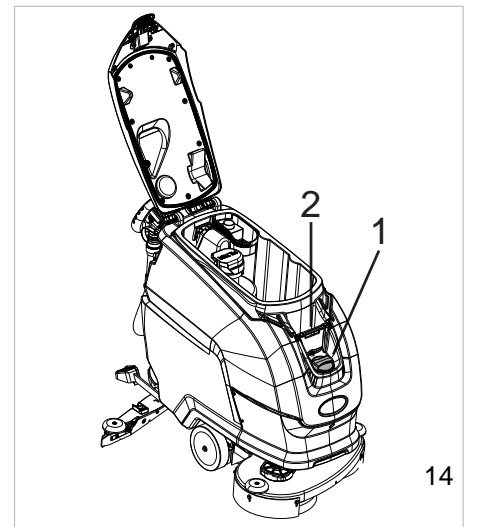
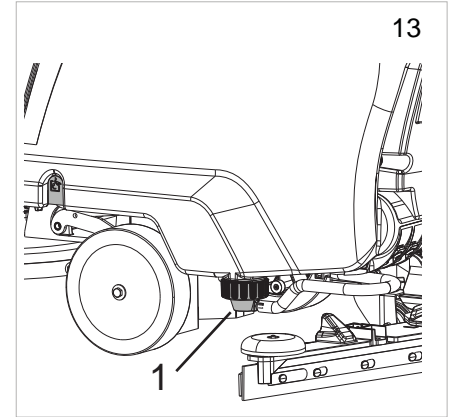
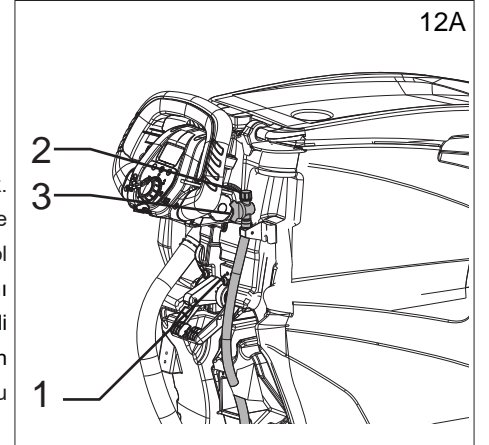
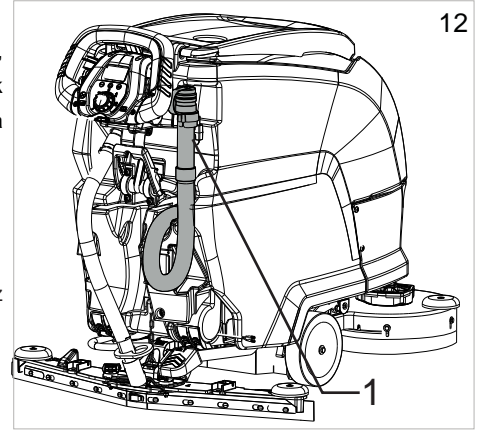
Kirli su deposunu boşaltın ve aküleri şarj edin

İş bitirdikten sonra elektronik anahtarı kaldırın.

İş bitiminde makinenin çekilmesi

Makineyi çekmek için aşağıdaki işlemleri yapın:

- ▶ Sileceği kaldırın.
- ▶ Başlığı kaldırın.
- ▶ İşlem program seçicisini Off konumuna getirin.
 - ▶ Mekanik sürürlü modeller: itin veya çekin.
 - ▶ Elektrikli sürücülü modellerde sürücü kolunu etkinleştirin.



BAKIM TALİMATLARI

! TEHLİKE

Herhangi bir bakım işlemi gerçekleştirmeden önce kesinlikle akülerin bağlantısını kesin.

Elektrik sistemi ile ilgili bakım işlemleri ve bu kılavuzda açıkça belirtilmeyen tüm diğer işlemler, yalnızca deneyimli teknik uzmanlar tarafından yürürlükteki güvenlik standartlarına ve bakım kılavuzunda yer alan talimatlara uygun şekilde yapılmalıdır.

! TEHLİKE

Bölmeye erişmek için tankı kaldırmadan/döndürmeden önce içindekileri boşaltın, ardından tankın yanlışlıkla tekrar kapanmasını önlemek için emniyet braketini yerine yerleştirin, "GÜVENLİK BİLGİLERİ" bölümüne bakın.

Bakım - Genel kurallar

Üreticinin talimatlarına uyarak düzenli yapılan bakım, makinenin daha iyi performansla çalışmasını ve kullanım ömrünün daha uzun olmasını sağlar.

Makineyi temizlerken aşağıdaki önerileri dikkate alın:

- ▶ Basınçlı su ile yıkamaktan kaçının. Elektrikli parçalara veya motorlara su girebilir, bu parçalar zarar görebilir veya kısa devre riski oluşabilir.
- ▶ Plastik parçaların deforme olmaması için buhar kullanmayın;
- ▶ Hidrokarbon bazlı ürünler veya çözücüler kullanmayın. Bu ürünler kaportaya veya kauçuk parçalara zarar verebilir.

Vakum hava filtresinin temizlenmesi

Kapama kolunu serbest bırakarak kirlı su deposunun kapağını açın, filtreyi yerinden çıkarın (1, Şekil 15) ve musluk suyu veya makinede bulunan deterjan ile yıkayın ve yerine takmadan önce filtreyi iyice kurulayın.

Çöp haznesini boşaltma

Kirlı su deposunun kapağını açın ve kabın içinde biriken kalıntıları boşaltın (2, Şek. 15); kabın yıkanması gerekiyorsa kaldırarak çıkarın ve temizleyin.

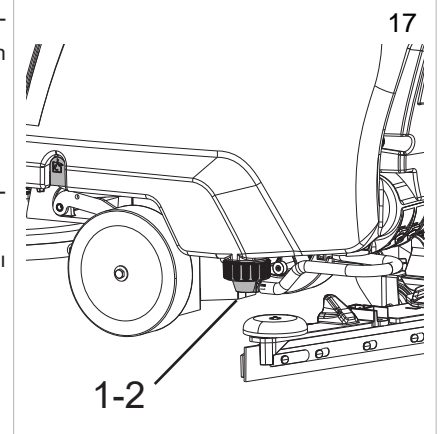
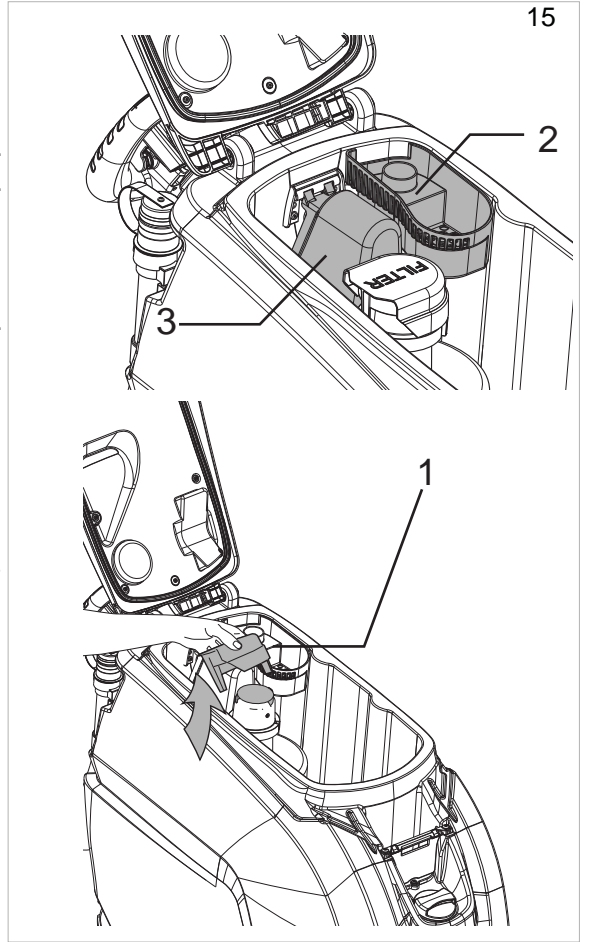
Kirlı su deposu şamandırasının temizlenmesi

Kirlı su deposunun kapağını açın, çöp haznesini kaldırarak çıkarın (2, Şek. 15) şamandıra koruyucusunu çevirin (3, Şek. 15) şamandırayı temizleyin; şamandıranın piminin üzerinde serbestçe kaydığından emin olun.

Su/deterjan deposu filtresinin temizlenmesi

Filtreyi temizlemek için şu adımları izleyin:

- ▶ Filtrenin kapağını (1, Şek. 17) sökün, filtre/hortum takımını çıkarın (2, Şek. 17), ardından musluk suyu veya makinede kullanılan deterjan ile temizleyin.
- ▶ Filtreyi desteğe yeniden yerleştirin, yerine doğru bir şekilde yerleştiğinden emin olun ve kapağı tekrar takın.



Sigortalar: deęiřtirme

! DİKKAT!

Kesinlikle belirtilenin üzerinde amper deęeri olan bir sigorta kullanmayın.

Sigortalar yalnızca bir TENNANT destek merkezi veya kalifiye TENNANT teknik personel tarafından deęiřtirilmelidir.

Sigortalara eriřmek için depoyu kaldırın, elektrik sisteminin akü konnektörü kablosunun baęlantısını kesin veya elektrik fiřini çekin, kapaęı çıkarın (1, řek. 18).

Akü bakım ve řarj edilmesi

! ÖNEMLİ

Aküleri řarj etmeden önce elektronik anahtar enstrüman panelinden çıkarın.

! TEHLİKE

Akülerin řarjını kıvılcım ile kontrol etmeyin.

Aküler (ISLAK) yanıcı buharlar çıkarır. Aküleri kontrol etmeden veya doldurmadan önce her türlü ateři ve kuru söndürün.

! TEHLİKE

Ařaęıda anlatılan iřlemleri havalandırılmıř bir ortamda yapın.

! DİKKAT!

Aküleri řarj ederken, batarya bölmesinin doęru havalandırılması için depo kaldırılmalı ve açık tutulmalıdır.

! DİKKAT!

Eęer jel akü kullanıyorsanız, yalnızca jel aküler için özel olan bir řarj cihazı kullanın.

! DİKKAT!

Akülere kalıcı zararlar vermektan kaçınmak için kesinlikle tam olarak boşalmasına izin vermeyin.

! DİKKAT!

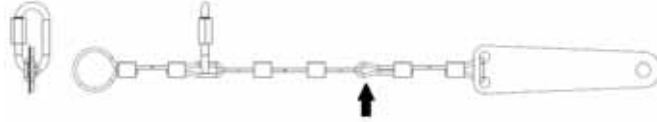
řarj iřlemini, akü řarj cihazı kılavuzunda belirtildięi gibi yapın ve

Devir tamamlandıęında konnektörü çıkarın.

! TEHLİKE

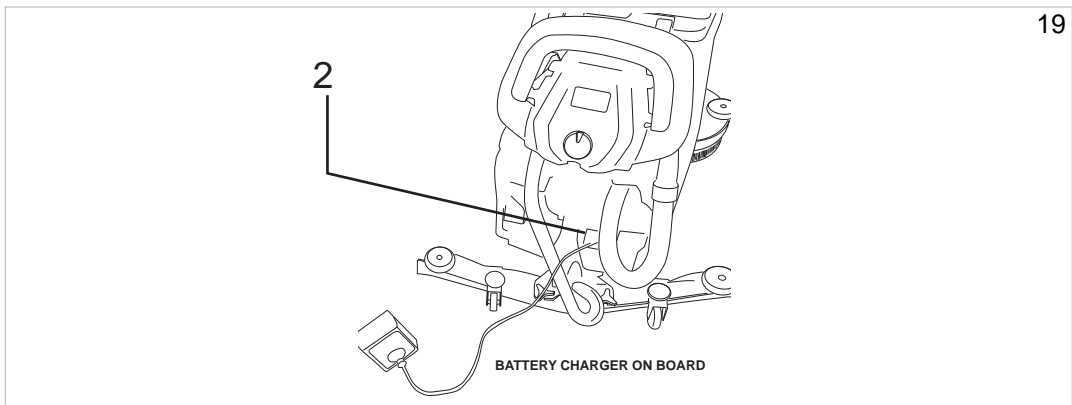
Akü montajı/deęiřimi ve sülfürik asit çözeltilisinin seviyesini kontrol etmek/geri yüklemek için tankın açılıř kablosundaki vida halkasını serbest bırakmadan önce, makinenin tamamen yatay bir yüzeyde durduęundan emin olun.

Yukarıdaki iřlemleri tamamladıktan sonra, vida halkasını siyah okla gösterilen loop'a baęlayın (ařaęıdaki řekile bakın) ve sonrasında manuel olarak açılmayacak řekilde karabina vidasını altıgen bir anahtar ile sabitleyin.



"ONBOARD" akü řarj cihazı:

- ▶ Makineyi kapatın.
- ▶ Akü řarj cihazını prizden çıkarın (2- řek. 19).
- ▶ Fiři elektrik prizine takın.
- ▶ řarj devrini bařlatın.
- ▶ Makine ekranında řarj iřleminin süresi görüntülenir, bkz. "Ekran üzerindeki alarmlar"
- ▶ řarj iřlemi tamamlandıktan sonra elektrik fiřini prizden çekin.



Silecek bıçaklarının değiştirilmesi

- ▶ Sileceği indirin.
- ▶ Vakum hortumunu silecekten çıkarın
- ▶ Silecek sıkıştırma kollarını kaldırın.
- ▶ Sileceği destek üzerindeki deliklerden çıkarın.
- ▶ Kancayı açın (1, Şek. 20).
- ▶ İki bıçak pimini (2, Şek. 20) dışarı doğru iterek çıkarın.
- ▶ Bıçağı çıkarın.
- ▶ Zeminle temas eden kenarını değiştirerek dört kenarı da aşınana kadar aynı bıçağı veya yeni bir bıçağı silecek üzerindeki pimlere denk getirerek monte edin;
- ▶ İki bıçak tutucuyu, yuvaların en geniş kısmını silecek gövdesindeki sabitleme pimlerinin üzerine ortalarak ve daha sonra bıçak tutucuları içeriye doğru iterek yeniden yerleştirin;

! ÖNEMLİ

İki bıçak bastırma cihazını, bıçak bastırma cihazlarının üzerindeki okların şekilde gösterildiği gibi yukarı bakmasını sağlayarak yerleştirin (şek. 21).

- ▶ Kancayı tekrar kapatın.
- ▶ Sileceği daha önce verilen paragrafındaki talimatları izleyerek desteğe takın.

Periyodik kontroller

KONTROL	GÜNLÜK İŞLEMLER	HAFTALIK İŞLEMLER	ALTI AYDA BİR YAPILACAK İŞLEMLER
KİRLİ SU DEPOSUNU BOŞALTIN VE YIKAYIN	X		
SİLECK BİÇAKLARINI TEMİZLEYİN VE AŞINMAMIŞ OLDUĞUNDAN EMİN OLUN	X		
SİLECK VAKUM DELİĞİNİN TIKALI OLMADIĞINDAN EMİN OLUN	X		
AKÜLERİ ŞARJ EDİN	X		
KİRLİ SU DEPOSUNUN ŞAMANDIRASINI TEMİZLEYİN		X	
VAKUMUN HAVA FİLTRESİNİ TEMİZLEYİN		X	
SU/DETERJAN DEPOSUNUN FİLTRESİNİ TEMİZLEYİN		X	
VAKUM HORTUMUNU TEMİZLEYİN		X	
KİRLİ SU DEPOSUNU VE DETERJAN ÇÖZELTİ DEPOSUNU TEMİZLEYİN		X	
AKÜLERİN ELEKTROLİT SEVİYESİNİ KONTROL EDİN		X	
ELEKTRİK DEVRESİNİN KALİFİYE PERSONEL TARAFINDAN KONTROL EDİLMESİNİ SAĞLAYIN			X

MAKİNEİNİN ÇALIŞTIRILMADIĞI DÖNEMLER

Makine uzun süre kullanılmıyorsa, örneğin teşhir için sergi salonunda duracaksa veya bir ayı aşan bir süre depoya kaldırılacaksa, aşağıda listelenen noktalara dikkat edin:

- ▶ Aküleri tamamen şarj edin. Makinenin uzun süre çalıştırılmadığı dönemlerde, aküleri sürekli olarak maksimum şarj seviyesinde tutmak için düzenli olarak (en azından iki ayda bir) şarj etmeniz gerekmektedir.
- ▶ Aküleri makineden çıkarın.
- ▶ Akü şarj cihazının elektrik bağlantısını kesin.
- ▶ Silecek ve fırçalar (veya aşındırıcı diskler) demonte edilip yıkanmalı, kuru ve tozsuz bir yerde (tercihen plastik bir poşet içinde veya plastik bir malzemeye sarılarak) muhafaza edilmelidir.
- ▶ Ayrıca depoların tamamen boşaltıldığından ve mükemmel bir şekilde temizlendiğinden emin olun.

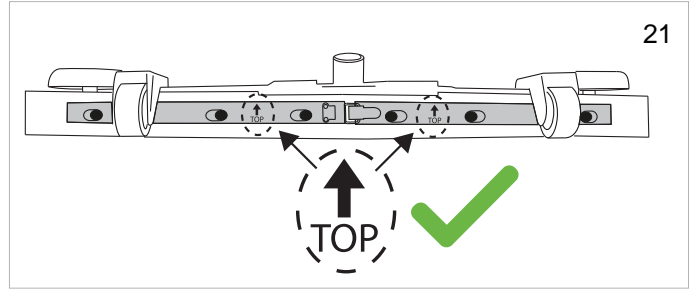
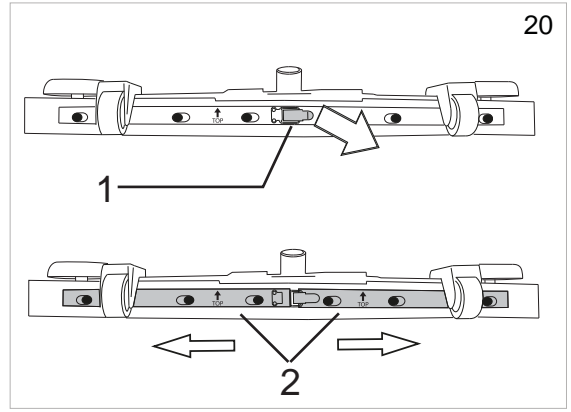
! DİKKAT!

Aküler daha önce belirtildiği gibi düzenli olarak şarj edilmezse, onarılmayacak şekilde hasar görebilirler.

Üretici ihmali, hatalı ve/veya uygunsuz kullanımdan kaynaklanabilecek arızalardan sorumlu değildir.

! DİKKAT!

Aküler bittiğinde, akü ömrünü kısaltmamak için şarj olmadan uzun süre kalmayacaklarından emin olun. Akü şarj seviyesini en az haftada bir kontrol edin.



SORUNLAR, NEDENLERİ VE ÇÖZÜMLERİ

SORUNLAR	NEDENLER	ÇÖZÜMLER
Makine çalışmıyor	Aküler bağlı değil	Aküleri makineye bağlayın
	Aküler boşalmış	Aküleri şarj edin
	Sigorta yanmış	Değiştirin
	Elektronik anahtar takılmamış	Devreye alın
Fırçalar dönmüyor	Kirli su deposu dolu	Kirli su deposunu boşaltın
	Sigorta yanmış	Değiştirin
	röle zarar görmüş	Değiştirin
	Aküler boşalmış	Aküleri şarj edin
	Motor zarar görmüş	Değiştirin
Makine eşit şekilde yıkamıyor	Fırça veya aşındırıcı diskler aşınmış	Değiştirin
Deterjan deposundan çözelti çıkmıyor	Elektronik valf zarar görmüş	Değiştirin
	Elektrovalf kumandası zarar görmüş	Kontrol edin
	Deterjan çözeltisi deposu boş	Doldurun
	Fırçaya deterjan ileten hortum tıkalı	Tıkanıklığı giderin
	Sigorta yanmış	Değiştirin
Deterjan çözeltisi akışı durmuyor	Elektronik valf zarar görmüş	Değiştirin
	Elektronik valf kabloları zarar görmüş	Kontrol edin
Vakum motoru çalışmıyor	Kirli su deposu dolu	Kirli su deposunu boşaltın
	Sigorta yanmış	Değiştirin
	Silecek kolu yükselmiş	Alçaltın
	Aküler boşalmış	Aküleri şarj edin
	Motor zarar görmüş	Değiştirin
Silecek temizlemiyor veya iyi vakumlamıyor	kaucuk bıçakların zeminle temas eden kenarı aşınmış	Bıçakları değiştirin
	Silecekte tıkanıklık veya hasar var	Kontrol edin
	Deponun şamandırası takılıyor veya kirden engelleniyor ya da hasarlı	Kirli su deposunu boşaltın, şamandırayı kontrol edin
	Vakum hortumunda tıkanıklık	Kontrol edin
	vakum hortumu sileceğe bağlı değil veya hasarlı	Kontrol edin
	Bıçak bastırma cihazları baş aşağı takılmış olabilir	Konumun doğru olup olmadığını kontrol edin
Makine ilerlemiyor	Aküler boşalmış	Aküleri şarj edin
	Motor hasarlı	Değiştirin
Aküler normal çalışma süresini tamamlamıyor	Akü kutupları veya bağlantı parçaları kirlenmiş veya oksitlenmiş	Kutupları ve bağlantı parçalarını temizleyin ve yağlayın, aküleri şarj edin
	Akü şarj cihazı çalışmıyor veya yetersiz	Kontrol edin
Su/deterjan boşaltma hortumu, doldurma operasyonu sırasında tanktaki çözelti seviyesini göstermiyor.	Su/deterjan boşaltma hortumunun musluğu kapatılmış	Kapağı çıkarıp musluğu açın
	Su/deterjan boşaltma hortumundaki kapak gevşemiş	

EKRANDA BELİREN ALARMLAR

Alarm	Olası Neden	Çözüm
FİRÇA KORUYUCU	Fırça motorlarında aşırı ısınma. Motorlarda ısı kontağı arızalı. Bağlantı arızası.	Fırça motorlarını soğumaya bırakın. Fırça motorunu değiştirin Bağlantıyı kontrol edin.
SÜRÜS KORUYUCU	Motorda aşırı ısınma. Motorda ısı kontağı arızalı. Bağlantı arızası.	Motoru soğumaya bırakın. Motoru değiştirin. Bağlantıyı kontrol edin.
SU REZERVİ	Çözelti deposu neredeyse boş. Sensör kilitli. Sensör veya bağlantı arızalı.	Deterjan çözeltisi deposunu doldurun. Seviye sensörünü temizleyin. Seviye sensörünü değiştirin. Bağlantıyı kontrol edin.
SU YOK	Çözelti deposu boş. Sensör kilitli. Sensör veya bağlantı arızalı.	Deterjan çözeltisi deposunu doldurun. Seviye sensörünü temizleyin. Seviye sensörünü değiştirin. Bağlantıyı kontrol edin. Çalışmaya devam etmek için, işlem seçiciyi OFF (KAPALI) konuma getirin (hataları sıfırlayın).
KİRLİ SU TANKİ	Kirli su deposu dolu. Sensör kilitli. Sensör veya bağlantı arızalı.	Kirli su deposunu boşaltın. Seviye sensörünü temizleyin. Seviye sensörünü değiştirin. Bağlantıyı kontrol edin. Çalışmaya devam etmek için, işlem seçiciyi OFF (KAPALI) konuma getirin (hataları sıfırlayın).
KİMYASAL BİTTİ	Chem Dose deposu boş. Sensör kilitli. Sensör veya bağlantı arızalı.	Chem Dose deposunu doldurun. Seviye sensörünü temizleyin. Seviye sensörünü değiştirin. Bağlantıyı kontrol edin.
FONKSİYON KARTI TESPİT EDİLMEDİ	Servis kartı ile iletişim kesildi. Yardımcı kartlar arızalı.	Kartlar arasındaki bağlantıyı kontrol edin. Yardımcı kartları kontrol edin.
AKÜ REZERVİ	Akü gerilimi sınırın altında: 21,9 V JEL/AGM - 21 V ASİT. Akülerde bozulma.	Aküleri şarj edin. Aküleri değiştirin.
SERVİSİ ARA	Programlanan destek için ayarlanan saatlere ulaşıldı/aşıldı.	Genel bakım için servis merkezini arayın.
AKÜ SARZ OLUYOR	On-board şarj cihazı çalışıyor, makinenin tüm fonksiyonları durduruldu.	Akü bağlantısını kesin.
SARZ TAMAMLANDI	On-board şarj cihazı çalışıyor, şarj tamamlandı, makinenin tüm fonksiyonları durduruldu.	Akü bağlantısını kesin.
FİRÇA YÜKSEK AKİM	Motor aşırı zorlanmış. Servis kartı arızalı. Fırça motoru arızalı	Motor yükünü kontrol edin. Servis kartını değiştirin Fırça motorunu değiştirin
SÜRÜS KARTI SICAKLIĞI	Araç aşırı zorlanmış. Tahrik kartı arızalı. Elektrofren devrede.	Kartı soğutun veya ısıtın. Makineyi uzun rampalarda zorlamayın. Tahrik kontrol kartını değiştirin. Elektrofreni kontrol edin.
GAZ HATASI	Potansiyometre bağlantıları hatalı. Potansiyometre arızalı.	Bağlantıyı kontrol edin. Potansiyometreyi değiştirin.
YÜRÜYÜS KARTI U.V.	Akü gerilimi 18,3 V JEL/AGM - 18 V ASİT'ten düşük. Bitmiş veya bozulmuş aküler.	Aküleri şarj edin veya değiştirin.
RÖLE HATASI	Röle arızalı. Röle bağlantısı hatalı.	Röleyi değiştirin. Röle bağlantılarını kontrol edin.
ELEKTRİK FREN HATASI	Kablolama arızalı. Elektrofren arızalı. Teknik menüden elektrofrenler etkinleştirildi ancak makineye takılı değil.	Kablolamayı kontrol edin. Elektrofreni kontrol edin/değiştirin. Teknik Menüden ayarları düzeltin.

HDP	Çalıştırırken sürücü koluna basın. Sürücü kolu potansiyometresi ayarlanmamış.	Çalıştırırken sürücü kolunu bırakın. Potansiyometre ayarını kontrol edin.
DÜZ PİL	Akü gerilimi 21,4 V - JEL / 20,5 V ASİT'ten düşük. Bitmiş veya bozulmuş aküler.	Aküleri şarj edin. Aküleri değiştirin.
TAG ARIZASI	Anahtar arızalı. Arızalı enstrüman paneli anten kartı	Anahtarı değiştirin. Arızalı enstrüman paneli anten kartını değiştirin. Kablolamayı kontrol edin.
RFID ARIZASI	Anahtar arızalı. Arızalı enstrüman paneli anten kartı	Anahtarı değiştirin. Arızalı enstrüman paneli anten kartını değiştirin. Kablolamayı kontrol edin.
HAVALAN. SICAKLIĞI	Motor aşırı zorlanmış. Servis kartı arızalı. Vakum motoru arızalı.	Vakum motorunu kontrol edin. Servis kartını değiştirin Vakum motorunu değiştirin.
FİRÇA SICAKLIĞI	Motor aşırı zorlanmış. Servis kartı arızalı. Motor arızalı.	Motoru kontrol edin. Servis kartını değiştirin Motoru değiştirin.
HAVALAN. AŞIRI AKİM	Motor aşırı zorlanmış. Servis kartı arızalı. Vakum motoru arızalı.	Vakum motorunu kontrol edin. Servis kartını değiştirin Vakum motorunu değiştirin.
TAHRİK AŞIRI AKİM	Araç aşırı zorlanmış. Tahrik kartı arızalı. Elektrofren devrede.	Motoru kontrol edin. Tahrik kartını değiştirin. Elektrofreni kontrol edin.
FW GÜNCELLE	Yazılım güncellemesi.	Güncelleme sırasında anahtarı kaldırmayın.
LAMBA ARIZASI	Kablolama arızalı. Yanıp sönen ışık arızalı. Yanıp sönen ışık kırılmış. Teknik menüden yanıp sönen ışık etkinleştirildi ancak makineye takılı değil.	Kablolamayı kontrol edin. Yanıp sönen ışığı kontrol edin. Yanıp sönen ışığı değiştirin. Teknik Menüden ayarları düzeltin.
ELEKTROVALF ARIZASI	Kablolama arızalı. Elektronik valf arızalı. Elektronik valf kırık.	Kablolamayı kontrol edin. Elektronik valfi kontrol edin. Elektrovalfi değiştirin.
POMPA ARIZASI	Kablolama arızalı. Pompa arızalı. Pompa kırılmış. Teknik menüden pompa etkinleştirildi ancak makineye takılı değil.	Kablolamayı kontrol edin. Pompayı kontrol edin. Pompayı değiştirin. Teknik Menüden ayarları düzeltin.
FİRÇA SİGORTASI	Motor aşırı zorlanmış. Fırça motoru kontaktörü arızalı. Motor sigortası yanmış.	Motoru kontrol edin. Kontaktörü değiştirin. Sigortayı değiştirin.
SİGORTA HAVALANDIRMA	Motor aşırı zorlanmış. Fırça motoru rölesi arızalı. Motor sigortası yanmış.	Motoru kontrol edin. Röleyi değiştirin. Sigortayı değiştirin.
DOLDURMA HATASI	Akü şarj işlemine ilişkin genel arıza.	Akü şarj cihazının bağlantısını kesin ve şarj işlemini tekrarlayın. Problem devam ederse akü şarj aletini değiştirin.

TEKNİK MENÜ T291 - T391

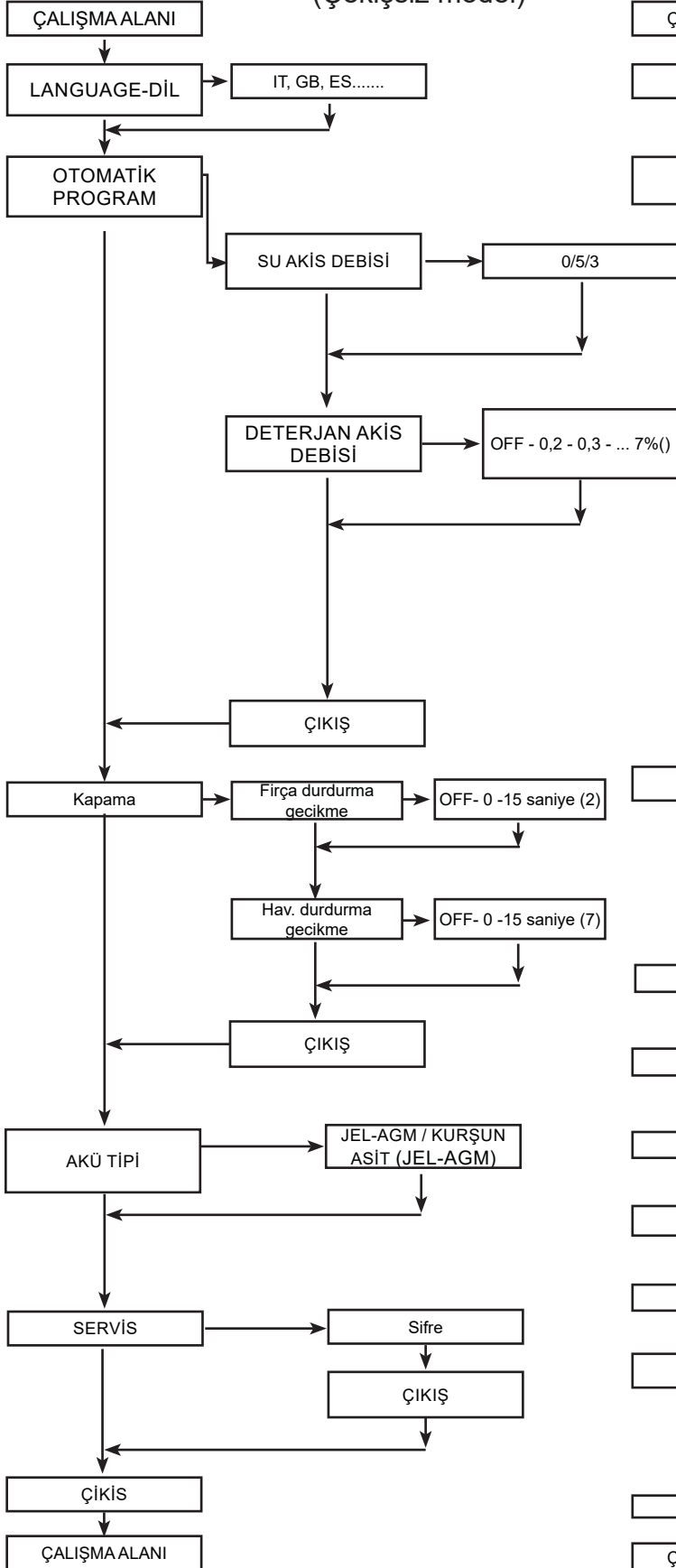
İşlem seçiciyi OFF (KAPALI) konumuna getirip iki kez "SET"(AYARLA) tuşuna basarak menüye erişin, ardından "+" ve "-" tuşlarına birlikte basın.

"+" düğmesi ilerleyerek parametre seçmek veya seçilen parametrenin değerini artırmak için kullanılır.

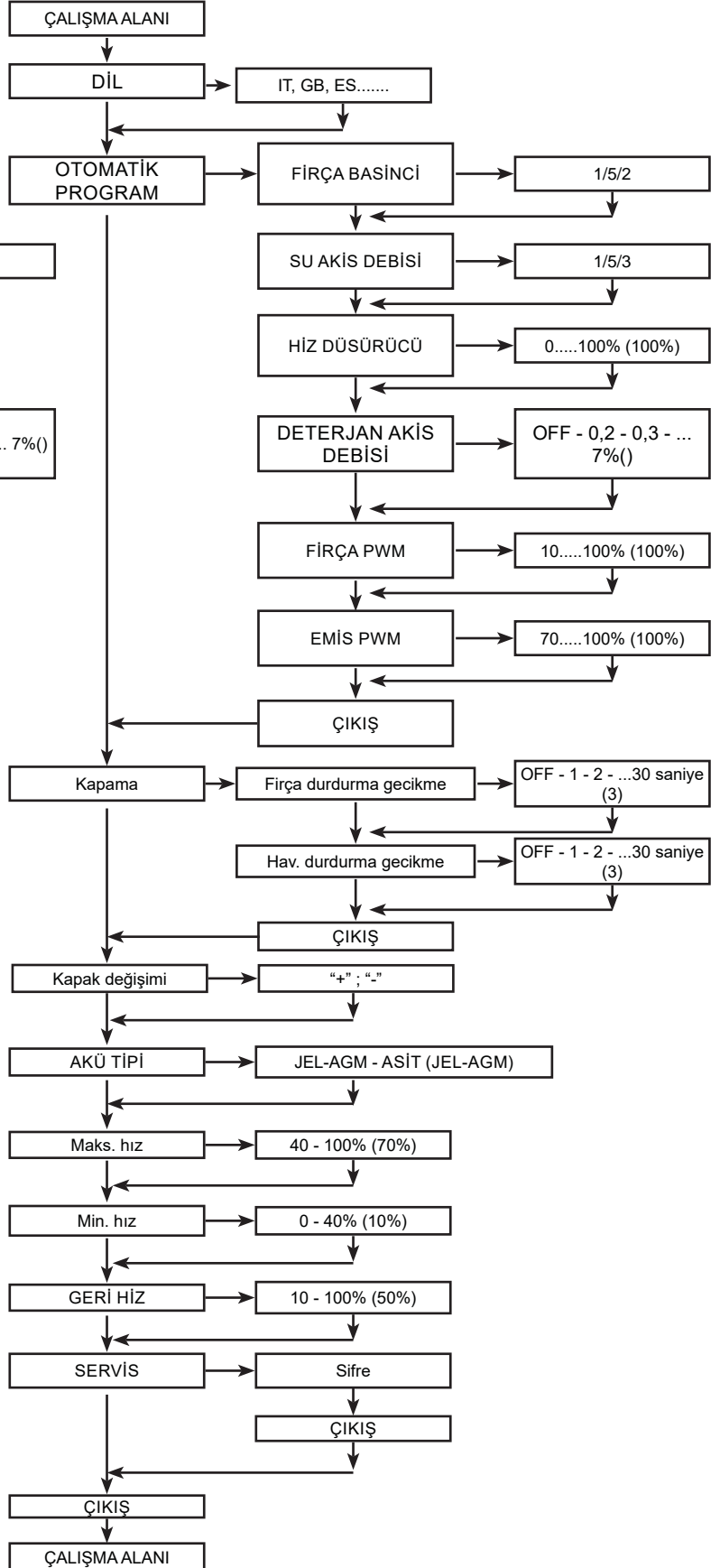
"-" düğmesi ilerleyerek parametre seçmek veya seçilen parametrenin değerini azaltmak için kullanılır.

"SET" düğmesi değiştirilecek parametreyi seçer ve girilen değeri onaylar.

PAD ASSIST (Çekişsiz model)



Çekişli Model



ÖNERİLEN YEDEK PARÇALAR

T291	
Parça Numarası	Açıklama
	T291 55cm
9017699	BIÇAK, SİLECEK, ÖN, 880L, LINATEX (STANDART)
9017702	BIÇAK, SİLECEK, ARKA, 900L, LINATEX (STANDART)
9017695	BIÇAK, SİLECEK, ÖN, 880L, LATEKS
9017694	BIÇAK, SİLECEK, ÖN, 900L, LATEKS
9017696	BIÇAK, SİLECEK, ÖN, 880L, POLİÜRETAN
9017698	BIÇAK, SİLECEK, ARKA, 900L, POLİÜRETAN
9017761	FİRÇA TAKIMI, DİSK, 55CM, 3-LUG, PYP [STANDART]
SPPV01351	FİRÇA TAKIMI, DİSK, 55CM, 3-LUG, PYP, YUMUŞAK
9017763	SÜRÜCÜ TAKIMI, PED, 55CM, 3-LUG
SPPV01460	PED, SOYMA, 21.6/550 KAHVERENGİ [5 PARÇA]
SPPV01442	PED, OVMA, 21.6/550 MAVİ [5 PARÇA]
SPPV01433	PED, TAMPON, 21.6/550 KIRMIZI [5 PARÇA]
SPPV01415	PED, PARLATMA, 21.6/550 BEYAZ [5 PARÇA]
	T291 60cm
9017699	BIÇAK, SİLECEK, ÖN, 880L, LINATEX (STANDART)
9017702	BIÇAK, SİLECEK, ARKA, 900L, LINATEX (STANDART)
9017695	BIÇAK, SİLECEK, ÖN, 880L, LATEKS
9017694	BIÇAK, SİLECEK, ÖN, 900L, LATEKS
9017696	BIÇAK, SİLECEK, ÖN, 880L, POLİÜRETAN
9017698	BIÇAK, SİLECEK, ARKA, 900L, POLİÜRETAN
9017729	FİRÇA TAKIMI, DİSK, 30CM, 3-LUG, PYP [STANDART]
SPPV01514	FİRÇA TAKIMI, DİSK, 30CM, 3-LUG, MIX, YUMUŞAK
9017735	SÜRÜCÜ TAKIMI, PED, 30CM, 3-LUG
994512	SOYMA PEDİ, 30.5CM, KAHVERENGİ [5 PARÇA]
994511	TEMİZLEME PEDİ, 30.5CM, MAVİ [5 PARÇA]
994510	CİLA PEDİ, 30.5CM, KIRMIZI [5 PARÇA]
385940	PARLATMA PEDİ, 30.5CM, BEYAZ [5 PARÇA]
KTRI05245	SIÇRATMA KORUYUCU, 60CM (OPSİYONEL) *
	T291 70cm
9017813	BIÇAK, SİLECEK, ÖN, 1020L, LINATEX (STANDART)
9017814	BIÇAK, SİLECEK, ARKA, 1020L, LINATEX (STANDART)
9017801	BIÇAK, SİLECEK, ÖN, 1020L, LATEKS
9017804	BIÇAK, SİLECEK, ÖN, 1020L, LATEKS
9017806	BIÇAK, SİLECEK, ÖN, 1020L, POLİÜRETAN
9017811	BIÇAK, SİLECEK, ARKA, 1020L, POLİÜRETAN
9017816	FİRÇA TAKIMI, DİSK, 35CM, 3-LUG, PYP [STANDART]
9017730	FİRÇA TAKIMI, DİSK, 35CM, 3-LUG, PYP, YUMUŞAK
9017820	SÜRÜCÜ TAKIMI, PED, 35CM, 3-LUG
994720	SOYMA PEDİ, 35CM, KAHVERENGİ [5 PARÇA]
994519	TEMİZLEME PEDİ, 35CM, MAVİ [5 PARÇA]
994518	CİLA PEDİ, 35CM, KIRMIZI [5 PARÇA]
994754	PARLATMA PEDİ, 35CM, BEYAZ [5 PARÇA]
KTRI05246	SIÇRATMA KORUYUCU, 70CM (OPSİYONEL) *
	Müşterek Parçalar
994200	AKÜ, JEL, 6VDC, 12VDC 76AH [JEL]
994201	AKÜ, JEL, 6VDC, 12VDC 105AH [JEL]

RTRT00577	TEKERLERK D 200 [PAD ASSIST MODELİ]
897346	TEKER D.200 [ÇEKİŞLİ MODEL]
MECE00746	ANAKART, EKCRAN [PAD ASSIST MODELİ]
MECE00810	ANAKART, EKCRAN [ÇEKİŞLİ MODEL]
MECE00733	ANAKART, PCB [PAD ASST MODELİ]
MECE00786	ANAKART, PCB [ÇEKİŞLİ MODEL]
MOCC00465	TRANKSEL, MOTOR TAKIMI [ÇEKİŞLİ MODEL]
9017743	FİRÇA KİTİ, MOTOR, TRANKSEL [2 PARÇA]
MOCC00449	FİRÇA, MOTOR [T291]
MOCC00450	FİRÇA, MOTOR [T391]
MEVR02923	FİRÇA KİTİ, KARBON, MOTOR FİRÇASI [4 PARÇA]
9017716	FAN, MOTOR
9017687	FİRÇA, KARBON, VAC FAN MOTORU
GUGO00509	CONTA VAKUM MOTORU
9017712	HORTUM TAKIMI, BOŞALTMA
FTDP00678	FİLTRE, VAKUM MOTORU
MTCR00107	ZİNCİR, SİLECEK, KALDIRMA
TBFX01069	HORTUM TAKIMI, BOŞALTMA TANKI
9017718	VANA SU, SOLENOID, 24VDC
MPVR13036	SİLECEK KALDIRMA KOLU
9017788	VALF, SU, ELEKTROVALF, 24VDC
9018501	TEKERLEK, SİLECEK
MPVR01097	KANCA, BOŞALTMA HORTUMU
PMVR06995	TOPUZ, SİLECEK
MPVR12967	KAPAMA KOLU
MPVR10565	DETERJAN ÇÖZELTİ DEPOSU
MECI00592	SENSÖR, ÇÖZELTİ DEPOSU
MECI00662	HORTUM TAKIMI, BOŞALTMA DEPOSU
9018332	SİGORTA, 50A
897301	SİGORTA 30A OMEGA FT3030
KTRI06373	Chem Dose Kiti (OPSİYONEL)
KTRI05244	SİÇRATMA KORUYUCU, 55CM (OPSİYONEL) *
KTRI04848	Alet Barı (Opsiyonel)
1069836	KABLO, GÜÇ, ŞARJ CİHAZI [AB]
1032820	KABLO, GÜÇ, ŞARJ CİHAZI [İNGİLTERE]
MEVR02641	ANAHTAR, ELEKTRONİK [PAD ASSIST MODELİ]
MEVR02642	ANAHTAR, ELEKTRONİK, W/RFID [ÇEKİŞLİ MODEL]
T391	
Parça Numarası	Açıklama
	T391 60cm
9017699	BIÇAK, SİLECEK, ÖN, 880L, LINATEX (STANDART)
9017702	BIÇAK, SİLECEK, ARKA, 900L, LINATEX (STANDART)
9017695	BIÇAK, SİLECEK, ÖN, 880L, LATEKS
9017694	BIÇAK, SİLECEK, ÖN, 900L, LATEKS
9017696	BIÇAK, SİLECEK, ÖN, 880L, POLİÜRETAN
9017698	BIÇAK, SİLECEK, ARKA, 900L, POLİÜRETAN
9017729	FİRÇA TAKIMI, DİSK, 30CM, 3-LUG, PYP [STANDART]
SPPV01514	FİRÇA TAKIMI, DİSK, 30CM, 3-LUG, MIX, YUMUŞAK
9017735	SÜRÜCÜ TAKIMI, PED, 30CM, 3-LUG

994512	SOYMA PEDİ, 30.5CM, KAHVERENGİ [5 PARÇA]
994511	TEMİZLEME PEDİ, 30.5CM, MAVİ [5 PARÇA]
994510	CİLA PEDİ, 30.5CM, KIRMIZI [5 PARÇA]
385940	PARLATMA PEDİ, 30.5CM, BEYAZ [5 PARÇA]
KTRI05245	SIĞRATMA KORUYUCU, 60CM (OPSİYONEL) *
	T391 70cm
9017813	BIÇAK, SİLECEK, ÖN, 1020L, LINATEX (STANDART)
9017814	BIÇAK, SİLECEK, ARKA, 1020L, LINATEX (STANDART)
9017801	BIÇAK, SİLECEK, ÖN, 1020L, LATEKS
9017804	BIÇAK, SİLECEK, ÖN, 1020L, LATEKS
9017806	BIÇAK, SİLECEK, ÖN, 1020L, POLİÜRETAN
9017811	BIÇAK, SİLECEK, ARKA, 1020L, POLİÜRETAN
9017816	FIRÇA TAKIMI, DİSK, 35CM, 3-LUG, PYP [STANDART]
9017730	FIRÇA TAKIMI, DİSK, 35CM, 3-LUG, PYP, YUMUŞAK
9017820	SÜRÜCÜ TAKIMI, PED, 35CM, 3-LUG
994520	SOYMA PEDİ, 35CM, KAHVERENGİ [5 PARÇA]
994519	TEMİZLEME PEDİ, 35CM, MAVİ [5 PARÇA]
994518	CİLA PEDİ, 35CM, KIRMIZI [5 PARÇA]
994754	PARLATMA PEDİ, 35CM, BEYAZ [5 PARÇA]
KTRI05246	SIĞRATMA KORUYUCU, 70CM (OPSİYONEL) *
	Müşterek Parçalar
994201	AKÜ, JEL, 6VDC, 12VDC 105AH [JEL]
897346	TEKER, D.200
MECE00810	ANAKART, EKTRAN
MECE00786	ANAKART, PBC
MOCC00465	TRANKSEL, MOTOR TAKIMI [ÇEKİŞLİ MODEL]
9017743	FIRÇA KİTİ, MOTOR, TRANKSEL [2 PARÇA]
MOCC00450	FIRÇA, MOTOR [T391]
MEVR02923	FIRÇA KİTİ, KARBON, MOTOR FIRÇASI [4 PARÇA]
9017716	FAN, MOTOR
9017687	FIRÇA, KARBON, VAC FAN MOTORU
GUGO00509	CONTA VAKUM MOTORU
9017712	HORTUM TAKIMI, BOŞALTMA
FTDP00678	FİLTRE, VAKUM MOTORU
MTCR00107	ZİNCİR, SİLECEK, KALDIRMA
TBFX01069	HORTUM TAKIMI, BOŞALTMA TANKI
9017718	VANA SU, SOLENOID, 24VDC
MPVR13036	SİLECEK KALDIRMA KOLU
9017788	VALF, SU, ELEKTROVALF, 24VDC
9018501	TEKERLEK, SİLECEK
MPVR01097	KANCA, BOŞALTMA HORTUMU
PMVR06995	TOPUZ, SİLECEK
MPVR12967	KAPAMA KOLU
MPVR10565	DETERJAN ÇÖZELTİ DEPOSU
MECI00592	SENSÖR, ÇÖZELTİ DEPOSU
MECI00662	HORTUM TAKIMI, BOŞALTMA DEPOSU
9018332	SİGORTA, 50A
897301	SİGORTA 30A OMEGA FT3030
KTRI06373	Chem Dose Kiti (OPSİYONEL)
KTRI04848	Alet Barı (Opsiyonel)

1069836	KABLO, GÜÇ, ŞARJ CİHAZI [AB]
1032820	KABLO, GÜÇ, ŞARJ CİHAZI [İNGİLTERE]
MEVR02642	ANAHTAR, ELEKTRONİK, W/RFID

*Ped kullanırken önerilir.

EESTI

(Algupärase kasutusjuhendi tõlge)

SISUKORD

OHUTUSTEAVE	3
Ohutusabinõud.....	3
TEHNILISED ANDMED T291	6
TEHNILISED ANDMED T391	8
MASINA MÖÖTMED	10
OHUTUSSÜMBOLID	10
ÜLDINE TEAVE	11
Käesoleva kasutusjuhendi eesmärk.....	11
Masina identifitseerimine.....	11
Masinaga kaasasolev dokumentatsioon:	11
TEHNILINE TEAVE	12
Üldkirjeldus.....	12
Võti.....	12
Ohualad.....	12
Tarvikud.....	12
TEISALDAMINE JA PAIGALDUS	13
Pakitud masina töstmine ja transportimine	13
Kontroll pärast kohaletoometamist.....	13
Lahtipakkimine	13
Akud (aku-versioon).....	13
Akud: ettevalmistus.....	14
Patareid: paigaldus ja ühendamine.....	14
Akud: eemaldamine	14
Kaabitsa paigaldamine ja reguleerimine	15
Kaabitsa reguleerimine	15
Harja paigaldamine	15
Masina töstmine ja transportimine	16
Kiire pea vahetamine (AINULT AKUGA MUDELID).....	16
PRAKTILINE KASUTUSJUHEND	17
Masina ettevalmistamine tööks.....	17
Juhtnupud	17
Töötamine	19
Mõned kasulikud näpunäited, kuidas saada puhastuskuivati kasutamisel parimaid tulemusi	19
Kogumisaagi tühjendamine.....	20
Vee-/pesuvahendipaagi tühjendamine.....	20
Vee-/pesuvahendipaagi täitmine.....	20
Chem-Dose-paagi täitmine (lisavarustus).....	20
Töötamise lõpetamine.....	20
Masina liigutamine, kui see ei toimi.....	20
HOOLDUSJUHISED	21
Hooldus – üldeeskirjad.....	21
Imemootori õhufiltri puhastamine.....	21
Prügianuma puhastamine	21
Mustaveepaagi ujuki puhastamine.....	21
Vee-/pesuvahendipaagi filtri puhastamine	21
Kaitsmed: asendamine.....	22
Aku hooldus ja laadimine	22
Kaabitsalabade asendamine.....	23
Perioodilised kontrollid.....	23
KASUTAMISE VAHELINE PERIOOD	23
TÕRKEOTSING	24
EKRAANIL NÄIDATAVAD HÄIRETEATED	25
TEHNILINE MENÜÜ T291 – T391	26
SOOVITATUD VARUOSAD	27

OHUTUSTEAVE

Ohutusabinõud

! OHT!

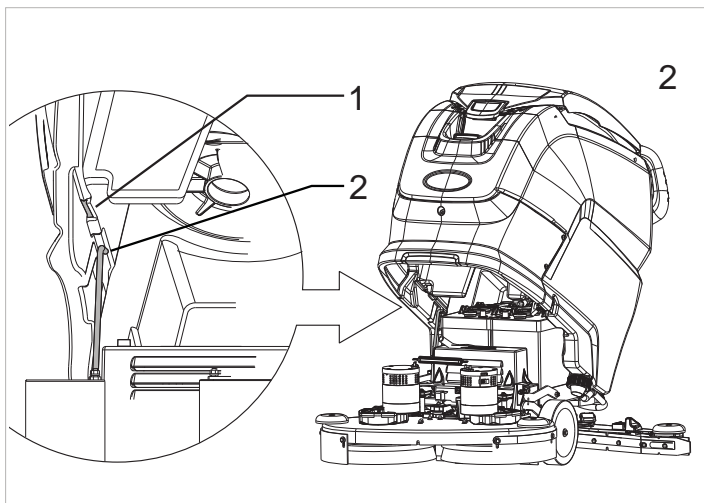
Enne masina käivitamist ja kasutamist ning enne selle hooldust või muid töid tutvuge hoolikalt kasutusjuhendiga.

! HOIATUS

Järgige täpselt käesolevas juhendis toodud juhendeid (eriti neid, mis on tähistatud kui „Oht!“ ja „Hoiatus!“). Samuti arvestage masinal olevate ohutusmärgistega (vt peatükki „Ohutussümbolid“).

Tootja lükkab tagasi kogu vastutuse isikule tekitatud vigastuste või varalise kahju korral, mis tuleneb juhiste täitmatajätmisest.

- ▶ Masinat tohib kasutada ainult üks kasutaja.
- ▶ Masinat tohivad kasutada ainult isikud, kes on saanud selle kasutamiseks vastava väljaõppe ja/või kes on oma oskusi tõendanud ja kellel on selgesõnaliselt lubatud masinat kasutada.
- ▶ Alaealised ei tohi masinat kasutada.
- ▶ Pöörake tööalal alati tähelepanu teistele inimestele, eriti lastele.
- ▶ Valvake lapsi ja hoolitsege selle eest, et nad masinaga ei mängiks.
- ▶ Masin ei ole ette nähtud kasutamiseks isikutele (sh lapsed), kellel on vähenenud füüsilised, sensoorsed või vaimsed võimed või puuduvad vastavad kogemused ja teadmised, v.a juhul, kui nad on vastutava isiku järelevalve all ja saanud masina käsitlemisega seoses vastava väljaõppe.
- ▶ Masinat ei tohi kasutada muudel eesmärkidel kui nendel, mille jaoks see otseselt loodi..
- ▶ Järgige hoolikalt kõiki ohutusstandardeid ja -tingimusi, mis kehtivad hoonetüübi puhul, kus masinat kasutatakse (nt farmaatsiaettevõtted, haiglad, keemiaettevõtted jne).
- ▶ See seade on mõeldud kaubanduslikuks kasutamiseks (nagu hotellid, koolid, haiglad, tehased, kauplused ja äripinnad).
- ▶ Masinat tohib kasutada ainult siseruumides.
- ▶ Hoiatus! Masinat tuleb alati hoida sisekeskkonnas.
- ▶ Masin on kavandatud kasutamiseks temperatuurivahemikus +4 °C kuni +40 °C. Masina hoiustamise temperatuurivahemik on +0 °C kuni +50°C.
- ▶ Masin on loodud töötama suhtelise õhuniiskuse tasemel 30-95%.
- ▶ Masinat ei tohi kasutada kõrgusel üle 2000 m.
- ▶ Kui paak tuleb kambrisse pääsemiseks üles tõsta, tuleb selle sisu kõigepealt tühjendada ja seejärel seada turvaklamber (joonis 2, viide 2) asendisse (joonis 2, viide 1), et vältida paagi juhuslikku kogemata uuesti sulgumist.
- ▶ Ärge kunagi kasutage seadet tuleohtlike või plahvatusohtlike vedelike (nt bensiin, kütteeõli jne), hapete ega lahustite (nt värvilahustid, atsetoon jne) puhastamiseks, isegi kui neid on lahjendatud.
- ▶ Ärge kasutage masinat ebapiisava valgustusega kohtades, plahvatusohtlikes keskkondades, avalikel teedel, tervisele kahjuliku mustuse puhastamiseks (tolm, gaas jne) või ebasobivas keskkonnas.
- ▶ Ärge kunagi puhastage põlevaid või hõõguvaid esemeid.
- ▶ Ärge kunagi kasutage puhastamiseks kallakutel või kaldteedel, mis on järsemad kui masinal märgitud.
- ▶ Ärge kunagi kasutage nõlvadel või kaldteedel, mis on järsemad kui masinal märgitud.
- ▶ Kui kasutate masinat pehmetel nõlvadel, ärge kunagi sõitke piki külge, pigem hoidke sõidukit paralleelselt nõlva suunaga. Alati manööverdage ettevaatlikult ja vältige tagurdamist.
- ▶ Ärge kunagi parkige masinat kallakul.
- ▶ Ärge jätke masinat kunagi järelevalveta, kui mootor töötab. Enne masina juurest lahkumist lülitage mootorid välja ja veenduge, et masin ei saaks juhuslikult liikuma hakata, lahutades selle toiteallikast ja eemaldades elektroonilise võtme.
- ▶ Ärge kunagi kasutage masinat inimeste või kaupade transportimiseks ega esemete pukseerimiseks.
- ▶ Ärge masinat pukseerige.
- ▶ Ärge kunagi pange ühtegi eset, sõltumata selle kaalust, masina peale.
- ▶ Ärge kunagi blokeerige ventilatsioon- ega soojuse väljalaskeavasid.
- ▶ Ärge kunagi eemaldage ega muutke ohutusseadmeid, samuti ärge kunagi jätke neid kasutamata.
- ▶ Mitmed ebameeldivad kogemused on näidanud, et suur hulk isiklike esemeid võib põhjustada tõsisid õnnetusi. Enne tööga alustamist eemaldage ehted, käekellad, lipsud jne.



- ▶ Käitaja peab alati kasutama isikukaitsevahendeid: kaitsepõlle või tunkesid, libisemis- ja veekindlaid jalatseid, kummikindaid, kaitseprille, kõrvaklappe ja maski.
- ▶ Põrandapuhastusvahendite kasutamisel järgige toote siltidel olevaid juhiseid ja hoiatusi.
- ▶ Ärge kasutage puhastusvahendeid, mis võivad põhjustada ohtlikke reaktsioone, aure, kuumust jne.
- ▶ Hoidke käed liikuvatest osadest eemal.
- ▶ Ärge kunagi peske masinat veejoaga.

- ▶ Veenduge, et pistikupesaga kaasas olevad masina elektrilised parameetrid (pinge, sagedus ja võimsus) vastaks elektrivõrgu toiteallikatele.
- ▶ Veenduge, et akulaadijate ja võrgutoitega mudelite jaoks kasutatavad pistikupesad oleks õigesti maandatud ja kaitstud 2-pooluselise termo-magnetlüliti ning diferentsiaalse kaitselülitiga. Rikete või probleemide korral tagab maaühendus elektrivoolule madalaima takistusega väljundi, vähendades sedasi elektrilöögi riski. Võrgutoitega versioonidel on kolmest juhtmest koosnev kaabel ja kolmepõhine maandatud pistik kasutamiseks sobivas maandatud pistikupesas. Maandusjuhe on kollane ja roheline. Ärge kunagi ühendage seda juhet maandamata pistikupesaga. Pistik tuleb ühendada sobivasse kontakti, mis on paigaldatud ja ühendatud vastavalt kohalikele standarditele. Valesti ühendatud juhtmed või masina maandamata jätmine võib põhjustada elektrilöögi. Kahtluste korral paluge kontakti kontrollida vajaliku kvalifikatsiooniga elektrikul. Ärge muutke masinaga tarnitud pistikut. Kasutage ainult masina pistikuga ühilduvaid kontakte. Kui pistik tuleb asendada, kasutage töö jaoks vajaliku kvalifikatsiooniga elektriku teenuseid. Masina toitekaabliga on rangelt keelatud adapterite kasutamine.
- ▶ Akulaadija: kontrollige toitekaablit regulaarselt kahjustuste suhtes; kui toitekaabel on kahjustatud, ärge laadijat kasutage. Kaabli vahetamiseks pöörduge vastava teeninduskeskuse poole.
- ▶ Akulaadija: kui masinat hooldate, ühendage lahti mõlemad toiteallikad (vahelduv- ja alalisvool).
- ▶ Hinnake tugevate magnetväljade võimalikku mõju juhtelektroonikale.
- ▶ Aku tootja juhiste ja kehtivate õigusaktide järgimine on hädavajalik.
- ▶ Akusid tuleb alati hoida puhta ja kuivana, et vältida pinna lekkevoolu.
- ▶ Kaitske akusid sellistest lisanditest nagu metallitolm.
- ▶ Ärge kunagi asetage tööriistu akudele, sest see võib põhjustada lühist ja lõppeda plahvatuslega.

- ▶ Akuhappe kasutamisel järgige alati hoolikalt juhiseid, mis on toodud peatükis „**Akud: ettevalmistus**“.
- ▶ Kui masinale on paigaldatud pliiakud (WET), siis hoidke akusid eemale sädemetest, leekidest ja kuumadest materjalidest. Tavapärase töötamise ajal eraldub plahvatusohtlikke gaase, eriti laadimisel.
- ▶ Kui masinale on paigaldatud pliiakud (WET), tekib akude laadimisel väga plahvatusohtlikku vesinikgaasi. Tõstke paak (sisestage turvaklamber) välja kogu aku laadimistsükli ajaks ja laadige ainult hästiventileeritud kohas, eemal ja lahtisest leegist.
- ▶ Kui otsustate masinat enam mitte kasutada, tuleb kehtivaid keskkonnanõuendusstandardid järgides eemaldada akud ja saata need jäätme-koogumiskeskusesse.
- ▶ Aku laadimiseks kasutage alati masina komplekti kuuluvat akulaadijat (kui see on kaasas) või sellist laadijat, mis vastab tehnilistes andmetes toodud väärtustele.
- ▶ Masina rikete ja/või talitlushäirete korral lülitage see koheselt välja (lahutage see akudest / toiteallikast) ja ärge proovige seda ise parandada, vaid pöörduge tootja teeninduskeskuse poole.
- ▶ Kõik hooldustoimingud tuleb teha piisavalt valgustatud kohas ja ainult pärast masina toiteallikast lahutamist (juhtmega mudelite korral masina pistikupesast lahti ühendamise teel, akuga mudelite korral akupistiku lahtiühendamise teel). Juhtmega mudelite korral peab kasutaja suutma igas asendis kontrollida, et masin jääb hoolduse ajal vooluvõrgust välja lülitatuks.
- ▶ Puhastamis- ja hooldustoiminguid, mida saab teha kasutaja, ei tohiks teha lapsed, v.a kui nad on täiskasvanu järelevalve all.
- ▶ Kasutage tootja pakutud originaalvarustust ja varuosi, et tagada masina ohutu ja tõrgetevaba töö.
- ▶ Ärge kunagi kasutage teistelt masinatelt või muudest komplektidest eemaldatud osi.

Masin on loodud ja valmistatud 10 aastaseks kasutamiseks alates tooteplaadil näidatud valmistamiskuupäevast. Pärast seda perioodi, olenemata sellest, kas masinat on kasutatud või mitte, tuleb see kõrvaldada vastavalt kehtivatele õigusaktidele riigis, kus seda kasutatakse.

Masin tuleb toiteallikast lahti ühendada, tühjendada kõikidest vedelikest ja enne kõrvaldamist puhastada.

Masin on klassifitseeritud WEEE-tüüpi (elektroonikaromu) erijäätmena ja sellele kehtivad keskkonnakaitse eeskirjade (2002/96/EÜ WEEE) nõuded.

Masin tuleb kõrvaldada tavalistest jäätmetest eraldi ja kooskõlas kehtivate õigusaktide ning standarditega.

Samuti veenduge, et kõik masinaosad, mis võivad endast kujutada ohuallikat, eriti lastele, oleks ohutud.

Teise võimalusena võite masina edastada tootjale, et teostada täielik kapitaalremont.

TEHNILISED ANDMED T291

			T291 55CM PAD ASSIST (VEOJÕUTA)	T291 55 CM PROPEL	T291 60 CM PROPEL	T291 70 CM PROPEL (KÄIVITATUD HARI)
Puhastuslaius		mm	550	550	600	700
Kaabitsa laius		mm	816	816	816	842
Puhastamisvõime tunni kohta		m ² /h	1967	2468	2697	3142
Harjade arv		nr	1	1	2	2
Harja läbimõõt		mm	550	550	300	350
Harja max surge		kg	18,1	18,1	29,6	35,4
Harja pöörlemiskiirus		g/1°	150	150	200	200
Harja mootori võimsus		W	400	400	400x2	400x2
Ajami mootori võimsus		W	/	200	200	200
Imemismootori võimsus		W	480	480	480	480
Üldine masina võimsus keskmiste töötingimuste korral (P _M)		W	768	1008	1008	1008
Max kiirus		km/h	3,5	5,5	5,5	5,5
Lahusemahuti		L	50	50	50	50
Musta vee paak		L	50	50	50	50
Esimese ratta diameeter		mm	200	200	200	200
Tagumise ratta diameeter		mm	80	80	80	80
Max kalle		%	2	2	2	2
Kogumass (GVW)		kg	227	234	243	240
Veetava masina kaal ilma akudeta		kg	81	89	97	95
Veetava masina kaal koos akudega		kg	169	177	185	183
Akude arv		nr	2	2	2	2
Masina pinge V _M		V	12x2	12x2	12x2	12x2
Üksik aku läbilaskevõime		Ah (5 tundi)	105	105	105	105
Toitepinge (aku laadimine)	Versioon ilma pardal oleva akulaadijata	V	24 alalisvoolu (DC)	24 alalisvoolu (DC)	24 alalisvoolu (DC)	24 alalisvoolu (DC)
Max vool (aku laadimine)		A	15	15	15	15
Toitepinge	Toitega versioonid koos pardalaadijaga	V	100–240 V vahelduvvool (AC) 50–60 Hz	100–240 V vahelduvvool (AC) 50–60 Hz	100–240 V vahelduvvool (AC) 50–60 Hz	100–240 V vahelduvvool (AC) 50–60 Hz
Max vool (amprites), I		A	4,1	4,1	4,1	4,1
Seadme mõõtmed		mm	X=1327 Y=1033 Z=563		X=1279 Y=1033 Z=653	X=1297 Y=1033 Z=735
Akukambri mõõtmed (pikkus, laius, kõrgus)		mm	360 x 344 x 300			

Pakitud suurus (pikkus, laius, kõrgus)		mm	1365 x 695 x 1146		1335 x 780 x 1146	
Helirõhk - lisa DD (akustilise müra eraldamine) EN 60335-2-72: 2012		LpA (dBA)	69,5	69,5	69,5	69,5
Möötmismääramatus		K (dBA)	3	3	3	3
Vibratsiooni tase (käsi) - IEC 60335-2-72		ahv m/sek ²	≤ 2,5	≤ 2,5	≤ 2,5	≤ 2,5
Möötmismääramatus, k		m/sek ²	/	/	/	/
Vibratsiooni tase (keha) - IEC 60335-2-72		HBV m/sek ²	/	/	/	/
Möötmismääramatus, k		m/sek ²	/	/	/	/
Max vee ja pesuvahendi temperatuur		°C	55	55	55	55
Kaitseklass		IP	IPX3	IPX3	IPX3	IPX3

Brutokaal (GVW): masina maksimaalne kaal täiskoormusel ja kasutusvalmiduse korral. Masina brutokaal sisaldab puhta veega täidetud pesuainepaaki, tühja musta vee paaki (taaskasutusüsteemiga masinateel poolenisti täis), tühja tolmuksuti, nimimahutavuseni täidetud kolu, suurimaid soovitatud akusid ja kõiki tarvikuid, sh kaablid, voolikud, puhastusvahend, mopid ja harjad.

Transportimise kaal: masina kaal koos akudega, kuid ilma valikuliste osadega (näiteks kasutaja kabiin, FOPS (kukkuvate esemete eest kaitsev konstruktsioon), teine ja kolmas küljehari ja eesmise harja tarvik), värske vesi (küürijate või kombineeritud masinate puhul) ja tavapärase operatori kaalu (75 kg).

Andmed võivad muutuda ilma eelneva hoiatuseta..

V, I: laadimise / toiteväärtused

V_M, P_M: töötav masin (kõik funktsioonid on sees)

TEHNILISED ANDMED T391

			T391 60 CM PROPEL	T391 70CM PROPEL	T391 70 CM PROPEL (KÄIVITATUD HARI)
Puhastuslaius		mm	600	700	700
Kaabitsa laius		mm	816	842	842
Puhastamisvõime tunni kohta		m ² /h	2697	3142	3142
Harjade arv		nr	2	2	2
Harja läbimõõt		mm	300	350	350
Harja max surge		kg	29,6	20,7	35,4
Harja pöörlemiskiirus		g/1°	200	200	200
Harja mootori võimsus		W	400x2	400x2	400x2
Ajami mootori võimsus		W	200	200	200
Imemismootori võimsus		W	480	480	480
Üldine masina võimsus keskmiste töötingimuste korral (P _M)		W	1008	1008	1008
Max kiirus		km/h	5,5	5,5	5,5
Lahusemahuti		L	70	70	70
Musta vee paak		L	70	70	70
Esimese ratta diameeter		mm	200	200	200
Tagumise ratta diameeter		mm	80	80	80
Max kalle		%	2	2	2
Kogumass (GVW)		kg	263	263	261
Veetava masina kaal ilma akudeta		kg	98	98	95
Veetava masina kaal koos akudega		kg	185	185	183
Akude arv		nr	2	2	2
Masina pinge V _M		V	12x2	12x2	12x2
Üksik aku läbilaskevõime		Ah (5 tundi)	105	105	105
Toitepinge (aku laadimine)	Toitega versioonid ilma pardalaadijata	V	24 alalisvoolu (DC)	24 alalisvoolu (DC)	24 alalisvoolu (DC)
Max vool (aku laadimine)		A	15	15	15
Toitepinge	Toitega versioonid koos kaabli ja pardalaadijaga	V	100–240 V vahelduvvool (AC) 50–60 Hz	100–240 V vahelduvvool (AC) 50–60 Hz	100–240 V vahelduvvool (AC) 50–60 Hz
Max vool (amprites), I		A	4,1	4,1	4,1
Seadme mõõtmed		mm	X=1279 Y=1033 Z=653	X=1297 Y=1033 Z=735	X=1297 Y=1033 Z=735
Akukambri mõõtmed (pikkus, laius, kõrgus)		mm	360 x 344 x 300	360 x 344 x 300	360 x 344 x 300

Pakitud suurus (pikkus, laius, kõrgus)		mm	1335 x 780 x 1146		
Helirõhk - lisa DD (akustilise müra eraldamine) EN 60335-2-72: 2012		LpA (dBA)	69,5	69,5	69,5
Mõõtmismääramatus		K (dBA)	3	3	3
Vibratsiooni tase (käsi) - IEC 60335-2-72		ahv m/sek ²	≤ 2,5	≤ 2,5	≤ 2,5
Mõõtmismääramatus, k		m/sek ²	/	/	/
Vibratsiooni tase (keha) - IEC 60335-2-72		HBV m/sek ²	/	/	/
Mõõtmismääramatus, k		m/sek ²	/	/	/
Max vee ja pesuvahendi temperatuur		°C	55	55	55
Kaitseklass		IP	IPX3	IPX3	IPX3

Brutokaal (GVW): masina maksimaalne kaal täiskoormusel ja kasutusvalmiduse korral. Masina brutokaal sisaldab puhta veega täidetud pesuainepaaki, tühja musta vee paaki (taaskasutussüsteemiga masinatel poolenisti täis), tühja tolmu kotti, nimimahutavuseni täidetud kolu, suurimaid soovitatud akusid ja kõiki tarvikuid, sh kaablid, voolikud, puhastusvahend, mopid ja harjad.

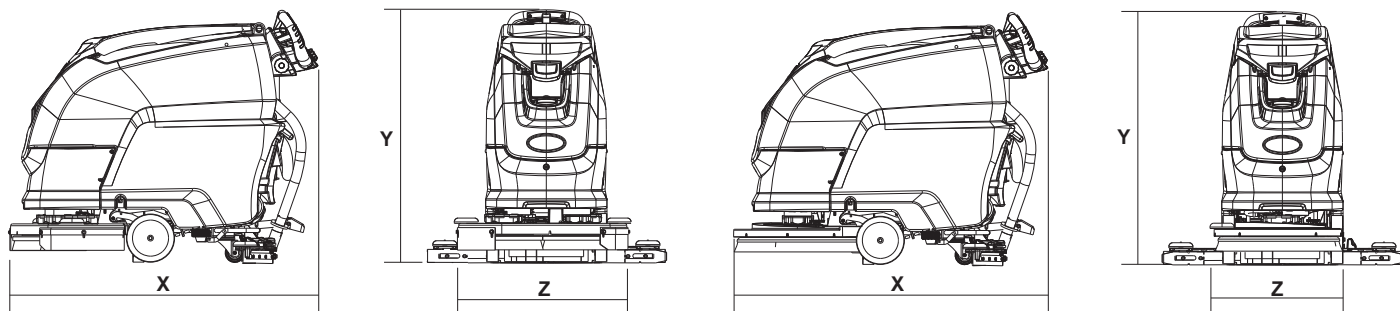
Transportimise kaal: masina kaal koos akudega, kuid ilma valikuliste osadeta (näiteks kasutaja kabiin, FOPS (kukkuvate esemete eest kaitsev konstruktsioon), teine ja kolmas küljehari ja eesmise harja tarvik), värske vesi (küürijate või kombineeritud masinate puhul) ja tavapärase operaatori kaalu (75 kg).

Andmed võivad muutuda ilma eelneva hoiatuseta..

V, I: laadimise / toiteväärtused

V_M, P_M: töötav masin (kõik funktsioonid on sees)

MASINA MÕÖTMED



X-Y-Z: Vaadake tabelit „TEHNILISED ANDMED“

OHUTUSSÜMBOLID

	HOIATUS! LÕIKAMISOHT		MAANDUSPUNKT.
	HOIATUS! JÄSEMETE MULJUMISOHT		VÄLISE AKULAADIJA ÜHENDUSPUNKT.
	HOIATUS! MARRASTUSOHT		ÄRGE PESKE MASINAT SELLELE OTSE VETT PIHUSTADES VÕI KÕRGSURVE VEEJOAGA.
	HOIATUS! VAHELEJÄÄMISOHT		
	HOIATUS! HAPPEPÕLETUSOHT		
	HOIATUS! PÕLETUSOHT		
	MAX KALLE		
	KASUTUSJUHE, TEGEVUSJUHISED		
	LUGEGE KASUTUSJUHEID		
	ELEKTRIVOLUSÜMBOL		
	ISOLATSIOONIKLASS, KÄESOLEV KLASIFIKATSIOON KEHTIB AINULT SEADMETELE, MILLEL ON AKUTOIDE.		

ÜLDINE TEAVE

Käesoleva kasutusjuhendi eesmärk

Käesolev kasutusjuhend on valmistaja poolt koostatud ja masina¹ lahutamatu osa.

See määratleb eesmärgi, mille jaoks masin on loodud ja ehitatud, ning sisaldab kogu teavet, mida kasutajad² vajavad.

Lisaks sellele kasutusjuhendile, mis sisaldab kasutajale mõeldud teavet, on saadaval ka muud trükised, mis sisaldavad hooldustöötajatele³ mõeldud eriteavet.

Terminid „parem“ ja „vasak“, „päripäeva“ ja „vastupäeva“ tähendavad masina edasiliikumissuunda.

Selles juhendis sisalduvate juhiste pidev järgimine tagab kasutaja ja masina ohutuse, madalamad töökulud ja kvaliteetsed tulemused ning pikendab masina tööiga. Nende juhiste mitte-järgimine võib lõppeda kasutaja vigastuse või masina, põranda ja keskkonna kahjustumisega.

Huvipakkuva teema leidmiseks vaadake kasutusjuhendi alguses asuvat sisukorda.

Erilist tähelepanu nõudev tekst on trükitud rasvases kirjas ja sellele eelnevad siin näidatud ja kirjeldatud sümbolid.

! OHT!

Tähistab olukorda, kus peab olema ettevaatlik, et vältida surma või tõsiseid vigastusi töötajatele.

! HOIATUS

Tähistab olukorda, kus peab olema ettevaatlik, et vältida masina ja töökeskkonna kahjustusi või finantskahju.

! TEAVE

Väga olulised juhised

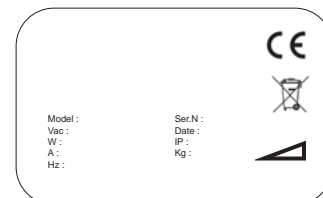
Seoses ettevõtte pideva tootearenduse ja ajakohastamise poliitikaga, jätab tootja endale õiguse teha muudatusi ilma eelneva ette-teatamiseta.

Kuigi teie masin võib käesolevas dokumendis toodud joonistest märgatavalt erineda, on käesolevas juhendis sisalduvate juhiste õigsus ja kehtivus garanteeritud.

Masina identifitseerimine

Andmeplaat annab järgmise teabe:

- ▶ Tootja nimi
- ▶ Mudel
- ▶ Seerianumber.
- ▶ Tootmise aasta.
- ▶ Toitepinge (laadimis- ja toiteväärtus).
- ▶ Voolutugevus (laadimisväärtus).
- ▶ Brutokaal.
- ▶ IP-kaitseaste.
- ▶ Masina pinge (keskmiste töötingimuste korral).
- ▶ Masina võimsus (keskmiste töötingimuste korral).
- ▶ Maksimaalne kaubeldav gradient.



Masinaga kaasasolev dokumentatsioon:

- ▶ kasutusjuhend;
- ▶ CE-vastavussertifikaat
- ▶ Akulaadija kasutusjuhend
- ▶ Teabetabel.
- ▶ Masina aku valimise juhised.
- ▶ Laadija seadistamise juhised.
- ▶ Suurbritannia toitejuhtme vahetamise juhised.

1 Mõiste „masin“ asendab käesolevas juhendis käsitletud kaubanime.

2 Isikud, kes vastutavad masina kasutamise eest, ei pea teostama mingeid tehnilisi oskusi nõudvaid toiminguid.

3 Kogemustega, tehnilise koolituse ning õigusakte ja standardeid tundvad inimesed on võimelised tegema kõiki vajalikke toiminguid ning tuvastama ja vältima selle masina käitlemisel, paigaldamisel, kasutamisel ja hooldamisel võimalikke riske.

TEHNILINE TEAVE

Üldkirjeldus

Käesolev masin on puhastuskuivati pesemiseks ja kuivatamiseks tasaseid, horisontaalseid, siledaid või mõõdukalt töötlemata, ühtlaseid ja takistuseta põrandaid nii tsiviil- kui ka tööstusruumides.

Puhastuskuivati levitab vee- ja puhastusvahendilahuse õiges kontsentratsioonis põrandale ning seejärel koristab selle mustuse eemaldamiseks. Valides paljude tarvikute hulgast hoolikalt sobivad pesuvahendid ja harjad (või abrasiivkettad), saate masinat kohandada erinevate põrandate ja mustusetüüpide jaoks.

Masinaga ühendatud imemissüsteem kuivab põranda pärast pesemist madalal survele, mis tekitab mustaveepaagis imemismootoriga. Paagiga ühendatud kaabits kogub määratud vee.

Võti

Masina põhiosad on järgmised:

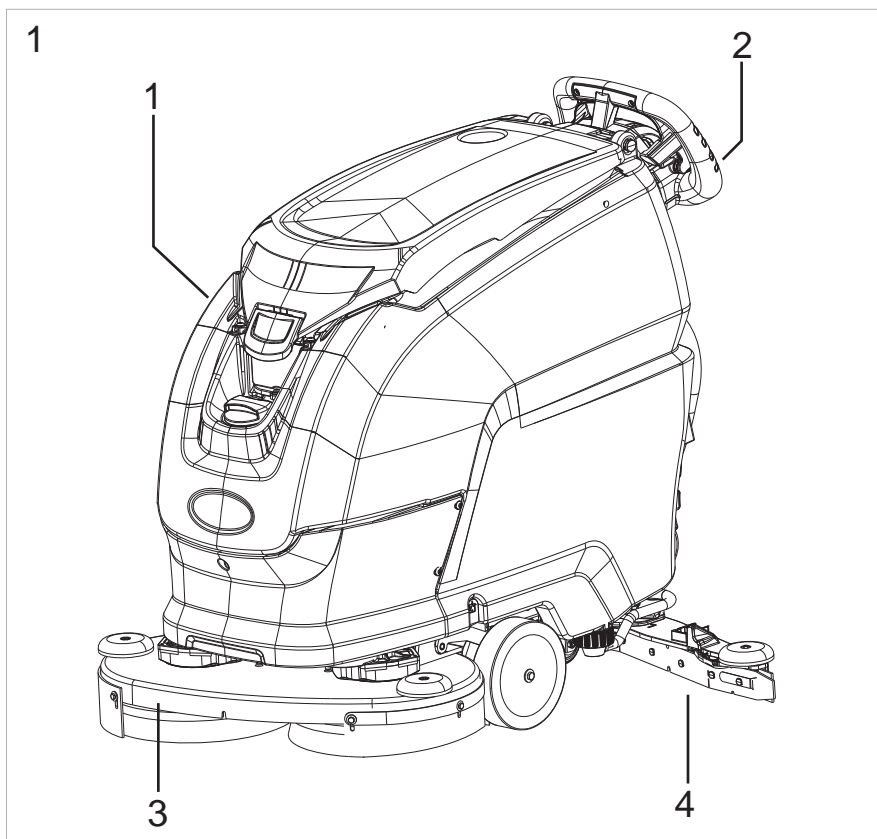
- ▶ Paak (joonis 1, viide 1) sisaldab ja kannab puhta vee ja puhastusvahendi segu ning kogub pärast pesemist põrandalt korjatud määratud vee.
- ▶ Juhtpaneel (joonis 1, viide 2):
- ▶ Põhiosa (joonis 1, viide 3) sisaldab harjade ja rullikutega peamist elementi, mis levitab puhastuslahuse põrandale ja eemaldab mustuse.
- ▶ Kaabitsakomplekt (joonis 1, viide 4): puhastab ja kuivatab põrandat, kogudes vett.

Ohualad

- ▶ Juhtpaneel: lühisest tulenevate vigastuste oht.
- ▶ Paagikomplekt: teatud puhastusvahendite kasutamisel tekib silmade, naha, limaskestade ja hingamisteede ärrituse ning asfüksia oht. Keskkonnast kogutud mustusega (bakterid ja keemilised ained) seotud oht. Kahe paagi vahele jäämise oht, kui mustaveepaak asetatakse puhastusvahendipaagi peale.
- ▶ Harjade ja rullikutega põhiosa: harjade pöörlemisega seotud oht.
- ▶ Esi- ja tagarattad: rataste ja šassii vahele jäädes tekkiv muljumisoht.
- ▶ Mootor / aku pesa: aku pooluste-vaheline lühise oht ja vesiniku olemasolu laadimise ajal.

Tarvikud

- ▶ Pehmed ja kõvad harjad.
- ▶ Chem-Dose'i paak



TEISALDAMINE JA PAIGALDUS

Pakitud masina tõstmine ja transportimine

! HOIATUS

Kõigi tõstmistoimingute vältel veenduge, et pakitud masin oleks kindlalt kinnitatud, vältimaks selle ümberminemist või kogemata mahakukkumist.

Alati laadige/tühjendage veokeid piisavalt valgustatud aladel.

Masin on pakendatud tootja poolt puidust kaubaalusele. See tuleb laadida transpordivahendisse sobivate seadmete abil (vt EÜ direktiiv 2006/42 ja sellele järgnevad muudatused ja/või täiendused). Sihtkohas tuleb mahalaadimiseks kasutada sarnaseid vahendeid.

Masina pakitud põhiosa tõstmiseks tuleb alati kasutada tõstukit. Käsitsege hoolikalt ja vältige, et masin ei saaks mõlke ega läheks ümber.

Kontroll pärast kohaletoometamist

Pärast masina kohaletoometamist veenduge, et pakend ja masin oleks terved ning kahjustamata. Kui masin on kahjustatud, veenduge, et vedaja oleks kahjustustest teadlik ja enne kauba vastuvõtmist jätke endale õigus (kirjalikult) kahjude hüvitamisele.

Lahtipakkimine

! HOIATUS

Masina lahtipakkimisel peab käitaja kandma õnnetuste vältimiseks vajalikke isikukaitsevahendeid (kindad, kaitseprillid jne).

Masina lahtipakkimiseks toimige järgmiselt:

- ▶ Lõigake ja eemaldage plastrihmad kääride või tangide abil.
- ▶ Eemaldage papist pakend.
- ▶ eemaldage patareipesast pakendid ja kontrollige nende sisu: kasutusjuhend, hooldusjuhend, vastavusdeklaratsioon ja garantiikiri; akusillad koos terminalidega, 1 akulaadija pistik; 2 elektroonilist võtit.
- ▶ Eemaldage metallklambriid, mis kinnitavad esirattad ja masina šassii kaubaaluse külge. Raami kaubaaluse külge kinnitava metallist klambri eemaldamiseks keerake kruvi lahti, tõstke ja pöörake paaki tahapoole ning jätkake lahtivõtmist.
- ▶ Kasutades kaldteed, lükake masin tagurpidi kaubaaluselt maha. Masinat ei tohi üles tõsta.
- ▶ Eemaldage pakendist harjad.
- ▶ Puhastage masina välispinda vastavalt ohutuseeskirjadele.

Kui masin on pakendist eemaldatud, jätkake patareide paigaldamisega (vt jaotist „**Akud: paigaldus ja ühendamine**“).

Pakendi võib alles hoida ja seda saab masina kaitsmiseks taaskasutada, kui see viiakse teisele saidile või remonditöökohta.

Vastasel korral tuleb see kõrvaldada kooskõlas kehtivate seadustega.

Akud (aku-versioon)

Nende masinate korral kasutatakse kahte erinevat akutüüpi:

- ▶ lekkekindlad torukujulised akud (WET), mis vajavad regulaarset elektrolüüditaseme kontrollimist. Vajadusel lisage destilleeritud vett, kuni plaadid on kaetud. Ärge üle-täitke (plaatide kohal max 5 mm);
- ▶ Geel- või AGM-akud, mis hooldust ei vaja.

Aku tehnilised andmed peavad vastama peatükis **Tehnilised andmed** loetletud andmetele. Suurema võimsusega akude kasutamine võib tõsiselt ohustada manööverdusvõimet ja viia mootorite ülekuumenemiseni. Madalama võimsusega ja kaaluga akud nõuavad sagedamat laadimist.

Akusid tuleb hoida laetuna, kuiva ja puhtana ning ühendus peab olema tihe.

Aku on suletud seade ja tavaoludes garanteeritult ohutu; ebatõenäolises olukorras, kus akust lekib vedelikku, ei tohi seda puudutada ja tuleb järgida järgmiseid ohutusnõudeid:

- ▶ nahaga kokkupuude võib põhjustada ärritust, pesta seebi ja veega;
- ▶ aurude sissehingamine võib ärritada hingamisteid; püsige värskes õhus ja pidage nõu arstiga;
- ▶ silmadega kokkupuude võib põhjustada ärritust; loputage silmi kohe vähemalt 15 minutit põhjalikult veega ja pidage nõu arstiga.

! HOIATUS

Ärge kasutage MITTE-laetavaid akusid

! TEAVE

Järgige alltoodud juhiseid, et seadistada masina tarkvara vastavalt paigaldatud akude tüübile:

Vaadake jaotist „Tehniline menüü“

Akud: ettevalmistus

! TEAVE

Akude paigaldamise ja ühendamise / eemaldamise peab läbi viima IPC volitatud tehnik (edaspidi kvalifitseeritud tehnik).

! OHT!

Aku paigaldamise ja hooldamise ajal peab kvalifitseeritud tehnik kandma vigastuste vältimiseks vajalikke isikukaitsevahendeid (kindad, kaitseprillid, tunked jne). Hoidke eemale lahtisest leegist, vältige akupooluste lühist ja sädemeid ning ärge suitsetage.

Akud (WET) on tarnimisel tavaliselt happega täidetud ja kasutusvalmis.

Kui akud on kuivad, toimige enne nende masinasse paigaldamist järgmiselt:

Eemaldage korgid ja täitke kõik elemendid akude väävelhappelahusega, kuni plaadid on täielikult kaetud (see nõuab iga elemendi jaoks vähemalt paari läbikäiku). KAHTLUSTE KORRAL VÕTKE ÜHENDUST ENDA KOHALIKU EDASIMÜÜJAGA.

Jätke akud 4-5 tunniks seisma, et õhumullid pinnale kerkiksid ja plaadid imaks elektrolüüti.

Veenduge, et elektrolüüdita jääks ikkagi plaatide kohale ja vajadusel lisage väävelhappelahust.

Sulgege korgid.

Paigaldage akud masinasse (järgides allpool kirjeldatud protseduuri).

Enne masina esmakordset käivitamist tuleb akusid laadida. Järgige jaotises „**Aku hooldus ja laadimine**“ toodud juhiseid.

Patareid: paigaldus ja ühendamine

! OHT!

Enne patareide paigaldamist ja ühendamist eemaldage elektrooniline võti juhtpaneelilt.

Veenduge, et ühendate „+“-ga tähistatud klemmid aku positiivsete poolustega. Ärge kontrollige akude laetuse taset sädesüütega.

Järgige allpool toodud juhiseid, kuna akude lühis võib põhjustada plahvatuse.

! OHT!

Enne paagi avamiskaabli kruvirõnga vabastamist, mis on lubatud ainult aku paigaldamiseks / asendamiseks ning väävelhappelahuse taseme kontrollimiseks / taastamiseks, veenduge, et masin seisaks täiesti horisontaalsel pinnal.

Pärast ülaltoodud toimingute tegemist haakige kruvirõngas musta noolega tähistatud silmusesse (vt allolevat joonist) ja kinnitage karabiini kruvi kuusnurkse mutrivõtmega nii, et seda ei saaks hiljem käsitsi avada.

Pöörake paaki tagurpidi ja sisestage akud oma pesa, paagil oleval joonisel näidatud suunas.

Ühendage juhtmeklemmid aku poolustega, pingutage klemmid pooluste külge ja katke vaseliiniga.

Langetage paak tööasendisse.

Masina kasutamisel järgige alltoodud juhiseid.

! HOIATUS

Ärge kunagi laske akusid täitsa tühjaks, sest nii võite neid pöördumatult kahjustada.

Akud: eemaldamine

! OHT!

Enne paagi avamiskaabli kruvirõnga vabastamist, mis on lubatud ainult aku paigaldamiseks / asendamiseks ning väävelhappelahuse taseme kontrollimiseks / taastamiseks, veenduge, et masin seisaks täiesti horisontaalsel pinnal.

Pärast ülaltoodud toimingute tegemist haakige kruvirõngas musta noolega tähistatud silmusesse (vt allolevat joonist) ja kinnitage karabiini kruvi kuusnurkse mutrivõtmega nii, et seda ei saaks hiljem käsitsi avada.

! HOIATUS

Akude eemaldamisel veenduge, et akulaadija oleks pistikupesast lahti ühendatud

! OHT!

Akude eemaldamisel peab kvalifitseeritud tehnik kandma vigastuste vältimiseks vajalikke isikukaitsevahendeid (kindad, kaitseprillid, tunked, turvajalanõud jne). Kontrollige, et kõik juhtpaneelil olevad lülitid oleks asendis „0“ (väljas) ja et masin oleks välja lülitatud. Hoidke eemale lahtisest leegist, vältige akupooluste lühist ja sädemeid ning ärge suitsetage. Toimige järgmiselt:

- ▶ Ühendage lahti akujuhtmed ja eemaldage sildklemmid akupooluste küljest.
- ▶ Vajadusel eemaldage seadmed, mis kinnitavad aku masina alusele.
- ▶ Tõstke akud kambrist sobivate tõsteseadmete abil välja.



Kaabitsa paigaldamine ja reguleerimine

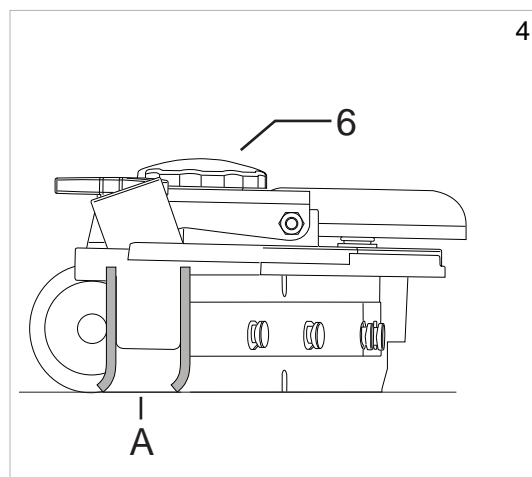
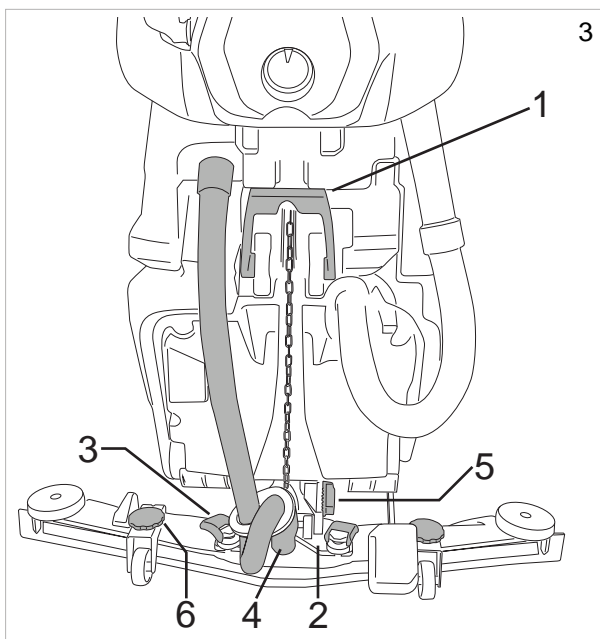
Langetage kaabits hoova abil (joonis 3, viide 1).

Tõstke kaabitsa kinnitushoovad (joonis 3, viide 3) üles, pange kaabits tugipesas olevatesse piludesse (joonis 3, viide 2), laske seejärel kinnitushoovad (joonis 3, viide 3) alla ja sisestage imemisvoolik (joonis 3, viide 4) kaabitsa sees.

Kaabitsa reguleerimine

Kaabitsaterad puhastavad põrandaplaadid veest ja pesuvahendist ning valmistavad ette ideaalsed kuivamistingimused. Aja jooksul muudab pidev hõõrdumine ja kokkupuude põrandaga tera serva ümaraks ning praguliseks, vähendades kuivamise efektiivsust ja nõudes väljavahetamist. Kulumist tuleb kontrollida sageli.

Täiusliku kuivamise jaoks tuleb kaabitsat reguleerida nii, et tagumise tera serv liiguks töö ajal põranda suhtes ligikaudu 45° asendis. Tera nurka saab reguleerida kruvi abil (joonis 3, viide 5) ja kaabitsa kõrgust põrandast saab reguleerida nuppude abil (joonis 4, viide 6).



Harja paigaldamine

Automaatne harja kinnitus, mudel „Ilma veojõuta“ PAD ASSIST (joonis 21):

tõstke masinapea üles, surudes pea tõstepedaali alla ja vasakule, seejärel valige juhtnupu abil Harja juhtimine, toetage hari masina ette põrandale ja tsentreerige see peaga. Langetage pea, surudes pea tõstepedaali alla ja paremale ning aktiveerige ajamihoob hetkeks. Hari kinnitub ääriku rummu külge automaatselt. Kui toiming ei õnnestu, korrake seda uuesti hooba vajutades ja tsentreerimist korrates. Abrasiivsete / mikrokiust ketaste kasutamine: paigaldage abrasiivne / mikrokiust ketas ajamikettale ja teostage kirjeldatud toiminguid harja puhastusseadme külge paigaldamiseks.

Automaatne harja kinnitus, mudel „Veojõuga“ PROPEL (Joonis 21):

tõstke masinapea üles, surudes pea tõstepedaali alla ja vasakule, seejärel valige juhtnupu abil Harja juhtimine, toetage hari masina ette põrandale ja tsentreerige see peaga. Langetage pea, surudes pea tõstepedaali alla ja paremale, keerake juhtnupp asendisse OFF, vajutage üks kord nuppu SET, seejärel vajutage nuppu „+“ ja masin lõpetab kinnitusjärjestuse. Abrasiivsete / mikrokiust ketaste kasutamine: paigaldage abrasiivne / mikrokiust ketas ajamikettale ja teostage kirjeldatud toiminguid harja puhastusseadme külge paigaldamiseks.

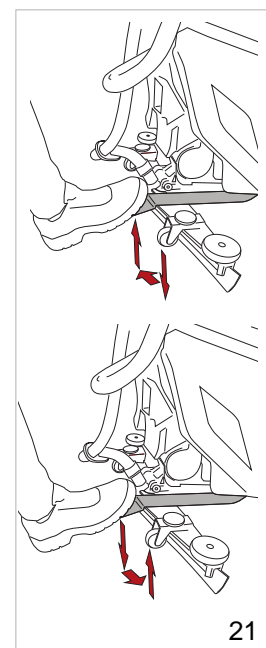
Automaatne harja kinnitus, mudel „Veojõuga“ PROPEL (KÄIVITATUD HARI):

pange hari pea alla, keerake juhtnupu asendisse OFF, vajutage üks kord nuppu SET, seejärel vajutage nuppu „+“ ja masin lõpetab harja kinnitusjärjestuse.

Automaatne harja vabastus, mudel PAD ASSIST / PROPEL (Joonis 21): tõstke pea, surudes pea tõstepedaali alla ja vasakule, keerake juhtnupp asendisse OFF, vajutage üks kord nuppu SET, seejärel vajutage nuppu „-“ ja masin lõpetab vabastamisjärjestuse.

Automaatne harja vabastus, mudel PROPEL (KÄIVITATUD HARI):

keerake juhtnupp asendisse OFF, vajutage üks kord nuppu SET, seejärel vajutage nuppu „-“ ja masin lõpetab harja vabastamisjärjestuse.



21

! TEAVE

Järgige alltoodud juhiseid, et seadistada masina juhtimisprogramm kasutama soovitud ekraanikeelt:

Vaadake jaotist „Tehniline menüü“.

Masina tõstmine ja transportimine

! HOIATUS

Tõstmis- ja liikumistoimingud tuleb alati teostada piisavalt valgustatud alal, kasutades olukorrale kõige sobivamaid ohutusmeetmeid.

Seadme kasutaja peab alati kasutama isikukaitsevahendeid.

Seadme laadimiseks transpordivahendile toimige järgmiselt:

- ▶ Tühjendage paagid.
- ▶ Eemaldage akud.
- ▶ Lükake masin kaldtee abil kaubaalusele, kinnitades esirattad ja šassii kaasasolevate klambrite abil. Masinat ei tohi üles tõsta.
- ▶ Tõstke kaubaalus (koos masinaga) tõstuki abil üles ja laadige see transpordivahendile.
- ▶ Kinnitage masin transpordivahendi külge rihmade abil, mis on ühendatud ka kaubaaluse ja masina külge.

Kiire pea vahetamine (AINULT AKUGA MUDELID)

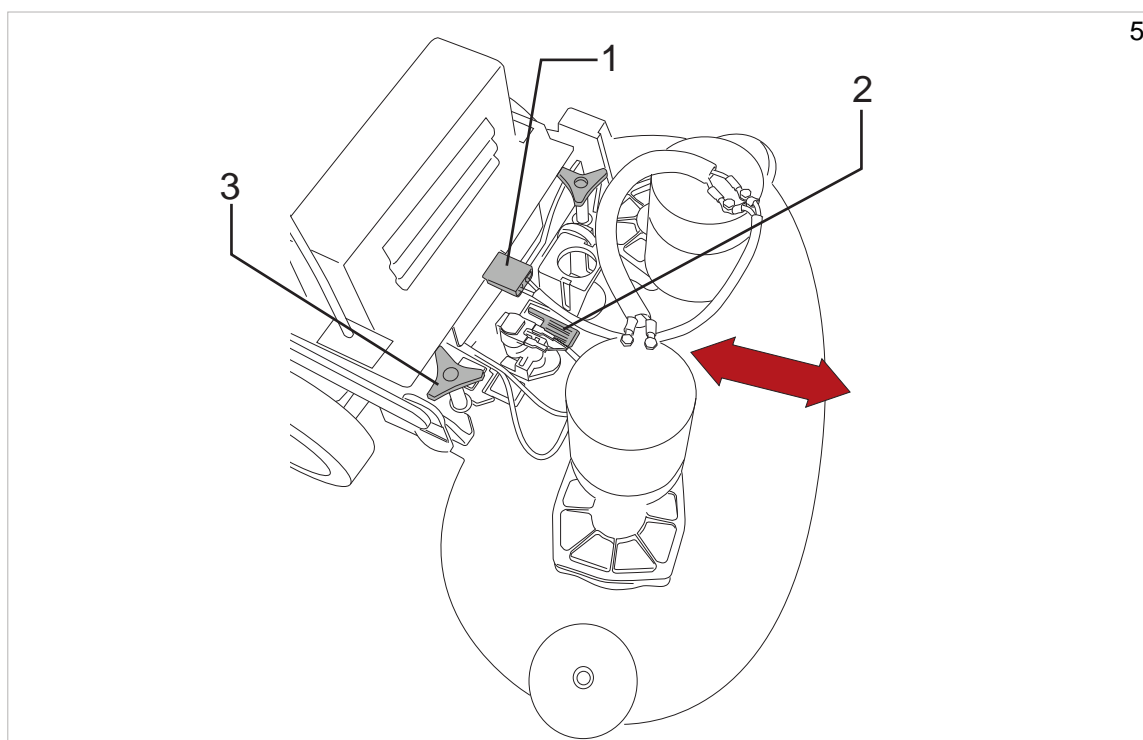
Puhastuspead saab muuta, nagu allpool kirjeldatud.

Pea eemaldamine:

- ▶ Langetage pea (mehaaniline versioon) või valige **Tehnilises menüüs** „PEA VAHETAMINE“ (elektrooniline versioon). Nupu „+“ või „-“ vajutamine tõstab või langetab pead, nupu vabastamine peatab ajami. Nupu SET vajutamisel väljute lehelt ja masin tõstab pea üles.
- ▶ Ühendage pea masina juhtmestiku küljest lahti, ühendades joonisel esile tõstetud pistiku (joonis 5, viide 1) ja lahutades mootori pistiku(d).
- ▶ Avage konks (joonis 5, viide 2).
- ▶ Kruvige lahti kaks nuppu (joonis 5, viide 3).
- ▶ Eemaldage pea.

Pea paigaldamine:

- ▶ Tehke eelnevalt kirjeldatu vastupidises järjekorras.



PRAKILINE KASUTUSJUHE

! HOIATUS

Enne tööga alustamist kandke kombinesooni, kõrvakaitsmeid, libisemis- ja veekindlaid jalanõusid, hingamisteede kaitsevahendit, kaitsekindaid ning kõiki teisi töökeskkonnale vajalikke isikukaitsevahendeid.

! HOIATUS

Ärge jätke masinat järelevalveta ega pargituna, kui elektrooniline süütevõti on sisestatud.

! TEAVE

Kui kasutate masinat esmakordselt, soovitame kõigepealt proovida seda suurel, takistustevabal pinnal, et saaksite masinaga tutvuda.

! HOIATUS

Puhastatava põrandapinna kahjustamise vältimiseks, äge laske harjadel masina seismise ajal pöörelda.

! HOIATUS

Puhastusvahendit lahjendage alati vastavalt tootja juhiste. Ärge kasutage naatriumhüpokloriiti (valgendit) ega teisi oksüdeerijaid, eriti tugevates kontsentratsioonides. Ärge kasutage lahusteid ega süsivesinikke. Vee ja puhastusvahendi temperatuur ei tohi ületada „Tehnilistes andmetes“ näidatud maksimumväärtust. Need peavad olema liiva ja/või muude lisanditeta.

Seade on mõeldud kasutamiseks vähese vahuga biolagunevate puhastusvahenditega, mis on spetsiaalselt ette nähtud puhastusseadete jaoks.

Olemasolevate puhastusvahendite ja kemikaalide täieliku ning ajakohase nimekirja saamiseks võtke ühendust tootjaga.

Kasutage ainult põranda ja mustuse jaoks sobivaid tooteid.

Järgige punktis „Ohutusnõuded“ toodud puhastusvahendite kasutamise ohutuseeskirju.

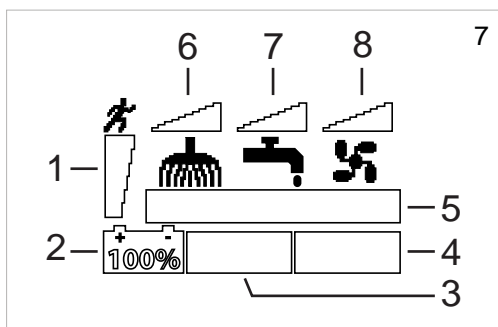
Masina ettevalmistamine tööks

Enne tööle asumist toimige järgmiselt:

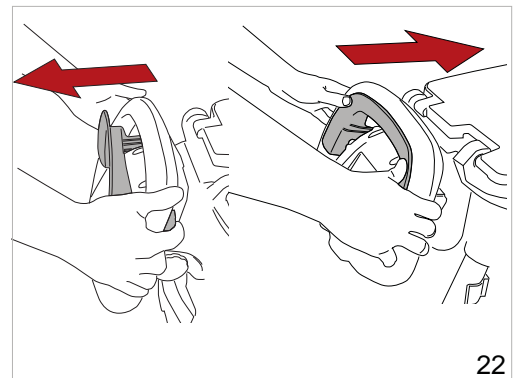
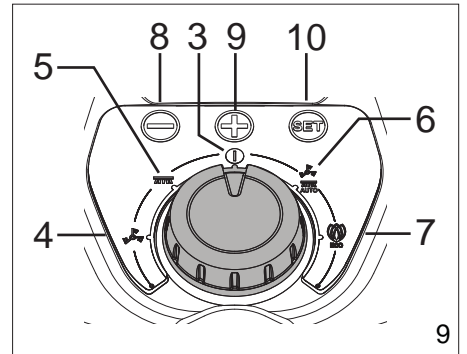
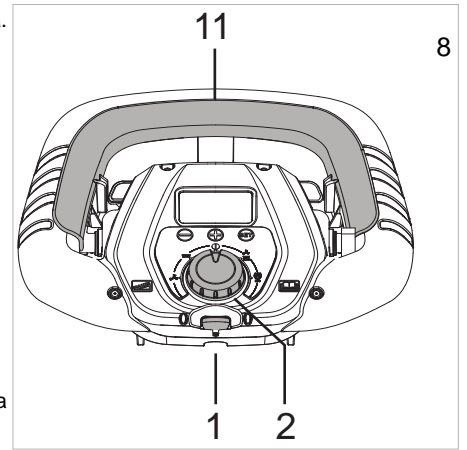
- ▶ Kontrollige, kas ekraanil näidatakse, et akud on täielikult laetud. Vajadusel laadige. Vaadake jaotist „**Aku hooldus ja laadimine**“.
- ▶ Veenduge, et mustaveepaak on tühi. Vajaduse korral tühjendage, vt jaotist „**Mustaveepaagi tühjendamine**“.
- ▶ Veenduge, et lahusepaak on täis. Vajaduse korral täitke, vt jaotist „**Vee-/puhastusvahendipaagi täitmine tank**“: Kui masinal puudub Chem-Dose'i lisavarustus, siis kasutage mõõtetopsikut ja täitke paak vajaliku koguse puhastusvahendiga.
- ▶ Reguleerige juhtpaneeli kõrgust, keerates reguleerimisnuppe lahti (joonis 10, viide 4).

Juhtnupud

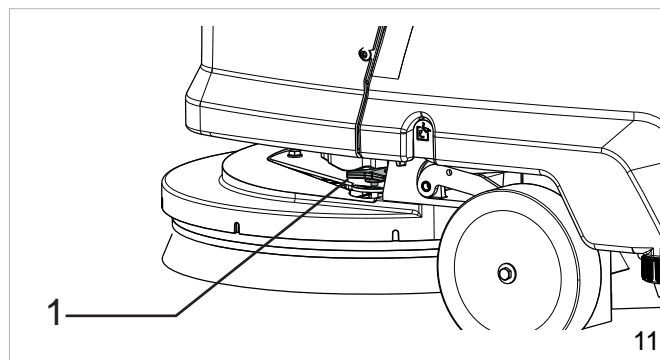
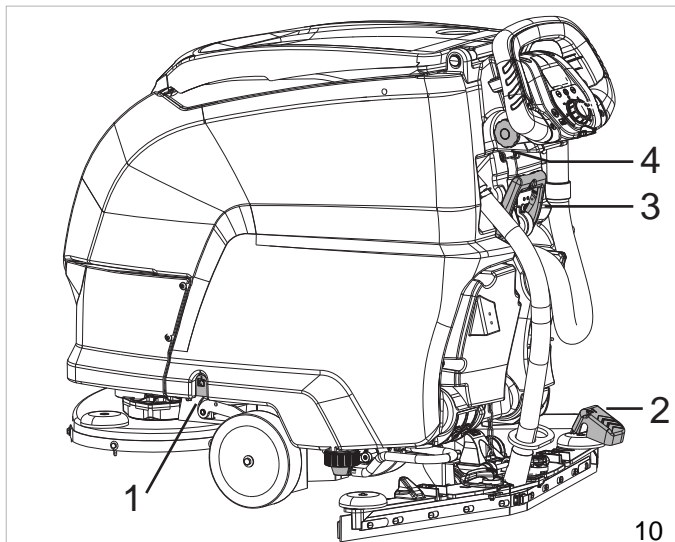
- ▶ **Ekraan (Joonis 7):**
 - ▶ Kuvab maksimaalse kiiruse kaldtee komplekti (joonis 7, viide 1), elektriagamiga mudel.
 - ▶ Aku laetuse protsent (joonis 7, viide 2).
 - ▶ Masina töötunnid (joonis 7, viide 4)
 - ▶ Hoiatused (vt jaotist „**Ekraani hoiatused**“).
 - ▶ Märga määratud tööprogrammi kohta (joonis 7, viide 5).
 - ▶ Harja näidik koos rõhutasemega (joonis 7, viide 6).
 - ▶ Vee väljastamise näidik koos tasemega (joonis 7, viide 7).
 - ▶ Imemise näidik koos kiiruse tasemega (joonis 7, viide 8).



- ▶ **Elektroniline võti (joonis 8, viide 1):** võtme sisestamine võimaldab masinat kasutada. Eemaldage võti, et masin hädaolukorras täielikult välja lülitada.
- ▶ **Juhtnupp (joonis 8, viide 2):** pöörake masina tööprogrammi valimiseks:
 - ▶ **VÄLJAS (joonis 9, viide 3):** selles asendis on elektriajam lubatud (kui see on olemas) ning kiirust saab reguleerida nuppude „-“ ja „+“ abil. Järgmiste funktsioonide haldamiseks vajutage nuppu SET:
 - ▶ Kui vajutate nuppu SET, pääsete harja kinnitamise / vabastamise menüüsse. Nupu „-“ vajutamine võimaldab harja vabastamist ja nupu „+“ vajutamine võimaldab ajamiga varustatud masinate külge harja kinnitamist.
 - ▶ Kui vajutate kaks korda nuppu SET, avaneb **Tehniline menüü menu**. Menüüsse sisenemiseks vajutage koos nuppe „-“ ja „+“.
 - ▶ **Imemismootor (joonis 9, viide 4):** selles asendis aktiveeritakse imemismootor ja elektriajam (kui see on olemas) ning kiirust saab reguleerida nuppude „-“ ja „+“ abil. Imemismootor käivitub ajami hoova aktiveerimisega, elektriajamiga versioonis käivitub imemismootor ajami hoova aktiveerimisega pärast kaabitsa tõstekangi lange tamist (joonis 10, viide 3). Järgmiste funktsiooni haldamiseks vajutage nuppu SET:
 - ▶ kui vajutate nuppu SET, pääsete kaug-imemismenüüsse, vajutades nuppu „+“, käivitatakse imemismootor ja nupu „-“ vajutamine peatab imemismootori. Samuti saab imemismootori peatada ajamihoova abil.
 - ▶ **Hari (joonis 9, viide 5):** selles asendis aktiveeritakse imemismootor ja elektriajam (kui see on olemas) ning kiirust saab reguleerida nuppude „-“ ja „+“ abil. Järgmiste funktsioonide haldamiseks vajutage nuppu SET:
 - ▶ Kui vajutate nuppu SET, pääsete pesuvahendi tarnimise menüüsse. Tarnimist saab reguleerida „+“ ja „-“ nuppude abil.
 - ▶ Kui vajutate kaks korda nuppu SET, pääsete pesemispea rõhumenüüsse. Rõhku saab reguleerida ajamiga varustatud mudelitel nuppude „+“ ja „-“ abil.
 - ▶ Kui vajutate kolm korda nuppu SET, pääsete Chem Dose-menüüsse. Pesuaine manustamist saab reguleerida Chem Dose'iga varustatud mudelitel nuppude „+“ ja „-“ abil.
 - ▶ **Automaatne (joonis 9, viide 6):** selles asendis on kõik masina funktsioonid aktiveeritud, ajamiga varustatud mudelite pearõhu väärtus ja pesuvahendi tarnimise väärtus on tootja poolt eelnevalt kindlaks määratud, neid saab muuta jaotises **Tehniline menüü** (vt jaotist „**Tehniline menüü**“), elektriajam on lubatud (kui see on olemas) ning kiirust saab reguleerida nuppude „-“ ja „+“ abil. Järgmiste funktsioonide haldamiseks vajutage nuppu SET:
 - ▶ Kui vajutate nuppu SET, pääsete pesuvahendi tarnimise menüüsse. Tarnimist saab reguleerida „+“ ja „-“ nuppude abil.
 - ▶ Kui vajutate kaks korda nuppu SET, pääsete pesemispea rõhumenüüsse. Rõhku saab reguleerida ajamiga varustatud mudelitel nuppude „+“ ja „-“ abil.
 - ▶ Kui vajutate kolm korda nuppu SET, pääsete Chem Dose-menüüsse. Pesuaine manustamist saab reguleerida Chem Dose'iga varustatud mudelite puhul nuppude „+“ ja „-“ abil.
 - ▶ **Eco (joonis 9, viide 7):** selles asendis on kõik masina funktsioonid aktiveeritud, ajamiga varustatud mudelite pearõhu väärtus ja pesuvahendi tarnimise väärtus on tootja poolt eelnevalt kindlaks määratud – neid parameetreid ei saa muuta. Elektriajam on lubatud (kui see on olemas) ning kiirust saab reguleerida nuppude „-“ ja „+“ abil.



- ▶ **Ajamihoob (joonis 22):** hoova tõmbamine kasutaja poole lülitab tagurpidi-käigule, hoova ettepoole surumine ettepoole-käigule ning kiiruse muutmiseks vajutage nuppe „+“ ja „-“.
- ▶ **Paagi vabastamise nupp (joonis 10, viide 1):** vabastab paagi šassis küljest, et seda saaks tahapoole pöörata.
- ▶ **Pea tõstepedaal (joonis 10, viide 2):** tõstab ja langetab pead ajamita mudelitel.
- ▶ **Kaabitsa tõstekang (joonis 10, viide 3):** tõstab ja langetab kaabitsa, võimaldades või blokeerides elektriajamiga mudelil imemismootori.
- ▶ **Juhtpaneeli kõrguse reguleerimise nupud (joonis 10, viide 4):** keerake kaks nuppu juhtpaneeli kõrguse reguleerimiseks lahti.
- ▶ **Nupp SET (joonis 9, viide 10):** vajutades avanevad masina tööprogrammi alammenüüd. Valides „Tehniline menüü“, valite muudetava parameetri ja kinnitate sisestatud väärtuse.
- ▶ **Nupp „+“ (joonis 9, viide 9):** suurendab masina tööprogrammi alammenüüdes väärtust. Valib jaotises „Tehniline menüü“ järgmise parameetri või suurendab valitud parameetri väärtust.
- ▶ **Nupp „-“ (joonis 9, viide 8):** vähendab masina tööprogrammi alammenüüdes väärtust. Valib jaotises „Tehniline menüü“ eelmise parameetri või vähendab valitud parameetri väärtust.



Töötamine

- ▶ Sisestage elektrooniline võti.
- ▶ Valige juhtnupu abil puhastusprogramm.
- ▶ Aktiveerige ajamihoob, laske kaabits alla ja alustage tööd.
- ▶ Elektriajamita masinates parandab nupu keeramine (joonis 11, viide 1) kõik kalduvused sirgjoonest kõrvale kaldumiseks.

Mõned kasulikud näpunäited, kuidas saada puhastuskuivati kasutamisel parimaid tulemusi

Eriti raskesti eemaldatava mustuse korral võib pööranda pesemine ja kuivatamine toimuda kahe eraldi toiminguna.

Harjade või padjanditega eelpesu:

- ▶ Valige tööprogramm Hari.
- ▶ Aktiveerige ajamihoob ja alustage tööd.
- ▶ Vajadusel reguleerige harjale kantava pesuvahendi voolu. Väljalaskevoolu peab mõõtma seoses nõutava pöörlemiskiirusega. Mida aeglasmalt masin liigub, seda väiksem peab olema pesuvahendi kogus.
- ▶ Eriti raskelt eemaldatava mustuse korral andke piisavalt aega puhastusaine kemikaalide toimimiseks ja harjadele efektiivse mehaanilise toiminguga tegemiseks.

Kuivatamine:

- ▶ Valige tööprogramm Imemine ja laske kaabits alla.
- ▶ Aktiveerige ajamihoob ja alustage tööd.
- ▶ Minge üle sama ala, mida te varem pesite. Tulemus on samaväärne põhjaliku pesemisega ja järgnev tavahooldus võtab vähem aega.

Kogumispaagi tühjendamine

Kui paak on täis, näitab ekraan vastavat märguannet, vt „Ekraanil näidatavad häireteated“. Mõne sekundi pärast lülitub imemismootor välja, peatage masin ja tühjendage paak, järgides allpool toodud juhiseid. Töö jätkamiseks keerake juhtnupp asendisse OFF (vigade lähtestamine).

- ▶ Lülitage kõik masina funktsioonid välja.
- ▶ Viige masin oma hoiustamiskohta.
- ▶ Eemaldage voolik klambri küljest.
- ▶ Tühjendage paak vooliku abil (joonis 12, viide 1) ja lõpuks loputage paaki puhta veega.

Vee-/pesuvahendipaagi tühjendamine

Paagi tühjendamiseks järgige alltoodud juhiseid:

- ▶ Lülitage kõik masina funktsioonid välja.
- ▶ Viige masin oma hoiustamiskohta.
- ▶ Peatage masin
- ▶ Eemaldage voolik (joonis 12A, viide 1) hoidikust ja keerake kork (joonis 12A, viide 2) lahti.
- ▶ Langetage voolik ja avage paagi tühjendamiseks kraan (joonis 12A, viide 3).

Vee-/pesuvahendipaagi täitmine

Enne paagi täitmisega alustamist keerake kork (joonis 12A, viide 2) lahti ja avage vooliku (joonis 12A, viide 1) kraan (joonis 12A, viide 3). See järjestus võimaldab õhul voolikust / paagist välja pääseda ja täitmise ajal kontrollida paagi vee / pesuvahendi taset otse avatud voolikust. Täitke paak selleks ettenähtud ava kaudu (joonis 14, viide 1). Masinal on mõõtekork, mida saab kasutada pesuvahendi lahjendamiseks paagi sees. Kui paak on tühi, kuvatakse ekraanil vastavat teadet, vt jaotist „**Ekraani hoiatused**“. Töö jätkamiseks keerake juhtnupp asendisse OFF (vigade lähtestamine). Pärast täitmist sulgege kraan (joonis 12A, viide 3) ja keerake kork uuesti kinni (joonis 12A, viide 2).

Chem-Dose-paagi täitmine (lisavarustus)

Avage mustaveeveepaagi kaas, täitke joonisel (joonis 14, viide 2) esiletõstetud konteiner pesuvahendiga.

Töötamise lõpetamine

! TEAVE

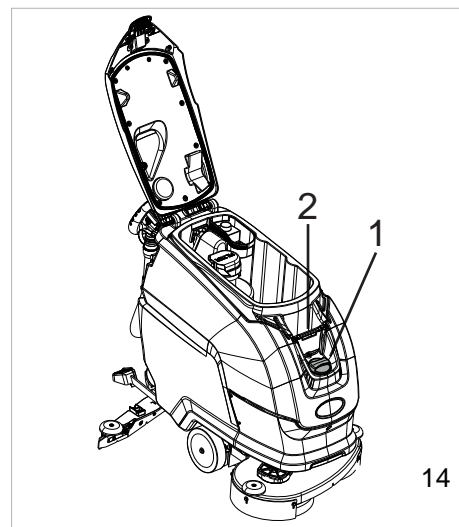
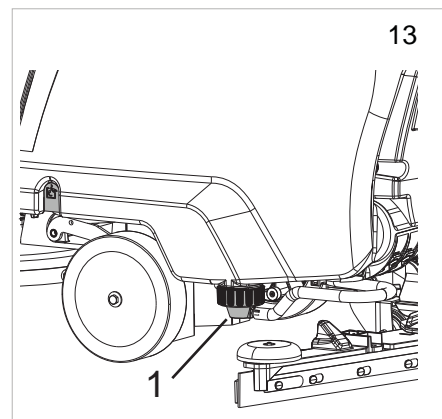
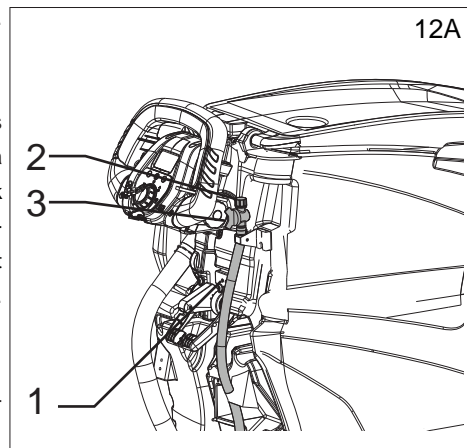
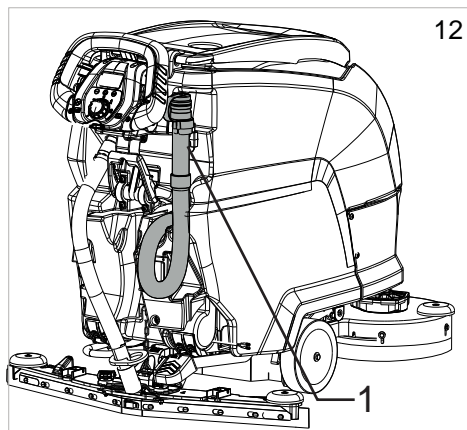
Tühjendage mustaveepaak ja laadige akud.

Pärast töö lõpetamist eemaldage elektrooniline võti.

Masina liigutamine, kui see ei toimi

Masina liigutamiseks toimige järgmiselt:

- ▶ Tõstke kaabits üles.
- ▶ Tõstke pea üles.
- ▶ Viige juhtnupp asendisse Väljas.
 - ▶ Mehaanilise ajamiga mudelid: lükates või tõmmates.
 - ▶ Elektrijamiga mudel: aktiveerige ajamihoob.



HOOLDUSJUHISED

! OHT!

Ärge kunagi tehke hooldustöid ilma akusid lahti ühendamata.

Elektrilise vooluahela hooldust ja kõiki muid toiminguid, mida käesolevas juhendis otseselt ei nõuta, peab teostama üksnes spetsialiseerunud töötaja vastavalt hooldusjuhendile ning järgides kehtivaid ohutuslaseid õigusakte.

! OHT!

Enne paagi tõstmist või pööramist, et pääseda ligi kambrile, tuleb selle sisu kõigepealt tühjendada, seejärel asetage turvaklamber paika, et vältida paagi juhuslikku sulgumist, vt peatükki „OHUTUSTEAVE“.

Hooldus – üldeskirjad

Korrapärase hoolduse teostamine vastavalt tootja juhistele parandab jõudlust ja pikendab masina tööiga.

Masina puhastamisel järgige järgmisi ettevaatusabinõusid:

- ▶ Vältige survepesurite kasutamist. Vesi võib tungida elektrisüsteemi või mootoritesse, põhjustades kahjustusi või lühiseid.
- ▶ Ärge kasutage auru, et vältida kuumuse poolt plastosade kooldumist.
- ▶ Ärge kasutage lahusteid ega süsivesinikupõhiseid tooteid. Need võivad kahjustada katet ja kummist osi.

Imemootori õhufiltri puhastamine

Avage mustaveepaagi kaas, vabastades klambrihoova, seejärel eemaldage filter selle korpusest (joonis 15, viide 1) ja peske seda voolava vee all või masina väljastatud pesuvahendiga. Enne korpusesse tagasi panemist kuivatage filter põhjalikult.

Prügianuma puhastamine

Avage mustaveepaagi kaas, seejärel tühjendage anumasse kogunenud praht (joonis 15, viide 2). Kui peate anumat pesema, eemaldage see välja tõstes ja seejärel puhastage.

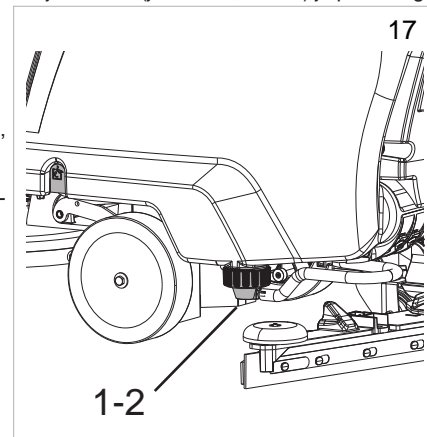
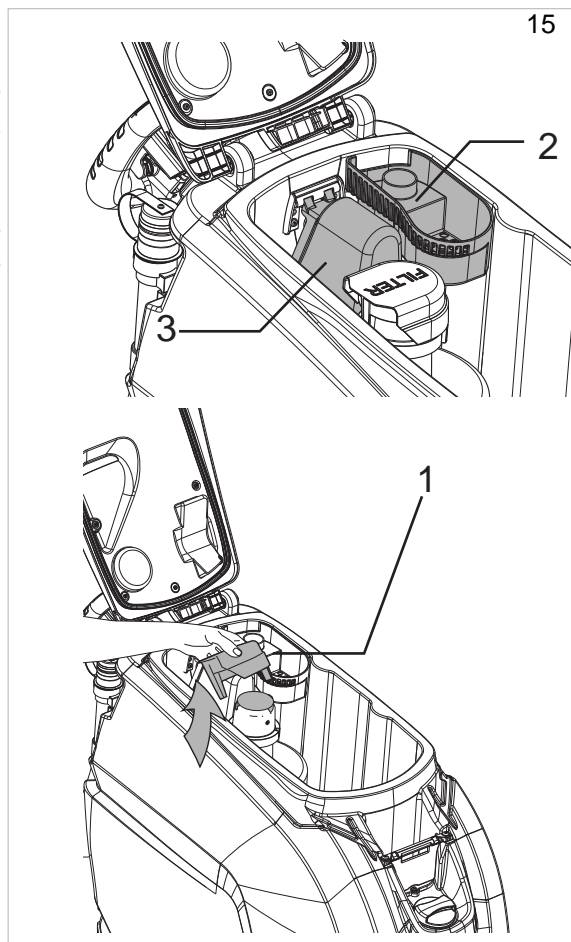
Mustaveepaagi ujuki puhastamine

Avage mustaveepaagi kaas, seejärel eemaldage prügianum, tõstes selle välja (joonis 15, viide 2), keerake ujukkaitset (joonis 15, viide 3) ja puhastage seejärel ujuk. Veenduge, et ujuk libiseks vabalt oma tihvti küljes.

Vee-/pesuvahendipaagi filtri puhastamine

Filtri puhastamiseks toimige järgmiselt:

- ▶ Keerake filtrikate lahti (joonis 17, viide 1), eemaldage filtri / vooliku ühendus (joonis 17, viide 2), peske seejärel voolava vee all või kasutades masinas kasutatavat pesuvahendit.
- ▶ Asetage filter oma korpusesse, veendudes, et see on õigesti paigutatud, ja keerake kaas tagasi.



Kaitsmed: asendamine

! HOIATUS

Ärge kunagi kasutage kõrgema jõudlusega kaitsmeid, kui on täpsustatud.

Sulavkaitsmeid võib asendada ainult TENNANT'u teeninduskeskus või TENNANT'u poolt volitatud tehnik.

Tõstke paak üles, eraldage aku juhtmestiku pistik elektrisüsteemist või eemaldage toitekaabel, eemaldage kaitsmetele juurdepääsemiseks kate (joonis 18, viide 1).

Aku hooldus ja laadimine

! TEAVE

Enne akude laadimist eemaldage juhtpaneelilt elektrooniline võti.

! OHT!

Ärge kontrollige akusid sädesüütega.

Akud (MÄRJAD) eraldavad tuleohtlikke aure. Enne akutaseme kontrollimist või täiendamist eemaldage kõik tuleallikad.

! OHT!

Tehke allpool kirjeldatud toiminguid ventileeritud alal.

! HOIATUS

Akude laadimisel tuleb paak üles tõsta ja hoida avatud asendis, et akupesasaaks korralikult ventileeritud.

! HOIATUS

Geelakude korral kasutage üksnes geelakude jaoks mõeldud laadijat.

! HOIATUS

Akude püsiva kahjustuse vältimiseks ärge kunagi laske neid täielikult tühjaks.

! HOIATUS

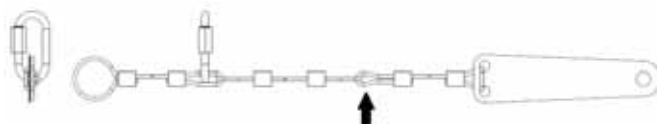
Laadige akusid vastavalt akulaadija juhendile.

Laadimise lõppedes ühendage ühendused lahti.

! OHT!

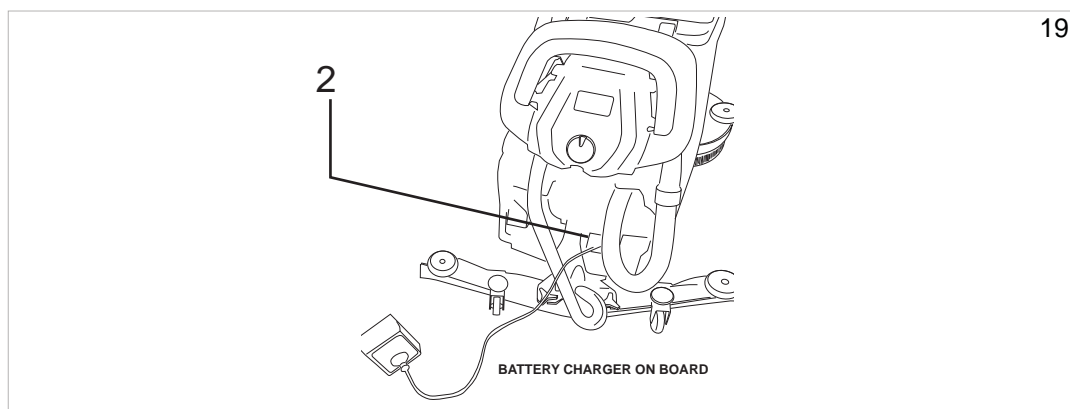
Enne paagi avamiskaabli kruvirõnga vabastamist, mis on lubatud ainult aku paigaldamiseks / asendamiseks ning väävelhappelahuse taseme kontrollimiseks / taastamiseks, veenduge, et masin seisaks täiesti horisontaalsel pinnal.

Pärast ülaltoodud toimingute tegemist haakige kruvirõngas musta noolega tähistatud silmusesse (vt allolevat joonist) ja kinnitage karabiini kruvi kuusnurkse mutrivõtmega nii, et seda ei saaks hiljem käsitsi avada.



Akulaadija „ONBOARD“:

- ▶ lülitage masin välja.
- ▶ Eemaldage akulaadija pistikupesast (joonis 19, viide 2).
- ▶ Ühendage masin vooluvõrku.
- ▶ Käivitage laadimisüksik.
- ▶ Laadimistsükli lõppedes ilmub ekraanile teade, vt "Ekraanil näidatavad häireteated"
- ▶ Laadimistsükli lõpus eemaldage juhe pistikupesast.



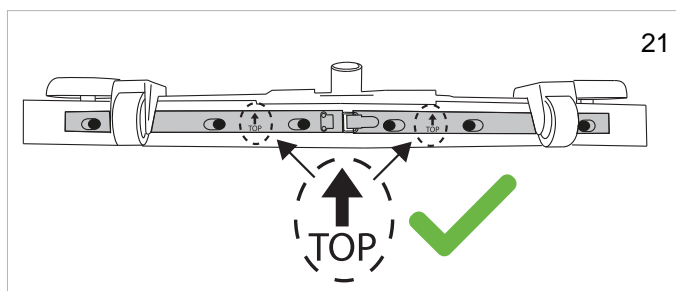
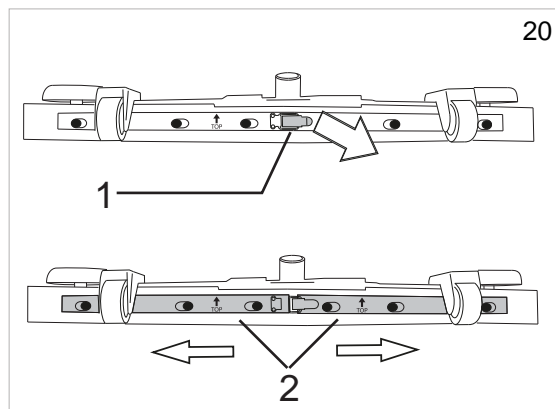
Kaabitsalabade asendamine

- ▶ Laske kaabits alla.
- ▶ Eemaldage kaabitsa imivoolik.
- ▶ Tõstke kaabitsa kinnitushoovad üles.
- ▶ Eemaldage kaabits toe-pesadest.
- ▶ Avage konks (joonis 20, viide 1).
- ▶ Suruge kaks tera pressimisseadet (joonis 20, viide 2) väljapoole, seejärel eemaldage need.
- ▶ Eemaldage tera.
- ▶ Kasutage sama tera uuesti, keerates teistpidi serva, mis oli pörandaga kokku puutes, kuni kõik neli serva on kulunud, või asendage uue teraga, paigaldades see kaabitsa põhiosa kruvidele.
- ▶ Paigaldage kaks tera pressimisseadet, tsentreerides pilude laiemad osad kaabitsa põhiosa kinnitustihvtidega, seejärel suruge tera pressimisseadmed sissepoole.

! TEAVE

Seadke kaks tera pressimisseadet oma kohale, veendudes, et tera pressimisseadmete trükitud nooled oleks suunatud ülespoole, nagu on näidatud joonisel (joonis 21).

- ▶ Sulgege konks.
- ▶ Kinnitage kaabits tugede külge, järgides eelnevalt kirjeldatud juhiseid.



Perioodilised kontrollid

KONTROLLID	IGAPÄEVASED TOIMINGUD	IGANÄDALASED TOIMINGUD	KUUE KUU TAGANT TEHTAVAD TOIMINGUD
TÜHJENDAGE JA PUHASTAGE MUSTAVEEPAAK	X		
PUHASTAGE KAABITSALABAD JA KONTROLLIGE KULUMIST	X		
KONTROLLIGE EGA KAABITSA IMEMISAVA POLE BLOKEERITUD	X		
LAADIGE AKUT	X		
PUHASTAGE MUSTAVEEPAAGI UJUK		X	
PUHASTAGE IMEMOOTORI ÕHUFILTER		X	
PUHASTAGE VEE-/PESUVAHENDIPAAGI FILTER		X	
PUHASTAGE IMEMISMOOTORI VOOLIKUT		X	
PUHASTAGE MUSTAVEEPAAK JA PUHASTUSVAHENDIPAAK		X	
KONTROLLIGE AKU ELEKTROLÜÜTIDE TASET		X	
LASKE TENNANT'U KVALIFITSEERITUD TÖÖTAJAL ELEKTRISÜSTEEMI KONTROLLIDA			X

KASUTAMISE VAHELINE PERIOOD

Kui seadet mõnda aega ei kasutata (näiteks hoitakse seadet müügisalongis või laos üle 1 kuu), siis on vajalikud järgmised toimingud.

- ▶ Laadige akud täielikult täis. Pika mitte-kasutamisperioodi ajal tuleks akusid regulaarselt laadida (vähemalt üks kord iga 2 kuu tagant), et need püsiks maksimaalsel laetustasemel.
- ▶ Ühendage akud masina küljest lahti.
- ▶ Eemaldage akulaadija vooluvõrgust (kui see on olemas).
- ▶ Eemaldage kaabits ja harjad (või abrasiivsed kettad), peske need ja pange kuiva, tolmuvabasse kohta (eelistatavalt hoidke kotis või katke pakendikilega).
- ▶ Veenduge, et mahutid oleksid täiesti tühjad ja puhtad.

! HOIATUS

Kui akusid korrapäraselt ei laadita, nagu eespool kirjeldatud, võivad need saada pöördumatuid kahjustusi.

Tootja ei vastuta ühegi talitlushäire korral, mis tuleneb hooletusest, valest ja/või ebaõigest kasutamisest.

! HOIATUS

Kui akud on tühjad, veenduge, et neid ei jäetaks pikemaks ajaks laadimata seisma – see lühendab akude eluiga.

Kontrollige aku laetust vähemalt kord nädalas.

TÖRKEOTSING

PROBLEEM	PÕHJUS	LAHENDUS
Seade ei tööta	Akud on lahti ühendatud	Ühendage akud masinaga
	Akud on tühjad	Laadige akusid
	Kaitsmed on välja löönud	Asendage
	Elektroniline võti pole sisestatud	Aktiveerige.
Harjad ei pöörle	Mustaveepaak on täis	Tühjendage mustaveepaak
	Kaitsmed on välja löönud	Asendage
	Relee on kahjustunud	Asendage
	Akud on tühjad	Laadige akusid
	Mootor on kahjustunud	Asendage
Masin ei puhasta ühtlaselt	Hari või abrasiivsed kettad on kulunud	Asendage
Puhastusaineпаagist ei tule lahust	Solenoidklapp on kahjustunud	Asendage
	Solenoidklapp on määrdund	Kontrollige
	Puhastusaineпаak on tühi	Täitke
	Harjaga ühendatud puhastusainevoolik on ummistunud	Kõrvaldage ummistus
	Kaitsmed on välja löönud	Asendage
Puhastusaine väljavool ei lõpe	Solenoidklapp on kahjustunud	Asendage
	Solenoidklapi juhtmestik on kahjustunud	Kontrollige
Imimootor ei käivitu	Mustaveepaak on täis	Tühjendage mustaveepaak
	Kaitsmed on välja löönud	Asendage
	Kaabitsa hoob on üles tõstetud	Langetage
	Akud on tühjad	Laadige akusid
	Mootor on kahjustunud	Asendage
Kaabits ei puhasta või imeb kehvalt	Põrandaga kokkupuutuvate kummist labade serv on kulunud	Asendage labad
	Kaabitsa kahjustumine või ummistumine	Kontrollige
	Mustaveepaagi ujuk on aktiveeritud või ummistunud kas mustuse või kahjustuste tõttu	Tühjendage mustaveepaak ja kontrollige ujukit
	Imemisvooliku ummistus	Kontrollige
	Imemisvoolik pole ühendatud kaabitsaga või on kahjustatud	Kontrollige
	Terade pressimiseadmed võivad olla kinnitatud tagurpidi	Kontrollige õiget suunda
Masin ei liigu	Akud on tühjad	Laadige akusid
	Rikkis mootor	Asendage
Akud ei paku tavapärasest tööaega	Aku poolused ja laadimisklemmid on määrdund või oksüdeerunud	Puhastage ja määrige pooluseid ning klemme, laadige akud
	Akulaadija ei tööta või ei sobi	Kontrollige
Vee / pesuvahendi äravooluvoolik ei näita täitmise ajal paagi lahuse taset.	Vee / pesuvahendi äravooluvooliku kraan on suletud	Eemaldage kork ja avage kraan
	Vee / pesuvahendi äravooluvooliku kork pole lahti keeratud	

EKRAANIL NÄIDATAVAD HÄIRETEATED

Alarm	Võimalik põhjus	Mida teha
HARJADE TERMILINE KAITSE	Harja mootor on ülekuumenenud. Vigase termokaitse kokkupuude mootoriga. Vigane ühendus.	Oodake, kuni harja mootorid jahtuvad. Asendage harja mootor. Kontrollige ühendust.
SÕIDU TERMILINE KAITSE	Ajamiratas on ülekuumenenud. Vigase termokaitse kokkupuude mootoriga. Vigane ühendus.	Oodake, kuni ajami mootor jahtub. Asendage ajamiratas. Kontrollige ühendust.
VEEVARU	Lahustipaak peaaegu tühi. Kinnijäänud andur. Rikkis andur või vigane ühendus.	Täitke lahustipaak Puhastage tasemeandur. Asendage tasemeandur. Kontrollige ühendust.
VETT POLE	Lahustipaak on tühi. Kinnijäänud andur. Rikkis andur või vigane ühendus.	Täitke lahustipaak Puhastage tasemeandur. Asendage tasemeandur. Kontrollige ühendust. Töö jätkamiseks keerake juhtnupp asendisse OFF (vigade lähtestamine). määratud vesi aitäh.
MUSTAVEE PAAK	Musta vee paak on täis. Kinnijäänud andur. Rikkis andur või vigane ühendus.	Tühjendage musta vee paak. Puhastage tasemeandur. Asendage tasemeandur. Kontrollige ühendust. Töö jätkamiseks keerake juhtnupp asendisse OFF (vigade lähtestamine). määratud vesi aitäh.
KEMIKAAL OTSAS	Chem-Dose'ipaak on tühi. Kinnijäänud andur. Rikkis andur või vigane ühendus.	Täitke Chem-Dose'ipaak. Puhastage tasemeandur. Asendage tasemeandur. Kontrollige ühendust.
FUNKTSIOONIPANEELI EI TUVASTATUD	Side funktsioonipaneeliga on katkenud. Vigased lisapaneelid.	Kontrollige paneelide vahelist ühendust. Kontrollige lisapaneele.
AKUVARU	Aku pinge on alla: 21,9 V GEL/AGM - 21 V HAPE. Tühjad akud.	Laadige akusid. Asendage akud.
K U T S U G E HOOLDUSTEHNİK	Korrapärase teeninduse seatud tundide arv on kättejõudnud / ületatud.	H e l i s t a g e teeninduskeskusesse, et korraldada hooldus.
AKU LAADIMINE	Paneelil asuv akulaadija töötab, kõik masina funktsioonid on välja lülitatud.	Ühendage akulaadija lahti.
LAADIM LÕPETATUD	Paneelil asuv akulaadija töötab, laadimine on lõpetatud, kõik masina funktsioonid on välja lülitatud.	Ühendage akulaadija lahti.
ÜLEVOOL HARJAD	Mootor on ülekoormatud. Rikkis funktsioonipaneel. Harja mootori rike	Kontrollige mootori koormust. Asendage fiktsioonipaneel. Asendage harja mootor.
J U H T P A N E E L I TEMPERATUUR	Sõiduk on ülekoormatud. Rikkis ajamipaneel. Elektriline pidur on aktiivne.	Jahutage või soojendage paneeli. Ärge püüdke masinat pikkade kaldteedega ülekoormata. Asendage ajami juhtelement. Kontrollige elektrilist pidurit.
KIIRENDI RIKE	Vigased potentsiomeetri ühendused. Rikkis potentsiomeeter.	Kontrollige ühendust. Asendage potentsiomeeter.
JUHTPANEELI ALAVOOL	Aku pinge alla 18,3 V GEEL/AGM – 18 V HAPE. Tühjad või halvenenud patareid.	Laadige või asendage akud.
RELEE RIKE	Rikkis relee. Vigane releeühendus.	Asendage relee. Kontrollige relee ühendusi.
ELEKTRILISE PIDURI RIKE	Vigane juhtmestik. Rikkis elektripidur. Elektriline pidur on Tehnilises menüüs lubatud, kuid pole masinasse paigaldatud.	Kontrollige juhtmestikku. Kontrollige / asendage elektriline pidur. Parandage sätteid tehnilises menüüs.

HDP	Käivitamise ajal vajutatakse ajamikangi. Ajamikangi potentsiomeetrit pole reguleeritud.	Masina käivitamisel vabastage ajamihoob. Kontrollige potentsiomeetri reguleerimist.
AKU TÜHI	Aku pinge alla 21,4 V GEEL / 20,5 V HAPE. Tühjad või halvenenud patareid.	Laadige akusid. Asendage akud.
TAG VIGA	Rikkis nupp. Rikkis juhtpaneeli antenniplaat	Asendage nupp. Asendage juhtpaneeli antenniplaadi element. Kontrollige juhtmestikku.
RFID VIGA	Rikkis nupp. Rikkis juhtpaneeli antenniplaat	Asendage nupp. Asendage juhtpaneeli antenniplaadi element. Kontrollige juhtmestikku.
IMEMISTEMPERATUUR	Mootor on ülekoormatud. Rikkis funktsioonipaneel. Rikkis imemismootor.	Kontrollige imemismootorit. Asendage fiktsioonipaneel. Asendage imemismootor.
HARJA TEMPERATUUR	Mootor on ülekoormatud. Rikkis funktsioonipaneel. Rikkis mootor.	Kontrollige mootorit. Asendage fiktsioonipaneel. Asendage mootor.
IMEMISE ÜLEVOOL	Mootor on ülekoormatud. Rikkis funktsioonipaneel. Rikkis imemismootor.	Kontrollige imemismootorit. Asendage fiktsioonipaneel. Asendage imemismootor.
SÕIDU ÜLEVOOL	Sõiduk on ülekoormatud. Rikkis ajamipaneel. Elektriline pidur on aktiivne.	Kontrollige mootorit. Asendage ajamipaneel. Kontrollige elektrilist pidurit.
VÄRSKENDADA FW	Tarkvarauuendus.	Ärge eemaldage võit uuendamise ajal.
VILKUVA TULE RIKE	Vigane juhtmestik. Rikkis vilkuv tuli. Vilkuv tuli on katki. Vilkuv tuli on Tehnilises menüüs lubatud, kuid pole masinasse paigaldatud.	Kontrollige juhtmestikku. Kontrollige vilkuvat tuld. Asendage vilkuv tuli. Parandage sätteid tehnilises menüüs.
SOLENOIDKLAPI RIKE	Vigane juhtmestik. Kahjustatud solenoidklapp. Solenoidklapp on katki.	Kontrollige juhtmestikku. Kontrollige solenoidklappi. Asendage solenoidklapp.
PUMBA RIKE	Vigane juhtmestik. Rikkis pimp. Pump on katki. Pump on Tehnilises menüüs lubatud, kuid pole masinasse paigaldatud.	Kontrollige juhtmestikku. Kontrollige pumpa. Asendage pump. Parandage sätteid tehnilises menüüs.
HARJADE SULAVKAITSE	Mootor on ülekoormatud. Rikkis harjamootori kontaktor. Mootori rikkekaitse on aktiveerunud.	Kontrollige mootorit. Asendage kontaktor. Asendage sulavkaitse.
IMEMISE SULAVKAITSE	Mootor on ülekoormatud. Rikkis harjamootori relee. Mootori rikkekaitse on aktiveerunud.	Kontrollige mootorit. Asendage relee. Asendage sulavkaitse.
LAADIMISVIGA	Üldine viga, mis on seotud aku laadimisega.	Ühendage akulaadija lahti ja korra laadimist. Kui probleem püsib, vahetage akulaadija välja.

TEHNILINE MENÜÜ T291 – T391

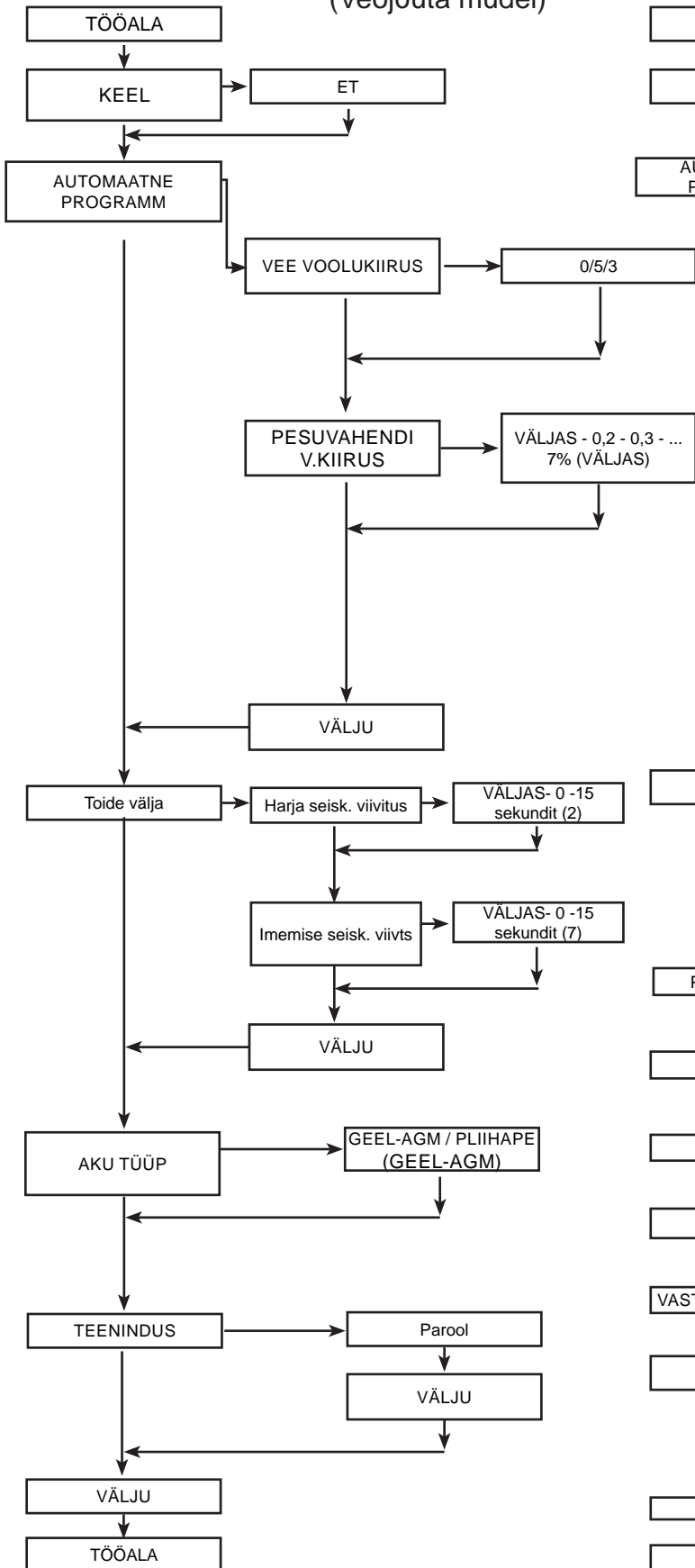
Menüü avamiseks keerake juhtnupp asendisse OFF ja vajutage kaks korda nuppu „SET“, seejärel vajutage koos nuppe „+“ ja „-“.

„+“-nupp suurendab valitud parameetrit või valitud parameetri muutujaid

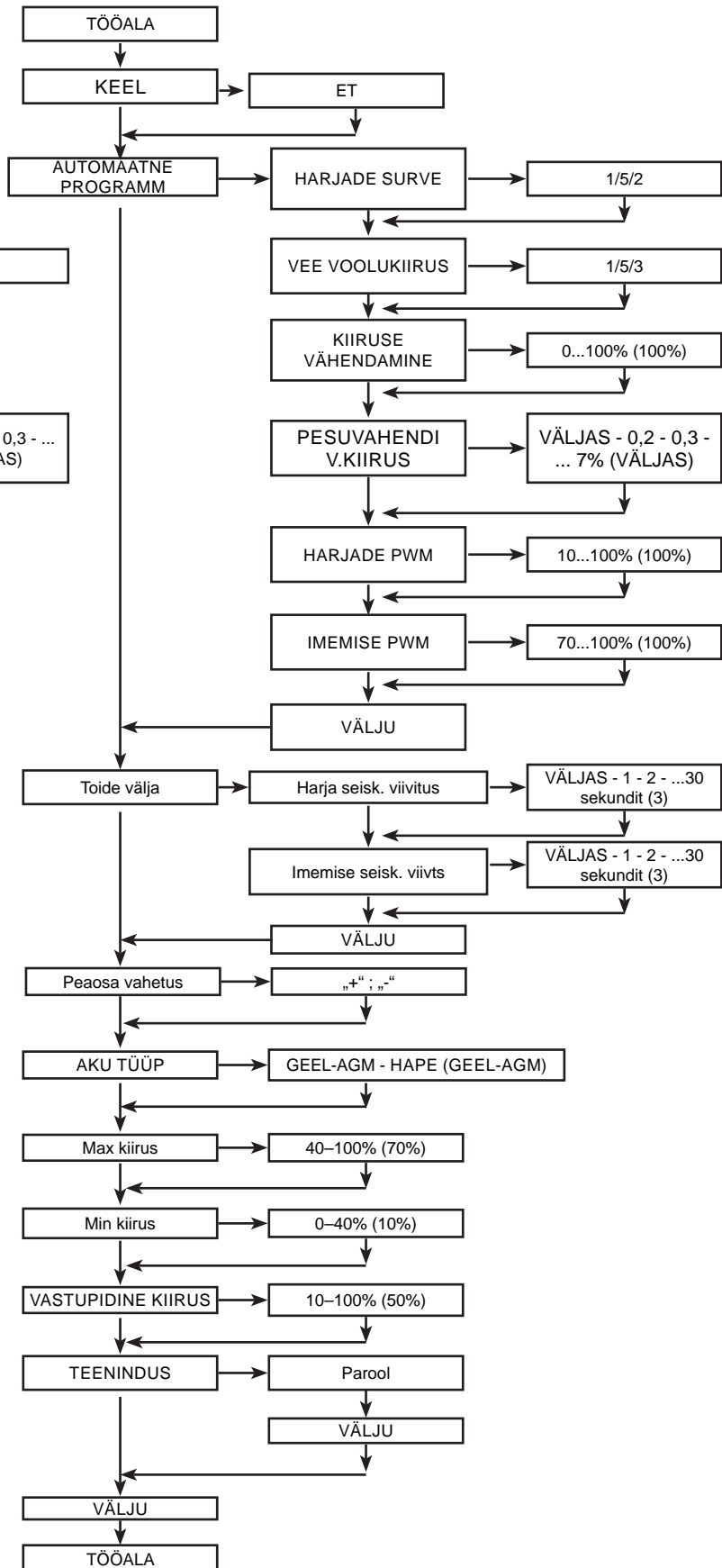
„-“-nupp vähendab valitud parameetrit või valitud parameetri muutujaid.

Nupp „SET“ valib seadistatava parameetri ja kinnitab sisestatud muutuja.

PAD ASSIST (Veojõuta mudel)



Veojõuga mudel



SOOVITATUD VARUOSAD

T291	
Osa number	Kirjeldus
	T291 55 cm
9017699	TERA, KAABITS, EESMINE, 880L, LINATEX [STANDARD]
9017702	TERA, KAABITS, TAGUMINE, 900L, LINATEX [STANDARD]
9017695	TERA, KAABITS, EESMINE, 880L, LATEX
9017694	TERA, KAABITS, TAGUMINE, 900L, LATEX
9017696	TERA, KAABITS, EESMINE, 880L, POLÜURETAAN
9017698	TERA, KAABITS, TAGUMINE, 880L, POLÜURETAAN
9017761	HARJAKOMPLEKT, KETAS, PUHAST, 55 CM, 3-LUG, PYP [STANDARD]
SPPV01351	HARJAKOMPLEKT, KETAS, PUHAST, 55 CM, 3-LUG, PYP, PEHME
9017763	AJAMIKOOST, PADI, 55 CM, 3-LUG
SPPV01460	PADI, KOORIV, 21,6/550, PRUUN [5 TK]
SPPV01442	PADI, KOORIV, 21,6/550, SININE [5 TK]
SPPV01433	PADI, POLEER, 21,6/550, PUNANE [5 TK]
SPPV01415	PADI, POLEER, 21,6/550, VALGE [5 TK]
	T291 60 cm
9017699	TERA, KAABITS, EESMINE, 880L, LINATEX [STANDARD]
9017702	TERA, KAABITS, TAGUMINE, 900L, LINATEX [STANDARD]
9017695	TERA, KAABITS, EESMINE, 880L, LATEX
9017694	TERA, KAABITS, TAGUMINE, 900L, LATEX
9017696	TERA, KAABITS, EESMINE, 880L, POLÜURETAAN
9017698	TERA, KAABITS, TAGUMINE, 880L, POLÜURETAAN
9017729	HARJAKOMPLEKT, KETAS, PUHAST, 30 CM, 3-LUG, PYP [STANDARD]
SPPV01514	HARJAKOMPLEKT, KETAS, PUHAST, 30 CM, 3-LUG, MIX FBR, PEHME
9017735	AJAMIKOOST, PADI, 30 CM, 3-LUG
994512	PADI, KOORIV, 30,5 CM, PRUUN [5 TK]
994511	PADI, KOORIV, 30,5 CM, SININE [5 TK]
994510	PADI, POLEER, 30,5 CM, PUNANE [5 TK]
385940	PADI, POLEER, 30,5 CM, VALGE [5 TK]
KTRI05245	Pritsmekaitse, 60 CM (VALIKULINE)*
	T291 70 cm
9017813	TERA, KAABITS, EESMINE, 1020L, LINATEX [STANDARD]
9017814	TERA, KAABITS, TAGUMINE, 1020L, LINATEX [STANDARD]
9017801	TERA, KAABITS, EESMINE, 1020L, LATEX
9017804	TERA, KAABITS, TAGUMINE, 1020L, LATEX
9017806	TERA, KAABITS, EESMINE, 1020L, POLÜURETAAN
9017811	TERA, KAABITS, TAGUMINE, 1020L, POLÜURETAAN
9017816	HARJAKOMPLEKT, KETAS, PUHAST, 35 CM, 3-LUG, PYP [STANDARD]
9017730	HARJAKOMPLEKT, KETAS, PUHAST, 35 CM, 3-LUG, PYP, PEHME
9017820	AJAMIKOOST, PADI, 35 CM, 3-LUG
994720	PADI, KOORIV, 35 CM, PRUUN [5 TK]
994519	PADI, KOORIV, 35 CM, SININE [5 TK]
994518	PADI, POLEER, 35 CM, PUNANE [5 TK]
994754	PADI, POLEER, 35 CM, VALGE [5 TK]
KTRI05246	Pritsmekaitse, 70 CM (VALIKULINE)*
	Osad
994200	AKU, GEEL, 12 V DC, 76 AH [GEEL]
994201	AKU, GEEL, 12 V DC, 105 AH [GEEL]

RTRT00577	RATAS D.200 [PAD ASSISTIGA MUDEL]
897346	RATAS D.200 [VEOJÕUGA MUDEL]
MECE00746	PANEEL, EKRAAN [PAD ASSISTIGA MUDEL]
MECE00810	PANEEL, EKRAAN [VEOJÕUGA MUDEL]
MECE00733	PANEEL, PCB [PAD ASSISTIGA MUDEL]
MECE00786	PANEEL, TRÜKKPLAAT [VEOJÕUGA MUDEL]
MOCC00465	KÄIGUKAST, MOOTORI KOOST [VEOJÕUGA MUDEL]
9017743	HARJAKOMPLEKT, MOOTOR, KÄIGUKAST [2 TK]
MOCC00449	MOOTOR, HARI [T291]
MOCC00450	MOOTOR, HARI [T391]
MEVR02923	SÜSINIKHARJA KOMPLEKT, HARJAGA MOOTOR [4 TK]
9017716	VENTILAATOR, MOOTOR
9017687	SÜSINIKHARI, VAAKUMVENTILAATORI MOOTOR
GUGO00509	TIHEND, VAAKUMIMOOTOR
9017712	VOOLIKUKOOST, ÄRAVOOL
FTDP00678	FILTER, VAAKUMIMOOTOR
MTCR00107	KETT, KAABITS, TÕSTMISEKS
TBFX01069	VOOLIK, ÄRAVOOL, ÄRAVOOLUPAAK
9017718	KLAPP, VESI, SOLENOID, 24 V DC
MPVR13036	KÄEPIDE, KAABITS, TÕSTMISEKS
9017788	PÖÖRDRATAS, PU, 80x25 MM
9018501	RATAS, KAABITS
MPVR01097	KONKS, ÄRAVOOLUVOOLIK
PMVR06995	NUPP, KAABITS
MPVR12967	KANGI SULGEMISKAAN
MPVR10565	FILTER, LAHUSEPAAK
MECI00592	ANDUR, LAHUSEPAAK
MECI00662	ANDURI LOOD, ÄRAVOOLUPAAK
9018332	SULAVKAITSE 50 A
897301	SULAVKAITSE 30A OMEGA FT3030
KTRI06373	Chem Dose komplekt (VALIKULINE)
KTRI05244	Pritsmekaitse, 55 cm (VALIKULINE)*
KTRI04848	Tööriistalatt (VALIKULINE)
1069836	TOITEJUHE, LAADIJA [EL]
1032820	TOITEJUHE, LAADIJA [UK]
MEVR02641	VÕTI, ELEKTROONILINE [PAD ASSISTIGA MUDEL]
MEVR02642	VÕTI, ELEKTROONILINE, W/RFID [VEOJÕUGA MUDEL]
T391	
Osa number	Kirjeldus
	T391 60 cm
9017699	TERA, KAABITS, EESMINE, 880L, LINATEX [STANDARD]
9017702	TERA, KAABITS, TAGUMINE, 900L, LINATEX [STANDARD]
9017695	TERA, KAABITS, EESMINE, 880L, LATEX
9017694	TERA, KAABITS, TAGUMINE, 900L, LATEX
9017696	TERA, KAABITS, EESMINE, 880L, POLÜURETAAN
9017698	TERA, KAABITS, TAGUMINE, 880L, POLÜURETAAN
9017729	HARJAKOMPLEKT, KETAS, PUHAŠT, 30 CM, 3-LUG, PYP [STANDARD]
SPPV01514	HARJAKOMPLEKT, KETAS, PUHAŠT, 30 CM, 3-LUG, MIX FBR, PEHME
9017735	AJAMIKOOST, PADI, 30 CM, 3-LUG

994512	PADI, KOORIV, 30,5 CM, PRUUN [5 TK]
994511	PADI, KOORIV, 30,5 CM, SININE [5 TK]
994510	PADI, POLEER, 30,5 CM, PUNANE [5 TK]
385940	PADI, POLEER, 30,5 CM, VALGE [5 TK]
KTRI05245	Pritsmekaitse, 60 CM (VALIKULINE)*
	T391 70 cm
9017813	TERA, KAABITS, EESMINE, 1020L, LINATEX [STANDARD]
9017814	TERA, KAABITS, TAGUMINE, 1020L, LINATEX [STANDARD]
9017801	TERA, KAABITS, EESMINE, 1020L, LATEX
9017804	TERA, KAABITS, TAGUMINE, 1020L, LATEX
9017806	TERA, KAABITS, EESMINE, 1020L, POLÜURETAAN
9017811	TERA, KAABITS, TAGUMINE, 1020L, POLÜURETAAN
9017816	HARJAKOMPLEKT, KETAS, PUHAST, 35 CM, 3-LUG, PYP [STANDARD]
9017730	HARJAKOMPLEKT, KETAS, PUHAST, 35 CM, 3-LUG, PYP, PEHME
9017820	AJAMIKOOST, PADI, 35 CM, 3-LUG
994520	PADI, KOORIV, 35 CM, PRUUN [5 TK]
994519	PADI, KOORIV, 35 CM, SININE [5 TK]
994518	PADI, POLEER, 35 CM, PUNANE [5 TK]
994754	PADI, POLEER, 35 CM, VALGE [5 TK]
KTRI05246	Pritsmekaitse, 70 CM (VALIKULINE)*
	Osad
994201	AKU, GEEL, 12 V DC, 105 AH [GEEL]
897346	RATAS D.200
MECE00810	PANEEL, EKRAAN
MECE00786	PANEEL, PBC
MOCC00465	KÄIGUKAST, MOOTORI KOOST [VEOJÕUGA MUDEL]
9017743	HARJAKOMPLEKT, MOOTOR, KÄIGUKAST [2 TK]
MOCC00450	MOOTOR, HARI [T391]
MEVR02923	SÜSINIKHARJA KOMPLEKT, HARJAGA MOOTOR [4 TK]
9017716	VENTILAATOR, MOOTOR
9017687	SÜSINIKHARI, VAAKUMVENTILAATORI MOOTOR
GUGO00509	TIHEND, VAAKUMIMOOTOR
9017712	VOOLIKUKOOST, ÄRAVOOL
FTDP00678	FILTER, VAAKUMIMOOTOR
MTCR00107	KETT, KAABITS, TÕSTMISEKS
TBFX01069	VOOLIK, ÄRAVOOL, ÄRAVOOLUPAAK
9017718	KLAPP, VESI, SOLENOID, 24 V DC
MPVR13036	KÄEPIDE, KAABITS, TÕSTMISEKS
9017788	PÖÖRDRATAS, PU, 80x25 MM
9018501	RATAS, KAABITS
MPVR01097	KONKS, ÄRAVOOLUVOOLIK
PMVR06995	NUPP, KAABITS
MPVR12967	KANGI SULGEMISKAAN
MPVR10565	FILTER, LAHUSEPAAK
MECI00592	ANDUR, LAHUSEPAAK
MECI00662	ANDURI LOOD, ÄRAVOOLUPAAK
9018332	SULAVKAITSE 50 A
897301	SULAVKAITSE 30A OMEGA FT3030
KTRI06373	Chem Dose komplekt (VALIKULINE)
KTRI04848	Tööriistalatt (VALIKULINE)

1069836	TOITEJUHE, LAADIJA [EL]
1032820	TOITEJUHE, LAADIJA [UK]
MEVR02642	VÕTI, ELEKTROONILINE, W/RFID

* Soovitatav padjandite kasutamise korral.

ΕΛΛΗΝΙΚΑ

(Μετάφραση πρωτότυπων οδηγιών)

ΠΙΝΑΚΑΣ ΠΕΡΙΕΧΟΜΕΝΩΝ

ΠΛΗΡΟΦΟΡΙΕΣ ΑΣΦΑΛΕΙΑΣ	3
Προφυλάξεις.....	3
ΤΕΧΝΙΚΑ ΧΑΡΑΚΤΗΡΙΣΤΙΚΑ T291	6
ΤΕΧΝΙΚΑ ΧΑΡΑΚΤΗΡΙΣΤΙΚΑ T391	8
ΔΙΑΣΤΑΣΕΙΣ ΜΗΧΑΝΗΜΑΤΟΣ	10
ΣΥΜΒΟΛΑ ΑΣΦΑΛΕΙΑΣ	10
ΓΕΝΙΚΕΣ ΠΛΗΡΟΦΟΡΙΕΣ	11
Σκοπός του εγχειριδίου	11
Προσδιορισμός του μηχανήματος	11
Τεκμηρίωση που παρέχεται με το μηχάνημα.....	11
ΤΕΧΝΙΚΕΣ ΠΛΗΡΟΦΟΡΙΕΣ	12
Γενική περιγραφή	12
Μέρη του μηχανήματος	12
Ζώνες κινδύνου.....	12
Αξεσουάρ	12
ΧΕΙΡΙΣΜΟΣ ΚΑΙ ΕΓΚΑΤΑΣΤΑΣΗ	13
Ανύψωση και μεταφορά του συσκευασμένου μηχανήματος σε παλέτα	13
Έλεγχος παράδοσης.....	13
Αποσυσκευασία	13
Μπαταρίες (Έκδοση με μπαταρία)	13
Μπαταρία: προετοιμασία.....	14
Μπαταρίες: εγκατάσταση και σύνδεση.....	14
Μπαταρία: αφαίρεση	14
Εγκατάσταση και προσαρμογή μάκτρου	15
Προσαρμογή μάκτρου	15
Εγκατάσταση βούρτσας	15
Ανύψωση και μεταφορά του μηχανήματος	16
Ταχεία αλλαγή κεφαλής (ΜΟΝΟ ΕΚΔΟΣΗ ΜΕ ΜΠΑΤΑΡΙΕΣ)	16
ΠΡΑΚΤΙΚΟΣ ΟΔΗΓΟΣ ΧΕΙΡΙΣΤΗ	17
Προετοιμασία του μηχανήματος για εργασία	17
Χειριστήρια.....	17
Εργασία.....	19
Μερικές χρήσιμες συμβουλές για να εκμεταλλευτείτε στο έπακρο το μηχάνημα πλύσης στεγνώματος.....	19
Άδειασμα του δοχείου ακάθαρτου νερού.....	20
Άδειασμα του δοχείου νερού/απορρυπαντικού	20
Γέμισμα του δοχείου νερού/απορρυπαντικού.....	20
Πλήρωση του δοχείου Chem Dose (προαιρετικό).....	20
Τελικές εργασίες	20
Μετακίνηση του μηχανήματος εκτός λειτουργίας.....	20
ΟΔΗΓΙΕΣ ΣΥΝΤΗΡΗΣΗΣ	21
Συντήρηση - Γενικοί κανόνες.....	21
Καθαρισμός φίλτρου αέρα του κινητήρα αναρρόφησης	21
Καθαρισμός καλαθιού απορριμμάτων	21
Καθαρισμός φλοτέρ δοχείου ακάθαρτου νερού.....	21
Καθαρισμός του φίλτρου δοχείου νερού/απορρυπαντικού.....	21
Ασφάλειες: αντικατάσταση	22
Συντήρηση και φόρτιση μπαταρίας	22
Αντικατάσταση λεπίδων μάκτρου.....	23
Περιοδικοί έλεγχοι	23
ΠΕΡΙΟΔΟΙ ΑΔΡΑΝΕΙΑΣ	23
ΕΠΙΛΥΣΗ ΠΡΟΒΛΗΜΑΤΩΝ	24
ΣΥΝΑΓΕΡΜΟΙ ΣΤΗΝ ΟΘΟΝΗ	25
ΤΕΧΝΙΚΟ ΜΕΝΟΥ T291 - T391	26
ΣΥΝΙΣΤΩΜΕΝΑ ΑΝΤΑΛΛΑΚΤΙΚΑ	27

ΠΛΗΡΟΦΟΡΙΕΣ ΑΣΦΑΛΕΙΑΣ

Προφυλάξεις

! ΚΙΝΔΥΝΟΣ

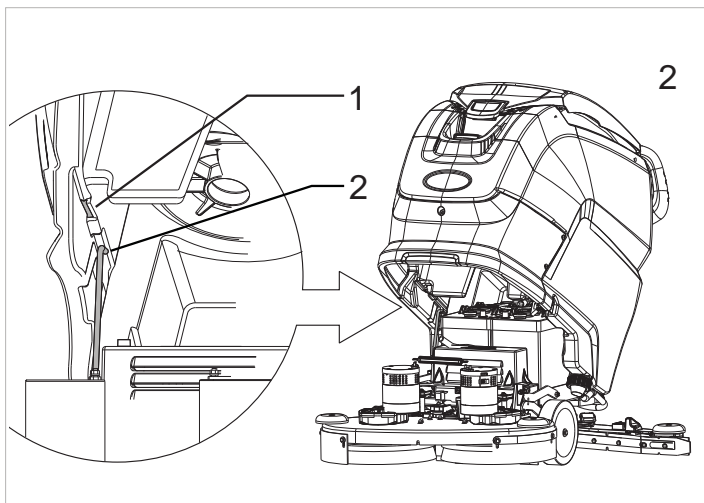
Διαβάστε προσεκτικά αυτό το Εγχειρίδιο Χρήστη πριν από τη έναρξη λειτουργίας και τη χρήση και προτού πραγματοποιήσετε οποιοσδήποτε εργασίες συντήρησης σε αυτό το μηχάνημα.

! ΣΗΜΑΝΤΙΚΟ

Τηρείτε σχολαστικά όλες τις οδηγίες του Εγχειριδίου (ειδικά όσες αφορούν σε σημεία κινδύνου και σημαντικές πληροφορίες) και των πινακίδων ασφαλείας που έχουν τοποθετηθεί στο μηχάνημα, βλ. κεφ. “Σύμβολα Ασφαλείας”.

Ο κατασκευαστής αποποιείται οποιασδήποτε ευθύνης για τον τραυματισμό ατόμων ή για φθορές στην περιουσία που προέρχονται από τη με συμμόρφωσης με αυτές τις οδηγίες.

- ▶ Τη λειτουργία του μηχανήματος ελέγχει ένας μόνο χειριστής.
- ▶ Αυτό το μηχάνημα πρέπει να χρησιμοποιείται αποκλειστικά από άτομα εκπαιδευμένα στη χρήση του και/ή που έχουν επιδείξει την ικανότητα τους και τους έχει επιτραπεί ρητά η χρήση του.
- ▶ Το μηχάνημα δεν πρέπει να χρησιμοποιείται από ανήλικους.
- ▶ Πάντοτε να προσέχετε την παρουσία άλλων ανθρώπων, ειδικά παιδιών, στον χώρο εργασίας σας.
- ▶ Τα παιδιά πρέπει να επιβλέπονται ώστε να μην παίζουν με το μηχάνημα.
- ▶ Το μηχάνημα δεν προορίζεται προς χρήση από άτομα (συμπεριλαμβανομένων παιδιών) με μειωμένες σωματικές, αισθητηριακές ή πνευματικές ικανότητες, ή με έλλειψη εμπειρίας και γνώσεων, εκτός εάν επιβλέπονται από άτομο υπεύθυνο για την ασφάλεια τους και έχουν λάβει οδηγίες σχετικά με τη χρήση του μηχανήματος.
- ▶ Το μηχάνημα δεν πρέπει να χρησιμοποιείται για σκοπούς άλλους από εκείνους για τους οποίους έχει ρητώς σχεδιαστεί.
- ▶ Τηρείτε σχολαστικά όλα τα πρότυπα και τις συνθήκες ασφαλείας που ισχύουν για τον τύπο κτιρίου όπου πρόκειται να χρησιμοποιηθεί το μηχάνημα (π.χ. φαρμακευτικές εταιρείες, νοσοκομεία, χημικές εγκαταστάσεις, κτλ.).
- ▶ Αυτό το μηχάνημα προορίζεται για επαγγελματική χρήση, για παράδειγμα, σε ξενοδοχεία, σχολεία, νοσοκομεία, εργοστάσια, καταστήματα, γραφεία και, γενικότερα, εγκαταστάσεις επιχειρήσεων.
- ▶ Το μηχάνημα πρέπει να χρησιμοποιείται μόνο σε εσωτερικούς χώρους.
- ▶ Προσοχή, το μηχάνημα πρέπει να βρίσκεται μόνιμως σε εσωτερικό χώρο.
- ▶ Το μηχάνημα έχει σχεδιαστεί ώστε να λειτουργεί σε θερμοκρασίες μεταξύ +4°C και +40°C. Μπορεί να αποθηκευτεί σε θερμοκρασίες μεταξύ +0°C και +50°C όταν δεν χρησιμοποιείται.
- ▶ Το μηχάνημα είναι σχεδιασμένο για ατμόσφαιρα με υγρασία από 30% έως 95%, σε οποιαδήποτε συνθήκη.
- ▶ Το μηχάνημα μπορεί να λειτουργήσει σε μέγιστο υψόμετρο έως 2.000 m.
- ▶ Σε περίπτωση που απαιτείται η ανύψωση του δοχείου για πρόσβαση στον χώρο του, θα πρέπει να εκκενωθεί πρώτα από το περιεχόμενό του και στη συνέχεια να τοποθετηθεί το στήριγμα ασφαλείας (εικ. 2 - αναφ. 2) στη θέση (εικ. 2 - αναφ. 1) έτσι ώστε να μην μπορεί να κλείσει ακούσια.
- ▶ Ποτέ μη χρησιμοποιείτε το μηχάνημα για να καθαρίσετε εύφλεκτα ή εκρηκτικά υγρά (π.χ. Πετρέλαιο, λάδι καυσίμων κτλ.), οξέα ή διαλύτες (π.χ. διαλύτες μπογιών, ακετόνη κτλ.) ακόμα κι αν αυτά είναι διαλυμένα.
- ▶ Μην χρησιμοποιείτε το μηχάνημα σε συνθήκες ανεπαρκούς φωτισμού, εκρηκτικής ατμόσφαιρας ή σε δημόσιους δρόμους, για να καθαρίσετε ρύπους επικίνδυνους για την υγεία (σκόνη, αέριο, κ.λπ.) ή σε ακατάλληλα περιβάλλοντα.
- ▶ Ποτέ μην καθαρίζετε καίμενα ή πυρακτωμένα αντικείμενα.
- ▶ Μην χρησιμοποιείτε το μηχάνημα για να καθαρίσετε επιφάνειες ή ράμπες με κλίση μεγαλύτερη από εκείνη που επισημαίνεται στο μηχάνημα.
- ▶ Μην χρησιμοποιείτε το μηχάνημα σε επιφάνειες ή ράμπες με κλίση μεγαλύτερη από εκείνη που επισημαίνεται στο μηχάνημα.
- ▶ Μην χρησιμοποιείτε το μηχάνημα σε μικρές κλίσεις με εγκάρσια κατεύθυνση, διατηρώντας παράλληλο με την κατεύθυνση της κλίσης και κινούμενοι πάντα προσεκτικά και χωρίς αναστροφές.
- ▶ Ποτέ μην σταθμεύετε το μηχάνημα σε επικλινές έδαφος.
- ▶ Το μηχάνημα δεν πρέπει να παραμένει ποτέ χωρίς επιτήρηση με τους κινητήρες σε λειτουργία. Απομακρυνθείτε από το μηχάνημα μόλις αφού το σβήσετε και το ασφαλίσετε από ακούσιες μετακινήσεις, αποσυνδέοντας την ηλεκτρική τροφοδοσία και αφαιρώντας το ηλεκτρονικό κλειδί από την υποδοχή του.
- ▶ Ποτέ μη χρησιμοποιείτε το μηχάνημα για να μεταφέρετε ανθρώπους ή αγαθά ή για να ρυμουλκείτε αντικείμενα.



- ▶ Μην ρυμουλκείτε το μηχάνημα.
 - ▶ Ποτέ μην αφήνετε αντικείμενα κανενός βάρους επάνω στο μηχάνημα για κανένα λόγο.
 - ▶ Ποτέ μην φράζετε τα ανοίγματα εξαερισμού και διάχυσης θερμότητας.
 - ▶ Ποτέ μην αφαιρείτε, τροποποιείτε ή παρακάμπτετε τις συσκευές ασφαλείας.
 - ▶ Δυσάρεστα και πολλαπλά περιστατικά αποδεικνύουν ότι πολλά αντικείμενα ένδυσης μπορούν να προκαλέσουν σοβαρά ατυχήματα. Πριν ξεκινήσετε την εργασία, αφαιρέστε μενταγιόν, ρολόγια, γραβάτες και άλλα παρόμοια είδη.
 - ▶ Ο χειριστής πρέπει να χρησιμοποιεί πάντοτε μέσα ατομικής προστασίας: προστατευτική ποδιά ή φόρμα, αντιολισθητικά και αδιάβροχα παπούτσια, λαστιχένια γάντια, προστατευτικά γυαλιά και προστατευτικά ακοής και μάσκα για να προστατεύεται η αναπνευστική οδός.
 - ▶ Όταν χρησιμοποιείτε απορρυπαντικά καθαρισμού δαπέδων, τηρείτε τις οδηγίες και τις προειδοποιήσεις που αναγράφονται στις ετικέτες των φιαλών.
 - ▶ Μην χρησιμοποιείτε απορρυπαντικά που μπορούν να προκαλέσουν επικίνδυνες αντιδράσεις, ατμούς, θερμότητα κ.λπ.
 - ▶ Κρατάτε τα χέρια σας μακριά από εξαρτήματα που κινούνται.
 - ▶ Ποτέ μην πλένετε το μηχάνημα με εκτοξευτήρες νερού.
-
- ▶ Βεβαιωθείτε πως τα ηλεκτρικά χαρακτηριστικά του μηχανήματος (τάση, συχνότητα, ισχύς) που αναγράφονται στην πλάκα ανταποκρίνονται σε εκείνα της βασικής παροχής ηλεκτρικού ρεύματος.
 - ▶ Βεβαιωθείτε ότι οι ηλεκτρικές πρίζες που χρησιμοποιούνται για τη σύνδεση των φορτιστών μπαταρίας και των ηλεκτρικών μοντέλων είναι σωστά γειωμένες και ότι προστατεύονται από 2πολικό θερμικό μαγνητικό διακόπτη διαρροής. Σε περίπτωση δυσλειτουργίας ή αστοχίας, η γείωση εξασφαλίζει τη διαδρομή ηλεκτρικού ρεύματος με τη μικρότερη αντίσταση, μειώνοντας τον κίνδυνο πρόκλησης ηλεκτροπληξίας. Οι εκδόσεις με ηλεκτρικό καλώδιο διατίθενται με καλώδιο τριών κλώνων και γειωμένο φισ τριών ακίδων για χρήση σε κατάλληλα γειωμένη πρίζα. Ο κιτρινοπράσινος αγωγός του καλωδίου είναι για τη γείωση. Μην συνδέετε ποτέ τον αγωγό αυτό με αγωγούς που δεν είναι της γείωσης. Το φισ πρέπει να συνδεθεί σε κατάλληλη πρίζα, που είναι εγκατεστημένη σωστά και καλωδιωμένη σύμφωνα με τους τοπικούς οικοδομικούς κανονισμούς. Η λανθασμένη καλωδίωση ή η αστοχία σύνδεσης της γείωσης του μηχανήματος μπορεί να οδηγήσει σε κίνδυνο ηλεκτροπληξίας. Εάν έχετε αμφιβολίες για τη σωστή γείωση της ηλεκτρικής πρίζας, ζητήστε από έναν ειδικευμένο ηλεκτρολόγο να την ελέγξει. Μην αλλάζετε

το φως που διατίθεται με το μηχάνημα. Χρησιμοποιείτε πρίζες κατάλληλες για το φως του μηχανήματος και, σε περίπτωση που πρέπει να αντικαταστήσετε την πρίζα, απευθυνθείτε σε εξειδικευμένο ηλεκτρολόγο. Απαγορεύεται ρητά η χρήση προσαρμογέων με το ηλεκτρικό φως του μηχανήματος.

- ▶ Φορτιστής μπαταρίας: ελέγχετε τακτικά το ηλεκτρικό καλώδιο για ενδεχόμενες φθορές. Σε περίπτωση που έχει φθαρεί, μην χρησιμοποιείτε το μηχάνημα και απευθυνθείτε σε εξειδικευμένο σέρβις για την αντικατάστασή του.
- ▶ Φορτιστής μπαταρίας: για επεμβάσεις συντήρησης στο μηχάνημα, αποσυνδέστε και τις δύο τροφοδοσίες (AC και DC).
- ▶ Εάν υπάρχουν ιδιαίτερα ισχυρά μαγνητικά πεδία, αξιολογήστε τις πιθανές τους επιπτώσεις στον έλεγχο των ηλεκτρονικών.
- ▶ Είναι απαραίτητο να τηρείτε τις οδηγίες και την εφαρμοστέα νομοθεσία.
- ▶ Οι μπαταρίες πρέπει πάντα να διατηρούνται καθαρές και στεγνές για την αποφυγή επιφανειακού ρεύματος διαρροής.
- ▶ Προστατεύετε πάντα τις μπαταρίες από ακαθαρσίες όπως μεταλλική σκόνη.
- ▶ Ποτέ μην ακουμπάτε εργαλεία στις μπαταρίες, καθώς μπορεί να προκαλέσουν βραχυκύκλωμα που θα οδηγήσει σε έκρηξη.
- ▶ Όταν χρησιμοποιείτε οξύ μπαταρίας, πάντοτε να ακολουθείτε σχολαστικά τις σχετικές οδηγίες της παρ. **“Μπαταρία: προετοιμασία”**.
- ▶ Σε περίπτωση που το μηχάνημα διαθέτει μπαταρίες μολύβδου (WET), διατηρείτε την μπαταρία μακριά από σπινθήρες, φλόγες και πυρακτωμένα υλικά. Κατά τη χρήση της μπαταρίας και, κυρίως, κατά τη φόρτιση, απελευθερώνονται εκρηκτικά αέρια.
- ▶ Σε περίπτωση που το μηχάνημα διαθέτει μπαταρίες μολύβδου (WET), η φόρτισή τους παράγει υδρογόνο υψηλής εκρηκτικότητας. Για όλη τη διάρκεια του κύκλου φόρτισης των μπαταριών, ανυψώνετε το δοχείο (τοποθετήστε το στήριγμα ασφαλείας) και φροντίστε η φόρτιση να γίνεται σε χώρο με καλό αερισμό και μακριά από ακάλυπτες φλόγες.
- ▶ Αν αποφασίσετε να σταματήσετε τη χρήση του μηχανήματος, συνιστάται να αφαιρέσετε τις μπαταρίες και να τις παραδώσετε σε κέντρα διαφοροποιημένης συλλογής σύμφωνα με την ισχύουσα νομοθεσία για την προστασία του περιβάλλοντος.
- ▶ Για να επαναφορτίσετε τις μπαταρίες, χρησιμοποιείτε πάντα τον φορτιστή μπαταρίας που παρέχεται με το μηχάνημα (όταν παρέχεται) ή φορτιστές με τα συνιστώμενα χαρακτηριστικά.
- ▶ Σε περίπτωση δυσλειτουργίας και/ή εσφαλμένης λειτουργίας, απενεργοποιήστε αμέσως το μηχάνημα (αποσυνδέοντας το από την παροχή ηλεκτρικού ρεύματος ή από τις μπαταρίες) και μην επιχειρείτε να το επισκευάσετε, αλλά απευθυνθείτε στο εξουσιοδοτημένο Σέρβις του κατασκευαστή.
- ▶ Όλες οι επεμβάσεις συντήρησης πρέπει να εκτελούνται σε χώρους με κατάλληλο φωτισμό και μόνο μετά την αποσύνδεση του μηχανήματος από την ηλεκτρική τροφοδοσία (αποσυνδέοντας το φως από την πρίζα στα μοντέλα με καλώδιο ή αποσυνδέοντας τις μπαταρίες στα μοντέλα με μπαταρία). Στα μοντέλα με καλώδιο, είναι επίσης αναγκαίο ο χειριστής να μπορεί να ελέγχει από οποιαδήποτε θέση ότι το φως παραμένει αποσυνδεδεμένο από την πρίζα κατά τη διάρκεια των επεμβάσεων συντήρησης.
- ▶ Ο καθαρισμός και η συντήρηση από τον χρήστη δεν πρέπει να γίνεται από παιδιά χωρίς επιτήρηση.
- ▶ Χρησιμοποιείτε μόνο αυθεντικά εξαρτήματα και ανταλλακτικά που παρέχει ο Κατασκευαστής, ώστε να εξασφαλίσετε την ασφαλή χρήση του μηχανήματος χωρίς προβλήματα.
- ▶ Ποτέ μην χρησιμοποιείτε εξαρτήματα από άλλα μηχανήματα ή από άλλα σετ.

Το μηχάνημα έχει σχεδιαστεί και κατασκευαστεί για να παρέχει δέκα χρόνια λειτουργίας από την ημερομηνία κατασκευής που αναγράφεται στην πινακίδα τεχνικών χαρακτηριστικών. Μετά από αυτή την περίοδο, είτε το μηχάνημα έχει χρησιμοποιηθεί είτε όχι, θα πρέπει να απορριφθεί σύμφωνα με την τρέχουσα νομοθεσία της χώρας στην οποία χρησιμοποιείται. Θα πρέπει να αποσυνδεθεί από την παροχή ρεύματος, να αδειάσει από όλα τα υγρά και να καθαριστεί πριν από την απόρριψή του.

Το προϊόν χαρακτηρίζεται ως ειδικό απόβλητο τύπου «ΑΗΗΕ» (απόβλητα ηλεκτρικού και ηλεκτρονικού εξοπλισμού) και διέπεται από τις απαιτήσεις των νέων κανονισμών περί προστασίας του περιβάλλοντος (Οδηγία ΑΗΗΕ 2002/96/ΕΚ).

Το μηχάνημα πρέπει να απορρίπτεται χωριστά από τα συμβατικά απορρίμματα σύμφωνα με την τρέχουσα νομοθεσία και πρότυπα.

Επίσης βεβαιωθείτε πως όλα τα μέρη του μηχανήματος που θα μπορούσαν να αποτελέσουν κίνδυνο, ειδικά για τα παιδιά, έχουν καταστεί ασφαλή.

Εναλλακτικά, επιστρέψτε το μηχάνημα στον Κατασκευαστή για γενική επισκευή.

ΤΕΧΝΙΚΑ ΧΑΡΑΚΤΗΡΙΣΤΙΚΑ T291

			T291 55CM ΠΕΖΟΥ ΧΕΙΡΙΣΤΗ	T291 55CM ΗΛΕΚΤΡΟΚΙΝΗΤΟ	T291 60CM ΗΛΕΚΤΡΟΚΙΝΗΤΟ	T291 70CM ΗΛΕΚΤΡΟΚΙΝΗΤΟ (ΒΟΥΡΤΣΑ ΜΕ ΕΝΕΡΓΟΠΟΙΗΤΗ)
Πλάτος καθαρισμού		mm	550	550	600	700
Πλάτος μάκτρου		mm	816	816	816	842
Δυνατότητα καθαρισμού ανά ώρα		m ² /h	1967	2468	2697	3142
Αριθμός βουρτσών		αρ.	1	1	2	2
Διάμετρος βούρτσας		mm	550	550	300	350
Μέγιστη πίεση βούρτσας		kg	18.1	18.1	29.6	35.4
Ταχύτητα περιστροφής βούρτσας		σ.α.λ.	150	150	200	200
Ισχύς κινητήρα βούρτσας		W	400	400	400x2	400x2
Ισχύς κινητήρα ώθησης		W	/	200	200	200
Ισχύς κινητήρα αναρρόφησης		W	480	480	480	480
Ολική ισχύς μηχανήματος σε μεσαίες συνθήκες λειτουργίας, (P _M)		W	768	1008	1008	1008
Μέγιστη ταχύτητα		km/h	3.5	5.5	5.5	5.5
Δοχείο διαλύματος		L	50	50	50	50
Δοχείο ακάθαρτου νερού		L	50	50	50	50
Διάμετρος εμπρός τροχών		mm	200	200	200	200
Διάμετρος οπίσθιου τροχού		mm	80	80	80	80
Μέγιστη κλίση		%	2	2	2	2
Μεικτό βάρος (GVW)		kg	227	234	243	240
Βάρος του μηχανήματος κατά τη μεταφορά χωρίς μπαταρίες		kg	81	89	97	95
Βάρος του μηχανήματος κατά τη μεταφορά με μπαταρίες		kg	169	177	185	183
Αριθμός μπαταριών		αρ.	2	2	2	2
Τάση μηχανήματος, V _M		V	12x2	12x2	12x2	12x2
Μεμονωμένη χωρητικότητα μπαταρίας		Ah (5h)	105	105	105	105
Τάση τροφοδοσίας (φόρτιση μπαταριών)	Μοντέλα χωρίς φορτιστή στο μηχανήμα	V	24 dc	24 dc	24 dc	24 dc
Μέγ. ρεύμα (φόρτιση μπαταρίας)		A	15	15	15	15
Τάση τροφοδοσίας δικτύου	Μοντέλα με καλώδιο και φορτιστή στο μηχανήμα	V	100-240V ac 50-60Hz	100-240V ac 50-60Hz	100-240V ac 50-60Hz	100-240V ac 50-60Hz
Μέγιστο ρεύμα, I		A	4.1	4.1	4.1	4.1
Διαστάσεις μηχανήματος		mm	X=1327 Y=1033 Z=563		X=1279 Y=1033 Z=653	X=1297 Y=1033 Z=735
Διαστάσεις χώρου μπαταρίας (μήκος, πλάτος, ύψος)		mm	360 x 344 x 300			

Συσκευασμένο μέγεθος (μήκος, πλάτος, ύψος)		mm	1365 x 695 x 1146		1335 x 780 x 1146	
Ηχητική πίεση - Παράρτημα DD (Εκπομπή ακουστικού θορύβου) EN 60335-2-72: 2012		LpA (dBA)	69,5	69,5	69,5	69,5
Αβεβαιότητα μέτρησης		K (dBA)	3	3	3	3
Επίπεδο κραδασμών (χέρι) - IEC 60335-2-72		ahv m/sec ²	≤ 2,5	≤ 2,5	≤ 2,5	≤ 2,5
Αβεβαιότητα μέτρησης, k		m/sec ²	/	/	/	/
Επίπεδο κραδασμών (σώμα) - IEC 60335-2-72		HBV m/sec ²	/	/	/	/
Αβεβαιότητα μέτρησης, k		m/sec ²	/	/	/	/
Μέγιστη θερμοκρασία νερού και απορρυπαντικού		°C	55	55	55	55
Βαθμός IP		IP	IPX3	IPX3	IPX3	IPX3

Μεικτό βάρος (GVW): μέγιστο επιτρεπόμενο βάρος με γεμάτο μηχανήμα, έτοιμο προς χρήση. Το μεικτό βάρος του οχήματος περιλαμβάνει, αν υπάρχουν) τη γεμάτη δεξαμενή νερού-απορρυπαντικού με καθαρό νερό, την άδεια δεξαμενή ακάθαρτου νερού (πληρότητα μέχρι τη μέση στην περίπτωση συστημάτων ανακύκλωσης), άδειους σάκους σκόνης, χοάνη γεμάτη μέχρι την ονομαστική της χωρητικότητα, τις μεγαλύτερες συνιστώμενες μπαταρίες και όλα τα αξεσουάρ όπως καλώδια, λάστιχα, απορρυπαντικό, σφουγγαρίστρες και βούρτσες.

Μεταφερόμενο βάρος: το βάρος του μηχανήματος με μπαταρίες, χωρίς πρόσθετο εξοπλισμό (για παράδειγμα, καμπίνα χειριστή, FOPS, δεύτερη και τρίτη πλευρική βούρτσα και προσάρτημα μπροστινής βούρτσας), καθαρό νερό (σε περίπτωση μηχανήματος πλύσης στέγνωσης ή συνδυασμένα μηχανήματα) και με τυπικό βάρος χειριστή (75 kg). Τα δεδομένα ενδέχεται να αλλάξουν χωρίς προειδοποίηση

V, I: τιμές φόρτισης / τροφοδοσίας

V_M, P_M: μηχανήμα σε λειτουργία (όλες οι λειτουργίες ενεργές)

ΤΕΧΝΙΚΑ ΧΑΡΑΚΤΗΡΙΣΤΙΚΑ T391

			T391 60CM ΗΛΕΚΤΡΟΚΙΝΗΤΟ	T391 70CM ΗΛΕΚΤΡΟΚΙΝΗΤΟ	T391 70CM ΗΛΕΚΤΡΟΚΙΝΗΤΟ (ΒΟΥΡΤΣΑ ΜΕ ΕΝΕΡΓΟΠΟΙΗΤΗ)
Πλάτος καθαρισμού		mm	600	700	700
Πλάτος μάκτρου		mm	816	842	842
Δυνατότητα καθαρισμού ανά ώρα		m ² /h	2697	3142	3142
Αριθμός βουρτσών		αρ.	2	2	2
Διάμετρος βούρτσας		mm	300	350	350
Μέγιστη πίεση βούρτσας		kg	29.6	20.7	35.4
Ταχύτητα περιστροφής βούρτσας		σ.α.λ.	200	200	200
Ισχύς κινητήρα βούρτσας		W	400x2	400x2	400x2
Ισχύς κινητήρα ώθησης		W	200	200	200
Ισχύς κινητήρα αναρρόφησης		W	480	480	480
Ολική ισχύς μηχανήματος σε μεσαίες συνθήκες λειτουργίας, (P _M)		W	1008	1008	1008
Μέγιστη ταχύτητα		km/h	5.5	5.5	5.5
Δοχείο διαλύματος		L	70	70	70
Δοχείο ακάθαρτου νερού		L	70	70	70
Διάμετρος εμπρός τροχών		mm	200	200	200
Διάμετρος οπίσθιου τροχού		mm	80	80	80
Μέγιστη κλίση		%	2	2	2
Μεικτό βάρος (GVW)		kg	263	263	261
Βάρος του μηχανήματος κατά τη μεταφορά χωρίς μπαταρίες		kg	98	98	95
Βάρος του μηχανήματος κατά τη μεταφορά με μπαταρίες		kg	185	185	183
Αριθμός μπαταριών		αρ.	2	2	2
Τάση μηχανήματος, V _M		V	12x2	12x2	12x2
Μεμονωμένη χωρητικότητα μπαταρίας		Ah (5h)	105	105	105
Τάση τροφοδοσίας (φόρτιση μπαταριών)	Μοντέλα χωρίς φορτιστή στο μηχάνημα	V	24 dc	24 dc	24 dc
Μέγ. ρεύμα (φόρτιση μπαταρίας)		A	15	15	15
Τάση τροφοδοσίας δικτύου	Μοντέλα με καλώδιο και φορτιστή στο μηχάνημα	V	100- 240V ac 50-60Hz	100- 240V ac 50-60Hz	100- 240V ac 50-60Hz
Μέγιστο ρεύμα, I		A	4.1	4.1	4.1
Διαστάσεις μηχανήματος		mm	X=1279 Y=1033 Z=653	X=1297 Y=1033 Z=735	X=1297 Y=1033 Z=735
Διαστάσεις χώρου μπαταρίας (μήκος, πλάτος, ύψος)		mm	360 x 344 x 300	360 x 344 x 300	360 x 344 x 300

Συσκευασμένο μέγεθος (μήκος, πλάτος, ύψος)		mm	1335 x 780 x 1146		
Ηχητική πίεση - Παράρτημα DD (Εκπομπή ακουστικού θορύβου) EN 60335-2-72: 2012		LpA (dBA)	69,5	69,5	69,5
Αβεβαιότητα μέτρησης		K (dBA)	3	3	3
Επίπεδο κραδασμών (χέρι) - IEC 60335-2-72		ahv m/sec ²	≤ 2,5	≤ 2,5	≤ 2,5
Αβεβαιότητα μέτρησης, k		m/sec ²	/	/	/
Επίπεδο κραδασμών (σώμα) - IEC 60335-2-72		HBV m/sec ²	/	/	/
Αβεβαιότητα μέτρησης, k		m/sec ²	/	/	/
Μέγιστη θερμοκρασία νερού και απορρυπαντικού		°C	55	55	55
Βαθμός IP		IP	IPX3	IPX3	IPX3

Μεικτό βάρος (GVW): μέγιστο επιτρεπόμενο βάρος με γεμάτο μηχάνημα, έτοιμο προς χρήση. Το μεικτό βάρος του οχήματος περιλαμβάνει, αν υπάρχουν) τη γεμάτη δεξαμενή νερού-απορρυπαντικού με καθαρό νερό, την άδεια δεξαμενή ακάθαρτου νερού (πληρότητα μέχρι τη μέση στην περίπτωση συστημάτων ανακύκλωσης), άδειους σάκους σκόνης, χόανη γεμάτη μέχρι την ονομαστική της χωρητικότητα, τις μεγαλύτερες συνιστώμενες μπαταρίες και όλα τα αξεσουάρ όπως καλώδια, λάστιχα, απορρυπαντικό, σφουγγαρίστρες και βούρτσες.

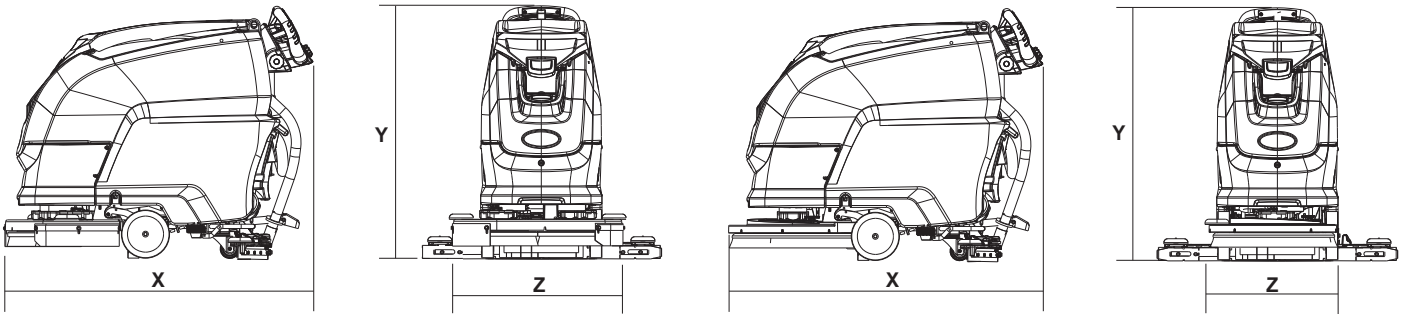
Μεταφερόμενο βάρος: το βάρος του μηχανήματος με μπαταρίες, χωρίς πρόσθετο εξοπλισμό (για παράδειγμα, καμπίνα χειριστή, FOPS, δεύτερη και τρίτη πλευρική βούρτσα και προσάρτημα μπροστινής βούρτσας), καθαρό νερό (σε περίπτωση μηχανήματος πλύσης στέγνωσης ή συνδυασμένα μηχανήματα) και με τυπικό βάρος χειριστή (75 kg).

Τα δεδομένα ενδέχεται να αλλάξουν χωρίς προειδοποίηση

V, I: τιμές φόρτισης / τροφοδοσίας




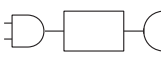










V_M, P_M: μηχανήματα σε λειτουργία (όλες οι λειτουργίες ενεργές)

ΔΙΑΣΤΑΣΕΙΣ ΜΗΧΑΝΗΜΑΤΟΣ



X-Y-Z: Βλ. πίνακα «ΤΕΧΝΙΚΕΣ ΠΡΟΔΙΑΓΡΑΦΕΣ»

ΣΥΜΒΟΛΑ ΑΣΦΑΛΕΙΑΣ

	ΠΡΟΣΟΧΗ, ΚΙΝΔΥΝΟΣ ΑΚΡΩΤΗΡΙΑΣΜΟΥ		ΣΗΜΕΙΟ ΓΕΙΩΣΗΣ.
	ΣΗΜΑΝΤΙΚΟ, ΚΙΝΔΥΝΟΣ ΣΥΝΘΛΙΨΗΣ ΑΚΡΩΝ		ΣΗΜΕΙΟ ΣΥΝΔΕΣΗΣ ΕΞΩΤΕΡΙΚΟΥ ΦΟΡΤΙΣΤΗ.
	ΠΡΟΣΟΧΗ, ΚΙΝΔΥΝΟΣ ΑΠΟΞΕΣΗΣ		ΜΗΝ ΠΛΕΝΕΤΕ ΤΟ ΜΗΧΑΝΗΜΑ ΜΕ ΕΚΤΟΞΕΥΤΗΡΕΣ ΝΕΡΟΥ Η ΝΕΡΟ ΥΠΟ ΠΙΕΣΗ.
	ΠΡΟΣΟΧΗ, ΚΙΝΔΥΝΟΣ ΑΠΟ ΚΙΝΟΥΜΕΝΑ ΟΡΓΑΝΑ		
	ΠΡΟΣΟΧΗ, ΚΙΝΔΥΝΟΣ ΑΠΟ ΟΞΕΑ		
	ΠΡΟΣΟΧΗ, ΘΕΡΜΗ ΕΠΙΦΑΝΕΙΑ		
	ΜΕΓΙΣΤΗ ΚΛΙΣΗ		
	ΕΓΧΕΙΡΙΔΙΟ ΧΡΗΣΤΗ, ΟΔΗΓΙΕΣ ΧΡΗΣΗΣ		
	ΔΙΑΒΑΣΤΕ ΤΟ ΕΓΧΕΙΡΙΔΙΟ ΧΡΗΣΤΗ		
	ΣΥΜΒΟΛΟ ΣΥΝΕΧΟΥΣ ΡΕΥΜΑΤΟΣ		
	ΚΑΤΗΓΟΡΙΑ ΜΟΝΩΣΗΣ, ΑΥΤΗ Η ΤΑΞΙΝΟΜΗΣΗ ΙΣΧΥΕΙ ΜΟΝΟ ΓΙΑ ΜΗΧΑΝΗΜΑΤΑ ΠΟΥ ΛΕΙΤΟΥΡΓΟΥΝ ΜΕ ΜΠΑΤΑΡΙΕΣ.		

ΓΕΝΙΚΕΣ ΠΛΗΡΟΦΟΡΙΕΣ

Σκοπός του εγχειριδίου

Αυτό το εγχειρίδιο έχει γραφτεί από τον Κατασκευαστή και αποτελεί αναπόσπαστο μέρος του μηχανήματος¹.

Καθορίζει τον σκοπό για τον οποίο έχει σχεδιαστεί και κατασκευαστεί αυτό το μηχάνημα και περιέχει όλες τις πληροφορίες που χρειάζονται οι χειριστές². Επιπλέον του παρόντος εγχειριδίου που περιέχει πληροφορίες για τους χειριστές, υπάρχουν διαθέσιμες κι άλλες εκδόσεις με ειδικές πληροφορίες για το προσωπικό συντήρησης³.

Οι όροι “δεξιά” και “αριστερά”, “δεξιόστροφα” και “αριστερόστροφα” αναφέρονται στην κίνηση του μηχανήματος προς τα εμπρός.

Η διαρκής συμμόρφωση με τις οδηγίες που παρέχονται σε αυτό το εγχειρίδιο εγγυάται την ασφάλεια του χειριστή και του μηχανήματος, διασφαλίζει χαμηλό λειτουργικό κόστος και αποτελέσματα υψηλής ποιότητας και εκτείνει τη διάρκεια ζωής του μηχανήματος. Η μη συμμόρφωση προς αυτές τις οδηγίες μπορεί να προκαλέσει τον τραυματισμό του χειριστή ή φθορές στο μηχάνημα, στο δάπεδο και στο περιβάλλον.

Για να βρίσκετε πιο γρήγορα τα θέματα που σας ενδιαφέρουν, ανατρέξτε στη λίστα περιεχομένων στην αρχή του εγχειριδίου.

Τα σημεία του κειμένου που απαιτούν ιδιαίτερη προσοχή είναι τυπωμένα με έντονους χαρακτήρες και προηγούνται από τα σύμβολα που αναφέρονται και επεξηγούνται εδώ.

! ΚΙΝΔΥΝΟΣ

Υποδηλώνει την ανάγκη για προσοχή ώστε να αποφευχθεί μια σειρά συνεπειών που θα μπορούσαν να προκαλέσουν τον θάνατο ή τον σοβαρό τραυματισμό του προσωπικού.

! ΣΗΜΑΝΤΙΚΟ

Υποδηλώνει την ανάγκη για προσοχή ώστε να αποφευχθεί μια σειρά συνεπειών που θα μπορούσαν να προκαλέσουν τον τραυματισμό του προσωπικού ή φθορές στο μηχάνημα ή στο εργασιακό περιβάλλον, ή να επιφέρουν οικονομική ζημία.

! ΠΛΗΡΟΦΟΡΙΕΣ

Σημαντικές πληροφορίες

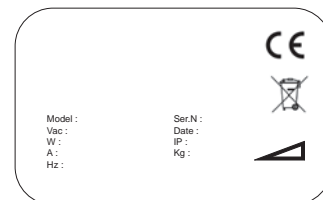
Σύμφωνα προς την πολιτική της εταιρείας για την διαρκή ανάπτυξη και ενημέρωση των προϊόντων, ο Κατασκευαστής διατηρεί το δικαίωμα να επιφέρει μετατροπές χωρίς πρότερη ειδοποίηση.

Μολονότι το μηχάνημα σας μπορεί να διαφέρει σημαντικά από τις εικόνες του εγχειριδίου, η ορθότητα και ισχύς των οδηγιών που περιέχονται σε αυτό το εγχειρίδιο είναι εγγυημένες

Προσδιορισμός του μηχανήματος

Η πινακίδα του κατασκευαστή παρέχει τις εξής πληροφορίες:

- ▶ Όνομα κατασκευαστή
- ▶ Μοντέλο.
- ▶ Σειριακός αριθμός
- ▶ Έτος κατασκευής
- ▶ Τάση τροφοδοσίας (τιμή φόρτισης/τροφοδοσίας).
- ▶ Ένταση ρεύματος (τιμή φόρτισης).
- ▶ Μεικτό βάρος (GVW).
- ▶ Βαθμός προστασίας IP.
- ▶ Τάση μηχανήματος (σε μεσαίες συνθήκες λειτουργίας).
- ▶ Ισχύς μηχανήματος (σε μεσαίες συνθήκες λειτουργίας).
- ▶ Μέγιστη διαπραγματεύσιμη κλίση.



Τεκμηρίωση που παρέχεται με το μηχάνημα

- ▶ Εγχειρίδιο χρήστη
- ▶ Πιστοποιητικό συμμόρφωσης CE
- ▶ Οδηγίες χρήσης του φορτιστή μπαταρίας.
- ▶ Wall Chart.
- ▶ Οδηγίες επιλογής μπαταρίας για το μηχάνημα (Machine Battery Selection Instruction).
- ▶ Οδηγίες ρύθμισης φορτιστή μπαταρίας (Charger Setting Instruction).
- ▶ Οδηγίες αντικατάστασης ηλεκτρικού καλωδίου στο Ηνωμένο Βασίλειο (UK Power cord replacement instrucyion).

1 Ο ορισμός «μηχάνημα» αντικαθιστά την εμπορική ονομασία που καλύπτεται από αυτό το εγχειρίδιο.

2 Άτομα που είναι υπεύθυνα για τη χρήση του μηχανήματος χωρίς να πραγματοποιούν λειτουργίες που απαιτούν συγκεκριμένες τεχνικές δεξιότητες.

3 Άτομα με εμπειρία, τεχνική κατάρτιση και γνώση του κανονισμού και των κανόνων, που είναι ικανά να πραγματοποιούν τις απαραίτητες λειτουργίες και να αναγνωρίζουν και να αποφεύγουν πιθανούς κινδύνους κατά τον χειρισμό, την εγκατάσταση, τη χρήση και τη συντήρηση αυτού του μηχανήματος.

ΤΕΧΝΙΚΕΣ ΠΛΗΡΟΦΟΡΙΕΣ

Γενική περιγραφή

Το μηχάνημα αυτό είναι ένα μηχάνημα πλύσης-στεγνώματος για το πλύσιμο και το στεγνώμα επιπέδων, οριζόντιων, λείων ή ελαφρώς ανώμαλων δαπέδων ομοιόμορφης κατασκευής και χωρίς εμπόδια, σε αστικές και βιομηχανικές εγκαταστάσεις.

Το μηχάνημα πλύσης-στεγνώματος απλώνει ένα διάλυμα νερού και απορρυπαντικού με κατάλληλη συγκέντρωση στο δάπεδο και, κατόπιν, το τρίβει για να αφαιρέσει τη βρωμιά. Επιλέγοντας προσεκτικά το απορρυπαντικό και τις βούρτσες (ή λειαντικούς δίσκους) από την ευρεία γκάμα των διαθέσιμων εξαρτημάτων, το μηχάνημα μπορεί να προσαρμοστεί σε ένα ευρύ φάσμα συνδυασμών από διαφορετικούς τύπους δαπέδων και ρύπων.

Το μηχάνημα διαθέτει ενσωματωμένο ένα σύστημα υγρής αναρρόφησης το οποίο στεγνώνει το δάπεδο αμέσως μετά το πλύσιμο. Η δράση του στεγνώματος παρέχεται από τον κινητήρα αναρρόφησης, η οποία δημιουργεί μερικό κενό στο δοχείο ακάθαρτου νερού. Το μάκτρο που συνδέεται με το δοχείο συλλέγει το ακάθαρτο νερό.

Μέρη του μηχανήματος

Τα κύρια μέρη του μηχανήματος:

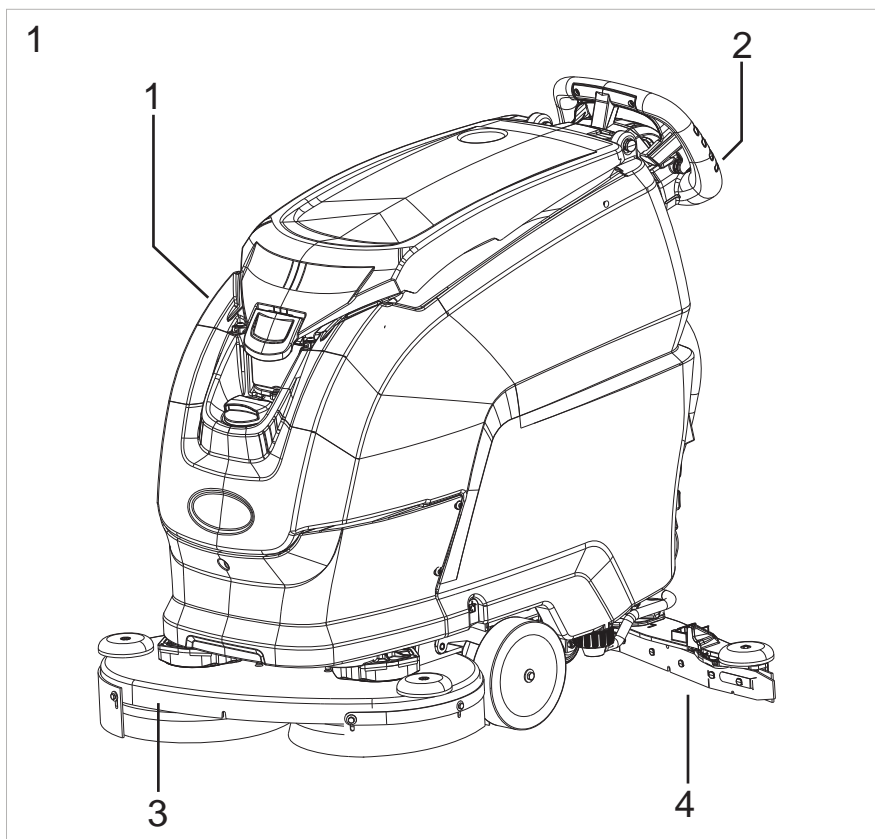
- ▶ Το δοχείο νερού/απορρυπαντικού (εικ.1 - αναφ.1) περιέχει και μεταφέρει το μείγμα καθαρού νερού και καθαριστικού προϊόντος για τον καθαρισμό και για τη συλλογή του ακάθαρτου νερού που αναρροφάται από το δάπεδο.
- ▶ Πίνακας ελέγχου (2, εικ. 1).
- ▶ Κεφαλή (εικ.1 - αναφ.3), το βασικό στοιχείο περιλαμβάνει τις βούρτσες/κυλίνδρους που διανέμουν το διάλυμα του απορρυπαντικού στο δάπεδο και αφαιρούν τους ρύπους.
- ▶ Μάκτρο (εικ.1 - αναφ. 4): σκουπίζει και στεγνώνει το δάπεδο συλλέγοντας το νερό.

Ζώνες κινδύνου

- ▶ Πίνακας ελέγχου: κίνδυνος τραυματισμού από βραχυκύκλωμα/
- ▶ Σύνολο δοχείου: κατά τη χρήση κάποιων καθαριστικών, υπάρχει κίνδυνος ερεθισμού για τα μάτια, το δέρμα, τους βλεννογόνους και την αναπνευστική οδό, και κίνδυνος ασφυξίας. Υπάρχει κίνδυνος από τους ρύπους που συλλέγονται από το περιβάλλον (μικρόβια και χημικές ουσίες). Κίνδυνος σύνθλιψης μεταξύ των δυο δοχείων όταν η αντικατάσταση του δοχείου με το ακάθαρτο νερό γίνεται επάνω στο δοχείο του απορρυπαντικού.
- ▶ Σύνολο κεφαλής καθαρισμού: κίνδυνος λόγω περιστροφής βούρτσας.
- ▶ Εμπρόσθιοι/οπίσθιοι τροχοί: κίνδυνος σύνθλιψης μεταξύ των τροχών και του σκελετού.
- ▶ Κίνδυνος βραχυκυκλώματος μεταξύ των πόλων της μπαταρίας και της παρουσίας υδρογόνου κατά τη φόρτιση.

Αξεσουάρ

- ▶ Μαλακές και σκληρές βούρτσες.
- ▶ Δοχείο Chem Dose.



ΧΕΙΡΙΣΜΟΣ ΚΑΙ ΕΓΚΑΤΑΣΤΑΣΗ

Ανύψωση και μεταφορά του συσκευασμένου μηχανήματος σε παλέτα

! ΣΗΜΑΝΤΙΚΟ

Κατά τη διάρκεια όλων των ενεργειών ανύψωσης, βεβαιωθείτε ότι το συσκευασμένο μηχάνημα στην παλέτα είναι γερά στερεωμένο, ώστε να μην διατρέχει κίνδυνο να ανατραπεί ή να πέσει κατά λάθος.

Πάντοτε να φορτώνετε/ξεφορτώνετε τα φορτηγά σε επαρκώς φωτιζόμενους χώρους.

Το μηχάνημα συσκευάζεται σε παλέτα από τον Κατασκευαστή και πρέπει να φορτώνεται στο όχημα μεταφοράς με χρήση κατάλληλου ανυψωτικού εξοπλισμού (βλ. Ευρωπαϊκή οδηγία 2006/42/ΕΟΚ και τις μεταγενέστερες τροποποιήσεις ή/και προσθήκες). Κατά την άφιξη στον προορισμό του, το μηχάνημα πρέπει να εκφορτώνεται με χρήση παρόμοιου εξοπλισμού.

Πρέπει πάντα να χρησιμοποιείται κλαρκ για την ανύψωση του συσκευασμένου μέρους του μηχανήματος. Χειριστείτε το με προσοχή ώστε να αποφύγετε τα χτυπήματα και να διασφαλίσετε ότι το μηχάνημα δεν θα ανατραπεί.

Έλεγχοι παράδοσης

Όταν οι μεταφορείς παραδώσουν το μηχάνημα, βεβαιωθείτε πως η συσκευασία και το μηχάνημα είναι και τα δυο ολόκληρα και άθικτα. Εάν το μηχάνημα έχει φθαρεί, βεβαιωθείτε πως ο μεταφορέας γνωρίζει την φθορά και προτού αποδεχτείτε τα αντικείμενα, διατηρήστε το δικαίωμα (γραπτός) να ζητήσετε αποζημίωση για την ζημία.

Αποσυσκευασία

! ΣΗΜΑΝΤΙΚΟ

Για την αποσυσκευασία του μηχανήματος, ο χειριστής θα πρέπει να διαθέτει τα απαραίτητα μέσα προσωπικής προστασίας (γάντια, γυαλιά, κτλ.) ώστε να περιορίσει τον κίνδυνο τραυματισμού.

Για να αποσυσκευάσετε το μηχάνημα, ενεργήστε ως εξής:

- ▶ Κόψτε και αφαιρέστε τα πλαστικά λουριά χρησιμοποιώντας ψαλίδι ή πένσα,
- ▶ Αφαιρέστε τη χαρτονένια συσκευασία,
- ▶ Αφαιρέστε τις σακούλες από τη θήκη της μπαταρίας και ελέγξτε το περιεχόμενό τους: εγχειρίδιο χρήστη και συντήρησης, δήλωση συμμόρφωσης, πιστοποιητικό εγγύησης, γέφυρες μπαταριών με ακροδέκτες, 1 συνδετήρας για το φορτιστή μπαταρίας, 2 ηλεκτρονικά κλειδιά
- ▶ Αφαιρέστε τα μεταλλικά στηρίγματα που στερεώνουν τους εμπρός τροχούς και το πλαίσιο του μηχανήματος στην παλέτα. **Για να αφαιρέσετε το μεταλλικό στήριγμα που στερεώνει το πλαίσιο στην παλέτα, ξεβιδώστε τη βίδα, ανυψώστε και περιστρέψτε προς τα πίσω τη δεξαμενή και στη συνέχεια αφαιρέστε το στήριγμα.**
- ▶ Χρησιμοποιώντας μια ράμπα, κατεβάστε το μηχάνημα από την παλέτα ωθώντας το προς την κατεύθυνση οπισθοπορείας. Το μηχάνημα δεν πρέπει να ανυψώνεται.
- ▶ Αποσυσκευάστε τις βούρτσες.
- ▶ Καθαρίστε το εξωτερικό του μηχανήματος, τηρώντας τους κανονισμούς ασφαλείας.

Μετά την αφαίρεση της συσκευασίας, μπορείτε να τοποθετήσετε τις μπαταρίες (βλ. παρ. “Μπαταρία: εγκατάσταση και σύνδεση”).

Η συσκευασία μπορεί να διατηρηθεί και να επαναχρησιμοποιηθεί για να προστατέψει το μηχάνημα εάν μετακινηθεί σε άλλο χώρο ή σε εργαστήριο επισκευής.

Διαφορετικά, πρέπει να την απορρίψετε σύμφωνα με τους ισχύοντες κανονισμούς.

Μπαταρίες (Έκδοση με μπαταρία)

Σε αυτά τα μηχανήματα μπορούν να εγκατασταθούν δυο διαφορετικοί τύποι μπαταρίας:

- ▶ Κυλινδρικές μπαταρίες με προστασία από διαρροές: η στάθμη των ηλεκτρολυτών πρέπει να ελέγχεται συστηματικά. Όταν είναι απαραίτητο, συμπληρώστε τη στάθμη με αποσταγμένο νερό μέχρι να καλυφθούν οι πλάκες. Μην υπερπληρώνετε (μέγ. 5 mm πάνω από τις πλάκες).
- ▶ Μπαταρίες τζελ ή AGM: αυτός ο τύπος μπαταρίας δεν απαιτεί συντήρηση.

Τα τεχνικά χαρακτηριστικά πρέπει να ανταποκρίνονται στα χαρακτηριστικά που ορίζονται στο κεφάλαιο **Τεχνικά Χαρακτηριστικά** του μηχανήματος: πράγματι, η χρήση συσσωρευτών μεγαλύτερου βάρους μπορεί να επηρεάσει σε μεγάλο βαθμό την ευελιξία και να προκαλέσει υπερθέρμανση του κινητήρα ώθησης, ενώ οι μπαταρίες μικρότερης χωρητικότητας και βάρους καθιστούν αναγκαίες τις συχνές επαναφορτίσεις.

Οι μπαταρίες πρέπει να παραμένουν φορτισμένες, στεγνές και καθαρές, με σφιχτούς τους συνδέσμους.

Η μπαταρία είναι μια στεγανοποιημένη μονάδα και εγγυημένα ασφαλής σε φυσιολογικές συνθήκες. Ωστόσο, στην απίθανη περίπτωση που σημειωθεί διαρροή υγρού από την μπαταρία, μην αγγίξετε το υγρό και φροντίστε οπωσδήποτε να λάβετε τα ακόλουθα μέτρα προφύλαξης:

- ▶ Η επαφή με το δέρμα μπορεί να προκαλέσει ερεθισμό: πλυθείτε με σαπούνι και νερό.
- ▶ Η εισπνοή ατμών μπορεί να προκαλέσει ερεθισμό των αναπνευστικών οδών: παραμείνετε σε υπαίθριο χώρο και συμβουλευτείτε γιατρό.
- ▶ Η επαφή με τα μάτια μπορεί να προκαλέσει ερεθισμό: ξεπλύνετε αμέσως τα μάτια με άφθονο νερό και σχολαστικά για τουλάχιστον 15 λεπτά και συμβουλευτείτε γιατρό.

! ΣΗΜΑΝΤΙΚΟ

ΜΗΝ χρησιμοποιείτε μη επαναφορτιζόμενες μπαταρίες

! ΠΛΗΡΟΦΟΡΙΕΣ

Ακολουθήστε τις παρακάτω οδηγίες για να διαμορφώσετε το λογισμικό του μηχανήματος σας ανάλογα με τον τύπο μπαταρίας που έχει εγκατασταθεί:

βλ. κεφάλαιο “Τεχνικό Μενού”

Μπαταρία: προετοιμασία

! ΠΛΗΡΟΦΟΡΙΕΣ

Η διαδικασία εγκατάστασης και σύνδεσης / αφαίρεσης των μπαταριών πρέπει να εκτελείται από εξειδικευμένο τεχνικό προσωπικό της TENNANT (εφεξής, εξειδικευμένο προσωπικό)

! ΚΙΝΔΥΝΟΣ

Κατά την εγκατάσταση ή οποιαδήποτε επέμβαση συντήρησης των μπαταριών, το εξειδικευμένο προσωπικό πρέπει να διαθέτει τα αναγκαία μέσα (γάντια, γυαλιά, φόρμα εργασίας κ.λπ.) για τον περιορισμό των κινδύνων ατυχήματος, να απομακρύνεται από ενδεχόμενες ακάλυπτες φλόγες, να μην βραχυκυκλώνει τους πόλους των μπαταριών, να μην προκαλεί σπινθήρες και να μην καπνίζει.

Οι μπαταρίες παρέχονται κανονικά με οξύ και είναι έτοιμες προς χρήση.

Εάν οι μπαταρίες είναι στεγνές, ακολουθήστε τα εξής βήματα πριν από την εγκατάσταση τους στο μηχάνημα:

Αφαιρέστε τα καπάκια των μπαταριών και γεμίστε όλα τα στοιχεία με το ειδικό διάλυμα θειικού οξέος μέχρι να καλυφθούν τελείως οι πλάκες (αυτό απαιτεί τουλάχιστον δυο περάσματα για κάθε στοιχείο), ΣΕ ΠΕΡΙΠΤΩΣΗ ΑΜΦΙΒΟΛΙΑΣ ΕΠΙΚΟΙΝΩΝΗΣΤΕ ΜΕ ΤΗΝ ΑΝΤΙΠΡΟΣΩΠΕΙΑ.

Αφήστε τις μπαταρίες για 4-5 ώρες, έτσι ώστε να έρθουν οι φυσαλίδες αέρα στην επιφάνεια και να απορροφήσουν οι πλάκες τον ηλεκτρολύτη.

Βεβαιωθείτε ότι η στάθμη του ηλεκτρολύτη παραμένει πάνω από το επίπεδο των πλακών και, εάν είναι απαραίτητο, συμπληρώστε με διάλυμα θειικού οξέος.

Κλείστε τα καπάκια.

Εγκαταστήστε τις μπαταρίες στο μηχάνημα (με την διαδικασία που περιγράφεται παρακάτω).

Προτού ενεργοποιήσετε το μηχάνημα για πρώτη φορά, φορτίστε τις μπαταρίες σύμφωνα με τις οδηγίες της παραγράφου “Συντήρηση και φόρτιση μπαταρίας”.

Μπαταρίες: εγκατάσταση και σύνδεση

! ΚΙΝΔΥΝΟΣ

Πριν εγκαταστήσετε και συνδέσετε τις μπαταρίες, αφαιρέστε το ηλεκτρονικό κλειδί από τον πίνακα οργάνων.

Βεβαιωθείτε πως συνδέετε τους ακροδέκτες με την ένδειξη «+» στους θετικούς πόλους της μπαταρίας. Μην ελέγχετε την φόρτιση της μπαταρίας με σπινθηρισμό.

Ακολουθείτε σχολαστικά τις παρακάτω οδηγίες, καθώς το βραχυκύκλωμα των μπαταριών θα μπορούσε να οδηγήσει σε έκρηξη.

! ΚΙΝΔΥΝΟΣ

Πριν αποσυνδέσετε τον βιδωτό δακτύλιο που υπάρχει στο καλώδιο ανοίγματος της δεξαμενής, ενέργεια η οποία επιτρέπεται μόνο για την εγκατάσταση/αντικατάσταση των μπαταριών και για τον έλεγχο/αποκατάσταση της στάθμης του διαλύματος θειικού οξέος, βεβαιωθείτε ότι το μηχάνημα έχει τοποθετηθεί σε απόλυτα οριζόντιο επίπεδο.

Στο τέλος των παραπάνω ενεργειών, συνδέστε τον βιδωτό δακτύλιο στο σημείο της θηλιάς που υποδεικνύεται από το μαύρο βέλος (βλ. εικόνα κάτω) και στερεώστε τη βίδα του άγκιστρου με εξαγωνικό κλειδί έτσι ώστε να επιτρέπεται το άνοιγμα με το χέρι.

Γυρίστε προς τα πίσω τη δεξαμενή και στη συνέχεια τοποθετήστε στη θήκη τις μπαταρίες με τον προσανατολισμό που υποδεικνύεται στο σχέδιο πάνω στη δεξαμενή.

Συνδέστε τους ακροδέκτες της καλωδίωσης στους πόλους των συσσωρευτών, σφίξτε τους ακροδέκτες στους πόλους και καλύψτε τους με βαζελίνη.

Κλείστε τη δεξαμενή στη θέση εργασίας.

Όταν χρησιμοποιείτε το μηχάνημα, ακολουθήστε τις παρακάτω οδηγίες.

! ΣΗΜΑΝΤΙΚΟ

Ποτέ μην αφήνετε τις μπαταρίες να πέσουν υπερβολικά, καθώς αυτό θα μπορούσε να τις καταστρέψει ανεπανόρθωτα.

Μπαταρία: αφαίρεση

! ΚΙΝΔΥΝΟΣ

Πριν αποσυνδέσετε τον βιδωτό δακτύλιο που υπάρχει στο καλώδιο ανοίγματος της δεξαμενής, ενέργεια η οποία επιτρέπεται μόνο για την εγκατάσταση/αντικατάσταση των μπαταριών και για τον έλεγχο/αποκατάσταση της στάθμης του διαλύματος θειικού οξέος, βεβαιωθείτε ότι το μηχάνημα έχει τοποθετηθεί σε απόλυτα οριζόντιο επίπεδο.

Στο τέλος των παραπάνω ενεργειών, συνδέστε τον βιδωτό δακτύλιο στο σημείο της θηλιάς που υποδεικνύεται από το μαύρο βέλος (βλ. εικόνα κάτω) και στερεώστε τη βίδα του άγκιστρου με εξαγωνικό κλειδί έτσι ώστε να επιτρέπεται το άνοιγμα με το χέρι.

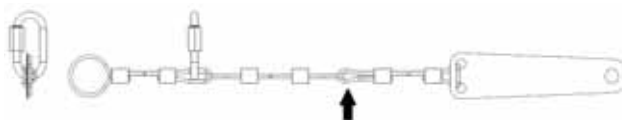
! ΣΗΜΑΝΤΙΚΟ

Για την αφαίρεση των μπαταριών, αποσυνδέστε τον φορτιστή μπαταρίας από την πρίζα του ρεύματος

! ΚΙΝΔΥΝΟΣ

Κατά την αφαίρεση της μπαταρίας, το εξειδικευμένο προσωπικό πρέπει να διαθέτει τα αναγκαία μέσα (γάντια, γυαλιά, φόρμα εργασίας, υποδήματα ασφαλείας κ.λπ.) για τον περιορισμό των κινδύνων ατυχήματος. Πριν προχωρήσετε στην αφαίρεση, αφαιρέστε το ηλεκτρονικό κλειδί από τον πίνακα χειριστηρίων, απομακρυνθείτε από ενδεχόμενες ακάλυπτες φλόγες, μην βραχυκυκλώνετε τους πόλους των μπαταριών, μην προκαλείτε σπινθήρες και μην καπνίζετε και εφαρμόστε την ακόλουθη διαδικασία:

- ▶ Αποσυνδέστε τους ακροδέκτες καλωδίωσης της μπαταρίας από τους πόλους της.
- ▶ Εάν χρειαστεί, αφαιρέστε τις συσκευές που κρατούν τη μπαταρία στη βάση του μηχανήματος.
- ▶ Ανασηκώστε την μπαταρία από τη θήκη με κατάλληλα μέσα μετακίνησης.



Εγκατάσταση και προσαρμογή μάρκρου

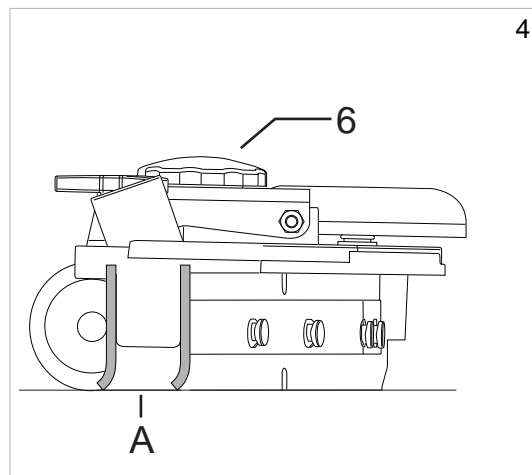
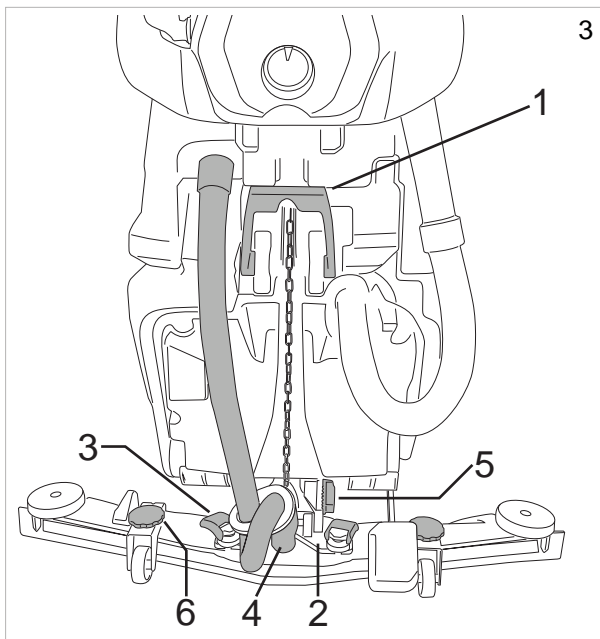
Χαμηλώστε το μάρκρο χρησιμοποιώντας το μοχλό (εικ. 3 - αναφ. 1).

Ανασηκώστε τους μοχλούς στερέωσης του μάρκρου (εικ. 3 - αναφ. 3), τοποθετήστε το μάρκρο στα ανοίγματα του στηρίγματος (εικ. 3 - αναφ. 2) και στη συνέχεια κατεβάστε τους μοχλούς στερέωσης (εικ. 3 - αναφ. 3) και τοποθετήστε τον σωλήνα αναρρόφησης (εικ. 3 - αναφ. 4) στο μάρκρο.

Προσαρμογή μάρκρου

Οι λεπίδες του μάρκρου τρίβουν το φιλμ νερού και απορρυπαντικού από το δάπεδο και προετοιμάζουν το έδαφος για το τέλειο στέγνωμα. Με τον καιρό, το συνεχές τρίψιμο στρογγυλεύει και ραγίζει το άκρο της λεπίδας που έρχεται σε επαφή με το δάπεδο, μειώνοντας την αποτελεσματικότητα του στεγνώματος και καθιστώντας απαραίτητη την αντικατάσταση της λεπίδας. Ο βαθμός φθοράς θα πρέπει να ελέγχεται συχνά.

Για τη διασφάλιση τέλειου στεγνώματος, το ύψος του μάρκρου πρέπει να προσαρμόζεται έτσι ώστε, κατά τη λειτουργία, το άκρο της πίσω λεπίδας να εκτρέπεται σε γωνία περίπου 45° σε σχέση με το δάπεδο, σε όλα τα σημεία κατά το μήκος του. Η γωνία των λεπίδων μπορεί να προσαρμοστεί χρησιμοποιώντας τη βίδα (εικ. 3 - αναφ. 5) ενώ το ύψος του μάρκρου από το δάπεδο μπορεί να προσαρμοστεί γυρίζοντας τα δυο πόμολα (εικ. 4 - αναφ. 6).



Εγκατάσταση βούρτσας

Αυτόματη σύνδεση βούρτσας, έκδοση “Χωρίς Κινητήρα πρόωσης (Πρόωση με ώθηση)” (Εικ. 21):

ανασηκώστε την κεφαλή του μηχανήματος πιέζοντας προς τα κάτω και στη συνέχεια αριστερά το πεντάλ ανύψωσης κεφαλής, επιλέξτε από τον επιλογέα λειτουργίας το χειριστήριο Βούρτσα, ακουμπήστε τη βούρτσα στο δάπεδο μπροστά από το μηχάνημα και κεντραρισμένη ως προς την κεφαλή. Κατεβάστε την κεφαλή πιέζοντας προς τα κάτω και στη συνέχεια δεξιά το πεντάλ ανύψωσης κεφαλής και μετακινήστε τον μοχλό πρόωσης με σύντομες κινήσεις έτσι ώστε η βούρτσα να συνδεθεί αυτόματα στο μπουαγιέ της φλάντζας. Αν η διαδικασία αποτύχει, πιέστε πάλι τον μοχλό πρόωσης και επαναλάβετε το κεντράρισμα. Χρήση δίσκων λείανσης/μικροίνων: τοποθετήστε τον δίσκο λείανσης/μικροίνων στην υποδοχή του δίσκου και πραγματοποιήστε τις λειτουργίες που αναφέρονται στην τοποθέτηση της βούρτσας στο μηχάνημα πλύσης στεγνώματος.

Αυτόματη σύνδεση βούρτσας, έκδοση “Με ηλεκτροκίνηση” (εικ. 21):

ανασηκώστε την κεφαλή του μηχανήματος πιέζοντας προς τα κάτω και στη συνέχεια αριστερά το πεντάλ ανύψωσης κεφαλής, επιλέξτε από τον επιλογέα λειτουργίας το χειριστήριο Βούρτσα, ακουμπήστε τη βούρτσα στο δάπεδο μπροστά από το μηχάνημα και κεντραρισμένη ως προς την κεφαλή. Κατεβάστε την κεφαλή πιέζοντας προς τα κάτω και στη συνέχεια δεξιά το πεντάλ ανύψωσης κεφαλής, γυρίστε τον επιλογέα στη θέση “OFF”, πιέστε μία φορά το κουμπί “SET” και στη συνέχεια το κουμπί “+” για να εκτελέσει το μηχάνημα τη διαδικασία σύνδεσης. Χρήση δίσκων λείανσης/μικροίνων: τοποθετήστε τον δίσκο λείανσης/μικροίνων στην υποδοχή του δίσκου και πραγματοποιήστε τις λειτουργίες που αναφέρονται στην τοποθέτηση της βούρτσας στο μηχάνημα πλύσης στεγνώματος.

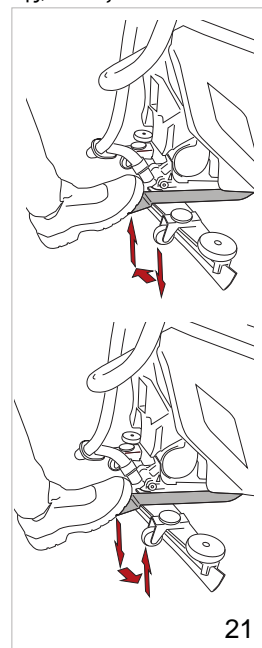
Αυτόματη σύνδεση βούρτσας, έκδοση “Με ηλεκτροκίνηση (Βούρτσα με ενεργοποιητή)” :

τοποθετήστε τη βούρτσα κάτω από την κεφαλή, γυρίστε τον επιλογέα στη θέση “OFF”, πιέστε μία φορά το κουμπί “SET” και στη συνέχεια το κουμπί “+” για να εκτελέσει το μηχάνημα τη διαδικασία σύνδεσης των βουρτσών.

Αυτόματη αποσύνδεση βούρτσας, έκδοση χωρίς κινητήρα πρόωσης και με ηλεκτροκίνηση (εικ. 21): ανασηκώστε την κεφαλή του μηχανήματος πιέζοντας προς τα κάτω και στη συνέχεια αριστερά το πεντάλ ανύψωσης κεφαλής, γυρίστε τον επιλογέα στη θέση “OFF”, πιέστε μία φορά το κουμπί “SET” και στη συνέχεια το κουμπί “-” για να εκτελέσει το μηχάνημα τη διαδικασία αποσύνδεσης.

Αυτόματη αποσύνδεση βούρτσας, έκδοση Με ηλεκτροκίνηση (Βούρτσα με ενεργοποιητή):

γυρίστε τον επιλογέα στη θέση “OFF”, πιέστε μία φορά το κουμπί “SET” και στη συνέχεια το κουμπί “+” για να εκτελέσει το μηχάνημα τη διαδικασία αποσύνδεσης.



21

! ΠΛΗΡΟΦΟΡΙΕΣ

Ακολουθήστε τις παρακάτω οδηγίες για να διαμορφώσετε το λογισμικό ελέγχου του μηχανήματος ώστε να προβάλλει τη γλώσσα που χρειάζεστε:

βλ. κεφάλαιο “Τεχνικό Μενού”

Ανύψωση και μεταφορά του μηχανήματος

! ΣΗΜΑΝΤΙΚΟ

Όλες οι φάσεις ανύψωσης και μετακίνησης πρέπει να πραγματοποιούνται σε επαρκώς φωτιζόμενο χώρο, με μέτρα ασφαλείας κατάλληλα για την περίπτωση.

Ο χειριστής πρέπει να χρησιμοποιεί τα απαραίτητα μέσα ατομικής προστασίας.

Για να φορτώσετε το μηχάνημα σε όχημα μεταφοράς, ενεργήστε ως εξής:

- ▶ Αδειάστε τα δοχεία
- ▶ Αφαιρέστε τις μπαταρίες.
- ▶ Σπρώξτε το μηχάνημα πάνω στην παλέτα χρησιμοποιώντας μια ράμπα και στερεώστε τους εμπρός τροχούς στο πλαίσιο με τα στηρίγματα του εξοπλισμού. Το μηχάνημα δεν πρέπει να ανυψώνεται.
- ▶ Σηκώστε τη παλέτα χρησιμοποιώντας κλαρκ και φορτώστε την στο μέσο μεταφοράς.
- ▶ Προσδέστε το μηχάνημα στο μέσο μεταφοράς του με σχοινιά που θα συνδέονται με την παλέτα και με το ίδιο το μηχάνημα.

Ταχεία αλλαγή κεφαλής (ΜΟΝΟ ΕΚΔΟΣΗ ΜΕ ΜΠΑΤΑΡΙΕΣ)

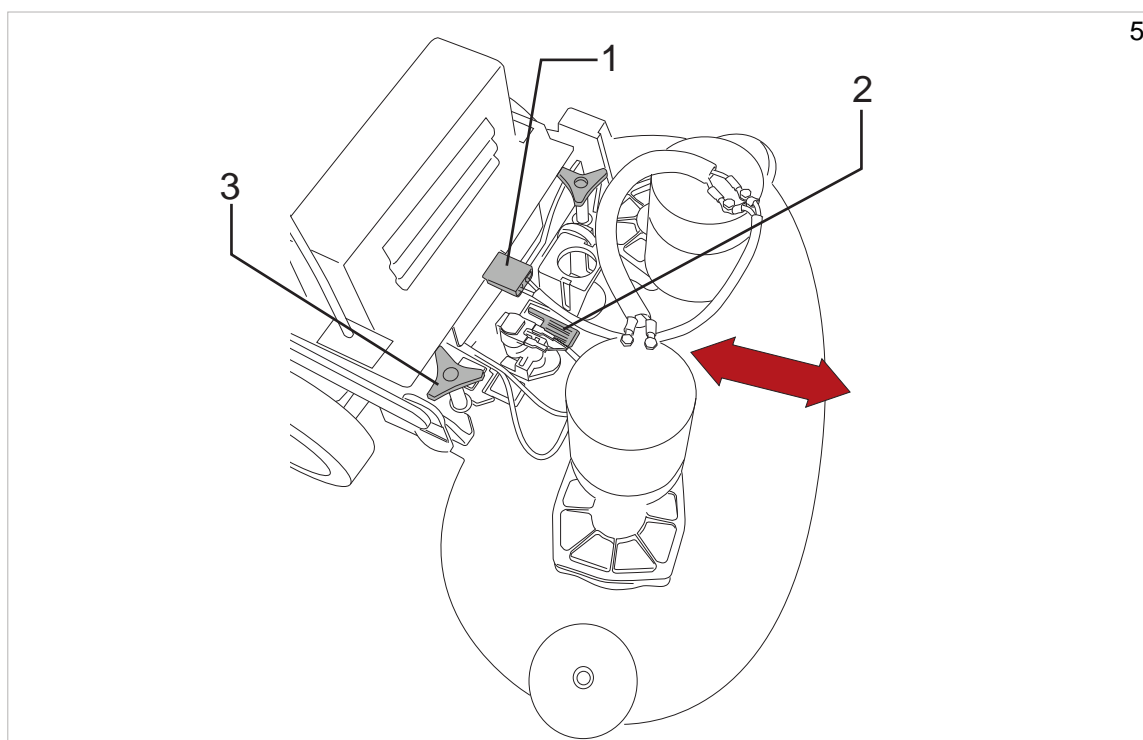
Μπορείτε να αλλάξετε την κεφαλή καθαρισμού εφαρμόζοντας την ακόλουθη διαδικασία.

Αφαίρεση κεφαλής:

- ▶ Κατεβάστε την κεφαλή (μηχανική έκδοση) ή επιλέξτε “ΑΛΛΑΓΗ ΚΕΦΑΛΗΣ” (ηλεκτρονική έκδοση) στο “Τεχνικό Μενού”. Πιέζοντας το κουμπί “+” ή το κουμπί “-” η κεφαλή ανασηκώνεται ή κατεβαίνει. Η απελευθέρωση του κουμπιού διακόπτει τη λειτουργία του ενεργοποιητή. Πιέζοντας το κουμπί “SET” η σελίδα κλείνει και το μηχάνημα ανασηκώνει την κεφαλή.
- ▶ Αποσυνδέστε την ηλεκτρική τροφοδοσία της κεφαλής από την καλωδίωση του μηχανήματος, αποσυνδέοντας τον υποδεικνυόμενο συνδετήρα (εικ. 5 - αναφ. 1) και τον συνδετήρα του(των) κινητήρα(-ων) .
- ▶ Ανοίξτε το άγκιστρο (εικ. 5 - αναφ. 2).
- ▶ Ξεβιδώστε τα δύο πόμολα (εικ. 5 - αναφ. 3).
- ▶ Αφαιρέστε την κεφαλή.

Εγκατάσταση κεφαλής:

- ▶ Εκτελέστε την ίδια διαδικασία με την αντίστροφη σειρά.



ΠΡΑΚΤΙΚΟΣ ΟΔΗΓΟΣ ΧΕΙΡΙΣΤΗ

! ΣΗΜΑΝΤΙΚΟ

Πριν αρχίσετε την εργασία σας, φοράτε φόρμα, προστατευτικά ακοής, αντιολισθητικά και αδιάβροχα παπούτσια, μάσκα για την προστασία της αναπνευστικής οδού, γάντια και όλα τα άλλα μέτρα ατομικής προστασίας που απαιτούνται από το εργασιακό περιβάλλον.

! ΣΗΜΑΝΤΙΚΟ

Μην αφήνετε ποτέ το μηχάνημα χωρίς επιτήρηση ή σε στάση με το ηλεκτρονικό κλειδί εκκίνησης στη θέση του.

! ΠΛΗΡΟΦΟΡΙΕΣ

Εάν το μηχάνημα πρόκειται να χρησιμοποιηθεί από έναν χειριστή για πρώτη φορά, θα πρέπει να προηγηθεί δοκιμαστική λειτουργία του μηχανήματος σε έναν ευρύχωρο και χωρίς εμπόδια χώρο, προκειμένου ο χειριστής να εξοικειωθεί με τις λειτουργίες και τα χειριστήρια.

! ΣΗΜΑΝΤΙΚΟ

Για την αποφυγή πρόκλησης φθορών στην επιφάνεια του δαπέδου που καθαρίζετε, μην αφήνετε τις βούρτσες να περιστρέφονται με το μηχάνημα σταματημένο.

! ΣΗΜΑΝΤΙΚΟ

Πάντοτε να διαλύετε το απορρυπαντικό σύμφωνα με τις οδηγίες του κατασκευαστή. Μην χρησιμοποιείτε υποχλωριώδες νάτριο (χλωρίνη) ή άλλα οξειδωτικά, ιδίως σε μεγάλη συγκέντρωση, καθώς και διαλύτες ή υδρογονάνθρακες. Το νερό και το απορρυπαντικό πρέπει να έχουν θερμοκρασίες που δεν υπερβαίνουν τη μέγιστη αναγραφόμενη στα “τεχνικά χαρακτηριστικά” και να μην περιέχουν άμμο ή/και άλλους ρύπους.

Το μηχάνημα έχει σχεδιαστεί για χρήση με βιοδιασπώμενα απορρυπαντικά μικρής ποσότητας αφρού, που έχουν κατασκευαστεί ειδικά για μηχανήματα πλύσης-στεγνώματος.

Για την πλήρη και ενημερωμένη λίστα των διαθέσιμων απορρυπαντικών και χημικών, επικοινωνήστε με τον Κατασκευαστή.

Χρησιμοποιείτε προϊόντα κατάλληλα μόνο για αφαίρεση βρωμιάς από το δάπεδο.

Ακολουθήστε τις οδηγίες ασφαλείας σχετικά με τη χρήση απορρυπαντικών που δίδονται στην ενότητα «Οδηγίες Ασφαλείας».

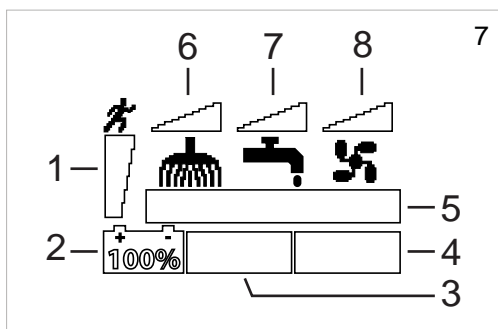
Προετοιμασία του μηχανήματος για εργασία

Πραγματοποιήστε τους ακόλουθους ελέγχους προτού ξεκινήσετε να εργάζεστε:

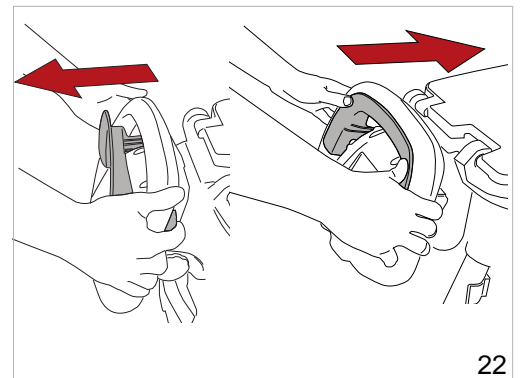
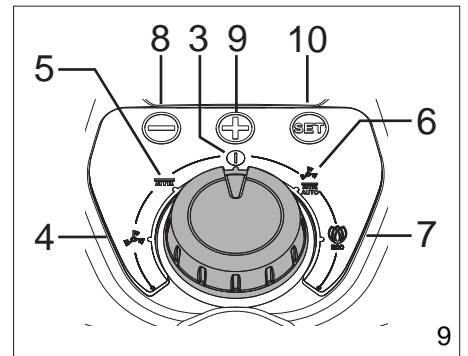
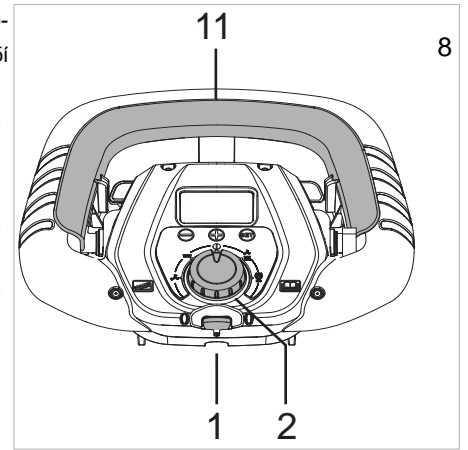
- ▶ Ελέγξτε μέσω της οθόνης αν οι μπαταρίες είναι εντελώς φορτισμένες και, σε αντίθετη περίπτωση, φροντίστε για την επαναφόρτίσή τους. Βλ. παράγραφο “Συντήρηση και φόρτιση μπαταρίας”.
- ▶ Βεβαιωθείτε ότι το δοχείο ακάθαρτου νερού είναι κενό και, σε αντίθετη περίπτωση, φροντίστε για την εκκένωσή του. Βλ. παράγραφο “Άδεια-σμα του δοχείου ακάθαρτου νερού”.
- ▶ Βεβαιωθείτε ότι το δοχείο απορρυπαντικού είναι πλήρες και, σε αντίθετη περίπτωση, γεμίστε το. Βλ. παράγραφο “Γέμισμα του δοχείου νερού/απορρυπαντικού”. Σε περίπτωση που το μηχάνημα δεν διαθέτει το εξάρτημα “Chem Dose”, μπορείτε να προσθέσετε το απορρυπαντικό στο δοχείο χρησιμοποιώντας για την επιθυμητή δοσολογία τη δοσομετρική τάπα.
- ▶ Ρυθμίστε το ύψος του πίνακα οργάνων ξεβιδώνοντας τα πόμολα ρύθμισης (εικ. 10 - αναφ. 4).

Χειριστήρια

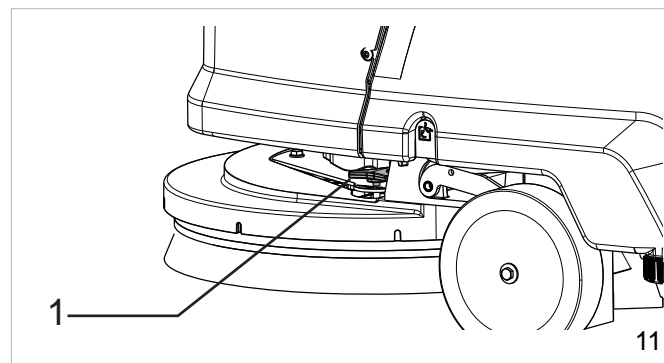
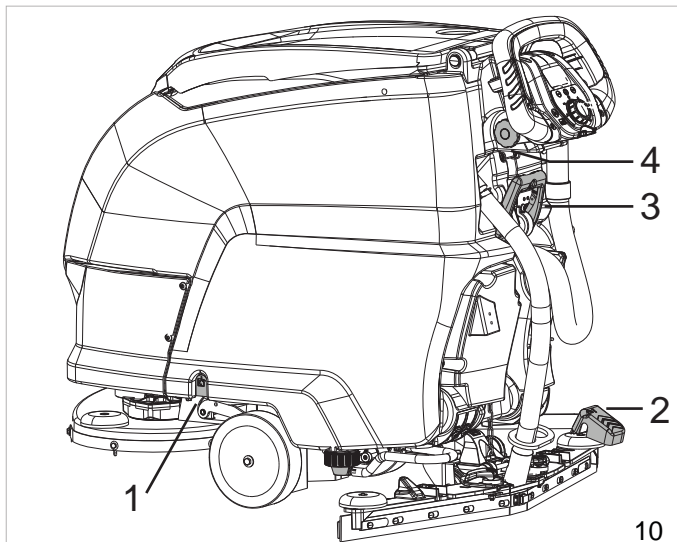
- ▶ **Οθόνη (εικ. 7):**
 - ▶ Εμφανίζει την κλίμακα της μέγιστης προγραμματισμένης ταχύτητας (εικ. 7 - αναφ. 1) στην ηλεκτροκίνητη έκδοση.
 - ▶ Ποσοστό φορτίου των μπαταριών (εικ. 7 - αναφ. 2).
 - ▶ Ώρες χρήσης του μηχανήματος (εικ. 7 - αναφ. 4).
 - ▶ Συναγερμοί (βλ. κεφ. “Συναγερμοί στην οθόνη”).
 - ▶ Ένδειξη επιλεγμένου προγράμματος λειτουργίας (εικ. 7 - αναφ. 5).
 - ▶ Ένδειξη βούρτσας με επίπεδο πίεσης (εικ. 7 - αναφ. 6).
 - ▶ Ένδειξη ροής νερού με στάθμη (εικ. 7 - αναφ. 7).
 - ▶ Ένδειξη αναρρόφησης με επίπεδο ταχύτητας (εικ. 7 - αναφ. 8).



- ▶ **Ηλεκτρονικό κλειδί (εικ. 8 - αναφ. 1):** Τοποθετώντας το κλειδί στην υποδοχή του, ενεργοποιείται η λειτουργία του μηχανήματος. Σε περίπτωση έκτακτης ανάγκης, αφαιρέστε το κλειδί για να απενεργοποιηθεί πλήρως το μηχάνημα.
- ▶ **Επιλογέας λειτουργίας (εικ. 8 - αναφ. 2):** γυρνώντας τον επιλογέα καθορίζεται το πρόγραμμα λειτουργίας του μηχανήματος:
 - ▶ **OFF (εικ. 9 - αναφ. 3):** στη θέση αυτή επιτρέπεται η ηλεκτροκίνηση (όταν υπάρχει), με δυνατότητα μεταβολής της ταχύτητας μέσω των κουμπιών “-” και “+”. Επίσης, πιέζοντας το κουμπί “SET” μπορείτε να εκτελέσετε τις ακόλουθες ενέργειες:
 - ▶ πιέζοντας μία φορά το κουμπί “SET” ανοίγει το μενού σύνδεσης/αποσύνδεσης βουρτσών και πιέζοντας το κουμπί “-” εκτελείται η αποσύνδεση των βουρτσών, ενώ με το κουμπί “+” εκτελείται η σύνδεση των βουρτσών στα μηχανήματα που διαθέτουν ενεργοποιητή.
 - ▶ πιέζοντας δύο φορές το κουμπί “SET” ανοίγει το “**Τεχνικό Μενού**”. Για είσοδο στο μενού, πιέστε ταυτόχρονα τα κουμπιά “-” και “+”.
 - ▶ **Κινητήρας αναρρόφησης (εικ. 9 - αναφ. 4):** στη θέση αυτή, εκτός από την ενεργοποίηση του κινητήρα αναρρόφησης, επιτρέπεται και η ηλεκτροκίνηση (όταν υπάρχει), με δυνατότητα μεταβολής της ταχύτητας μέσω των κουμπιών “-” και “+”. Ο κινητήρας αναρρόφησης τίθεται σε λειτουργία μετακινώντας τον μοχλό πρόωσης, ενώ στην έκδοση με ηλεκτροκίνηση ο κινητήρας αναρρόφησης τίθεται σε λειτουργία μετακινώντας τον μοχλό πρόωσης αφού κατεβάσετε τον μοχλό ανύψωσης μάκτρου (εικ. 10 - αναφ. 3). Επίσης, πιέζοντας το κουμπί “SET” μπορείτε να εκτελέσετε τις ακόλουθες ενέργειες:
 - ▶ πιέζοντας μία φορά το κουμπί “SET” ανοίγει το μενού εξωτερικού κινητήρα αναρρόφησης. Πιέζοντας το κουμπί “+” τίθεται σε λειτουργία ο κινητήρας αναρρόφησης, ενώ με το κουμπί “-” απενεργοποιείται. Μπορείτε να απενεργοποιήσετε τον κινητήρα αναρρόφησης μετακινώντας και τον μοχλό πρόωσης.
 - ▶ **Βούρτσα (εικ. 9 - αναφ. 5):** στη θέση αυτή, εκτός από την ενεργοποίηση του κινητήρα της βούρτσας, επιτρέπεται και η ηλεκτροκίνηση (όταν υπάρχει), με δυνατότητα μεταβολής της ταχύτητας μέσω των κουμπιών “-” και “+”. Επίσης, πιέζοντας το κουμπί “SET” μπορείτε να εκτελέσετε τις ακόλουθες ενέργειες:
 - ▶ πιέζοντας μία φορά το κουμπί “SET” ανοίγει το μενού ροής απορρυπαντικού και μπορείτε να ρυθμίσετε τη ροή με τα κουμπιά “+” και “-”.
 - ▶ πιέζοντας δύο φορές το κουμπί “SET” ανοίγει το μενού πίεσης της κεφαλής πλυσίματος και μπορείτε να ρυθμίσετε την πίεση με τα κουμπιά “+” και “-” στα μοντέλα που διαθέτουν ενεργοποιητή.
 - ▶ πιέζοντας δύο φορές το κουμπί “SET” ανοίγει το μενού Chem Dose και μπορείτε να ρυθμίσετε τη ροή του απορρυπαντικού με τα κουμπιά “+” και “-” στα μοντέλα που διαθέτουν Chem Dose.
 - ▶ **Auto (εικ. 9 - αναφ. 6):** στη θέση αυτή ενεργοποιούνται όλες οι λειτουργίες του μηχανήματος. Η τιμή πίεσης της κεφαλής στα μοντέλα που διαθέτουν ενεργοποιητή και η τιμή ροής απορρυπαντικού είναι προεπιλεγμένες από τον κατασκευαστή και μπορείτε να τις αλλάξετε από το “**Τεχνικό Μενού**” (βλ. κεφ. “**Τεχνικό Μενού**”). Η ηλεκτροκίνηση (όταν υπάρχει) είναι ενεργοποιημένη, με δυνατότητα μεταβολής της ταχύτητας μέσω των κουμπιών “-” και “+”. Επίσης, πιέζοντας το κουμπί “SET” μπορείτε να εκτελέσετε τις ακόλουθες ενέργειες:
 - ▶ πιέζοντας μία φορά το κουμπί “SET” ανοίγει το μενού ροής απορρυπαντικού και μπορείτε να ρυθμίσετε τη ροή με τα κουμπιά “+” και “-”.
 - ▶ πιέζοντας δύο φορές το κουμπί “SET” ανοίγει το μενού πίεσης της κεφαλής πλυσίματος και μπορείτε να ρυθμίσετε την πίεση με τα κουμπιά “+” και “-” στα μοντέλα που διαθέτουν ενεργοποιητή.
 - ▶ πιέζοντας δύο φορές το κουμπί “SET” ανοίγει το μενού Chem Dose και μπορείτε να ρυθμίσετε τη ροή του απορρυπαντικού με τα κουμπιά “+” και “-” στα μοντέλα που διαθέτουν Chem Dose.
 - ▶ **Eco (εικ. 9 - αναφ. 7):** στη θέση αυτή ενεργοποιούνται όλες οι λειτουργίες του μηχανήματος. Η τιμή πίεσης της κεφαλής στα μοντέλα που διαθέτουν ενεργοποιητή και η τιμή ροής απορρυπαντικού είναι προεπιλεγμένες από τον κατασκευαστή και δεν μπορούν να αλλάξουν. Η ηλεκτροκίνηση (όταν υπάρχει) είναι ενεργοποιημένη, με δυνατότητα μεταβολής της ταχύτητας μέσω των κουμπιών “-” και “+”.



- ▶ **Μοχλός πρόωσης (εικ. 22):** τραβώντας τον μοχλό προς τον χειριστή επιλέγεται η οπισθοπορεία, ενώ μετακινώντας τον μοχλό προς τα εμπρός ενεργοποιείται η κίνηση προς τα εμπρός. Για τη ρύθμιση της ταχύτητας, πιάστε τα κουμπιά “+” και “-”.
- ▶ **Κουμπί απελευθέρωσης δοχείου (εικ. 10 - αναφ. 1):** πιάστε το κουμπί για να απελευθερωθεί το δοχείο από το πλαίσιο και στη συνέχεια περιστρέψτε το προς τα πίσω.
- ▶ **Πεντάλ ανύψωσης κεφαλής (εικ. 10 - αναφ. 2):** πιάστε το πεντάλ για να ανυψώσετε και να κατεβάσετε την κεφαλή στα μοντέλα χωρίς ενεργοποιητή.
- ▶ **Μοχλός ανύψωσης μάκτρο (εικ. 10 - αναφ. 3):** ανυψώνει και κατεβάζει το μάκτρο, ενεργοποιώντας ή απενεργοποιώντας τη λειτουργία του κινητήρα αναρρόφησης στα μοντέλα με ηλεκτροκίνηση.
- ▶ **Πόμολα ρύθμισης ύψους πίνακα (εικ. 10 - αναφ. 4):** ξεβιδώνοντας τα δύο πόμολα μπορείτε να ρυθμίσετε το ύψος του πίνακα.
- ▶ **Κουμπί “SET” (εικ. 9 - αναφ. 10):** επιτρέπει το άνοιγμα των υπομενού στα προγράμματα λειτουργίας του μηχανήματος. Στο “**Τεχνικό Μενού**” επιλέγει την παράμετρο για ρύθμιση και επιβεβαιώνει την τιμή που εισάγεται.
- ▶ **Κουμπί “+” (εικ. 9 - αναφ. 9):** αυξάνει την τιμή στα υπομενού των προγραμμάτων λειτουργίας του μηχανήματος. Στο “**Τεχνικό Μενού**” επιλέγει την επόμενη παράμετρο ή αυξάνει την τιμή της επιλεγμένης παραμέτρου.
- ▶ **Κουμπί “-” (εικ. 9 - αναφ. 8):** μειώνει την τιμή στα υπομενού των προγραμμάτων λειτουργίας του μηχανήματος. Στο “**Τεχνικό Μενού**” επιλέγει την προηγούμενη παράμετρο ή μειώνει την τιμή της επιλεγμένης παραμέτρου.



Εργασία

- ▶ Τοποθετήστε το ηλεκτρονικό κλειδί στην υποδοχή του.
- ▶ Επιλέξτε το πρόγραμμα πλυσίματος μέσω του επιλογέα λειτουργίας.
- ▶ Μετακινήστε τον μοχλό πρόωσης, κατεβάστε το μάκτρο και ξεκινήστε την εργασία.
- ▶ Στα μηχανήματα που δεν διαθέτουν ηλεκτροκίνηση, γυρνώντας το πόμολο (εικ. 11 - αναφ. 1) διορθώνετε ενδεχόμενες τάσεις εκτροπής από την ευθύγραμμη πορεία.

Μερικές χρήσιμες συμβουλές για να εκμεταλλευτείτε στο έπακρο το μηχανήμα πλύσης στεγνώματος

Σε περιπτώσεις δαπέδων που είναι λερωμένα με ιδιαίτερα επίμονη βρωμιά, οι διαδικασίες τριψίματος και στεγνώματος μπορούν να εκτελεστούν σε δύο ξεχωριστά στάδια.

Πρόπλυση με βούρτσες ή rad:

- ▶ Επιλέξτε το πρόγραμμα λειτουργίας Βούρτσα.
- ▶ Μετακινήστε τον μοχλό πρόωσης και ξεκινήστε την εργασία.
- ▶ Εάν χρειαστεί, ρυθμίστε τη ροή απορρυπαντικού που μεταφέρεται στη βούρτσα. Η ροή εξόδου πρέπει να μετράται σε σχέση με την απαιτούμενη ταχύτητα κίνησης. Όσο βραδύτερα κινείται το μηχανήμα, τόσο λιγότερο απορρυπαντικό πρέπει να παρέχεται.
- ▶ Όταν καθαρίζετε περιοχές με ιδιαίτερα έντονη βρωμιά, φροντίστε ώστε να δίνετε αρκετό χρόνο στο απορρυπαντικό για να αναπτύξει τη χημική του δράση, αφαιρώντας και κατακρατώντας τη βρωμιά στο λεπτό στρώμα νερού, καθώς και να αφήνετε χρόνο στις βούρτσες ώστε να επιτυγχάνουν μια αποτελεσματική μηχανική δράση.

Στέγνωμα:

- ▶ Επιλέξτε το πρόγραμμα λειτουργίας Αναρρόφηση και κατεβάστε το μάκτρο.
- ▶ Μετακινήστε τον μοχλό πρόωσης και ξεκινήστε την εργασία.
- ▶ Περάστε από όλη την περιοχή που πλύνετε προηγουμένως: αυτό θα αποδώσει ένα αποτέλεσμα παρόμοιο με αυτό του σχολαστικού τριψίματος και, έτσι, οι μετέπειτα εργασίες συντήρησης ρουτίνας στο δάπεδο θα είναι λιγότερο χρονοβόρες.

Άδειασμα του δοχείου ακάθαρτου νερού

Όταν το δοχείο είναι πλήρες, εμφανίζεται στην οθόνη ο σχετικός συναγερμός, βλ. κεφ. “Συναγερμοί στην οθόνη” και λίγα δευτερόλεπτα αργότερα διακόπεται η λειτουργία της αναρρόφησης. Στην περίπτωση αυτή πρέπει να απενεργοποιήσετε το μηχάνημα και να αδειάσετε το δοχείο σύμφωνα με τις οδηγίες που ακολουθούν. Για να ξεκινήσετε πάλι την εργασία, πρέπει να γυρίσετε τον επιλογέα λειτουργίας στο OFF (reset σφαλμάτων):

- ▶ Απενεργοποιήστε όλες τις λειτουργίες του μηχανήματος.
- ▶ Μεταφέρετε το μηχάνημα στον χώρο απόρριψης.
- ▶ Αποσυνδέστε το άγκιστρο από το κλιπ του.
- ▶ Αδειάστε το δοχείο χρησιμοποιώντας τον εύκαμπτο σωλήνα (εικ. 12 - αναφ. 1) και στο τέλος ξεπλύνετε το δοχείο με καθαρό νερό.

Άδειασμα του δοχείου νερού/απορρυπαντικού

Το άδειασμα του δοχείου μπορεί να γίνει ως εξής:

- ▶ Απενεργοποιήστε όλες τις λειτουργίες του μηχανήματος.
- ▶ Μεταφέρετε το μηχάνημα στον χώρο απόρριψης.
- ▶ Απενεργοποιήστε το μηχάνημα.
- ▶ Αφαιρέστε τον σωλήνα (εικ. 12A - αναφ. 1) από τη θέση του και ξεβιδώστε την τάπα (εικ. 12A - αναφ. 2).
- ▶ Κατεβάστε τον σωλήνα και στη συνέχεια ανοίξτε τη βάνα (εικ. 12A - αναφ. 3) για να αδειάσει το δοχείο.

Γέμισμα του δοχείου νερού/απορρυπαντικού

Πριν γεμίσετε το δοχείο, ξεβιδώστε την τάπα (εικ. 12A - αναφ. 2) και ανοίξτε τη βάνα (εικ. 12A - αναφ. 3) του σωλήνα (εικ. 12A - αναφ. 1). Η διαδικασία αυτή επιτρέπει την έξοδο του αέρα από το σωλήνα/δοχείο και τον έλεγχο της στάθμης του νερού/απορρυπαντικού στο εσωτερικό του δοχείου απευθείας από τον σωλήνα κατά τη διάρκεια του γεμίσματος. Γεμίστε το δοχείο από το ειδικό στόμιο (εικ. 14 - αναφ. 1). Το μηχάνημα είναι εξοπλισμένο με βαθμονομημένη τάπα που μπορεί να χρησιμοποιηθεί για να διαλυθεί το απορρυπαντικό μέσα στο δοχείο. Αν το δοχείο είναι κενό, στην οθόνη εμφανίζεται ο σχετικός συναγερμός, βλ. κεφ. “Συναγερμοί στην οθόνη”. Για την επανέναρξη της εργασίας, πρέπει να γυρίσετε τον επιλογέα λειτουργίας στο OFF (reset σφαλμάτων). Όταν ολοκληρωθεί η διαδικασία, κλείστε τη βάνα (εικ. 12A - αναφ. 3) και βιδώστε πάλι την τάπα (εικ. 12A - αναφ. 2).

Πλήρωση του δοχείου Chem Dose (προαιρετικό)

Ανοίξτε το καπάκι του δοχείου ακάθαρτου νερού και γεμίστε το δοχείο που υποδεικνύεται (εικ. 14 - αναφ. 2) με το απορρυπαντικό.

Τελικές εργασίες

! ΠΛΗΡΟΦΟΡΙΕΣ

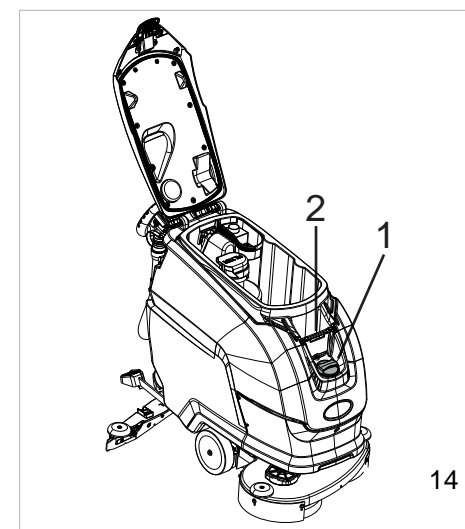
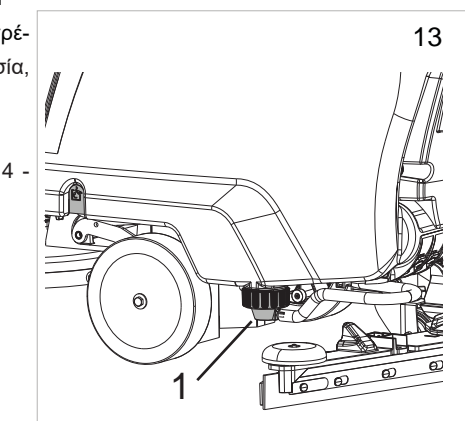
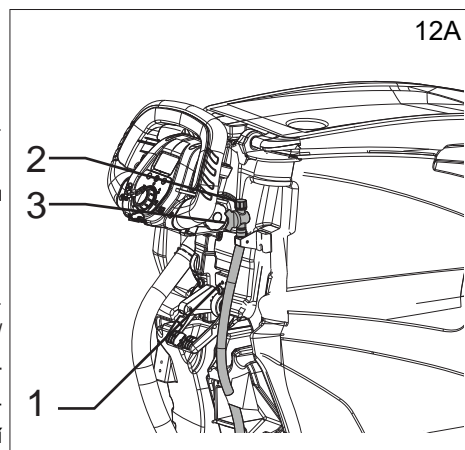
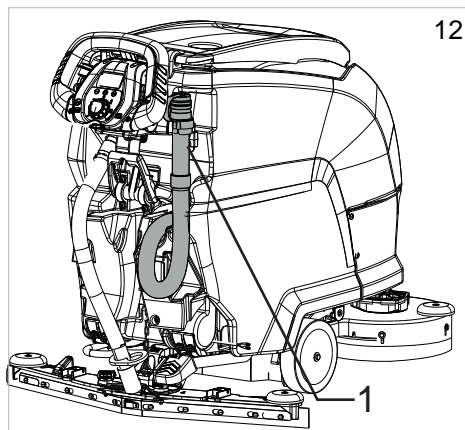
Αδειάστε το δοχείο με το ακάθαρτο νερό και επαναφορτίστε τις μπαταρίες

Στο τέλος της εργασίας, αφαιρέστε το ηλεκτρονικό κλειδί από την υποδοχή του.

Μετακίνηση του μηχανήματος εκτός λειτουργίας

Για να μετακινήσετε το μηχάνημα, ενεργήστε ως εξής:

- ▶ Σηκώστε το μάκτρο,
- ▶ Ανασηκώστε την κεφαλή.
- ▶ Επιλέξτε το πρόγραμμα λειτουργίας Off.
 - ▶ Έκδοση με μηχανική κίνηση: σπρώξτε ή τραβήξτε,
 - ▶ Έκδοση με ηλεκτροκίνηση: μετακινήστε τον μοχλό πρόωσης



ΟΔΗΓΙΕΣ ΣΥΝΤΗΡΗΣΗΣ

! ΚΙΝΔΥΝΟΣ

Ποτέ μην πραγματοποιείτε εργασίες συντήρησης χωρίς να έχετε αποσυνδέσει την τροφοδοσία.

Οι εργασίες συντήρησης στο ηλεκτρικό κύκλωμα, όπως και όλες οι άλλες εργασίες οποιασδήποτε φύσης που δεν περιγράφονται ρητά σε αυτό το εγχειρίδιο χρήστη, πρέπει να εκτελούνται μόνο από εξειδικευμένο τεχνικό προσωπικό, σε συμμόρφωση με τους ισχύοντες κανονισμούς ασφαλείας και με τον τρόπο που υποδεικνύεται στο εγχειρίδιο συντήρησης.

! ΚΙΝΔΥΝΟΣ

Πριν την ανύψωση/περιστροφή του δοχείου για πρόσβαση στον χώρο του, το δοχείο πρέπει να εκκενωθεί από το περιεχόμενό του και στη συνέχεια να τοποθετηθεί το στήριγμα ασφαλείας που εμποδίζει το τυχαίο κλείσιμο. Βλ. κεφ. "ΠΛΗΡΟΦΟΡΙΕΣ ΑΣΦΑΛΕΙΑΣ".

Συντήρηση - Γενικοί κανόνες

Η συστηματική συντήρηση σύμφωνα με τις οδηγίες του Κατασκευαστή βελτιώνει την απόδοση και επεκτείνει τη διάρκεια ζωής του μηχανήματος.

Κατά τον καθαρισμό του μηχανήματος, τηρείτε πάντα τις ακόλουθες προφυλάξεις:

- ▶ Αποφεύγετε τη χρήση πλαστικών συσκευών υψηλής πίεσης: μπορεί να εισχωρήσει νερό στο διαμέρισμα του ηλεκτρικού συστήματος ή στους κινητήρες και να προκληθεί ζημιά ή κίνδυνος βραχυκυκλώματος,
- ▶ Μη χρησιμοποιείτε ατμό για να αποφύγετε την παραμόρφωση των πλαστικών επιφανειών από τη θερμότητα.
- ▶ Μην χρησιμοποιείτε υδρογονάνθρακες ή διαλύτες, καθώς θα μπορούσαν να φθείρουν το κάλυμμα και τα λαστιχένια εξαρτήματα.

Καθαρισμός φίλτρου αέρα του κινητήρα αναρρόφησης

Ανοίξτε το καπάκι του δοχείου ακάθαρτου νερού απελευθερώνοντας τον μοχλό κλεισίματος και στη συνέχεια αφαιρέστε το φίλτρο από την υποδοχή του (εικ. 15 - αναφ. 1), πλύνετε το φίλτρο με τρεχούμενο νερό ή με το απορρυπαντικό που χρησιμοποιείτε στο μηχάνημα και τοποθετήστε το φίλτρο στη θέση του αφού στεγνώσει.

Καθαρισμός καλαθιού απορριμμάτων

Ανοίξτε το καπάκι του δοχείου ακάθαρτου νερού, καθαρίστε τα απορρίμματα που έχουν συγκεντρωθεί (εικ. 15 - αναφ. 2). Αν θέλετε να το πλύνετε, ανυψώστε το για να το αφαιρέσετε από τη θέση του και στη συνέχεια καθαρίστε το.

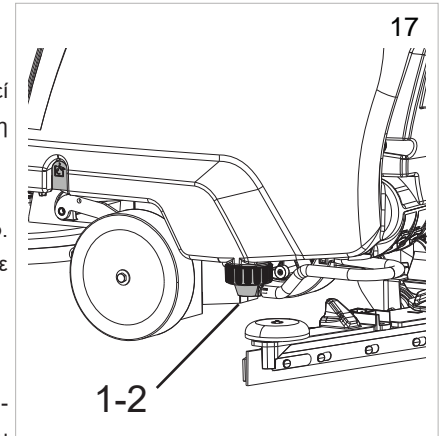
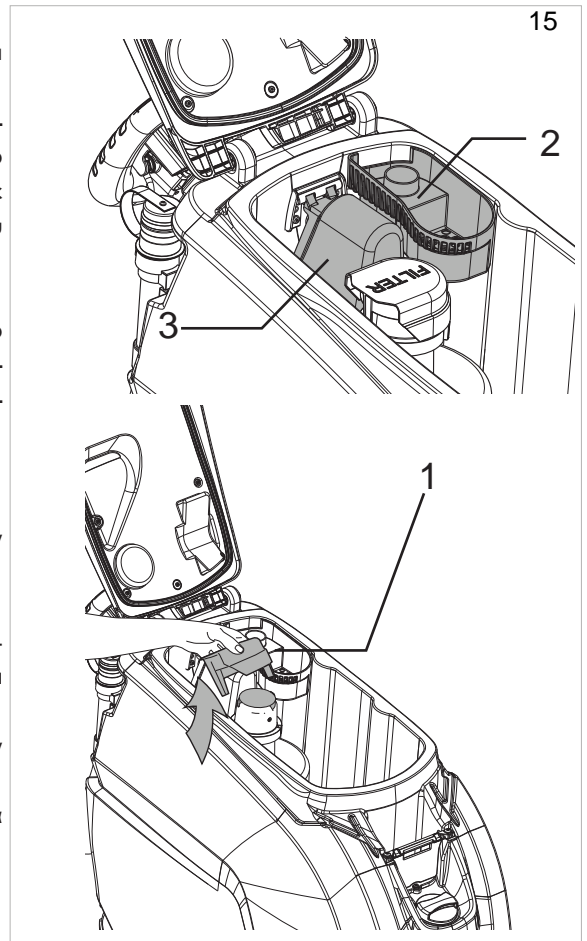
Καθαρισμός φλοτέρ δοχείου ακάθαρτου νερού

Ανοίξτε το καπάκι ακάθαρτου νερού, ανυψώστε και αφαιρέστε το καλάθι απορριμμάτων (εικ. 15 - αναφ. 2) από τη θέση του, περιστρέψτε το προστατευτικό κάλυμμα του φλοτέρ (εικ. 15 - αναφ. 3) και καθαρίστε το φλοτέρ. Βεβαιωθείτε ότι φλοτέρ κινείται ελεύθερα γύρω από τον άξονά του.

Καθαρισμός του φίλτρου δοχείου νερού/απορρυπαντικού

Για τον καθαρισμό του φίλτρου, προχωρήστε ως εξής:

- ▶ Ξεβιδώστε το κάλυμμα του φίλτρου (εικ. 17 - αναφ. 1), αφαιρέστε το φίλτρο/ρακόρ (εικ. 17 - αναφ. 2) και πλύνετε το σε τρεχούμενο νερό ή χρησιμοποιώντας το ίδιο απορρυπαντικό που χρησιμοποιείτε στο μηχάνημα.
- ▶ Επανατοποθετήστε το φίλτρο στη θέση του, βεβαιώνοντας πως έχει τοποθετηθεί σωστά, και σφίξτε τη βίδα.



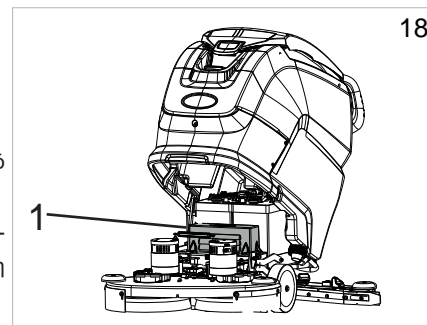
Ασφάλειες: αντικατάσταση

! ΣΗΜΑΝΤΙΚΟ

Ποτέ μη χρησιμοποιείτε πρίζα με υψηλότερη τάση από τις προδιαγραφές

Οι ασφάλειες πρέπει να αντικαθίστανται μόνο από το εξουσιοδοτημένο Σέρβις της TENNANT ή από εξειδικευμένο προσωπικό της TENNANT.

Ανασηκώστε το δοχείο, αποσυνδέστε τη φίσα σύνδεσης των μπαταριών από την ηλεκτρική εγκατάσταση ή αποσυνδέστε το φως τροφοδοσίας, αφαιρέστε το καπάκι (εικ. 18 - αναφ. 1) για να έχετε πρόσβαση στις ασφάλειες.



Συντήρηση και φόρτιση μπαταρίας

! ΠΛΗΡΟΦΟΡΙΕΣ

Πριν φορτίσετε τις μπαταρίες, αφαιρέστε το ηλεκτρονικό κλειδί από τον πίνακα οργάνων

! ΚΙΝΔΥΝΟΣ

Μην ελέγχετε τις μπαταρίες με σπινθηρισμό.

Οι μπαταρίες (WET) απελευθερώνουν εύφλεκτους ατμούς: σβήστε οποιαδήποτε φωτιά ή πηγή ανάφλεξης πριν ελέγξετε ή συμπληρώσετε υγρά στις μπαταρίες.

! ΚΙΝΔΥΝΟΣ

Εκτελέστε τις παρακάτω λειτουργίες σε αεριζόμενο χώρο.

! ΣΗΜΑΝΤΙΚΟ

Κατά τη διάρκεια της φόρτισης των μπαταριών, το δοχείο πρέπει να είναι ανυψωμένο και ανοιχτό, έτσι ώστε να επιτρέπεται ο σωστός αερισμός του χώρου μπαταριών.

! ΣΗΜΑΝΤΙΚΟ

Σε περίπτωση μπαταριών τζελ, χρησιμοποιείτε ειδικό φορτιστή, μόνο για μπαταρίες τζελ.

! ΣΗΜΑΝΤΙΚΟ

Για να αποφύγετε μόνιμες βλάβες στις μπαταρίες, μην τις αφήνετε να αποφορτιστούν ποτέ εντελώς.

! ΣΗΜΑΝΤΙΚΟ

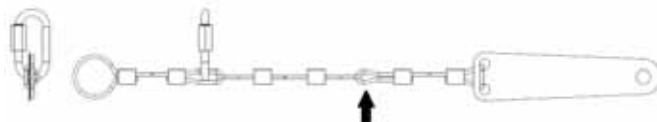
Φορτίστε τις μπαταρίες σύμφωνα με τις οδηγίες στο εγχειρίδιο φορτιστή μπαταρίας.

Αποσυνδέστε τους συνδετήρες στο τέλος της φόρτισης.

! ΚΙΝΔΥΝΟΣ

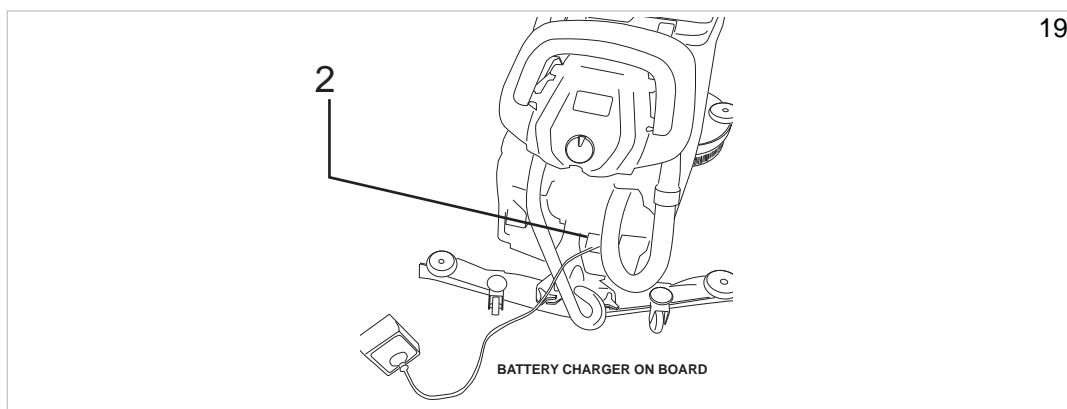
Πριν αποσυνδέσετε τον βιδωτό δακτύλιο που υπάρχει στο καλώδιο ανοίγματος της δεξαμενής, ενέργεια η οποία επιτρέπεται μόνο για την εγκατάσταση/αντικατάσταση των μπαταριών και για τον έλεγχο/αποκατάσταση της στάθμης του διαλύματος θεικού οξέος, βεβαιωθείτε ότι το μηχάνημα έχει τοποθετηθεί σε απόλυτα οριζόντιο επίπεδο.

Στο τέλος των παραπάνω ενεργειών, συνδέστε τον βιδωτό δακτύλιο στο σημείο της θηλιάς που υποδεικνύεται από το μαύρο βέλος (βλ. εικόνα κάτω) και στερεώστε τη βίδα του άγκιστρου με εξαγωγικό κλειδί έτσι ώστε να επιτρέπεται το άνοιγμα με το χέρι.



Φορτιστής μπαταρίας "ONBOARD":

- ▶ Απενεργοποιήστε το μηχάνημα.
- ▶ Αποσυνδέστε το φως του φορτιστή από την υποδοχή του (εικ. 19 - αναφ. 2).
- ▶ Συνδέστε το φως στην πρίζα του ρεύματος.
- ▶ Αρχίστε τον κύκλο φόρτισης.
- ▶ Στο τέλος της φόρτισης, στην οθόνη του μηχανήματος εμφανίζεται η σχετική ένδειξη, βλ. κεφ. "Συναγερμοί στην οθόνη"
- ▶ Στο τέλος του κύκλου επαναφόρτισης αποσυνδέστε το καλώδιο από την πρίζα του ρεύματος.



Αντικατάσταση λεπίδων μάκτρο

- ▶ Κατεβάστε το μάκτρο.
- ▶ Αφαιρέστε τον σωλήνα αναρρόφησης από το μάκτρο.
- ▶ Ανυψώστε τους μοχλούς στερέωσης του μάκτρο.
- ▶ Αφαιρέστε το μάκτρο από τα ανοίγματα στο πλάι.
- ▶ Ανοίξτε το άγκιστρο (εικ. 20 - αναφ. 1).
- ▶ Πιέστε προς τα έξω τους δύο πείρους συγκράτησης της λεπίδας (εικ. 20 - αναφ. 2) και στη συνέχεια αφαιρέστε τους.
- ▶ Αφαιρέστε τη λεπίδα.
- ▶ Επαναχρησιμοποιήστε την ίδια λεπίδα αντιστρέφοντας τη γωνία που είναι σε επαφή με το έδαφος μέχρι να φθαρούν και οι τέσσερις γωνίες, ή αντικαταστήστε με μια νέα στους πείρους του σώματος του μάκτρο.
- ▶ Επανατοποθετήστε τους δύο πείρους συγκράτησης της λεπίδας κεντράροντας το πλατύτερο μέρος των σχισμών στους πείρους στερέωσης του μάκτρο και κατόπιν πιέστε τους πείρους συγκράτησης προς τα μέσα.

! ΠΛΗΡΟΦΟΡΙΕΣ

Τοποθετήστε τους δύο πείρους συγκράτησης λεπίδας και βεβαιωθείτε ότι τα βέλη που είναι τυπωμένα στους πείρους συγκράτησης λεπίδας βλέπουν προς τα πάνω όπως φαίνεται στην εικόνα (εικ. 21).

- ▶ Κλείστε πάλι το άγκιστρο.
- ▶ Τοποθετήστε το μάκτρο στη βάση του σύμφωνα με τις παραπάνω οδηγίες.

Περιοδικό έλεγχο

ΕΛΕΓΧΟΣ	ΚΑΘΗΜΕΡΙΝΕΣ ΕΡΓΑΣΙΕΣ	ΕΒΔΟΜΑΔΙΑΙΕΣ ΕΡΓΑΣΙΕΣ	ΕΞΑΜΗΝΙΑΙΕΣ ΕΡΓΑΣΙΕΣ
ΑΔΕΙΑΣΤΕ ΚΑΙ ΚΑΘΑΡΙΣΤΕ ΤΟ ΔΟΧΕΙΟ ΑΚΑΘΑΡΤΟΥ ΝΕΡΟΥ	X		
ΚΑΘΑΡΙΣΤΕ ΤΙΣ ΛΕΠΙΔΕΣ ΤΟΥ ΜΑΚΤΡΟΥ ΚΑΙ ΒΕΒΑΙΩΘΕΙΤΕ ΟΤΙ ΔΕΝ ΕΧΟΥΝ ΦΘΑΡΕΙ	X		
ΒΕΒΑΙΩΘΕΙΤΕ ΟΤΙ ΤΟ ΣΤΟΜΙΟ ΑΝΑΡΡΟΦΗΣΗΣ ΤΟΥ ΜΑΚΤΡΟΥ ΔΕΝ ΕΙΝΑΙ ΒΟΥΛΩΜΕΝΟ	X		
ΦΟΡΤΙΣΤΕ ΤΙΣ ΜΠΑΤΑΡΙΕΣ	X		
ΚΑΘΑΡΙΣΤΕ ΤΟ ΦΛΟΤΕΡ ΤΟΥ ΔΟΧΕΙΟΥ ΑΚΑΘΑΡΤΟΥ ΝΕΡΟΥ		X	
ΚΑΘΑΡΙΣΤΕ ΤΟ ΦΙΛΤΡΟ ΑΕΡΑ ΤΟΥ ΚΙΝΗΤΗΡΑ ΑΝΑΡΡΟΦΗΣΗΣ		X	
ΚΑΘΑΡΙΣΤΕ ΤΟ ΦΙΛΤΡΟ ΤΟΥ ΔΟΧΕΙΟΥ ΝΕΡΟΥ/ΑΠΟΡΡΥΠΑΝΤΙΚΟΥ		X	
ΚΑΘΑΡΙΣΤΕ ΤΟΝ ΣΩΛΗΝΑ ΑΝΑΡΡΟΦΗΣΗΣ		X	
ΚΑΘΑΡΙΣΤΕ ΤΟ ΔΟΧΕΙΟ ΑΚΑΘΑΡΤΟΥ ΝΕΡΟΥ ΚΑΙ ΤΟ ΔΟΧΕΙΟ ΑΠΟΡΡΥΠΑΝΤΙΚΟΥ ΔΙΑΛΥΜΑΤΟΣ		X	
ΕΛΕΓΞΤΕ ΤΗ ΣΤΑΘΜΗ ΤΟΥ ΗΛΕΚΤΡΟΛΥΤΗ ΣΤΙΣ ΜΠΑΤΑΡΙΕΣ		X	
ΑΠΕΥΘΥΝΘΕΙΤΕ ΣΕ ΕΞΕΙΔΙΚΕΥΜΕΝΟ ΠΡΟΣΩΠΙΚΟ ΤΗΣ TENNANT ΓΙΑ ΕΛΕΓΧΟ ΤΟΥ ΗΛΕΚΤΡΙΚΟΥ ΣΥΣΤΗΜΑΤΟΣ			X

ΠΕΡΙΟΔΟΙ ΑΔΡΑΝΕΙΑΣ

Αν το μηχάνημα δεν χρησιμοποιηθεί για ένα διάστημα, αν για παράδειγμα βρίσκεται σε βιτρίνα σε showroom ή αν είναι αποθηκευμένο για περισσότερο από ένα μήνα, απαιτούνται οι παρακάτω ενέργειες:

- ▶ Επαναφορτίστε πλήρως τις μπαταρίες. Κατά τη διάρκεια μεγάλων περιόδων αδράνειας, μην ξεχνάτε να επαναφορτίζετε περιοδικά τις μπαταρίες (τουλάχιστον μία φορά κάθε δυο μήνες), έτσι ώστε να διατηρούνται συνεχώς στο μέγιστο επίπεδο φόρτισης.
- ▶ Αποσυνδέστε τις μπαταρίες από το μηχάνημα
- ▶ Αποσυνδέστε τον φορτιστή της μπαταρίας (αν υπάρχει) από την κεντρική παροχή ρεύματος.
- ▶ Αφαιρέστε το μάκτρο και τις βούρτσες (ή τους δίσκους λείανσης), πλύνετε τα και τοποθετήστε τα σε στεγνό μέρος μακριά από σκόνη (κατά προτίμηση σε μια τσάντα ή τυλιγμένα σε πλαστικό).
- ▶ Βεβαιωθείτε πως τα δοχεία είναι τελείως άδεια και απολύτως καθαρά.

! ΣΗΜΑΝΤΙΚΟ

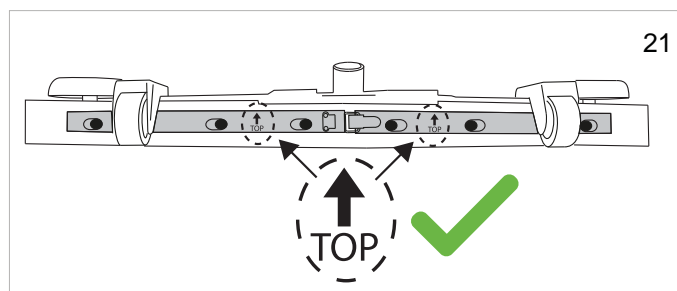
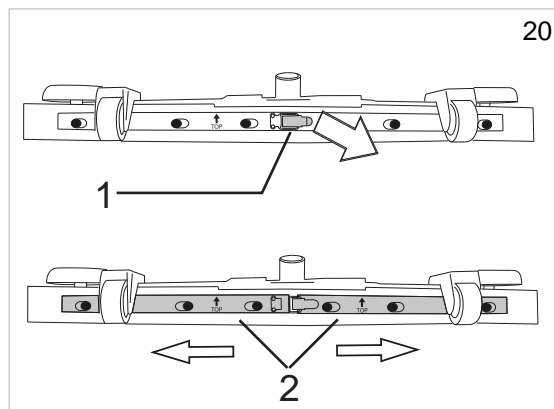
Αν οι μπαταρίες δεν φορτίζονται συστηματικά όπως περιγράφεται παραπάνω, μπορεί να φθαρούν ανεπανόρθωτα.

Ο κατασκευαστής δεν ευθύνεται για οποιεσδήποτε δυσλειτουργίες από αμέλεια και/ή ακατάλληλη χρήση.

! ΣΗΜΑΝΤΙΚΟ

Όταν οι μπαταρίες είναι αποφορτισμένες, φροντίστε για την άμεση φόρτισή τους, έτσι ώστε να μην μειωθεί η ωφέλιμη διάρκεια ζωής τους.

Ελέγχετε τη φόρτιση των μπαταριών τουλάχιστον κάθε εβδομάδα.



ΕΠΙΛΥΣΗ ΠΡΟΒΛΗΜΑΤΩΝ

ΠΡΟΒΛΗΜΑΤΑ	ΑΙΤΙΕΣ	ΛΥΣΕΙΣ
Το μηχάνημα δεν λειτουργεί	Οι μπαταρίες έχουν αποσυνδεθεί	Συνδέστε τις μπαταρίες στο μηχάνημα
	Οι μπαταρίες δεν δουλεύουν	Επαναφορτίστε τις μπαταρίες
	Καμένη ασφάλεια.	Αντικατάσταση
	Απουσία ηλεκτρονικού κλειδιού	Τοποθετήστε το στην υποδοχή.
Οι βούρτσες δεν περιστρέφονται	Το δοχείο ακάθαρτου νερού έχει γεμίσει	Αδειάστε το δοχείο ακάθαρτου νερού
	Καμένη ασφάλεια.	Αντικατάσταση
	Ελαττωματικό ρελέ	Αντικατάσταση
	Άδειες μπαταρίες	Επαναφορτίστε τις μπαταρίες
	Κατεστραμμένος κινητήρας	Αντικατάσταση
Το μηχάνημα δεν καθαρίζει ομοιόμορφα	Οι βούρτσες ή οι δίσκοι τριβής έχουν φθαρεί	Αντικατάσταση
Δεν βγαίνει διάλυμα από το δοχείο απορρυπαντικού	Κατεστραμμένη ηλεκτρομαγνητική βαλβίδα	Αντικατάσταση
	Βρώμικη ηλεκτρομαγνητική βαλβίδα	Έλεγχος.
	Το δοχείο απορρυπαντικού είναι άδειο	Πλήρωση
	Η αντλία που μεταφέρει απορρυπαντικό στη βούρτσα έχει φραχτεί	Ξεκλείδωμα
	Καμένη ασφάλεια.	Αντικατάσταση
Η ροή απορρυπαντικού δεν σταματά	Κατεστραμμένη ηλεκτρομαγνητική βαλβίδα	Αντικατάσταση
	Κατεστραμμένη καλωδίωση ηλεκτρομαγνητικής βαλβίδας	Έλεγχος.
Ο κινητήρας αναρρόφησης δεν λειτουργεί	Το δοχείο ακάθαρτου νερού έχει γεμίσει	Αδειάστε το δοχείο ακάθαρτου νερού
	Καμένη ασφάλεια.	Αντικατάσταση
	Ανυψωμένος μοχλός ανύψωσης μάκτρο	Κατεβάστε τον
	Άδειες μπαταρίες	Επαναφορτίστε τις μπαταρίες
	Κατεστραμμένος κινητήρας	Αντικατάσταση
Το μάκτρο δεν καθαρίζει ή δεν απορροφά καλά	Το άκρο των λαστιχένιων λεπίδων που έρχονται σε επαφή με το δάπεδο είναι φθαρμένο	Αντικατάσταση λεπίδων
	Έμφραξη ή βλάβη μάκτρο	Έλεγχος
	Επέμβαση, εμπλοκή από ρύπους ή βλάβη του φλοτέρ στο δοχείο ακάθαρτου νερού	Αδειάστε το δοχείο ακάθαρτου νερού, ελέγξτε το φλοτέρ.
	Έμφραξη σωλήνα αναρρόφησης	Έλεγχος
	Ο εύκαμπτος σωλήνας αναρρόφησης δεν είναι συνδεδεμένος με το μάκτρο ή είναι φθαρμένος	Έλεγχος
	Οι δύο πείροι συγκράτησης λεπίδας θα μπορούσαν να στερεωθούν αναποδογυρισμένοι	Ελέγξτε την κατεύθυνση
Το μηχάνημα δεν κινείται	Άδειες μπαταρίες	Επαναφορτίστε τις μπαταρίες
	Κατεστραμμένος κινητήρας	Αντικατάσταση
Οι μπαταρίες δεν παρέχουν τον κανονικό χρόνο λειτουργίας	Οι πόλοι των μπαταριών και τα θερμικά φόρτισης είναι βρώμικα και οξειδωμένα	Καθαρισμός και λίπανση των πόλων και των θερμικών, φόρτιση των μπαταριών
	Ο φορτιστής μπαταρίας δεν δουλεύει ή είναι ακατάλληλος	Έλεγχος
Ο σωλήνας εκκένωσης νερού/απορρυπαντικού δεν εμφανίζει τη στάθμη διαλύματος στο εσωτερικό του δοχείου κατά τη διάρκεια της πλήρωσης	Βάνα σωλήνα εκκένωσης νερού/απορρυπαντικού κλειστή	Αφαιρέστε την τάπα και ανοίξτε τη βάνα
	Συστροφή σωλήνα εκκένωσης νερού/απορρυπαντικού	

ΣΥΝΑΓΕΡΜΟΙ ΣΤΗΝ ΘΘΟΝΗ

Συναγερμοί	Πιθανή αιτία	Τι να κάνετε
ΘΕΡΜΙΚΗ ΠΡΟΣΤΑΣΙΑ ΒΟΥΡΤΣΩΝ	Υπερθέρμανση κινητήρων βουρτσών. Εσφαλμένη επαφή θερμικής προστασίας στους κινητήρες. Ελαττωματική σύνδεση.	Περιμένετε να κρυσώσουν οι κινητήρες της βούρτσας. Αντικαταστήστε τον κινητήρα βούρτσας. Ελέγξτε τη σύνδεση.
ΘΕΡΜΙΚΗ ΠΡΟΣΤΑΣΙΑ ΜΕΤΑΔΟΣΗΣ	Ο τροχός οδήγησης υπερθερμάνθηκε. Εσφαλμένη επαφή θερμικής προστασίας στον κινητήρα. Ελαττωματική σύνδεση.	Περιμένετε να κρυσώσει ο τροχός οδήγησης. Αντικαταστήστε τον τροχό οδήγησης. Ελέγξτε τη σύνδεση.
ΧΑΜΗΛΗ ΣΤΑΘΜΗ ΝΕΡΟΥ	Δοχείο διαλύματος σχεδόν άδειο. Ο αισθητήρας έχει μπλοκάρει. Εσφαλμένος αισθητήρας ή σύνδεση.	Γεμίστε το δοχείο διαλύματος. Καθαρίστε τον αισθητήρα στάθμης. Αντικαταστήστε τον αισθητήρα στάθμης. Ελέγξτε τη σύνδεση.
ΔΕΝ ΥΠΑΡΧΕΙ ΝΕΡΟ	Άδειο δοχείο διαλύματος. Ο αισθητήρας έχει μπλοκάρει. Εσφαλμένος αισθητήρας ή σύνδεση.	Γεμίστε το δοχείο διαλύματος. Καθαρίστε τον αισθητήρα στάθμης. Αντικαταστήστε τον αισθητήρα στάθμης. Ελέγξτε τη σύνδεση. Για την επανέναρξη της εργασίας, πρέπει να γυρίσετε τον επιλογέα λειτουργίας στο OFF (reset σφαλμάτων).
ΔΟΧΕΙΟ ΑΚΑΘΑΡΤΟΥ ΝΕΡΟΥ	Το δοχείο ακάθαρτου νερού έχει γεμίσει. Ο αισθητήρας έχει μπλοκάρει. Εσφαλμένος αισθητήρας ή σύνδεση.	Αδειάστε το δοχείο ακάθαρτου νερού. Καθαρίστε τον αισθητήρα στάθμης. Αντικαταστήστε τον αισθητήρα στάθμης. Ελέγξτε τη σύνδεση. Για την επανέναρξη της εργασίας, πρέπει να γυρίσετε τον επιλογέα λειτουργίας στο OFF (reset σφαλμάτων).
ΧΩΡΙΣ ΑΠΟΡΡΥΠΑΝΤΙΚΟ	Το δοχείο δόσης χημικού έχει αδειάσει. Ο αισθητήρας έχει μπλοκάρει. Εσφαλμένος αισθητήρας ή σύνδεση.	Γεμίστε το δοχείο δόσης χημικού. Καθαρίστε τον αισθητήρα στάθμης. Αντικαταστήστε τον αισθητήρα στάθμης. Ελέγξτε τη σύνδεση.
ΠΛΑΚΕΤΑ ΛΕΙΤΟΥΡΓΙΩΝ ΔΕΝ ΒΡΕΘΗΚΕ	Η επικοινωνία με την πλακέτα διακόπηκε. Ελαττωματικές βοηθητικές πλακέτες	Ελέγξτε τη σύνδεση ανάμεσα στις πλακέτες. Ελέγξτε τις βοηθητικές πλακέτες.
ΧΑΜΗΛΟ ΕΠΙΠ. ΜΠΑΤΑΡ.	Ισχύς μπαταρίας κάτω από: 21,9 V GEL/AGM - 21 V ACID. Άδειες μπαταρίες.	Επαναφορτίστε τις μπαταρίες. Αντικαταστήστε τις μπαταρίες.
ΕΠΙΚΟΙΝΩΝΙΑ ΜΕ ΣΕΡΒΙΣ	Ο καθορισμένος αριθμός ωρών για το προγραμματισμένο σέρβις έχει φτάσει/ξεπεραστεί.	Καλέστε ένα κέντρο τεχνικής εξυπηρέτησης για να προγραμματίσετε ένα σέρβις.
ΜΠΑΤΑΡΙΑ ΣΕ ΦΟΡΤΙΣΗ	Ο φορτιστής μπαταρίας επάνω στο μηχανήμα λειτουργεί, όλες οι λειτουργίες του μηχανήματος έχουν απενεργοποιηθεί.	Αποσυνδέστε τον φορτιστή μπαταρίας.
ΛΗΞΗ ΦΟΡΤΙΣΗΣ	Ο φορτιστής μπαταρίας επάνω στο μηχανήμα λειτουργεί, η φόρτιση έχει ολοκληρωθεί, όλες οι λειτουργίες του μηχανήματος έχουν απενεργοποιηθεί.	Αποσυνδέστε τον φορτιστή μπαταρίας.
ΥΠΕΡΕΝΤΑΣΗ ΒΟΥΡΤΣΩΝ	Υπερβολική καταπόνηση κινητήρα. Ελαττωματική πλακέτα. Ελαττωματικός κινητήρας βουρτσών.	Ελέγξτε το φορτίο κινητήρα. Αντικαταστήστε την πλακέτα. Αντικαταστήστε τον κινητήρα βούρτσας.
ΘΕΡΜΟΚΡΑΣΙΑ ΠΛΑΚΕΤΑΣ ΚΙΝΗΤΗΡΑ	Υπερβολική καταπόνηση οχήματος. Ελαττωματική πλακέτα πρόωσης. Ηλεκτρικό φρένο ενεργοποιημένο.	Κρυσώστε ή θερμάνετε την πλακέτα. Μην χρησιμοποιείτε υπερβολικά το μηχανήμα σε μακρές ράμπες. Αντικαταστήστε την πλακέτα πρόωσης. Ελέγξτε το ηλεκτρικό φρένο.
ΒΛΑΒΗ ΓΚΑΖΙΟΥ	Εσφαλμένες συνδέσεις ποτενσιόμετρου. Ελαττωματικό ποτενσιόμετρο.	Ελέγξτε τη σύνδεση. Αντικαταστήστε το ποτενσιόμετρο.
ΥΠΟΤΑΣΗ ΠΛΑΚΕΤΑΣ ΜΕΤΑΔΟΣΗΣ	Τάση μπαταρίας μικρότερη από 18,3 V GEL/AGM - 18 V ΥΓΡΕΣ. Άδειες μπαταρίες.	Φορτίστε ή αντικαταστήστε τις μπαταρίες.
ΒΛΑΒΗ ΡΕΛΕ	Ελαττωματικό ρελέ. Ελαττωματική σύνδεση ρελέ.	Αντικαταστήστε το ρελέ. Ελέγξτε τις συνδέσεις του ρελέ.
ΒΛΑΒΗ ΗΛΕΚΤΡΙΚΟΥ ΦΡΕΝΟΥ	Ελαττωματική καλωδίωση. Ελαττωματικό ηλεκτρικό φρένο/βλάβη. Στο Τεχνικό Μενού έχει ενεργοποιηθεί το ηλεκτρικό φρένο, αλλά το μηχανήμα δεν διαθέτει.	Ελέγξτε την καλωδίωση. Ελέγξτε / αντικαταστήστε το ηλεκτρικό φρένο. Διορθώστε τις ρυθμίσεις στο Τεχνικό Μενού.
HDP	Μοχλός πρόωσης πατημένος κατά την εκκίνηση. Μη ρυθμισμένο ποτενσιόμετρο μοχλού πρόωσης.	Ελευθερώστε τον μοχλό πρόωσης όταν ενεργοποιείτε το μηχανήμα. Ελέγξτε την ρύθμιση του ποτενσιόμετρου.
Α Π Ο Φ Ο Ρ Τ Ι Σ Μ Ε Ν Η ΜΠΑΤΑΡΙΑ	Τάση μπαταρίας μικρότερη από 21,4V - GEL / 20,5V - ΥΓΡΕΣ. Άδειες μπαταρίες.	Επαναφορτίστε τις μπαταρίες. Αντικαταστήστε τις μπαταρίες.
ΒΛΑΒΗ TAG	Ελαττωματικό κλειδί. Ελαττωματική πλακέτα κεραίας πίνακα	Αντικαταστήστε το κλειδί. Αντικαταστήστε την πλακέτα κεραίας-reed του πίνακα. Ελέγξτε την καλωδίωση.
ΒΛΑΒΗ RFID	Ελαττωματικό κλειδί. Ελαττωματική πλακέτα κεραίας πίνακα	Αντικαταστήστε το κλειδί. Αντικαταστήστε την πλακέτα κεραίας-reed του πίνακα. Ελέγξτε την καλωδίωση.
Θ Ε Ρ Μ Ο Κ Ρ Α Σ Ι Α ΑΝΑΡΡΟΦΗΣ.	Υπερβολική καταπόνηση κινητήρα. Ελαττωματική πλακέτα. Ελαττωματικός κινητήρας αναρρόφησης	Ελέγξτε τον κινητήρα αναρρόφησης. Αντικαταστήστε την πλακέτα. Αντικαταστήστε τον κινητήρα αναρρόφησης.
Θ Ε Ρ Μ Ο Κ Ρ Α Σ Ι Α ΒΟΥΡΤΣΩΝ	Υπερβολική καταπόνηση κινητήρα. Ελαττωματική πλακέτα. Ελαττωματικός κινητήρας.	Ελέγξτε τον κινητήρα. Αντικαταστήστε την πλακέτα. Αντικαταστήστε τον κινητήρα.
Υ Π Ε Ρ Ε Ν Τ Α Σ Η ΑΝΑΡΡΟΦΗΣΗΣ	Υπερβολική καταπόνηση κινητήρα. Ελαττωματική πλακέτα. Ελαττωματικός κινητήρας αναρρόφησης	Ελέγξτε τον κινητήρα αναρρόφησης. Αντικαταστήστε την πλακέτα. Αντικαταστήστε τον κινητήρα αναρρόφησης.
Υ Π Ε Ρ Ε Ν Τ Α Σ Η ΜΕΤΑΔΟΣΗΣ	Υπερβολική καταπόνηση οχήματος. Ελαττωματική πλακέτα πρόωσης. Ηλεκτρικό φρένο ενεργοποιημένο.	Ελέγξτε τον κινητήρα. Αντικαταστήστε τον πίνακα κίνησης. Ελέγξτε το ηλεκτρικό φρένο.
UPDATE FW	Αναβάθμιση λογισμικού.	Μην αφαιρείτε το κλειδί κατά την αναβάθμιση.
ΒΛΑΒΗ ΛΥΧΝΙΑΣ	Ελαττωματική καλωδίωση. Ελαττωματικός φάρος Βλάβη φάρου. Στο Τεχνικό Μενού έχει ενεργοποιηθεί ο φάρος, αλλά το μηχανήμα δεν διαθέτει.	Ελέγξτε την καλωδίωση. Ελέγξτε τον φάρο. Αντικαταστήστε τον φάρο. Διορθώστε τις ρυθμίσεις στο Τεχνικό Μενού.
Β Λ Α Β Η ΗΛΕΚΤΡΟΒΑΛΒΙΔΑΣ	Ελαττωματική καλωδίωση. Ελαττωματική ηλεκτρομαγνητική βαλβίδα. Βλάβη ηλεκτρομαγνητικής βαλβίδας.	Ελέγξτε την καλωδίωση. Ελέγξτε την ηλεκτρομαγνητική βαλβίδα. Αντικαταστήστε την ηλεκτρομαγνητική βαλβίδα
ΒΛΑΒΗ ΑΝΤΛΙΑΣ	Ελαττωματική καλωδίωση. Ελαττωματική αντλία. Βλάβη αντλίας. Στο Τεχνικό Μενού έχει ενεργοποιηθεί η αντλία, αλλά το μηχανήμα δεν διαθέτει.	Ελέγξτε την καλωδίωση. Ελέγξτε την αντλία. Αντικαταστήστε την αντλία. Διορθώστε τις ρυθμίσεις στο Τεχνικό Μενού.
ΑΣΦΑΛΕΙΑ ΒΟΥΡΤΣΩΝ	Υπερβολική καταπόνηση κινητήρα. Ελαττωματικός επαφάς κινητήρα βούρτσας. Επέμβαση ασφάλειας κινητήρα.	Ελέγξτε τον κινητήρα. Αντικαταστήστε τον επαφά. Αντικαταστήστε την ασφάλεια.
Α Σ Φ Α Λ Ε Ι Α ΑΝΑΡΡΟΦΗΣΗΣ	Υπερβολική καταπόνηση κινητήρα. Ελαττωματικό ρελέ κινητήρα βούρτσας. Επέμβαση ασφάλειας κινητήρα.	Ελέγξτε τον κινητήρα. Αντικαταστήστε το ρελέ. Αντικαταστήστε την ασφάλεια.
ΣΦΑΛΜΑ ΦΟΡΤΙΣΗΣ	Γενικό σφάλμα φόρτισης των μπαταριών.	Αποσυνδέστε τον φορτιστή και επαναλάβετε τη φόρτιση. Αν το πρόβλημα εξακολουθεί, αντικαταστήστε τον φορτιστή.

ΤΕΧΝΙΚΟ ΜΕΝΟΥ T291 - T391

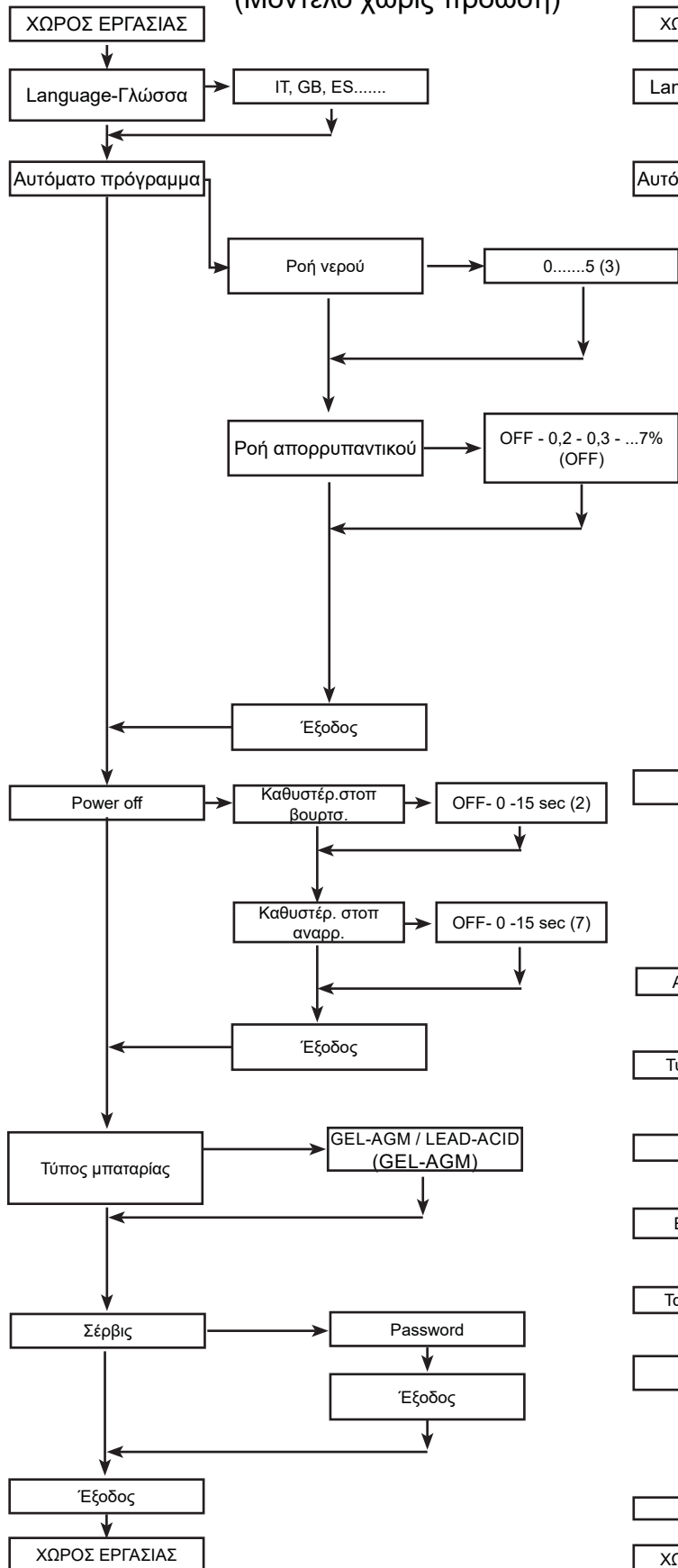
Για πρόσβαση στο μενού, γυρίστε τον επιλογέα λειτουργίας στο OFF, πιέστε δύο φορές το κουμπί "SET" και στη συνέχεια πιέστε ταυτόχρονα τα κουμπιά "+" και "-".

Κουμπί "+": επιλέγει την επόμενη παράμετρο ή αυξάνει την τιμή της επιλεγμένης παραμέτρου.

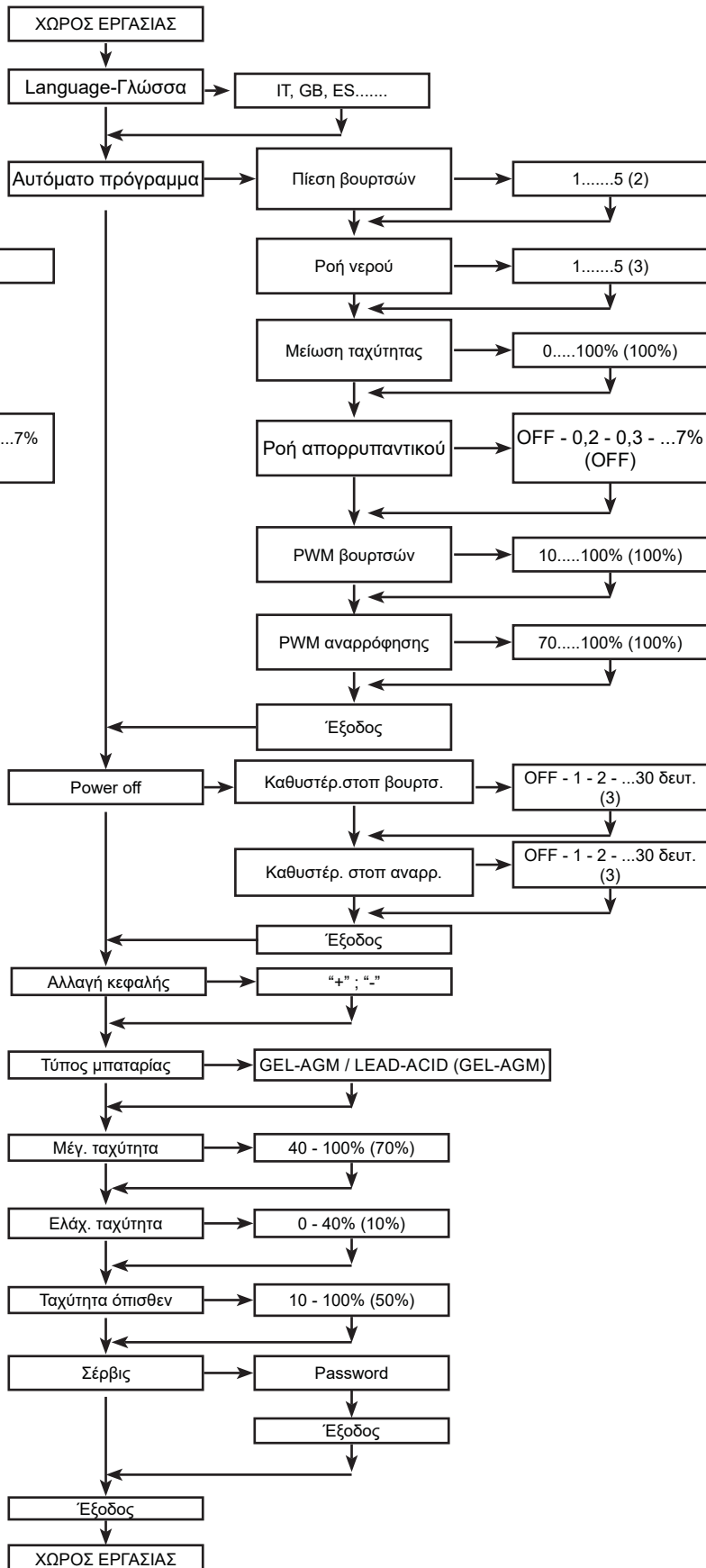
Κουμπί "-": επιλέγει την προηγούμενη παράμετρο ή μειώνει την τιμή της επιλεγμένης παραμέτρου.

Κουμπί "SET": επιλέγει την παράμετρο για αλλαγή και επιβεβαιώνει την τιμή που εισάγεται.

PAD ASSIST (Μοντέλο χωρίς πρόωση)



Μοντέλο με πρόωση



ΣΥΝΙΣΤΩΜΕΝΑ ΑΝΤΑΛΛΑΚΤΙΚΑ

T291	
Κωδικός	Περιγραφή
	T291 55cm
9017699	ΛΕΠΙΔΑ ΜΑΚΤΡΟΥ, ΕΜΠΡΟΣΘΙΑ, 880L, LINATEX [ΒΑΣΙΚΟ]
9017702	ΛΕΠΙΔΑ ΜΑΚΤΡΟΥ, ΟΠΙΣΘΙΑ, 900L, LINATEX [ΒΑΣΙΚΟ]
9017695	ΛΕΠΙΔΑ ΜΑΚΤΡΟΥ, ΕΜΠΡΟΣΘΙΑ, 880L, LATEX
9017694	ΛΕΠΙΔΑ ΜΑΚΤΡΟΥ, ΟΠΙΣΘΙΑ, 900L, LATEX
9017696	ΛΕΠΙΔΑ ΜΑΚΤΡΟΥ, ΕΜΠΡΟΣΘΙΑ, 880L, ΠΟΛΥΟΥΡΕΘΑΝΗ
9017698	ΛΕΠΙΔΑ ΜΑΚΤΡΟΥ, ΟΠΙΣΘΙΑ, 900L, ΠΟΛΥΟΥΡΕΘΑΝΗ
9017761	ΜΕΣΑΙΑ ΒΟΥΡΤΣΑ, 55 CM, 3-LUG, ΡΥΡ [ΒΑΣΙΚΟ]
SPPV01351	ΜΑΛΑΚΗ ΒΟΥΡΤΣΑ, 55 CM, 3-LUG, ΡΥΡ [ΒΑΣΙΚΟ]
9017763	ΔΙΣΚΟΣ ΚΙΝΗΣΗΣ, PAD, 55 CM, 3-LUG
SPPV01460	PAD ΛΕΙΑΝΣΗΣ, 21.6/550, ΚΑΦΕ [ΠΑΚΕΤΟ 5 PAD]
SPPV01442	PAD ΛΕΙΑΝΣΗΣ, 21.6/550, ΜΠΛΕ [ΠΑΚΕΤΟ 5 PAD]
SPPV01433	PAD ΛΕΙΑΝΣΗΣ, 21.6/550, ΚΟΚΚΙΝΟ [ΠΑΚΕΤΟ 5 PAD]
SPPV01415	PAD ΓΥΑΛΙΣΜΑΤΟΣ, 21.6/550, ΛΕΥΚΟ [ΠΑΚΕΤΟ 5 PAD]
	T291 60cm
9017699	ΛΕΠΙΔΑ ΜΑΚΤΡΟΥ, ΕΜΠΡΟΣΘΙΑ, 880L, LINATEX [ΒΑΣΙΚΟ]
9017702	ΛΕΠΙΔΑ ΜΑΚΤΡΟΥ, ΟΠΙΣΘΙΑ, 900L, LINATEX [ΒΑΣΙΚΟ]
9017695	ΛΕΠΙΔΑ ΜΑΚΤΡΟΥ, ΕΜΠΡΟΣΘΙΑ, 880L, LATEX
9017694	ΛΕΠΙΔΑ ΜΑΚΤΡΟΥ, ΟΠΙΣΘΙΑ, 900L, LATEX
9017696	ΛΕΠΙΔΑ ΜΑΚΤΡΟΥ, ΕΜΠΡΟΣΘΙΑ, 880L, ΠΟΛΥΟΥΡΕΘΑΝΗ
9017698	ΛΕΠΙΔΑ ΜΑΚΤΡΟΥ, ΟΠΙΣΘΙΑ, 900L, ΠΟΛΥΟΥΡΕΘΑΝΗ
9017729	ΜΕΣΑΙΑ ΒΟΥΡΤΣΑ, 30 CM, 3-LUG, ΡΥΡ [ΒΑΣΙΚΟ]
SPPV01514	ΜΑΛΑΚΗ ΒΟΥΡΤΣΑ, 30 CM, 3-LUG, MIX FBR
9017735	ΔΙΣΚΟΣ ΚΙΝΗΣΗΣ, PAD, 30 CM, 3-LUG
994512	PAD ΛΕΙΑΝΣΗΣ, 30.5CM, ΚΑΦΕ, [ΠΑΚΕΤΟ 5 PAD]
994511	PAD ΛΕΙΑΝΣΗΣ, 30.5CM, ΜΠΛΕ [ΠΑΚΕΤΟ 5 PAD]
994510	PAD ΛΕΙΑΝΣΗΣ, 30.5CM, ΚΟΚΚΙΝΟ, [ΠΑΚΕΤΟ 5 PAD]
385940	PAD ΓΥΑΛΙΣΜΑΤΟΣ, 30.5CM, ΛΕΥΚΟ, [ΠΑΚΕΤΟ 5 PAD]
KTRI05245	SPLASH GUARD, ΜΟΝΤΕΛΟ 60CM (ΠΡΟΑΙΡΕΤΙΚΟ) *
	T291 70cm
9017813	ΛΕΠΙΔΑ ΜΑΚΤΡΟΥ, ΕΜΠΡΟΣΘΙΑ, 1020L, LINATEX [ΒΑΣΙΚΟ]
9017814	ΛΕΠΙΔΑ ΜΑΚΤΡΟΥ, ΟΠΙΣΘΙΑ, 1020L, LINATEX [ΒΑΣΙΚΟ]
9017801	ΛΕΠΙΔΑ ΜΑΚΤΡΟΥ, ΕΜΠΡΟΣΘΙΑ, 1020L, LATEX
9017804	ΛΕΠΙΔΑ ΜΑΚΤΡΟΥ, ΟΠΙΣΘΙΑ, 1020L, LATEX
9017806	ΛΕΠΙΔΑ ΜΑΚΤΡΟΥ, ΕΜΠΡΟΣΘΙΑ, 1020L, ΠΟΛΥΟΥΡΕΘΑΝΗ
9017811	ΛΕΠΙΔΑ ΜΑΚΤΡΟΥ, ΟΠΙΣΘΙΑ, 1020L, ΠΟΛΥΟΥΡΕΘΑΝΗ
9017816	ΜΕΣΑΙΑ ΒΟΥΡΤΣΑ, 35 CM, 3-LUG, ΡΥΡ [ΒΑΣΙΚΟ]
9017730	ΜΑΛΑΚΗ ΒΟΥΡΤΣΑ, 35 CM, 3-LUG, ΡΥΡ]
9017820	ΔΙΣΚΟΣ ΚΙΝΗΣΗΣ, PAD, 35CM, 3-LUG
994720	PAD ΛΕΙΑΝΣΗΣ, 35CM, ΚΑΦΕ, [ΠΑΚΕΤΟ 5 PAD]
994519	PAD ΛΕΙΑΝΣΗΣ, 35CM, ΜΠΛΕ [ΠΑΚΕΤΟ 5 PAD]
994518	PAD ΛΕΙΑΝΣΗΣ, 35CM, ΚΟΚΚΙΝΟ, [ΠΑΚΕΤΟ 5 PAD]
994754	PAD ΓΥΑΛΙΣΜΑΤΟΣ, 35CM, ΛΕΥΚΟ, [ΠΑΚΕΤΟ 5 PAD]
KTRI05246	SPLASH GUARD, ΜΟΝΤΕΛΟ 70CM (ΠΡΟΑΙΡΕΤΙΚΟ) *
	Κοινά εξαρτήματα
994200	ΜΠΑΤΑΡΙΑ ΤΖΕΛ, 12VDC, 76AH [ΤΖΕΛ]
994201	ΜΠΑΤΑΡΙΑ ΤΖΕΛ, 12VDC, 105AH [ΤΖΕΛ]

RTRT00577	ΤΡΟΧΟΣ D.200 [ΜΟΝΤΕΛΟ ΧΩΡΙΣ ΠΡΟΩΣΗ]
897346	ΤΡΟΧΟΣ D.200 [ΜΟΝΤΕΛΟ ΜΕ ΠΡΟΩΣΗ]
ΜΕΣΕ00746	ΠΛΑΚΕΤΑ ΟΘΟΝΗΣ [ΜΟΝΤΕΛΟ ΧΩΡΙΣ ΠΡΟΩΣΗ]
ΜΕΣΕ00810	ΠΛΑΚΕΤΑ ΟΘΟΝΗΣ [ΜΟΝΤΕΛΟ ΜΕ ΠΡΟΩΣΗ]
ΜΕΣΕ00733	ΠΛΑΚΕΤΑ ΛΕΙΤΟΥΡΓΙΩΝ [ΜΟΝΤΕΛΟ ΧΩΡΙΣ ΠΡΟΩΣΗ]
ΜΕΣΕ00786	ΠΛΑΚΕΤΑ ΛΕΙΤΟΥΡΓΙΩΝ [ΜΟΝΤΕΛΟ ΜΕ ΠΡΟΩΣΗ]
ΜΟCС00465	ΜΕΙΩΤΗΡΑΣ [ΜΟΝΤΕΛΟ ΜΕ ΠΡΟΩΣΗ]
9017743	ΣΕΤ ΚΑΡΒΟΥΝΑΚΙΑ, ΜΕΙΩΤΗΡΑ [2 ΤΕΜΑΧΙΑ]
ΜΟCС00449	ΚΙΝΗΤΗΡΑΣ ΒΟΥΡΤΣΑΣ [T291]
ΜΟCС00450	ΚΙΝΗΤΗΡΑΣ ΒΟΥΡΤΣΑΣ [T391]
ΜΕVР02923	ΣΕΤ ΚΑΡΒΟΥΝΑΚΙΑ, ΚΙΝΗΤΗΡΑΣ ΒΟΥΡΤΣΑΣ [4 ΤΕΜΑΧΙΑ]
9017716	ΚΙΝΗΤΗΡΑΣ ΑΝΑΡΡΟΦΗΣΗΣ
9017687	ΚΑΡΒΟΥΝΑΚΙ ΚΙΝΗΤΗΡΑ ΑΝΑΡΡΟΦΗΣΗΣ
GUGO00509	ΤΣΙΜΟΥΧΑ ΚΙΝΗΤΗΡΑ ΑΝΑΡΡΟΦΗΣΗΣ
9017712	ΣΕΤ ΣΩΛΗΝΑΣ ΔΟΧΕΙΟΥ ΑΚΑΘΑΡΤΟΥ ΝΕΡΟΥ
FTDP00678	ΦΙΛΤΡΟ ΚΙΝΗΤΗΡΑ ΑΝΑΡΡΟΦΗΣΗΣ
ΜΤCР00107	ΑΛΥΣΙΔΑ ΑΝΥΨΩΣΗΣ ΜΑΚΤΡΟΥ
TBFX01069	ΣΩΛΗΝΑΣ ΕΚΚΕΝΩΣΗΣ ΔΟΧΕΙΟΥ ΑΚΑΘΑΡΤΟΥ ΝΕΡΟΥ
9017718	ΒΑΛΒΙΔΑ, ΝΕΡΟ, ΠΗΝΙΟ, 24VDC
MPVR13036	ΧΕΙΡΟΛΑΒΗ ΑΝΥΨΩΣΗΣ ΜΑΚΤΡΟΥ
9017788	ΠΕΡΙΣΤΡΕΦΟΜΕΝΟΣ ΤΡΟΧΟΣ, ΡΥ, 80MMX25MM
9018501	ΤΡΟΧΟΣ, ΜΑΚΤΡΟ
MPVR01097	ΑΓΚΙΣΤΡΟ, ΣΩΛΗΝΑΣ ΕΚΚΕΝΩΣΗΣ
PMVR06995	ΠΟΜΟΛΟ, ΜΑΚΤΡΟ
MPVR12967	ΜΟΧΛΟΣ ΑΣΦΑΛΙΣΗΣ ΚΑΠΑΚΙΟΥ
MPVR10565	ΦΙΛΤΡΟ ΔΟΧΕΙΟΥ ΔΙΑΛΥΜΑΤΟΣ
ΜΕCИ00592	ΑΙΣΘΗΤΗΡΑΣ ΣΤΑΘΜΗΣ, ΔΟΧΕΙΟ ΔΙΑΛΥΜΑΤΟΣ
ΜΕCИ00662	ΑΙΣΘΗΤΗΡΑΣ ΣΤΑΘΜΗΣ, ΔΟΧΕΙΟ ΑΚΑΘΑΡΤΟΥ ΝΕΡΟΥ
9018332	ΑΣΦΑΛΕΙΑ, 50A
897301	ΑΣΦΑΛΕΙΑ 30A OMEGA FT3030
KTRI06373	ΣΕΤ CHEM DOSE (ΠΡΟΑΙΡΕΤΙΚΟ)
KTRI05244	SPLASH GUARD, ΜΟΝΤΕΛΟ 55CM _(ΠΡΟΑΙΡΕΤΙΚΟ) *
KTRI04848	ΡΑΒΔΟΣ ΕΞΑΡΤΗΜΑΤΩΝ (ΠΡΟΑΙΡΕΤΙΚΟ)
1069836	ΠΡΟΕΚΤΑΣΗ ΦΟΡΤΙΣΤΗ ΜΠΑΤΑΡΙΑ ΦΙΣ [ΕU]
1032820	ΠΡΟΕΚΤΑΣΗ ΦΟΡΤΙΣΤΗ ΜΠΑΤΑΡΙΑ ΦΙΣ [UK]
ΜΕVР02641	ΗΛΕΚΤΡΟΝΙΚΟ ΚΛΕΙΔΙ [ΜΟΝΤΕΛΟ ΧΩΡΙΣ ΠΡΟΩΣΗ]
ΜΕVР02642	ΗΛΕΚΤΡΟΝΙΚΟ ΚΛΕΙΔΙ ΜΕ RFID [ΜΟΝΤΕΛΟ ΜΕ ΠΡΟΩΣΗ]
T391	
Κωδικός	Περιγραφή
	T391 60cm
9017699	ΛΕΠΙΔΑ ΜΑΚΤΡΟΥ, ΕΜΠΡΟΣΘΙΑ, 880L, LINATEX [ΒΑΣΙΚΟ]
9017702	ΛΕΠΙΔΑ ΜΑΚΤΡΟΥ, ΟΠΙΣΘΙΑ, 900L, LINATEX [ΒΑΣΙΚΟ]
9017695	ΛΕΠΙΔΑ ΜΑΚΤΡΟΥ, ΕΜΠΡΟΣΘΙΑ, 880L, LATEX
9017694	ΛΕΠΙΔΑ ΜΑΚΤΡΟΥ, ΟΠΙΣΘΙΑ, 900L, LATEX
9017696	ΛΕΠΙΔΑ ΜΑΚΤΡΟΥ, ΕΜΠΡΟΣΘΙΑ, 880L, ΠΟΛΥΟΥΡΕΘΑΝΗ
9017698	ΛΕΠΙΔΑ ΜΑΚΤΡΟΥ, ΟΠΙΣΘΙΑ, 900L, ΠΟΛΥΟΥΡΕΘΑΝΗ
9017729	ΜΕΣΑΙΑ ΒΟΥΡΤΣΑ, 30 CM, 3-LUG, ΡΥΡ [ΒΑΣΙΚΟ]
SPPV01514	ΜΑΛΑΚΗ ΒΟΥΡΤΣΑ, 30 CM, 3-LUG, MIX FBR
9017735	ΔΙΣΚΟΣ ΚΙΝΗΣΗΣ, PAD, 30 CM, 3-LUG

994512	PAD ΛΕΙΑΝΣΗΣ, 30.5CM, ΚΑΦΕ, [ΠΑΚΕΤΟ 5 PAD]
994511	PAD ΛΕΙΑΝΣΗΣ, 30.5CM, ΜΠΛΕ [ΠΑΚΕΤΟ 5 PAD]
994510	PAD ΛΕΙΑΝΣΗΣ, 30.5CM, ΚΟΚΚΙΝΟ, [ΠΑΚΕΤΟ 5 PAD]
385940	PAD ΓΥΑΛΙΣΜΑΤΟΣ, 30.5CM, ΛΕΥΚΟ, [ΠΑΚΕΤΟ 5 PAD]
KTRI05245	SPLASH GUARD, ΜΟΝΤΕΛΟ 60CM (ΠΡΟΑΙΡΕΤΙΚΟ) *
	T391 70cm
9017813	ΛΕΠΙΔΑ ΜΑΚΤΡΟΥ, ΕΜΠΡΟΣΘΙΑ, 1020L, LINATEX [ΒΑΣΙΚΟ]
9017814	ΛΕΠΙΔΑ ΜΑΚΤΡΟΥ, ΟΠΙΣΘΙΑ, 1020L, LINATEX [ΒΑΣΙΚΟ]
9017801	ΛΕΠΙΔΑ ΜΑΚΤΡΟΥ, ΕΜΠΡΟΣΘΙΑ, 1020L, LATEX
9017804	ΛΕΠΙΔΑ ΜΑΚΤΡΟΥ, ΟΠΙΣΘΙΑ, 1020L, LATEX
9017806	ΛΕΠΙΔΑ ΜΑΚΤΡΟΥ, ΕΜΠΡΟΣΘΙΑ, 1020L, ΠΟΛΥΟΥΡΕΘΑΝΗ
9017811	ΛΕΠΙΔΑ ΜΑΚΤΡΟΥ, ΟΠΙΣΘΙΑ, 1020L, ΠΟΛΥΟΥΡΕΘΑΝΗ
9017816	ΜΕΣΑΙΑ ΒΟΥΡΤΣΑ, 35 CM, 3-LUG, ΡΥΡ [ΒΑΣΙΚΟ]
9017730	ΜΑΛΑΚΗ ΒΟΥΡΤΣΑ, 35 CM, 3-LUG, ΡΥΡ]
9017820	ΔΙΣΚΟΣ ΚΙΝΗΣΗΣ, PAD, 35CM, 3-LUG
994520	PAD ΛΕΙΑΝΣΗΣ, 35CM, ΚΑΦΕ, [ΠΑΚΕΤΟ 5 PAD]
994519	PAD ΛΕΙΑΝΣΗΣ, 35CM, ΜΠΛΕ [ΠΑΚΕΤΟ 5 PAD]
994518	PAD ΛΕΙΑΝΣΗΣ, 35CM, ΚΟΚΚΙΝΟ, [ΠΑΚΕΤΟ 5 PAD]
994754	PAD ΓΥΑΛΙΣΜΑΤΟΣ, 35CM, ΛΕΥΚΟ, [ΠΑΚΕΤΟ 5 PAD]
KTRI05246	SPLASH GUARD, ΜΟΝΤΕΛΟ 70CM (ΠΡΟΑΙΡΕΤΙΚΟ) *
	Κοινά εξαρτήματα
994201	ΜΠΑΤΑΡΙΑ ΤΖΕΛ, 12VDC, 105AH
897346	ΤΡΟΧΟΣ D.200
MECE00810	ΠΛΑΚΕΤΑ ΟΘΟΝΗΣ
MECE00786	ΠΛΑΚΕΤΑ ΛΕΙΤΟΥΡΓΙΩΝ
MOCC00465	ΜΕΙΩΤΗΡΑΣ [ΜΟΝΤΕΛΟ ΜΕ ΠΡΟΩΣΗ]
9017743	ΣΕΤ ΚΑΡΒΟΥΝΑΚΙΑ, ΜΕΙΩΤΗΡΑ [2 ΤΕΜΑΧΙΑ]
MOCC00450	ΚΙΝΗΤΗΡΑΣ ΒΟΥΡΤΣΑΣ [T391]
MEVR02923	ΣΕΤ ΚΑΡΒΟΥΝΑΚΙΑ, ΚΙΝΗΤΗΡΑΣ ΒΟΥΡΤΣΑΣ [4 ΤΕΜΑΧΙΑ]
9017716	ΚΙΝΗΤΗΡΑΣ ΑΝΑΡΡΟΦΗΣΗΣ
9017687	ΚΑΡΒΟΥΝΑΚΙ ΚΙΝΗΤΗΡΑ ΑΝΑΡΡΟΦΗΣΗΣ
GUGO00509	ΤΣΙΜΟΥΧΑ ΚΙΝΗΤΗΡΑ ΑΝΑΡΡΟΦΗΣΗΣ
9017712	ΣΕΤ ΣΩΛΗΝΑΣ ΔΟΧΕΙΟΥ ΑΚΑΘΑΡΤΟΥ ΝΕΡΟΥ
FTDP00678	ΦΙΛΤΡΟ ΚΙΝΗΤΗΡΑ ΑΝΑΡΡΟΦΗΣΗΣ
MTCR00107	ΑΛΥΣΙΔΑ ΑΝΥΨΩΣΗΣ ΜΑΚΤΡΟΥ
TBFX01069	ΣΩΛΗΝΑΣ ΕΚΚΕΝΩΣΗΣ ΔΟΧΕΙΟΥ ΑΚΑΘΑΡΤΟΥ ΝΕΡΟΥ
9017718	ΒΑΛΒΙΔΑ, ΝΕΡΟ, ΠΗΝΙΟ, 24VDC
MPVR13036	ΧΕΙΡΟΛΑΒΗ ΑΝΥΨΩΣΗΣ ΜΑΚΤΡΟΥ
9017788	ΠΕΡΙΣΤΡΕΦΟΜΕΝΟΣ ΤΡΟΧΟΣ, ΡΥ, 80MMX25MM
9018501	ΤΡΟΧΟΣ, ΜΑΚΤΡΟ
MPVR01097	ΑΓΚΙΣΤΡΟ, ΣΩΛΗΝΑΣ ΕΚΚΕΝΩΣΗΣ
PMVR06995	ΠΟΜΟΛΟ, ΜΑΚΤΡΟ
MPVR12967	ΜΟΧΛΟΣ ΑΣΦΑΛΙΣΗΣ ΚΑΠΑΚΙΟΥ
MPVR10565	ΦΙΛΤΡΟ ΔΟΧΕΙΟΥ ΔΙΑΛΥΜΑΤΟΣ
MECI00592	ΑΙΣΘΗΤΗΡΑΣ ΣΤΑΘΜΗΣ, ΔΟΧΕΙΟ ΔΙΑΛΥΜΑΤΟΣ
MECI00662	ΑΙΣΘΗΤΗΡΑΣ ΣΤΑΘΜΗΣ, ΔΟΧΕΙΟ ΑΚΑΘΑΡΤΟΥ ΝΕΡΟΥ
9018332	ΑΣΦΑΛΕΙΑ, 50A
897301	ΑΣΦΑΛΕΙΑ 30A OMEGA FT3030
KTRI06373	ΣΕΤ CHEM DOSE (ΠΡΟΑΙΡΕΤΙΚΟ)

KTRI04848	ΡΑΒΔΟΣ ΕΞΑΡΤΗΜΑΤΩΝ (ΠΡΟΑΙΡΕΤΙΚΟ)
1069836	ΠΡΟΕΚΤΑΣΗ ΦΟΡΤΙΣΤΗ ΜΠΑΤΑΡΙΑ ΦΙΣ [ΕΥ]
1032820	ΠΡΟΕΚΤΑΣΗ ΦΟΡΤΙΣΤΗ ΜΠΑΤΑΡΙΑ ΦΙΣ [ΥΚ]
ΜΕΝΥ02642	ΗΛΕΚΤΡΟΝΙΚΟ ΚΛΕΙΔΙ ΜΕ RFID

*Συνιστάται με τη χρήση του PAD.

Tennant N.V.

Industrielaan 6 5405 AB

P.O. Box 6 5400 AA, Uden - The Netherlands

Europe@tennantco.com

<http://www.tennantco.com>