

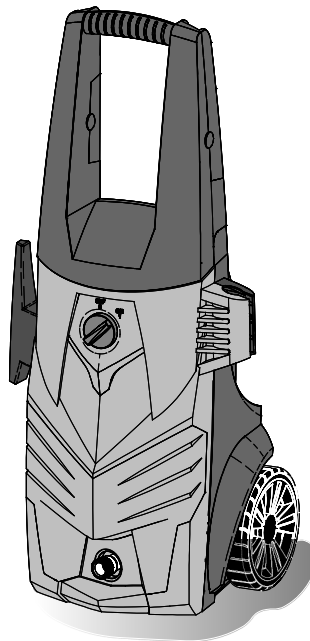


## PW-C22

Mod. I 1207 A-M

## G 134-C

Mod. I 1207 A-M



Leggere attentamente le istruzioni per l'uso prima di mettere in funzione l'apparecchiatura per la prima volta.

Carefully read the user instructions before starting the machine for the first time.

Lire attentivement les instructions d'utilisation avant de mettre l'appareil en marche pour la première fois.

Lösen Sie vor der erstmaligen Inbetriebnahme des Gerätes aufmerksam die Bedienungsanweisung.

Lean atentamente las instrucciones para el uso antes de poner en funcionamiento por primera vez el equipo.

Sempre ler as Instruções de serviço antes de pôr a máquina pela primeira vez em funcionamento.

Lees aandachtig de gebruiksaanwijzing door alvorens het apparaat de eerste keer in bedrijf te stellen.

Læs brugervejledningen omhyggeligt igennem før ibrugtagning af maskinen.

Läs bruksanvisningen noggrant innan ni startar maskinen för första gången.

Les bruksanvisningen nøye før apparatet startes første gang.

Lee käyttöohjeet huolellisesti ennen laitteen ensimmäistä käyttöönottoa.

Διαβάστε προσεκτικά τις οδηγίες χρήσης πριν να θέσετε σε λειτουργία την συσκευή για πρώτη φορά.

Pozorne si prečítajte užívateľské pokyny pred prvým spustením prístroja.

A berendezés első ízben történő használatá előtt gondosan olvassa el a felhasználói utasításokat!

Před prvním spuštěním přístroje si pozorně přečtěte uživatelské pokyny.

Loe kasutajajuhend tähelepanelikult läbi enne kui alustad masina kasutamist esimesel korral.

Prieš pirmą kartą jungiant aparatą įdėmiai perskaitykite eksploatavimo instrukciją.

Před zagonom stroja temeljito preberite navodilo za uporabo.

Przezczytać uważnie instrukcję obsługi przed uruchomieniem urządzenia po raz pierwszy.

Pirms pirmās aparāta pieslēgšanas uzmanīgi izlasiet ekspluatācijas instrukciju.

Перед первым включением аппарата внимательно прочтите инструкцию по эксплуатации.



**IDROPULTRICE A FREDDO AD ALTA PRESSIONE / HIGH PRESSURE COLD WATER POWERWASHER / NETTOYEUR A EAU FROIDE A HAUTE PRESSION / HOCHDRUCK-KALTWASSER-REINIGUNGSGERÄT / HIDROLIMPIADORA EN FRÍO DE ALTA PRESIÓN / MÁQUINA DE LAVAR A FRIO DE ALTA PRESSÃO / GEBRUIKSAANWIJZING / KOLDTVANDSRENSER MED HØJT TRYK / AGGREGAT FÖR KALL HÖGTRYCKSTVÄTT / VANNRENSER MED KALDT VANN OG HØYT TRYK / KORKEAPAINEKYLMÄVESIPESURI / ΜΗΧΑΝΗ ΥΔΡΟΚΑΘΑΡΙΣΜΟΥ ΚΡΥΟΥ ΝΕΡΟΥ ΥΨΗΛΗΣ ΠΙΕΣΗΣ / VYSOKOTLAKOVÁ UMÝVACIA STRIEKAČKA NA STUDENÚ VODU / MAGASNYOMÁSÚ HIDEGVIZES MOSÓBERENDEZÉS / VYSOKOTLAKOVÁ UMÝVACÍ STŘÍKAČKA NA STUDENOU VODU / KŪLMA VEE SURVEPESUR / AUKŠTO SLĒGIO ŠALTO VANDENS PLOVIMO APARĀTAS / VISOKOTLĀĒNI VODNI ĒISTILEC NA MRZLO VODO / WYSOKOCIŚNIENIOWE URZĄDZENIE CZYSZCZĄCE NA ZIMNO / APARĀTS MAZGĀŠANAĀI AR AUKSTU ŪDENI ZEM AUGSTA SPIEDIENA / МОЕЧНЫЙ АППАРАТ ВЫСОКОГО ДАВЛЕНИЯ ХОЛОДНОГО ТИПА**

**ISTRUZIONI PER L'USO / OPERATING INSTRUCTION / INSTRUCTIONS D'UTILISATION / BEDIENUNGSANLEITUNG / INSTRUCCIONES PARA EL USO / INSTRUÇÕES DE UTILIZAÇÃO / HANDLEIDING / BETJENINGSVEJLEDNING / INSTRUKTIONSBOK / BRUKSANVISNING / KÄYTTÖOHJEET / ΟΔΗΓΙΕΣ ΧΡΗΣΗΣ / PREVÁDZKOVÉ POKYNY / KEZELÉSI ÚTMUTATÓ / PROVOZNÍ POKYNY / KASUTAMISJUHEND / EKSPLOATAVIMO INSTRUKCIJA / NAVODILA ZA UPORABO / INSTRUKCIJA OBSŁUGI / EKSPLOATACIJAS INSTRUKCIJA / ИНСТРУКЦИИ ПО ЭКСПЛУАТАЦИИ**

- PRINCIPALI COMPONENTI - MAIN COMPONENTS - PRINCIPAUX COMPOSANTS - HAUPTBAUTEILE  
 - PRINCIPALES COMPONENTES - PRINCIPAIS COMPONENTES - VOORNAAMSTE ONDERDELEN  
 - HOVEDKOMPONENTER - MASKINENS HUVUDSAKLIGA KOMPONENTER - KONSTRUKTIV HOVEDBE  
 - STANDDEL - TÄRKEIMMÄT RAKENTEELLISET KOMPONENTIT - ΚΥΡΙΑ ΚΑΤΑΣΚΕΥΑΣΤΙΚΑ ΟΡΓΑΝΑ  
 - HLAVNÉ KOMPONENTY - FŐ ALKOTÓRÉSZEK - HLAVNÍ SLOŽKY - PEAKOMPONENTID  
 - PAGRINDINIAI ELEMENTAI - GLAVNI SESTAVNI DELI - GŁÓWNE KONSTRUKCYJNE CZĘŚCI SKŁADOWE  
 - KONSTRUKCIJAS BĀZES ELEMENTI - ОСНОВНЫЕ КОМПОНЕНТЫ

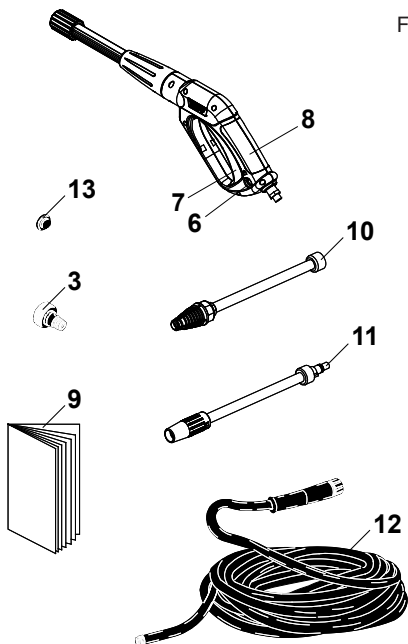
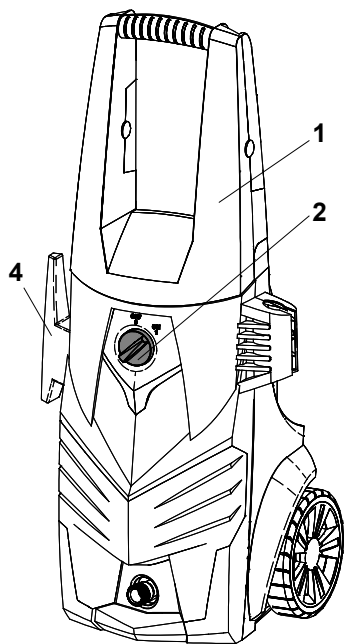


Fig. 1

Fig. 2

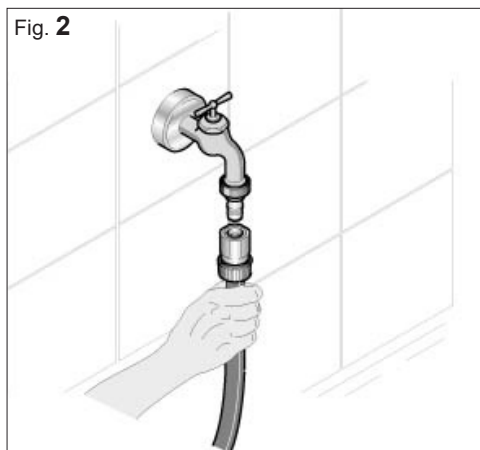


Fig. 3

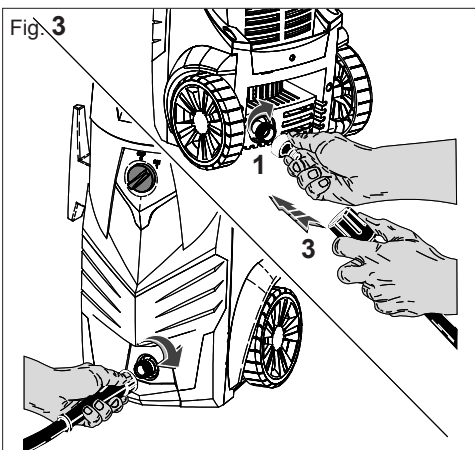


Fig. 4

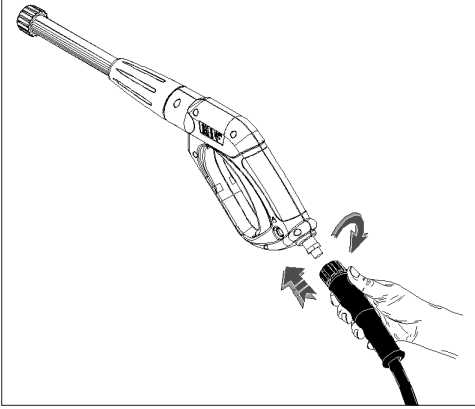


Fig. 5

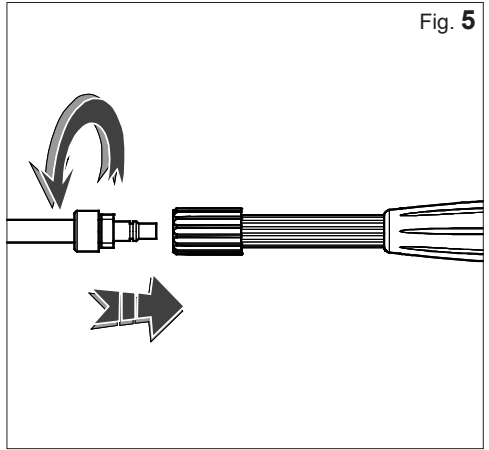


Fig. 6

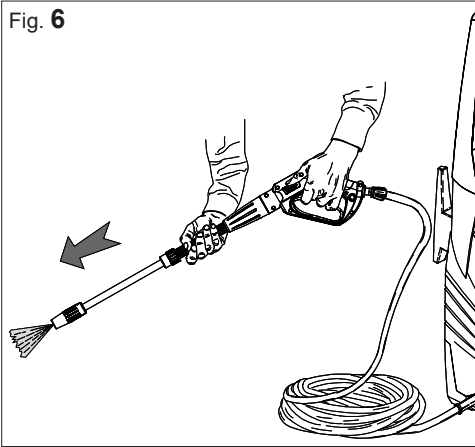


Fig. 7

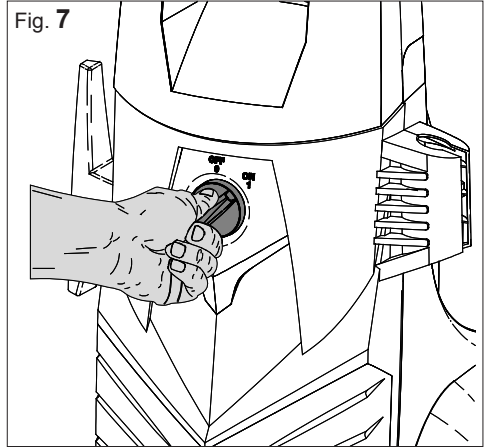


Fig. 8

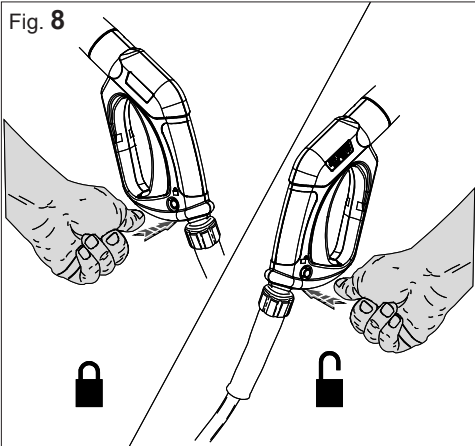


Fig. 9

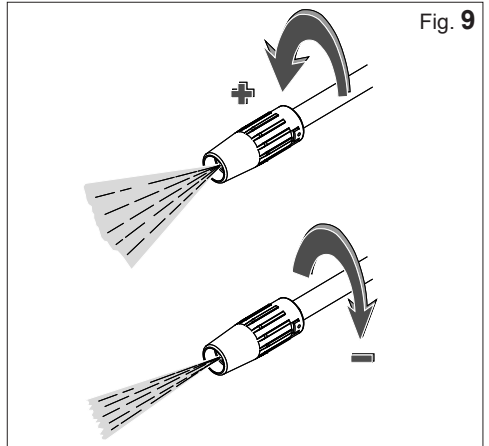


Fig. 10

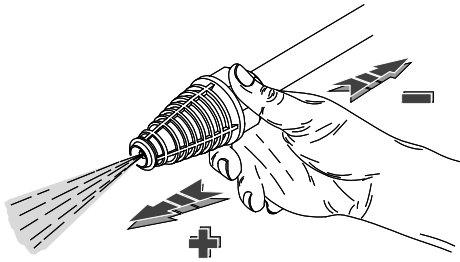


Fig. 11

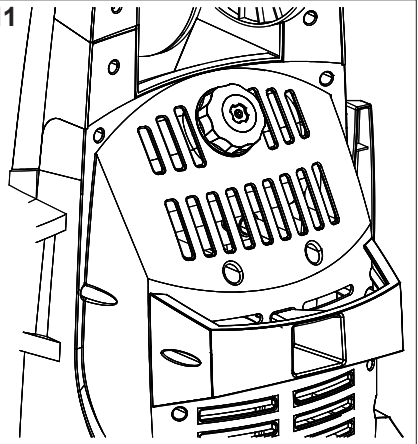
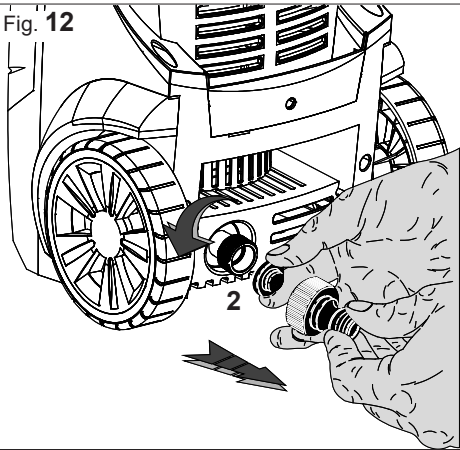


Fig. 12



		<b>PW-C22</b> MOD. I 1207 A-M <b>G 134-C</b> MOD. I 1207 A-M
Alimentazione	-	<b>1</b>
Power supply	v	<b>230/240</b>
	Hz	<b>50</b>
Potenza assorbita	kW	<b>1,6</b>
Absorbed power	W	<b>1600</b>
Pressione	bar	<b>120</b>
Pressure	psi	<b>1750</b>
Portata	l/h	<b>380</b>
Flowrate	gph	<b>100</b>
Serbatoio detergente	l	-
Detergent tank	gal	-
Serbatoio anticalcare	l	-
Discaling tank	gal	-
Tubo alta pressione	m	<b>6</b>
High pressure hose	ft	<b>19,6</b>
Cavo elettrico	m	<b>5,5</b>
Power cable	ft	<b>18</b>
Spinta lancia	N	<b>27</b>
Lance thrust		
Rumorosità	Lp dB (A)	<b>79</b>
Noise	Lw dB (A)	<b>94</b>
Vibrazioni	m/s <sup>2</sup>	<b>&lt; 2,5</b>
Vibration		
Peso	kg	<b>17</b>
Weight	lb	<b>37,4</b>
Dimensioni	cm	<b>345x295x780</b>
Dimensions	in	<b>136x116x307</b>

## ISTRUZIONI ORIGINALI

La ringraziamo per la fiducia accordataci con l'acquisto della nostra apparecchiatura. Siamo certi che avrà modo di apprezzare nel tempo e con soddisfazione la qualità del nostro prodotto. La preghiamo di leggere attentamente questo manuale predisposto appositamente per informarla circa l'uso corretto della macchina, in conformità ai requisiti essenziali di sicurezza.

### INDICE

1	Principali componenti costruttivi	pag. 6
2	Avvertenze generali per la vostra sicurezza	pag. 6
3	Collegamento del tubo di alimentazione dell'acqua	pag. 9
4	Collegamento del tubo ad alta pressione	pag. 9
5	Allacciamento elettrico dell'apparecchio	pag. 9
6	Accensione dell'apparecchiatura	pag. 9
7	Spegnimento dell'apparecchiatura	pag. 9
8	Accessori	pag. 9
9	Manutenzione e riparazioni	pag. 10
10	Anomalie funzionali e rimedi	pag. 11

### 1 PRINCIPALI COMPONENTI COSTRUTTIVI

- 1) Manico
- 2) Interruttore generale
- 3) Attacco dell'acqua
- 4) Supporto cavo elettrico
- 5) Serbatoi detergente (Fig. 11)
- 6) Pulsante di sicurezza grilletto
- 7) Grilletto
- 8) Pistola
- 9) Libretto istruzioni
- 10) Testina turbo
- 11) Lancia variabile
- 12) Tubo ad alta pressione
- 13) Filtro

### 2 NORME GENERALI DI SICUREZZA PER L'USO DELLE IDROPULTRICI



**Non utilizzare l'apparecchio in prossimità di persone, se queste non indossano indumenti protettivi.**

**I getti ad alta pressione possono essere pericolosi se usati impropriamente.**



**ATTENZIONE - Non dirigere il getto dell'acqua contro persone o animali. Pericolo di lesioni.**

**Non dirigere il getto dell'acqua contro la macchina stessa, parti elettriche o**

**verso altre apparecchiature elettriche. Pericolo di shock elettrico.**

**L'alta pressione d'acqua prodotta e l'allacciamento alla corrente elettrica sono fonti di pericoli particolarmente gravi.**

**Prima di collegare l'apparecchiatura alla presa di corrente, controllare che i dati elettrici corrispondano a quelli della rete di alimentazione riportati sulla targhetta di identificazione.**



**Leggere attentamente le istruzioni per l'uso prima di mettere in funzione l'apparecchiatura per la prima volta. Attenersi alle avvertenze di sicurezza.**

#### **Livelli di pericolo**



#### **Pericolo**

**Per un rischio imminente che determina lesioni gravi o morte.**



#### **Attenzione**

**Per una situazione di rischio possibile che potrebbe determinare lesioni gravi o la morte.**



#### **Attenzione**

**Per una situazione di rischio possibile che potrebbe determinare danni leggeri a persone o cose.**

- L'apparecchiatura dovrà essere usata soltanto da persone istruite sul suo utilizzo ed espressamente incaricate di usarla. Rendere disponibile il libretto d'uso ad **ogni** utente.

- L'idropulitrice viene regolata in fabbrica e tutti i dispositivi di sicurezza in essa contenuti sono sigillati.

È vietato alterare la loro regolazione.

- Non sottoporre l'apparecchiatura a modifiche che potrebbero pregiudicare la Vostra sicurezza personale.

- L'allacciamento elettrico deve essere effettuato da tecnici qualificati in grado di operare nel rispetto delle norme vigenti (attenersi a quanto previsto dalla Norma IEC 60364-1) e in accordo alle istruzioni del costruttore.

Un errato allacciamento può causare danni a persone, animali o cose, nei confronti dei quali il costruttore non può essere considerato responsabile.

L'impianto elettrico, a cui è collegato

l'apparecchio, dovrà essere realizzato in conformità alle leggi vigenti nel paese di installazione.



Qualora vengano utilizzati cavi di prolunga, le relative spine e prese dovranno avere un grado di protezione minimo IPX5, l'uso di prolunghe inadeguate può rendere pericolosa l'apparecchiatura.

- L'idropulitrice deve essere collegata alla rete di alimentazione elettrica mediante interruttore omipolare con apertura dei contatti di almeno 3 mm e caratteristiche idonee all'apparecchio.

- Si raccomanda la presenza di un interruttore magnetotermico differenziale, con sensibilità pari a 30 mA, a monte delle prese di alimentazione o nell'impianto.

- L'idropulitrice è disinserita dalla rete di alimentazione elettrica solo staccando la spina o spegnendo l'interruttore omipolare sull'impianto.



Le idropultrici con dispositivo "Total stop" devono considerarsi spente con interruttore omipolare in posizione "O" o con la spina scollegata dalla presa di corrente.

Quando è attivo il sistema Total Stop la macchina, pur sembrando spenta, non lo è e non può essere considerata sicura finché non si agisce sull'interruttore o sulla spina.

- Mettere l'apparecchiatura in esercizio solo se tutti i componenti sono privi di difetti. Controllare innanzitutto il cavo di allacciamento alla rete elettrica, il tubo ad alta pressione, il dispositivo di spruzzatura e il cofano.

- Non calpestare il tubo ad alta pressione; non tirarlo, piegarlo o torcerlo.

- Non spostare l'apparecchiatura tirandola per il tubo ad alta pressione.

- Non lavorare mai con un tubo ad alta pressione difettoso, ma sostituirlo subito con un ricambio originale.

- Il tubo ad alta pressione deve essere omologato per la sovrappressione di esercizio ammessa per l'apparecchiatura. La sovrappressione funzionale e la temperatura massima ammesse, nonché la data di fabbricazione sono stampate sul rivestimento del tubo ad alta pressione.

- **ATTENZIONE:** Questo apparecchio è stato progettato per essere utilizzato con detergente raccomandato dal costruttore.

L'uso di altri detersivi o prodotti chimici, può compromettere la sicurezza dell'apparecchio.

Usare solo detersivi debolmente alcalini (Ph 9,1 soluzione 1%) biodegradabili oltre il 90%. In merito all'allacciamento dell'acqua, attenersi alle disposizioni dei singoli paesi.

- Il costruttore non può essere ritenuto responsabile per eventuali danni a persone, animali o cose, derivanti da usi impropri, erronei ed irragionevoli, comunque non conformi alle indicazioni sopra menzionate.

- L'apparecchio non è destinato ad essere utilizzato da persone (bambini compresi) le cui capacità fisiche, mentali o sensoriali siano ridotte, oppure con mancanza di esperienza o di conoscenza.

I bambini devono essere sorvegliati per sincerarsi che non giochino con l'apparecchio.

- L'acqua che passa attraverso un separatore di sistema non è classificata come acqua potabile. Utilizzare un idoneo disgiuntore di rete secondo la normativa EN 12729 tipo BA.

- Utilizzare esclusivamente tubi flessibili, accessori e raccordi raccomandati dal costruttore.

- Non utilizzare l'apparecchio se presenta danni al cavo di alimentazione o alle parti quali tubi e raccordi.

- Utilizzare esclusivamente ricambi originali forniti dal costruttore o da lui approvati

- Eseguire solo i lavori di manutenzione descritti nelle Istruzioni per l'uso.

Per tutti gli altri interventi rivolgersi al Servizio di Assistenza Tecnica.

- La macchina deve essere movimentata esclusivamente con l'apposita maniglia (non tentare di spostare la macchina agendo sul tubo o sul cavo elettrico); Prima del funzionamento, la macchina deve essere stabile su una superficie d'appoggio piana ed orizzontale.

- In caso di guasto e/o di cattivo funzionamento dell'idropulitrice spegnerla (scollegandola dalla rete di alimentazione elettrica mediante l'interruttore omipolare o scollegando la spina dalla presa per idropultrici con potenza inferiore ai 3 Kw, e idrica) e non manometterla.

- Quando si abbandona l'idropultrice,

anche temporaneamente, bisogna spegnerla, intervenendo sull'interruttore omnipolare o staccando la spina dalla presa di corrente.

**IMPORTANTE** : Utilizzare solo ricambi originali.

## ABBIGLIAMENTO E EQUIPAGGIAMENTO



**Calzare scarpe di sicurezza munite di soles antiscivolo.**



**Portare occhiali protettivi o visiera e l'abbigliamento di sicurezza.**

Si raccomanda l'uso della tuta da lavoro per ridurre il pericolo di lesioni in caso di contatto involontario con il getto ad alta pressione.

Non dirigere il getto contro voi stessi o altri per pulire indumenti o calzature.

## CAMPI DI APPLICAZIONE

La pulitrice ad alta pressione si presta per pulire veicoli, macchine, contenitori, facciate, stalle e per eliminare la ruggine senza produrre polvere e scintille.

Durante la pulitura fare attenzione a non disperdere nell'ambiente sostanze pericolose derivanti dall'oggetto da pulire (per es. amianto, olio).

Osservare rigorosamente le disposizioni relative allo smaltimento dei rifiuti.

Non trattare le superfici di cemento-amianto con il getto a pressione o di vapore. Oltre allo sporco si potrebbero staccare pericolose fibre di amianto, nocive per i polmoni. Il pericolo esiste particolarmente dopo l'essiccazione della superficie trattata con getto o con vapore.

Non pulire componenti delicati di gomma, tessuto e simili con il getto a spillo.

Nella pulitura con il getto piatto ad alta pressione, tenere l'ugello ad una distanza minima di 15 cm.

## MESSA IN FUNZIONE, COMPORTAMENTO DURANTE IL LAVORO



**Non far funzionare l'apparecchiatura in ambienti chiusi.**

Il grilletto della pistola a spruzzo deve funzionare in modo morbido e ritornare da se nella posizione iniziale dopo essere stato rilasciato.

Controllare le condizioni funzionali dell'apparecchiatura prima di ogni inizio lavoro. Sono particolarmente importanti il cavo elettrico di rete e la spina, il tubo ad alta pressione con dispositivo di spruzzatura ed i dispositivi di sicurezza.

Tenere lontani i bambini e gli animali domestici quando l'apparecchiatura è in funzione.



**Non pulire mai con getto d'acqua l'apparecchiatura o altri apparecchi elettrici. Pericolo di corto circuito! Attenzione! Rischio di esplosione. Non spruzzare liquidi infiammabili.**



Controllare che nella zona di ventilazione motore la circolazione d'aria sia sufficiente.

Non coprire l'apparecchiatura, in modo da assicurare una sufficiente ventilazione del motore.

Sistemare la pulitrice ad alta pressione il più distante possibile dall'oggetto da pulire.

Non danneggiare il cavo di allacciamento alla rete calpestandolo, schiacciandolo, tirandolo, ecc. Non staccare la spina dalla prese tirandola per il cavo di allacciamento.

Toccare la spina ed il cavo di allacciamento alla rete elettrica solo con le mani asciutte.

Tenere il dispositivo di spruzzatura con ambedue le mani per poter assorbire bene la forza di reazione e la coppia supplementare che si forma nel caso di dispositivo di spruzzatura con la lancia angolata. Assumere sempre una posizione stabile e sicura.



**Prima di sottoporre l'apparecchiatura a qualsiasi intervento: staccare la**



## spina dalla presa di corrente.

### 3 COLLEGAMENTO DEL TUBO D'ALIMENTAZIONE DELL'ACQUA



Secondo quanto prescritto dalle regolamentazioni in vigore è necessario che l'apparecchio non venga usato mai senza disgiuntore di rete, sulla rete di alimentazione di acqua potabile. Utilizzare un idoneo disgiuntore di rete secondo la normativa EN 12729 tipo BA. L'acqua che passa attraverso un separatore di sistema non è classificata come acqua potabile.



Effettuare l'allacciamento dalla rete idrica al raccordo con un tubo pulito, verificando che la pressione minima sia di 1,5 bar e massima di 6 bar, con una portata minima di 7 l/min.

- Collegare il tubo ( $\varnothing$  min. 1/2") di alimentazione acqua alla rete idrica (Fig. 2).
- Avvitare il raccordo maschio (Fig. 3) sull'attacco dell'alimentazione acqua.

### 4 COLLEGAMENTO DEL TUBO AD ALTA PRESSIONE

Avvitare il tubo ad alta pressione sulla pistola (Fig. 4)

### 5 ALLACCIAMENTO ELETTRICO DELL'APPARECCHIATURA

La tensione di rete e quella d'esercizio devono coincidere (vedi targhetta d'identificazione).

Infilare la spina in una presa di corrente installata conformemente alle prescrizioni.

Usando prolunghe, verificare le sezioni minime dei singoli cavi.

Posare le prolunghe in modo da conservare la classe di protezione dell'apparecchiatura.:

Tensione V cavo	Lunghezza m	Sezione mm <sup>2</sup>
230	fino a 20	1,5
230	da 20 a 50	2,5

### 6 ACCENSIONE DELL'APPARECCHIATURA



Far funzionare l'apparecchiatura solo in posizione verticale (Fig. 6) e solo dopo aver collegato il tubo dell'alimentazione d'acqua e aperto il rubinetto.

- Accendere l'interruttore per l'alimentazione elettrica (ON - Fig. 7)
- **Orientare la pistola a getto sull'oggetto da pulire - mai sulle persone!**
- Sbloccare la sicura (Fig. 8) - la pistola viene sbloccata.
- Orientare verso il basso la lancia. (Fig. 6)
- Premere a fondo il grilletto (Fig. 6).

### 7 SPEGNIMENTO DELL'APPARECCHIATURA

- Posizionare l'interruttore su **O** (OFF) (Fig. 7).
- Chiudere il rubinetto dell'acqua
- Azionare la pistola fin quando l'acqua non gocciola dalla lancia (ora l'apparecchiatura è senza pressione)
- Rilasciare il grilletto.
- Azionare la sicura della pistola (Fig. 8). La pistola viene bloccata, impedendo così l'inserimento involontario.
- Staccare la spina dalla presa di corrente
- Staccare il tubo di alimentazione acqua dall'apparecchiatura e dalla condotta dell'acqua.

### 8 ACCESSORI

#### Lancia variabile

La lancia variabile (Fig. 9) può essere regolata in modo continuo, ruotando la bussola di registro, da getto a spillo (Fig. 9) a getto piatto o viceversa. Inoltre può essere usata sia in alta che in bassa pressione spostando la testina in senso longitudinale secondo la direzione della freccia sulla testina stessa. (Fig. 10).

#### Utilizzo dei detersivi



**I detersivi non devono seccare sull'oggetto da pulire.**

La macchina è dotata di un serbatoio per detersivo.

Riempire con detersivo il serbatoio (Fig. 11) avendo cura di diluirlo secondo le relative indicazioni.

## 9 MANUTENZIONE E RIPARAZIONI



**Prima di sottoporre l'apparecchiatura a qualsiasi intervento: staccare la spina dalla presa di corrente.**

Eseguire solo i lavori di manutenzione descritti nelle Istruzioni per l'uso.

Per tutti gli altri interventi rivolgersi al Servizio di Assistenza Tecnica. Usare soltanto parti di ricambio originali.

Se il cavo di alimentazione dovesse danneggiarsi, deve essere sostituito da un cavo o da un assieme di cavi speciali disponibili presso il costruttore o il suo servizio di assistenza. Le spine ed i giunti dei cavi di allacciamento alla rete elettrica devono essere protetti contro gli spruzzi d'acqua.

### **Pulire/controllare il filtro**

Rimuovere l'adattatore (Fig. 12) all'attacco dell'acqua ed estrarre il filtro (2). Il filtro (2) può essere rimosso facilmente utilizzando una pinza appuntita. Lavare il filtro e riapplicarlo di nuovo. Sostituire un filtro danneggiato.

È vietato utilizzare l'idropulitrice quando manca il filtro oppure quando dovesse essere difettoso.

### **TABELLA RIEPILOGATIVA MANUTENZIONE ORDINARIA.**

#### **Descrizione operazioni:**

Controllo cavo elettrico-tubi-raccordi  
alta pressione. ad ogni uso

### **CONSERVAZIONE**

Deporre l'apparecchiatura in un locale asciutto protetto dal gelo. Se la protezione dal gelo non è garantita: aspirare nella pompa un anticongelante a base di glicole, come per gli autoveicoli:

- Immergere il tubo dell'acqua nel recipiente contenente l'anticongelante.
- Immergere nello stesso recipiente la pistola senza lancia.
- Accendere l'apparecchiatura con la pistola aperta.
- Azionare la pistola fin quando non esce un getto uniforme.
- Conservare il rimanente anticongelante in un recipiente chiuso.

### **Trattamento dei rifiuti delle apparecchiature elettriche ed elettroniche.**

Smaltire il prodotto seguendo le norme vigenti relative allo smaltimento differenziato presso centri di raccolta dedicati.

Non trattare come semplice rifiuto urbano.

Per qualsiasi informazione necessaria contattare il costruttore all'indirizzo indicato nel libretto istruzioni.



Il prodotto risponde ai requisiti richiesti dalle nuove direttive introdotte a tutela dell'ambiente e che deve essere smaltito in modo appropriato al termine del suo ciclo di vita.

## 10 ANOMALIE FUNZIONALI E RIMEDI

Prima di ogni intervento sulla macchina staccare la spina della corrente, chiudere il rubinetto dell'acqua e fare funzionare la pistola fino a scaricare la pressione.

<b>Anomalia</b>	<b>Causa</b>	<b>Rimedio</b>
Oscillazione o caduta di pressione	<i>Mancanza di acqua</i> <i>Filtro acqua intasato</i>	Aprire il rubinetto dell'acqua  Pulire il filtro acqua sul tubo alimentazione pompa
Motore ronza all'avviamento, senza partire	<i>Tensione di rete troppo bassa</i> <i>Pistola non azionata</i> <i>Sezione della prolunga troppo piccola</i>	Controllare il collegamento elettrico  Accendendo la macchina, azionare la pistola  Usare una prolunga di sezione sufficiente; v. "Allacciamento elettrico dell'apparecchiatura"
Il motore non parte all'inserimento	<i>Tensione di alimentazione errata</i> <i>Protezione rete non inserita</i>	Controllare la spina, il cavo e l'interruttore  Inserire la protezione rete
Il motore si ferma	<i>Salvamotore disinserito per surriscaldamento del motore.</i>	Controllare se la tensione di alimentazione e quella dell'apparecchiatura coincidono, attendere 3 minuti, accendere nuovamente l'apparecchiatura.
Non esce il detergente	<i>Iniettore intasato</i>	Pulire l'ugello della lancia per spruzzatura detergente
Forma del getto irregolare, non nitida	<i>Ugello ad alta pressione nella lancia sporco</i> <i>Bussola di registro della forma del getto non regolata correttamente</i>	Pulire l'ugello ad alta pressione  Regolare la bussola di registro

## TRANSLATION OF ORIGINAL INSTRUCTIONS

We wish to thank you for choosing our machine. We are confident that the high quality of our machine will meet with your satisfaction and appreciation and that your pressure washer will give you long-lasting service. Before starting to use your machine, make sure to read with care this manual, which has been purposely drawn up to provide you with all the necessary information for proper use of the machine, in compliance with basic safety requirements.

### INDEX

1	Main constructive components	pag.12
2	General safety advice	pag.12
3	Connection of water supply pipe	pag.15
4	High pressure pipe connection	pag.15
5	Electrical connection of appliance	pag.15
6	Appliance switch on	pag.15
7	Appliance switch off	pag.15
8	Accessories	pag.15
9	Maintenance and repairs	pag.15
10	Trouble shooting guide	pag.17

## 1 MAIN COMPONENTS

- 1) Handle
- 2) Main switch
- 3) Water inlet connection
- 4) Storage hooks
- 5) Detergent tank (Fig. 11)
- 6) Spray gun safety device
- 7) Trigger
- 8) Spray gun
- 9) Instructions booklet
- 10) Turbo nozzle
- 11) Variable nozzle
- 12) High pressure pipe
- 13) Filter

## 2 GENERAL SAFETY RULES FOR THE USE OF HIGH PRESSURE CLEANERS



**Do not use the device in the vicinity of persons, unless they are wearing the necessary protective garments.**

**High pressure jets may be dangerous if used incorrectly, the jet must never be directed on persons, live electrical appliances, including the appliance itself.**



**Never use the jet to clean your own garments or footwear.**

**The high pressure of the water generated and connection to the electricity**

**supply constitute particularly serious danger risks.**

**Before connecting the appliance to the electric socket, check that the electric data corresponds to that of the power supply network printed on the identity plate.**



**Carefully read the user instructions before starting the machine for the first time. Follow the safety warnings.**

### Hazard levels



#### Hazards

**Due to an imminent hazard likely to result in severe personal injury or death.**



#### Warning

**Due to a possibly hazardous condition presenting the likely occurrence of severe personal injury or death.**



#### Warning

**Due to a possibly hazardous condition presenting the likely occurrence of slight personal injuries or damages to objects.**

The appliance must be used solely by personnel trained in its use and specifically authorized to use it.

The user manual must be made available to all users.

The hydro cleaning machine is regulated in the factory and all the safety devices contained are sealed.

**Alteration of their regulation is forbidden.**

Do not subject the machines to any modifications which may jeopardize personal safety.

The hydro cleaning machine is classed as a fixed appliance. Failure to respect this prescription may be dangerous. The electrical connection must be made by qualified technicians capable of operating in observance of the standards in force (in compliance with the provisions of the IEC 60364-1 standard) and in compliance with the manufacturer's instructions.

Incorrect connection may cause injury to people or animals and damages to objects, for which the manufacturer cannot be held responsible.

The electrical system to which the appliance is connected must be realized in compliance with the laws of the country of installation.



Whenever extension cables are used, the relative plugs and sockets must at least comply with protection class IPX5 (i.e. protection against water jets). Use of inappropriate or non-compliant extension cables may incur in danger and hazards to the device. The H.P. cleaner must be connected to the electric supply by means of an omnipolar switch with opening contacts of at least 3 mm. This switch must have electric features which are consistent with the appliance.

The presence of a differential magnetothermal switch is necessary with a sensitivity of equivalent to 30 mA, above the power socket or the system.

The appliance is disconnected from the electric supply only by pulling out the plug or switching off the omnipolar switch.



Water cleaners with the "Total Stop" device should be considered as off when the omnipolar switch is in the "O" position or the plug is unplugged from the socket.

Please beware that when the Total Stop system is active the device may look as though it has been powered off, however, the machine is not totally powered off until the mains switch has been turned to off and/or the mains power plug has been detached.

Only put the appliance into operation providing that all components are free of defects.

Firstly check the mains attachment wire, the high pressure pipe, the spraying device and the body. Do not tread on the high pressure pipe; do not pull, bend or twist it. Do not shift the appliance by pulling it by the high pressure pipe. Never operate with a defective high pressure pipe, but always replace with original spare. The high pressure pipe must be homologated for the permitted working overpressure of the appliance.

The functional overpressure and maximum temperature admitted, as well as the date of construction are printed on the high pressure pipe covering.

**WARNING:** This machine was designed to be used with the detergent recommended by the manufacturer. The use of other detergents or chemical products may

compromise the safety of this machine. Use only slightly alkaline detergents (Ph 9.1, 1% solution), that are over 90% biodegradable.

As concerns water connection, refer to the regulations of the individual countries. The constructor will not accept liability for any damage to people, animals or things as the result of improper, incorrect or unreasonable use, or use which does not comply with the above indications.

This device is not intended for use by physically, sensorially or psychologically impaired and/or disabled individuals (including all children). It is also not intended for use by individuals without any knowledge, experience or operation skills on the device, unless said individuals haven't first been monitored by a person put in charge of their safety and/or have been regularly instructed on how to use the device correctly. Children must be carefully monitored to ensure they do not play with the device.

Water that flows through a system backflow preventer cannot be classified as potable water. Use a suitable potable water backflow preventer device, compliant to the EN 12729 type BA standard provisions.

Use only flexible hosing, accessories and fittings recommended by the manufacturer.

Do not use the appliance in the event of any damage to the power cable or other parts such as piping and fitting. Use only original spares.

Undertake only the maintenance operations described in the user instructions.

Contact the Technical Assistance service for all other interventions.

The machine must be handled and/or moved ONLY with the appropriate handle (do not attempt to move the machine by tugging on the tube and/or on the power supply cable);

Before operating the machine, ensure that it is standing very firmly on a flat, smooth and horizontal surface.

In case of damage or malfunction, switch off the appliance (disconnecting it from the water main and from the electricity main via the omnipolar switch or by unplugging the plug in the case of water cleaners rated at less than 3 kW) Do not tamper.

If the water cleaner is left, even tempo-

rarily, turn it off by using the omnipolar switch or by unplugging the plug from the socket.

**IMPORTANT** : Use only original Spare Parts.

## CLOTHING AND EQUIPMENT



**Always wear anti-slip sole footwear.**



**Wear protective goggles or visor and safety wear.**

It is advisable to wear work overalls in order to reduce the risk of injury in the event of accidental contact with a high pressure jet.

## FIELDS OF APPLICATION

The high pressure water cleaner has been developed for washing vehicles, machines, containers, façades, stables and for removing rust without generating dust or sparks.

The high pressure water cleaner with single-phase motor is designed for use in the home environment.

During cleaning, ensure that no dangerous substances of the object to be cleaned are dispersed into the environment (such as asbestos, oil for example).

Carefully follow disposal instructions.

Do not treat concrete-asbestos surfaces with high pressure jets. As it may cause the detachment of dangerous asbestos fibres as well as dirt, detrimental to the lungs.

The risk exists particularly after the drying of a surface treated with a water jet or steam.

Do not clean delicate components made of rubber, fabric or similar materials with a multi-directional jet.

When cleaning with a high pressure, flat jet, keep the nozzle at a minimum distance of 15 cm.

## STARTING UP, OPERATIONAL ADVICE



**The trigger of the spray gun must function smoothly and return to initial position, after release.**

Check the functional conditions of the appliance before the start of each operation. The mains cable and the plug, the high pressure pipe with spraying device and the safety devices are particularly important. Keep children and animals clear when the appliance is operating.



**Do not ever wash the appliance or other electrical appliances with a water jet. Short circuit danger!**



**Warning! Explosion or deflagration hazards! Do not spray and/or use inflammable substances.**

Check that there is sufficient air circulation in the motor ventilation zone.

Do not cover the appliance, ensure that there is sufficient motor ventilation.

Position the high pressure cleaner as far away as possible from the object to be sprayed.

Do not damage the mains attachment cable by treading on it, squashing or pulling it, etc. Do not detach the plug from the socket by pulling the connection wire, but pull out the plug.

Make sure hands are dry before touching the plug and the connection cable.

Hold the spraying device with both hands in order to properly absorb the reaction force and the additional torque in the case of spraying device with an inclined spraying pipe. Always assume a safe and secure position.



**Before undertaking any work on the appliance always detach the plug from the power socket.**

### 3 CONNECTION OF THE WATER SUPPLY PIPE



Based on the prescriptions and provisions set forth by the regulations currently in force, it is mandatory that the appliance is never operated without a potable water backflow preventer device, connected up to the potable water supply mains. Use a suitable potable water backflow preventer device, compliant to the EN 12729 type BA standard provisions. Water that flows through a system backflow preventer cannot be classified as potable water.



Connect a clean water supply pipe to the water mains, checking to ensure that the minimum pressure is of 1.5 bar and maximum is of 6 bar, with a minimum flow rate of 7 l per min.

- Connect the water supply pipe (min. diam 1/2") to the water mains (Fig.2)
- Screw the male connector (Fig. 3) on to the attachment of the water supply.

### 4 HIGH PRESSURE PIPE CONNECTION

- Screw the high pressure tube on to the gun (Fig.4).

### 5 ELECTRICAL CONNECTION OF THE APPLIANCE

The mains voltage must match the operating voltage. (See identification plate)

Insert the plug into a power socket installed in compliance with regulations.

Check the minimum section of the individual cables using extensions.

Position the extensions so as to maintain the protection class of the equipment.

Voltage V	Cable length m	Cross-section mm <sup>2</sup>
230	up to 2	1,5
230	20 to 5	2,5

### 6 APPLIANCE ACTIVATION



Operate the equipment in vertical position (Fig. 6) only after connecting the water supply pipe and turning on the tap.

- Position the switch on I (ON) (Fig.7).
- **Position the spray gun on the object to be cleaned - never on people !**
- Press the safety device (Fig. 8) - the gun is released
- Direct the nozzle downwards (Fig. 6)
- Fully press down the trigger (Fig.6)

### 7 SWITCHING OFF THE MACHINE

- Position the switch on O (OFF) (Fig.7).
- Turn off water supply tap.
- Actuate spray gun until water drips from the nozzle (machine is now de-pressurized).
- Release trigger.
- Press safety latch on spray gun. (Fig. 8). The spray gun is locked and cannot be actuated accidentally.
- Unplug machine from socket outlet.
- Disconnect water supply hose from machine and water supply mains.

### 8 ACCESSORIES

#### Variable nozzle

The nozzle (Fig. 9) can be regulated in a continuous manner, by rotating the regulation bushing, changing it from a pinhole jet (Fig.9) to a flat jet and viceversa.

It can be used at either high or low pressure by shifting the head in a longitudinal sense according to the direction of the arrow on the head itself (Fig. 10).

#### ADDITION OF DETERGENT



**The detergents must not be allowed to dry on the object to be cleaned.**

The product is fitted with one detergent tank. Fill the detergent tank (Fig. 11) with detergent, dilute as recommended.

### 9 MAINTENANCE , REPAIRS AND STORAGE



**Before undertaking any work on the appliance always detach the plug from the power socket**

Undertake only the maintenance operations described in the user instructions.

Contact the Technical Assistance service for all other interventions.

Use only original spares.

Should the power cable be damaged, it must be replaced by a cable or a set of special cables available from the manufacturer or its assistance service.

The pins and joints of the connection cables of the electrical system must be protected against accidental water sprays.

#### Cleaning/inspecting the strainer

Expose the strainer (Fig.12) in the machine water inlet connection by removing the inlet connector (2). The strainer (2) can be easily removed with longnose pliers. Rinse and replace. If damaged replace. Never use the pressure washer without the strainer or a

damaged strainer.

## TABLE OF ROUTINE MAINTENANCE

### Description of operations:

Check power cable - pipes - high pressure connectors  
Each use

### STORAGE

Store the appliance in premises protected against freezing conditions.

If freeze protection is not guaranteed, suction a glycol based anti-freeze into the pump, as for cars

- Immerse the water pipe into the container of anti-freeze
- Immerse the gun without the sprayer nozzle into the same container
- Insert the appliance with open gun
- Activate the gun until an even jet is obtained.
- Store the rest of the anti-freeze in a closed container.

### Treatment of waste from electric/electronic equipment

Dispose of the product in accordance with current regulations concerning differentiated waste disposal in dedicated waste disposal areas. Do not treat as simple urban waste.

For any information please contact the manufacturer at the address specified in the user manual.



The product complies with the requirements of the new directives introduced for the environmental safeguard and must be disposed of appropriately at the end of its life cycle.



## 10 TROUBLESHOOTING



Before starting any work the machine, unplug the power cable, turn off the water supply and actuate the spray gun until the pressure has been relieved completely.

<b>Fault</b>	<b>Cause</b>	<b>Remedy</b>
Pressure fluctuates or drops	<i>Lack of water</i>	Turn on water supply
	<i>Water filter clogged</i>	Clean the water filter on the pump supply tube.
Motor hums when switched on, but does not start	<i>Mains voltage too low</i>	Check electrical connection
	<i>Spray gun not actuated</i>	On switching on the machine, engage the gun
Motor will not start when switched on	<i>Cross-section of extension lead too small</i>	Use correctly dimensioned extension lead, see "Connect machine to power supply"
	<i>Power supply not OK</i>	Check plug, cable and switch
Motor stops	<i>Mains fuse tripped</i>	Resert mains fuse
	<i>Motor protection switch tripped due to motor overheating</i>	Check that power supply matches appliance voltage, wait 3 minutes, then switch machine on again
The detergent fails to come out	<i>Clogged injector</i>	Clean the detergent spray nozzle element
Jet is ineffective, ragged unsteady	<i>Clean the nozzle of the foam launch</i>	Clean the high pressure nozzle.
	<i>Selector sleeve for type of jet wrongly set</i>	Adjust selector sleeve

## TRADUCTION DES INSTRUCTIONS GÉNÉRALES

*Nous vous remercions pour la confiance que vous nous accordez en achetant notre appareil. Nous sommes certains que vous apprécierez la qualité de notre produit dans le temps. Nous vous prions de lire attentivement ce manuel rédigé spécifiquement pour vous informer sur l'utilisation correcte de la machine, en conformité avec les exigences de sécurité*

### INDEX

1	Principaux composants de construction	pag. 18
2	Instructions générales de sécurité	pag. 18
3	Branchement du tube d'alimentation d'eau	pag. 21
4	Branchement du tube à haute pression	pag. 21
5	Branchement électrique de l'appareil	pag. 21
6	Mise en route de l'appareil	pag. 21
7	Arrêt de l'appareil	pag. 21
8	Accessoires	pag. 21
9	Entretien et réparations	pag. 22
10	Anomalies de fonctionnement et remèdes	pag. 23

## 1 PRINCIPAUX COMPOSANTS DE CONSTRUCTION

- 1) Manche
- 2) Interrupteur général
- 3) Raccord de robinet
- 4) Porte-câble
- 5) Réservoir de détergent (Fig. 11)
- 6) Dispositif de sécurité du pistolet
- 7) Gâchette
- 8) Pistolet
- 9) Livret d'instructions
- 10) Gicleur
- 11) Lance réglable
- 12) Tube à haute pression
- 13) Filtre

## 2 NORMES GÉNÉRALES DE SÉCURITÉ POUR L'EMPLOI DES NETTOYEURS HAUTE PRESSION



**Ne pas utiliser l'appareil à proximité de personnes si celles-ci ne portent pas de vêtements de protection.**

**Les jets à haute pression peuvent être dangereux s'ils sont improprement utilisés. Le jet ne doit jamais être dirigé vers des personnes, des appareils électriques sous tension, y compris l'appareil même. Ne pas diriger vers soi ni vers quiconque, dans le but de nettoyer les vêtements ou les chaussures.**



**La haute pression d'eau produite et le**

**branchement électrique peuvent être particulièrement dangereux.**

**Avant de raccorder l'appareillage à la prise de courant, contrôler que les données électriques correspondent à celles du réseau d'alimentation reportées sur la plaquette d'identification.**



**Lire attentivement les instructions d'utilisation avant de mettre l'appareil en marche pour la première**

**fois. Respecter les consignes de sécurité.**

### Niveaux de danger



#### **Danger**

**Pour un risque imminent provoquant des lésions graves ou la mort**



#### **Attention**

**Pour une situation de risque possible susceptible de provoquer des lésions graves ou la mort.**



#### **Attention**

**Pour une situation de risque possible susceptible de provoquer des dommages légers aux personnes ou aux biens.**

L'appareil devra être utilisé uniquement par des personnes dûment informées sur son utilisation et expressément chargées de l'utiliser. Placer le livret d'instructions à disposition de **tout** utilisateur.

La nettoyeuse à eau réglée en usine et tous les dispositifs de sécurité contenus à l'intérieur de celle-ci sont scellés.

**Il est interdit d'altérer leur réglage.**

Ne pas soumettre l'appareil à des modifications qui pourraient nuire à la sécurité personnelle.

La nettoyeuse à eau est considéré un appareil à installation fixe. Le non respect de cette prescription peut être cause de danger. Le branchement électrique doit être effectué par des techniciens qualifiés en mesure d'opérer dans le respect des normes en vigueur (Norme IEC 60364-1) et conformément aux instructions du constructeur. Un branchement erroné peut causer des blessures aux personnes, animaux et dommages aux choses, pour lesquels le constructeur ne peut être jugé

responsable. L'installation électrique, à laquelle est relié l'appareil, doit être réalisée en conformité avec les lois en vigueur dans le pays de l'installation.



En cas d'utilisation de câbles de rallonge, les fiches et les prises correspondantes doivent avoir un degré de protection IPX5 au moins; l'utilisation de rallonges inappropriées peut rendre l'appareil dangereux.

Ne pas utiliser de rallonges pour alimenter le nettoyeur haute pression. Le nettoyeur haute pression doit être branché au secteur par un interrupteur omnipolaire avec une ouverture des contacts d'au moins 3 mm et des caractéristiques électriques appropriées à l'appareil. La présence d'un interrupteur magnétothermique différentiel d'une sensibilité de 30 mA, en amont des prises d'alimentation ou dans l'installation, est recommandée. Pour débrancher l'appareil du réseau électrique, il suffit d'enlever la fiche de la prise de courant ou d'éteindre l'interrupteur omnipolaire sur l'installation.



Les nettoyeurs haute pression avec dispositif "Total stop" sont éteints quand l'interrupteur omnipolaire est en position "O" ou quand la fiche est débranchée de la prise de courant.

Quand le système Total Stop est actif, la machine n'est pas éteinte bien qu'elle le semble; elle ne peut être considérée comme sûre avant qu'elle n'ait été éteinte au niveau de l'interrupteur ou de la fiche. Mettre l'appareil en marche seulement si aucun composant ne présente de défauts. Contrôler, avant tout, le câble de branchement au réseau électrique, le tube à haute pression, le dispositif d'aspersion et le capot.

Ne pas piétiner le tube à haute pression; ne pas le tirer, le plier ou le tordre. Ne pas déplacer l'appareil en le tirant par le tube à haute pression. Ne jamais travailler avec un tube à haute pression défectueux, mais le remplacer immédiatement avec une pièce de rechange d'origine. Le tube à haute pression doit être homologué pour la surpression de service admise par l'appareil. La surpression de fonction et la température maximale admises, ainsi que la date de fabrication sont imprimées sur le revêtement du tube à haute pression.

**ATTENTION:** Cet appareil a été projeté pour être utilisé avec du détergent conseillé par le constructeur. L'usage d'autres détergents ou produits chimiques, peut compromettre la sécurité de l'appareil. Utiliser uniquement des détergents faiblement alcalins (ph 9,1 solution à 1%) et biodégradables à plus de 90%. Pour ce qui concerne le branchement d'eau, s'en tenir aux dispositions de chaque pays. Le constructeur ne peut pas être tenu pour responsable des éventuels dommages aux personnes, animaux ou choses, dus à des utilisations impropres, erronées ou inconsidérées et, dans tous les cas, non conformes aux indications mentionnées ci-dessus. L'appareil n'est pas destiné à être utilisé par des personnes (enfants compris) aux capacités physiques, mentales ou sensorielles réduites, ou manquant d'expérience ou de connaissance, à moins qu'elle ne puissent compter sur l'aide d'une personne responsable de leur sécurité assurant leur surveillance et leur fournissant des instructions sur l'utilisation de l'appareil. Surveiller les enfants pour s'assurer qu'ils ne jouent pas avec l'appareil. L'eau qui passe à travers un séparateur de système n'est plus classée potable. Utiliser un disconnecteur conforme à la norme EN 12729 type BA. Utiliser exclusivement des tubes flexibles, des accessoires et des raccords préconisés par le constructeur. Ne pas utiliser l'appareil si le câble d'alimentation ou des composants, tels les tubes ou les raccords, présentent des détériorations. Utiliser exclusivement des pièces de rechange d'origine approuvées par le constructeur.

Exécuter uniquement les travaux d'entretien décrits dans les Instructions d'utilisation. Pour toute autre intervention, s'adresser au Service d'Assistance Technique.

La machine ne doit être déplacée qu'à l'aide de la poignée (ne pas essayer de déplacer la machine en tirant sur le tube ou sur le fil électrique) ;

Avant de pouvoir fonctionner, il faut que la machine soit stable sur une surface d'appui plane et horizontale.

En cas de panne et/ou mauvais fonctionnement du nettoyeur, le mettre hors tension (en agissant sur l'interrupteur omnipolaire ou en débranchant la fiche de



la prise) et ne pas essayer de le réparer. Quand on abandonne le nettoyeur haute pression, même temporairement, il faut l'éteindre en actionnant l'interrupteur omnipolaire ou en détachant la prise de la fiche de courant.

**NOTA BENE:** Utiliser exclusivement des pièces de rechange d'origine.

## HABILLEMENT ET EQUIPEMENT



**Chausser des chaussures de sécurité munies de semelles antidérapantes.**



**Porter des lunettes de protection ou une visière, et des vêtements de protection.**

L'utilisation d'un bleu de travail est recommandée afin de réduire le danger de lésions en cas de contact involontaire avec le jet à haute pression.

## DOMAINES D'APPLICATION

Le nettoyeur à haute pression est destiné au nettoyage de véhicules, de machines, de conteneurs, de façades, d'étables, d'écuries et à l'élimination de la rouille sans produire de poussière ou d'étincelles.

Lors du nettoyage, faire attention à ne pas disperser dans l'environnement des substances dangereuses provenant de l'objet à nettoyer (par exemple: amiante, huile).

Observer scrupuleusement les dispositions relatives à l'évacuation des déchets. Ne pas traiter les surfaces d'amiante-ciment avec le jet sous pression ou le jet de vapeur. Avec la saleté, il pourrait se détacher de dangereuses fibres d'amiante, toxiques pour les poumons.

Le danger existe particulièrement après le séchage de la surface traitée avec le jet ou à la vapeur.

Ne pas nettoyer de composants délicats en caoutchouc, en tissu et similaires avec le jet à pointeau.

Lors du nettoyage au jet plat à haute pression, tenir le gicleur à une distance minimale de 15 cm.

## MISE EN ROUTE, COMPORTEMENT LORS DU TRAVAIL

## Ne pas faire fonctionner l'appareil dans des locaux fermés.



La gâchette des pistolets à aspersion doit être douce et retourner d'elle-même dans sa position initiale après avoir été

relâchée.

Contrôler les conditions de fonctionnement de l'appareil avant toute opération. Le câble électrique du réseau et la prise, le tube à haute pression équipé du dispositif d'aspersion et les dispositifs de sécurité sont particulièrement importants. Tenir les enfants et les animaux domestiques éloignés de l'appareil lors de son fonctionnement.



**Ne jamais nettoyer au jet d'eau l'appareil lui-même ou d'autres appareils électriques. Danger de court-circuit !**



**Attention ! Risque d'explosion. Ne pas vaporiser de liquide inflammable**

Contrôler que, dans la zone de ventilation du moteur, la circulation d'air soit suffisante.

Ne pas couvrir l'appareil, de manière à assurer une ventilation suffisante du moteur. Positionner le nettoyeur à haute pression à la plus grande distance possible de l'objet à nettoyer.

Ne pas endommager le câble de branchement au réseau en le piétinant, en l'écrasant, en le tirant, etc. Ne pas débrancher la prise en tirant sur le câble de branchement.

Ne toucher la prise et le câble de branchement au réseau électrique qu'avec les mains sèches.

Tenir le dispositif d'aspersion à deux mains afin de pouvoir bien absorber la force de réaction et le couple supplémentaire qui se forme lorsque le dispositif d'aspersion et la lance forment un angle. Prendre toujours une position fiable et stable. Contrôler que, dans la zone de ventilation du moteur, la circulation d'air soit suffisante.

Ne pas couvrir l'appareil, de manière à assurer une ventilation suffisante du moteur. Positionner le nettoyeur à haute pression à la plus grande distance possible de l'objet à nettoyer.

Ne pas endommager le câble de branchement au réseau en le piétinant, en l'écrasant, en le tirant, etc. Ne pas débrancher la prise en tirant sur le câble

de branchement.  
Ne toucher la prise et le câble de branchement au réseau électrique qu'avec les mains sèches.

Tenir le dispositif d'aspersion à deux mains afin de pouvoir bien absorber la force de réaction et le couple supplémentaire qui se forme lorsque le dispositif d'aspersion et la lance forment un angle. Prendre toujours une position fiable et stable.



**Avant toute intervention sur l'appareil, débrancher la prise de courant.**

### 3 BRANCHEMENT DU TUBE D'ALIMENTATION D'EAU



Conformément aux prescriptions des réglementations en vigueur, l'appareil ne doit jamais être utilisé sans disjoncteur de réseau sur le réseau d'alimentation en eau potable.

Utiliser un disjoncteur de réseau approprié selon la norme EN 12729 type BA.

L'eau qui passe à travers un séparateur de système n'est pas classée comme eau potable.



Brancher le réseau hydrique au raccord à l'aide d'un tuyau propre en contrôlant si la pression minimum est bien de 1,5 bar et celle maximum de 6 bar, avec un débit minimum de 7 l./min.

- Brancher le tube ( $\varnothing$  min. 1/2") d'alimentation d'eau au réseau (Fig. 2).
- Visser le raccord mâle (Fig. 3) sur la prise d'alimentation d'eau.

### 4 BRANCHEMENT DU TUBE A HAUTE PRESION

Visser le tuyau à haute pression sur le pistolet (Fig. 4).

### 5 BRANCHEMENT ELECTRIQUE DE L'APPAREIL

La tension du réseau et celle de service doivent coïncider (voir plaquette d'identification placée sur l'appareil).

Insérer la prise dans une prise de courant installée conformément aux prescriptions.

Si des rallonges sont utilisées, vérifier les sections minimales de chaque câble.

Placer les rallonges de façon à conserver la classe de protection de l'appareil :

Tension V	Longueur câble m	Section mm <sup>2</sup>
230	jusqu'à 20	1,5
230	de 20 à 50	2,5

### 6 MISE EN ROUTE DE L'APPAREIL



Faire fonctionner l'appareil en position verticale (Fig. 6) et uniquement après avoir relié le tube de l'alimentation d'eau et ouvert le robinet.

- Appuyer sur le bouton-poussoir, signalé par un I,

de l'interrupteur (Fig. 7 - ON).

- **Orienter le pistolet à jet sur l'objet à nettoyer**

- **jamais en direction des personnes!**

- Appuyer sur le cran d'arrêt (Fig. 8) - le pistolet est débloqué.

- Orienter la lance vers le bas. (Fig. 6).

- Appuyer à fond sur la gâchette (Fig. 6).

### 7 ARRÊT DE L'APPAREIL

- Appuyer sur le bouton-poussoir, signalé par un O, de l'interrupteur (Fig. 7 - OFF).

- Fermer le robinet d'eau.

- Actionner le pistolet jusqu'à ce que l'eau ne goutte plus de la lance (l'appareil est alors sans pression).

- Relâcher la gâchette.

- Actionner le cran d'arrêt du pistolet (Fig. 8).

Le pistolet est bloqué empêchant ainsi l'insertion.

- Débrancher la prise de courant.

- Débrancher le tube d'alimentation en eau de l'appareil et de la conduite d'eau.

### 8 ACCESSOIRES

#### LANCE VARIABLE

La lance variable (Fig. 9) peut être réglée de manière continue en tournant la douille de réglage, elle passe de jet à pointeau (Fig. 9) à jet plat ou inversement. Il peut également être utilisé soit en basse pression, soit en haute pression, en déplaçant la tête dans le sens longitudinal en fonction de la direction de la flèche sur celle-ci (Fig. 10).

#### ADJONCTION DE DÉTERGENTS



**Les détergents ne doivent pas sécher sur l'objet à nettoyer.**

L'appareil est équipé d'un réservoir de détergent.

Remplir le réservoir de détergent (Fig. 11) avec du détergent après avoir dilué celui-ci conformément aux recommandations.

## 9 ENTRETIEN ET REPARATIONS



**Avant toute intervention sur l'appareil, débrancher la prise de courant.**

Exécuter uniquement les travaux d'entretien décrits dans les Instructions d'utilisation.

Pour toute autre intervention, s'adresser au Service d'Assistance Technique.

Utiliser uniquement des pièces de rechange originales.

Si le câble d'alimentation venait à s'endommager, il devra être remplacé par un câble ou un ensemble de câbles spéciaux, disponibles auprès du constructeur ou de son service d'assistance.

Les prises et les joints des câbles de raccordement au réseau électrique doivent être protégés contre les projections d'eau.

### **Nettoyer/contrôler le filtre**

Enlever l'adaptateur (Fig.12) se trouvant sur le raccord de robinet et en sortir le filtre (2).

Le filtre (2) peut facilement être enlevé à l'aide d'une pince pointue. Rincer le filtre et le remettre en place. Remplacer un filtre endommagé. Ne jamais utiliser le nettoyeur à haute pression si le filtre n'est pas monté ou s'il est défectueux.

### **TABLEAU RECAPITULATIF POUR L'ENTRETIEN ORDINAIRE.**

#### **Description des opérations :**

Contrôle du câble électrique, des tuyaux, des raccords haute pression : à chaque utilisation.

### **ENTREPOSAGE**

Placer l'appareil dans un local sec et à l'abri du gel.

Si la protection contre le gel n'est pas garantie, aspirer dans la pompe un antigel à base de glycol, comme pour les véhicules automobiles :

- Plonger le tube d'eau dans le récipient contenant l'antigel.
- Plonger, dans le même récipient, le pistolet sans la lance.
- Mettre l'appareil en marche, pistolet ouvert.
- Actionner le pistolet jusqu'à l'obtention d'un jet uniforme.
- Conserver l'antigel restant dans un récipient fermé.

### **Traitement des ordures des équipements électroniques et électroniques**

Écouler le produit conformément aux normes en vigueur concernant l'écoulement différencié auprès de centres de récolte dédiés.

Ne pas traiter comme simples ordures urbaines. Pour toute information nécessaire contacter le constructeur à l'adresse indiquée dans le manuel d'emploi.



Le produit est conforme aux caractéristiques requises par les nouvelles directives introduites pour la sauvegarde de l'environnement et doit être écoulé de façon appropriée à la fin de son cycle de vie.

## 10 ANOMALIES DE FONCTIONNEMENT ET REMEDES



Avant toute intervention sur la machine, débrancher la prise de courant, fermer le robinet d'eau et faire fonctionner le pistolet jusqu'à décharger la pression.

Anomalie	Cause	Remède
Oscillation ou chute de pression.	<i>Manque d'eau.</i> <i>Filtre à eau bouché</i>	Ouvrir le robinet d'eau. Nettoyer le filtre à eau du tube d'alimentation de la pompe.
Le moteur vrombit au démarrage, sans partir	<i>Tension du réseau trop basse.</i> <i>Pistolet non actionné.</i> <i>Section de la rallonge trop petite</i>	Contrôler le branchement électrique Actionner le pistolet en mettant la machine en route. Utiliser une rallonge de section suffisante ; voir "Branchement Électrique de l'appareil".
Le moteur ne démarre pas.	<i>Mauvaise tension d'alimentation</i> <i>Protection du réseau non insérée.</i>	Contrôler la prise, le câble et l'interrupteur. Insérer la protection du réseau.
Le moteur s'arrête.	<i>Protection de surchauffe du moteur non insérée.</i>	Contrôler si la tension d'alimentation et celle de l'appareil coïncident, attendre 3 minutes, remettre l'appareil en route.
Le détergent ne sort pas.	<i>Injecteur bouché</i>	Nettoyer le gicleur de la lance pour l'aspersion du détergent.
Forme irrégulière ou imparfaite du jet	<i>Gicleur à haute pression de la lance sale</i> <i>Douille de réglage de la forme du jet incorrectement réglée</i>	Nettoyer le gicleur à haute pression. Régler la douille de réglage.

## ÜBERSETZUNG DER ORIGINAL-BEDIENUNGSANLEITUNG

Für das uns mit dem Erwerb unseres Gerätes entgegengebrachte Vertrauen danken wir Ihnen. Wir sind gewiß, daß Sie Gelegenheit haben werden, im Laufe der Zeit und mit Zufriedenheit die Qualität unseres Produktes zu schätzen. Wir bitten Sie, aufmerksam dieses speziell für Sie erstellte Handbuch zu lesen, um sich über den richtigen Einsatz der Maschine in Übereinstimmung mit den grundlegenden Sicherheitsanforderungen zu informieren.

### INHALT

1 Hauptbauteile	S. 24
2 Allgemeine Hinweise zu Ihrer Sicherheit	S. 24
3 Anschluß der Wasserleitung	S. 27
4 Anschluß der Hochdruckleitung	S. 27
5 Elektrischer Anschluß des Gerätes	S. 27
6 Einschalten des Gerätes	S. 27
7 Ausschalten des Gerätes	S. 27
8 Zubehör	S. 27
9 Wartung und Reparaturen	S. 28
10 Funktionsstörungen und Abhilfe	S. 29

### 1 HAUPTBAUTEILE

- 1) Griff
- 2) Hauptschalter
- 3) Wasseranschluss
- 4) Kabelhalter
- 5) Reinigungsmitteltank (Abb. 11)
- 6) Schutzvorrichtung f. Pistole
- 7) Abzug
- 8) Pistole
- 9) Handbuch
- 10) Turbo Sprühkopf
- 11) Variable Lanze
- 12) Hochdruckschlauch
- 12) Filter

### 2 ALLGEMEINE HINWEISE FÜR DIE INSTALLIERUNG UND BENUTZUNG



**Nicht mit dem Gerät in der Nähe von Personen arbeiten, die keine Schutzbekleidung tragen.**



**Ein unter Druck stehender Strahl kann bei unachtsamer vorgehensweise Gefahren auslösen. Es ist streng verboten den Strahl auf Personen, auf unter Strom stehende elektrische Geräte, einschliesslich auf das Gerät selbst zu richten. Strahl darf nicht zum Säubern von Bekleidung oder Schuhwerk gegen die eigene Person gerichtet werden.**

**Der erzeugte hohe Wasserdruck und**

**der Anschluß an das Stromnetz sind besonders schwere Gefahrenquellen. Bevor das Gerät an den Strom angeschlossen wird ist zu überprüfen, dass die Stromversorgung mit den Angaben**



**auf dem Typenschild übereinstimmt. Lesen Sie vor der erstmaligen Inbetriebnahme des Gerätes aufmerksam die Bedienungshinweise. Beachten Sie die Sicherheitshinweise.**

**Gefahrenpegel**

**Gefahr - Für eine unmittelbare Gefahr,**

**die schwere oder tödliche Verletzungen verursachen kann.**

**Achtung - Für eine mögliche gefährliche Situation, die schwere oder tödliche Verletzungen verursachen kann.**

**Achtung - Für eine mögliche gefährliche Situation, die leichte Schäden an Personen oder Sachen verursachen kann.**

Das Gerät darf nur durch Personen benutzt werden, die in die Bedienung eingewiesen wurden und ausdrücklich dazu befugt sind. Das Handbuch muß jedem Benutzer zur Verfügung stehen. Der Hochdruckreiniger wird im Werk eingestellt und alle Schutzvorrichtungen sind versiegelt. **Diese Einstellungen dürfen keinesfalls verändert werden.** Nehmen Sie keine Änderungen, die Ihre eigene Sicherheit gefährden können, am Gerät vor. Der Hochdruckreiniger wird als Gerät für den festen Einbau betrachtet. Die Nichtbeachtung dieser Verordnung kann Gefahren mit sich bringen. Der Stromanschluss darf nur von qualifizierten Fachleuten unter Einhaltung der geltenden Normen (unter Beachtung der Bestimmungen der Norm IEC 60364-1) und gemäß den Anweisungen des Herstellers vorgenommen werden. Ein nicht korrekt ausgeführter Anschluss kann zu Schäden an Personen, Tieren oder Gegenständen führen, für die der Hersteller keine Verantwortung übernimmt. Die elektrische Anlage, an welche das Gerät angeschlossen wird, muss den



Vorschriften des Installationslandes entsprechen.

Sollten Verlängerungskabel verwendet werden, müssen die entsprechenden Stecker und Steckdosen einen Schutzgrad von IPX5 haben, die Benutzung von nicht geeigneten Verlängerungen kann für das Gerät sehr gefährlich sein.



Der Hochdruckreiniger muß mit einem omnipolaren Schalter an das Stromnetz angeschlossen werden, mit einer Kontaktöffnung von mindestens 3 mm und elektrischen Daten, die mit dem Gerät vereinbar sind. Wichtig ist, dass sich vor der Abnehmerdose oder in der Anlage ein thermomagnetischer Fehlerstrom-Schutzschalter, mit einer Sensibilität von 30 mA befindet. Das Gerät ist nur dann nicht an das Stromnetz angeschlossen, wenn man den Stecker aus der Steckdose zieht oder den omnipolaren Schalter an der Anlage auf AUS stellt.

Hochdruckreiniger mit Vorrichtung "Total stop" gelten dann als ausgeschaltet, wenn der allpolige Schalter auf die Position "0" gestellt, oder der Stecker von der Steckdose getrennt ist.



Wenn das System Total Stop aktiv ist scheint die Maschine ausgeschaltet, was jedoch nicht der Fall ist und solange nicht sicher betrachtet werden kann, bis der Schalter betätigt oder der Stecker aus der Steckdose gezogen wird. Das Gerät nur in Betrieb nehmen, wenn alle Bauteile frei von Defekten sind. Überprüfen Sie vor allem das Anschlusskabel an das Stromnetz, den Hochdruckschlauch, die Sprühdüsenvorrichtung und die Abdeckhaube. Treten Sie nicht auf den Hochdruckschlauch, ziehen, knicken oder verdrehen Sie ihn nicht. Verschieben Sie das Gerät nicht durch Ziehen am Hochdruckschlauch. Keine Arbeiten mit beschädigtem Hochdruckschlauch vornehmen; sondern diesen sofort durch einen neuen Originalschlauch austauschen. Der Hochdruckschlauch muss für den Betriebsüberdruck des Gerätes zugelassen worden sein. Der Betriebsüberdruck und die maximal zulässige Temperatur, sowie das Herstellungsjahr stehen auf der Ummantelung des Hochdruckschlauchs.

**ACHTUNG:** Dieses Gerät ist für die

vom Hersteller empfohlenen Reinigungsmittel geeignet. Werden andere Reinigungsmittel oder chemischen Produkte verwendet, kann die Sicherheit des Geräts beeinträchtigt werden. Nur leicht alkalische (PH 9,1 Lösung 1%) und zu mehr als 90% biologisch abbaubare Reinigungsmittel verwenden. Für den Wasseranschluss gelten die Vorschriften der einzelnen Länder.

Der Hersteller haftet nicht für Schäden an Personen, Tieren und Gegenständen, die durch unsachgemässen, verbotenen und nicht bestimmungsgemässen Einsatz auftreten, der von den vorgenommenen Bestimmungen abweicht. Das Gerät ist nicht für Personen (auch Kinder), mit reduzierter körperlicher, geistlicher oder sensorischer Fähigkeit oder die keine Erfahrung oder Kenntnis besitzen bestimmt, es sei denn sie werden von für ihre Sicherheit verantwortlichen Personen überwacht und über den Gebrauch des Gerätes belehrt. Die Kinder müssen jedenfalls beaufsichtigt werden, um sicherzustellen, dass sie nicht mit dem Gerät spielen.

Das durch den Systemtrenner geflossene Wasser ist nicht mehr als Trinkwasser zu betrachten. Verwenden Sie einen Systemtrenner gemäß EN 12729 Typ BA. Es müssen ausschliesslich Schläuche, Zubehör und Anschlüsse eingesetzt werden, die von der Baufirma empfohlen werden. Es darf nicht mit dem Gerät gearbeitet werden, wenn Stromkabel oder Rohrleitungen und Anschlüsse beschädigt sind. Deshalb nur Original-Ersatzteile verwenden, die vom Hersteller empfohlen werden.

Nur die in der Betriebsanleitung beschriebenen Wartungsarbeiten vornehmen.

Wenden Sie sich für alle anderen Eingriffe an den technischen Kundendienst.

Die Maschine muss ausschliesslich mit dem dafür bestimmten Griff bewegt werden (es darf keinesfalls versucht werden, sie am Rohr oder durch Ziehen an das Elektrokabel zu verschieben). Vor der Inbetriebnahme muss die Maschine fest auf einer flachen und horizontalen Fläche stehen.

Bei Pannen oder Störungen sollte man das Gerät ausschalten (durch Trennen vom Stromnetz mit dem allpoligen Schalter oder Herausnehmen des Steckers aus



der Steckdose bei Hochdruckreinigern mit einer Leistung unter 3 kW, und vom Wassernetz). und nicht manipulieren. Jedesmal, wenn der Hochdruckreiniger, auch kurzfristig, verlassen wird, muß er mittels dem allpoligen Schalter oder durch Herausnehmen des Steckers aus der Steckdose ausgeschaltet werden.  
**WICHTIG:** Es dürfen nur Original-Ersatzteile verwendet werden !

## BEKLEIDUNG UND AUSRÜSTUNG



**Arbeitsschuhe mit rutschfester Sohle tragen.**



**Schutzbrille oder -schirm und Arbeitsschutzanzug tragen.**

Es wird empfohlen bei den Arbeiten immer einen Arbeitsanzug zu tragen, um das Verletzungsrisiko im Falle des Kontakts mit dem Hochdruckstrahl zu reduzieren

### Einsatzbereich

Mit dem Hochdruck-Reinigungsgerät können Fahrzeuge, Maschinen, Behälter, Fassaden, Ställe gereinigt sowie Rost entfernt werden, ohne dabei Staub oder Funken zu erzeugen.

Während der Reinigungsarbeiten ist darauf zu achten, daß keine Umwelt verschmutzenden Substanzen (Asbest, Öl usw.) entweichen können.

Die Vorschriften für die Entsorgung von Abfällen müssen streng beachtet werden.

Keine Asbest/Zementflächen mit Hochdruckstrahl oder Dampf reinigen. Hier könnte sich nicht nur der Schmutz sondern auch für die Lunge gefährliche Asbestfasern lösen.

Besondere Gefahr besteht beim Trocknen der Fläche nachdem diese abgespritzt oder mit Dampf behandelt wurde. Keine beschädigungsanfälligen Komponenten wie Gummi, Gewebe oder ähnliches mit den Düsenstrahlen reinigen. Bei der Reinigung mit Hochdruck-Flachstrahl, die Düse in einem Abstand von mindestens 15 cm halten.

## INBETRIEBNAHME, VERHALTEN WÄHREND DES BETRIEBS



**Nicht in geschlossenen Räumen mit Gerät arbeiten.**

Der Sprühpistolendrücker muss sich störungsfrei bedienen lassen und beim Loslassen allein in seine Ausgangsstellung zurück springen.

Die Funktionstüchtigkeit des Gerätes muss jedesmal vor dem Beginn der Arbeit kontrolliert werden.

Besonders wichtig dabei sind das Anschlusskabel und der Stecker, die Hochdruckleitung mit der Sprühdüse und die Sicherheitsvorrichtungen.

Kinder und Haustiere dürfen sich bei laufendem Gerät nicht im Aktionsbereich aufhalten.



**Gerät oder andere elektrischen Geräte dürfen nicht mit Wasser abgespritzt werden: Kurzschlussgefahr!**



**Achtung! Explosionsgefahr. Keine entflammbaren Flüssigkeiten auf die Maschine sprühen.**

Kontrollieren Sie, dass die Luftzirkulation im Lüftungsbereich des Motors ausreichend ist.

Das Gerät nicht zudecken, damit eine ausreichende Belüftung des Motors gewährleistet wird.

Das Hochdruck-Reinigungsgerät so weit wie möglich vom zu reinigenden Gegenstand entfernt halten.

Das Stromkabel nicht durch Darauftreten, Quetschen oder Ziehen usw. beschädigen. Den Stecker nicht durch Ziehen am Kabel aus Steckdose ziehen.

Stecker und Anschlusskabel an das Stromnetz nicht mit nassen Händen berühren.

Die Sprühdüsenvorrichtung zum Ausgleich der Reaktionskraft und des zusätzlichen Kraftmoments, das bei Winkel-Sprühdüsen entsteht, mit beiden Händen festhalten. Immer eine stabile und sichere Stellung einnehmen.



**Gerät erst vom Strom abschalten und dann Arbeiten vornehmen!**

### 3 ANSCHLUSS DER WASSERLEITUNG



Entsprechen der gültigen Vorschriften, darf das Gerät niemals ohne Netztrennschalter am Trinkwassernetz benutzt werden.

Es muss ein geeigneter Netztrennschalter entsprechend der Norm EN 12729 Typ BA eingesetzt werden.

Das Wasser, das durch eine Systemtrennvorrichtung läuft, wird nicht als Trinkwasser klassifiziert.



Nehmen sie den Anschluß an die Wasserleitung mit einem sauberen Schlauch vor und überprüfen Sie, ob bei einer Mindestfördermenge von 7l/min der Mindestdruck 1,5 bar und der Maximaldruck 6 bar betragen.

- Den Wasserzufuhrschlauch (min. Durchm. 1/2") an die Wasserleitung anschließen (Abb. 2).
- Den Anschlussstutzen (Abb. 3) auf den Anschluss der Wasserversorgung schrauben.

### 4 ANSCHLUSS DES HOCHDRUCKSCHLAUCHS

Den Hochdruckschlauch auf die Pistole schrauben (Abb. 4).

### 5 ELEKTRISCHER ANSCHLUSS DES GERÄTES

Netz- und Betriebsspannung müssen übereinstimmen (siehe Kennschild an Gerät).

Führen Sie den Stecker in eine vorschriftsgemäß installierte Steckdose ein.

Bei Verwendung von Verlängerungskabeln müssen die Mindestquerschnitte der einzelnen Kabel überprüft werden.

Verlängerungskabel so verlegen, dass die Schutzklasse des Gerätes eingehalten wird:

Spannung V	Kabellänge m	Querschnitt mm <sup>2</sup>
230	bis 20	1,5
230	von 20 bis 50	2,5

### 6 EINSCHALTEN DES GERÄTES



Das Gerät darf nur in vertikaler Stellung (Abb. 6) oder nur nach vorherigem Anschluß des Wasserschlauchs und Öffnen des Wasserhahns betrieben werden.

- Den Schalter auf I (ON) (Abb.7) stellen.
- **Richten Sie die Spritzpistole auf den zu reinigenden Gegenstand – NIE AUF PERSONEN !**
- Durch Betätigen der Sicherheitstaste (Abb. 8) wird die Pistole entsperrt.
- Strahl nach unten richten (Abb. 6)
- Drücker bis zum Anschlag betätigen (Abb. 6)

### 7 AUSSCHALTEN DES GERÄTES

- Den Schalter auf O (OFF) (Abb.7) stellen.
- Schließen Sie den Wasserhahn.
- Bewegen Sie die Pistole bis aus Sprühdüse kein Wasser mehr kommt (Gerät steht jetzt nicht mehr unter Druck).
- Lassen Sie den Drücker los.
- Durch Betätigen der Sicherung an der Pistole (Abb. 8) wird diese blockiert und kann sich nicht unbeabsichtigt eingeschaltet werden.
- Ziehen Sie den Stecker aus der Steckdose.
- Schrauben Sie den Wasserschlauch vom Gerät und der Wasserleitung ab.

### 8 ZUBEHÖR

#### Variablelanze

Die Variablelanze (Abb.9) kann mit der Einstellbuchse stufenlos von Punktstrahl (Abb.9) bis Flachstrahl oder umgekehrt reguliert werden.

Außerdem kann das Gerät sowohl bei hohem als niedrigem Druck durch Verschieben des Kopfes entlang der Pfeilrichtung auf diesem verwendet werden (Abb.10).

#### NACHFÜLLEN VON REINIGUNGSMITTEL



**Die Reinigungsmittel dürfen nicht auf dem zu reinigenden Gegenstand eintrocknen.**

Das Gerät ist mit einem Reinigungsmitteltank ausgestattet.

Den Reinigungsmitteltank (Abb. 11) mit Reinigungsmittel füllen, dieses vorher wie empfohlen verdünnen.

## 9 WARTUNG UND REPARATUREN



**Vor der Vornahme jeglicher Arbeiten, den Stecker aus der Steckdose ziehen!**

Nur die in der Betriebsanleitung beschriebenen Wartungsarbeiten vornehmen.

Wenden Sie sich für alle anderen Eingriffe an den technischen Kundendienst. Sollte das Stromkabel beschädigt sein, muss dieses mit einem Kabel oder einem Kabelsatz, der bei der Baufirma oder bei deren Technischen Wartungsdienst bestellt werden kann, ausgewechselt werden.

Stecker und Verlängerungskabel zum Stromnetz müssen vor Wasserspritzern geschützt sein.

### **Filter reinigen/prüfen**

Entfernen Sie den Adapter (Abb.12) am Wasseranschluss und ziehen Sie das Sieb (2) heraus. Das Sieb (2) kann mit einer Spitzzange leicht entfernt werden. Das Sieb spülen und wieder einsetzen. Ein beschädigtes Sieb ersetzen. Der Hochdruckreiniger darf niemals verwendet werden, wenn das Sieb fehlt oder defekt ist.

## **ZUSAMMENFASSENDE TABELLE DER REGELMÄßIG**

### **Beschreibung der einzelnen Schritte:**

Kontrolle des elektrischen Kabels,  
des Hochdruckschlauchs und der  
Anschlüsse bei jeder Benutzung

### **LAGERUNG**

Das Gerät muss in einem trockenen, vor Frost geschütztem Raum abgestellt werden.

Sollte der Frostschutz nicht gewährleistet sein: ein glykolarms Frostschutzmittel (wie für Pkw) mit der Pumpe aufsaugen:

- den Wasserschlauch in einen Behälter mit Frostschutzmittel halten;
- in den gleichen Behälter auch Pistole ohne Sprühvorrichtung halten.
- das Gerät bei geöffneter Pistole einschalten.
- die Pistole solange arbeiten lassen, bis ein gleichmässiger Strahl ausgegeben wird.
- das restliche Frostschutzmittel in einem geschlossenen Behälter aufheben.

### **Entsorgung von elektrischen und elektronischen Geräten**

Das ist Produkt gemäß den geltenden Normen für die Mülltrennung bei den zuständigen Sammelzentren zu entsorgen. Nicht wie normalen Müll behandeln.

Weitere Informationen sind beim Hersteller unter der in der Gebrauchsanleitung angegebenen Adresse zu erhalten.



Das Produkt entspricht den Erfordernissen den neuen Richtlinien über den Umweltschutz, und muss an seinem Lebensende entsprechend entsorgt werden.

## 10 FUNKTIONSSTÖRUNGEN UND ABHILFE



Vor der Vornahme von Arbeiten am Gerät, den Stecker ziehen, den Wasserhahn schließen und die Pistole bis zum Erlöschen des Drucks betreiben.

<b>Abhilfe</b>	<b>Ursache</b>	<b>Abhilfe</b>
Druckschwankung oder -abfall	<i>Wasser fehlt</i>	Wasserhahn aufdrehen
	<i>Wasserfilter verstopft</i>	Filter an Pumpenrohr reinigen
Motor brummt und pringt nicht ane	<i>Spannung zu niedrig</i>	Elektrische Zuschaltung prüfen
	<i>Pistole nicht in Betrieb</i>	Gerät einschalten und Pistole in Betrieb nehmen
	<i>Kabelgrösse der Verlängerungsschnur zu klein</i>	Verlängerungsschnur mit richtiger Kabelgrösse einsetzen (s. "Elektrische Zuschaltung")
Motor springt nicht an	<i>Falsche Spannung</i>	Stecker, Kabel und Schalter prüfen
	<i>Stromschutz nicht eingeschaltet</i>	Stromschutz einschalten
Motor bleibt stehen	<i>Motorschutz ausgeschaltet Motor läuft heiss</i>	Prüfen, ob Netzspannung mit Spannung des Gerätes, übereinstimmt. 3 Minuten abwarten und Gerät wieder einschalten.
Waschmittel läuft nicht aus	<i>Düse verstopft</i>	Waschmittel-Sprühdüse reinigen
Ungleichmässiger Strahl	<i>Hochdruckdüse verschmutzt</i>	Düse mit dem Werkzeug aus Montagebeutel reinigen
	<i>Regelbuchse der Strahlenform nicht korrekt eingestellt</i>	Regelbuchse reinigen

## TRADUCCIÓN DE INSTRUCCIONES ORIGINALES

Le agradecemos por la confianza que nos brindan al comprar nuestro equipo. Estamos seguros de que podrá apreciar a lo largo del tiempo y con satisfacción la calidad de nuestro producto. Le rogamos leer con atención este manual, que ha sido predispuesto especialmente para informarle acerca del uso correcto de la máquina, en conformidad con los requisitos esenciales de seguridad.

### ÍNDICE

1	Principales componentes constructivos	pág. 30
2	Advertencias generales para su seguridad	pág. 30
3	Conexión del tubo de alimentación del agua	pág. 33
4	Conexión del tubo de alta presión	pág. 33
5	Enlace eléctrico del equipo	pág. 33
6	Encendido del equipo	pág. 33
7	Apagado del equipo	pág. 33
8	Accesorios	pág. 33
9	Manutención y reparaciones	pág. 34
10	Anomalías funcionales y soluciones	pág. 35

### 1 PRINCIPALES COMPONENTES CONSTRUCTIVOS

- 1) Mango
- 2) Interruptor general
- 3) Toma de agua
- 4) Portacables
- 5) Depósito de detergente (Fig. 11)
- 6) Dispositivo de seguridad pistola
- 7) Gatillo
- 8) Pistola
- 9) Manual de instrucciones
- 10) Boquilla turbo
- 11) Lanza variable
- 12) Tubo de alta presión
- 13) Filtro

### 2 NORMAS GENERALES DE SEGURIDAD PARA EL USO DE LAS LIMPIADORAS DE ALTA PRESIÓN.



**No utilizar el aparato cerca de personas, si éstas no visten ropas de protección.**

**Si se utilizan en modo inapropiado los chorros de alta presión, pueden ser peligrosos.**



**El chorro no debe dirigirse nunca directamente hacia las personas, los aparatos eléctricos bajo tensión, incluido el aparato mismo. No dirigir hacia sí mismo o hacia otros para limpiar las ropas o los calzados.**

**La elevada presión del agua producida y el enlace a la corriente eléctrica, constituyen fuentes de peligros particularmente graves.**

**Antes de conectar el equipo a la toma de corriente, controlen que los datos eléctricos correspondan a los de la red de alimentación presentados en la placa de identificación.**



**Lean atentamente las instrucciones para el uso antes de poner en funcionamiento por primera vez el equipo.**

**Aténganse a las advertencias de seguridad.**

#### Niveles de peligro



**Peligro - Por un riesgo inminente que ocasionará lesiones graves o la muerte**



**Atención - Por una situación de riesgo posible que podría ocasionar lesiones graves o la muerte**



**Atención - Por una situación de riesgo posible que podría ocasionar daños ligeros a personas o bienes.**

El equipo deberá ser utilizado solamente por personas instruidas sobre su utilización y especialmente encargadas de usarlo. El manual de uso tiene que estar disponible para **todos** los usuarios. La hidropulidora se regula en fábrica y todos los dispositivos de seguridad que la misma contiene son cerrados.

**Se prohíbe alterar su regulación.**

No sometan el equipo a modificaciones que podrían perjudicar su seguridad personal. La hidropulidora se considera aparato de instalación fija. El incumplimiento con esta prescripción puede ser causa de peligro. La conexión eléctrica tiene que efectuarse por parte de técnicos calificados, capaces de trabajar cumpliendo con las normativas vigentes (aténgase a la Norma CEI 60364-1) y conforme con las instrucciones del constructor. Una conexión errónea puede causar daños a personas, animales o cosas, respecto a los que el constructor no puede considerarse responsable.

La instalación eléctrica a la cual está conectado el aparato, deberá estar realizada en conformidad con las leyes en vigor en el País de instalación.



En caso de que se utilicen cables de prolongación, los enchufes y clavijas correspondientes tendrán que tener por lo menos un grado de protección IPX5; el uso de alargadores inadecuados puede hacer que el equipo se vuelva peligrosos.

La limpiadora de alta presión tiene que conectarse a la red de alimentación eléctrica mediante interruptor omnipolar con una apertura de los contactos de por lo menos 3 mm y características eléctricas adecuadas al aparato. Se recomienda la presencia de un interruptor magnetotérmico diferencial, con una sensibilidad de 30 mA, antes de las tomas de alimentación o en la instalación. El aparato está desactivado de la red de alimentación eléctrica sólo desenchufándolo o apagando el interruptor omnipolar de la instalación.



Las hidrolimpiadoras con dispositivo "Total stop" tienen que considerarse apagadas con el interruptor omnipolar en la posición "O", o con el enchufe desconectado del tomacorriente. Cuando está activo el sistema Total Stop, la máquina no está apagada aunque lo parezca, por lo que no puede considerarse totalmente segura hasta que no se apague desde el interruptor o la clavija. Pongan el equipo en ejercicio sólo si todos los componentes no poseen ningún defecto. Controlen antes que nada el cable de enlace a la red eléctrica, el tubo de alta presión, el dispositivo de rociado y el baúl. No pisén el tubo de alta presión; non tiren de él, no lo plieguen ni lo tuerzan. No muevan el equipo tirando del tubo de alta presión. No trabajen nunca con un tubo de alta presión defectuoso; habrá que sustituirlo inmediatamente con un repuesto original. El tubo de alta presión tiene que estar homologado para la sobrepresión de ejercicio admitida para el equipo.

La sobrepresión funcional y la temperatura máxima admitidas, como así también la fecha de fabricación, están impresas sobre el revestimiento del tubo de alta presión.

**ATENCIÓN:** Este aparato se ha pro-

yectado para ser utilizado con detergente recomendado por el constructor. El uso de otros detergentes o productos químicos, puede comprometer la seguridad del aparato.

Utilicen solamente detergentes levemente alcalinos (Ph 9,1 solución 1%), biodegradables más del 90%.

En relación al enlace del agua, aténganse a las disposiciones de cada País. El fabricante no puede ser considerado responsable por eventuales daños a personas, animales o cosas, derivados de usos inapropiados, erróneos e irrazonables, de todos modos no conformes con las indicaciones mencionadas más arriba. El aparato no está destinado a ser utilizado por personas (niños incluidos) con capacidades físicas, mentales y sensoriales reducidas o que carezcan de experiencia o conocimiento, salvo que hayan podido, gracias a la presencia de una persona responsable de su seguridad, ser vigilados o recibir instrucciones sobre el uso del equipo. Mantener a los niños bajo vigilancia para asegurarse de que no juegan con el aparato. El agua que pasa a través de un separador de sistema ya no es más clasificada como agua potable. Utilice un disyuntor de red adecuado según la normativa EN 12729 Tipo BA.

Utilizar exclusivamente tubos flexibles, accesorios y uniones recomendados por el fabricante. No utilizar el aparato si presenta daños en el cable de alimentación o en otras piezas, como tubos y uniones. Utilizar sólo repuestos originales aprobados por el fabricante. Efectuar sólo los trabajos de manutención descritos en las Instrucciones para el uso.

Para todas las demás intervenciones, consulten el Servicio de Asistencia Técnica.

La máquina solamente debe manejarse desde la manilla correspondiente (no intentar desplazar la máquina tirando del tubo o del cable eléctrico).

Antes de poder funcionar, la máquina debe colocarse bien estable encima de una superficie de apoyo plana y horizontal.

En caso de avería o/y mal funcionamiento del aparato, apagarlo (desconéctela de la red de alimentación eléctrica, mediante



el interruptor omnipolar, o desconectando el enchufe del tomacorrientes, para hidrolimpiadoras con una potencia inferior a 3 kW, e hídrica) y no intervenir en él. Cuando deje sola la hidrolimpiadora, incluso temporalmente, apáguela mediante el interruptor omnipolar, o desenchúfela.

**IMPORTANTE:** Usar sólo recambios originales.

## VESTIMENTA Y EQUIPO



**Calzar zapatos de seguridad que posean suelas antideslizantes.**



**Lleven gafas de protección o visera y el equipo de seguridad.**

Se recomienda el uso del mono de trabajo para reducir el peligro de lesiones en el caso de contacto involuntario con el chorro de alta presión.

### Campos de aplicación

La limpiadora de alta presión se presta para limpiar vehículos, máquinas, recipientes, fachadas, establos, y para eliminar el óxido sin producir polvos ni chispas. Durante la limpieza, presten atención a no dispersar en el ambiente sustancias peligrosas que derivan del objeto que se está limpiando (por ej. amianto, aceite). Observar rigurosamente las disposiciones relativas a la eliminación de los desechos.

No traten las superficies de cemento - amianto con el chorro de presión o de vapor. Además de la suciedad, se podrían separar peligrosas fibras de amianto, que son nocivas para los pulmones. Este peligro existe especialmente después del secado de la superficie tratada con el chorro o con vapor.

No limpien componentes delicados de goma, tejidos o similares, con el chorro de agua. Durante la limpieza con el chorro plano de alta presión, mantengan la boquilla a una distancia mínima de 15 cm.

## PUESTA EN FUNCIONAMIENTO, CONDUCTA DURANTE EL TRABAJO



**No hagan funcionar el aparato en ambientes cerrados.**

El gatillo de la pistola de chorro tiene que funcionar en modo suave y, después de soltarlo, tiene que regresar sólo a su posición inicial.

Controlen las condiciones funcionales del equipo antes de comenzar cada trabajo. El cable eléctrico de red y el enchufe, el tubo de alta presión con dispositivo de rociado y los dispositivos de seguridad, son particularmente importantes.

Mantengan alejados a los niños y a los animales domésticos cuando el equipo está funcionando.



**No limpien nunca con chorro de agua el equipo u otros equipos eléctricos. ¡Peligro de corto circuito!**



**¡Atención! Riesgo de explosión. No vaporizar líquidos inflamables.**

Controlen que en la zona de ventilación del motor, la circulación del aire sea suficiente.

No cubran el equipo, para asegurar así una suficiente ventilación del motor.

Coloquen la limpiadora de alta presión lo más lejos posible del objeto que quieran limpiar.

No dañen el cable de enlace a la red pisándolo, aplastándolo, jalándolo, etc. No extraigan el enchufe de las tomas tirando del cable de enlace.

Toquen el enchufe y el cable de enlace a la red eléctrica solamente con las manos secas.

Tengan el dispositivo de rociado con ambas manos para poder absorber bien la fuerza de reacción y el par suplementario que se forma en el caso de dispositivo de rociadura con la lanza angular. Asuman siempre una posición estable y segura.



**Antes de someter el equipo a cualquier intervención: extraer el enchufe de la toma de corriente.**



### 3 CONEXIÓN DEL TUBO DE ALIMENTACIÓN DEL AGUA



De acuerdo con lo prescrito por las reglamentaciones vigentes, es preciso que el equipo no se utilice nunca sin disyuntor de red en la red de alimentación de agua potable.

Utilizar un disyuntor de red adecuado según la normativa EN 12729 tipo BA.

El agua que pasa a través de un separador de sistema no está clasificada como agua potable.



Efectúen el enlace de la red hídrica a la unión con un tubo limpio, verificando que la presión mínima sea de 1,5 bar y la máxima de 6 bar, con un caudal mínimo

de 7 l/min.

- Conecten el tubo (diam. min. 1/2") de alimentación del agua a la red hídrica (Fig. 2).
- Atornillen la unión macho (Fig. 3) sobre el empalme de la alimentación agua.

### 4 CONEXIÓN DEL TUBO DE ALTA PRESIÓN

Atornillen el tubo de elevada presión sobre la pistola (Fig. 4).

### 5 ENLACE ELÉCTRICO DEL EQUIPO

La tensión de red y la de ejercicio, tienen que coincidir (véase la placa de identificación).

Introducir el enchufe en una toma de corriente instalada conformemente a las prescripciones.

### 6 ENCENDIDO DEL EQUIPO



Hagan funcionar el equipo sólo en posición vertical (Fig. 6) y solamente luego de haber conectado el tubo de la alimentación del agua y haber abierto el grifo.

- Posicionar el interruptor en I (ON) (Fig. 7).
- **Orientar la pistola de chorro sobre el objeto que se desea limpiar – ¡nunca sobre las personas!**
- Presionar sobre el seguro (Fig. 8) - la pistola queda desbloqueada.
- Orientar el lanzador hacia abajo. (Fig. 6)
- Apretar a fondo el gatillo (Fig. 6).

### 7 APAGADO DEL EQUIPO

- Posicionar el interruptor en O (OFF) (Fig.7).
- Cerrar el grifo del agua
- Accionar la pistola hasta cuando el agua no gotea del lanzador (ahora el equipo está sin presión)
- Soltar el gatillo.
- Accionar el seguro de la pistola (Fig.8). La pistola se desbloquea, impidiendo así la conexión involuntaria.
- Extraer el enchufe de la toma de corriente
- Desconectar el tubo de alimentación del agua del equipo y de los conductos del agua.

### 8 ACCESORIOS

#### LANZA VARIABLE

La lanza variable (Fig. 9) se puede regular de manera continua, girando el forro de registro, de chorro de tipo de alfiler (Fig. 9) a chorro llano o viceversa. Además, puede ser utilizado tanto en alta como en baja presión desplazando el cabezal en sentido longitudinal, según la dirección de la flecha situada en el cabezal mismo. (Fig. 10).

#### AÑADIDO DE DETERGENTES



**Los detergentes no deben secarse sobre el objeto que hay que limpiar.**

El aparato incorpora un depósito de detergente. Rellenar detergente en el depósito (Fig. 11) y diluirlo en la manera recomendada previamente.



**Antes de someter el equipo a cualquier intervención: extraer el enchufe de la toma de corriente.**

Efectuar sólo los trabajos de mantenimiento descritos en las Instrucciones para el uso.

Para todas las demás intervenciones, consulten el Servicio de Asistencia Técnica.

Usar solamente piezas de repuesto originales.

Si el cable de alimentación debiese dañarse, habrá que sustituirlo con un cable o con un conjunto de cables especiales, que les podrá suministrar el fabricante o su servicio de asistencia.

Los enchufes y las juntas de los cables de enlace a la red eléctrica deben estar protegidos contra las salpicaduras de agua.

### Limpeza y control del filtro

Desmante el adaptador (Fig.12) en la entrada de aguay saque el tamiz (2). El tamiz (2) puede sacarse fácilmente empleandounos alicates de punta. Enjuagar el tamiz y volverloa montar. Sustituir el tamiz si estuviese dañado.Jamás deberá usarse la limpiadora de alta presiónsin el tamiz o si éste estuviese defectuoso.

### TABLA RESUMEN DE LA MANUTENCIÓN ORDINARIA A REALIZAR POR EL USUARIO.

#### Descripción de las operaciones:

Control del cable eléctrico tubos - empalmes de presión	Cada vez que se use
--	------------------------

### CONSERVACIÓN

Coloquen el equipo en un local seco y protegido de las heladas.

Si la protección del hielo no está garantizada: aspiren en la bomba un anticongelante a base de glicólicas, como para los automóviles:

- Sumergir el tubo del agua en el recipiente que contiene el anticongelante.
- Sumergir en el mismo recipiente la pistola sin el lanzador.
- Encender el equipo con la pistola abierta.
- Accionar la pistola hasta cuando saldrá un chorro uniforme.
- Conservar el anticongelante restante en un recipiente cerrado.

### Tratamiento de los desechos de los equipos eléctricos y electrónicos

Eliminar el producto en los centros de recolección especializados, siguiendo las normas vigentes relativas a la eliminación diferenciada. No tratar como simple desecho urbano.

Para cualquier información necesaria, contacten al fabricante en la dirección indicada en el manual de instrucciones.



El producto responde a los requisitos demandados en las nuevas directivas introducidas para la protección del ambiente y debe ser eliminado de manera apropiada al final de su ciclo de vida.

## 10 ANOMALÍAS FUNCIONALES Y SOLUCIONES



Antes de cualquier intervención sobre la máquina, extraigan el enchufe de la corriente, cierren el grifo del agua y hagan funcionar la pistola hasta descargar la presión.

<b>Anomalía</b>	<b>Causa</b>	<b>Solución</b>
Oscilación o caída de presión	<i>Falta de agua</i>	Abrir el grifo del agua
	<i>Filtro agua atascado</i>	Limpiar el filtro del agua en el tubo de alimentación bomba
Motor hace ruido en la puesta en marcha, pero no arranca	<i>Tensión de red demasiado baja</i>	Controlar la conexión eléctrica
	<i>Pistola no accionada</i>	Encendiendo la máquina, accionar la pistola
	<i>Sección de la prolongación demasiado pequeña</i>	Usar una prolongación de sección suficiente; v. “Enlace Eléctrico del equipo”
El motor no arranca cuando se lo conecta	<i>Tensión de alimentación equivocada</i>	Controlar el enchufe, el cable y el interruptor
	<i>Protección de red desconectada</i>	Conectar la protección de red
El motor se para	<i>Dispositivo salvamotor desconectado por recalentamiento del motor.</i>	Controlar si la tensión de alimentación es la misma del equipo, esperar unos 3 minutos, encender nuevamente el equipo.
No sale el detergente	<i>Inyector atascado</i>	Limpiar la boquilla del lanzador para rociadura del detergente
Forma del chorro irregular, no nítida	<i>Boquilla de alta presión en el lanzador sucio</i>	Limpiar la boquilla de alta presión
	<i>Casquillo de registro de la forma del chorro no regulada correctamente</i>	Regular el casquillo de registro

## TRADUÇÃO DAS INSTRUÇÕES ORIGINAIS

*Agradecemos a preferência que nos deram, escolhendo a nossos produtos. Estamos seguros que, com o tempo, podereis apreciar a qualidade dos nossos produtos e ficareis plenamente satisfeitos. Pedimos a leitura atenta deste manual, preparado especialmente para informar da utilização correcta da máquina e das normas de segurança fundamentais.*

### INDICE

1	Principais componentes construtivos	pág. 36
2	Instruções gerais de segurança	pág. 36
3	Conexão mangueira de alimentação de água	pág. 38
4	Conexão mangueira de alta pressão	pág. 39
5	Instalação eléctrica da máquina	pág. 39
6	Accionar a máquina	pág. 39
7	Desligar a máquina	pág. 39
8	Acessórios	pág. 39
9	Manutenção e reparações	pág. 39
10	Anomalias funcionais e remédios	pág. 41

## 1 PRINCIPAIS COMPONENTES CONSTRUTIVOS

- 1) Manivela
- 2) Interruptor geral
- 3) Ligação de água
- 4) Porta-cabo
- 5) Tanque de produto de limpeza (Fig. 11)
- 6) Dispositivo de segurança pistola
- 7) Gatilho
- 8) Pistola
- 9) Manual de instruções
- 10) Cabeça turbo
- 11) Lança variável
- 12) Tubo de alta pressão
- 13) Filtro

## 2 NORMAS GERAIS DE SEGURANÇA PARA A UTILIZAÇÃO DE MÁQUINAS DE LAVAR A ALTA PRESSÃO



**Não utilizar o aparelho perto de pessoas que não vestem roupas de segurança.**

**Os jatos de alta pressão podem ser perigosos se utilizados de forma errada.**



**O jato não deve ser dirigido contra pessoas, aparelhos eléctricos sob tensão, inclusive a hidropolidora mesma. Não dirijí-lo contra si mesmo ou outras pessoas para limpar roupas ou sapatos.**

**A alta pressão da água produzida e a conexão eléctrica abrem fontes de perigo especiais.**

**Antes de ligar o aparelho à tomada eléctrica, controlar que os dados eléctricos correspondam aos da rede de alimentação indicados na etiqueta de identificação.**



**Sempre ler as Instruções de serviço antes de pôr a máquina pela primeira vez em funcionamento. Observar as indicações de segurança**

**Níveis de perigo**

**Perigo**



**Para um risco iminente que determina lesões graves ou morte.**

**Atenção**



**Para uma situação de risco possível que pode vir a determinar lesões graves ou a morte.**

**Atenção**



**Para uma situação de risco possível que pode vir a determinar danos leves a pessoas ou coisas.**

A máquina deve unicamente ser utilizada pelas pessoas que foram instruídas sobre o seu manejo e que estão encarregadas expressamente do seu serviço.

**Cada utilizador deve ler as Instruções de serviço.**

A limpadora hidráulica é regulada na fábrica e todos os dispositivos de segurança contidos na mesma são lacrados.

**É proibido alterar sua regulagem.**

Não efectuar alterações na máquina.

A sua segurança pode ser posta em perigo.

A limpadora hidráulica é considerada um aparelho de instalação fixa. O não respeito desta prescrição pode ser causa de perigo. A conexão eléctrica deve ser feita por técnicos qualificados, capazes de operar respeitando as normas vigentes (cumprindo o previsto pela Norma IEC 60364-1) e de acordo com as instruções do construtor. Uma ligação errada pode causar danos a pessoas, animais ou coisas, com relação aos quais o construtor não pode ser considerado responsável. A instalação eléctrica, à qual está conectado o aparelho, deverá ser realizada conforme as leis vigentes no país de instalação.



Caso sejam utilizados cabos de extensão, as relativas fichas e tomadas deverão ter um grau de protecção mínimo IPX5; o uso de extensões inadequadas pode tornar a aparelhagem perigosa.

A limpadora hidráulica deve ser ligada à rede elétrica através de interruptor omnipolar com abertura de contactos de pelo menos 3 mm e características idóneas ao aparelho. Recomenda-se a presença de um interruptor magnético-térmico diferencial, com sensibilidade igual a 30 mA, colocado antes das tomadas de alimentação ou na instalação. A limpadora hidráulica é desconectada da rede elétrica somente retirando a tomada ou desligando o interruptor omnipolar na instalação.



As limpadoras hidráulicas com dispositivo "Total stop" devem considerar-se desligadas com interruptor omnipolar na posição "O" ou com a tomada desligada da tomada elétrica. Quando o sistema Total Stop se encontra activo a máquina não está desligada, mesmo parecendo estar, e não pode ser considerada segura enquanto não se agir no interruptor ou na ficha.

Colocar o aparelho em exercício somente se todos os componentes estiverem sem defeitos. Verificar acima de tudo o cabo de conexão com a rede elétrica, o tubo de alta pressão, o dispositivo de borrifo e a capota.

Não pisar no tubo de alta pressão, não puxar, dobrar ou torcer o mesmo. Não mover o aparelho puxando-o pelo tubo de alta pressão. Não trabalhar nunca com um tubo de alta pressão defeituoso, mas substituir o mesmo imediatamente com uma peça original. O tubo de alta pressão deve ser homologado para a sobrecarga de pressão de exercício admitido para o aparelho. A sobrecarga de pressão funcional e a temperatura máxima admitidas, e a data de fabricação são carimbadas no revestimento do tubo de alta pressão.

**ATENÇÃO:** Este aparelho foi projetado para ser usado com detergente recomendado pelo fabricante. O uso de outros detergentes ou produtos químicos pode comprometer a segurança do aparelho. Usar somente detergentes levemente alcalinos (Ph 9,1 solução 1%) biodegra-

daveis além do 90%

Observar as prescrições específicas de país para país quando é tomada de água. O fabricante não pode ser considerado responsável por eventuais danos à pessoas, animais ou coisas, que sejam causados por uso improprio, errado ou irrazoavel, de qual-quer forma não conforme às indicações acima elencadas. O aparelho não é destinado a ser utilizado por pessoas (inclusive crianças) cujas capacidades físicas, mentais ou sensoriais sejam reduzidas, ou com falta de experiência ou de conhecimento, a menos que estas possam beneficiar, por meio da intermediação de uma pessoa responsável pela segurança das mesmas, de uma vigilância ou de instruções referentes ao uso do aparelho. As crianças devem ser vigiadas para que haja a certeza que as mesmas não brinquem com o aparelho. A água que circula através de um separador de sistema já não é classificada como água potável. Utilize um disjuntor de rede adequado de acordo com a normativa EN 12729 Tipo BA.

Empregar exclusivamente tubos flexíveis, acessórios e conexões recomendadas pelo produtor. Não usar o aparelho quando apresenta danos no cabo de alimentação ou em outras partes como tubos e conexões. Só utilize peças de reposição originais aprovadas pelo fabricante. Efectuar unicamente os trabalhos de manutenção que são descritos nas instruções de serviço.

Mandar efectuar todos os demais trabalhos ao Serviço Assistência Técnica.

A máquina deve ser movimentada exclusivamente por meio da relativa alça (não tentar deslocar a máquina agindo no tubo ou no cabo eléctrico);

Antes do funcionamento a máquina deve estar estável sobre uma superfície de apoio plana e horizontal.

Em caso de avaria e/ou defeito de funcionamento, desligue o aparelho (desligando-a da rede eléctrica de alimentação, por meio do interruptor omnipolar ou tirando a ficha da tomada para hidrolimpadoras com potência inferior a 3 Kw, e hídrica) e não o manuseie. Quando se deixa a hidrolimpadora abandonada, também por um breve lapso de tempo,



deve-se sempre desligá-la, accionando o interruptor omnipolar ou tirando a ficha da tomada de corrente.

**IMPORTANTE:** usar só peças de origem

## FATOS E EQUIPAMENTO



**Pôr sapatos com solas antiderrapantes.**



**Pôr óculos de protecção ou uma protecção dos olhos e fatos de segurança.**

Utilizar um fato de trabalho para reduzir o risco de ferir-se no caso de tocar involuntariamente no jacto de alta pressão.

## INDICAÇÕES DE EMPREGO

A lavadora de alta pressão está apropriada para limpar veículos, máquinas, recipientes, fachadas, estábulos e para desenferrujar sem pó e chispas.

Durante a limpeza não devem chegar materiais perigosos (por exemplo asbesto, óleo) do objecto a limpar ao meio ambiente.

Observar com atenção as normativas relativas à destruição das escórias

Não trabalhar superfícies de amianto cimentado com o jacto de pressão ou o jacto de vapor. Além da sujidade poderiam ser soltas fibras de asbesto perigosas que entram nos pulmões. Um perigo existe particularmente depois de secagem da superfície tratada por jactor resp. por vapores.

Não limpar as peças sensíveis de borracha, tecido ou semelhante com o jacto redondo. Limpiar com o jacto chato de alta pressão com uma distância das tubéiras de pelo menos 15 cm.

## COLOCAÇÃO EM FUNCIONAMENTO, COMPORTAMENTO DURANTE O TRABALHO



**Não accionar a máquina em locais fechados.**

A alavanca da pistola de injeção deve funcionar facilmente, e movimentar-se automaticamente para a posição inicial

depois de ter sido largada.

Antes de iniciar o trabalho, controlar se a máquina está no estado prescrito.

Particularmente importantes são a linha de ligação á rede e a ficha de rede, a mangueira de alta pressão com o equipamento de injeção, os equipamentos de segurança. Afastar crianças e animais domésticos quando a máquina está a trabalhar.



**Nunca lavar a própria máquinas ou outras máquinas eléctricas com água. Perigo de curto-circuito!**



**Atenção! Risco de explosão. Não borrfir líquidos inflamáveis.**

Observar que haja uma circulação de ar suficiente no sector de ventilação do motor.

Não cobrir a máquina, observar que haja uma ventilação suficiente do motor.

Depositar a lavadora de alta pressão na máxima distância do objecto a limpar.

Não danificar a linha de ligação á rede por atravessá-la, esmagá-la, estirá-la etc. Não tirar a ficha de rede por puxar na linha de ligação á rede da tomada de corrente. Tocar unicamente com as mãos secas na ficha de rede e na linha de ligação.

Segurar o equipamento de injeção com as duas mãos para poder recolher seguramente a força de recuo e um binário do motor que se produz adicionalmente nos equipamentos de injeção com um tubo de pulverização com desvio angular. Procurar sempre uma posição segura e sólida.



**Antes de efectuar trabalhos na máquina tirar a ficha de rede da tomada de corrente.**

## 3 CONEXÃO MANGUEIRA DE ALIMENTAÇÃO DE ÁGUA



Segundo quanto prescrito pelas regulamentações em vigor é necessário que o aparelho seja sempre usado com disjuntor de rede na rede de alimentação de água potável.

Utilizar um disjuntor de rede idóneo em conformidade com a norma EN 12729 tipo BA.

A água que passa através de um separador de sistema não é classificada como água potável.



Efeetuar a conexão da rede hídrica á

junção com um tubo limpo; verificar que a pressão mínima seja de 1,5 bar e máxima de 6 bar, vazão mínimo 7 l/min.

- Coneter a mangueira (diá. mín. 1/2") de alimentação água à rede hídrica (Fig. 2).
- Parafusar a ligação macho (Fig. 3) na ligação da alimentação da água.

#### 4 CONEXÃO DA MANGUEIRA DE ALTA PRESSÃO

Parafusar o tubo com alta pressão na pistola (Fig. 4).

#### 5 INSTALAÇÃO ELÉCTRICA DA MÁQUINA

A tensão de rede e a tensão de serviço têm que concordar. (ver etiqueta de identificação)

Ligar à tomada que deve ser instalada segundo as prescrições.

#### 6 ACCIONAR A MÁQUINA



Usar o aparelho somente em posição vertical (Fig. 6). e depois de ter conetado o tubo de alimentação da água e ter aberta a torneira.

- Posicionar o interruptore em I (ON) (Fig.7).
- **Orientar a pistola em direção do objeto a limpar - nunca em direção das pessoas!**
- Premendo o dispositivo de segurança (Fig. 8) a pistola desbloqueia-se.
- Orientar a lança para baixo (Fig. 6)
- Premer bem o gatilho (Fig. 6)

#### 7 DESLIGAR A MÁQUINA

- Posicionar o interruptore em O (OFF) (Fig.7).
- Fechar a torneira de água
- Accionar a pistola de ejeção, até que a água pingue mais unicamente da cabeça de ejeção (a máquina é agora sem pressão)
- Largar o gatilho.
- Premir a alavanca de segurança da pistola de ejeção (Fig. 8). A pistola de ejeção é bloqueada, uma ligação involuntária é evitada assim.
- Tirar a ficha de rede da tomada de corrente.
- Desligar a mangueira de alimentação de água do aparelho e da canalização de água.

#### 8 ACESSÓRIOS

##### Lança variável

O lança variável (Fig.9) pode ser regulado de modo contínuo, rodando a bússola do registro, do jato ténue (Fig.9) ao jato plano ou vice-versa.

Além disso, pode ser utilizada tanto em alta quanto em baixa pressão, deslocando a cabeça no sentido longitudinal segundo a direção da flecha posta na cabeça (Fig. 10).

#### ADICIONAMENTO DETERGENTES



**Não deixar secar os detergentes sobre o objeto a limpar.**

O aparelho está equipado com um tanque de produto de limpeza. Encher o tanque de produto de limpeza (Fig. 11) com produto de limpeza e diluí-lo como recomendado acima.

#### 9 MANUTENÇÃO E REPARAÇÕES



**Antes de efectuar trabalhos na máquina tirar a ficha de rede da tomada de corrente.**

Efectuar unicamente os trabalhos de manutenção que são descritos nas instruções de serviço.

Mandar efectuar todos os demais trabalhos ao Serviço Assistência Técnica.

Utilizar unicamente as peças de reposição originais.

Em caso de danos ao cabo de alimentação, deve-se substituí-lo com um cabo ou um conjunto de cabos especiais que podem ser pedidos ao produtor ou a seu serviço de assistência.

As fichas e as conexões dos cabos de conexão à rede eléctrica devem ser protegidos contra os respingos de água.

##### Limpar/controlar o filtro

Remover o adaptador (fig. 12) da conexão de água epuxar o crivo (2) para fora. O crivo (2) pode ser facilmente removido com umalicate pontudo. Encher o crivo e recolocá-lo. Subs-tituir um crivo danificado. Jamais utilizar o limpador de alta pressão se faltar ocrico ou se este estiver danificado.

#### TABELA RECAPITULATIVA DE MANUTENÇÃO ORDINÁRIA.

##### Descrição das operações:

Controlo do cabo eléctrico-tubos-conexões de alta pressão

A cada utili zação

##### ARMAZENAGEM

Guardar a máquina num local seco e protegido contra a geada.

Se não fôr garantida a protecção contra a geada, aspirar um agente anticongelante á base de glicol

- como nos automótoveis - na bomba.
- Imergir a mangueira de alimentação de água no recipiente com agente anticongelante.

- Imergir a pistola de ejección sem tubo de pulverização no mesmo recipiente.
- Ligar a máquina com a pistola de ejección aberta.
- Accionar a pistola de ejección até que saia em jacto uniforme.
- Guardar o resto do agente anticongelante num recipiente fechado.

**Tratamento do lixo dos aparelhos elétricos e eletrônicos**

Jogar o produtos seguindo as normas em vigor relativas à coleta diferenciada em centros de coleta apropriados. Não tratar como simples lixo urbano.

Para qualquer informação necesssária contatar o construtor no endereço indicado no manual de instruções.



O produto responde aos requisitos exigidos pelas novas diretrizes introduzidas para tutelar o ambiente e deve ser sucadato em modo apropriado ao final do seu ciclo de vida.



## 10 ANOMALIAS FUNCIONAIS E REMÉDIOS



Tirar a ficha de rede antes de iniciar trabalhos na máquina, fechar a torneira de água e accionar a pistola de ejeção tantas vezes até que a pressão seja descarregada.

<b>Perturbação</b>	<b>Causa</b>	<b>Remédio</b>
Flutuações de pressão ou queda de pressão	<i>Falta de água</i>	Abriar a torneira de água
	<i>Filtro de água entupido</i>	Limpar o filtro água sobre o tubo alimentação bomba
O motor zumbe durante a ligação sem arrancar	<i>Tensão de rede demasiadamente baixa</i>	Controlar a conexão eléctrica
	<i>Pistola de ejeção não accionada</i>	Ligando a máquina, accionar a pistola
	<i>Secção transversal demasiadamente pequena do prolongamento do cabo</i>	Utilizar um prolongamento com secção transversal suficiente, ver "Conectar eléctricamente a máquina"
O motor não arranca durante a ligação	<i>O abastecimento de tensão não é correcto</i>	Controlar a ficha, o cabo e o interruptor
	<i>Protecção da rede desligada</i>	Liga a protecção da rede
O motor fica parado	<i>O interruptor de protecção do motor desligou-se por causa do sobreaquecimento do motor</i>	Controlar se a tensão de abastecimento e a tensão da máquina concordam, aguardar 3 minutos, ligar novamente a máquina
O detergente não sai	<i>Injector intupido</i>	Limpar o biquinho da lança para pulverização detergente
Forma do jacto má, não clara	<i>Tubeira de alta pressão na cabeça de suja</i>	Limpar o biquinho de alta pressão
	<i>Estojo de regulação para a forma do jacto incorrectamente regulado</i>	Regular o estojo de regulação

Wij danken u voor het vertrouwen dat u in ons gesteld heeft met de aankoop van ons apparaat. We zijn er zeker van dat u de kwaliteit van ons product lang met voldoening zult waarderen. Wij verzoeken u deze gebruiksaanwijzing voor een correct gebruik van de machine, in overeenstemming met de essentiële veiligheidsseisen, aandachtig door te lezen.

## INHOUD

1	Voornaamste onderdelen	pag. 42
2	Algemene waarschuwingen voor uw veiligheid	pag. 42
3	Aansluiting van de watertoevoerslang	pag. 44
4	Aansluiting van de hogedrukslang	pag. 45
5	Elektrische aansluiting van het apparaat	pag. 45
6	Het aanzetten van het apparaat	pag. 45
7	Het afzetten van het apparaat	pag. 45
8	Schoonmaakmiddel bijvullen	pag. 45
9	Onderhoud en reparaties	pag. 45
10	Functionele storingen en oplossingen	pag. 47

## 1 VOORNAAMSTE ONDERDELEN

- 1) Handvat
- 2) Hoofdschakelaar
- 3) Wateraansluiting
- 4) Kabelhouder
- 5) Reinigingsmiddeltank (Fig. 11)
- 6) Veiligheidsmechanisme pistool
- 7) Trekker
- 8) Pistool
- 9) Gebruiksaanwijzing
- 10) Turbokop
- 11) Regelbare lans
- 12) Hogedrukslang
- 13) Filter

## 2 ALGEMENE WAARSCHUWINGEN VOOR UW VEILIGHEID



**Gebruik het apparaat niet in de buurt van personen, als ze geen beschermkleding dragen.**

**De hogedrukstralen kunnen gevaarlijk zijn als ze niet goed gebruikt worden.**



**De straal mag nooit op personen of op onder stroom staande elektrische apparatuur gericht worden, ook niet**

**op dit apparaat zelf. Richt de straal niet op uzelf of op anderen om kleding of schoenen schoon te maken.**

**De hogedrukwaterstraal en de aansluiting aan de elektrische stroom kunnen erg gevaarlijk zijn.**

**Controleer, alvorens het apparaat aan een stopcontact aan te sluiten, of de elektrische gegevens overeenkomen met die van het stroomnet die op het identificatieplaatje**

**vermeld zijn.**

**Lees aandachtig de gebruiksaanwijzing door alvorens het apparaat de eerste keer in bedrijf te stellen. Neem de waarschuwingen voor de veiligheid in acht.**



**Gevaarniveaus**

**Gevaar**



**Voor een op handen zijnd risico dat ernstig letsel of de dood tot gevolg heeft.**

**Let op**



**Voor een mogelijke risicosituatie die ernstig letsel of de dood tot gevolg kan hebben.**

**Let op**



**Voor een mogelijke risicosituatie die lichte schade of letsel aan zaken of personen kan toebrengen.**

Het apparaat mag alleen gebruikt worden door personen die geleerd hebben er mee om te gaan en die uitdrukkelijk de opdracht gekregen hebben het te gebruiken. Zorg ervoor dat de gebruiksaanwijzing voor **iedere** gebruiker beschikbaar is. De hogedrukspuit wordt in de fabriek afgesteld en alle veiligheidsinrichtingen worden verzegeld. **Het is verboden de instelling ervan te veranderen.**

Breng geen wijzigingen aan het apparaat aan waardoor uw persoonlijke veiligheid in gevaar zou kunnen worden gebracht. De hogedrukspuit is bedoeld voor vaste installatie. Het niet opvolgen van dit voorschrift kan gevaar veroorzaken. De elektrische aansluiting dient uitgevoerd te worden door bevoegde technici die in staat zijn te werken volgens de van kracht zijnde voorschriften (norm IEC 60364-1) en overeenkomstig de instructies van de bouwer. Een verkeerde aansluiting kan verwondingen bij personen en dieren of schade aan dingen veroorzaken waar de bouwer niet aansprakelijk voor gesteld kan worden. De elektriciteitsinrichting, waar het apparaat op aangesloten is, dient in overeenstemming te zijn met de van kracht zijnde wetten in het land waar hij geïnstalleerd is.



Wanneer er verlengsnoeren worden gebruikt, moeten de stekkers en stopcontacten een minimum-beveiligingsgraad hebben van IPX5, het gebruik van ongeschikte verlengsnoeren kan het apparaat gevaarlijk maken.

De hogedrukspuit dient door middel van

een multipolaire schakelaar met opening van de contacten van minstens 3 mm en kenmerken die overeenkomen met het apparaat aangesloten te zijn op het elektriciteitsnet. De hogedrukspuit wordt alleen afgesloten van de elektriciteitstoevoer door het eruit halen van de stekker of het uitzetten van de multipolaire schakelaar op het apparaat.



Hogedrukspuiten uitgerust met "Total stop" zijn uitgeschakeld als de multipolaire schakelaar op de positie "O" of als de stekker uit het sropcontact gehaald is. Wanneer het systeem Total Stop actief is, lijkt de machine uitgeschakeld, maar is dat niet. Daarom kan de machine pas als veilig worden beschouwd, wanneer hij uitgeschakeld wordt met de schakelaar of door de stekker uit het stopcontact te halen.

Zet het apparaat alleen aan als alle onderdelen vrij zijn van defecten. Controleer altijd het verbindingssnoer met het elektriciteitsnetwerk, de hogedrukleiding, de spuitinrichting en de kap. De hogedrukleiding niet plattrappen; er niet aan trekken, dubbelvouwen of draaien. Het apparaat niet verplaatsen door aan de hogedrukleiding te trekken. Nooit gebruiken als de hogedrukleiding defect is, maar vervang hem direct met een origineel reserveonderdeel. De hogedrukleiding dient te zijn goedgekeurd voor de overdruk die is toegestaan voor het apparaat. De toegestane functionele overdruk en de maximaal toegestane temperatuur, en ook de fabricagedatum staan op de buitenkant van de hogedrukleiding.

**LET OP:** Dit apparaat is ontwikkeld voor het gebruik met het door de fabrikant aanbevolen reinigingsmiddel. Het gebruik van andere reinigingsmiddelen of chemische producten kunnen de veiligheid van het apparaat in gevaar brengen. Gebruik alleen zwak basische reinigingsmiddelen (Ph 9,1 1% oplossing) biologisch afbreekbaar voor meer dan 90%. Houd u, voor wat betreft de aansluiting aan de waterleiding, aan de voorschriften die in uw land gelden. De fabrikant kan niet aansprakelijk gesteld worden voor eventueel letsel aan personen of aan dieren of schade aan dingen die veroorzaakt is door een onjuist, verkeerd of onverstandig gebruik, of in ieder geval een niet met bovenstaande aanwijzingen overeenkomstig gebruik.

Het apparaat is niet bedoeld om gebruikt te worden door personen (inclusief kinderen) met een beperkte lichamelijke, mentale of sensoriale capaciteit, of met gebrek aan ervaring en/of kennis, tenzij

zij kunnen rekenen, via de tussenkomst van een voor hun veiligheid verantwoordelijke persoon, op een begeleiding of aanwijzingen over het gebruik van het apparaat. Kinderen moeten onder toezicht staan om te garanderen dat zij niet met het apparaat spelen. Water dat door een systemscheider loopt wordt niet meer als drinkwater geclassificeerd. Gebruik een geschikte systemscheider volgens EN-norm 12729 Type BA.

Gebruik uitsluitend door de fabrikant aanbevolen flexibele slangen, accessoires en verbindingstukken. Gebruik het apparaat niet als de elektriciteitskabel of delen zoals slangen of verbindingstukken beschadigd zijn. Alleen originele, door de fabrikant goedgekeurde onderdelen gebruiken. Voer alleen de in de gebruiksaanwijzing beschreven onderhoudswerkzaamheden uit. Wend u voor alle andere ingrepen tot de Technische Servicedienst.

De machine mag uitsluitend met de speciale handgreep worden bediend (niet proberen de machine te verplaatsen met de leiding of het elektriciteitsnet);

Voor het inwerken treden moet de machine worden geplaatst op een stabiele, vlakke en horizontale ondergrond. Ingeval van kapot gaan en/of slechte werking van het apparaat, dit uittrekken (door hem af te koppelen van het elektriciteitsnet door middel van de veelpolige schakelaar of door de stekker uit het stopcontact te halen, voor hogedruk-waterspuiten met een vermogen van minder dan 3 Kw, en van de waterleiding) en er niet zelf aan prutsen.

Wanneer de hogedruk-waterspuit (ook maar tijdelijk) wordt achtergelaten, moet zij worden uitgeschakeld via de veelpolige schakelaar of door de stekker uit het stopcontact te halen.

**BELANGRIJK:** Uitsluitend originele vervangingsonderdelen gebruiken

## KLEDING EN UITRUSTING



**Draag beschermshoenen met antislipzolen.**



**Draag een beschermbril of een gezichtsmasker en beschermkleding.**

Er wordt aangeraden een wercoverall

te dragen om het gevaar voor verwondingen te beperken voor het geval dat u per ongeluk met de hogedrukstraal in aanraking komt.

## TOEPASSINGSMOGELIJKHEDEN

De hogedrukreiniger kan gebruikt worden voor het reinigen van voertuigen, machines, reservoirs, voorgevels, stallen en voor het verwijderen van roest zonder stof en vonken. Let er bij de reiniging op geen gevaarlijke stoffen in de omgeving te verspreiden die afkomstig zijn van het te reinigen voorwerp (bv. asbest, olie).

Neem nauwkeurig de voorschriften in acht omtrent de afvoer van de afvalstoffen. Bewerk cement-asbest oppervlakken niet met de hogedruk- of stoomstraal. Dan zou niet alleen het vuil los kunnen komen maar ook gevaarlijke asbestvezels, schadelijk voor de longen.

Het gevaar bestaat vooral nadat het met de straal of met de stoom bewerkte oppervlak opgedroogd is. Maak geen delicate rubberen onderdelen, weefsels en soortgelijke dingen met de puntstraal schoon. Houd, bij het reinigen met de vlakstraal, de spuitmond op een afstand van minstens 15 cm.

## INBEDRIJFSTELLING, GEDRAG TIJDENS HET WERKEN



**Laat het apparaat niet in gesloten ruimtes werken.**

De trekker van het sproeiapparaat moet soepel werken en vanzelf weer in de beginpositie terugkeren nadat u hem losgelaten heeft.

Kijk het apparaat telkens voordat u het gebruikt na op functionele defecten. Bijzonder belangrijk zijn hierbij de elektrische kabel en de stekker, de hogedrukstraal met het sproeiapparaat en de veiligheidsmechanismen.

Houd kinderen en huisdieren uit de buurt wanneer het apparaat in werking is.

**Maak het apparaat of andere elektrische apparaten nooit schoon met waterstralen. Gevaar voor kortsluiting!**



**Let op! Ontploffingsgevaar. Geen ontvlambare**



**vloeistoffen spuiten.**

Controleer of er in de zone voor de ventilatie van de motor voldoende luchtcirculatie is.

Bedek het apparaat niet zodat er voldoende ventilatie aan de motor geboden wordt. Plaats de hogedrukreiniger zo ver mogelijk van het te reinigen voorwerp vandaan. Beschadig de elektrische kabel niet door erop te trappen, door hem samen te drukken, door eraan te trekken, enz. Trek de stekker niet uit het stopcontact door aan de elektrische kabel te trekken. Raak de stekker en de elektrische kabel alleen met droge handen aan.

Houd het sproeiapparaat met beide handen vast om voldoende de reactiekracht goed op te kunnen vangen en de extra koppel die gevormd wordt in geval van sproeiapparaat met onder een hoek geplaatste spuitlans. Ga altijd stevig en veilig staan.



**Trek de stekker uit het stopcontact voor wat dan ook aan het apparaat te doen.**

### 3 AANSLUITING VAN DE WATERTOEFVOER-SLANG



Volgens de voorschriften van de geldende wetten is het noodzakelijk dat het apparaat nooit wordt gebruikt zonder terugstroombeveiliging, op de drinkwaterleiding.

Gebruik een geschikte terugstroombeveiliging volgens de norm EN 12729 type BA.

Het water dat via een systeemscheider stroomt wordt niet geclassificeerd als drinkwater.



Verbind de waterleiding met een schone slang met het verbindingsstuk. Controleer of de minimumdruk 1,5 bar is en de maximumdruk 6 bar, met een minimale doorstroming van 7 l/min

- Verbind de slang (min. diam. 1/2") voor de watertoevoer met de waterleiding (Fig. 2).
- Draai het koppelstuk (Fig. 3) op de waterkraan.

#### 4 AANSLUITING VAN DE HOGEDRUKSLANG

Draai de hogedrukslang vast aan het pistool (Fig. 4).

#### 5 ELEKTRISCHE AANSLUITING VAN HET APPARAAT

De netspanning en de bedrijfsspanning moeten overeenkomen (zie identificatieplaatje). Steek de stekker in een stopcontact dat volgens de voorschriften geïnstalleerd is.

Controleer, bij het gebruik van verleng snoeren, de minimumdoorsneden van de afzonderlijke kabels. Gebruik de verlengsnoeren zodanig dat de beschermklasse van het apparaat behouden wordt:

Spanning V	Kabellengte m	Doorsnede mm <sup>2</sup>
230	tot 20	1,5
230	van 20 tot 50	2,5

#### 6 HET AANZETTEN VAN HET APPARAAT



Laat het apparaat alleen in verticale positie (Fig. 6) werken en slechts nadat u de watertoevoerslang aangesloten heeft en de kraan open gezet heeft.

- Zet de schakelaar op I (ON) (Fig. 7).
- **Richt het straalpistool op het te reinigen voorwerp - nooit op personen!**
- Druk op de beveiliging (Fig. 8) - het pistool wordt ontgrendeld.
- Richt de spuitlans naar beneden (Fig. 6).
- Trek de trekker volledig aan (Fig. 6).

#### 7 HET AFZETTEN VAN HET APPARAAT

- Zet de schakelaar op O (OFF) (Fig. 7).
- Draai de kraan dicht
- Activeer het pistool totdat er water uit de spuitlans druppelt (dan staat er geen druk meer op het apparaat)
- Laat de trekker los.
- Druk op de beveiliging van het pistool (Fig. 8). Het pistool wordt vergrendeld, waardoor het apparaat niet per ongeluk aan gezet kan worden.
- Trek de stekker uit het stopcontact.
- Maak de watertoevoerslang los van het apparaat en van de waterleiding.

#### 8 SCHOONMAAKMIDDEL BIJVULLEN

##### Regelbare lans

De regelbare lans (Fig. 9) kan op permanente manier worden afgesteld, door het regelaarkompas te draaien van speldstraal (Fig. 9) naar platte straal of omgekeerd. Bovendien kan hij met hoge en met lage druk gebruikt worden door de kop in de richting van de pijl op de kop zelf, in de lengte te

verplaatsen. (Fig. 10).

#### HET TOEVOEGEN VAN REINIGINGSMIDDELEN



**De reinigingsmiddelen mogen niet opdrogen op het te reinigen voorwerp.**

Het gereedschap is voorzien van een reinigingsmiddeltank. Vul de reinigingsmiddeltank (Fig. 11) met reinigingsmiddel nadat u dit volgens het advies hebt verdund.

#### 9 ONDERHOUD EN REPARATIES



**Trek de stekker uit het stopcontact voor wat dan ook aan het apparaat te doen.**

Voer alleen de in de gebruiksaanwijzing beschreven onderhoudswerkzaamheden uit.

Wend u voor alle andere ingrepen tot de Technische Servicedienst.

Gebruik alleen originele reserveonderdelen.

Als de elektriciteitskabel mocht beschadigen, dan moet hij door een bij de fabrikant of haar servicedienst beschikbare kabel of een geheel speciale kabels vervangen worden.

De stekkers en de aansluitingen van de kabels aan het elektriciteitsnet moeten beschermd zijn tegen waterspatters.

##### Filter reinigen en controleren

Verwijder de adapter (fig. 12) van de wateraansluitingen trek de zeef (2) naar buiten. De zeef (2) kan gemakkelijk met een spitse tang worden verwijderd. Spoel de zeef en breng dezeweer aan. Vervang een beschadigde zeef. De hogedrukreiniger mag nooit worden gebruikt als de zeef ontbreekt of defect is.

#### KORTE SAMENVATTING VAN HET NORMALE ONDERHOUD DOOR DE GEBRUIKER.

##### Beschrijving van de werkzaamheden:

Kontrole van de elektrische kabel en van de hoge druk slangen en de koppelingen na elk gebruik

##### OPSLAG

Zet het apparaat weg in een droge ruimte beschermd tegen vorst.

Als de bescherming tegen vorst niet verzekerd kan worden, zuig dan in de pomp een antivriesmiddel op basis van glycolen net als u voor uw auto gebruikt:

- Dompel de waterslang onder in het reservoir met het antivriesmiddel.
- Dompel hier ook het pistool in onder, zonder spuitlans.
- Zet het apparaat aan met open pistool.
- Activeer het pistool totdat er een gelijkvormige straal uit komt.
- Bewaar het resterende antivriesmiddel in een gesloten flacon.

### **Afvalbehandeling van de elektrische en elektronische apparatuur**

Verwerk het product volgens de geldende normen m.b.t. de gescheiden afval bij de voorbestemde vuilniscentrums. Behandel het product niet als eenvoudig stadsvuil.

Neem contact op met de constructeur op het aangegeven adres in deze handleiding voor nadere informatie.



Het product beantwoordt aan de door de nieuwe richtlijnen verlangde vereisten ingevoerd ter bescherming van het milieu en moet op passende wijze op het einde van zijn levenscyclus worden verwerkt.

## 10 FUNCTIONELE STORINGEN EN OPLOSSINGEN

Alvorens wat dan ook aan de machine te doen, de stekker uit het stopcontact trekken, de waterkraan dicht draaien en het pistool activeren totdat er geen druk meer op het apparaat staat.

<b>Storing</b>	<b>Oorzaak</b>	<b>Oplossing</b>
Drukschommeling of drukverlies	<i>Geen water</i>	Draai de waterkraan open
	<i>Waterfilter verstopt</i>	Maak het waterfilter op de toevoerslang van de pomp schoon
De motor gonst als het apparaat wordt aangezet maar start niet	<i>Netspanning te laag</i>	Controleer de elektrische aansluiting
	<i>Pistool niet geactiveerd</i>	Activeer het pistool wanneer u het apparaat aanzet
	<i>Doorsnede van het verlengsnoer te klein</i>	Gebruik een verlengsnoer met voldoende grote doorsnede; zie "Elektrische aansluiting van het apparaat"
De motor slaat niet aan bij het inschakelen	<i>Verkeerde netspanning</i>	Controleer de stekker, de kabel en de schakelaar
	<i>Netbescherming niet ingeschakeld</i>	Schakel de netbescherming in
De motor stopt	<i>Motorbeveiliging uitgeschakeld door oververhitting van de motor.</i>	Controleer of de voedingsspanning en de spanning van het apparaat overeenkomen, 3 minuten wachten en het apparaat opnieuw aanzetten.
Er komt geen reinigingsmiddel uit	<i>Sproeikop verstopt</i>	Maak de spuitmond van de spuitlans voor het reinigingsmiddel schoon
De straal heeft een onregelmatige vorm, is niet scherp	<i>Hogedrukspuitmond in de spuitlans vuil</i>	Maak de hogedrukspuitmond schoon
	<i>Stelhuls voor de vorm van de straal niet goed afgesteld</i>	Stel de stelhuls bij

Tak for den tillid I har vist ved at have købt denne maskine. Vi er sikre på, at I vil få glæde af produktet i lang tid og vil sætte pris på dets kvalitet. I bedes læse denne vejledning omhyggeligt igennem, da den indeholder oplysninger om, hvordan maskinen anvendes rigtigt og i overensstemmelse med de grundlæggende sikkerhedsnormer.

DK

## INDHOLDSFORETEGNELSE

1 Hovedkomponenter	side 48
2 Sikkerhedsanvisninger	side 48
3 Tilkobling af vandtilførelse	side 50
4 Tilkobling af højtryksslange	side 50
5 apparatets tilslutning til elnettet	side 50
6 Hvordan apparatet tændes	side 51
7 Hvordan apparatet slukkes	side 51
8 Tilbehør	side 51
9 Vedligeholdelse og reparation	side 51
10 Funktionsforstyrrelser og udbedringer	side 53

## 1 HOVEDKOMPONENTER

- 1 Håndtag
- 2 Afbryder No/Off
- 3 Tilslutning til vandforsyning
- 4 Holder til elledning
- 5 Beholder til rengøringsmiddel (Fig. 11)
- 6 Sikkerhedsknap til udløserhåndtag
- 7 Udløserhåndtag
- 8 Pistol
- 9 Betjeningsvejledning
- 10 Turbo-hoved
- 11 Variabel lanse
- 12 Højtryksslange
- 13 Filter

## 2 SIKKERHEDSANVISNINGER



**Apparatet må ikke anvendes i nærheden af personer, som ikke bærer beskyttelsesklæder.**

**Højtryksstråler kan være farlige, hvis de ikke anvendes hensigtsmæssigt.**



**Strålen må under ingen omstændigheder rettes mod personer, elapparater under spænding, inklusiv**

**selve apparatet. Undlad at rette strålen mod jer selv eller andre for at rense tøj eller fodtøj.**

**Det høje vandtryk og tilslutningen til elforsyningen kan medføre yderst alvorlige risici.**

**Før apparatet tilsluttes stikdåsen, tjek at den elektriske data svarer til strømforsyningen, der er trykt på iden-**



**tifikationspladen.**

**Læs brugervejledningen omhyggeligt igennem før ibrugtagning af maskinen.**

**Overhold sikkerhedsanvisningerne.**

**Fareniveauer**

**Fare**



**Umiddelbar fare med alvorlige skader eller dødsfald til følge.**

**Advarsel**



**Mulig risikosituation der kan medføre alvorlige skader eller dødsfald.**

**Advarsel**



**Mulig risikosituation der kan medføre lettere skader på personer eller ting.**

Apparatet må udelukkende anvendes af personer, som har indsigt i dets anvendelse og har udtrykkelig tilladelse dertil. Brugervejledningen skal stilles til rådighed for samtlige brugere. Der må ikke foretages ændringer på apparatet, som kan sætte jeres sikkerhed på spil.

Hydro-rensningsmaskinen er reguleret fra fabrikken, og alt inkluderet sikkerhedsudstyr er lukket.

**Det er forbudt at ændre reguleringen.**

Hydro-rensningsmaskinen er klassificeret som et stationært apparat. Det kan være farligt, hvis man ikke overholder denne klassificering.

Den elektriske tilslutning skal foretages af kvalificerede teknikere, som er i stand til at følge de gældende regler (Noma følg IEC 60364-1) og skal være i overensstemmelse med producentens vejledninger.

Forkert tilslutning kan forårsage skade på mennesker og dyr, og kan beskadige genstande, hvilket producenten ikke er ansvarlig for.

Det elektriske system, der er tilsluttet maskinen, skal opfylde de gældende love for det land, hvor maskinen installeres.



Hvis der anvendes forlængerledninger, skal stik og kontakter have en minimumsbeskyttelsesgrad IPX5. Brug af utilstrækkelige forlængere kan gøre apparatet farligt.

Trykvaskeren skal tilsluttes en flerpolet stikkontakt med en kontaktåbning på min.3 mm på hver pol og med passende egenskaber til denne maskine.

Et separat jordledningsstik svarende til 30



mA anbefales til installeringen.

Man kan kun frakoble trykvaskeren fra den elektriske energikilde ved at tage stikket ud eller slukke kontakten.



Trykvask med "totalstop"-egenskaben kan slukkes når flerpolstakten er stillet på "O", eller ved at tage stikket ud af stikkontakten.

Når Total Stop systemet er sat til, vil apparatet, selv om det virker slukket, ikke være det og må ikke betragtes som sikker før end afbryderen slås fra eller stikket trækkes ud.

Maskinen må kun betjenes, hvis alle dele er uden defekter. Kontrollér først ledningen, højtryksslangen, sprøjtedysen og dækslet.

Pas på ikke at træde på, rykke i, bøje eller sno højtryksslangen.

Flyt ikke maskinen ved at trække den i højtryksslangen. Betjen aldrig maskinen med en defekt højtryksslange og udskift altid slangen med den originale reserve-model.

Højtryksslangen er blevet testet og kan håndteres det ekstra tryk fra maskinen. Det funktionsmæssige tilladte krav for ekstra tryk og maksimalt tilladte temperatur samt produktionsdatoen er stemplet på dækslet til slangen.

**ATTENTION:** Denne maskine er designet til brug med det rengøringsmiddel, som producenten anbefaler. Brugen af andre rengøringsmidler eller kemiske produkter kan komprimere maskinens sikkerhed.

Der må udelukkende anvendes lettere basiske rengøringsmidler (pH 9,1 opløsning 1%), hvoraf over 90% er biologisk nedbrydeligt.

Tilslutningen til vandforsyningen skal udføres i overensstemmelse med bestemmelserne gældende i de enkelte lande.

Fabrikanten fralægger sig ethvert ansvar for skader på personer, dyr eller materielle goder, som opstår som følge af forkert, fejlagtig eller uhensigtsmæssig anvendelse, som afviger fra de ovenstående anvisninger.

Enheden er ikke beregnet til at blive brugt af personer (herunder børn), hvis fysiske, psykiske eller sensoriske evner er nedsatte eller uden erfaring eller viden, med mindre de bliver fulgt eller har fået instruktion i brugen af apparatet af en sikkerhedsansvarlig person.

Børn skal være under opsyn for at sikre, at de ikke leger med apparatet.

Vand, som løber gennem en syste-

madskiller, vil ikke længere være klassificeret som drikkevand. Der skal anvendes en godkendt tilbagestrømssikring af typen BA iht. standard DS/EN 12729.

Brug kun originaltilbehør, der medgiver korrekt og sikkert benyttelse af apparatet. Anvend ikke maskinen hvis forsyningskablet er beskadiget.

Slangen, via hvilken sprøjten er tilsluttet højtryksrenseneren, må ikke beskadiges.

Brug kun originale reservedele, som er blevet godkendt af producenten.

Brugeren må kun foretage de vedligeholdelsesarbejder, som er beskrevet i brugervejledningen.

Skulle der opstå behov for at foretage andre indgreb, bedes I henvende jer til kundeservice.

Maskinen skal udelukkende håndteres med håndtaget (forsøg endelig ikke at flytte maskinen ved at trække i rør eller el-kabel);

Før brug, skal maskinen være placeret stabilt på en jævn og vandret overflade. I tilfælde af beskadigelse eller fejlfunktion, slukkes apparatet (frakobl vand- og strømforsyningen ved hjælp af den alpoledede strømafbryder eller ved at trække stikket ud af stikkontakten til en rengøringsmaskine ved en effekt under 3 kW), uden at ødelægge det.

Sluk for rengøringsmaskinen i forbindelse med afbrydelse af arbejdet. Anvend den alpoledede strømafbryder, eller træk stikket ud af stikkontakten.

**Vigtigt:** Brug kun originale reservedele

## BEKLÆDNING OG UDSTYR



Anvend sikkerhedssko med skridfri såler.



Bær beskyttelsesbriller eller -skærm samt beskyttelsesklæder.

Det anbefales at anvende kedeldragt for at nedsætte risikoen for læsioner i tilfælde af hændelig kontakt med højtryksstrålen.

## ANVENDELSESOMRÅDER

Højtryksrenseneren egner sig til rensning af køretøjer, maskiner, beholdere, facader, stalde og til at fjerne rust uden at frem-

bringe støv og gnister.

Under rensningen skal man sørge for ikke at sprede farlige stoffer fra det emne, der renses, i miljøet (såsom asbest, olie).

Man skal nøje overholde bestemmelserne vedrørende bortskaffelse af affald.

Undlad at behandle overflader af cement og asbest med trykstråler eller damp. Udover urenhederne kan der løsnest farlige asbestfibre, som er skadelige for lungerne. Denne fare opstår især, når overfladen tørrer efter behandlingen med stråle eller damp.

Undlad at rense sarte komponenter af gummi, stof eller lignende med den nåleformede stråle. I forbindelse med rensning med flad højtryksstråle skal mundstykket holdes på mindst 15 centimeters afstand.

## IDRIFTSÆTTELSE, FORHOLDEN UNDER ARBEJDET



**Apparatet må ikke køre i lukkede lokaler.**

Aftrækkeren på pistolen skal bevæge sig blødt og gå tilbage til udgangsstillingen af sig selv, så snart den slippes.

Kontrollér altid om apparatet fungerer upåklageligt, før arbejdet påbegyndes.

Man skal først og fremmest kontrollere elnettets forbindelsesledning og stik, højtryksslangen med pistol, lanse og sikkerhedsindretningerne.

Hold børn og husdyr på afstand, mens apparatet er i gang.



**Gør aldrig selve apparatet eller andre elektriske apparater rene med vandstråle. Der er fare for kortslutning.**



**Advarsel! Eksplosionsfare! Sprøjt ikke med brændbare væsker!**

Sørg for, at der er tilstrækkelig luftcirkulering i motorventileringsområdet.

Undlad at dække apparatet til for at sikre en tilstrækkelig motorventilering.

Anbring højtryksrenseren så langt væk som muligt fra emnet, som skal renses.

Pas på ikke at beskadige netforbindelsesledningen ved at træde på den, klemme den eller trække i den eller lignende.

Undlad at trække i forbindelsesledningen,

når stikket tages ud af stikkontakten.

Man må kun berøre stikket eller elforsyningsledningen, hvis man har tørre hænder.

Hold pistol, lanse fast med begge hænder for bedre at absorbere rekylkraften og det ekstra moment, som skabes i tilfælde af pistol, lanse med vinkelstang.

Man skal altid indtage en stabil, sikker stilling.



**Før der foretages hvilket som helst indgreb på apparatet: Tag stikket ud af stikkontakten.**

### 3 TILKOBLING AF VANDTILFØRELSE



Efter gældende regler må apparatet aldrig bruges uden en bioswitch sat på eltilførslen til drikkevandet.

Brug en passende bioswitch svarende til normativ EN 12729 type BA.

Vand der ledes gennem en systemseparator, kan ikke klassificeres som drikkevand.



Til forbindelsen mellem vandforsyningen og forbindelsesstykket skal der anvendes en ren slange, og man skal holde øje med, at minimumstrykket er 1,5 bar og maksimumstrykket 6 bar, med en

tilførsel på mindst 7 l/min

- Forbind slangen (dia. min. 1/2") til vandforsyningen (Fig. 2).
- Fastskrue hantilslutningen (Fig. 3) på tilslutningen til vandforsyningen.

### 4 FORBINDELSE AF HØJTRYKSSLANGEN

Skrue højtryksslangen fast til pistolen (Fig. 4)

### 5 APPARATETS TILSLUTNING TIL ELNETTET

Netspændingen og driftsspændingen skal stemme overens (se typeskilt).

Sæt stikket i en stikkontakt, som er installeret i overensstemmelse med anvisningerne.

Hvis der anvendes forlængerledninger, skal man kontrollere hver enkel lednings tværsnit.

Anbring forlængerledningerne således, at apparatets beskyttelsesklasse opretholdes:

Spænding V	Ledningens længde m	Tværsnit mm <sup>2</sup>
230	op til 20	1,5
230	fra 20 til 50	2,5

## 6 HVORDAN APPARATET TÆNDES



Apparatet må udelukkende sættes i gang, når det befinder sig i lodret stilling og først efter at slangen er forbundet og der er åbnet for hanen (Fig. 6).

- Stil kontakten på **I** (ON) (Fig. 7).
- Ret sprøjtepistolen mod genstanden som skal renses – aldrig mod personer!
- Tryk på sikringsanordningen (Fig. 8) – pistolen frakobles .
- Ret lansen nedad. (Fig. 6)
- Tryk udløseren helt i bund (Fig. 6).

## 7 HVORDAN APPARATET SLUKKES

- Stil kontakten på **O** (OFF) (Fig. 7).
- Luk for vandhanen
- Bliv ved med at aktivere pistolen, indtil der ikke længere drypper vand fra lansen (nu er apparatet uden tryk)
- Slip aftrækkeren.
- Tryk på pistolens spærreanordning (Fig. 8). Pistolen blokeres, hvorved man hindrer en utilsigtet igangsætning.
- Tag stikket ud af stikkontakten
- Fjern slangen for vandtilførelse fra maskinen

## 8 TILBEHØR

### Variabel lanse

Den variable lanse (Fig. 9) kan indstilles løbende ved at dreje bøsningeslejet fra spids stråle (Fig. 9) til flad stråle eller omvendt.

Derudover kan den bruges både ved højt tryk og ved lavt tryk ved at det lille hoved flyttes på langs i forhold til den retning pilen på hovedet har. (Fig. 10).

### Brug af Rengøringsmidler



**Rengøringsmidlerne må ikke tørre ind på de emner som skal rengøres.**

Maskinen er forsynet med en beholder til rengøringsmiddel. Fyld rengøringsmiddel i beholderen (Fig. 11) og sørg for at dette fortyndes i overensstemmelse med anvisningerne.

## 9 VEDLIGEHOLDELSE OG REPARATION

DK



**Før der foretages hvilket som helst indgreb på apparatet:**

**Tag stikket ud af stikkontakten.**

Brugeren må kun foretage de vedligeholdelsesarbejder, som er beskrevet i brugervejledningen.

Skulle der opstå behov for at foretage andre indgreb, bedes I henvende jer til kundeservice.

Der må udelukkende anvendes originale reservedele.

Hvis el-kabel beskadiges, skal den erstattes med en særlig ledning eller et sæt, som leveres af fabrikanten eller kundeservice.

El-kabels stik og sammenkoblinger skal beskyttes mod vandstænk.

### Rensning/eftersyn af filter

Fjern adapteren (Fig. 12) på tilslutningen til vandforsyningen og tag filtret ud (2).

Filtret (2) kan nemt fjernes ved hjælp af en spids tang. Vask filtret og sæt det i igen. Udskift filtret hvis det er beskadiget.

Højtryksrensere aldrig benyttes uden filter eller hvis filtret er beskadiget.

## SKEMA OVER RUTINEMÆSSIG VEDLIGEHOLDELSE SOM SKAL UDFØRES AF BRUGEREN.

### Beskrivelse af operationerne:

Kontrollér strømkablet - rør

- højtryksforbindelser ved hver anvendelse

### OPBEVARING

Apparatet skal opbevares i et tørt lokale, hvor det er beskyttet mod frost.

Hvis man ikke kan sikre, at der ikke forekommer frost: opsig frostvæske, som indeholder glycol, i pumpen, som i køretøjer:

- Sæt til gangsslangen ned i beholderen, som indeholder frostvæsken.
- Sæt pistolen uden lanse ned i den samme beholder.
- Tænd for apparatet med åben pistol.
- Pistolen skal aktiveres, indtil der kommer en regelmæssig stråle ud af den.
- Opbevar den resterende frostvæske i en lukket beholder.

### **Behandling af affald fra elektrisk/elektronisk udstyr**

Bortskaf produktet i overensstemmelse med nuværende reguleringer vedr. forskellige affaldsprodukter på deponeringssteder dedikeret til affald.

Må ikke behandles som alm. byaffald.

Kontakt producenten på den specificerede adresse i brugerhåndbogen for yderligere oplysninger.



Produktet er i overensstemmelse med de nye direktiver, introduceret for miljøforanstaltningen og skal bortskaffes på behørig vis ved slutningen af dets livscyklus.

Før der foretages hvilket som helst indgreb på maskinen, skal man tage stikket ud af stikkontakten, lukke for vandhanen og aktivere pistolen, indtil trykket fjernes.

Forstyrrelse	Årsag	Udbedring
Svingninger eller fald i trykket	<i>Vandmangel</i>	Åbn for vandhanen
	<i>Vandfiltret tilstoppet</i>	Rens vandfiltret
Motoren brummer ved start, uden at gå i gang	<i>For lav netspænding</i>	Kontrollér den elektriske forbindelse Anvend en forlængerledning med passende tværsnit; jf. "Apparatets tilslutning til elnettet"
	<i>Pistolen ikke aktiveret</i> <i>Forlængerledningens tværsnit utilstrækkeligt</i>	
Motoren går ikke i gang, når den tilkobles	<i>Netspændingen forkert</i>	Kontrollér stikket, ledningen og afbryderen
	<i>Netbeskyttelse ikke tilkoblet</i>	Tilkobl netbeskyttelsen
Motoren går i stå	<i>Motorudkoblingen frakoblet p.g.a. overophedning af motoren.</i>	Kontrollér om netspændingen stemmer overens med apparatets egenskaber, vent i 3 minutter og tænd for apparatet igen.
Ingen rengøringsmidler	<i>Rengøringsmiddelbeholderen tom</i>	Fyld rengøringsmiddelbeholderen
	<i>Slange til rengøringsmiddelbeholderen er tilstoppet</i> <i>Injektoren tilstoppet</i> <i>Reguleringen af trykket ikke indstillet til lavt tryk</i>	Rens slange Rens injektoren Indstil reguleringen af trykket til lavt tryk
Strålens form uregelmæssig, ikke tydelig	<i>Lansens dysse er snavset</i>	Rens dysse
	<i>Justeringsbøsningen, som regulerer strålens form, ikke reguleret rigtigt</i>	Regulér justeringsbøsningen

Vi tackar er för det förtroende ni visat oss genom att köpa vår maskin. Vi är säkra på att ni med tillfredsställelse kommer att ha möjlighet att uppskatta vår produkts kvalitet under lång tid framöver. Vi ber er att noggrant läsa denna bruksanvisning, som är avsedd att ge er all information som är nödvändig för att ni ska kunna använda maskinen på ett korrekt sätt och i enlighet med grundläggande säkerhetskrav.

## INNEHÅLLSFÖRTECKNING

1	Maskinens huvudsakliga komponenter	sid. 48
2	Allmänna anvisningar för er säkerhet	sid. 48
3	Anslutning av slangen för matning av vatten	sid. 56
4	Anslutning av högtrycksslangen	sid. 56
5	Elektrisk anslutning av apparaten	sid. 56
6	Start av apparaten	sid. 57
7	Avstängning av apparaten	sid. 57
8	Tillbehör	sid. 57
9	Underhåll och reparation	sid. 57
10	Problem under funktionen och åtgärder	sid. 59

## 1 MASKINENS HUVUDSAKLIGA KOMPONENTER

- 1) Handtag
- 2) Huvudströmbrytare
- 3) Vattenanslutning
- 4) Kabelhållare
- 5) Tank för rengöringsmedel (Fig. 11)
- 6) Säkerhetsanordning på pistol
- 7) Avtryckare
- 8) Pistol
- 9) Bruksanvisning
- 10) Turbohuvudet
- 11) Variabla munstycket
- 12) Högtrycksslang
- 13) Filter

## 2 ALLMÄNNA ANVISNINGAR FÖR ER SÄKERHET



**Använd inte apparaten i närheten av personer, om dessa inte bär skyddskläder.**

**Strålar med högt tryck kan vara farliga om de används på ett felaktigt sätt.**



**Strålen får aldrig riktas mot personer eller elektriska apparater under spänning, vilket även innefattar denna**

**apparat. Rikta aldrig strålen mot er själva eller mot andra personer för att rengöra klädesplagg eller skor.**

**Vattnets höga tryck och anslutningen till elektrisk ström utgör två mycket allvarliga risker.**

**Innan anordningen kopplas till eluttaget, kontrollera att den elektriska informationen stämmer överens med informationen på maskinens identifikationsbricka.**



**Läs bruksanvisningen noggrant innan ni startar maskinen för första gången. Respektera alltid säkerhetsanvisningarna.**

### Risiknivåer



#### Fara

**Situation med överhängande risk för allvarliga personskador eller dödsolyckor.**



#### Varning

**Risksituation som kan förorsaka allvarliga personskador eller dödsfall.**



#### Varning

**Risksituation som kan förorsaka mindre person- eller materialskador.**

Apparaten får enbart användas av personer som är informerade om dess funktion och som uttryckligen auktoriserats att använda maskinen.

Se till att bruksanvisningen är tillgänglig för **samtliga** användare. Högtryckstvätten regleras i fabriken och alla säkringar inuti den är förseglade.

**Det är förbjudet att ändra deras reglering.**

Utsätt inte apparaten för modifieringar, som skulle kunna sätta er personliga säkerhet på spel.

Högtryckstvätten är klassificerad som en maskin med fast inställning. Saknad av respekt för denna föreskrift kan leda till fara. Den elektriska anslutningen ska utföras av kvalificerade tekniker som agerar i hänsyn till gällande föreskrifter (följ standard IEC 60364-1) och i samförstånd med konstruktörens instruktioner.

En felaktig anslutning kan orsaka skador, både på personer, djur och ting, för vilka konstruktören inte kan hållas ansvarig.

Apparaten ska kopplas till en kontakt som installerats enligt föreskrifterna i det aktuella landet.



Vid användning av förlängningssladdar måste stickproppar och eluttag vara av lägst skyddsklass IPX5. Användning av olämpliga förlängningssladdar kan göra apparaten farlig att använda.

Högtryckstvätten ska vara kopplad till ett eluttag med samma spänning som finns i apparaten, genom en multipolär strömbrytare med minst 3mm mellan kontaktarna. Vi rekommenderar att apparaten ansluts till eluttag säkrat med 30

mA jordfelsbrytare.

Högtrycksvätten stängs av endast genom att dra ur sladden eller stänga av strömbrytaren på utrustningen.



Högtrycksvättar med mekanismen "Total stop" ska stängas av genom att vrida strömbrytaren till "0" eller dra ut kontakten ur eluttag.

Apparaten förefaller vara avstängd när systemet Total Stop är aktivt men det är den inte. Apparaten är helt avstängd först när strömbrytaren slås från eller stickproppen dras ut ur eluttag.

Använd endast utrustningen om alla delar är fria från någon som helst defekt. Kontrollera framförallt anslutningskabeln mot den elektriska spänningen i väggen, högtrycksslangen, spraymekanismen och motorn.

Trampa inte på högtrycksslangen; dra, vik eller vrid den inte. Flytta inte utrustningen genom att dra i högtrycksslangen.

Använd aldrig maskinen med en trasig högtrycksslang, utan ersätt den genast med en utbyttbar originalslang. Högtrycksslangen ska vara kontrollerad genom ett godtaget test för apparaten. Högsta tillåtna tryck och maximal godkänd temperatur, liksom tillverkningsdatum finns markerat på högtrycksslangens klädnad.

**UPPMÄRKSAMHET:** Denna apparat är utformad att användas med av tillverkaren rekommenderat rengöringsmedel. Användning av andra rengöringsmedel eller kemiska produkter, kan äventyra apparatens säkerhet.

Använd er enbart av lätt alkaliska rengöringsmedel (Ph 9,1 lösning 1%) biodegraderbara till mer än 90%. Vad gäller anslutningen av vatten, håll er till de föreskrifter som gäller i respektive land.

Tillverkaren kan inte hållas ansvarig för eventuella skador på personer, djur eller saker, som beror på ett otillåtet, felaktigt eller oförnuftigt bruk, som inte överensstämmer med de indikationer som nämnts ovan.

Apparaten får inte användas av barn eller personer med nedsatt fysisk, mental eller sensorisk förmåga eller som saknar erfarenhet eller kunskap, om de inte får anvisningar om hur apparaten ska användas av en person som kan hjälpa dem och ansvara för deras säkerhet. Barn måste hållas under uppsikt för att säkerställa att de inte leker med apparaten. Vattnet som rinner igenom en separator klassificeras inte längre som dricksvatten. Använd en lämplig ledningsbrytare enligt standarden EN 12729 typ BA.

Använd er enbart av flexibla slangar, tillbehör och anslutningar som rekommenderas av tillverkaren. Använd inte apparaten om matningskabeln eller andra delar, som t. ex. slangar och anslutningar, är skadade. Använd endast originaldelar enligt tillverkarens rekommendationer vid byte.

Utför endast de ingrepp för underhåll som beskrivs i bruksanvisningen.

För alla andra ingrepp, vänd er till den Tekniska Serviceverkstaden.

Apparaten ska endast flyttas med hjälp av avsett handtag. Försök inte att flytta apparaten med hjälp av slangen eller elsladden.

Apparaten ska stå stadigt på en plan och jämn yta när den används. Stäng av utrustningen vid skada eller felfunktioner och försök inte rätta till felet själv. (frånkoppla ström- och vattentillförseln med den allpoliga strömbrytaren eller genom att dra ut stickproppen ur uttaget för rengöringsmaskin med effekt under 3 kW).

Stäng alltid av rengöringsmaskinen vid arbetsuppehåll. Använd den allpoliga strömbrytaren eller dra ut stickproppen ur vägguttaget.

**VIKTIGT:** Använd er enbart av originalreservdelar.

## KLÄDSEL OCH UTRUSTNING



**Bär alltid skyddsskor utrustade med halksäkra sulor.**



**Bär alltid skyddsglasögon eller mask samt skyddsklädsel.**

Vi rekommenderar er att använda arbetsoverall, detta för att minska risken för skada vid en ofrivillig kontakt med vattenstrålen under högtryck.

### Användningsområden

Maskinen för tvättning under högtryck är avsedd för att rengöra fordon, maskiner, behållare, fasader, stall samt för att eliminera rost utan att damm eller gnistor bildas.

Var under rengörningen noggrann med att inte släppa ut skadliga substanser, som kommer från det föremål som ska rengöras (t ex amiant, olja), i miljön.

Respektera alltid anvisningar gällande nedbrytning av avfall skrupulöst.

Behandla inte ytor av amiant-cement med stråle under tryck eller ånga. Förutom smuts skulle farliga fibrer av amiant kunna

lossna, dessa är skadliga för lungorna. Denna risk uppkommer framförallt efter det att ytan som behandlats med vattenstråle eller ånga har torkat.

Rengör inte ömtåliga komponenter av gummi, tyg eller liknande med vass stråle. Vid rengöring med platt stråle under högtryck, håll munstycket på ett minimalt avstånd på 15 cm från föremålet.

## START, BETEENDE UNDER ARBETET



**Sätt aldrig apparaten i funktion i stängda utrymmen.**

Sprutpistolens avtryckare måste fungera på ett mjukt sätt och själv återgå till sin ursprungliga position efter det att man släppt den.

Kontrollera apparatens funktionsduglighet varje gång innan arbetet påbörjas.

Speciellt viktiga är den elektriska kabeln till nätet och stickproppen, högtrycksslangen med dess anordning för sprutning samt säkerhetsanordningarna.

Håll barn och husdjur på avstånd när maskinen är i funktion.



**Rengör aldrig apparaten eller andra elektriska apparater med vattenstråle. Risk för kortslutning!**



**Observera! Explosionsrisk! Spruta inte lättantändliga vätskor.**

Kontrollera att luftombytet är tillräckligt i området för motorns ventilation.

Täck inte över apparaten, detta för att garantera en tillräcklig ventilation för motorn.

Placera maskinen för tvättning under högtryck så långt som möjligt från föremålet som ska rengöras.

Skada inte kabeln för anslutning till nätet genom att trampa på den, klämma den, dra i den, etc. Tag inte loss stickproppen ur kontakten genom att dra i anslutningskabeln.

Vidrör enbart stickproppen och anslutningskabeln med torra händer.

Håll i sprutanordningen med båda hän-

derna, detta för att kunna absorbera reaktionskraften och det extra moment som uppkommer när man använder sig av sprutanordningen med vinklat strålrör.

Stå alltid i en stabil och säker position.



**Innan ni utför något som helst ingrepp på apparaten: drag ut stickproppen ur den elektriska kontakten.**

### 3 ANSLUTNING AV SLAGEN FÖR MATNING AV VATTEN



Apparaten får enligt gällande bestämmelser aldrig användas utan återströmningsskydd på den allmänna dricksvattenledningen.

Använd ett lämpligt återströmningsskydd typ BA enligt EN 12729.

Vattnet som passerar genom en systemavskiljare klassas inte som dricksvatten.



Utför anslutningen från vattenförsörjningsnätet till anslutningen med en ren slang, kontrollera att det minimala trycket är på 1,5 bar och att det maximala trycket är på 6 bar, med en minimal kapacitet på 7 l/min.

- Anslut slangen (min. dia. 1/2") för matning av vatten till vattenförsörjningsnätet (Fig. 2).
- Skruva fast hankopplingen (Fig. 3) på vattenuttagets fäste.

### 4 ANSLUTNING AV HÖGTRYCKSSLANGEN

Skruva fast högtrycksslangen på pistolen (Fig. 4).

### 5 ELEKTRISK ANSLUTNING AV APPARATEN

Nätspänningen och apparatens driftspänning måste överensstämma (se den identifikationskylt som finns placerad på apparaten).

För in stickproppen i en kontakt som installerats i enlighet med föreskrifterna.

Om ni använder er av förlängningssladdar, kontrollera varje enskild kabels minimala tvärsnitt.

Placera förlängningssladdarna på ett sådant sätt att apparatens skyddsklass bevaras:

Spänning V	Längd kabel m	Tvärsnitt mm <sup>2</sup>
230	upp till 20	1,5
230	från 20 till 50	2,5



## 6 START AV APPARATEN



Sätt apparaten i funktion i vertikal position samt enbart efter att ha anslutit slangen för matning av vatten och öppnat vattenkranen (Fig. 6).

- Placera strömbrytaren på **I** (ON) (Fig. 7)
- **Rikta strålpistolen mot det föremål som ska rengöras – aldrig mot en person!**
- Tryck på säkringsspärren (Fig. 8) – pistolen lossas.
- Rikta strålröret nedåt (Fig. 6).
- Tryck in avtryckaren helt (Fig. 6).

## 7 AVSTÄNGNING AV APPARATEN

- Placera strömbrytaren på **O** (OFF) (Fig. 7)
- Stäng vattenkranen.
- Låt pistolen fungera tills vattnet droppar från strålröret (nu är apparaten inte under tryck).
- Släpp avtryckaren.
- Tryck på pistolens säkringsspärr (Fig. 8). Pistolen spärras, vilket förhindrar att den sätts i funktion ofrivilligt.
- Tag loss stickproppen från den elektriska kontakten.
- Tag loss slangen för matning av vatten från apparaten och från vattenkranen.

## 8 TILLBEHÖR

### Variabla munstycket

Variabla munstycket (Fig. 9) kan regleras kontinuerligt, genom att den svarta justeringsbusningen vrids, från punktstråle (Fig. 9) till platt stråle och tvärt om. Dessutom kan den användas både vid högt och lågt tryck genom att man flyttar huvudet på längden enligt den pils riktning som finns på själva huvudet (Fig. 10).

## TILLSATS AV RENGÖRINGSMEDEL



**Rengöringsmedlet ska inte torka på det föremål som ska rengöras.**

Högtrycksvättaren är försedd med en rengöringsmedelstank. Sedan rekommenderad utspädning skett fyll på rengöringsmedlet i rengöringsmedelstanken (Fig. 11).

## 9 UNDERHÅLL OCH REPARATION



**Innan ni utför något som helst ingrepp på apparaten: drag ut stickproppen ur den elektriska kontakten.**

Utför endast de ingrepp för underhåll som beskrivs i bruksanvisningen.

För alla andra ingrepp, vänd er till den Tekniska Serviceverkstaden.

Använd er enbart av originalreservdelar.

Om matningskabeln skulle bli skadad, måste den bytas ut mot en speciell kabel eller en serie speciella kablar som finns tillgängliga hos tillverkaren eller hos tillverkarens kundservice.

Stickpropparna och anslutningarna på kablarna för inkoppling till elförsörjningsnätet måste vara skyddade mot vatten.

### Rengöring/kontroll av filter

Ta bort adaptern (Fig.12) från vattenanslutningen och dra ut silen (2).

Silen (2) kan lätt tas bort med en spetstång. Spola silen och sätt den tillbaka. En skadad sil ska bytas ut. Högtrycksvätten får inte användas om silen saknas eller är defekt.

## TABELL ÖVER RUTINUNDERHÅLL SOM BÖR UTFÖRAS AV ANVÄNDAREN.

### Åtgärdsbeskrivning:

Kontroll av högspänningskabeln

- rör - högtryckskopplingar Varje användning

### FÖRVARING

Förvara apparaten i en torr lokal skyddad mot kyla. Om skyddet mot kyla inte kan garanteras, sug in ett antifrysmedel baserat på glykol, som för motorfordon, i pumpen:

- Sänk ner vattenslangen i behållaren som innehåller antifrysmedlet.
- Sänk ner pistolen utan strålrör i samma behållare.
- Starta apparaten med pistolen öppen.
- Låt pistolen fungera tills en jämn stråle kommer ut.
- Förvara det återstående antifrysmedlet i en tillsluten behållare.

### **Avfallshantering av elektriska och elektroniska apparate**

Nedskrota produkten genom att följa gällande normer för differentierad sanering på seriösa uppsamlingsställen. Behandla det inte som vanligt tätortsavfall.

Vid behov av ytterligare information, var vänlig ta kontakt med tillverkaren på den adress som anges i bruksanvisningen.



Produkten motsvarar de krav som ställs i de nya miljödirektiven och den måste nedskrotas på ett lämpligt sätt i slutet av sin livscykel.

## 10 PROBLEM UNDER FUNKTIONEN OCH ÅTGÄRDER

Innan något som helst ingrepp utförs på maskinen, drag ut stickproppen för elektrisk matning, stäng vattenkranen och låt pistolen fungera tills trycket laddats ur.

Problem	Orsak	Åtgärd
Trycket är regelbundet eller faller	<i>Vatten saknas</i>	Öppna vattenkranen
	<i>Vattenfilter tilltäppt</i>	Rengör vattenfiltret på slangen för matning av pumpen
Motorn surrar, men startar inte	<i>För låg nätspänning</i>	Kontrollera den elektriska anslutningen
	<i>Pistolen ej i funktion</i>	Sätt pistolen i funktion när maskinen startas
	<i>Förlängningssladdens area för liten</i>	Använd er av en förlängningssladd med tillräcklig sektion; se "Elektrisk anslutning av apparaten"
Motorn startar inte när den kopplas in	<i>Felaktig matningsspänning</i>	Kontrollera stickproppen, kabeln och strömbrytaren
	<i>Nätets skyddsanordning inte inkopplad</i>	Koppla in nätets säkerhetsanordning
Motorn stannar	<i>Motorskydd frånkopplat p g a överhettning av motorn.</i>	Kontrollera om matningsspänningen motsvarar apparatens spänning, vänta 3 minuter, starta apparaten på nytt.
Rengörningsmedel kommer inte ut	<i>Injektorn tilltäppt</i>	Rengör strålrörets munstycke för sprutning av rengörningsmedel
Strålens form är oregelbunden, ej klar	<i>Munstycket för högtryck i strålröret är smutsigt</i>	Rengör munstycket för högtryck
	<i>Bussning för reglering av strålens form felaktigt inställd</i>	Ställ in bussningen för reglering

Vi takker for din tillit til oss med å kjøpe vårt apparat. Vi er sikker på at med tiden og behagen du vil verdsette kvaliteten i vår produkt. Vennligst les denne anvisninghåndboken som er gitt for å gi opplysning til kunderer om den korrekte anvendelsen av apparaten, i overensstemmelse med sikkerhets nødvendige forlangende.

Z

## INDEKS

1 Konstruktiv hovedbestanddel	side 60
2 Sikkerhetsforskrifter	side 60
3 Tilkobling av vanntilførsel	side 62
4 Tilkobling av høytrykksslange	side 62
5 Elektrisk tilkobling av apparatet	side 63
6 Oppstart av apparatet	side 63
7 Stans av apparatet	side 63
8 Tilbehør	side 63
9 Vedlikehold og reparasjon	side 63
10 Anomali med virkemåte og oppløsning	side 65

## 1 KONSTRUKTIV HOVEDBESTANDEL

1. Håndtak
2. Av/på - bryter
3. Vannkobling
4. Ledningsholder
5. Rengjøringsmiddelstank (Tegn. 11)
6. Barnesikring for avtrekker
7. Avtrekk
8. Pistol m/høytrykksslange
9. Bruksanvisning
10. Turbomunnstykke
11. Variable lansen
12. Høytrykksslange
12. Filter

## 2 SIKKERHETSFORSKRIFTER



**Aldri bruk apparatet nær ved personer som ikke har beskyttede klær på.**

**Høytrykkstøpning kan bli farlig når uriktig brukt. Støpning skal aldri sendes mot personer elektriske apparat under støy, apparatet selv inkludert. Aldri sende mot seg selv eller tredje personer til å rengjøre klærtøy eller sko.**



**Vannhøytrykket som fremføres av apparatet og strømkobling forårsaker alvorlige fare.**

**Før enheten koples til nettet må man sjekke at de elektriske opplysningene stemmer med strømforsyningsopplysningene som står på identitetspla-**

**ten.**

**Les bruksanvisningen nøye før apparatet startes første gang. Følg advarslene i denne bruksanvisningen nøye.**



**Farenivåer**

**Fare**

**Overhengende fare som forårsaker alvorlige eller dødelige skader.**



**Advarsel**

**Mulig faresituasjon som kan forårsake alvorlige eller dødelige skader.**



**Advarsel**

**Mulig faresituasjon som kan forårsake lette skader av personer eller gjenstander.**



Apparatet skal kun benyttes av personer som kjenner apparatet og bruken av det, personer som pålegges bruken. Bruksanvisningen må alltid være tilgjengelig for alle brukere. Hydrorensemaskinen innstilles på fabrikken og alle sikkerhetsinnetningene i den er forseglet. **De må ikke justeres.**

Apparatet må ikke endres eller repareres da dette kan sette brukerens sikkerheten i fare.

Hydrorensemaskinen er klassifisert som et stasjonært apparat. Det kan være farlig å ignorere dette.

Den elektriske forbindelsen skal utføres av en kvalifisert fagmann som kan gjøre arbeid i samsvar med gjeldende normer (følger standard IEC 60364-1) og fabrikantens instruksjoner.

Uriktig kopling kan føre til skader på folk, dyr og gjenstander som fabrikanten frasier seg all ansvar for.

Det elektriske systemet som er forbundet med maskinen skal fabrikeres i samsvar med lovgivningen i landet hvor det vil bli installert.



Ved bruk av skjøteledninger må støpslet og stikkkontakten ha min. beskyttelsesgrad IPX5.

Bruk av uegnede skjøteledninger kan føre til at apparatet blir farlig.

Power washer'en skal plugges inn i en flerpolstikkontakt med en kontaktåpning på minst 3 mm og funksjoner som passer til denne maskinen.

For denne installasjonen anbefales en differensierende, jordet stikkontakt med en følsomhet på 30 mA.

Power washer'en må bare frakoples strømkilden ved å ta ut pluggen eller slå maskinen av.



Power washere med en "Total Stop"-funksjon kan slås av når flerpolbryteren står på "O" eller ved å ta pluggen ut av stikkontakten.

Når Total Stop er aktivert, er ikke apparatet slått av selv om det kan virke slik. Apparatet er dermed ikke sikkert før det slås av med bryteren, eller støpslet trekkes ut.

Maskinen må bare kjøres dersom alle komponentene er mangelfrie. Først sjekk ledningen, høytrykksslangen, sprøytedysen og dekslet.

Trø ikke på høytrykksslangen. Det må ikke trekkes i den, og den må ikke bøyes eller vris.

Maskinen må ikke flyttes ved å trekke i høytrykksslangen. Maskinen må aldri brukes med en defekt høytrykksslange. Denne må alltid utskiftes med en original reservedel. Høytrykksslangen er testet for å tåle ekstra trykk fra maskinen. Det autoriserte tilleggstrykket og maksimaltemperaturen som er tillatt samt fabrikkasjonsdatoen er stemplet på dekslet på høytrykksslangen.

**ATTENTION:** Denne maskinen er beregnet til bruk med rengjøringsmidlet som anbefales av fabrikanten. Bruk av andre rengjøringsmidler eller kjemiske produkter med denne maskinen kan være farlig.

Bruk kun vake alkaliske midler (PH verdi maks. 9,1, 1%konsentrert) 90% nedbrytbar, kan benyttes.

For alt som er i forbindelse med vanninnføring, man vil følge normene i hvert land.

Konstruktør av apparatet kan ikke holdes ansvarlig for skader på personer, levende dyr eller gjenstander forårsaket av feil bruk, eller bruk forårsaket av at instruksjoner over ikke er fulgt.

Apparatet må ikke brukes av barn eller personer med nedsatte fysiske, mentale eller sensoriske evner, med manglende erfaring eller kjennskap, med mindre de er under oppsyn av en person som er ansvarlig for deres sikkerhet eller opplæring i bruk av apparatet. Pass på at barn ikke leker med apparatet. Vannet som renner gjennom en systemseparator klassifiseres ikke lenger som drikkevann. Bruk en egnet nett-vernebryter overensstemmelse med normen EN 12729 Type BA.

Bruk kun bøyelige rør, tilbehør og forbindelser som konstruktøren anbefaler. Aldi bruk apparatet når tilføring kabelen eller rør, forbinder og så videre er tilskadet. Bruk kun originale deler i overensstemmelse med fabrikantens rekommendasjoner ved bytte.

Vedlikehold av apparatet bør kun skje i henhold til anvisninger gitt her.

For alt annet vedlikehold eller reparasjoner, kontakt forhandler eller serviceverksted.

Bruk kun håndtaket for å flytte apparatet (ikke dra i slangen eller i ledningen).

Før apparatet settes i funksjon må det plasseres stabilt på et jevnt og vannrett underlag.

Når rengjøringsmaskinen forlates, også midlertidig, er det nødvendig å slå den av med den allpolte bryteren, eller trekke støpslet ut av stikkontakten.

**VIKTIG:** Bruk kun originale reservedeler.

## BEKLEDNING OG VERNEUTSTYR



**Benytt alltid sklisikkert fotteøy.**



**Vernebriller eller visir og sikkerhetsbekledning.**

Det anbefales å benytte arbeidsdress for å redusere risikoen for skader ved kontakt

med høytrykkstrålen.

## Bruksområde

Typiske bruksområder for din høytrykksvasker er; vask av kjøretøy, maskiner, beholdere, fasader, staller, hagemøbler, og til å fjerne rust, uten støv og gnist.

Sørg for at det som rengjøres ikke forårsaker forurensing. (for eksempel smør, olje og asbest).

Strengt følg normene om avfallfordøyelse

Overflater som inneholder asbest bør ikke vaskes med høytrykksvasker. Vannstrålen kan åpne porer i overflaten slik asbeststøv frigjøres når det tørker.

Benytt ikke høytrykksvasker til vask av finere gjenstander laget av gummi, tekstiler eller liknende materialer.

Når man bruker den flate strålen med høytrykk, vannstrålen bør holdes på en avstand av minimum 15 cm. fra objektet.

## START OG BRUKSANVISNING UNDER VERK



**Apparatet skal ikke benyttes i lukket rom.**

Utløseren på pistolen skal åpne og lukke med et lett avtrekk og skal automatisk komme tilbake etter at man forlater den. Før apparatet startes, sjekk at avtrekkeren fungerer som beskrevet.

Særligt nett strømkabelen og kontakten, høytrykkslange med sprøytsystem og sikkerhetsmidler.

Hold barn og dyr på avstand fra apparatet under bruk, spesielt kan vannstrålen være skadelig.



**Vask eller spyling av apparatet eller andre gjenstander som er tilkoblet strøm er strengt forbudt fordi dette kan medføre kortslutning.**



**Advarsel! Eksplosjonsfare. Ikke sprut brennbare væsker.**

Kontroller at det er tilfredsstillende ventilasjon rundt motorsluftig område, når

apparatet i drift.

Apparatet må ikke tildekkes slik at det er tilfredsstillende ventilasjon rundt motorsluftig område, når apparatet i drift.

Apparatet skal plasseres lengst mulig fra objektet som skal vaskes for å unngå overspyling.

Apparatets strømkabel skal frakobles ved å gripe i støpselet og trekke det ut. Frakobling fra strømkontakt ved å trekke i strømkabelen, må ikke skje da dette kan medføre skade på koblingen i støpselet. Sørg for å være tørr på hendene før strømkabelen frakobles kontakten.

Vaskelansen skal holdes med begge hender under bruk slik at man kan vell oppta tilbakevirking kraft og den tilleggspar som danne seg når man sprøyter med den kantet lansen. Pass på å stå sikkert når apparatet benyttes.



**Før vedlikehold eller reparasjoner kan finne sted, må apparatet frakobles strøm.**

### 3 TILKOBLING AV VANNTILFØRSEL



I samsvar med gjeldende bestemmelser må maskinen aldri brukes uten at det er installert en tilbakestrømningsbeskyttelse i tilførselsnettet for drikkevann.

Bruk en egnet tilbakestrømningsbeskyttelse type BA i samsvar med NS-EN 12729.

Vannet som renner gjennom en systemseparator klassifiseres ikke som drikkevann.



Forbinde vannkrannen med forbindelsen med å bruke et rent rør. Pass på at trykket blir minst 1,5 bar og maksimum 6 bar, med 7 l/min minste vannføringen.

- Tilkoble vanntilførsels slangen (minste dimensjon 1/2") til vannkrannen (Tegn. 2).
- Hannkoplingen (Tegn. 3) skrues på festeanordningen for vannforsyningen.

### 4 TILKOBLING AV HØYTRYKKSLANGEN

Høytrykksrøret skrues på pistolen (Tegn. 4).

## 5 ELEKTRISK TILKOBLING AV APPARATET

Spenningen på brukerstedet og spenningen vist på apparatets merkeskilt, må være lik.

Stikk støpselet i enden strømkabelen i veggkontakten.

Ved bruk av skjøtekabel, må skjøtekabelens tverrsnitt korrespondere med tabellen vist under for å unngå driftsforstyrrelser.

Spenning V	Kabel lengde m	Tverrsnitt mm <sup>2</sup>
230	opp til 20 m.	1,5
230	fra 20 til 50 m.	2,5

## 6 OPPSTART AV APPARATET



Under bruk skal apparatet stå i vertikal posisjon. Apparatet skal ikke settes i gang før vanntilførsel og høytrykkslange er tilkoblet (Tegn. 6).

- Bryteren settes på I (ON) (Tegn.7).
- **Vaskelansen rettes mot objektet som skal vaskes - aldri mot personer!**
- Pistol sikringen utløses (Tegn. 8 ) med å trykke på sikringsknappen.
- Alltid ned rett lansen (Tegn. 6).
- Trekk inn avtrekkeren (Tegn 6)

## 7 STANS AV APPARATET

- Bryteren settes på O (OFF) (Tegn.7).
- Steng vannkranen.
- Trekk inn avtrekkeren på pistolen til vannet drypper for å avlaste trykket i apparatet.
- Slippe avtrekkeren på pistolen
- Trykke sikring knappen på pistolen (Tegn. 8) slik at pistolen blokkeres og kan ikke ufrivillig aktiveres
- Trekk ut støpselet fra veggkontakten.
- Slangen for vanntilførsel frakobles fra apparatets vannkobling.

## 8 TILBEHØR

### Variable lansen

Variable lansen (Tegn. 9) kan reguleres på en kontinuerlig måte, ved at man dreier på den svar-te reguleringsbryteren fra punktstråle (Fig. 9) til flatstråle eller motsatt. Det kan også brukes både med høyt og lavt trykk med å røre ende mot lengden i forbindelsen med viseipen på enden selv (Fig. 10).

## BRUK AV SÅPEMIDLER



**Såpemiddel må ikke tørke på objektet som vaskes. Det kan gi skjolder. Vasking av lakkerte flater som bil, skal skje i skygge.**



Produktet er utstyrt med en rengjøringsmiddel-tank. Fyll rengjøringsmiddel på rengjøringsmiddel-tanken (Tegn. 11), og fortynn dette på forhånd som anbefalt.

## 9 VEDLIKEHOLD OG SERVICE



**Før vedlikehold eller reparasjoner kan finne sted, må apparatet frakobles strøm.**

Vedlikehold av apparatet bør kun skje i henhold til anvisninger gitt her.

For alt annet vedlikehold eller reparasjoner, kontakt forhandler eller serviceverksted.

Benytt kun originale deler.

Skulle tilføring kabelen bli tilskadet, da vil man erstatte en eller flere spesielle kablene med andre som er til rådighet ved konstruktøren og kunderassistansen. Støpseler og forbindelsesekablene med elektrisitetnett skal bli motvannsprøyt.

### Rengjøring/kontroll av filteret

Fjern adapteren (Tegn.12) på vannkoplingen og trekk si-len (2) ut.

Silen (2) kan lett fjernes med en spiss tange.

Spyl si-len og sett den inn igjen. Skift ut en skadet sil. Høytrykkspyleren må aldri brukes når silen mangler eller er defekt.

## TABELL OVER RUTINEMESSIG VEDLIKEHOLD SOM KAN UTFØRES AV BRUKEREN.

### Beskrivelser:

Kontroller strømkabel - rør - høytrykkskoblinger	Hver gang spyleren brukes
--	---------------------------

### LAGRING

Apparatet må lagres tørt og frostfritt!

Skulle frost beskyttelsen ikke garanteres, innånde inn i pompen sukkergrunnen middleren mot frost. Lik som brukes i bil.

- Dukke vannrøret ned i tanken som inneholder middleren mot frost.
- Dukke pistolen uten lansen ned i den same tanken
- Sette apparatet i gang med åpne pistolen
- La pistolen i drift til sprøytet blir ensartet
- Lagre middleren mot frost som er i overs inn i en stengt tank.

### **Behandling av avfall fra elektrisk/elektronisk utstyr**

Produktet skal avhendes i samsvar med gjeldende forskrifter angående differensiert avfallsavhending på dediserte avfallsavhendingsområder. Det må ikke behandles som vanlig byavfall.

For videre opplysninger vennligst kontakt fabrikan-  
ten på adressen som er angitt i bruksanvisningen.



Produktet etterkommer kravene i de nye  
miljødirektivene og skal avhendes på en  
passende måte etter avsluttet bruk.



## 10 FEILSØKINGSKJEMA



Før service eller reparasjoner påbegynnes, trekk ut støpselet fra veggkontakten, steng vanntilførsel, og klem inn avtrekkeren på pistolen slik at trykket avlastes i pumpen.

Symptom	Årsak	Løsning
Trykket faller eller varierer	Mangel på vann	Åpne vannkranen
	Vannfilter blokkert	Rengjør filter
	Vannslangen er klemt	Rett ut vannslangen
Motoren brummer men starter ikke	Spenningen for lav	Sjekk spenningen på stedet
	Pistolen er ikke i drift	Sette apparatet i gang og pistolen i drift
	Skjøteledning med for lite tverrsnitt	Bruk skjøteledning i samsvar med tabell
Motoren starter ikke	Mangel på strøm	Sjekk støpselet og strømkabel
	Sikring er ikke innføyet	Innføye sikringen
Motoren stopper	Overlastsikring slår ut	Kontroller strømtilførsel. vent noen minutter, og prøv igjen.
Såpe kommer ikke ut av såpelansen	Såpeinjektoren tett i såpelansen	Rengjør med rent vann
Ujevn stråle fra multiregdysen	Smuss i dysen	Rengjør med medfølgende rensenål for dyse

Kiitämme tuotteemme valinnasta. Olemme varmoja, että tuote osoittautuu ajan myötä tehokkaaksi ja laadukkaaksi apuvälineeksi. Lue tämä käyttöopas erittäin huolellisesti, sillä se sisältää erittäin tärkeitä laitteen oikeaan ja turvasäännösten mukaiseen käyttöön liittyviä tietoja.

## SISÄLTÖ

1	Tärkeimmät rakenteelliset komponentit	sivu 66
2	Turvallisuuteen liittyviä yleisvaroituksia	sivu 66
3	Veden syöttöletkun kytkentä	sivu 68
4	Korkeapaineletkun kytkentä	sivu 68
5	Laitteen sähkökytkentä	sivu 68
6	Laitteen käynnistys	sivu 69
7	Laitteen sammutus	sivu 69
8	Lisävarusteet	sivu 69
9	Huolto ja korjaukset	sivu 69
10	Toimintahäiriöt ja niiden korjaukset	sivu 71

## 1 TÄRKEIMMÄT RAKENTEELLISET KOMPONENTIT

- 1) Otin
- 2) Pääkatkaisin
- 3) Vesiliitäntä
- 4) Johdon pidin
- 5) Puhdistusainesäiliö (Kuva 11)
- 6) Pistoolin turvalaite
- 7) Liipaisin
- 8) Pistooli
- 9) Käyttöohjeet
- 10) Turbopää
- 11) Muunneltavaa
- 12) Korkeapaineputki
- 13) Suodatin

## 2 TURVALLISUUTEEN LIITTYVIÄ YLEISVAROITUKSIA



**Älä käytä laitetta muiden henkilöiden läheisyydessä, elleivät nämä käytä suojavaatetusta.**

**Korkeapainesuihkut voivat aiheuttaa vaaratilanteita väärin käytettyinä. Älä suuntaa suihkua koskaan muita henkilöitä tai jännitteen alaisena olevia laitteita tai itse pesuria kohden. Älä suuntaa suihkua myöskään itseäsi tai muita henkilöitä kohden esimerkiksi vaatteiden tai jalkineiden pesua varten.**

**Veden korkea paine sekä sähkövirran käyttö voivat aiheuttaa vaaratilanteita. Ennen laitteen liittämistä sähköpistokkeeseen tarkista, että laitteen tiedot tunnistuslaatassa vastaavat**



## sähkösyöttöverkon tietoja.

**Lue käyttöohjeet huolellisesti ennen laitteen ensimmäistä käyttöönottoa.**



**Noudata turvavaroituksissa annettuja ohjeita.**

**Vaaratasot**

### Vaara

**Välitöntä riskiä varten, joka saa aikaan vakavia vammoja tai kuoleman.**



### Varoitus

**Mahdollista vaaraa varten, joka voi saada aikaan vakavia vammoja tai kuoleman.**



### Varoitus

**Mahdollista vaaraa varten, joka voi saada aikaan lieviä henkilö- tai esinevahinkoja.**



Laitetta saavat käyttää ainoastaan sen käyttöön koulutetut ja tehtävään valtuutetut henkilöt.

Varmista, että käyttöopas on **kaikkien** laitteen käyttäjien ulottuvilla.

Painepesuri säädetään tehtaalla ja kaikki sen kaikki turvalaitteet on suljettu sinetillä. **On kielletty muuttamasta niiden säätöjä.**

Älä muuta laitetta millään tavoin, sillä siihen tehdyt muutokset saattaisivat heikentää turvallisuuttasi.

Painepesuria tulee käsitellä laitteena, joka on kiinteä asetuksiltaan. Mikäli tätä ehtoa ei noudateta, voidaan aiheuttaa vaaratilanteita.

Sähköliitäntä tulee suorittaa ammattitaitoisilla teknikoilla, jotka osaavat toimia voimassa olevien määräysten mukaisesti (Seuraa standardin IEC 60364-1) sekä valmistajan ohjeiden mukaan. Virheellinen liitäntä voi aiheuttaa vahinkoja henkilöille, eläimille tai esineille, joiden suhteen valmistajaa ei voida pitää vastuullisena

Käytettävän sähköjärjestelmän on oltava asennusmaassa voimassa olevien lakien vaatimalla tavalla valmistettu.

Jos jatkojohtoja käytetään, vastaavien pistokkeiden ja pistorasoiden suojausasteen on oltava vähintään IPX5. Sopimattomien jatkojohtojen käyttö voi tehdä laitteistosta vaarallisen.



Korkeapainepesuri on liitettävä sähköverkkoon yleiskatkaisimella, jossa on vähintään 3 mm kontaktiväli ja joka soveltuu laitteeseen. On suositeltavaa käyttää magneettitermistä differentiaali-katkaisinta, jonka herkkyys vastaa 30 mA suojaamaan pistorasiaa tai järjestelmää. Korkeapainepesuri on kytketty irti sähköverkosta vasta kun pistoke on irrotettu sähköverkosta tai sähköjärjestelmän yleiskatkaisin on kytketty pois päältä.



“Total stop” –laitteella varustetut korkeapainepesurit ovat pois päältä, kun yleiskatkaisin on ”0”-asennossa tai kun pistoke on kytketty irti sähköverkosta. Kun Total Stop-järjestelmä on päällä, vaikka laite näyttää olevan pois päältä, se on todellisuudessa kuitenkin päällä. Sitä ei voi pitää turvallisenä ennen kuin katkaisin kytketään pois päältä tai pistoke irrotetaan.

Tarkista, että kaikki laitteen osat ovat moitteettomassa kunnossa ennen laitteen käynnistystä. Tarkista syöttökaapeli, korkeapaineletku, ruiskulaite ja laitteen kotelo. Älä astu korkeapaineletkun päälle; älä vedä, taita tai kierrä sitä. Älä liikutta letketa vetämällä sitä korkeapaineletkusta. Älä koskaan käytä laitetta, jos korkeapaineletku on viallinen. Vaihda se heti uuteen ja käytä alkuperäisiä varaosia.

Korkeapaineletkun on oltava hyväksytty laitteen käytössä syntyvää ylipainetta varten. Toimintaan liittyvä ylipaine, maksimilämpötilat sekä valmistuspäivämäärä on painettu korkeapaineletkun pintaan.

Tämä laite on suunniteltu käytettäväksi valmistajan suositteleman pesunesteen kanssa. Muiden pesunesteiden tai kemiallisten tuotteiden käyttö saattaa vahingoittaa laitteen turvallisuutta.

Käytä ainoastaan miedosti emäksisiä, yli 90% luontoon hajoavia pesuaineita (Ph 9,1 liuos 1%).

Noudata laitteen käyttömaassa annettuja säännöksiä vesikytkentöjen yhteydessä. Valmistaja ei vastaa mistään sellaisista henkilö- tai omaisuusvahingoista, jotka johtuvat laitteen virheellisestä, huolimattomasta tai väärästä käytöstä ja yllä mainittujen säännösten laiminlyömisestä. Laitetta ei ole tarkoitettu fyysisesti, aistillisesti tai psyykkisesti rajoittuneiden (lapset mukaan lukien), kokemattomien tai asiasta tietämättömien henkilöiden käytettäväksi, ellei henkilö, joka vastaa heidän turvallisuudestaan valvo toimintaa tai anna laitteen käyttöön liittyviä ohjeita. Lapsia on valvottava sen varmistamiseksi, etteivät he leiki laitteella.

Vettä, joka virtaa järjestelmäerottimen

lävitse, ei luokitella enää juomavedeksi. Käytä tarkoitukseen soveltuvaa järjestelmäeroitinta tyyppi BA standardin EN 12729 mukaisesti.

Käytä ainoastaan valmistajan suosittelemia letkuja, lisätarvikkeita tai liittimiä. Älä käytä laitetta, mikäli sen sähköjohto tai jokin muu osa, kuten letku tai liitin, on vahingoittunut.

Käytä vain valmistajan hyväksymiä alkuperäisvaraosia. Suorita ainoastaan tässä käyttöoppaassa kuvatut toimenpiteet.

Anna kaikki muut toimenpiteet teknisen huoltopalvelumme suorittaviksi.

Laitetta on siirrettävä ainoastaan tarkoituksenmukaisen kahvan avulla (älä yritä siirtää laitetta putkea tai sähköjohtoa käyttämällä);

Ennen laitteen käyttöä se on asetettava tasaiselle ja vaakasuoralle pinnalle.

Jos laite on vioittunut tai ei toimi kunnolla, kytkä virta pois päältä(irrota laite sähköverkosta pääkatkaisijaa käyttämällä tai irrota vesipuhdistajan pistoke pistorasiasta, mikäli laitteen kapasiteetti on alle 3 Kwa ja irrota se vesiverkosta). varovasti.

Sammu vesipuhdistaja moninapaista katkaisijaa käyttämällä tai irrota pistoke pistorasiasta silloin, kun poistut laitteen luota vaikkakin vain hetkeksi.

**TÄRKEÄÄ:** Käytä ainoastaan alkuperäisiä varaosia.

## VAATETUS JA VARUSTEET



**Käytä turvajalkineita, jotka on varustettu liukastumisen estävillä pohjilla.**



**Käytä suojalaseja tai visiiriä sekä turvallista vaatetusta.**

Suosittellemme sellaisten työhaalareiden käyttöä, jotka vähentävät tapaturmien vaaraa korkeapainesuihkun tahattoman koskettamisen yhteydessä.

### Oikea käyttö

Painepesuri on tarkoitettu ajoneuvojen, koneiden, säiliöiden, seinien ja navettojen puhdistukseen sekä pölyttömään ja ki-pinättömään ruosteen poistoon.

Varmista, ettei puhdistettavasta esineestä pääse vaarallisia saastuttavia aineita

luontoon puhdistuksen aikana (kuten esim. asbestipölyä tai öljyä). Noudata jätteiden hävitykseen annettuja ohjeita erittäin huolellisesti.

Älä käsittele asbestisementtipintoja painesuihkulla tai höyryllä. Lian lisäksi silloin voi irrota myös keuhkoille vaarallisia asbestikuituja. Tämä vaara lisääntyy erityisesti painesuihkulla tai höyryllä käsitellyn pinnan kuivumisen jälkeen.

Älä käytä neulamaista suihkua helposti rikkoutuvien pintojen kuten kumin, kankaiden tai muiden saman tyyppisten pintojen puhdistukseen.

Korkeapaineella tapahtuvan tasasuihkutuksen yhteydessä suutin on pidettävä vähintään 15 cm etäisyydellä.

## KÄYTTÖNOTTO, TOIMINTA TYÖSKENTELYN AIKANA



**Älä käytä laitetta suljetuissa tiloissa.**

Ruiskupistoolin liipaisimen on toimittava pehmeästi ja palattava alkuperäiselle paikalleen vapauttamisen jälkeen.

Tarkista laitteiston toiminnallinen kunto aina ennen työskentelyn aloittamista.

Erityisen tärkeää on tarkastaa sähköjohto, pistotulppa, korkeapaineletku ja ruiskutuslaitteet sekä turvalaitteet.

Pidä lapset sekä kotieläimet kaukana laitteesta sen toiminnan aikana.



**Älä puhdista itse laitetta tai sähkölaitteita koskaan vesisuihkulla. Sähköiskun vaara!**



**Huomio! Räjähdyksivaara. Älä ruiskuta tulenarkoja nesteitä.**

Tarkista, että ilman virtaus on riittävä moottorin ilmanvaihtoalueella.

Älä peitä laitetta, jottei moottorin ilmanvaihto pääse heikkenemään.

Aseta painepesuri mahdollisimman kauas puhdistettavasta esineestä.

Älä vahingoita sähköjohtoa astumalla sen päälle, puristamalla tai vetämällä sitä jne. Älä irrota pistotulppaa pistorasiasta

sähköjohtosta vetämällä.

Kosketa pistotulppaa sekä sähköjohtoa ainoastaan kuivin käsin.

Pidä ruiskutuslaitteesta molemmin käsin siten, että voit vaimentaa riittävän hyvin käynnistuksen voiman sekä ylimääräisen momentin, joka muodostuu kulmavarrella varustettua ruiskutuslaitetta käytettäessä. Ole aina vakaassa ja turvallisessa asennossa työskentelyn aikana.



**Irrota pistotulppa pistorasiasta ennen minkään laitteeseen suoritettavan toimenpiteen aloittamista.**

### 3 VEDEN SYÖTTÖLETKUN KYTKENTÄ



Voimassa olevien määräysten mukaisesti laitetta ei saa koskaan käyttää ilman juomavesiverkostossa olevaa erotinta.

Käytä aina sopivaa järjestelmäerotinta EN

12729 tyyppi BA mukaisesti.

Järjestelmäerotinimen läpi virtaavaa vettä ei luokitella juomavedeksi.



Suorita vesiverkon kytkentä liittimeen puhdasta putkea käyttämällä ja tarkista, että minimipaine on 1,5 bar ja maksimipaine 6 bar minimivirtauksella 7 l/min.

- Kytke veden syöttöletku (Ø min. 1/2") vesiverkkoon (Kuva 2).
- Ruuvaa kiinni urosliitin (Kuva 3) vesiverkon liittäntään.

### 4 KORKEAPINELETKUN KYTKENTÄ

- Ruuvaa kiinni korkeapaineletku pistooliin (Kuva 4).

### 5 LAITTEEN SÄHKÖKYTKENTÄ

Varmista, että verkon jännite ja käyttöjännite vastaavat toisiaan (katso laitteeseen sijoitettua tunnustuskylttiä).

Aseta pistotulppa voimassa olevien asetusten mukaisesti asennettuun pistorasiaan.

Tarkista jatkojohtoja käyttäessäsi, että yksittäisten johtojen minimiläpimitat ovat oikeat.

Aseta jatkojohtodot siten, että laitteen suojausluokitus säilyy muuttumattomana:

Jännite V	johdon pituus m	Läpimitta mm <sup>2</sup>
230	alle 20	1,5
230	20 ja 50 välillä	2,5

## 6 LAITTEEN KÄYNNISTYS



Käytä laitetta pystyasennossa ja ainoastaan veden syöttöletkun kytkemisen ja hanan aukaisemisen jälkeen. (Kuva 6).

- Sijoita kytkin asentoon **I (ON)** (Kuva 7)
- **Suuntaa suihkupistooli puhdistettavaa esinettä kohden – älä suuntaa sitä koskaan henkilöitä kohden!**
- Paina turvakatkaisinta (Kuva 8) - pistooli vapautuu.
- Suuntaa varsi alaspäin (Kuva 6)
- Paina liipaisinta loppuun saakka (Kuva 6).

## 7 LAITTEEN SAMMUTUS

- Sijoita kytkin asentoon **O (OFF)** (Kuva 7)
- Sulje vesihana
- Anna pistoolin toimia, kunnes varresta ei tipu enää vettä (laitteen paine on poistunut)
- Vapauta liipaisin.
- Paina pistoolin turvakatkaisinta (Kuva 8). Pistooli lukkiutuu, jonka jälkeen se ei voi käynnistyä vahingossa.
- Irrota pistotulppa pistorasiasta
- Irrota veden syöttöletku laitteesta ja vesiverkosta.

## 8 LISÄVARUSTEET

### Muunneltavaa

Muunneltavaa (Kuva 9) on mahdollista säätää jatkuvalla tavalla kiertäen mustaa säätönappulaa pistesuihkusta (Kuva 9) tasaiseen suihkuun tai päinvastoin. Tämän lisäksi sitä voidaan käyttää sekä korkea- että matalapaineella siirtämällä pääkappaleita pituussuunnassa pääkappaleessa olevan nuolen osoittaman suunnan mukaisesti (Kuva 10).

## PESUAINEN LISÄYS



**Varmista, etteivät pesuaineet pääse kuivumaan puhdistettavalle pinnalle.**

Laite on varustettu puhdistusainesäiliöllä.

Täytä puhdistusainetta puhdistusainesäiliöön (Kuva 11) sen jälkeen, kun olet ohentanut sitä ohjeiden mukaisesti.

## 9 HUOLTO JA KORJAUKSET



**Irrota pistotulppa pistorasiasta ennen minkään laitteeseen suoritettavan toimenpiteen aloittamista.**

Suorita ainoastaan tässä käyttöoppaassa kuvatut toimenpiteet.

Anna kaikki muut toimenpiteet teknisen huoltopalvelumme suorittaviksi.

Käytä ainoastaan alkuperäisiä varaosia.

Vaihda viallinen sähköjohto uuteen johtoon tai johtosarjaan, jonka voit tilata valmistajalta tai sen huoltopalvelusta.

Varmista, että sähköjohdon pistotulpat ja liitokset on suojattu vesisuihkuja vastaan.

### Suodattimen puhdistus/tarkistus

Poista adapteri (Kuva 12) letkuliitimestä ja vedäseula (2) ulos. Seulan (2) voi helposti poistaa kärkipihdeillä. Huuhtele seula ja aseta se takaisin. Korvaa vaurioitunut seula uudella. Painespesuria ei koskaan saa käyttää, jos seulapuuttuu tai on viallinen.

## TAULUKKO KÄYTTÄJÄN SUORITTAMISTA RUTIINIHUOLLOISTA.

### Toimenpiteiden kuvaus:

Tarkista virtajohto - putket - Jokainen käyttökerta  
korkeapaineliittimet

### VARASTOINTI

Aseta laite kuivaan ja jäätymiseltä suojattuun paikkaan.

Mikäli pelkää laitteen jäätyvän varastoinnin aikana, ime pumppuun glykolipohjaista ajoneuvoissa käytettyä jäänestöainetta:

- Upota vesiletku jäänestöainetta sisältävään astiaan.
- Upota vartta vailla oleva pistooli samaan astiaan.
- Käynnistä laite pistoolin ollessa avoinna.
- Käytä pistoolia, kunnes tasainen suihku alkaa virtaamaan ulos.
- Säilytä jäljelle jäänyt jäänestöaine suljetussa astiassa.

### Sähköisten ja elektronisten laitteiden jätteiden käsittely

Hävitä tuote noudattaen seuraavia voimassa olevia lajitellun jätteiden käsittelyä koskevia määräyksiä asianmukaiseen jätteidenkäsittelylaitokseen. Älä käsittele sitä tavallisena kaupunkijätteenä.

Mitä tahansa tietoja varten ota yhteyttä valmistajaan ohjekirjassa olevaan osoitteeseen.



Tuote on uusien ympäristöä suojaavien direktiivien vaatimusten mukainen ja se tulee hävittää asianmukaisella tavalla sen käyttöänsä päättyttyä.

## 10 TOIMINTAHÄIRIÖT JA NIIDEN KORJAUKSET

Irrota pistotulppa pistorasiasta, sulje vesihana ja käytä pistoolia, kunnes sen sisällä oleva paine on poistunut kokonaan aina ennen minkään laitteeseen suoritettavan toimenpiteen aloittamista.

Toimintahäiriö	Syy	Korjaus
Paineen heilahdukset ja sen loppuminen	<i>Vesi puuttuu</i>	Aukaise vesihana
	<i>Vesisuodatin on tukossa</i>	Puhdista pumpun syöttöletkussa oleva vesisuodatin
Moottori hurisee käynnistyksen yhteydessä, muttei käynnisty	<i>Verkköjännite liian matala</i>	Tarkista sähkökytkentä
	<i>Pistoolia ei ole pantu päälle</i>	Käynnistä laite ja pane pistooli päälle
	<i>Jatkojohdon läpimitta liian pieni</i>	Käytä riittävän läpimitan omaavia jatkojohtoja; ks. "Laitteen sähkökytkentä"
<i>Moottori ei käynnisty päälle panon yhteydessä</i>	<i>Syöttöjännite virheellinen</i>	Tarkista pistotulppa, johto ja katkaisin
	<i>Sähköverkkosuojaa ei pantu päälle</i>	Pane verkon suoja päälle
Moottori pysähtyy	<i>Moottorin ylikuormitusuoja lauennut moottorin ylikuumenemisen vuoksi.</i>	arkista, että syöttöjännite vasta laitteen syöttöjännitettä. Odota 3 minuuttia ja käynnistä laite uudelleen.
Pesuainetta ei tule ulos	<i>Ruiskutin on tukossa</i>	Puhdista pesuaineen ruiskutusvarren suutin
Suihkun muoto on epäsäännöllinen, ei tasainen	<i>Varren korkeapainesuurin on likainen</i>	Puhista korkeapainesuutin
	<i>Suihkun muodon säätöholkki on säädetty väärin</i>	Sääädä säätöholkkia

Σας ευχαριστούμε για την εμπιστοσύνη που μας δείχνετε με την αγορά της συσκευής αυτή που είναι παραγωγής μας. Είμαστε βέβαιοι ότι θα έχετε την ευκαιρία να εκμηδύνετε στο χρόνο και με ικανοποίηση την ποιότητα του προϊόντος μας. Σας παρακαλούμε να διαβάσετε προσεκτικά αυτό το προκαθορισμένο εγχειρίδιο το οποίο χρησιμεύει για να σας ενημερώσει για την σωστή χρήση της μηχανής σύμφωνα με τα απαραίτητα βασικά στοιχεία για την ασφάλεια.

**ΠΕΡΙΕΧΟΜΕΝΑ**




1	Κύρια κατασκευαστικά στοιχεία	σελ. 72
2	Γενικές προειδοποιήσεις για την ασφάλειά σας	σελ. 72
3	Σύνδεση του σωλήνα τροφοδοσίας του νερού	σελ. 74
4	Σύνδεση του σωλήνα υψηλής πίεσης	σελ. 74
5	Ηλεκτρική σύνδεση της συσκευής	σελ. 74
6	Αναμα της μηχανής	σελ. 74
7	Σβήσιμο της συσκευής	σελ. 74
8	Εξαστήματα	σελ. 74
9	Συντήρηση και επισκευες	σελ. 75
10	Λειτουργικές ανωμαλίες και διορθώσεις	σελ. 76

**1 ΚΥΡΙΑ ΚΑΤΑΣΚΕΥΑΣΤΙΚΑ ΟΡΓΑΝΑ**

- 1) Χειρολαβή
- 2) Γενικός διακόπτης
- 3) Σύνδεση του νερού
- 4) Βάση ηλεκτρικού καλωδίου
- 5) Δεξαμενή καθαρισμού (Εικ.11)
- 6) Κουμπι ασφάλισης της σκανδάλης
- 7) Σκανδάλη
- 8) Πιστόλι
- 9) Βιβλιαράκι οδηγιών
- 10)
- 11) Μεταβλητό κοντάρι
- 12) Σωλήνας υψηλής πίεσης

**2 ΓΕΝΙΚΕΣ ΠΡΟΕΙΔΟΠΟΙΗΣΕΙΣ ΓΙΑ ΤΗΝ ΑΣΦΑΛΕΙΑ ΣΑΣ**

**Επίπεδα κινδύνου**

-  **Κίνδυνος**  
Για επικείμενο κίνδυνο που προκαλεί σοβαρούς τραυματισμούς ή θάνατο.
-  **Προσοχή**  
Για μία πιθανή κατάσταση κινδύνου που θα μπορούσε να προκαλέσει σοβαρούς τραυματισμούς ή το θάνατο.
-  **Προσοχή**  
Για μία πιθανή κατάσταση κινδύνου που θα μπορούσε να προκαλέσει ελαφρές βλάβες σε ανθρώπους ή αντικείμενα.



**Πριν συνδέσετε το μηχάνημα στην τροφοδοσία, ελέγξτε ότι τα ηλεκτρικά δεδομένα αντιστοιχούν με τα δεδομένα του δικτύου τροφοδοσίας που αναφέρονται στην πινακίδα αναγνώρισης.**



**Διαβάστε προσεκτικά τις οδηγίες χρήσης πριν να θέσετε σε λειτουργία την συσκευή για πρώτη φορά. Ακολουθείστε πιστά τις προειδοποιήσεις για την ασφάλεια.**

Η συσκευή θα πρέπει να χρησιμοποιηθεί μόνο από άτομα εκπαιδευμένα και ειδικά επιφορτισμένα για την χρήση της. Να διαθέτετε το βιβλιαράκι των οδηγιών χρήσης σε κάθε χρήστη.

Το μηχάνημα καθαρισμού με υψηλή πίεση νερού ρυθμίζεται από το εργοστάσιο όλες οι διατάξεις ασφαλείας του μηχανήματος αυτού είναι σφραγισμένες. Απαγορεύεται η αλλοίωση των ρυθμίσεων τους. Να μην υποβάλετε την συσκευή σε τροποποιήσεις που μπορούν να προδικάσουν την προσωπική σας ασφάλεια. Το μηχάνημα αυτό θεωρείται συσκευή σταθερής τοποθέτησης. Η μη τήρηση αυτής της προϋπόθεσης μπορεί να επιφέρει κινδύνους. Η ηλεκτρική σύνδεση θα πρέπει να πραγματοποιηθεί από ειδικευμένο τεχνικό προσωπικό που γνωρίζει τις ισχύουσες διατάξεις του νόμου 46/90 και IEC 364) και σύμφωνα με τις υποδείξεις του κατασκευαστή.

Η λανθασμένη σύνδεση μπορεί να προκαλέσει βλάβες σε πρόσωπα, ζώα ή πράγματα, για το οποίο ο κατασκευαστής δεν μπορεί να θεωρηθεί υπεύθυνος. Η ηλεκτρική εγκατάσταση στην οποία έχει συνδεθεί η συσκευή θα πρέπει να ολοκληρωθεί σύμφωνα με την ισχύουσα νομοθεσία της χώρας εγκατάστασης. Μη χρησιμοποιείτε προεκτάσεις για την τροφοδοσία της συσκευής.

Το μηχάνημα θα πρέπει να συνδεθεί με το δίκτυο τροφοδοσίας μέσω κεντρικού διακόπτη με άνοιγμα επαφών τουλάχιστον 3 mm και χαρακτηριστικά που θα είναι κατάλληλα για το μηχάνημα. Συνιστάται η παρουσία ενός θερμομαγνητικού διαφορικού διακόπτη, 30 mA, αντίθετα με τις πρίζες τροφοδοσίας ή στην εγκατάσταση.

Το μηχάνημα καθαρισμού με νερό υψηλής πίεσης αποσυνδέεται από την τροφοδοσία μόνο εφόσον βγει η πρίζα ή κλεινώντας τον κεντρικό διακόπτη της εγκατάστασης.



Το μηχάνημα φέρει διάταξη "Total stop" και θα πρέπει να θεωρείται ότι έχει οβήσει όταν ο κεντρικός διακόπτης βρίσκεται σε θέση "Ο" με την πρίζα αποσυνδεδεμένη από την τροφοδοσία.

Θέστε το μηχάνημα σε λειτουργία μόνο αν όλα τα στοιχεία δεν παρουσιάζουν ελαττώματα. Ελέγξτε κυρίως το καλώδιο σύνδεσης με την τροφοδοσία, το σωλήνα υψηλής πίεσης, τη διάταξη ψεκασμού και το καπό.

Μην πατάτε το σωλήνα υψηλής πίεσης, μην τον τραβάτε, μη τον διπλώνετε και μην τον στρίβετε.



Μην μετακινείτε το εξοπλισμό τραβώντας τον από το σωλήνα υψηλής πίεσης.

Μη εργάζεστε ποτέ με ένα σωλήνα υψηλής πίεσης που έχει υποστεί βλάβες, αντικαταστήστε τον αμέσως με αυθεντικό ανταλλακτικό. Ο σωλήνας υψηλής πίεσης θα πρέπει να φέρει έγκριση για την υπερπίεση λειτουργίας που είναι αποδεκτή από τον εξοπλισμό. Η λειτουργική υπερπίεση και η μέση αποδεκτή θερμοκρασία καθώς και η ημερομηνία κατασκευής έχουν τυπωθεί στην επένδυση του σωλήνα υψηλής πίεσης. Το μηχανήμα αυτό έχει σχεδιαστεί για να μπορεί να χρησιμοποιηθεί με το απορρυπαντικό που συνιστά ο κατασκευαστής. Η χρήση άλλων απορρυπαντικών ή χημικών προϊόντων μπορεί να μειώσει την ασφάλεια του μηχανήματος.

Χρησιμοποιείτε μόνο απορρυπαντικά ελαφρώς βασικά (pH 9,1 διάλυμα 1%) βιολογικά αποσυνθέσιμα πέραν του 90%. Σε σχέση με την σύνδεση του νερού, ακολουθήστε τις οδηγίες του κάθε κράτους.

Ο κατασκευαστής δεν μπορεί να θεωρηθεί υπεύθυνος για πιθανές ζημιές σε ανθρώπους, ζώα ή πράγματα, που προέρχονται από ακατάλληλη χρήση, λανθασμένη ή απειρίσκεπτη, και τέλος πάντων όχι σύμφωνη στις υποδείξεις που παραπάνω αναφέρθηκαν. Η συσκευή υδροκαθαρισμού δεν πρέπει να χρησιμοποιείται από παιδιά ή από προσωπικό που δεν είναι εκπαιδευμένο. Χρησιμοποιήστε αποκλειστικά σωλήνες εύκαμπτους, αέσουρά και συνδέσμους που σας συμβουλεύει ο κατασκευαστής. Μην χρησιμοποιείτε την συσκευή εάν παρουσιάζει ζημιές στο καλώδιο τροφοδοσίας ή σε άλλα μέρη όπως οι σωλήνες και οι σύνδεσμοι.

Χρησιμοποιείτε τα αποκλειστικά αυθεντικά ανταλλακτικά που προσφέρονται από τον κατασκευαστή ή που έχουν εγκριθεί από αυτόν.

## ΕΝΔΥΜΑΣΙΑ ΚΑΙ ΕΞΟΠΛΙΣΜΟΣ



**Να φοράτε παπούτσια ασφαλείας τα οποία έχουν σόλι που δεν γλιστρούν.**



**Να φοράτε προστατευτικά γυαλιά ή κάποιο προστατευτικό πρόσωπο καθώς επίσης και ενδύματα ασφαλείας.**

Σας υπενθυμίζετε η χρήση της φόρμας εργασίας για να περιορίσετε τον κίνδυνο σωματικής βλάβης σε περίπτωση που κατά λάθος έρθετε σε επαφή με την ροή υψηλής πίεσης.

### Πεδία εφαρμογής

Η συσκευή καθαρισμού υψηλής πίεσης προορίζεται για τον καθαρισμό αυτοκινήτων, μηχανών, δοχείων, προσόψεων, στάβλων αλλά και για να βγάλετε την σκουριά χωρίς να δημιουργηθούν σκόνη και σπίθες. Κατά την διάρκεια του καθαρισμού να προσέχετε να μην διασκορπίζετε στο περιβάλλον επικίνδυνες ουσίες που προέρχονται από το αντικείμενο που καθαρίζετε (π.χ. αμιάντοι, λάδι). Να ακολουθήσετε αυστηρώς τις διατάξεις σχετικές με την αποβολή των σκουπιδιών. Μην δουλεύετε στις επιφάνειες τσιμέντου - αμιάντου με την ροή υψηλής πίεσης ή με ατμό. Εκτός από την βρομιά μπορεί να ξεκόλλουν και επικίνδυνες ίνες αμιάντου, βλαβερές για τους πνεύμονες.

Ο κίνδυνος υπάρχει ιδιαίτερα μετά το στέγνωμα της επιφάνειας που έχει καθαριστεί με την ροή υψηλής πίεσης ή με ατμό. Μην καθαρίζετε ευαίσθητα μέρη από λάστιχο, ύφασμα και άλλα παρόμοια, με πολλή ψιλή τη ροή υψηλής πίεσης. Στην καθαριότητα με την ροή υψηλής πίεσης οριζοντίως, κρατάτε το στομίο σε μία ελάχιστη απόσταση των 15 εκ.

## ΛΕΙΤΟΥΡΓΙΑ, ΣΥΜΠΕΡΙΦΟΡΑ ΚΑΤΑ ΤΗΝ ΔΙΑΡΚΕΙΑ ΤΗΣ ΕΡΓΑΣΙΑΣ



**Μην λειτουργείτε την συσκευή σε κλειστό περιβάλλον.**

Η σκανδάλη του πιστολιού πρέπει να λειτουργήσει με απαλό τρόπο και να γυρίσει από μόνη της στη αρχική θέση όταν αφηθεί.

Ελέξτε τις συνθήκες λειτουργίας της συσκευής πριν από την αρχή κάθε εργασίας.

Είναι ιδιαίτερα σημαντικά το ηλεκτρικό καλώδιο και το φως, ο σωλήνας υψηλής πίεσης με το σύστημα ψεκασμού και τα συστήματα ασφαλείας.

Κρατήστε μακριά τα παιδιά και τα κατοικίδια ζώα όταν η συσκευή είναι σε λειτουργία.



**Μην καθαρίζετε ποτέ με ροή υψηλής πίεσης νερού την συσκευή ή άλλες ηλεκτρικές συσκευές. Κίνδυνος βραχυκυκλώματος!**

Ελέξτε στην ζώνη εξεαρισμού της μηχανής να υπάρχει αρκετή κυκλοφορία του αέρα.

Μην σκεπάζετε την συσκευή, έτσι ώστε να εξασφαλίζεται ένας σωστός εξεαρισμός της μηχανής.

Τοποθετήστε την συσκευή υδροκαθαρισμού υψηλής πίεσης όσο το δυνατόν πιο μακριά από το αντικείμενο που θέλετε να καθαρίσετε.

Μην καταστρέψετε το καλώδιο σύνδεσης στο δίκτυο πατώντας το, σπάζοντας το, τραβώντας το κ.τ.λ. Μην βγάλετε το φως από την πρίζα τραβώντας το από το καλώδιο.

Ακουμπήστε το φως και το καλώδιο σύνδεσης στο ηλεκτρικό δίκτυο μόνο με στεγνά χέρια.

Κρατήστε την συσκευή ψεκασμού και με τα δύο χέρια για να μπορέσετε να απορροφήσετε καλά την δύναμη της αντίδρασης και το επιπλέον ζεύγος που δημιουργείται στην περίπτωση που κρατάτε το κοντάρι με γωνία. Κρατήστε πάντα μια σταθερή και σίγουρη στάση.



**Πριν υποβάλλετε την συσκευή σε οποιαδήποτε επέμβαση : βγάλτε το φως από την πρίζα του ρεύματος.**

### 3 ΣΥΝΔΕΣΗ ΤΟΥ ΣΩΛΗΝΑ ΤΡΟΦΟΔΟΤΗΣΗΣ ΤΟΥ ΝΕΡΟΥ



Σύμφωνα με όσα προδιαγράφονται από τους ισχύοντες κανονισμούς είναι απαραίτητο να μη χρησιμοποιείται ποτέ η συσκευή χωρίς διακόπτη αποσύνδεσης από το δίκτυο, στο δίκτυο τροφοδοσίας πόσιμου νερού. Χρησιμοποιείτε έναν ενδεδειγμένο διακόπτη αποσύνδεσης από το δίκτυο σύμφωνα με το πρότυπο EN 12729 τύπου ΒΑ.

Το νερό που περνά μέσα από ένα διαχωριστήρα συστήματος δεν ταξινομείται ως πόσιμο νερό



Συνδέστε από το δίκτυο ύδρευσης στην σύνδεση με έναν καθαρό σωλήνα, εξασφαλίζοντας ότι η ελάχιστη πίεση είναι 1,5 μπαρ και η μέγιστη 6 μπαρ, με ελάχιστη ροή 7 λίτρα .

- Συνδέστε τον σωλήνα τροφοδότησης του νερού (ελάχιστη διάμετρος 1-2 ) στο δίκτυο ύδρευσης (Φιγ. 2)
- Βιδώστε το εξάρτημα ( Εικ. 3 ) στη σύνδεση τροφοδοσίας του νερού

### 4 ΣΥΝΔΕΣΗ ΤΟΥ ΣΩΛΗΝΑ ΥΨΗΛΗΣ ΠΙΕΣΗΣ

- Βιδώστε το σωλήνα υψηλής πίεσης στο πιστόλι (Εικ. 4)

### 5 ΗΛΕΚΤΡΙΚΗ ΣΥΝΔΕΣΗ ΤΗΣ ΣΥΣΚΕΥΗΣ

Η τάση του δικτύου και αυτή του μηχανήματος πρέπει να συμπίπτουν (δείτε πινακίδα αναγνώρισης). Βάλτε το φως σε μια πρίζα του ρεύματος εγκατεστημένη σύμφωνα με τις οδηγίες.

### 6 ΑΝΑΜΑ ΤΗΣ ΣΥΣΚΕΥΗΣ



Λειτουργήστε την συσκευή μόνο σε κάθετη θέση και μόνο αφού έχετε συνδέσει τον σωλήνα τροφοδότησης του νερού και έχετε ανοίξει το ρουμπινέ. (Φιγ. 6)

- Θέστε το διακόπτη στη θέση I (ON) (Εικ. 7).

- Κατευθύνετε το πιστόλι ψεκασμού στο αντικείμενο προς πλύση - και ποτέ προς τους ανθρώπους!
- Πιέστε επάνω στην ασφάλεια ( Εικ. 8 ) † το πιστόλι ενεργοποιείται.
- Κατευθύνετε προς τα κάτω το σωλήνα εκτόξευσης. (Εικ. 6)
- Πιέστε τη σκανδάλη μέχρι τέλος ( Εικ. 6 ).

### 7 ΣΒΗΣΙΜΟ ΤΗΣ ΣΥΣΚΕΥΗΣ

- Θέστε το διακόπτη στη θέση O (OFF) (Εικ. 7).
- Κλείστε το ρουμπινέ του νερού
- Ενεργοποιήστε το πιστόλι, μέχρις ότου το νερό είναι έστι σπάζει από το κοντάρι (τώρα η συσκευή είναι χωρίς πίεση)
- Αφήστε την σκανδάλη
- Πιέστε την ασφάλεια του πιστολιού. Το πιστόλι είναι έστι μπλοκαρισμένο, εμποδίζοντας έστι-την αθέλητη εισαγωγή.
- Βγάλτε το φως από την πρίζα του ρεύματος
- Βγάλτε τον σωλήνα τροφοδότησης του νερού από την συσκευή και την παροχέτευση του νερού.

### 8 ΕΞΑΡΤΗΜΑΤΑ

#### Μεταβλητός σωλήνας εκτόξευσης

Ο μεταβλητός σωλήνας εκτόξευσης ( Εικ. 9 ) μπορεί να ρυθμιστεί με συνεχή τρόπο, περιστρέφοντας το μαύρο αεροφράκτη από τη θέση οριζόντιας εκτόξευσης νερού (Εικ. 9 ) στην ελίπεδι εκτόξευση και το αντίστροφο. Επίσης μπορεί να χρησιμοποιηθεί τόσο σε υψηλή όσο και σε χαμηλή πίεση μετακινώντας την κεφαλή ακολουθώντας την κατεύθυνση του βέλους επί της ίδιας της κεφαλής. (Εικ. 10).

#### ΧΡΗΣΗ ΤΩΝ ΑΠΟΡΡΥΠΑΝΤΙΚΩΝ

*Όταν το μεταβλήτο κοντάρι είναι ρυθμισμένο στην θέση υψηλής πίεσης ή είναι εγκατεστημένη το κοντάρι τούρμπο, το απορρυπαντικό δεν μπορεί να διανεμηθεί.*

Το μηχανήμα ferei mia dexamenh gia to aporrupantiko.

Gemiste me aporrupantiko th dexamenh tou aporrupantiko (Eik. 11) alla dialuste to akolouqwn ta~ ti~ odhgjie ~.



**Πριν υποβάλλετε την συσκευή σε οποιαδήποτε επέμβαση: βγάλτε το φως από την πρίζα του ρεύματος.**

Ακολουθείστε μόνο τις εργασίες συντήρησης που έχουν περιγραφεί στις Οδηγίες Χρήσης. Για όλες τις άλλες επεμβάσεις απευθυνθείτε στο Γραφείο Τεχνικής Βοήθειας. Χρησιμοποιήστε μόνο αυθεντικά ανταλλακτικά.

Εάν ο σωλήνας τροφοδοσίας πάθει κάποια ζημιά, πρέπει να αντικατασταθεί από έναν σωλήνα ή από ένα σύνολο ειδικών σωλήνων διαθέσιμοι από τον κατασκευαστή ή από το Γραφείο Τεχνικής βοήθειας. Τα φως και οι συνδέσεις των σωλήνων για την σύνδεση στο ηλεκτρικό ρεύμα πρέπει να είναι προστατευόμενοι από τα πιτσιλίσματα του νερού.

### Καθαρισμός έλεγχος του φίλτρου

Αφαιρέστε τον προσαρμογέα ( Εικ. 12 ) από την τροφοδοσία του νερού και απομακρύνετε το φίλτρο (2).

Το φίλτρο (2) μπορεί να αφαιρεθεί εύκολα χρησιμοποιώντας μια λαβίδα. Πλύνετε το φίλτρο και τοποθετήστε το ξανά. Αντικαταστήστε τα φίλτρα που έχουν υποστεί βλάβες.

Απαγορεύεται να χρησιμοποιείτε το μηχάνημα αν λείπει το φίλτρο ή αν έχει κάποια βλάβη.

### ΣΥΝΤΗΡΗΣΗ

Τοποθετήστε την συσκευή σε χώρο στεγνό που να προστατεύεται από την παγωνιά.


Εάν η προστασία από την παγωνιά δεν είναι εγγυημένη: βάλτε στην αντλία ένα αντιπηκτικό με βάση την γλυκόλη όπως αυτό για τα αυτοκίνητα:

- Βυθίστε τον σωλήνα του νερού στο δοχείο που περιέχει το αντιπηκτικό
- Βυθίστε στο ίδιο δοχείο και το πιστόλι χωρίς το κοντάρι
- Ανάψτε την μηχανή με το πιστόλι ανοιχτό
- Ενεργοποιήστε το πιστόλι μέχρις ότου υπάρχει μία ροή ομοιόμορφη.
- Διατηρήστε το υπόλοιπο αντιπηκτικό σε ένα δοχείο κλειστό.

### Επεξεργασία απορριμάτων των ηλεκτρικών ηλεκτρονικών συσκευών

Διαθέστε το προϊόν ακολουθώντας τις ισχύουσες νομοθεσίες περί διαφορετικής επεξεργασίας των απορριμάτων σε ειδικές περιοχές διάθεσης των απορριμάτων. Μη τα διαχειρίζεστε ως απλά αστικά απόβλητα.

Για οποιαδήποτε πληροφορία, επικοινωνήστε με τον κατασκευαστή στη διεύθυνση που αναφέρεται στο εγχειρίδιο των οδηγιών.

 Το προϊόν τηρεί τις προϋποθέσεις που προβλέπουν οι νέες οδηγίες αναφορικά με την προστασία του περιβάλλοντος και πρέπει να διατίθεται με τον κατάλληλο τρόπο μετά το τέλος της χρήσης του.

## 10 ΛΕΙΤΟΥΡΓΙΚΕΣ ΑΝΩΜΑΛΙΕΣ ΚΑΙ ΔΙΟΡΘΩΣΕΙΣ

Πριν από οποιαδήποτε επέμβαση στην συσκευή βγάλτε το καλώδιο από την ρίζα, κλείστε την βρύση του νερού και θέστε σε λειτουργία το πιστόλι μέχρι να αδειάσει την πίεση.

Ανομαλία	Αιτία	Διόρθωση
Ταλάντευση ή πτώση της πίεσης	Λείπει το νερό Φίλτρο νερού βουλωμένο	Ανοίξτε την βρύση του νερού
		Καθαρίστε το φίλτρο του νερού στο σωλήνα τροφοδοσίας της αντλίας
Ο κινητήρας μουγκρίζει στο άναμμα χωρίς να ξεκινάει	Τάση του δικτύου πολύ χαμηλή	Ελέγξτε την ηλεκτρική σύνδεση
	Το πιστόλι δεν είναι ενεργοποιημένο	Ανάβοντας την μηχανή, ενεργοποιήστε το πιστόλι
	Η τομή της μπαλαντέζαί είναι πολύ μικρή	Χρησιμοποιήστε μια μπαλαντέζα με την κανονική τομή. Δείτε "Ηλεκτρική σύνδεση της συσκευής"
Ο κινητήρας δεν ξεκινάει	Λανθασμένη η τάση τροφοδοσίας	Ελέγξτε το φως, το καλώδιο και τον διακόπτη
	Δεν είναι τοποθετημένη η προστασία του δικτύου	Εισάγετε την προστασία δικτύου
Ο κινητήρας σταματάει	Η προφύλαξη του κινητήρα δεν είναι τοποθετημένη από υπερθέρμανση του κινητήρα	Ελέγξτε εάν η τάση τροφοδοσίας και αυτή της συσκευής συμπίπτουν, περιμένετε 3 λεπτά και στην συνέχεια ανάψτε πάλι την συσκευή
Δεν βγαίνει το απορρυπαντικό	Ψεκαστήρας βουλωμένος	Καθαρίστε το στόμιο στο κοντάρι για να μπορεί να ψεκάσει απορρυπαντικό
Η φόρμα της ροής ακαθόριστη, όχι καθαρή	Το στόμιο υψηλής πίεσης στο κοντάρι είναι λερωμένο	Καθαρίστε το στόμιο υψηλής πίεσης
	Η πυξίδα του μηχανισμού που ελέγχει την ροή δεν είναι σωστά ρυθμισμένη	Ρυθμίστε την πυξίδα του μηχανισμού

Me tahaksime tänada Teid meie toote valimise eest. Oleme kindlad et meie masina kõrge kvaliteet vastab Teie nõutele ja tunnustusele, ning et Teie survepesur teenib Teid kaua. Enne masina kasutamist lugege tähelepanelikult käesolevat kasutamishandlööd. Juhend on tahtlikult koostatud nii, et tagada Teile kõikvõimalik masina kasutamisel vajalik info koos ohutusnõudmistega.



### SISU

- |                                  |       |
|----------------------------------|-------|
| 1. Peamised koostisosad          | lk.77 |
| 2. Peamised ohutusnõuded         | lk.77 |
| 3. Vee varustamistoru ühendamine | lk.79 |
| 4. Kõrgsurve toru ühendamine     | lk.80 |
| 5. Seadme elektriühendus         | lk.80 |
| 6. Seadme sisselülitamine        | lk.80 |
| 7. Seadme väljalülitamine        | lk.80 |
| 8. Lisaseadmed                   | lk.80 |
| 9. Hooldus ja parandus           | lk.80 |
| 10. Vigade leidmise juhend       | lk.82 |

### 1 PEAKOMPONENDID

1. Käepide
2. Pealüliti
3. Vee sisselaskme ühendus
4. Hoiusehaak
5. Puhastusvahendi paak (Fig. 11)
6. Veepüstoli turvaseade
7. Päästik
8. Veepüstol
9. Kasutamishandlööd
10. Turbopeaos
11. Muutva düüsi pihusti
12. Kõrgsurve toru
13. Filter

### 2 TÄHTSAID OHUTUSNÕUDEID



Ära kasutage seadet inimeste läheduses, kui nad ainult ei kannu sobivat kaitserõivast.

Kõrgsurve veejuga võivad olla ohtlikud ebaõigsel kasutamisel. Ära suuna pihustit inimestele, töötavatele elektrilistele seadmetele ning seadmele enesele. Kunagi ära kasuta seadet oma jalatsite puhastamiseks.



Vee kõrge surve ja seos elektrilise seadmega moodustavad eriti tõsist ohu riski.

Enne seadme elektripistiku pessa ühendamist kontrollige, et elektrilised andmed vastaksid identifitseerimisplaadile trükitud toitevõrgu andmetega.

Loe kasutajajuhend tähelepanelikult läbi enne kui alustad masina kasutamist esimest korda. Järgi, ohutuse hoianguid.

Ohutased Ohtlik!



Vahetu oht, mis põhjustab raskeid vigastusi või surma.

Tähelepanu!

! Võimalik ohuolukord, millega võivad kaasneda rasked vigastused või surm.

Tähelepanu!

! Võimalik ohuolukord, millega võivad kaasneda inimeste või esemete kerged vigastused.



Seadet peab kasutama ainult personal, kes on õpetatud seda kasutama ja kellel on luba selle kasutamiseks. Kasutamishandlööd peab olema kättesaadav kõikidele kasutajatele. Märgpuhastusmasin on reguleeritud tehases ning kõik selles sisalduvad ohutusseadmed on pitseeritud.

Nende regulatsiooni muutmine on keelatud.

Ära modifitseeri masinaid – see võib seada personal ohtu. Märgpuhastusmasin on klassifitseeritud paikse seadmena. Selle ettekirjutuse mittejärgimine võib olla ohtlik.

Elektriühenduse peavad teostama kvalifitseeritud tehnikud, kes on võimelised töötama vastavates kehtivate standarditega (Normid IEC 60364-1) ning vastavuses tootja juhustega.

Ebaõige ühendamine võib põhjustada inimeste või loomade vigastusi ning objektide kahjustusi, mille eest tootja ei vastuta. Seadmega ühendatud elektrisüsteem peab olema loodud vastavalt paigaldamisriigi olemasolevatele seadustele.

Kui kasutatakse pikendusjuhtmeid, peab vastavate pistikute ja pistikupesade kaitseaste olema vähemalt IPX5. Sobimatute pikendusjuhtmete kasutamisel võib apparaat olla ohtlik.



Survepesur peab olema ühenda-

tud mitmepooluselisse vähemalt 3 mm kontaktava ja sellele seadmele sobivate omadustega pistikupesassa.

Paigaldamiseks on soovitatav diferentseeriv maandatud pistikupesaga tundlikkusega 30 mA.

Survepesurit saab elektriallikast lahti ühendada ainult pistiku eemaldamisega pesast või lüliti välja lülitades.

„Total Stop” funktsiooniga survepesureid saab välja lülitada kui mitmepooluseline lüliti on asendis „O” või pistiku eemaldamisega pesast.

Kui süsteem Total Stop on aktiivne, näib masin olevat välja lülitatud, kuid tegelikult ta seda ei ole. Masinat ei saa pidada ohutuks enne, kui see on lülitist välja lülitatud või kui pistik on välja võetud.



Kasutage masinat ainult juhul, kui kõik komponendid on defektideta. Esmalt kontrollige kõõlu, kõrgsurvevoolikut, pihustusdüüsi ja katet.

Ärge astuge kõrgsurvevoolikule; ärge seda tõmmake, painutage ega põimige.

Ärge liigutage masinat seda kõrgsurvevoolikust tõmmates.

Ärge töötage kunagi defektse kõrgsurvevoolikuga, asendage voolik alati originaal-asendusmudeliga.

Kõrgsurvevoolikut on testitud masina poolt toodetava lisasurve käsitsemiseks. Lubatud funktsionaalne lisasurve ja lubatud maksimaalne temperatuur ning tootmiskuupäev on pressitud kõrgsurvevooliku katile.

**TÄHELEPANU:** See masin on loodud kasutamiseks koos tootja poolt soovitatud pesuvahendiga. Teiste pesuvahendite või keemiatoodete kasutamine võib ohustada selle masina ohutust.

Kasuta ainult kergeid leelispuhastusvahendeid (Ph 9,1% lahus) mis on rohkem kui 90% biolagundatavad. Mis puutub veeühendust, viida iga konkreetse riigi eeskirjadele. Tootja ei vasta inimeste, loomade ning asjade kahju eest, mis on tekkinud kohatu, ebakorrektsel või põhenematu kasutamise tulemusena, ning samuti ülaltoodud reeglite mitte kasutamise tulemusena.

See aparaat ei ole mõeldud kasutamiseks

vähenenud füüsiliste, sensoorsete või vaimsete võimetega või väheste kogemuste ja teadmistega inimestele (sealhulgas lastele) ilma ohutuse eest vastutava isiku vahenduseta, järelevalveta või juhusteta. Lastel ei tohi lubada aparaadiga mängida. Läbi süsteemiseparaatori juhitud vett ei loeta enam joogiveeks. Kasutage sobivat BA-tüüpi, standardile EN 12729 vastavat süsteemi sepaaraatorit .

Kasuta ainult paindlikuid voolikuid, lisa-seadmeid ning seadistust, mis on tootja poolt. Soovitatud. Ära kasuta seadet elektrijuhtme või mõne teise osa (torustik, seadistus) mistahes defekti korral.

Kasutage vaid tootja tunnustatud originaalvaruosasid.

Võta ette ainult need hooldusoperatsioonid, mis on kasutamishendis kirjeldatud. Kontakteeri Tehnilise Abi teenistusega kõikide ülejäänute sekkumiste puhul Masinat tohib liigutada ainult vastavast käepidemest (masin ei tohi püüda liigutada torust või elektrikaablist vedades). Enne töö alustamist peab masin olema stabiilselt tasasel rõhtsal pinnal.

- Vigastuse või tõrke korral lülitage seade välja (lahutage see vee - ning elektrivõrgust omnipolaarse lüliti väljalülitamise abil või pistiku lahutamise abil veega puhastavate masinate korral, mille võimsus on väiksem kui 3 kW).

Kui veega puhastav masin jäetakse seisma, isegi ajutiselt, lülitage see välja, kasutades selleks omnipolaarset lülitit või lahutades pistiku pistikupesast.

**TÄHELEPANU:** Kasuta ainult originaalseid Säästuosi

## RÕIVASTUS NING VARUSTUS



**Kanna alati jalatseid libisemisvaba tallaga.**



**Kanna kaitsvaid prille või kiivri näovarja ja kaitserõivast.**

On soovitatav kanda tööpükse või töökombinesooni, et vähendada trauma riski surveveega juhusliku kontakti juhtul.

## KASUTAMISALAD

Külma vee survepesur on välja töödeldud sõidukite, masinate, konteinerite, fassaadide ja tallide pesemiseks, ning samuti rooste eemaldamiseks, tolmu ning sädemeid tekitamata.

Puhastamise protsessis veenduge, et objekti eemaldatavad ohtlikud ained (nt. asbest või õli), ei sattu keskkonda.

Järgi tähelepanelikult jäätmetest lahtisäämise instruksiooni.

Ära töötle betoon-asbesti pindu kõrgsurve veejoaga, sest see võib põhjustada nii asbesti ohtlike kiude eraldumist, kui kopsude ohtliku mustuse tekkimist.

Suurim risk tekib pärast veejoa või auru- ja töödeldud pinna kuivamist.

Ära puhasta mitme-suunalise veejoaga tundlikuid asju, mis on tehtud kummist, riidest või sarnastest materjalidest.

Kõrgsurvega puhastamisel hoida düüs minimaalselt 15cm kaugusel.

## KÄIMA PANEMINE, KASUTAMISNOUANNE



**Veepüstoli päästik peab funktsioneerima sujuvalt ning nassma algsuunamiskõrgusest pärast vabastamist.**

Kontrolli seadme töökorra seisundit enne iga operatsiooni alustamist.

Peakaabel ja pistik, kõrgsurve toru koos pritsimis seadmega ning truvaseadmed on eriti tähtsad.

Hoida lapsed ning loomad töötavast masinast kaugel.



**Ära kunagi pese masinat või teist elektrilist seadet veejoaga. Lühise oht!**



**Tähelepanu! Plahvatusoht! Mitte pihustada kergesisüttivaid vedelikke.**

Kontrolli, et mootori ventilatsiooni tsoonis säiliks piisav õhu tsirkulatsioon.

Ära kata seadet, veendu et on piisav mootori ventilatsioon.

Paigalda kõrgsurve puhastaja puhastatavast objektist nii kaugemale, kui see võimalik on.

Ära kahjusta seadme juhtmetiku ühendatavat kaablit astudes sellele, pigistades või tõmmates seda. Ära eemalda pistikut pistikupesast juhtmet tõmmates, tõmba välja pistik.

Enne pistiku ning ühendamiskaabli puudutamist tee kindlaks, et su käed on kuivad.

Hoida pritsimiseseadet mõlema käega, et korralikult võtta vastu tagasilööki ning lisa väändejoa sel juhul, kui pritsimiseseade on kalduva pritsimis toruga. Taga alati kaitsvat ning kindlat positsiooni.



**Enne seadmega miistahes toimingute ettevõtmist, eemalda alati pistik pistikupesast.**

## 3 VEEVARUSTAMISTORU ÜHENDAMINE



Nagu on sätestatud kehtivates õigusaktides, ei tohi aparati joogiveevõrgu peal kasutada ilma tagasivoolütõkestita.

Kasutage sobivat tõkestit vastavalt standardile EN 12729, tüüp BA.

Vett, mis läheb läbi tagasivoolütõkesti, ei loeta joogi-veeks.

Ühenda puhta vee varustamistoru vee juhtmetega, kontrollides, et minimaalne rõhk oleks 1,5bar ning maksimaalne - 6 bar, minimaalse voolu kiirusega 7 l/m.



- Ühenda veevarustamistoru (min. Diam S") vee juhtmetega (Fig. 2)

- Keera pistik (Fig. 3) veevarustuse lisandi külge.

## 4 KÕRGSURVE TORU ÜHENDAMINE

Keera kõrgsurve toru veepüstolile (Fig. 4)

## 5 SEADME ELEKTRIÜHENDUS

Juhtmestiku pinge peab vastama nõutavale pingele. (Vaata identifikaatsiooni paneeli)

- Sisesta pistik vastavalt eeskirjadele paigaldatud pistikupesasse.

Kontrolli iga kaabli kasutatava lisa minimaalse osa. Paigalda lisa nii, et säilitada varustuse kaitseklassi.

Pinge V	Kaabel (pikkus m)	Läbilõige mm <sup>2</sup>
230	Kuni 20	1,5
230	20 kuni 50	2,5

## 6 SEADME AKTIVATSIOON

Aseta varustus vertikaalsesse asendisse ainult pärast veevarustamistoru ühendamist ning kraani keeramist (Fig. 6)



- Asetage lüliti asendisse I (ON) (Fig. 7).

**Osuta veepüstol puhastatavale objektile – kunagi inimestele!**

Vajuta turvaseadmele (Fig. 8) – püstol on vaba-satud.

Osuta düüs allapoole (Fig. 6)

Vajuta päästik lõpuni alla (Fig. 6).

## 7 MASINA VÄLJALÜLITAMINE

- Asetage lüliti asendisse O (VÄLJAS) (Fig. 7).
- Keera kinni veevarustuse kraan.
- Käivita veepüss kuni vesi hakkab düüsist tilkuma (masin on nüüd rõhuta)
- Vabasta päästik.
- Vajuta turvalink veepüssil (Fig. 8). Veepüss on lukus ja ei käivitu juhuslikult.
- Lülita masin pistikupesast välja.
- Ühenda veevarustuse voolik masinast ning veevarustus juhtmetest lahti.

## 8 LISASEADMED

### Muutuv düüs

Düüs (Fig. 9) võib olla reguleeritud lakkamatult pöörates musta puksi: peenikesest veejoast laia veejoani ning tagasi (Fig. 9).

Seda saab kasutada nii madala kui kõrgsurvega liigutades otsakut pikuti vastavalt suunale mida näitab otsaku nool (Fig. 10).

### PUHASTUSVAHENDI LISAMINE



**Puhastusvahendeid ei tohi jätta kui-vama puhastataval objektil.**

See toode on varustatud ühe puhastusvahendi paagiga. Täida puhastusvahendi paak (Fig. 11) puha-stusvahendiga, lahjenda vajaduse korral .

## 9 HOOLDUS, PARANDUS NING SÄILI-TAMINE



**Enne seadmega mistahes toi-mingute ettevõtmist, eemalda alati pistik pistikupesast.**

Võta ette ainult need hooldusoperatsioonid, mis on kasutamishendis kirjeldatud.

Kontakteeri Tehnilise Abi teenistusega kõikide ülejäänute sekkumiste puhul

Kasuta ainult originaalseid säästusosi.

Juhul kui elektrikaabel on kahjustatud, peab see olema asendatud teise kaabli või spetsiaalsete kaablite komplektina, mis on kättesaadavad tootjalt või selle abi teenuselt.

Kõik elektrisüsteemi ühenduskaablite vuugid ja tihvtid peavad olema vookindlad.

### Pingutusseadme puhastamine/kontrollimine

Paljasta pingutusseade (Fig.12), mis asub masina vee sisselaske ühenduses, eemaldades sissela-ske üleminek (2). Pingutusseadet võib kergesti eemaldada tangidega. Loputa ning asenda. Kui on kahjustatud – asenda. Ära kunagi kasuta sur-vepesurit ilma pingutusseadmeta või kahjustatud pingutusseadmega.

## KASUTAJA TEOSTATAVATE TAVAPÄRASTE HOOLDUSTÖÖDE TABEL.

### Toimingute kirjeldus:

Kontrollige toitekaablit - torusid - Iga kasutuse kõrgsurve pistikühendusi. järel.



## SÄILITAMINE

On eeldatav hoida seadet kuivas ja külmast kaitsvas kohas.

Kui külmakaitse pole garanteeritud, tõmba glükooli-alusene antifriis pumbasse, nagu autode puhul

- Sukelda veetoru konteinerisse antifriisiga.
- Sukelda püstol ilma pritsi düüsita samasse konteinerisse
- Käivita seade lahtise püstoliga
- Aktiveeri püstol kuni ükski ühtlane tilk ei tule välja.
- Hoida antifriisi jääk kinnises konteineris.

## Elektri- ja elektronseadmete jäätmete töötlemine

Tootest lahtisaamist peab läbi viima vastavalt käibivatele eeskirjadele, mis käsitlevad jäätmetest eristatud lahtisaamist selleks mõeldud jäätmetest lahtisaamise alades.

Mitte töödelda nagu tavalisi majapidamisjätmeid. Mistahes informatsiooni saamiseks pöörduge palun tootja poole aadressil, mis on märgitud kasutaja käsiraamatus.



Toode vastab uutele nõutele, mis on esitletud keskkonna kaitsmiseks ja sellest peab reeglipäraselt lahti saama selle elutsükli lõpus.

## 10 KUI SEADE EI TÕÕTA VIGADE LEIDMISE JUHEND

Enne seadmega mistahes toimingute ettevõtmist, eemalda alati pistik pistikupesast, keera kinni veekraan ning käivita pritsimispuistol kuni surve kadumiseni.

Viga	Põhjus	Abinõu
Surve liiga nõrk või üldse ei ole	<i>Vee puudus</i> <i>Veefilter on ummistunud</i>	Lülita vesi sisse, keera veekraan lahti Puhasta veefilter, mis asub pumba varustustorul
Sisse lülitamisel motor ümiseb, kuid ei käivitu	<i>Juhtmestiku pinge on liiga madal</i> <i>Veepüstol on käivitamata</i> <i>Juhtpikenduse läbilõige on liiga väike</i>	Kontrolli elektriühendust Masina sisselülitamisel aktiveeri püstol Kasuta juhtpikendust õigesti, vaata osa "Masina ühendus energiaallikaga"
Sisselülitamisel mootor ei käivitu	<i>Energiaallikas pole korras</i> <i>Elektrikaitse pole sisestatud</i>	Kontrolli pistik, kaabel ning lüliti. Sisesta elektrikaitse
Mootor seiskub	<i>Mootori turvalüliti (kaitse) on läbipõlenud mootori ülekuumenemise tõttu</i>	Kontrolli, et energiaallikas vastaks seadme pingele, oota 3 minutit, ning lülita masin jälle sisse.
Puhastusvahend ei tule välja	<i>Pihusti on ummistunud</i>	Puhasta pritsimisduüs
Veejuga pole piisav, esineb kantkendlikult	<i>Puhasta vahuotsak</i> <i>Selektori varrukas on valesti paigaldatud</i>	Puhasta kõrgsurvedüüs Paigalda selektori varrukas

*Dėkojame, kad Jūs įsigijote mūsų gaminį. Esame įsitikinę, kad Jūs su malonumu įvertinsite šio gaminio aukštą kokybę ir kad Jūsų įsigytas aukšto slėgio aukšto slėgio elektros ploviklis tarnaus ilgai ir patikimai. Prieš pradėdami aparatą eksploatavimą įdėmiai perskaitykite šią instrukciją, kuri yra sudaryta kaip tik tam, kad aprūpinti Jūs būtina teisingam aparato panaudojimui ir saugos reikalavimų vykdymui informaciją.*

## TURINYS

- |  |          |
|--|----------|
| 1 Pagrindiniai konstrukcijos elementai   | pusl. 83 |
| 2 Bendros saugos taisyklės               | pusl. 83 |
| 3 Vandens padavimo vamzdžio prijungimas. | pusl. 85 |
| 4 Slėgimo vamzdžio prijungimas.          | pusl. 86 |
| 5 Prijungimas prie elektros tinklo.      | pusl. 86 |
| 6 Aparato įjungimas.                     | pusl. 86 |
| 7 Aparato išjungimas.                    | pusl. 86 |
| 8 Papildomi komponentai.                 | pusl. 86 |
| 9 Techninis aptarnavimas ir remontas.    | pusl. 86 |
| 10 Gedimų pašalinimas.                   | pusl. 88 |

## 1 PAGRINDINIAI KONSTRUKCIJOS ELEMENTAI

- 1) Rankena
- 2) Elektros tinklo jungiklis
- 3) Vandens įleidimo įeinamoji jungtis
- 4) Saugojimo kabliukai
- 5) Plovimo priemonės bakas. (Pieš. 11)
- 6) Pulverizatoriaus saugiklis
- 7) Paleidimo įtaisas
- 8) Pulverizatorius
- 9) Eksploatavimo instrukcija
- 10) Turbo galvutė
- 11) Pakeičiama mova
- 12) Slėgimo vamzdis
- 13) Filtras

## 2 SAUGOS PRIEMONĖS



**Nenaudokite aparatą šalia neaprengtu specialiais apsaugos kostiumais žmonių.**



**Naudojant ne pagal paskirtį aukšto slėgio srovė gali būti pavojinga. Nenukreipkite srovę į žmones, elektrines mašinas ar į patį aparatą. Nenaudokite aparatą savo rūbų ar avalinės valymui.**

**Aukšto slėgio vandens slėgimas ir prijungimas prie elektros tinklo yra padidinto žmogaus sveikatai pavojaus faktoriais.**

**Prieš jungiant įrengimą į elektros tinklą, įsitikinkite, kad įrenginio elektriniai charakterizavimai atitinka elektriniams tinklo parametrams, nurodytoms ant identifikavimo lentelės.**



**Prieš pirmą kartą jungiant aparatą įdėmiai perskaitykite eksploatavimo instrukciją. Laikykitės saugumo priemonių.**

## Pavojaus lygis

### Pavojus



**Didelis pavojus, yra tikimybė stipriai susižeisti ar mirti.**

### Dėmesio!



**Galimai pavojaus situacijai, kai yra tikimybė stipriai susižeisti ar mirti.**

### Dėmesio!



**Galimai pavojaus situacijai, kai asmenys ar daiktai gali nestipriai nukentėti.**

Aparatas skirtas eksploatavimui tik to personalo, kuris praėjo apmokimą ir jo panaudojimo atestavimą

Visi vartotojai turi gauti galimybę susipažinti su eksploatavimo instrukciją. Draudžiama atlikti bet kurios aparato konstrukcijos modifikavimus, kurie gali neigiamai paveikti asmeniniai saugai. Plovimo prietaiso derinimas įvykdomas gamintoju, tuo metu visi saugumo įrenginiai plombuojami atitinkamu būdu. **Draudžiama keisti įrenginio suderinimo parametrus.** Plovimo prietaisas tinka stacionariniam nustatymui. Duotojo reikalavimo nesilaikymas gali sukelti pavojų eksploatuojant.

Elektros srovės pajungimas vykdomas tik kvalifikuotu personalu atitinkamos tolerancijos ir laikantis galiojančių saugumo normų (Normos IEC 60364-1), o taip pat gamintojo instrukcijų.

Ne taisyklingas elektros srovės pajungimas gali tapti žalos priežastimi fiziniams asmenims, gyvūnams arba daiktams, už kuriuos gamintojas neneša jokios atsakomybės.

Įranga jungiasi į maitinimo tinklą, įrengtą atitinkamai įrangos eksploatavimo šalies normatyvinių aktų reikalavimų.

Kai naudojami ilginamieji laidai, atitinkamų kištukų ir lizdų apsaugos lygis turi būti ne žemesnis kaip IPX5; dėl netinkamo ilgin-tuvo kyla pavojus aparatūrai.



Plovimo aparatas jungiamas prie tinklo naudojantis vieno polio jungikliu, kuriame atstumas tarp mygtukų mažiausiai 3 mm., jungiklio charakteristikos turi atitikti įrangos parametrams. Rekomenduojama įrengti magneto terminį diferencinį jungiklį su jautrumu 30 mA ant maitinimo rozetės ar ant pačios įrangos. Plovimo aparatas išjungiamas iš tinklo ištraukiant šakute iš rozetės ar išjungiant vieno polio jungiklį, kuris randasi ant įrangos.

Plovimo aparatai, kuriose įrengta bendro išjungimo sistema (Total stop), išjungiamas iš tinklo pervedant vieno polio jungiklį į padėtį „0“ ar ištraukiant šakute iš rozetės.

Įjungus sistemą „Total Stop“, įranga nėra išjungta (nors gali atrodyti kitaip); įranga bus saugi tik paspaudus jungiklį ar kištuką.



Prieš prijungiant įrangą prie tinklo, įsitikinkit, kad konstrukcijos elementai neturi defektų. Pirmiausia patikrinkit maitinimo laidą, slėgimo vamzdį, išpurškimo įtaisą ir aparato korpusą.

Neužlipkite ant slėgimo vamzdžio, netraukit ir nesulenkit jį, nepersukit jį. Draudžiama tempti už vamzdžio norint perkelti aparatą. Draudžiama naudotis aparatu su sugedusiu slėgimo vamzdžiu, gedimo atveju reikalinga pakeisti vamzdį, naudojant originalias atsargines dalys. Slėgimo vamzdis turi išlaikyti leistiną maksimalinį slėgį aparato darbo metu. Duomenys apie funkcinį maksimalinį slėgį, maksimalinę darbo temperatūrą bei pagaminimo datą turi būti užrašyti ant slėgimo vamzdžio.

**ATTENTION:** Naudokite tik tas plovimo priemones, kurios yra gamintojo rekomenduos. Kitokių plovimo priemonių ir cheminių medžiagų naudojimas gali blogą poveikį aparatui saugumui.

Naudokite tik lengvo šarminio plovimo priemonės (Ph 9,1, vieno procento skiedinys) su biologinių suskaidymų ne mažiau, kaip 90 %. Gamintojas neneša atsakomybės už žalą, padaryta žmogui, gyvuliui ar turtui dėl neteisingo, nekorektiško ar nepagrįsto aparato panaudojimo ar jo naudojimo nesilaikant

aukščiau išdėstytų reikalavimų.

Aparatas nėra skirtas naudoti asmenims (ir vaikams), kurių fiziniai, protiniai ar jutiminiai gebėjimai riboti, taip pat neturintiems pakankamai patirties ar žinių, išskyrus atvejus, kai aparato naudojimą prižiūri ir padeda už šių asmenų saugumą atsakingas asmuo. Vaikams neleistina žaisti aparatu.

Vanduo, tekantis per sistemos skirtuvą, nebegali būti naudojamas kaip geriamasis vanduo. Naudokite tinkamą EN 12729 tipo BA sistemos skirtuvą.

Naudokite tik gamintojo rekomenduotas lanksčias žarnas, komponentus ir montavimo detales. Nenaudokite aparatą tame atvejuje, kai apgadintas elektros tinklo laidas ar kitos dalys, pavyzdžiui, vamzdžiai ar montavimo detalės.

Naudokite tik originalias gamintojo patvirtintas atsargines dalis

Atlykite tik tas techninio aptarnavimo rūšys, kurios yra aprašytos eksploataavimo instrukcijoje.

Esant reikalui atlikti techninio aptarnavimo darbus aparato korpuso viduje susiriškite su techninio palaikymo tarnyba.

Įrangą galima perkelti tik atitinkama rankena (neleistina judinti įrangos už vamzdžio ar elektros laido).

Įrangą leidžiama paleisti tik ją pastačius ant lygaus ir horizontalaus pagrindo.

Jei plovimo mašina pažeidžiama ir (arba) veikia netinkamai, išjunkite ją (atjungdami nuo elektros tinklo per daugiapolį jungiklį arba (plovimo mašinų, kurių galingumas mažesnis nei 3 kW, atveju) ištraukdami kištuką, taip pat atjunkite ją nuo vanden tiekio).

Atsitraukdami nuo plovimo mašinos net ir trumpam, būtinai ją išjunkite nuspausdami daugiapolį jungiklį arba ištraukdami kištuką iš lizdo.

Dėmesio: naudokite tik originalias atsargines detales.

## RŪBAI IR APSAUGOS PRIEMONĖS.



Rekomenduojama dirbti su aparatu apsimečius avaline su neslidžiu padu.



Rekomenduojama užsidėti apsauginius akinius ir apsauginius rūbus.

Taip pat rekomenduojama užsidėti darbo kombinezoną tam, kad sumažinti pažeidimo riziką atsitiktina įvykus į kontaktui su aukšto slėgio srove.

## VARTOJIMO SRITIS.

Aukšto slėgio plovimo (valymo) aparatas skirtas transporto priemonių, mašinų, konteinerių, pastatų fasado, arklidžių plovimui (valymui) bei rūdžių pašalinimui tokiu būdu, kai yra neįmanomas dulkių ar kibirkščių atsiradimas.

Plovimo (valymo) metu sekite, kad nuplauant pavojingos medžiagos neterštų aplinkos (pavyzdžiui, nafta ar asbestas). Griežtai laikykitės utilizavimo instrukcijos. Neapdirbinėkite asbesto-betono paviršiaus aukšto slėgio srove.

Tai gali priversti prie dulkių ir asbesto plaušų susikaupimo ore ir sukelti plaučių ligas. Didžiausia rizika atsiranda apdirbto vandens srovės ar garų paviršiaus džiuvimo metu.

Nevalykite komponentus iš gumos, audinio ar analogines medžiagos tankiai naudodamiesi nukreiptą srovę. Vykdydami aukšto slėgio valymą vartojant plokščią srovę laikykitės tūtą nemažiau, kaip 15 sm. atstumu.

## DARBO PRADŽIA. EKSPLOATAVIMO PATARIMAI.

5



Pulverizatoriaus paleidimo mechanizmas turi lengvai veikti ir jį atleidus grįžti į pirmine padėtį.

Prieš pradėdami eksploatavimą visuomet tikrinkit funkcinį aparato stovį. Ypatingą dėmesį reikia atkreipti į elektros tinklo laidą ir šakutę, slėgimo vamzdį, pulverizatorių ir apsaugos įrangą. Laikykitės vaikus ir gyvulius toliau nuo dirbančio aparato.



Norėdami išvengti trumpo sujungimo juokiu būdu neplaukite vandens srovėje patį aparatą ar kitą elektros aparatūrą. Dėmesio! Sprogimo rizika. Vengti degių skysčių.



Elektros variklio ventiliacijos zoną turi būti aprūpinta pakankama oro ventiliacija.

Plovimo aparatas turį rasti maksimaliausiai atstume nuo pulverizatoriaus apdirbamo objekto.

Venkit elektros laido gedimo, neužminkite ant jo, nespauskite ir netraukit. Išimdami šakutę iš rozetės laikykitės už pačios šakutės, bet ne už laido.

Lieskite šakutę ar laidą tik sausomis rankomis.

Laikykitės pulverizatorių dvejomis rankomis tam, kad sumažinti pasipriešinimo galią ir gauti papildomą sukimo momentą dirbant su purkštuvu su nuožulniu vamzdžiu. Visuomet užimkite saugią ir stabilią padėtį.



Visuomet išimkite šakutę iš rozetės prieš tai, kai imsitės kokių nors veiksmų aparato atžvilgiu.

### 3 VANDENS PADAIVIMO VAMZDŽIO PRIJUNGIMAS



Remiantis galiojančių reglamentų nuostatomis, niekada negalima naudoti įrenginio geriamo vandens maitinimo tinkle be tinklo pertraukiklio.

Naudokite tinkamą tinklo pertraukiklį pagal EN 12729 normatyvo BA tipą.

Vanduo, tekantis per sistemos separatorių, nelaikomas geriamu vandeniu.



Prijunkite švaraus vandens padavimo vamzdį prie vandens tiekimo šaltinio. Įsitinkint, kad minimalus slėgis sudaro 1,5 bar., o maksimalus – 6 bar. Tuo metu vandens padavimo greitis turi sudaryti 7 l. į minutę.

- Prijunkite vandens padavimo vamzdį (min. diametras 0,5 colių) prie vandens tiekimo šaltinio (Pieš. 2)
- Prisukit įkaišinį jungiklį (Pieš. 3) prie vandens padavimo sujungimo.

#### 4 SLĖGIMO VAMZDŽIO PRIJUNGIMAS

- Prisukit aukšto slėgio žarną prie pulverizatoriaus (Pieš. 4)

#### 5 PRIJUNGIMAS PRIE ELEKTROS TINKLO.

Elektros tinklo įtampa turi atitikti su aparato darbo įtampa. (žiūr. aparato markiravimo lentelę)

Įstatykite šakutę į rozetę. Rozetė turi būti įrengta atitinkamai jos reikalavimų.

Vartojant ilgiklį patikrinkite kiekvieno laido minimalų pjūvį. Naudokitės ilgikliu tokiu būdu, kad nepažeistų aparato saugos klasės.

Įtampa V	Laido ilgis m	Laido mm <sup>2</sup>
230	iki 20	1,5
230	nuo 20 iki 50	2,5

#### 6 APARATO ĮJUNGIMAS.



Prieš pradėdam eksploatavimą aparatas turi rasti vertikaloje padėtyje. Reikalinga prijungti vandens padavimo vamzdį ir atidaryti kraną (Pieš. 6).

- Nustatykite jungiklį į padėtį I (ON) (Piešinys 7).
- Kreipkit pulverizatorių tik į valymo objektą ir jokiu būdu ne į žmones!
- Paspauskit saugos įtaisą. (Pieš. 8) Šime atvejyje pulverizatorius yra pasiruošęs darbui.
- Nukreipkit movą žemyn (Pieš. 6)
- Paspauskit paleidimo mechanizmą iki galo. (Pieš. 6).

#### 7 APARATO ATJUNGIMAS.

- Nustatykite jungiklį į padėtį O (OFF) (Piešinys 7).
- Atjunkit vandens padavimo kraną.
- Įjunkit pulverizatorių ir nuleiskit vandenį (Šiame atvejyje slėgis aparate sumažintas iki nulio)
- Atleiskite paleidimo mechanizmą.
- Pastatykite svirtį į įjungimo padėtį (Pieš. 8). Šiame atvejyje pulverizatorius yra blokuotas nuo atsitiktino įjungimo.
- Atjunkite aparatą nuo elektros tinklo.
- Atjunkite vandens padavimo vamzdį nuo aparato ir nuo vandens tiekimo šaltinio.

#### 8 PAPILDOMI KOMPONENTAI.

##### Reguliuojamą movą

Movos reguliavimą (Pieš.9) galima atlikti pastoviai sukant reguliavimo įvorę: nuo skylutės segtuko galvutės didžio iki plokščios įpjovos (Pieš.9) ir atvirkščiai. Ją galima naudoti kaip esant aukštas slėgius, taip ir žemam jeigu jus pastumst galvutės išilgai laikydamiesi rodykles ant pačios galvutės krypties (Pieš. 10).

#### PLOVIMO PRIEMONĖS PRIDĖJIMAS.



**Negalima leisti išdžiūti plovimo priemonei ant plovimo objekto.**

Šis produktas aprūpintas vienu plovimo priemonės baku. Pripildykite plovimo priemonės baką (Pieš. 11) plovimo priemone, di- moline, atitinkamai rekomendacijos.

#### 9 TECHNINIS APTARNAVIMAS, REMONTAS IR SAUGOJIMAS



**Visuomet išimkite šakutę iš rozetės prieš tai, kai įsitsės kokių nors veiksmų aparato atžvilgiu**

Atlykite tik tas techninio aptarnavimo rūšys, kurios yra aprašytos eksploatavimo instrukcijoje.

Esant reikalui atlikti techninio aptarnavimo darbus aparato korpuso viduje susiriškite su techninio palaikymo tarnyba. Naudokite tik originalias atsargines dalys.

Atsitikus elektros laido gedimui jis turi būti pakeistas laidu ar laidų rinkiniu, kurie yra gauti iš gamintojo ar jo techninio palaikymo tarnybos.

Kontaktiniai kaiščiai ir aparato elektros sistemos sujungimo gnybtai turi būti apsaugoti nuo atsitiktinio vandens pusrų pataikymo.

##### Išankstinio valymo filtro valymas/tikrinimas

Įstatykite išankstinio valymo filtrą (Pieš.12) į įeinamąjį vandens įleidimo jungtį pašalinus įleidimo atvamzdį (2). Išankstinio valymo filtrą galima lengvai pašalinti žnyplių pagalba. Išplaukit ir pakeiskite filtrą. Sužalojimo atvejyje pakeiskit jį. Draudžiama naudoti plovimo aparatu be išankstinio valymo filtro, bei draudžiama vartoti pažeistą išankstinio valymo filtrą.

#### VARTOTOJO ATLIEKAMŲ ĮPRASTINIŲ PRIEŽIŪROS DARBŲ SUVESTINĖ LENTELĖ

##### Darbų aprašymas:

Elektros kabelio, vamzdžių, Kiekvieną kartą, aukšto slėgio jungčių patikra. kai naudojamosi.

## SAUGOJIMAS.

Aparatą saugoti temperatūroje aukščiau nulio.

- Jeigu nėra galimybės aprūpinti aukščiau minėtas sąlygas, įpilkite į pompą automobilio glikolio pagrindo antifrizą.
- Nuleiskite vandens padavimo vamzdį į talpą su antifrizu. Ten pat nuleiskite pulverizatorių, nuėmus nuo jo purkštuko movą.
- Prijunkite atidaryta pulverizatorių prie aparato.
- Įjunkite pulverizatorių ir laikykite jį įjungtu iki tolygios srovės gavimo.
- Pasilikusia antifrizo dalį laikykite uždaroje talpoje.

### **Kur išmesti elektros \ elektroninės įrangos atliekas.**

Šalinkite įrangos atliekas atitinkamai esamų taisyklių, kurios liečia tokios rūšies atliekas apie specialias atliekų kaupimo vietas.

Nemeskite atliekas į paprastus miesto šiukšlių konteinerius. Papildomos informacijos kreipkitės į gamintoją nurodytu vartotojo instrukcijoje adresu .

Šis produktas atitinka įvestos ekologinio saugumui naujos direktyvos reikalavimus ir turi būti sunaikintas pasibaigus jo atitikties terminui.



## 10 ANOMALIE FUNKCJONALNE I ROZWIĄZANIA

Przed wykonaniem jakiegokolwiek interwencji na urządzeniu, wyjąć wtyczkę z gniazdka prądu, zamknąć kurek i uruchomić pistolet, aż do rozładowania ciśnienia.

Anomalie	Przyczyna	Rozwiązanie
Wyhanie bądź spadek ciśnienia	Brak wody	Otworzyć kurek
	Zatkany filtr wody	Oczyścić filtr wody na wężu de zasilania pompa
Silnik brzęczy przy włączeniu i nie	Zbyt niskie napięcie sieci włącza się	Sprawdzić podłączenie elektryczne
	Pistolet nie jest uruchomiony	Włączając maszynę uruchomić pistolet
	Przekrój przedłużacza zbyt mały	Zastosować przedłużacz o wystarczającym przekroju; Patrz "Podłączenie elektr."
Silnik nie włącza się przy uruchomieniu	Napięcie zasilające niewłaściwe	Sprawdzić wtyczkę, przewód i wyłącznik
	Nie włączona ochrona sieci	Włączyć ochronę sieci
Silnik zatrzymuje się	Urządzenie chroniące silnik wyłączone z powodu przegrzania silnika	Sprawdzić czy napięcie zasilania i napięcie urządzenia są zgodne, Odczekać 3 minuty, włączyć ponownie urządzenie.
Brak dozowania detergentu	Wtryskiwacz zatkany	Wyczyścić dyszę lancy spryskiwania detergentu
Forma strumienia nieregularna, nieostra	Dysza wysokiego ciśn. w lancy zabrudzona	Wyczyścić dyszę wysokiego ciśnienia
	Tuleja regulacji formy strumienia niewyregulowana właściwie	Wyregulować tuleję



Pateicamies Jums par mūsu produkcijas izvēli. Esam pārliecināti par to, ka Jūs labrāt novērtēsiet mūsu produkcijas augsto kvalitāti un par to, ka Jūsu iegādātais augstspiediena mazgāšanas aparāts kalpos Jums ilgi un bez problēmām. Pirms aparāta lietošanas sākuma uzmanīgi izlasiet šo instrukciju, kura sastādīta priekš tā, lai nodrošinātu Jūs ar visu nepieciešamo informāciju aparāta pareizai ekspluatācijai un vispārējo drošības noteikumu ievērošanai.

LV

## SATURS

1	Konstrukcijas bāzes elementi	89. lpp.
2	Vispārējie drošības noteikumi	89. lpp.
3	Ūdens padeves caurules pievienošana	91. lpp.
4	Spiediencaurulītes pievienošana	91. lpp.
5	Pieslēgšana elektrotīklam	92. lpp.
6	Aparāta ieslēgšana	92. lpp.
7	Aparāta izslēgšana	92. lpp.
8	Papildus daļas	92. lpp.
9	Tehniskā apkalpe un remonts	92. lpp.
10	Defektu likvidēšana	94. lpp.

## 1 KONSTRUKCIJAS BĀZES ELEMENTI

- 1) Rokturis
- 2) Elektrotīkla slēdzis
- 3) Ieejošais savienotājs ūdens ielaišanai
- 4) Āķīši glabāšanai
- 5) Tvertne mazgāšanas līdzeklim (11. zīm)
- 6) Pulverizatora drošinātājs
- 7) Iedarbināšanas iekārta
- 8) Pulverizators
- 9) Ekspluatācijas instrukcija
- 10) Turbouzgalis
- 11) Nomaināmā atvere
- 12) Spiediencaurulīte
- 13) Filtrs

## 2 DROŠĪBAS PASĀKUMI



**Nelietojiet aparātu tiešā tuvumā pie cilvēkiem, ja tie nav apģērbti speciālos aizsargkostīmos.**

**Ekspluatēt aparātu citām, nepiemērotām lietošanai, vajadzībām ir ļoti bīstami. Augstspiediena strūkļa**



**ir bīstama. Neraidiet augstsprieguma strūkļu uz cilvēkiem, elektroiekārtām**

**vai uz pašu aparātu. Nelietojiet aparātu apģērba vai apavu tīrīšanai.**

**Augstspiediena ūdens strūkļa un aparāta pieslēgšana elektrotīklam ir cilvēka dzīvības apdraudēšanas paaugstinātie faktori.**

**Pirms iekārtas pieslēgšanas elektrotīklam, pārliecinieties par to, lai ierīces elektriskie parametri atbilstētu elektrotīkla parametriem, kuri norādīti identifikācijas tabulā.**



**Pirms pirmās aparāta pieslēgšanas uzmanīgi izlasiet ekspluatācijas instrukciju.**

**Ievērojiet drošības noteikumus.**

**Bīstamības līmeņi**



**Bīstamība**

**Bīstamam riskam, kas nosaka nopietnus savainojumus un nāvi.**



**Uzmanību**

**Iespējamai riska situācijai, kas varētu noteikt nopietnus savainojumus vai nāvi.**



**Uzmanību**

**Iespējamai riska situācijai, kas varētu noteikt vieglus bojājumus personām vai priekšmetiem.**

Elektropagarinātāju pieslēgšanas un uzstādīšanas panēmieniem nedrīkst ietekmēt aparāta drošības klasi. Lietojot elektropagarinātājus, sekojiet tam, lai rozete un kontaktdakša būtu aizsargāta no mitruma iekļūšanas. Mazgāšanas aparāta noregulēšanu veic ražotājs, pie tam visas drošības ierīces tiek atbilstošā veidā noplombētas. **Aizliegts mainīt ierīces noregulētos parametrus.**

Nepiemērota tipa elektropagarinātāju izmantošana apdraud cilvēka dzīvību. Mazgāšanas aparāts ir pakļauts stacionārai uzstādīšanai. Šīs prasības neievērošanas gadījumā, aparāta ekspluatācija ir bīstama. Elektroenerģijas pieslēgšanu jāpilda tikai kvalificētam personālam ar atbilstošu atļauju šādu darbu veikšanai un ar esošo drošības normu ievērošanu (Normas IEC 60364-1), kā arī atbilstoši ražotāja instrukcijām. Elektroenerģijas nekorekta pieslēgšana var kalpot par nelaiemes gadījumu cēloni un bojājumu nodarīšanu fiziskām personām, dzīvniekiem un priekšmetiem, par kuru ražotājs nekādu atbildību nenes.

Ierīce pieslēdzama elektrobarošanas tīklam, kas ierīkots saskaņā ar tās valsts spēkā esošajiem normatīvo aktu prasībām, kur tā tiek ekspluatēta.



Ja tiek izmantots pagarinātāja vads, attiecīgām rozetēm un elektrības kontaktdakšām ir jābūt minimālajam aizsardzības līmenim IPX5, neatbilstošu pagarinātāju lietošana var padarīt iekārtu par bīstamu. Mazgāšanas aparātu pieslēdz pie elektrobarošanas tīkla ar vienpola slēdža palīdzību, kuram attālums starp kontaktiem ir ne mazāks kā par 3 mm, slēdža parametriem ir jāatbilst ierīces

parametriem. Rekomendēts uzstādīt uz barošanas rozeti vai uz pašas ierīces magnētisko diferenciālo termoslēdzi ar 30 mA jūtību. Mazgāšanas aparāts izslēdzams no elektrobarošanas tīkla, atvienojot elektrodakšīnu no elektrotīkla rozetes vai izlīdzdot iemontēto ierīcē vienkāršu slēdzi. Mazgāšanas aparātu zem spiediena izslēdz no elektrobarošanas tīkla, atvienojot elektrodakšīnu no elektrotīkla rozetes vai izlīdzdot iemontēto ierīcei vienkāršu slēdzi.



Mazgāšanas aparāti, kuriem ir iemontēta kopējās apstādīnāšanas sistēma (Total stop) tiek izslēgti pārslēdzot vienkāršu slēdzi stāvoklī "0" vai atvienojot kontaktdakšīnu no elektrorozetes. Kad ir aktīva Total Stop sistēma, mašīna, pat ja tā izskatās izslēgta, tā tomēr nav izslēgta, un tāād, nevar būt uzskatīta par drošu, līdz brīdim kamēr netiek veikta darbība ar slēdzi vai elektrības kontaktdakšu. Pirms tā, kad ierīce tiks pieslēgta pie elektrobarošanas tīkla, pārliecinieties par to, lai nebūtu nekādu bojājumu jebkuriem konstrukcijas elementiem. Pirmajā kārtā pārbaudiet elektrovadu, spiedienšļūteni, smidzinātāju un aparāta korpusu.

Nekāpjiet uz spiedienšļūteni, nelociet, nevelciot un nepārgrieziet to. Aizliegts pārvietot ierīci, velkot aiz spiedienšļūtenes. Aizliegta aparāta ekspluatācija, ja ir bojāta augstspiediena caurule, kuru bojājuma gadījumā ir jānomaina, izmantojot oriģinālās rezervdaļas. Augstspiediena caurule izturēs pieļaujamo pārspiedienu aparāta darba procesā. Ziņas par funkcionālo darba pārspiedienu, maksimāli pieļaujamo darba temperatūru, kā arī izgatavošanas datums uzrādīti uz caurules apvalka.

**UZMANĪBU:** Pielietojiet tikai tos mazgāšanas līdzekļus, kurus rekomendē ražotājs. Citu mazgāšanas līdzekļu un ķīmisko vielu pielietošana var negatīvi ietekmēt ierīces ekspluatācijas drošību. Lietojiet tikai vājsārmu mazgāšanas līdzekļus (Ph 9,1, vienprocenta šķīdums) ar bioloģiskās sadalīšanās pakāpi ne mazāku par 90 %. Pieslēdzot pie ūdenspiegādes avota, ievērojiet tās valsts atbilstošās nacionālās prasības, kurā tiek uzstādīts aparāts.

Ražotājs neatbild par zaudējumiem un bojājumiem, izdarītiem cilvēkam, dzīvniekam vai īpašumam nepareizas, nekorektas vai nepamatotas aparāta izmantošanas vai augstākminēto noteikumu un prasību neievērošanas gadījumos. Ierīce nav domāta, lai to izmantotu

personas (ieskaitot bērnus), kam ir pazeminātas fiziskās, garīgās vai tautstest spējas, vai arī personas, kam nav pieredzes vai zināšanu, ja vien tie nav uzraudzībā vai arī tie saņem instrukcijas par ierīces lietošanu no personas, kas atbild par to drošību. Bērniem ir jābūt uzraudzītiem, lai tie nerotaļājas ar iekārtu. Ūdens, kas plūst caur sistēmas separatoram, vairs netiek uzskatīts par dzeramo ūdeni. Lietojiet piemērotu BA tipa atpakaļplūdes novērsēju atbilstīgi standartam EN 12729.

Lietojiet tikai ražotājam rekomendētās lokanās šļūtenes, sastāvdaļas un montāžas detaļas. Nelietojiet aparātu gadījumā, kad ir bojāti elektrovads un citas detaļas, piemēram – caurules vai montāžas detaļas. Izmantojiet tikai oriģinālās rezervesdaļas, kas saņemušas ražotāja apstiprinājumu. Veiciet tikai tos tehniskās apkalpes veidus, kuri ir aprakstīti ekspluatācijas instrukcijā.

Ja nepieciešams veikt tehnisko apkalpi aparāta iekšpusē, paziņojiet par to tehniskās palīdzības dienestam.

Mašīna ir jāpārvieto tikai ar tam domātu rokturi (nemēģināt pārvietot mašīnu, velkot aiz caurules vai elektriskā vada); Pirms darbošanās, mašīnai ir jābūt stabili novietotai uz plakanas un horizontālas virsmas.

Bojājuma vai sistēmas kļūmes gadījumā izslēdziet ierīci (atvienojot to no ūdens padeves un strāvas padeves, izmantojot daudzpolāro slēdzi vai atvienojot spraudni, ja tīrītāja novērtētā jauda ir mazāka par 3 kW).

Ja ūdenstīrītājs pat uz īsu brīdi tiek atstāts bez uzmanības, izslēdziet to, izmantojot daudzpolāro slēdzi vai atvienojot spraudni no ligzdas.

**UZMANĪBU:** izmantojiet tikai oriģinālās rezerves daļas!

## APĢĒRBS UN AIZSARDZĪBAS LĪDZEKĻI



Strādāt ar aparātu rekomendēts apavos ar neslīdošu zoli.



**Rekomendēts lietot aizsargbrilles vai masku un aisargabģerbu.**

Arī rekomendēts lietot darba kombinezonu, lai samazinātu miesas bojājumu saņemšanu nejauša kontakta ar augstspiediena strūklu gadījumā.

## PIELIETOŠANAS SFĒRA

Augstspiediena mazgāšanas (tīrīšanas) aparāts ir paredzēts transporta līdzekļu, mašīnu, konteineru, ēku fasādu, stāļu mazgāšanai (tīrīšanai), kā arī rūšās noraidīšanai ar metodi, kad ir nepieļaujama putekļu vai dzirksteļu veidošanās.

Mazgāšanas (tīrīšanas) laikā sekojiet tam, lai bīstamās vielas neiekļūtu apkārtējā vidē (piemēram, nafta vai azbests).

Stingri ievērojiet instrukcijas par utilizāciju. Neapstrādājiet azbesta-betona virsmas ar augstspiediena strūklu.

Tas var izraisīt azbesta šķiedru un putekļu piesātināšanu gaisā, kas, savukārt, veicina saslimšanu ar plaušu slimībām.

Lielākais risks pastāv virsmas, kura apstrādāta ar ūdens un tvaika strūklu, žāvēšanas laikā.

Netīriet ar daudzvirzienu strūklu gumijas, auduma vai tamlīdzīgu materiālu delikātus komponentus.

Veicot tīrīšanu ar augstu spiedienu, lietojot plakanu strūklu, turiet sprauslu attālumā - ne mazāk kā 15 cm.

## DARBASĀKUMĀ. LIETOŠANAS PADOMI

**Pulverizatora mēlītei (pielaišanas mehānismam) ir jādarbojās laideni un atlaižot to, tai ir jāatgriežas izejošā stāvoklī.**

Sākot ekspluatāciju, katru reizi pārbaudiet aparāta funkcionālo stāvokli. Īpašu uzmanību nepieciešams veltīt elektrovada, dakšiņas, spiediencaurulītes, pulverizatora un aizsargierīču stāvoklim. Neļaujiet tuvoties pie darbojošā aparāta bērniem un dzīvniekiem.

**Lai nepieļautu īssavienojumu, nekādā ziņā nemazgājiet ar ūdens strūklu pašu aparātu vai citas elektroierīces.**



**Uzmanību! Sprādziena risks. Nesmidzināt ugunsdrošus šķidrumus.**

Elektrodzņēja ventilācijas zonā ir jābūt nodrošinātai pietiekami labai gaisa cirkulācijai.

āšanas aparātam ir jāatrodās maksimālā attālumā no objekta, kurš tiek apstrādāts ar pulverizatoru.

Nepieļaujiet elektrovada bojāšanu, neuzkāpjiet uz tā, nespiediet to un nevelciet aiz tā. Iznemot kontaktdakšiņu no rozetes, ņemiet aiz pašas dakšiņas, bet ne aiz vada.

Pie elektrovada vai kontaktdakšiņas var piedurties tikai ar sausām rokām.

Turiet pulverizatoru ar abām rokām, pretspēka un papildus griešanas momenta dzesēšanai darbā ar smidzinātāju ar slīpo cauruli. Vienmēr ieņemiet stabilu un drošu stāvokli.

**Vienmēr izņemiet kontaktdakšiņu no rozetes pirms tā kad sāksiet veikt jebkādas rīcības ar aparātu.**



### 3 ŪDENS PADEVES CAURULES PIEVIENOŠANA



Atbilstība ar to, ko paredz pastāvošie reglamentī, ir nepieciešams, kas ierīce netiktu nekad izmantota bez tīkla atvienotāja, uz dzeramā ūdens padeves tīkla.

Izmantot attiecīgo tīkla atvienotāju atbilstībā ar normatīvu EN 12729 tips BA.

Ūdens, kas iziet cauri sistēmas sadalītājam, nav klasificēts, kā dzeramais ūdens.



Pievienojiet tīrā ūdens padeves cauruli, pārliedcinieties par to, ka minimālais ūdens spiediens sastāv 1.5 bar, bet maksimālais - 6 bar. Bez tā, ūdens padeves ātrumam ir jābūt 7 l minūtē.

- Pievienojiet ūdens padeves cauruli (min. diamētrs 0.5 collas) (2. zīm).
- Pievienojiet stieņsavienotāju (3. zīm) pie ūdens padeves nostiprinātāja.

### 4 SPIEDIENCAURULĪTES PIEVIENOŠANA

- Pievienojiet pulverizatoram augstspiediena šļūteni (4. zīm).

## 5 PIESLĒGŠANA PIE ELEKTROTĪKLA

Spriegumam tīklā ir jāsakrīt ar aparāta darba spriegumu (sk. aparāta marķēšanas tabulā). Pieslēdziet dakšu rozetē. Rozetei ir jābūt uzstādītai saskaņā ar visām normatīvām prasībām. Lietojot pagarinātājus pārbaudiet katra vada minimālo šķērsgriezumu. Pagarinātāju uzstādiēt tādā veidā, lai nesamazinātu aparāta drošības klasi.

Spriegums, V	Vada garums, m	Vada šķērsgriezums mm <sup>2</sup>
230	līdz 20	1,5
230	no 20 līdz 50	2,5

## 6 APARĀTA IESLĒGŠANA



Pirms aparāta ekspluatācijas sākuma aparātam ir jābūt novietotam vertikālā stāvoklī. Jāpievieno ūdens padeves caurule un jāatver ūdensvada krāns (6. zīm.).

- Pārslēdziet slēdzi stāvoklī I (ON) (7. zīm.).
- Novirziet pulverizatoru tikai uz tīrīšanas objektu un nekādā ziņā ne uz cilvēkiem!
- Nospiediet uz aizsargiekārtu (8. zīm.) Šajā gadījumā pulverizators gatavs darbam.
- Novirziet plātali uz leju (6. zīm.).
- Nospiediet uz pielaišanas mehānismu līdz galam (6. zīm.).

## 7 APARĀTA IZSLĒGŠANA

- Pārslēdziet slēdzi stāvoklī O (OFF) (7. zīm.).
- Aizveriet ūdens padeves krānu.
- Izslēdziet pulverizatoru un nolejiet ūdeni. (Šajā gadījumā spiediens aparātā samazināts līdz nullei.)
- Atlaidiet mēlīti.
- Uzstādiēt drošinātāja sviru ieslēgtā stāvoklī (8. zīm.). Šajā gadījumā pulverizators tiek bloķēts no nejaūšanas ieslēgšanas.
- Atvienojiet aparātu no elektrotīkla.
- Atvienojiet ūdens padeves cauruli no aparāta un no ūdens padeves avota.

## 8 PAPILDUS SASTĀVDAĻAS

### Regulējamais plātgalis

Plātgaļa regulēšanu var veikt nepārtraukti (9. zīm.) ar regulējošā ieliktna palīdzību var uzstādīt dažāda izmēra atveres: no adatas galviņas izmēram līdz plakanveida atvērumam (9. zīm.).

To var izmantot kā pie augsta spiediena, tā arī pie zema, ja novirzīsiet galviņu gareniski - kā uzrāda bultiņa uz pašas galviņas (10. zīm.).

## MAZGĀŠANAS LĪDZEKĻA PIEVIENOŠANA



**Nedrīkst pieļaut mazgāšanas līdzekļu izžūšanu uz mazgāšanas objekta virsmas.**

Šī produkcija apgādāta ar vienu mazgāšanas līdzekļa tvertni. Piepildiet mazgāšanas līdzekļa tvertni ar mazgāšanas līdzekli kā uzrādīts rekomendācijās (11. zīm.).

## 9 TEHNISKĀ APKALPE, REMONTS UN GLABĀŠANA



Vienmēr izņemiet kontaktdakšīņu no rozetes pirms tā, kad veiksiēt jebkādas rīcības ar aparātu.

Veiciet tikai tos tehniskās apkopes veidus, kuri ir aprakstīti ekspluatācijas instrukcijā.

Ja nepieciešams veikt tehnisko apkopi aparāta iekšpusē, paziņojiet par to tehniskās palīdzības dienestam.

Lietojiet tikai oriģinālās rezerves daļas.

Ja tiek bojāts elektrovads, tas ir jānomaina ar citu vadu vai ar vadu komplektu, kuri ir saņemti no ražotāja vai no viņa tehniskās palīdzības dienesta. Elektrosistēmas savienojumiem ir jābūt aizsargātiem no nejaūša ūdens iekļūšanas.

### Priekštīrīšanas filtra attīrīšana/pārbaude

Uzstādiēt priekštīrīšanas filtru (12. zīm) uz ieejošo ūdens ielaišanas stiprinātāja noņemot iepildes iemavu (2). Priekštīrīšanas filtru var viegli izvilkt ar knaibļu palīdzību. Izskalojiet to un uzstādiēt atpakaļ. Gadījumā, ja tas ir bojāts, nomainiet to. Aizliegts lietot mazgāšanas ierīci bez priekštīrīšanas filtra, kā arī aizliegts lietot bojātu priekštīrīšanas filtru.

## LIETOTĀJA VEIKTĀS REGULĀRĀS APKOPES TABULA.

### Darbību saraksts:

Elektrokabeļa - cauruļu - augstspiediena savienojumu pārbaude.	Katrā lietošanas reizē
--	------------------------

## GLABĀŠANA

Aparāts ir jāglabā pie apkārtējās vides temperatūras, kura ir augstāka par nulli.

Ja nav iespējas nodrošināt augstākminētos glabāšanas noteikumus, ielejiet sūknī antifrīzu uz glikola pamata.

Ievietojiet ūdens padeves cauruli, pulverizātoru bez smidzinātāja atveres tilpumā ar antifrīzu.

Pievienojiet atvērto pulverizātoru pie aparāta.

Ieslēdziet pulverizātoru un turiet to ieslēgtu līdz tā, kamēr nebūs vienmērīga strūkļa.

Pārējo antifrīzu glabājiet slēgtā tilpumā.

### **Kā utilizēt elektrisko/elektronisko iekārtu atkritumus**

Iekārtu atkritumus nepieciešams utilizēt atbilstoši spēkā esošajiem noteikumiem, kuri reglamentē dažādu veidu atkritumu utilizēšanu tikai speciālajās atkritumu konteineros.

Nemetiet šos atkritumus parastajos kopējos pilsētas atkritumu. Lai saņemtu jebkuru informāciju, griezties pie ražotāja, kura adrese uzrādīta ekspluatācijas instrukcijā.



Dotais produkts atbilst jaunās direktīvas prasībām, kura attiecas uz ekoloģisko drošību, un tas ir atbilstošā kārtībā utilizējams pēc tā, kad nobeigsies tā derīguma termiņš.

## 10 BOJĀJUMU NOVĒRŠANA

Pirms tā, kad uzsāksiet jebkādu darbu ar aparātu, atvienojiet to no elektrotīkla, aizveriet ūdens padeves krānu un izslēdziet pulverizatoru ūdens noliešanai un spiediena pilnīgai samazināšanai.

Problēma	Iemesls	Novēršanas paņēmieni
Spiediens samazinājās vai kļūst nevienmērīgs	Nepietiekams ūdens daudzums sistēmā	Atveriet ūdens padeves krānu
	Piesārņots ūdens filtrs	Iztīriet sūkņa šļūtenes filtru
Ieslēdzot elektrodzinēju tas "rūc" un nedarbojas	Pārāk mazs elektrotīkla spriegums	Pārbaudiet pieslēgšanu pie elektrotīkla
	Nav ieslēgts pulverizators	Pieslēdzot aparātu – ieslēdziet pulverizatoru
	Vada šķērssriegums ir pārāk mazs	Lietojiet vadu ar nepieciešamo šķērssriegumu (sk. nodaļu "Pieslēgšana pie elektrotīkla")
Elektrodzinējs nepielaižās aparāta darba sākumā	Nepareiza strāvas padeve	Pārbaudiet kontaktdakšīņu, vadu un sprieguma padeves slēdzi.
	Nav ieslēgta elektrotīkla drošinātājs	Ieslēdziet elektrotīkla drošinātāju
Ieslēdziet elektrotīkla drošinātāju	Automātiskā izslēgšanās pārsildīšanās gadījumā.	Pārbaudiet vai sakrīt elektrotīkla parametri ar aparāta patērējamā elektriskā sprieguma lielumu. Uzgaidiet 3 minūtes un ieslēdziet aparātu no jauna.
Mazgāšanas līdzeklis neizvadās ārā	Piesārņots inžektors	Iztīriet pulverizatoru
Ūdens strūkļa nevienmērīga un nelīdzena	Piesārņota pulverizatora spiedienatvere	Iztīriet spiedienatveri
	Nepareizi iemontēts strūklas formas regulēšanas ieliktnis.	Noregulējiet strūkļu ar regulējošo ieliktna palīdzību.

Благодарим Вас за выбор нашего оборудования. Уверены, что Вы с удовлетворением оцените высокое качество нашего изделия. Перед началом эксплуатации аппарата внимательно прочтите данную инструкцию, которая составлена непосредственно для того, чтобы обеспечить Вас всей необходимой информацией для правильного использования аппарата и соблюдения основных требований безопасности.

## Содержание

1 Основные компоненты конструкции	стр. 95
2 Общие правила техники безопасности	стр. 95
3 Присоединение трубки для подачи воды	стр. 98
4 Присоединение напорной трубки	стр. 98
5 Подключение к сети электропитания	стр. 98
6 Включение аппарата	стр. 98
7 Выключение аппарата	стр. 98
8 Дополнительные компоненты	стр. 98
9 Техническое обслуживание и ремонт	стр. 99
10 Диагностика неисправностей и их устранение	стр. 100

## 1 ОСНОВНЫЕ ЭЛЕМЕНТЫ КОНСТРУКЦИИ (РИС.1)

- 1) Ручка
- 2) Сетевой выключатель
- 3) Блок подачи воды
- 4) Опора сетевого кабеля
- 5) Резервуары моющего средства (Рис. 11).
- 6) Кнопка безопасности спускового рычага
- 7) Спусковой рычаг
- 8) Пульверизатор
- 9) Инструкция по эксплуатации
- 10) турбо-головка пульверизатора
- 11) Регулируемая насадка
- 12) Напорная трубка
- 13) Фильтр

## 2 ОБЩИЕ ПРАВИЛА ТЕХНИКИ БЕЗОПАСНОСТИ



**Категорически запрещается использовать аппарат в непосредственной близости от людей, если они не одеты в специальные защитные костюмы.**



**При применении высоконапорной струи может быть**

**опасна. Не направляйте струю на людей, электрические машины либо на сам аппарат. Не используйте аппарат для чистки собственной одежды или обуви.**

**Напор воды высокого давления и подключение к сети электропитания являются факторами повышенной опасности для здоровья человека.**

**Перед подключением**

**оборудования в сеть убедитесь, что электрические характеристики оборудования соответствуют электрическим параметрам сети, указанные на идентификационной табличке.**

**Перед первым включением аппарата внимательно прочтите инструкцию по эксплуатации. Соблюдайте меры предосторожности.**



### Уровни опасности



**Опасно - В случае неминуемого риска, вызывающего серьезный ущерб или смерть.**



**Внимание - В случае ситуации возможного риска, которая может вызвать серьезный ущерб или смерть.**



**Внимание - В случае ситуации возможного риска, которая может вызвать незначительный ущерб персоналу или имуществу.**

Аппарат предназначен для эксплуатации исключительно персоналом, прошедшим обучение по использованию оборудования и отвечающим за его эксплуатацию.

Все пользователи должны иметь возможность ознакомиться с инструкцией по эксплуатации.

Настройка моечного аппарата осуществляется производителем, при этом все устройства безопасности пломбируются соответствующим образом. Запрещается изменять заводские настройки оборудования. Запрещается вносить в аппарат конструктивные изменения, которые могут негативно повлиять на личную безопасность. Моечный аппарат подлежит стационарной установке. Несоблюдение данного требования может привести к опасности при эксплуатации.

Подключение электропитания осуществляется исключительно квалифицированным персоналом соответствующего допуска и с соблюдением действующих норм безопасности (применимые

нормативы IEC 60364-1), а также инструкции производителя. Некорректное подключение электропитания может стать причиной ущерба физическим лицам, животным или предметам, за который производитель не несет никакой ответственности.

Оборудование подключается в сеть питания, выполненную в соответствии

с требованиями нормативных актов, действующих в стране эксплуатации оборудования.



В случае использования удлинительных кабелей, соответствующие вилки и розетки должны обладать классом защиты минимум IPX5, использование несоответствующих удлинителей делает оборудование опасным.

Моечный аппарат подключается в сеть питания посредством однополюсного выключателя с расстоянием между контактами минимум 3 мм, характеристики выключателя должны соответствовать параметра оборудования. Рекомендуется установить магнитотермический дифференциальный выключатель с чувствительностью 30 мА на розетку питания или на самой установке. Моечный аппарат выключается из сети путем отключения вилки из розетки или выключением однополюсного выключателя, расположенного на установке.



Моечные аппараты, оснащенные системой общей остановки, выключаются путем перевода однополюсного выключателя в положение "0" или путем отключения вилки из розетки. При активации системы Total Stop, устройство может казаться выключенным, но не является и не может считаться таковым, пока не будет нажат выключатель или вынута вилка.

Перед подключением в оборудование в сеть, убедитесь в отсутствии дефектов на всех элементах конструкции. В первую очередь проверьте на исправность поддежку сетевой шнур, напорная трубка, устройство распыления и корпус аппарата. Не наступайте на напорную трубку, не тяните, не сгибайте и не перекручивайте ее. Запрещается тянуть за трубу высокого давления для перемещения оборудования, запрещается эксплуатация аппарата при неисправной напорной трубке, в случае повреждения следует заменить трубу, используя оригинальные запасные части. Способность напорной трубки должна выдерживать допустимое избыточное давление в процессе работы аппарата. Сведения о функциональном избыточном давлении, максимально допустимой температуре эксплуатации, а также дата производства должны быть нанесены на оболочку напорной трубки. Используйте исключительно моющие средства, рекомендованные производителем. Применение иных моющих средств

и химических продуктов может негативно повлиять на безопасность оборудования.

**ВНИМАНИЕ:** Используйте исключительно слабощелочные моющие средства (Ph 9,1 однопроцентный раствор) со степенью биологического разложения не менее 90 %. При подключении к источнику водоснабжения соблюдайте соответствующие национальные требования страны эксплуатации оборудования. Производитель не несет ответственности за ущерб, нанесенный человеку, животным либо имуществу в результате неправильного, некорректного либо необоснованного использования аппарата, либо использования без соблюдения вышеуказанных требований. Устройство не предназначено для использования лицами (в том числе детьми), физические, умственные или чувствительные способности которых являются сниженными, а также лицами без наличия соответствующего опыта или знаний, за исключением случаев присутствия ответственного за их безопасность лица, обеспечения контроля или предоставления инструкции, касающихся эксплуатации устройства. Дети должны находиться под присмотром в целях гарантии того, что они не играют с устройством.

Вода, протекающая через системный разделитель не считается питьевой.

Используйте сетевой разъединитель типа ВА в соответствии с нормативом EN 12729.

Используйте только рекомендованные производителем гибкие шланги, компоненты и монтажные детали. Не используйте аппарат в случае, если поврежден сетевой провод или иные части, например, трубки или монтажные детали.

Пользуйтесь только оригинальными запасными частями, признанными пригодными производителем прибора.

Разрешается проведение только тех видов работ по техническому обслуживанию, которые описаны в инструкции по эксплуатации. При необходимости проведения других операций для технического обслуживания или ремонта оборудования обратитесь в Службу технической поддержки.

Используйте исключительно оригинальные запасные части, поставляемые или рекомендуемые производителем. Устройство должно перемещаться только за специальную ручку (не пытаться перемещать устройство



путем воздействия на трубу или электрокабель);

Перед функционированием устройство должно быть позиционировано на опорную ровную и горизонтальную поверхность.

В случае неисправности и/или неправильной работы мойки, выключите ее (отключив многополюсным переключателем от сети электропитания, или вынув вилку из розетки в случае мойки мощностью ниже 3 кВт, и от водопровода), и не пытайтесь самостоятельно отремонтировать ее.

Когда мойка остается без внимания, даже на короткое время, необходимо отключить ее, выключив многополюсный выключатель или вынув вилку из розетки электропитания.

### Обратите внимание

Пользуйтесь только оригинальными запасными частями, признанными пригодными производителем прибора.

### ОДЕЖДА И СРЕДСТВА ЗАЩИТЫ



**Рекомендуется работать с аппаратом в обуви с нескользящей подошвой.**



**Наденьте защитные очки или маску и защитную одежду.**

Для уменьшения риска получения травмы в результате воздействия струи воды под высоким давлением наденьте рабочий комбинезон.

### Область применения

Аппарат для мойки (чистки) под высоким давлением предназначен для мойки (чистки) транспортных средств, машин, контейнеров, фасадов зданий, конюшен, а также для удаления ржавчины способом, исключая образование пыли либо искр.

В процессе мойки (чистки) следите за тем, чтобы при смывании опасные вещества не попадали окружающую среду (например, асбест или нефть).

Строго следуйте инструкциям по утилизации.

Не обрабатывайте асбесто-бетонные поверхности при помощи высоконапорной струи. Это может привести к скоплению

в воздухе волокон асбеста и пыли, ведущих к возникновению легочных заболеваний.

Наибольший риск присутствует при высыхании поверхности, обработанной струей воды или пара. Не подвергайте чистке тонкой направленной струей деликатные компоненты из резины, ткани либо аналогичных материалов.

При проведении чистки под высоким давлением с помощью плоской струи держите сопло на расстоянии не менее 15 см.

### НАЧАЛО РАБОТЫ.

### РЕКОМЕНДАЦИИ

### ПО ЭКСПЛУАТАЦИИ



**Категорически запрещается применение оборудования в закрытом помещении**

Спускерной механизм пульверизатора должен функционировать плавно и при отпускании возвращаться в исходное положение.

Перед началом эксплуатации всегда проверяйте функциональное состояние аппарата. Особое внимание следует уделить состоянию сетевого шнура и вилки, напорной трубки, пульверизатора и защитных устройств.

Держите детей и животных вдали от работающего аппарата.

**Во избежание короткого замыкания категорически запрещается мыть под струей воды сам аппарат либо иную электроаппаратуру!**



**Внимание! Опасность взрыва. Не разбрызгивать огнеопасные жидкости.**



**Внимание! Опасность взрыва. Не разбрызгивать огнеопасные жидкости.**

В зоне вентиляции электродвигателя должна быть обеспечена достаточная циркуляция воздуха.

Категорически запрещается накрывать оборудование, чтобы не препятствовать вентиляции двигателя.

Моечный аппарат должен располагаться на максимально возможном расстоянии от объекта, обрабатываемого пульверизатором.

Не допускайте повреждения сетевого провода, не наступайте на него, не сдавливайте и не тяните. При извлечении вилки из розетки беритесь за саму вилку, а не за

провод.

Дотрагивайтесь до вилки либо провода только сухими руками.

Держите пульверизатор двумя руками для должного поглощения силы противодействия и дополнительного крутящего момента при работе с распылителем с наклонной трубкой. Всегда занимайте устойчивое и безопасное положение.



**П е р е д  
о с у щ е с т в л е н и е м  
л ю б ы х о п е р а ц и я х  
с о б о р у д о в а н и е м  
о т к л ю ч и т е в и л к у  
и з  
р о з е т к и .**

### 3 ПОДКЛЮЧЕНИЕ ТРУБКИ ПОДАЧИ ВОДЫ



В соответствии с положениями действующих правил, необходимо, чтобы оборудование не использовалось без разъединителя сети на водопроводной сети. Использовать соответствующий разъединитель сети в соответствии с нормой EN 12729 типа VA.

Вода, проходящая через системный сепаратор, не классифицируется как питьевая вода.



Подключите чистую трубку подачи воды к источнику водоснабжения, убедитесь, что минимальное давление воды составляет 1,5 бар, а максимальное – 6 бар, минимальная пропускная мощность воды должна составлять минимум 7 л/мин.

- Присоедините трубку подачи воды (мин. диаметр 1/2") к источнику водоснабжения (Рис. 2).
- Закрутите штыревое соединение (Рис. 3) на блок подачи воды.

### 4 ПРИСОЕДИНЕНИЕ НАПОРНОЙ ТРУБКИ

Закрепите напорную трубу на пистолет (Рис. 4).

## 5 ПОДКЛЮЧЕНИЕ ОБОРУДОВАНИЯ К СЕТИ ЭЛЕКТРОПИТАНИЯ

Напряжение в сети должно совпадать с рабочим напряжением аппарата (см. идентификационную табличку аппарата). Вставьте вилку в розетку. Розетка должна быть установлена в соответствии с действующими требованиями.

При использовании удлинителей проверьте минимальное сечение каждого провода.

Устанавливайте удлинители таким образом, чтобы сохранить степень защиты аппарата:

Напряжение, В	Длина провода	Сечение
230	до 2 м	1,5 мм <sup>2</sup>
230	от 2 до 5 м	2,5 мм <sup>2</sup>

## 6 ВКЛЮЧЕНИЕ АППАРАТА



Перед началом эксплуатации аппарат должен находиться в вертикальном положении. Должна быть присоединена трубка подачи воды и открыт кран (рис. 6).

- Установите выключатель в положение I (ON) (Рис.7)
- **Направляйте пульверизатор исключительно на объект чистки и ни в коем случае не на людей!**
- Нажмите на предохранитель (Рис. 8) – пульверизатор готов к работе.
- Направьте растроб вниз (Рис. 6)
- Нажмите на спусковой механизм до упора (Рис. 6).

## 7 ВЫКЛЮЧЕНИЕ АППАРАТА

- Установите выключатель в положение O (OFF) (Рис.7)
- Включите пульверизатор и спустите воду.
- (В этом случае давление в аппарате снижено до нуля.)
- Отпустите спусковой механизм.
- Нажмите предохранитель пульверизатора (Рис. 8). Пульверизатор блокируется для предотвращения случайного включения аппарата.
- Отключите аппарат из сети.
- Отсоедините трубку подачи воды от аппарата и от источника водоснабжения.

## 8 ДОПОЛНИТЕЛЬНЫЕ КОМПОНЕНТЫ

### Регулируемая насадка

Регулируемая насадка (Рис.9) настраивается в непрерывном режиме поворотом черной втулки, при этом отверстие насадки изменяется от размера булавочной головки до плоской прорези (Рис.10), и наоборот.

### Применение моющих средств



**Не допускайте высыхания мощного средства на поверхности объекта чистки.**

Установка оснащена резервуаром

для моющего средства.  
Заполните резервуар моющим средством (Рис. 11), предварительно разбавив его в соответствии с инструкциями.

## 9 ТЕХНИЧЕСКОЕ ОБСЛУЖИВАНИЕ И РЕМОНТ



**Перед осуществлением любых операций с оборудованием отключите вилку из розетки.**

Разрешается проведение только тех видов работ по техническому обслуживанию, которые описаны в инструкции по эксплуатации. При необходимости проведения других операций для технического обслуживания или ремонта оборудования обратитесь в Службу технической поддержки. Для ремонта используйте исключительно оригинальные запасные части.

В случае повреждения сетевой кабель должен быть заменен кабелем или комплектом кабелей, полученных от производителя или от службы технической поддержки.

Контактные штыри и зажимы соединительных проводов электрической системы аппарата должны быть защищены от случайного попадания водяных брызг.

### Очистка/проверка фильтра

Снимите адаптер (Рис. 12) с блока подачи воды и достаньте фильтр (2). Фильтр (2) легко демонтируется при помощи щипцов. Промойте фильтр и установите его на место. Поврежденный фильтр подлежит замене.

Категорически запрещается применять моющий аппарат без фильтра или при наличии повреждений фильтра.

## СВОДНАЯ ТАБЛИЦА ТЕКУЩЕГО ОБСЛУЖИВАНИЯ, ВЫПОЛНЯЕМОГО ПОЛЬЗОВАТЕЛЕМ

### Описание операций:

Контроль состояния шнура электропитания, шлангов, соединений высокого давления.	При каждом использовании
---	--------------------------

## ХРАНЕНИЕ

Аппарат должен храниться при температуре выше нуля.

При невозможности предотвращения обледенения аппарата залейте в насос автомобильный антифриз на основе гликоля:

- Погрузите трубку подачи воды в емкость с антифризом.
- Опустите в ту же емкость пульверизатор без насадки.
- Подсоедините открытый пульверизатор к аппарату.
- Включите пульверизатор и держите во включенном состоянии до получения равномерной струи.
- Оставшуюся часть антифриза храните в закрытой емкости.

### Утилизация электрического/электронного оборудования.

Выбросьте изделие в соответствии с действующими нормами о дифференцированном сборе отходов в специально отведенных центрах утилизации отходов.

Не относитесь как к простым бытовым отходам. За любой информацией следует обращаться к производителю по адресу, указанному в инструкции по эксплуатации.



Изделие соответствует требованиям новых предписаний по охране окружающей среды и должно быть соответствующе утилизировано по истечении периода эксплуатации.

## 10 ДИАГНОСТИКА НЕИСПРАВНОСТЕЙ И ИХ УСТРАНЕНИЕ

RU

Перед проведением любой операции по техническому обслуживанию отключите аппарат из сети, закройте кран подачи воды и включите пульверизатор для спуска воды и сброса давления.

Неисправность	Причина	Способ устранения
Напор падает или колеблется	Недостаточно воды в системе Засорен водный фильтр	Откройте кран подачи воды Прочистите водяной фильтр на насосном шланге подачи воды
Электродвигатель гудит при включении и не запускается	Слишком малое сетевое напряжение Не включен пульверизатор Сечение провода слишком мало	Проверьте подключение к сети При включении аппарата пульверизатор должен быть активирован. Используйте провода соответствующего сечения (см. раздел «Подключение к сети электропитания»)
Электродвигатель не запускается при начале работы аппарата	Несоответствующий уровень сетевого напряжения Не активирован сетевой предохранитель	Проверьте вилку, провод и сетевой выключатель Включите сетевой предохранитель
Электродвигатель останавливается	Автоматическое отключение вследствие перегрева двигателя	Проверьте, совпадает ли напряжение сети с потребляемым напряжением аппарата. Подождите 3 минуты и включите аппарат снова
Моющее средство не поступает	Забит инжектор	Прочистите пульверизатор
Струя воды неравномерная инервная	Загрязнен напорный раструб пульверизатора Неправильно выставлена втулка регулирования струи	Прочистите напорный раструб Отрегулируйте струю при помощи регулировочной втулки









IP Cleaning S.p.A.  
Viale Treviso, 63  
30026 Summaga di Portogruaro  
Venezia (Italy)  
T: +39 0421 205511  
F: +39 0421 204227  
E: [info@ipcworldwide.com](mailto:info@ipcworldwide.com)  
W: [www.ipcworldwide.com](http://www.ipcworldwide.com)

