



**IPC**

BY TENNANT COMPANY

## PW-H21 / Mitho Plus-H



Mod.

I1408A

I1408Am

I1408Ae

I1408P

I1509P

I1611P

PD1408 P

PD1505 P

PD1611 P

D 1714P4 T

**NL** - INSTRUKTIE-BOEK

**DK** - BRUGSANVISNING

**SE** - BRUKSANVISNING

**NO** - BRUKSANVISNING

**FI** - OHJEKIRJA

**SL** - NAVODILA ZA UPORABO

**GR** - ΟΔΗΓΙΕΣ ΧΡΗΣΕΩΣ

**NL** - WARMWATER SCHOONMAAK APPARAAT

**DK** - VARMTVANDSRENSER

**SE** - HETVATTENTVÄTTAR

**NO** - VARMTVANNSSPYLER

**FI** - KUUMAVESIPESURI

**SL** - TLAČNI PRALNIK Z VROČO VODO

**GR** - ΜΗΧΑΝΗΜΑ ΚΑΘΑΡΙΣΜΟΥ ΜΕ ΖΕΣΤΟ ΝΕΡΟ



**EAC CE**



PLDC40625 Rev.02 (03/2025)

<b>NL - INHOUDSOPGAVE . . . . .Pag.</b>	<b>FI - SISÄLLYSLUETTELO . . . . .Sivu</b>
Technische kenmerken . . . . . 1	Tekniset tiedot . . . . . 69
Beschrijving symbolen . . . . . 3	Pesurissa olevien merkkien kuvaus . . . . . 71
Algemeen veiligheidsvoorschriften . . . . . 3	Yleisiä turvallisuusohjeita . . . . . 71
Gebruiksbestemming . . . . . 7	Käyttötarkoitus . . . . . 74
Voorafgaande verrichtingen . . . . . 7	Edeltävät toimenpiteet . . . . . 75
Gereedmaking van de warmwater schoonmaak machine . . . . . 8	Pesurin valmistelu . . . . . 76
Gebruik . . . . . 11	Pesurin käyttäminen . . . . . 79
Raadgevingen voor het gebruik van reinigingsmiddelen . . . . . 13	Neuvoja pesuaineiden käytöstä . . . . . 81
Onderhoud . . . . . 13	Huolto . . . . . 81
Inaktiviteit . . . . . 16	Kun laitetta ei käytetä pitkään aikaan . . . . . 84
Slopen . . . . . 16	Laitteen romuttaminen . . . . . 84
Defecten en oplossingen . . . . . 17	Vianetsintä . . . . . 85
<b>DK - INDHOLDSFORTEGNELSE . . . . . Sd.</b>	<b>SL - KAZALO . . . . . Str.</b>
Tekniske specifikationer . . . . . 18	Tehnične specifikacije . . . . . 86
Beskrivelse af symboler . . . . . 20	Opis simbolov . . . . . 88
Fælles sikkerhedsregler . . . . . 20	Splošna varnostna pravila za uporabo . . . . .
Beregnet brug . . . . . 23	visokotlačnih čistilnikov . . . . . 88
Indledende betjening . . . . . 24	Namen uporabe . . . . . 91
Forberedelse af rengøringsmaskinen . . . . . 25	Predhodni postopki . . . . . 92
Anvendelse . . . . . 28	Priprava čistilnika . . . . . 93
Råd om anvendelse af rengøringsmidler . . . . . 30	Uporaba čistilnika . . . . . 96
Vedligeholdelse . . . . . 30	Nasveti glede uporabe čistil . . . . . 98
Inaktive perioder . . . . . 33	Vzdrževanje . . . . . 98
Bortskafning . . . . . 33	Obdobja neuporabe . . . . . 101
Fejlfinding . . . . . 34	Razgradnja . . . . . 101
	Odpravljanje težav . . . . . 102
<b>SE - INNEHÅLLSFÖRTECKNING . . . . . Sida</b>	<b>GR - ΠΕΡΙΕΧΟΜΕΝΑ . . . . . Σελ.</b>
Tekniska specifikationer . . . . . 35	Τεχνικές προδιαγραφές . . . . . 86
Beskrivning av symbolerna . . . . . 37	Περιγραφή συμβόλων . . . . . 88
Allmänna säkerhetsregler för användande av . . . . . 37	Γενικές προειδοποιήσεις για την . . . . .
Högtrycksprutor . . . . . 37	εγκατάσταση και χρήση . . . . . 88
Rekommenderade användningsområden . . . . . 40	Περιγραφή χρήσης . . . . . 92
Förberedelser . . . . . 40	Προκαταρκτικές ενέργειες . . . . . 92
Förberedelser för användning av tvätten . . . . . 42	Προετοιμασία του μηχανήματος καθαρισμού . . . . . 93
Användning . . . . . 45	Χρήση του μηχανήματος καθαρισμού . . . . . 96
Användning av rengöringsmedel . . . . . 47	Συστάσεις για τη χρήση των απορρυπαντικών . . . . . 98
Underhåll . . . . . 47	Συντήρηση . . . . . 98
Efter avslutad driftsäsong . . . . . 50	Αποσυρση . . . . . 101
Skrotning . . . . . 50	Διαλυση . . . . . 101
Felsökning . . . . . 51	Προβλήματα - λύσεις . . . . . 102
<b>NO - INNHOLDSFORTEGNELSE . . . . . S.</b>	
Tekniske spesifikasjoner . . . . . 52	
Symbolbeskrivelser . . . . . 54	
Allmenne sikkerhetsregler . . . . . 54	
Bruksformål . . . . . 58	
Klargjøring til bruk . . . . . 58	
Forberedelser . . . . . 59	
Bruke spyleren . . . . . 62	
Råd om bruk av vaskemidler . . . . . 64	
Vedlikehold . . . . . 64	
Perioder ute av bruk . . . . . 67	
Kassering . . . . . 67	
Problemløsning . . . . . 68	

**Gefeliciteerd!**  
**Wij wensen U te bedanken**

voor de aanschaf van deze warmwater schoonmaakmachine. U bent iemand die niet gauw tevreden te stellen is. U wilt het beste van het beste. Wij hebben deze handleiding voor U samengesteld teneinde U in staat te stellen de kwaliteit en de uitstekende prestatie van deze schoonmaakmachine op zijn juiste waarde te schatten.

Wij raden U aan deze handleiding vóór het gebruik aandachtig door te lezen. Het merk CE op Uw warmwater schoonmaakmachine duidt er op, dat de machine gefabriceerd is met inachtneming van de Europese richtlijnen wat de veiligheid betreft.

Wij bieden U verder nog een uitgebreide serie schoonmaakmachines aan, zoals :

**STOFZUIGERS, VLOERBOENERS EN -DRO-**

**GERS, MOTORBEZEMS**, als ook een complete serie accessoires, chemische wasproducten die geschikt zijn voor het reinigen van elk type vloer. Vraag in Uw winkel de catalogus van onze artikelen.

**Vertaling van de oorspronkelijke gebruiksaanwijzing**

**Deze tekst is zorgvuldig gecontroleerd, eventuele drukfouten dienen aan de fabrikant medegedeeld te worden.**

**Bovendien houdt hij zich het recht voor, ter verbetering van het produkt, zonder voorafgaand bericht wijzigingen aan te brengen in deze publikatie.**

**Verder is het verboden dit boekje geheel of gedeeltelijk zonder toestemming van de fabrikant af te drukken.**

<b>TECHNISCHE KENMERKEN</b>					
		<b>I1408A</b>	<b>I1408P</b>	<b>I1509P/PD</b>	<b>I1611P/PD</b>
<b>Spanning</b>	V	230 - 240			400 - 415
<b>Voeding</b>	~	1 ~			3 ~
<b>Max. netimpedantie</b>	Ω	0,3	0,3	0,02	0,1
<b>Vermogen geabsorbeerd</b>	kW	2,7	2,5	2,8	3,3
<b>Druk</b>	MPa (Bar)	3 ÷ 14 (30 ÷ 140)		3 ÷ 14 (30 ÷ 140)	3 ÷ 16 (30 ÷ 160)
<b>Toepassingsgebied</b>	l/h	480		600	600
<b>Verbruik brandstof</b>	kg/h	3,0		4,8	
<b>Capaciteit ketelwarmte</b>	kW	34,0	33,7	36,8	38,4
<b>Temperatuur wateruitlaat</b>	°C	80	30 ÷ 80	30 ÷ 100	
<b>Tank brandstof</b>	l	15			
<b>Hoge Druk</b>	m	8			
<b>Elektrische kabel</b>	m	< 5			
<b>Lance stuwkracht</b>	N	22		25,5	33
<b>Trillingen</b>	m/s <sup>2</sup>	< 2,5			
<b>Geluid</b>	Lp dB (A)	80	78	80	80
	Lw dB (A)	96 (kp. 2dB)	94 (kp. 2dB)	96 (kp. 2dB)	96 (kp. 2dB)
<b>Gewicht</b>	kg	70		80	
<b>Afmetingen</b>	cm	80x61x88,5			



Lees de volgende handleiding zorgvuldig door voordat u het apparaat gebruikt. Bewaar de instructies voor toekomstig gebruik.



## KONFORMITEITSVERKLARING "CE"

Wij verklaren onder onze exclusieve verantwoordelijkheid dat het product: waarop deze verklaring betrekking heeft, konform is aan de volgende Europese richtlijnen van de Gemeenschap:

2006/42/CE - 2014/30/UE - 2000/14/CE - 2014/68/UE - 2011/65/UE

## CLASSIFICATIE VAN DE RISICO'S

### Gevaar

Voor een dreigend risico dat ernstig of dodelijk letsel kan veroorzaken

### Opgelet

Voor een mogelijke risicosituatie die ernstig letsel zou kunnen veroorzaken

### Belangrijk

Voor een mogelijke risicosituatie die licht letsel aan personen of lichte schade aan zaken zou kunnen veroorzaken.

## INLEIDING

### Opgelet

Het onderhavige boekje dient gelezen te worden vóór de installering, in werking stelling en het gebruik van de hoge druk schoonmaakmachine.

Dit boekje maakt integraal deel uit van het produkt.

Aandachtig de aanbevelingen en de instructies in dit boekje lezen, daar zij belangrijke aanwijzingen bevatten t.a.v. de **GEBRUIKSVEILIGHEID EN HET ONDERHOUD**, waarbij bijzondere aandacht gewijd moet worden aan de algemene veiligheidsrichtlijnen.

**DIT BOEKJE DIENT MET ZORG BEWAARD TE WORDEN VOOR VERDERE RAADPLEGINGEN.**

### Opgelet

De inhoud van dit boekje moet onder ter kennis worden gebracht van de gebruiker van de hogedruk-waterspuit en van degene die het gewone onderhoud erop pleegt.

## KLASSIFICERING

De gebruiker dient de gebruiksvoorwaarden voor het gebruik van het apparaat, zoals voorzien in de Voorchriften, in acht te nemen, in het bijzonder dient hij zich te houden aan de beschreven klassificering.

Het hogedruk schoonmaak apparaat is een eerste klas apparaat wat betreft de beveiliging tegen elektrische schokken.

Het hoge druk schoonmaak apparaat wordt in de fabriek afgesteld en alle in het apparaat aanwezige veiligheidsmechanismen zijn verzegeld. Het is niet toegestaan de afstelling er van te wijzigen.

Het op warm water werkende schoonmaak apparaat funktioneert met een brander die met diesel of lichte stookolie wordt gevoed.



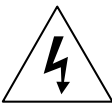








Het schoonmaak apparaat moet altijd op stevig, vlak terrein gebruikt worden; bovendien mag het niet verplaatst worden wanneer het in werking is of wanneer het op het elektrische net is aangesloten.

De hogedruk-waterspuit wordt beschouwd als een vast geïnstalleerd apparaat.

Het niet in acht nemen van dit voorschrift kan gevaarlijk zijn.

Het hoge druk schoonmaak apparaat moet niet gebruikt worden in een korrosieve omgeving of waar er risico van explosie is (stoom of gas).

**BESCHRIJVING VAN DE TEKENS OP DE  
WARMWATER SCHOONMAAKMACHINE**

	DE WATERSTRAAL NIET OP PERSONEN, DIEREN, STOPKONTAKTEN OF DE MACHINE ZELF RICHTEN
	PAS OP: GEVAAR VOOR BRANDWONDEN
	PAS OP: GEVAAR VOOR BLIKSEMINSLAG
	AARDING
	WATERINVOER
	WATERUITGANG
	ONTSTEKING POMPMOTOR
	ONTSTEKING BRANDER
	BRANDSTOF (DIESEL- LOLIE)
	CHEMISCH PRODUKT (WASMITTEL)
	NIET MET DRINKWATER VOEDEN. GEBRUIK EEN SYSTEEM- SCHEIDER VOLGENS EN- NORM 12729 TYPE BA.

**ALGEMENE  
VEILIGHEIDSVORSCHRIFTEN  
VOOR HET GEBRUIK VAN DE  
HOGE DRUK SCHOONMAAK  
APPARATEN**

**⚠ Opgelet**

- De elektrische aansluiting dient uitgevoerd te worden door bekwaam personeel, dat in staat is te werk te gaan met inachtneming van de heersende voorschriften (moet men zich houden aan hetgeen de norm IEC 60364-1 voorschrijft) en overeenkomstig de instructies van de fabrikant.

Een fout uitgevoerde aansluiting kan schade veroorzaken aan personen, dieren of voorwerpen, waarvoor de fabrikant niet verantwoordelijk gesteld kan worden.

Het hoge druk schoonmaak apparaat met een prestatie van minder dan 3 kW is voorzien van een stekker voor aansluiting op het elektrische net. In dit geval dient nagegaan te worden of het elektrische vermogen van de installatie en van de stopcontacten geschikt is voor het maximum vermogen van het apparaat, als aangegeven op het kentekenplaatje (kW).

In twijfelgevallen dient men zich te wenden tot gekwalificeerd- personeel. Indien stopcontact en stekker van het apparaat niet overeenkomen, moet het contact worden vervangen met een ander, daarvoor geschikt type, door bekwaam personeel.

- Alvorens het apparaat aan te sluiten, dient men na te gaan of de kenteken gegevens overeenkomen met die van het elektrische distributienet.

- Gebruik geen verlengsnoeren om de hogedrukreiniger te voeden. Als ver-

lengsnoeren worden gebruikt, moeten stekker en stopcontact waterdicht zijn. Ongeschikte verlengsnoeren kunnen gevaarlijk zijn.

- De elektrische veiligheid van dit apparaat is alleen verzekerd, indien het korrekt is aangesloten op een efficiënte aardings-installatie als voorzien in de van kracht zijnde voorschriften inzake elektrische veiligheid (moet men zich houden aan hetgeen de norm IEC 60364-1 voorschrijft).

Het is noodzakelijk deze fundamentele veiligheidsvereiste in acht te nemen; in twijfelgevallen een nauwgezette controle van het apparaat aanvragen bij bekwaam personeel.

De fabrikant kan niet verantwoordelijk gesteld worden voor schade veroorzaakt doordat men de installatie niet heeft geaard.

- Het schoonmaak apparaat dient op het elektrische net te worden aangesloten via een veel-polige schakelaar met kontaktopeningen van minstens 3 mm en met voor het apparaat geschikte eigenschappen (deze vereiste is niet van toepassing voor de schoonmaak apparaten met stekker met een vermogen van minder dan 3kW).

Het wordt aanbevolen om de stroomvoorziening van deze machine te voorzien van een aardlekschakelaar die de voeding onderbreekt als de lekstroom naar de aarde groter is dan 30 mA gedurende 30 ms of een apparaat dat het aardingscircuit controleert.

- Het apparaat is pas uit het elektrische net geschakeld, na het uittrekken van de stekker of wanneer de veel-polige schakelaar op de installatie wordt afgezet.

- Het veronachtzamen van bovenstaande voorschriften ontheft de fabrikant van alle aansprakelijkheid en wordt beschouwd als nalatig gebruik van het produkt.

De hogedruk-waterspuit wordt beschouwd als een vast geïnstalleerd apparaat.

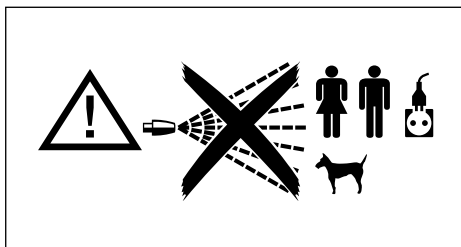
- De hogedruk-waterspuiten met "Total stop"-mechanisme zijn uitgeschakeld wanneer de veelpolige schakelaar in de stand "0" staat of wanneer de stekker uit het stopcontact verwijderd is.

- De hogedrukreiniger moet onder toezicht van de gebruiker werken. Wanneer de hogedrukreiniger ook maar tijdelijk wordt achtergelaten, moet hij uitgeschakeld worden m.b.v. de meerpolige schakelaar of door de stekker uit het stopcontact te halen.

- De hogedrukreiniger is niet bestemd voor gebruik door kinderen, jongeren, personen met beperkte fysieke, sensorielle of mentale capaciteiten, in staat van dronkenschap, zonder ervaring en kennis.

De gebruiker moet op de hoogte worden gesteld van de gebruiksaanwijzingen van het apparaat door iemand die verantwoordelijk voor zijn veiligheid is.

Kinderen dienen onder toezicht te staan om zich ervan te verzekeren dat zij niet met de hogedrukreiniger spelen.



- Alleen originele accessoires gebruiken die een veilig gebruik van het apparaat garanderen.
- De flexibele aansluitslang tussen de spuit en het schoonmaak apparaat mag niet beschadigd worden. In geval van beschadiging onmiddellijk vervangen. De slang moet de toegestane druk, de productiedatum en de naam van de fabrikant vermelden
- Slangen, tussenstukken en koppelingen voor de hoge druk zijn van belang m.b.t. de veiligheid van het schoonmaak apparaat. Alleen originele, door de fabrikant goedgekeurde onderdelen gebruiken.
- Het schoonmaak apparaat niet gebruiken wanneer zich personen en/of dieren binnen het bereik er van bevinden.
- De stralen onder hoge druk kunnen gevaarlijk zijn, indien er niet korrekt te werk wordt gegaan. De straal mag niet op personen en/of dieren , op elektrische apparatuur of op het apparaat zelf gericht worden.
- De waterstraal onder hoge druk veroorzaakt een reactie- kracht op de spuit. De handvaten van de spuit dus goed vasthouden.
- Bij het gebruik van het schoonmaak apparaat moet men rekening houden met het type van uit te voeren schoonmaakwerk. Men dient zich te beschermen tegen de uitwerping van vaste voorwerpen of van bijtmiddelen, door het dragen van daarvoor geschikte beveiligingskleding.
- Bij het gebruik van het schoonmaakaparaat moet men rekening houden met de plaats waar schoongemaakt moet worden (bijv. levensmiddelenfabriek of farmaceutische industrie, enz.). Men moet de betreffende voorschriften en veiligheidscondities in acht nemen.
- Dit apparaat is ontworpen om gebruikt te worden met reinigingsmiddelen die geleverd of aanbevolen worden door de fabrikant. Het gebruik van andere reinigingsmiddelen of chemische stoffen kan de veiligheid van het apparaat nadelig beïnvloeden.
- Tijdens het gebruik kan stofnevel ontstaan. Inademing van stofnevel kan schadelijk zijn voor de gezondheid.
- Explosiegevaar. Sproei geen ontvlambare vloeistoffen.
- De werkgever moet een risicobeoordeling uitvoeren om de noodzakelijke beschermende maatregelen met betrekking tot de vorming van stofniveaus te specificeren, afhankelijk van het te reinigen oppervlak en de omgeving. Beschermende mondkapjes van klasse FFP 2, gelijkwaardig of hoger, zijn geschikt voor bescherming tegen het inademen van stofniveaus.
- Tijdens het gebruik is het verboden de trekker (stophendel) in de stand van watertoevoer te blokkeren.
- Het schoonmaak apparaat dat warm water gebruikt voor de verwarming van het water, wordt bediend door een met **dieselbrandstof** gestookte brander. Het gebruik van andere brandstoffen is gevaarlijk.
- Alvorens het apparaat te reinigen of

een onderhoudsbeurt uit te voeren, dient het uit het elektrische net en waterleiding te worden gezet.

- Periodiek, **maar minstens eens per jaar**, dient men het beveiligingssysteem door iemand van onze technische dienst laten controleren.

- De machine is bestemd voor gebruik buiten. Indien het apparaat gebruikt wordt in een gesloten ruimte (**niet aanbevolen**), laat u een aangepast rookafzuig- en ventilatiesysteem installeren.

- Tijdens de werking dient men het op warm water werkend schoonmaakapparaat onder controle te houden.

- Er voor zorg dragen, dat de openingen van ventilatie, van de warmte-afdriving of van de dampuitgang voor de op warm water werkende apparaten niet verstopt raken.

- Het apparaat niet gebruiken indien de voedingskabel is beschadigd. In dit geval dient men zich voor de vervanging er van uitsluitend te wenden tot iemand van onze technische dienst. De voedingskabel van dit apparaat kan niet door de gebruiker zelf vervangen worden.

- De elektrische voedingskabel mag nooit mechanisch onder spanning staan en het traject ervan dient te zijn beschermd tegen onopzettelijke beklemmingen.

- Het gebruik van elektrische apparaten vraagt de inachtneming van enkele fundamentele regels.

- Het apparaat niet met natte handen of voeten aanraken
- Het apparaat niet blootvoets of met ongeschikte kleding gebruiken

• Niet aan het snoer of aan het toestel zelf trekken om de stekker uit het stopcontact te halen. (Voor hogedruk-waterspuiten met een vermogen van minder dan 3Kw, voorzien van een stekker)

- Ingeval van kapot gaan en/of slechte werking van het apparaat, dit uittrekken (door hem af te koppelen van het elektriciteitsnet door middel van de veelpolige schakelaar of door de stekker uit het stopcontact te halen, voor hogedruk-waterspuiten met een vermogen van minder dan 3 Kw, en van de waterleiding) en er niet zelf aan prutsen.

**Zich in geval van een ongeval tot een arts of een eerstehulpafdeling wenden.**

Het hogedruk schoonmaak apparaat is een eerste klas apparaat wat betreft de beveiliging tegen elektrische schokken.

**De fabrikant kan niet verantwoordelijk gesteld worden, indien het bovenstaande niet in acht genomen wordt, hetgeen een slordig gebruik van het produkt betekent.**

#### KLEDING EN UITRUSTING



Draag veiligheidsschoeisel met anti-slipzolen.

Draag een beschermbril of een gelaatsscherm en veiligheidskleding.



Men adviseert het gebruik van een werkoverall om het gevaar van letsel in geval van onverhoeds contact met de hogedrukstraal te verminderen.



De noodzakelijke beschermende maatregelen voor stofniveaus, afhankelijk van het te reinigen oppervlak en de omgeving, kunnen ademhalingsmaskers van klasse FFP 2, gelijkwaardig of hoger, omvatten.





De machine is uitsluitend bestemd voor het schoonmaken van machines, voertuigen, gebouwen, gereedschap en oppervlaktes in het algemeen, die zich er toe lenen schoongemaakt te worden met een waterstraal met wasmiddel onder hoge druk tussen 25 en 250 bar (2,5÷25 MPa) (360 - 3600 PSI) in basisituaties thuis of op het werk.

Het apparaat is niet geschikt voor gebruik op hoogtes boven 2000m.

Dit apparaat is ontworpen met het doel gebruikt te worden met wasmiddelen die door de fabrikant geleverd of aangeraden worden. Het gebruik van andere wasmiddelen of chemische stoffen kunnen de veiligheid van het apparaat nadelig beïnvloeden.

Dit apparaat dient alleen gebruikt te worden voor het doel waarvoor het bestemd is.

Elk ander gebruik moet als onjuist of onverstandig beschouwd worden.

**Voorbeelden van een onverstandig gebruik zijn:**

- Wassen van oppervlaktes die zich er niet toe lenen behandeld te worden met een straal onder hoge druk.

- Het wassen van personen, dieren, elektrische apparaten en het apparaat zelf.

- Het gebruik van ongeschikte wasmiddelen of chemische stoffen.

- Het blokkeren van de trekker (hefboom op de spuitslang), terwijl het apparaat op de spuitstand staat.

De fabrikant kan niet verantwoordelijk gesteld worden voor eventuele schade voortkomend uit onjuist of verkeerd gebruik.

Wat de veiligheid betreft zijn de warmwater schoonmaakmachines gefabriceerd overeenkomstig de Europese voorschriften.

**Uitpakken**

Na het apparaat uitgepakt te hebben, dient men te controleren of de hoge druk schoonmaakmachine niet beschadigd is.

In twijfelgevallen de machine niet gebruiken en zich tot de leverancier wenden.

De verpakkingselementen (zakken, dozen, spijkers, enz.) mogen niet binnen het bereik van kinderen blijven, want zij vormen een mogelijke bron van gevaar, en moeten als afval verwerkt of bewaard worden in overeenstemming met de nationale milieu-voorschriften.

**Montage van de afzonderlijke onderdelen van de machine**

De machine wordt door de fabrikant geassembleerd voor wat betreft de fundamentele onderdelen en van die delen die betrekking hebben op de veiligheid. Vanwege de verpakking en het vervoer worden enkele elementen van de schoonmaakmachine los bijgeleverd. De gebruiker kan deze delen zelf monteren, als hij de instructies die in elk montage-pakket vervat zijn, opvolgt.

**IDENTIFIKATIE PLAATJE**

Het identifikatie-plaatje met de voornaamste technische eigenschappen van Uw schoonmaakmachine bevindt zich op de kar en is goed zichtbaar.



**Bij aankoop controleren of het product voorzien is van het plaatje. Zo niet, dan onmiddellijk de fabriek of de leverancier op de hoogte stellen. De apparaten zonder identifikatie-plaatje mogen niet gebruikt worden, of de fabriek kan niet verantwoordelijk gesteld worden voor schade. Producten zonder plaatje dienen als anoniem en mogelijk zelfs gevaarlijk beschouwd worden.**

# GEREEDMAKING VAN DE WARMWATER SCHOONMAAK MACHINE

Montage van de spuitslang.

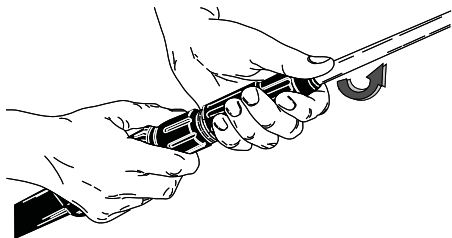


FIG. 1

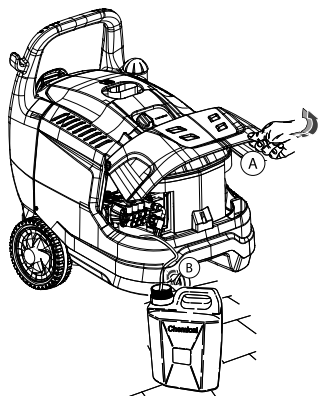


FIG. 2

Wateraansluiting  
Min 0,2 MPa (2 Bar)  
Max 0,8 MPa (8 Bar)

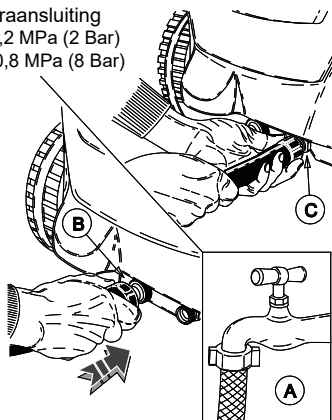


FIG. 3

Elektrische  
aansluiting.

30 mA

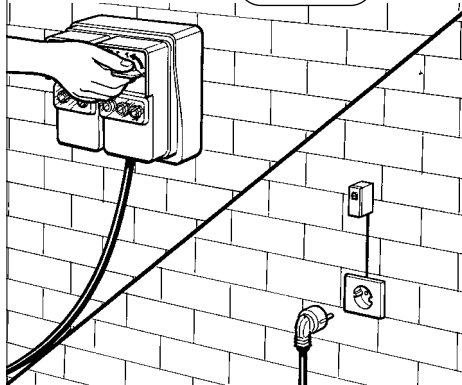


FIG. 4

Deze handleiding verder lezen en de warmwater  
schoonmaakmachine nog niet op de stroom of  
op de waterleiding aansluiten.

## VULLEN VAN DE BRANDSTOFTANK

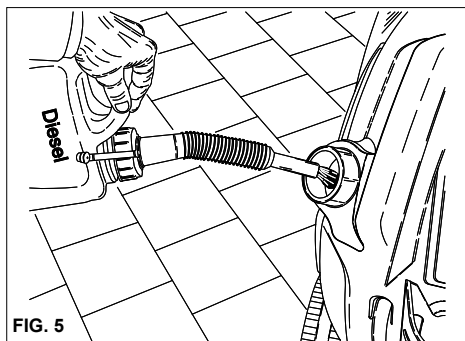
De tank vullen met brandstof voor dieselmotoren (fig. 5).

### **Opgelet**

Geen andere brandstof gebruiken als die aangegeven op het identifikatie-plaatje.

Gedurende de werking van de schoonmaak machine geregeld het brandstofpeil controleren.

Indien de machine zonder brandstof draait, kan er schade veroorzaakt worden aan de diesellole pomp.



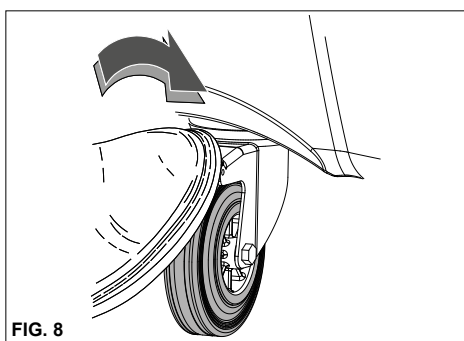
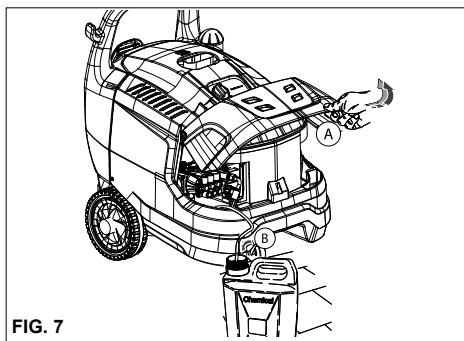
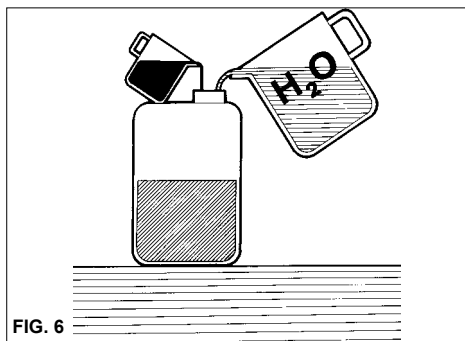
## VULLING VAN DE WASMIDDELTANK

### **Opgelet**

Uit de serie aangeraden produkten dat wasmiddel kiezen, dat geschikt is voor het type uit te voeren schoonmaak en met water verdunnen (fig. 6) volgens de op de verpakking aangegeven voorschriften.

De wasmiddeltank met het verdunde produkt vullen (fig. 7)

Vraag aan Uw leverancier de katalogus van de reinigingsmiddelen die gebruikt kunnen worden voor het type uit te voeren schoonmaak en de soort te behandelen oppervlakte.



Na het gebruik met een wasmiddel dient het aanzuigcircuit van het wasmiddel met schoon water gespoeld te worden.

## TRANSPORT

Zet, om het apparaat te verplaatsen, na het van het elektriciteits- en waternet losgekoppeld te hebben, de parkeerrem aan de zijkant van de machine vrij en verplaats hem door hem bij de handgreep te duwen (fig. 8).

## STUUR- EN KONTROLE INRICHTING

### **Opgelet**

Alvorens het apparaat aan te sluiten op de waterleiding en op het elektrische net, dient men de functie van de stuur- en controle knoppen te kennen.

Deze verrichtingen uitvoeren als beschreven in de handleiding en op de betreffende afbeeldingen.

## VEILIGHEIDSVORZIENINGEN

De veiligheidsvoorzieningen dienen ter bescherming van de gebruiker en de apparatuur, mogen niet eigenhandig gerepareerd worden of voor andere dan hun eigen functie gebruikt worden.

**Veiligheidsklep:** Dient om het hydraulische hogedruksysteem te beschermen in geval van defecten van de by-passklep of in geval van verstopping van het hydraulische hogedruksysteem. De

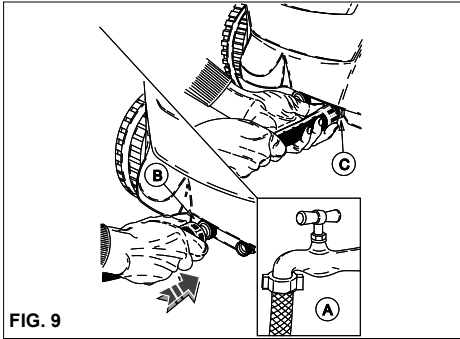


FIG. 9

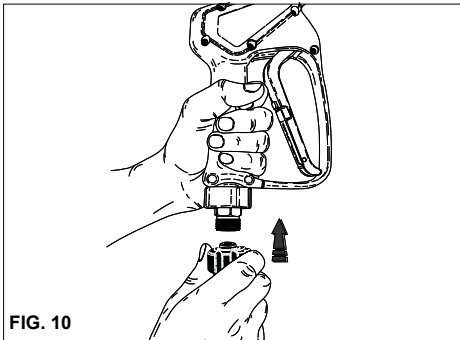


FIG. 10

veiligheidsklep is door de fabrikant afgesteld en verzegeld. Werkzaamheden aan de veiligheidsklep zijn uitsluitend aan het servicecentrum voorbehouden.

**Veiligheidsvoorziening op de handgreep van de lans:** Verhindert de onbedoelde bediening van de hendel van de handgreep.

**Thermische beveiliging:** De thermische beveiliging stopt de machine in geval van thermische oververhitting van de elektrische motor.

#### AANSLUITINGEN OP DE WATERLEIDING

De voedings slang aansluiten op het net (fig. 9A) en op de koppeling van de warmwater schoonmaakmachine (fig. 9B). Controleren of de waterleiding voldoende water en druk van het water levert voor de werking van de schoonmaakmachine 0,2 ÷ 0,8 MPa. (2 ÷ 8 bar) (29 ÷ 116 PSI). Max. voedingstemperatuur van het water 50°C (122°F).

De hoge druk slang op de warmwater schoonmaakmachine aansluiten (fig. 9C) en op de spuitslang (fig. 10).

#### **Gevaar**

De hoge druk schoonmaakmachine mag alleen met schoon water gebruikt worden.

Vuil of zanderig water, korrosieve chemische producten of verdunningsmiddelen kunnen ernstige schade aan de hoge druk schoonmaakmachine veroorzaken.

#### **Gevaar**

Zuig nooit vloeistoffen met onverdunde oplosmiddelen of zuren op! Bijv. benzine, verfverduunners of dieselolie. De door de lans geproduceerde nevel is zeer ontvlambaar, ontplofbaar en giftig.



#### **Belangrijk**

Neem de voorschriften gegeven door het nutsbedrijf voor de watervoorziening in acht.

De geldende reguleringen bepalen dat het apparaat niet op het drinkwaternet mag worden aangesloten als er geen geschikte systeemscheider aanwezig is. Gebruik een geschikte systeemscheider volgens EN-norm 12729 Type BA.

Water dat door een systeemscheider loopt wordt niet meer als drinkwater geïdentificeerd.

#### **Opgelet**

Sluit de machine niet aan op drinkwaterreservoirs.

Het veronachtzamen van bovenstaande voorschriften onthefft de fabrikant van alle aansprakelijkheid en wordt beschouwd als nalatig gebruik van het produkt.

#### **AANSLUITING OP HET ELEKTRISCH NET (fig. 4)**

De aansluiting op het elektrische net dient uitgevoerd te worden door gekwalificeerd personeel dat in staat is te werken in overeenstemming met de geldende normen en wetten.

Controleren of de netspanning overeenkomt met de spanning van de hoge druk schoonmaakmachine, afleesbaar op het identifikatie-plaatje.

#### **Gevaar**

- De voedingskabel moet worden beschermd tegen onopzettelijke beklemmingen.

- Het apparaat niet gebruiken indien de voedingskabel is beschadigd.

- Het gebruik van elektrische apparaten vraagt de inachtneming van enkele fundamentele regels.

- Het apparaat niet met natte handen of voeten aanraken

- Het apparaat niet blootvoets of met ongeschikte kleding gebruiken

- Niet aan het snoer of aan het toestel zelf trekken om de stekker uit het stopcontact te halen. (Voor hogedruk-waterspuiten met een vermogen van minder dan 3Kw, voorzien van een stekker).

- Gebruik de armatuur niet bij omgevingstemperaturen onder 0°C als deze is uitgerust met PVC-kabel (H VV-F).

Het hogedruk schoonmaak apparaat is een eerste klas apparaat wat betreft de beveiliging tegen elektrische schokken.

**De fabrikant kan niet verantwoordelijk gesteld worden, indien het bovenstaande niet in acht genomen wordt, hetgeen een slordig gebruik van het produkt betekent.**

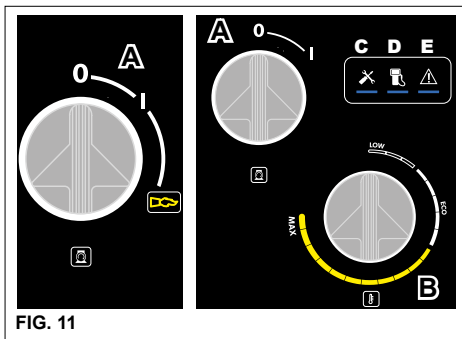


FIG. 11

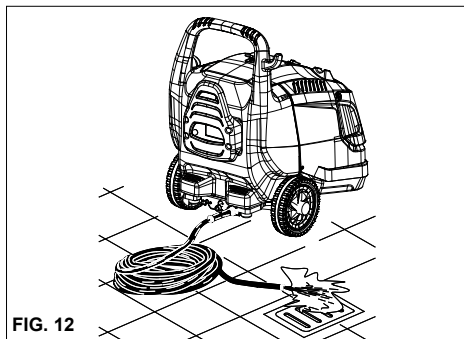


FIG. 12

## GEBRUIK VAN DE WARMWATER SCHOONMAAKMACHINE

### CONTROLEPANEEL

- A - ontstekingsschakelaar
- B - branderschakelaar - Temperatuurregelaar
- C - Controlelampje Onderhoud (indien van toepassing).
- D - Controlelampje dieselpcil (indien van toepassing).
- E - Controlelampje storingen (indien van toepassing).

### IN WERKING STELLING VAN DE WARMWATER SCHOONMAAKMACHINE

- 1) De watertoevoerkraan (fig. 9A) openen.
- 2) Sluit de hogedruk-waterspuit aan op het elektriciteitsnet door middel van de veelpolige schakelaar of door de stekker in het stopcontact te steken.
- 3) De schoonmaakmachine aanzetten door de ontstekingsschakelaar op de stand "I" te draaien. (fig. 11A)

#### **Opgelet**

De hogedruk-waterstraal genereert een reactiekracht op de lans. Houd beide handgrepen van de lans stevig vast.

- 4) Op de knop van het handvat drukken en de wasbeurt beginnen.
- 5) Voor het gebruik van de schoonmaakmachine met warm water, de temperatuur-regelaar omdraaien (fig. 11B) op de gewenste temperatuur voor het type schoonmaak en oppervlakte. Zet bij sommige modellen schakelaar 'A' op de stand Heet water.

#### **Opgelet**

De hogedruk-waterspuiten die voorzien zijn van het systeem "Total stop" starten en stoppen de motor wanneer de hendel op de handgreep van de lans wordt ingedrukt of losgelaten.

#### **Gevaar**

Zet de hendel van het handvat niet vast op de afgifte-stand.

### WEERGAVE MELDINGEN EN STORINGEN (indien van toepassing)

**Controlelampje C):** Interval van geprogrammeerd onderhoud vervallen bij 200 uur. Het controlelampje zal doven na tussenkomst van het erkende servicecentrum.

**Controlelampje D):** Dieselpcil, met brandend controlelampje onvoldoende pcil.

**Controlelampje E):** Melding storingen

- 2 knippersignalen, Alarm Microwaterlekken in het hogedrukcircuit.;
  - 3 knippersignalen, Alarm water ontbreekt.
  - 4 knippersignalen, Alarm de thermische beveiliging slaat aan.
  - 5 knippersignalen, Alarm ingreep veiligheidsthermostaat.
  - 6 knipperingen, vloedalarm
- Controlelamp C+D+E):** langzaam knipperend, apparaat in 'TSI'-status.

### BELANGRIJK!

Om eventuele onzuiverheden of luchtballen uit het hydraulische circuit te verwijderen, het apparaat even laten werken zonder spuitslang en het water enkele seconden laten lopen.

Eventuele onzuiverheden zouden de sproeier kunnen verstopen en de werking ervan belemmeren (fig. 12).

#### **Opgelet**

**Om de terug te stellen, de hoofdschakelaar "A" fig. 11 in de stand "0" en vervolgens in de stand "I" draaien.**

### BELANGRIJK:

**Voor het onderhoud en/of reparatie alleen originele onderdelen gebruiken, die betere kwaliteit en waarborg bieden. De fabrikant is niet verantwoordelijk indien geen originele onderdelen worden gebruikt.**

### GEBRUIK VAN DE ACCESSOIRES

De hogedrukreiniger is uitgerust met een sproeikop met een vlakke, verstelbare hoekstraal voor het reinigen van grote oppervlakken.

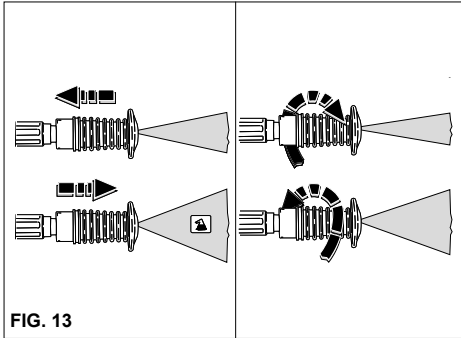


FIG. 13

### DRAAIKOP (Optioneel accessoire)

De hogedrukreiniger kan voorzien zijn van een kop met draaiende spuitmond voor het reinigen van hardnekkig vuil.

### Gevaar

Richt de straal vanaf een vrij grote afstand, om schade veroorzaakt door de hoge druk te voorkomen. Richt de straal niet op mensen, dieren, stopcontacten.

### GEBRUIK VAN DE REGELBARE SPROEIKOP MULTIREG (fig. 13)

De keus van de druk wordt uitgevoerd bij een gesloten pistool.

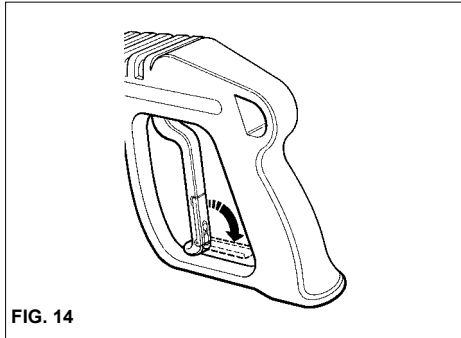


FIG. 14

### Wassen met lage druk en afzuiging van het reinigingsmiddel.

de sproeikop naar de pistool toe draaien.

### Hoge druk reiniging :

de sproeikop naar buiten draaien.

### Hoge druk reiniging met geconcentreerde waterstraal :

kloksgewijs aan de sproeikop draaien

### Hoge druk reiniging met een waaivormige waterstraal :

de sproeikop tegen de klok in draaien.

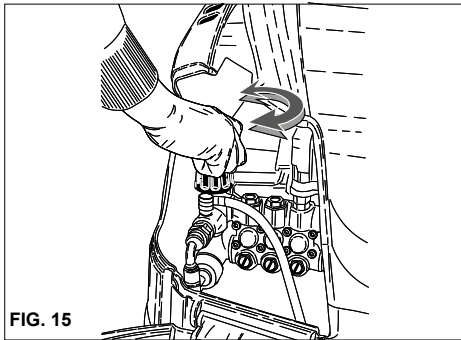


FIG. 15

### REGELING VAN DE DRUK EN GEBRUIK VAN STOOM (indien van toepassing)

Dit hoofdstuk betreft alleen de modellen die voorzien zijn van een "drukregelaar". Deze drukregelaar, fig. 15, maakt het mogelijk tijdens het werk de druk te regelen. Door de handgreep C tegen de klok in (B) te draaien (minimum) wordt de bedrijfsdruk verlaagd.

### GEBRUIK VAN DE KOUDWATERFASE

Geschikt om licht vuil te verwijderen of om af te spoelen, op tuingereedschap, muren, terrassen, harde vloeren in het algemeen.

Stel de gewenste werkdruk in.

### GEBRUIK VAN DE "ECO"-MODUS.

In de 'ECO'-modus gebruikt de hogedrukreiniger werktemperaturen tot 60°C, voor een zuinig gebruik van hulpbronnen en een lagere impact op het milieu.

### GEBRUIK VAN DE WARMWATER

De volgende temperaturen worden aanbevolen voor een juist gebruik van de warmwater (indien beschikbaar):

- Lichte vervuiling: **30 - 50 °C**;
- Eiwitvuil, bijvoorbeeld in voedselindustrie: **60 °C Max**
- Reiniging van carrosserie van auto's of gereedschapsmachines: **60 - 90 °C**.
- Wasverwijdering, Zeer vetig vuil: **100 - 110°C**
- Gevelreiniging, oppervlaktesanering: **tot 110 °C**.



### Opgelet

**Blijf bij het gebruik van heet water uit de buurt van de rookgasopeningen (verbrandingsgevaar). Draai aan het einde van de "Warm Water Fase" de thermostaatknop "B" naar stand "0" (fig.11), laat de unit ongeveer 3 minuten afkoelen met het pistool open..**

### STOPZETTEN VAN DE WARMWATER SCHOON-MAAKMACHINE

- 1) Schakel de brander uit door de temperatuurregelaar in stand '0' te draaien of de schakelaar in stand 'I' te zetten (fig. 11B).
- 2) De warmwater schoonmaakmachine tenminste 30" laten werken om de ketel af te laten koelen.
- 3) De Warmwater schoonmaakmachine stopzetten door de ontstekingschakelaar op de "0" stand te draaien (fig. 11A).
- 4) De druk van de AP slang ontlasten door op de knop van het pistool te drukken.
- 5) Koppel de hogedruk-waterspuit af van het elektriciteitsnet door middel van de veelpolige schakelaar of door de stekker uit het stopcontact te halen.
- 6) De kraan van de watertoevoer (fig. 9A) dichtdoen.



### Opgelet

- Wanneer de hogedruk-waterspuit (ook maar tijdelijk) wordt achtergelaten, moet zij worden uitgeschakeld via de veelpolige schakelaar of door de stekker uit het stopcontact te halen.
- De hogedruk-waterspuiten met "Total stop"-mechanisme zijn uitgeschakeld wanneer de veelpolige schakelaar in de stand "O" staat of wanneer de stekker uit het stopcontact verwijderd is.
- Wanneer de hogedruk-waterspuit niet wordt gebruikt, de beveiliging van de handgreep sluiten. (fig. 13)
- Als men de hogedruk-waterspuit droog laat werken, veroorzaakt dat ernstige schade aan de afdichtende pakkingen van de pomp.

### RAADGEVINGEN VOOR HET GEBRUIK VAN REINIGINGSMIDDELEN



### Opgelet

Deze warmwater schoonmaakmachine is bedoeld voor het gebruik van wasmiddelen die door de fa-

brikant geleverd of aanbevolen worden. Het gebruik van andere wasmiddelen of chemische stoffen kan nadelige gevolgen hebben voor de veiligheid van de schoonmaakmachine.

1) Ter bescherming van de omgeving wordt aangeraden het wasmiddel op verstandige wijze te gebruiken volgens de aanwijzingen op de verpakking van het middel.

2) Kiest U uit de serie aangeraden producten dat wasmiddel dat geschikt is voor het type schoonmaak en verdunt U het met water volgens de aanwijzingen op de verpakking of in de catalogus van de meest geschikte wasmiddelen voor het type schoonmaakmachine met warm of koud water.

3) Vraagt U de catalogus der wasmiddelen aan bij Uw leverancier.

### WERKMETHODE VOOR HET KORREKTE SCHOONMAKEN MET GEBRUIK VAN WASMIDDELEN

1) De oplossing van het meest geschikte wasmiddel voor het type vuil en te wassen oppervlakte klaar maken.

2) De warmwater schoonmaakmachine inzetten, bedien het aanzuigcommando van het reinigingsmiddel op de lans en besprenkel het te reinigen oppervlak van beneden naar boven, enkele minuten laten inwerken (fig. 13).

3) Zorgvuldig de gehele oppervlakte spoelen met een beweging van boven naar beneden met warm of koud water onder hoge druk.

4) Spoel na gebruik met reinigingsmiddel, het aanzuigcircuit; steek de aanzuigslang van reinigingsmiddel in een reservoir met schoon water en laat de pomp 1 minuut werken, en met de lans in afgiftestand van reinigingsmiddel.

### ONDERHOUD

**DE GEBRUIKER MAG ALLEEN DIE VER-  
RICHTINGEN UITVOEREN WAARVOOR IN DIT  
BOEK TOESTEMMING WORDT GEGEVEN.  
ELKE ANDERE HANDELING IS VERBODEN.**



### Gevaar

Voor de onderhoudsbeurten van de ketel, van de hogedruk pomp, van het elektrische gedeelte en van die onderdelen die met de veiligheid te maken hebben, dient men zich te wenden tot onze Service Dienst.

De fabrikant staat niet in voor beschadigingen, wijzigingen, reparaties en onderhoudsbeurten die niet korrekt door derden uitgevoerd zijn op het artikel, zonder uitdrukkelijke toestemming van de fabrikant.

De documentatie van de reparaties, van de gepro-

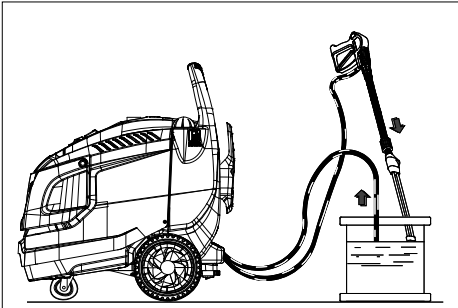


FIG. 16

grammeerde assistentie, als ook van eventueel bij het apparaat behorende certificaten overeenkomstig de van kracht zijnde wetgeving (norm IEC 60364-1) dienen zorgvuldig bewaard te blijven samen met het Instructie-boekje.

Periodiek, maar tenminste eens per jaar, moet het apparaat aan een algehele controle van de veiligheidsmechanismen en van de afstelling door onze technische dienst onderworpen worden.

Vooral moet het met warm water werkend schoonmaakapparaat dat in de fabriek is afgesteld aan een controle van het uitlaatgas onderworpen worden.

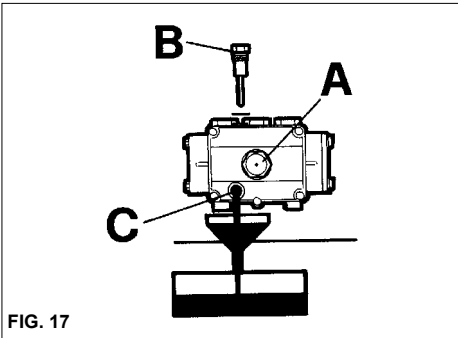


FIG. 17

De afstelling zoals die door de fabrikant is bepaald, voorziet een verbranding van het gas met CO van minder dan 0,04% en een hoeveelheid rook gelijk aan het rookpunt no. 2 Shell-Bacharach, overeenkomstig de van kracht zijnde normen.

### ⚠ Gevaar

Alvorens aan de onderhoudsbeurt te beginnen, de schoonmaakmachine uit de stroom sluiten door middel van de veelpolige schakelaar of door de stekker uit het stopcontact te halen en uit de watertoevoer sluiten. Door de toevoer kraan dicht te draaien (Zie de hoofdstukken betreffende aansluiting op het elektriciteitsnet en de waterleiding). Na de onderhoudsbeurt eerst controleren of alle afsluitplaten weer korrekt zijn gemonteerd en met de schroeven zijn vastgedraaid, vòòr de schoonmaakmachine aan te sluiten op de stroom en op de watertoevoer.

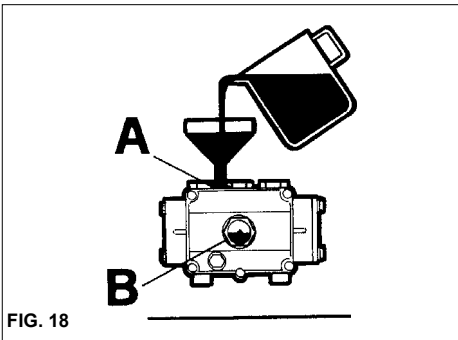


FIG. 18

**Indien men dit voorschrift niet navolgt, ontstaat er gevaar van blikseminslag.**

### VOORZORGSMAATREGELEN TEGEN BEVRIEZING

**De schoonmaakmachine mag niet aan vorst worden blootgesteld.**

Indien het apparaat na het schoonmaken in een ijskoude ruimte wordt opgeborgen en misschien voor lange tijd niet gebruikt zal worden, is het noodzakelijk een anti-vries middel in de schoonmaakmachine te doen, teneinde ernstige schade aan het hydraulische circuit te voorkomen.

### WERKWIJZE VOOR DE ANTI-VRIES (fig. 16)

- 1 - De watertoevoer (kraan) afsluiten, de voedingskabel losmaken en de schoonmaakmachine draaien, tot hij helemaal leeg is.
- 2 - Stop de hogedruk-waterspuit met de ontstekingschakelaar op de stand "0" (Fig. 7A).
- 3 - Dompel de toevoerslang onder in de bak met antivries-oplossing.
- 4 - Start de hogedruk-waterspuit met de ontstekingschakelaar op de stand "I".
- 5 - Een bak klaarmaken met de anti-vries oplossing

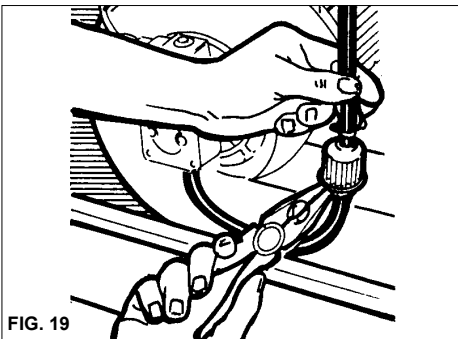


FIG. 19



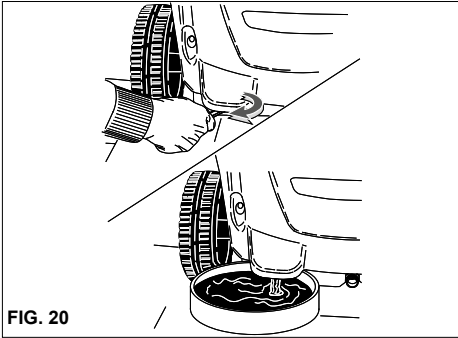


FIG. 20

- 1) De aftapdop onderop de pomp (fig. 17C) losschroeven.
- 2) De tap met de oliepeilstaaf losschroeven (fig. 17)
- 3) Alle olie in een bak opvangen en de olie afgeven bij de Ophaaldienst voor vernietiging.
- 4) De aftapdop er weer op schroeven en de olie in het gat aan de bovenkant (fig. 18A) tot het op de verklikker aangegeven peil (fig. 18B) gieten.

Bij hogedruk-waterspuiten zonder olie-aftapdop moet de hulp van de technische servicedienst worden ingeroepen voor verversing.

**Alleen olie SAE 15 W40 gebruiken.**



#### **Opgelet**

Olie is een produkt dat het milieu kan verontreinigen, lees derhalve voor het gebruik de aanwijzingen op de verpakking van het produkt aandachtig door. (Laat het niet in het milieu verloren gaan.)

#### **REINIGING VAN FILTER EN DIESELOLIETANK**

Het dieseloliefilter demonteren en vervangen (fig. 19). Het filter regelmatig vervangen.

De dieselolie tank legen.

De aftapdop verwijderen (fig. 20) (indien aanwezig) en eventueel vuil in een bak opvangen.

De tank schoonspoeien met een beetje schone dieselolie en de aftapdop dichtdraaien.

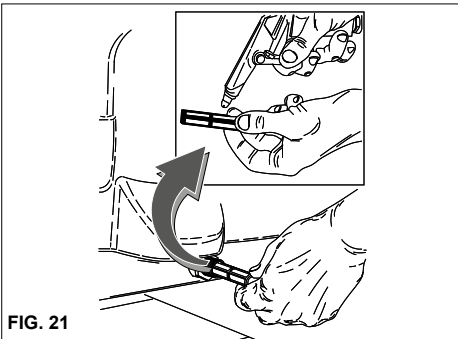


FIG. 21

6 - De anti-vries ook door de opzuiger van het wasmiddel laten opzuigen.

7 - De schoonmaakmachine uitdoen en de stroom uitschakelen door middel van de veelpolige schakelaar of door de stekker uit het stopcontact te halen.

8 - De schoonmaakmachine uitdoen en de stroom uitschakelen.

9 - Voor de schoonmaak-machines met waterbakje, dient de oplossing met wasmiddel zoals beschreven in punt 3) rechtstreeks in het bakje gegoten te worden.



#### **Opgelet**

Het antivriesmiddel is een produkt dat het milieu kan verontreinigen, lees derhalve voor het gebruik de aanwijzingen op de verpakking van het produkt aandachtig door. (Laat het niet in het milieu verloren gaan)

#### **KONTROLE VAN HET OLIEPEIL EN VERVER-SING VAN DE POMPOLIE**

Af en toe het oliepeil van de hoge drumpomp controleren op de verklikker (fig. 17A) of met de oliepeilstaaf (fig. 17B)

Als de olie er melkachtig uitziet, direkt de Technische Dienst bellen.

De olie na de eerste 50 werkuren verversen en daarna elke 500 uur of eens per jaar.

Als volgt te werk gaan:

#### **REINIGING VAN HET WATERFILTER**

Geregeld het waterfilter schoonmaken en eventueel vuil verwijderen (fig. 21).

#### **VERVANGING VAN DE HOGE DRUK SPROEIER**

Periodiek is het nodig de hoge druk sproeier op de spuitslang te vervangen, daar dit onderdeel aan slijtage onderhevig is. Men merkt het wanneer de sproeier versleten is, doordat dan de bedrijfsdruk van de schoonmaakmachine vermindert. Voor een eventuele vervanging zich tot de leverancier of de winkel wenden voor informatie.

## KORTE SAMENVATTING VAN HET NORMALE ONDERHOUD DOOR DE GEBRUIKER.

### Beschrijving van de werkzaamheden:

CONTROLES	Na elk gebruik	Na 50 uur	Elke 250 uur	Elke 500 uur
Kontrolle van de elektrische kabel en van de hoge druk slangen en de koppelingen	X			
1° verversing van de pompolie A.P.		X		
Alle navolgende verversingen pompolie A.P.				X
Vervanging en reiniging dieselolie filters			X	
Reiniging dieselolietank			X	
Reiniging waterfilter			X	

## KORTE SAMENVATTING VAN DE BUITENGEWOON ONDERHOUD VOOR REKENING VAN DE SERVICE DIENST

### Beschrijving van de werkzaamheden: Ketel

CONTROLES	elke 200 uur	elke 250 uur	elke 500 uur	eens per jaar
Reiniging serpentine		X		
Ontkorsting serpentine			X	
Schoonmaken dieselolie pomp		X		
Vervanging dieselolie sproeier		X		
Regeling elektroden		X		
Vervanging elektroden			X	
Vervanging pakkingen pomp AP			X	
Vervanging sproeier van de spuit	X			
Afstelling en controle veiligheidsinrichting			X	X

### ONTKORSTING

Af en toe is het nodig de korstlaag te verwijderen, daar de in het water aanwezige kalksteen zich binnen in het hydraulische circuit en in de serpentine afzet, zodat ze verstopt raken.

Wij raden U aan dit werk door een Service Dienst van ons artikel te laten uitvoeren, hetgeen U geld bespaart en de efficiëntie van de schoonmaakmachine verhoogt.

### BELANGRIJK

De aangegeven tijden zijn voor normale bedrijfsomstandigheden. Bij zware omstandigheden moet men de werkzaamheden vaker uitvoeren. Voor het onderhoud en/of reparaties alleen originele onderdelen gebruiken, die betere kwaliteit en betrouwbaarheid garanderen. Als er geen originele vervangingsonderdelen worden gebruikt, is de fabrikant van alle aansprakelijkheid ontheven en is de aansprakelijkheid van toepassing op degene die de werkzaamheden heeft verricht.

### INAKTIVITEIT

Indien het apparaat voor lange tijd niet gebruikt wordt, is het noodzakelijk alle voedingsbronnen te onderbreken, de tanks met vloeistof te legen en zorg te dragen voor de bescherming van die delen, die aan schade onderhevig zijn als gevolg van stofophoping.

De delen die schade zouden ondervinden als gevolg van uitdroging zoals de buizen, invetten. Wanneer ze weer in bedrijf gesteld worden, controleren of er geen barsten of sneden zitten in de wateraansluitingsbuizen. Olie en chemicaliën moeten als afval worden verwerkt in overeenstemming met de geldende voorschriften.

### SLOPEN



Als men besluit om de hogedrukreiniger af te danken, moet men hem onwerkzaam maken door het netsnoer af te snijden.

Men adviseert bovendien om de onderdelen van de hogedrukreiniger die gevaar kunnen opleveren onschadelijk te maken, vooral voor kinderen die de afgedankte hogedrukreiniger als speelgoed zouden kunnen gebruiken. Dit product is speciaal afval van het type AEEA, en voldoet aan de vereisten van de nieuwe richtlijnen ter bescherming van het milieu. Het moet apart van het normale afval verwerkt worden, met inachtneming van de geldende wetten en voorschriften. Geen gedemonteerde, weg te gooien delen gebruiken als onderdelen voor in gebruik zijnde apparaten.

## DEFEKTEN EN OPLOSSINGEN

**Alvorens de werkzaamheden uit te voeren, de hoge druk schoonmaakmachine uit de stroom schakelen door middel van de veelpolige schakelaar of door de stekker uit het stopcontact te halen en de watertoevoer schakelen.**

DEFEKTEN	OORZAKEN	OPLOSSINGEN
Na het omdraaien van de schakelaar, slaat de schoonmaakmachine niet aan.	Niet op stroom aangesloten. De thermische beveiliging slaat aan.	De stroomspanning controleren (zie technische eigenschappen). Opnieuw. (mocht het weer gebeuren, dan Techn. Dienst bellen).
Afwezigheid stoomstraal of het watercircuit onder hoge druk lekt. Na 30 sec. valt de waterreiniger stil. (V. DS).	Waterfilter verstopt. Aansluiting op waterleiding defect. Kraan waterleiding gesloten. Lek hogedrukircuit.	Filter reinigen. Controleren. Opendraaien. Een Service-Centrum contacteren.
De pomp draait maar haalt de nominale druk niet.	Waterfilter verstopt. Aansluiting op waterleiding defect. Drukregelklep staat op het minimum. Straalpijp lans versleten. Vuile of versleten kleppen. Kraan schoonmaakproduct open. Drukregelaar op lans open (indien aanwezig).	Filter reinigen. Controleren. Regelen Een Service-Centrum contacteren. Dichtdraaien. Sluiten.
De lans is open en de druk schommelt voortdurend.	Straalpijp verstopt of vervormd. Voeding ontoereikend. Kraan schoonmaakproduct open.	Reinigen of contact opnemen met een Service-Centrum. Controleren. Dichtdraaien
In de omloopfase of bij een volledig stop, valt de waterreiniger stil. (Vers. DS).	Microwaterlekken in het hogedrukircuit.	Contact opnemen met een Service-Centrum.
Als de lans gesloten is, stopt de hogedrukreiniger niet (Vers. DS).	- Drukinstelling te laag	- Stel de druk in op een hogere waarde
Wanneer de temperatuurregelaar in de gewenste stand wordt gezet, ontsteekt de warmwaterketel niet.	Geen brandstof. Verkeerde Rotatiezin van de motor voor de driefasemodellen.	Controleer het brandstofniveau in de tank en controleer de aanwezigheid van water in het circuit voor de brandstofaanvoering, Contact opnemen met een Service-Centrum.
Water niet voldoende warm.	Stand temperatuurregelaar. Filters verstopt. Slang ketel verstopt door kalkafzettingen.	Controleren. Reinigen of vervangen. Contact opnemen met een Service-Centrum.
Teveel rook uit schoorsteen.	Verkeerde verbranding. Brandstof vervuild door onzuiverheden of water.	Reinigen of vervangen brandstoffilters. Contact opnemen met een Service-Centrum. De brandstoftank ledigen en zorgvuldig schoonmaken. De brandstoffilters reinigen.
Aanzuiging schoonmaakproduct ontoereikend.	Schoonmaakproduct opgebruikt. Slang of buis verstopt.	Vul het reservoir met schoonmaakproduct. Contact opnemen met een Service-Centrum.
Waterlek kop.	Pakkingen versleten.	Contact opnemen met een Service-Centrum.
Aanwezigheid van water in de olie.	Te hoge vochtigheidsgraad in de omgeving.	De olie vervangen.

## Tillykke! Tak for at du køber

denne rengøringsmaskine. Du har vist at du ikke går på kompromis: Du vil have det bedste.

Vi har udarbejdet denne brugsanvisning for til fulde at give klar besked om hvad denne rengøringsmaskine kan give dig både hvad angår kvalitet og stor ydelse.

Læs den venligst helt igennem før maskinen anvendes.

CE mærket på rengøringsmaskinen viser at den er konstrueret i henhold til de europæiske standarder for sikkerhed.

Vi kan også tilbyde et stort ud valg af rengøringsmaskiner såsom:

**STØVSUGERE, GULVRENGØRINGSMASKINER, GULVMOPPEMASKINER** og et komplet udvalg af **TILBEHØR, KEMIKALIER** og **RENGØRINGSMID-**

**LER** som er velegnet til rengøring af alle former for overflader.

Bed forhandleren om et komplet katalog over vore produkter.

### OVERSÆTTELSE AF DEN ORIGINALE BRUGSANVISNING

**Producenten frasiger sig al ansvar for trykfejl i denne brugsanvisning.**

**Producenten forbeholder sig også ret til at ændre og opdatere denne udgivelse uden forudgående varsel af hensyn til produktforbedring. Al gengivelse af denne brugsanvisning, i helhed eller delvist, er forbudt uden producentens tilladelse.**

### TEKNISKE SPECIFIKATIONER

		I1408A	I1408P	I1509P/PD	I1611P/PD
<b>Spænding</b>	V	230 - 240			400 - 415
<b>Strømforsyning</b>	~	1 ~			3 ~
<b>Maks. netimpedans</b>	Ω	0,3	0,3	0,02	0,1
<b>Kraft absorberet</b>	kW	2,7	2,5	2,8	3,3
<b>Trykket</b>	MPa (Bar)	3 ÷ 14 (30 ÷ 140)		3 ÷ 14 (30 ÷ 140)	3 ÷ 16 (30 ÷ 160)
<b>Omfang</b>	l/h	480		600	600
<b>Forbrug Brændstof</b>	kg/h	3,0		4,8	
<b>Potentiale Kedelvarme</b>	kW	34,0	33,7	36,8	38,4
<b>Vandets udløbstemperatur</b>	°C	80	30 ÷ 80	30 ÷ 100	
<b>Tank brændstof</b>	l	15			
<b>Højt tryk</b>	m	8			
<b>Elektrisk kabel</b>	m	< 5			
<b>Lance stød</b>	N	22		25,5	33
<b>Vibrationer</b>	m/s <sup>2</sup>	< 2,5			
<b>Støj</b>	Lp dB (A) Lw dB (A)	80 96 (kp. 2dB)	78 94 (kp. 2dB)	80 96 (kp. 2dB)	80 96 (kp. 2dB)
<b>Vægt</b>	kg	70		80	
<b>Mål</b>	cm	80x61x88,5			



Læs denne vejledning omhyggeligt, før du tager apparatet i brug. Opbevar instruktionerne til senere brug.



## OVERENSSTEMMELSESERKLÆRING "CE"

Vi forsikrer under eget ansvar at følgende produkt som omfattes af denne erklæring er i overensstemmelse med vilkårene i følgende EU direktiver:

2006/42/CE - 2014/30/UE - 2000/14/CE - 2014/68/UE - 2011/65/UE

## RISIKOKLASSIFICERING



### Fare

Anvendes ved overhængende fare, som kan medføre alvorlig personskade eller død



### Advarsel

Anvendes i situationer med mulige risici, som kan medføre alvorlig personskade

### Vigtigt

Anvendes i situationer med mulige risici, som kan medføre skade på personer eller materiel.

## INTRODUKTION



### Advarsel

Brugsanvisningen skal læses før installation, opstilling og anvendelse af rengøringsmaskinen. Brugsanvisningen er en integreret del af dette produkt.

Læs omhyggeligt advarslerne og instruktionerne i brugsanvisningen idet de giver vigtige anvisninger for **SIKKERHED UNDER BRUG** og **VEDLIGEHOLDELSE**, med særlig vægt lagt på de generelle regler for sikkerhed trykt i den gule folder.

Følgende anvisninger skal nøje gennemlæses af rengøringsmaskinens brugere og af personerne, der foretager rutinemæssig vedligeholdelse.

## OPBEVAR OMHYGGELIGT BRUGSANVISNINGEN FOR FREMTIDIG REFERENCE



### Advarsel

Følgende anvisninger skal nøje gennemlæses af rengøringsmaskinens brugere og af personerne, der foretager rutinemæssig vedligeholdelse.

## KLASSIFICERING

Brugeren skal tage hensyn til de brugerbetingelser for apparatet, som forklares i Reglerne, og må særligt følge nedenstående klassificering:

Højtryksrensere er beskyttet mod elektrisk stød og tilhør elektrisk udrustning i **CLASS I**.

Højtryksrensere er typeskiltet på fabrikken og alle sikkerhedsdetaljer er forseglet. **Det er forbudt at ændre på disse detaljers indstillinger.**



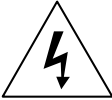








I varmtvands-højtryksrensere opvarmes vandet med hjælp av en **dieselbrænder eller let diesel**.

Højtryksrensere må kun bruges i vandret stilling, og den må ikke flyttes når den arbejder eller er tilsluttet lysnettet.

Det kan medføre fare, hvis disse foranstaltninger ikke følges.

Højtryksrensere må ikke bruges i korroderende miljøer eller i miljøer, hvor der foreligger risiko for eksplosion (damp eller gas).

**BESKRIVELSE AF SYMBOLERNE PÅ RENGØRINGSMASKINEN**

	RET IKKE VANDSTRÅLEN MOD PERSONER, DYR, ELKONTAKTER ELLER MOD SELVE MASKINEN.
	OBS: RISIKO FOR BRANDSKADER
	OBS: RISIKO FOR ELEKTRISK STØD
	JORD
	VANDINDTAG
	VANDUDTAG
	AT TÆNDE FOR PUMPEMOTOREN
	AT TÆNDE FOR BRÆNDEREN
	BRÆNDSTOF (DIESEL)
	KEMIKALIER (RENGØRINGSMIDDEL)
	UNDGÅ AT ANVENDE DRILKEVAND ANVEND EN TILBAGESTRØMSSIKRING AF TYPEN BA IHT. STANDARD DS/EN 12729

**FÆLLES SIKKERHEDSREGLER FOR BRUG AF HØJTRYKSRENSERE**

**⚠ Advarsel**

- Den elektriske tilslutning skal udføres af en faguddannet elektriker, som kan lave arbejdet i overensstemmelse med lokale bestemmelser (herunder bestemmelserne i IEC 60364-1) og producentens anvisninger.

Ukorrekt tilslutning til el-nettet kan medføre risiko for personskader og skader på dyr og andre formål, for hvilket producenten ikke tager noget ansvar.

Højtryksrensere med en effekt på mindre end 3 kW har en kontakt for el-tilslutningen.

I dette tilfælde skal det kontrolleres, at det elektriske system og stikkontakten kan tåle apparatets maksimale belastning, hvilket indikeres på typeskiltet. (kW)  
Kontakt en fagmand, hvis De er usikker.

- Hvis stikproppen og kontakten ikke passer med hinanden, skal proppen byttes ud med en korrekt prop af en faguddannet elektriker.

- Før apparatet tilsluttes til el-nettet, må det kontrolleres at de elektriske data på typeskiltet modsvarer strømforsyningsens data.

Brug ikke forlængerledninger sammen med højtryksrenseren.

- Apparatets elektriske sikkerhed kan kun opfyldes, hvis det er korrekt tilsluttet til tilfredsstillende jord, der opfylder de elektriske sikkerhedskrav som påkræves af lokale bestemmelser (herunder bestemmelserne i IEC 60364-1).

Det er nødvendigt at der udføres en korrekt check af apparatets sikkerhed.

Hvis De er usikker, skal de bede en fagmand at kontrollere det elektriske systems sikkerhed.

Producenten kan ikke holdes ansvarlig for skader, der opstår som følge af dårlig jording af apparatet.

- Højtryksrenseren skal tilsluttes strømforsyningen ved hjælp af en flerpolet kontakt med kontaktåbninger på mindst 3 mm. Kontakten skal opfylde de elektriske krav som apparatet forudsætter. (Dette krav gælder ikke højtryksrensere med stikprop og en elektrisk effekt på mindre end 3 kW.)

Det anbefales, at strømforsyningen til denne maskine omfatter en fejlstrømsafbryder, der afbryder strømforsyningen, hvis jordstrømmen overstiger 30mA i 30 ms, eller en anordning, der kontrollerer jordkredsløbet.

- Apparatet adskilles fra strømforsyningen ved at trække stikproppen ud af stikkontakten eller ved at frakoble flerpolskontakten.

- Producenten fritages for ansvar, såfremt de ovennævnte regler ikke overholdes. En sådan anvendelse skal i øvrigt anses for ubehørig. Rengøringsmaskinen skal betragtes som en fast installation.

- Rengøringsmaskiner med "Total stop" system er afbrudt, når den alpoledede strømafbryder er i stilling "O", eller når stikket er trukket ud af stikkontakten.

- Højtryksrenseren skal overvåges af operatøren under drift. Når man forlader højtryksrenseren, selv i kort tid, skal der slukkes for den ved hjælp af den retningssuaafhængige afbryder eller ved at tage stikket ud af stikkontakten.

- Højtryksrenseren må ikke anvendes af børn og unge, personer med nedsatte fysiske, sensoriske og mentale evner, som er omtågede eller som ikke har tilstrækkeligt kendskab eller erfaring med brugen heraf.

Brugeren skal have kendskab til korrekt anvendelse af højtryksrenseren fra den person, som har ansvaret for begges sikkerhed.

Børn skal holdes under opsyn for at sikre, at de ikke leger med højtryksrenseren.

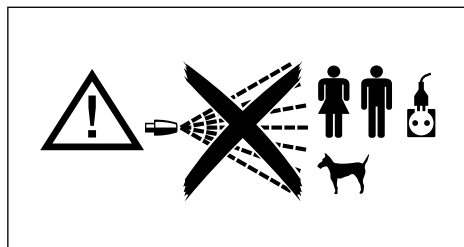
- Brug kun originaltilbehør, der medfører korrekt og sikkert benyttelse af apparatet.

- Slangen, via hvilken sprøjten er tilsluttet højtryksrenseren, må ikke beskadiges. Hvis slangen beskadiges, skal den byttes med det samme.

- Slanger, tilslutninger og koblinger i et højtrykssystem er meget vigtige i sikkerhedssynspunkt. Brug kun originale reservedele, som er blevet godkendt af producenten. På røret skal det tilladte tryk, fremstillingsdatoen og navnet på producenten være angivet.

- Højtryksrenseren må ikke bruges, hvis der er personer eller dyr indenfor rensens arbejdsområde.

- Højtryksstråler kan være farlige, hvis man ikke passer på. Strålen må ikke



- rettes mod personer eller dyr, og heller ikke mod elektrisk udrustning eller selve højtryksrenseren.
- Det høje tryk i strålen gør at der findes tilbagevirkning i sprøjten. Hold godt i sprøjten.
- Tænk på hvad der skal udføres med højtryksrenseren inden arbejdet påbegyndes. Beskyt Dem mod formål eller korroderende væsker, som kan flyve omkring når apparatet anvendes, ved at bruge korrekt beskyttelsestøj.
- Tænk på omgivningen, hvor højtryksrenseren skal benyttes (er der f.eks. madplanter, farmaceutiske planter, osv i omgivningen). Følg altid de lokale sikkerhedsbestemmelser.
- Dette apparat er beregnet til anvendelse med rengøringsmidler, der leveres eller anbefales af producenten. Anvendelse af andre rengøringsmidler eller kemikalier kan påvirke apparatets sikkerhed.
- Der kan dannes tågestøv under brug. Indånding af tågestøv kan være sundhedsskadelig.
- Eksplosionsfarligt. Brandfarlige væsker må ikke udsprøjtes.
- Arbejdsgiveren skal vurdere risikoen med henblik på angivelsen af de nødvendige beskyttelsesforanstaltninger i forbindelse med dannelsen af tågestøv i henhold til den overflade, der skal rengøres, og til omgivelserne. Beskyttelsesmasker i henhold til klasse FFP 2 eller tilsvarende eller højere klasse er velegnet til beskyttelse mod indånding af tågestøv.
- Ret ikke højtryksstrålen mod kroppen på andre personer før at rense deres tøj eller sko.
- Under arbejdet er det forbudt at blokere sprøjtens aftrykker i arbejdspositionen.
- I varmtvands-højtryksrensere anvendes en **dieselbrænder til at opvarme vandet**. Det er farligt at anvende andre former for brændstoffer.
- Tag maskinen fra el- og vandforsyningen før nogen form for vedligeholdelse påbegyndes.
- Få jævnligt, **mindst én gang om året**, sikkerhedsapparatet kontrolleret af en af vore serviceafdelinger.
- Maskinen er beregnet til anvendelse udendøre. Installér et system til bortledning af røgen og passende ventilation af rummene, hvis apparatet skal benyttes i et lukket rum.
- Varmtvandsrenseren skal overvåges under arbejde.
- Tildæk ikke hverken åbningerne eller ventilationsspalterne, ej heller varme og røg-uddragningssystemerne, på varmtvandsrensere.
- Anvend ikke maskinen hvis forsyningskablet er beskadiget. Henvend dig, for udskiftning af det beskadigede kabel, udelukkende til en af vore tekniske serviceafdelinger. Dette apparats forsyningskabel må ikke udskiftes af brugeren.
- El-kablet må ikke udsættes for mekaniske påvirkninger, og skal i øvrigt anbringes, hvor det ikke kan udsættes for klemskader.



- Anvendelse af ethvert apparat, uanset hvad det bruges til, kræver at man følger visse grundregler:

- Rør ikke apparatet med våde eller fugtige hænder eller fødder.
- Brug ikke apparatet når De er barfodet eller med ulempeagtigt tøj.
- Træk ikke i strømledningen eller i apparatet, når det skal kobles væk fra el-forsyningen. (Til en rengøringsmaskine med stik og ved en effekt under 3 kW).

- I tilfælde af beskadigelse eller fejlfunktion, slukkes apparatet (frakobl vand- og strømforsyningen ved hjælp af den alpoledede strømafbryder eller ved at trække stikket ud af stikkontakten til en rengøringsmaskine ved en effekt under 3 kW) uden at ødelægge det.

**I tilfælde af ulykker opsøg læge, eller tag på skadestuen.**

Kontakt en af vore tekniske serviceafdelinger.

Højtryksrenseren er beskyttet mod elektrisk stød og tilhører elektrisk udrustning i **CLASS I**

**Hvis ovenstående advarsler ikke overholdes, fritages producenten for al ansvar og det indebærer forsømmelig brug af produktet.**

## PAKLÆDNING OG UDSTYR



Beskyttelsessko med skridsikker sål.



Bær beskyttelsesbriller eller maske samt sikkerhedsklæder.



Det anbefales at bære kedeldragt for at nedsætte faren for kvæstelser ved utilsigtet kontakt med højtryksstrålen.



De nødvendige beskyttelsesforanstaltninger over for tågestøv i henhold til den overflade, der skal rengøres, og omgivelserne, kan også tage højde for respirationsmasker i henhold til klasse FFP eller tilsvarende eller højere klasse.

## BEREGNET BRUG

Dette apparat er udelukkende beregnet til anvendelse ved rengøring af maskiner, køretøjer, bygninger og generelt overflader som egner sig til behandling med en højtryksstråle af rengøringsmiddelopløsning mellem 25 og 250 bar (2,5÷25 MPa) (360 - 3600 PSI) i almindelige hjemlige eller professionelle omgivelser.

Apparatet er ikke velegnet til brug i en højde på over 2000 m.

Dette apparat er designet til brug sammen med rengøringsmidlerne leveret, eller anbefalet, af producenten. Anvendelse af andre rengøringsmidler eller kemikalier kan påvirke apparatets sikkerhed.

Dette apparat må udelukkende anvendes til det formål det blev fremstillet til.

Al anden anvendelse betragtes som ukorrekt og derfor utilstedeagt.

### Eksempler på utilstedeagt anvendelse:

- Vask af overflader som ikke egner sig til rengøring ved hjælp af en højtryksstråle
- Vask af personer, dyr, elektrisk udstyr eller selve maskinen.
- Anvendelse af forkerte rengøringsmidler eller kemikalier.
- Blokering af spydets aftrækker (håndgreb) i aktiveret stilling.

Producenten kan ikke gøres ansvarlig for nogen form for skader som hidrører fra upassende, forkert eller utilstedeagt anvendelse. Hvad angår sikkerhedsregler, er rengøringsmaskinerne fremstillet i henhold til den europæiske standard.

### UDPAKNING

Efter udpakning, må du sikre dig at rengøringsmaskinen er ubeskadiget.

Er du i tvivl, må du ikke anvende maskinen.

Henvend dig til forhandleren.



Emballagedele (poser, kartoner, søm osv.) kan være farlige. Kontrollér derfor, at disse dele opbevares utilgængeligt for børn. Emballagedelene skal endvidere opbevares og bortskaffes i overensstemmelse med de gældende sikkerhedsforskrifter.

### FASTGØRELSE AF MASKINENS SÆRSKILTE KOMPONENTER

Alle maskinens grunddele og sikkerhedsindretninger er monteret af producenten.

Af hensyn til pakning og transport, leveres nogle af maskinens sekundære dele særskilt.

Brugeren skal montere disse dele som forklaret i instruktionerne som følger med hvert monterings sæt.

### DATASKILT:

Dataskiltet med angivelse af maskinens tekniske hovedkarakteristika, findes på vognen og er hele tiden synlig.



**Når du køber rengøringsmaskinen, skal du sikre dig at den har et identifikationsskilt. Er der intet skilt, må du straks informere producenten og/eller forhandleren. Maskiner uden skilt må ikke anvendes og producenten frasiger sig al ansvar for disse. Produkter uden skilt skal anses for anonyme og potentielt farlige.**

## FORBEREDELSE AF RENGØRINGSMASKINEN

På sætning af spydet

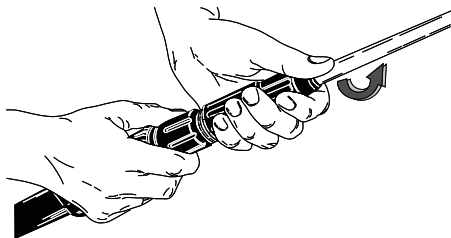


FIG. 1

Tilslutning vandcirkulationen.

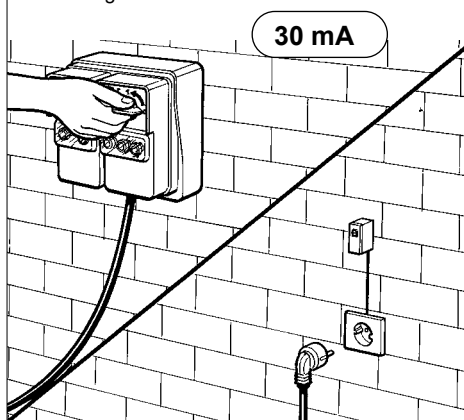


FIG. 4

Læs videre i brugsanvisningen uden at tilslutte rengøringsmaskinen til netforsyningen og vandforsyningen.

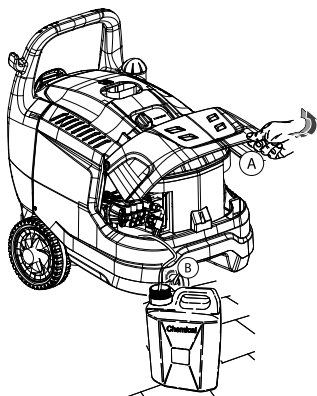


FIG. 2

Tilslutning af Elektrisk.  
Min 0,2 MPa (2 Bar)  
Maks. 0,8 MPa (8 Bar)

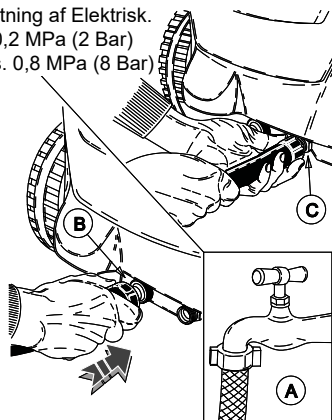


FIG. 3

## PÅFYLDNING AF BRÆNDSTOF

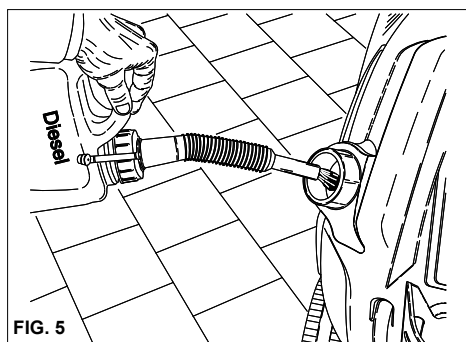
Fyld tanken med brændstof beregnet til dieselmotorer (fig. 5).

### ⚠ Advarsel

Anvend ikke andet brændstof end hvad der angives på identifikationsskiltet.

Kontrollér af og til brændstofniveauet mens rengøringsmaskinen er i gang.

Hvis rengøringsmaskinen forsøges anvendt uden brændstof kan der ske skader på brændstofpumpen.



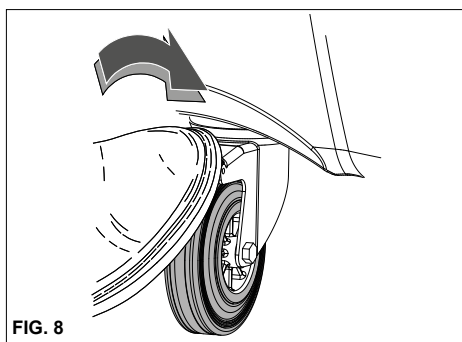
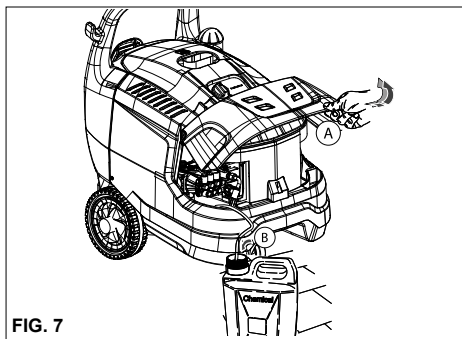
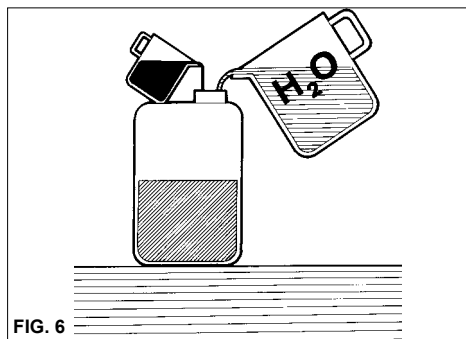
## PÅFYLDNING AF RENGØRINGSMIDDEL

### ⚠ Advarsel

Vælg, ud fra udvalget af anbefalede produkter, det produkt som egner sig bedst til det pågældende vaskearbejde (fig. 6) og fortynd det med vand i henhold til instruktionerne på pakken.

Fyld rengøringsmiddelbeholderen med det fortyndede produkt (fig. 7).

Bed forhandleren om kataloget over de rengøringsmidler som kan anvendes afhængig af arten af det pågældende vaskearbejde og den overfladetype der skal behandles. Efter brug af rengøringsmidlet, skal rengøringsmiddel-indtaget skylles ud med rent vand.



## TRANSPORT

For at flytte apparatet, efter at det er frakoblet el- og vandforsyningen, skal parkeringsbremsen på siden af maskinen frigøres, hvorefter apparatet skubbes vha. det dertil beregnede håndtag (fig. 8).

## KOMMANDO- OG STYREANORDNINGER

### ⚠ Advarsel

Inden tilslutning af maskinen til vandforsyningen og netforsyningen, er det afgørende vigtigt at vide hvordan rengøringsmaskinens kommando- og styreanordninger virker.

Anvisningerne i brugsanvisningen og billederne skal nøje overholdes.

## SIKKERHEDSMÆSSIGE EGENSKABER

Sikkerhedsindretningerne er bereget til at beskytte brugeren og udstyret. De må ikke håndteres uden autorisation eller anvendes til andet end til deres formål.

**Sikkerhedsventil:** Beregnet til at beskytte det hydrauliske højtryksanlæg i tilfælde af en fejl i by-pass-ventilen eller i tilfælde af tilstopning af det hydrauliske højtryksanlæg. Sikkerhedsventilen kalibreres og forsegles hos konstruktøren før levering. Reparationer af sikkerhedsventilen må kun udføres af Kundeservice.

Sikkerhedsindretning anbragt på spulerørets hånd-

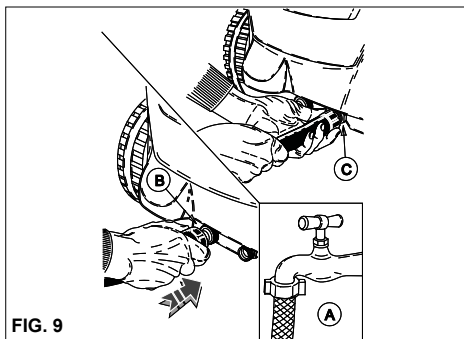


FIG. 9

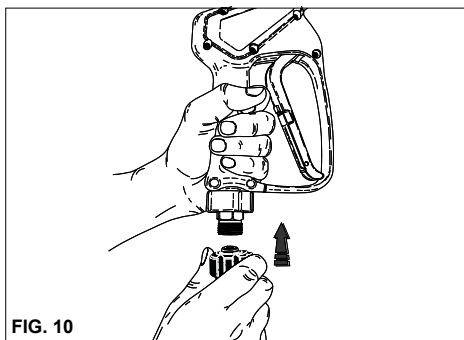


FIG. 10

tag: Forhindrer utilsigtet aktivering af håndtaget.

**Termisk beskyttelse:** Den termiske beskyttelse stopper maskinen ved en overophedning af den elektriske motor.

### TILSLUTNING AF VANDFORSYNINGEN

Tilslut fødeslangen til vandforsyningen (fig. 9A) og til slangestudsene på rengøringsmaskinen (fig. 9B). Kontrollér at vandtrykket og vandmængden som leveres fra vandforsyningen er tilstrækkelig til at rengøringsmaskinen kan virke korrekt:  $0,2 \pm 0,8$  MPa ( $2 \pm 8$  bar) ( $29 \pm 116$  PSI).

Maksimal temperatur for fødevandet er  $50^\circ\text{C}$  ( $122^\circ\text{F}$ ). Tilslut højtrykslangen til rengøringsmaskinen (fig. 9C) og til spydet (fig. 10).



#### Fare

Rengøringsmaskinen skal forsynes med rent vand. Snavset eller sandblandet vand, ætsende kemikalier og opløsningsmidler kan skade rengøringsmaskinen alvorligt.



#### Fare

Undgå at opsuge væsker, som indeholder opløsningsmidler eller rene syrer! Hermed menes f.eks. benzin, malingsfortynder og dieselolie. En tågestråle fra spulorøret vil være særdeles brandbar, eksplosiv og toksisk. Producenten fritages for ansvar, såfremt

de ovennævnte regler ikke overholdes. En sådan anvendelse skal i øvrigt anses for ubehørig



#### Vigtigt

Overhold bestemmelserne givet af vandforsyningselskabet vedr. benyttelse af deres vandkilder.

De gældende bestemmelser forbyder, at apparatet tilsluttes en drikkevandskilde, med mindre der er monteret en passende tilbagestrømssikring.

Der skal anvendes en godkendt tilbagestrømssikring af typen BA iht. standard DS/EN 12729.

Vand, som løber gennem en systemadskiller, vil ikke længere være klassificeret som drikkevand.



#### Advarsel

Undgå at tilslutte apparatet til drikkevandsbeholdere.

Hvis ovenstående advarsler ikke overholdes, fritages producenten for al ansvar og det indebærer forsømmelig brug af produktet.

### ELEKTRISK TILSLUTNING (fig. 4)

Tilslutning af rengøringsmaskinen til nettet skal udføres af faglært tekniker for at sikre at alle gældende forskrifter og anvisninger.

Kontrollér at nettets spænding stemmer overens med den spænding hvorved rengøringsmaskinen skal virke; dette angives på identifikationsskiltet.



#### Fare

- El-kablet skal være klemsikker.
- Anvend ikke maskinen hvis forsyningskablet er beskadiget.
- Anvendelse af ethvert apparat, uanset hvad det bruges til, kræver at man følger visse grundregler:
  - Rør ikke apparatet med våde eller fugtige hænder eller fødder.
  - Brug ikke apparatet når De er barfodet eller med ulempeligt tøj.
  - Træk ikke i strømledningen eller i apparatet, når det skal kobles væk fra el-forsyningen. (Til en rengøringsmaskine med stik og ved en effekt under 3 kW).
  - Brug ikke apparatet i omgivelsestemperaturer under  $0^\circ\text{C}$ , hvis det er udstyret med PVC-kabel (H VV-F).
- Højtryksrensere er beskyttet mod elektrisk stød og tilhører elektrisk udrustning i **CLASS I**.

Hvis ovenstående advarsler ikke overholdes, fritages producenten for al ansvar og det indebærer forsømmelig brug af produktet.

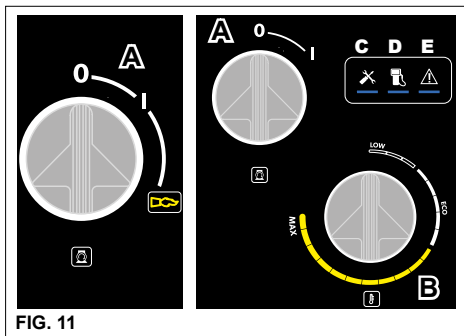


FIG. 11

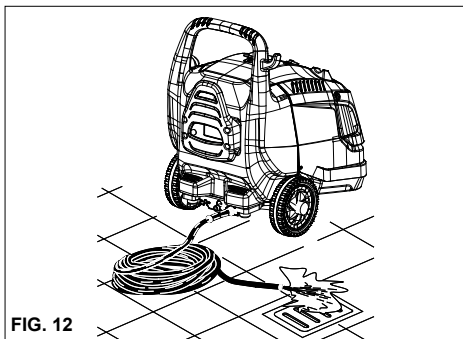


FIG. 12

## ANVENDELSE AF RENGØRINGSMASKINEN

### KONTROLPANEL

- A** - Afbryder
- B** - Brænderafbryder - Temperaturregulator
- C** - Signallampe signalering vedligeholdelse (hvis nogen).
- D** - Signallampe dieselbrændstofniveau (hvis nogen).
- E** - Signallampe signalering forstyrrelser (hvis nogen)

### START AF RENGØRINGSMASKINEN

- 1) Tænd for vandforsynings-hanen (fig. 9A).
- 2) Rengøringsmaskinen tilsluttes el-nettet ved hjælp af den alpolede strømafbryder eller ved at sætte stikket i stikkontakten.
- 3) Start rengørings-maskinen ved at dreje vælgeren til pos. "I" (fig. 11A).

#### ⚠ Advarsel

Højtryksstrålen sætter dysen i bevægelse. Hold stadig i dysens greb.

- 4) Tryk på aftrækkeren på pistolgrebet og begynde at vaske.
  - 5) For at anvende rengøringsmaskinen med varmt vand, drejes temperaturregulatoren (fig. 11B) til de anbefalede vaskeværdier.
- For nogle modeller sættes kontakt »A« i position Varmt vand

#### ⚠ Advarsel

Rengøringsmaskiner med "Total stop" system starter og standser motoren, når armen på dysens greb aktiveres og slippes.

#### ⚠ Fare

Fastlås aldrig grebets arm i stillingen til pumpning.

### VISNING AF SIGNALERINGER OG FORSTYRRELSER (hvis nogen)

**Signallampe C):** frist for planlagt vedligeholdelse udløbet efter 200 timer.

Signallampen slukkes uden efter det autoriserede servicecenters indgreb.

**Signallampe D):** dieselbrændstofniveau ved tændt signallampe for lavt niveau.

**Signallampe E):** Signalering af forstyrrelse og frist for planlagt vedligeholdelse udløbet.

- 2 blink, alarm mikrolækager;
- 3 blink, alarm vandmangel.
- 4 blink alarm den termiske sikring har slået fra.
- 5 blink, alarm udløsning af sikkerhedstermostat.
- 6 blink, oversvømmelsesalarm

**Signallampe C+D+E):** blinker langsomt, enheden er i 'TSI'-tilstand.

### VIGTIGT!

For at fjerne alle urenheder eller luftbobler fra vandkredsløbet, anbefaler vi at rengøringsmaskinen første gang startes uden spydet og således lader vandet rende igennem i nogle sekunder.

Urenheder kunne blokere munden og forårsage fejlfunktion (fig. 12).

#### ⚠ Advarsel

Drej hovedafbryderen "A" til pos. "0" og herefter til pos. "I" for at nulstille (fig. 11).

### VIGTIGT

Anvend, til vedligeholdelse og/eller reparationer, udelukkende originale reservedele som yder den bedste kvalitet og pålidelighed. Hvis ikke der anvendes originale reservedele, fritages producenten fra al ansvar.

### ANVENDELSE AF TILBEHØR

Højtryksrensere er udstyret med en dysse med en flad, justerbar vinkelstråle til rengøring af store områder.

### DREJELIGT HOVED (valgfrit tilbehør)

Højtryksrensere kan udstyres med et hoved med

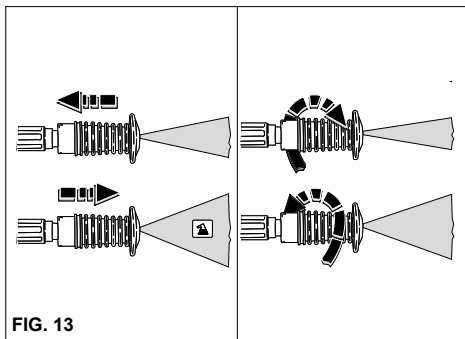


FIG. 13

drejelig dyse til rengøring af meget snavsede flader.

### **⚠ Fare**

Anvend vandstrålen fra en større afstand for at undgå skader pga. for højt vandtryk.

Ret aldrig vandstrålen mod personer, dyr eller objekter.

### **ANVENDELSE AF JUSTERBART MULTIREC-DYSE (fig. 13).**

Indstilling af tryk skal ske med slukket pistol.

### **Lavtrykssavskning og indsugning af rengøringsmiddel.**

Flyt mundstykket fremad.

### **Højtryksskiv med koncentreret vandstråle**

Drej dysen med uret.

### **Højtryksskiv med rundspredt vandstråle**

Drej dysen mod uret.

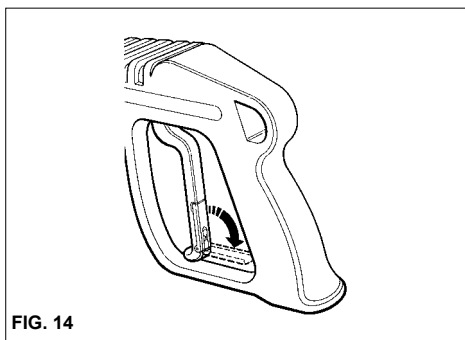


FIG. 14

### **REGULERING AF TRYKKET OG ANVENDELSE AF DAMP (hvis nogen)**

Dette kapitel behandler kun de modeller som er udstyret med "trykregulerende" anordning. Trykregulatoren, fig. 15, giver brugeren mulighed for at indstille arbejdstrykket. Når knap C drejes mod uret (B) (minimum), nedsættes driftstryk.

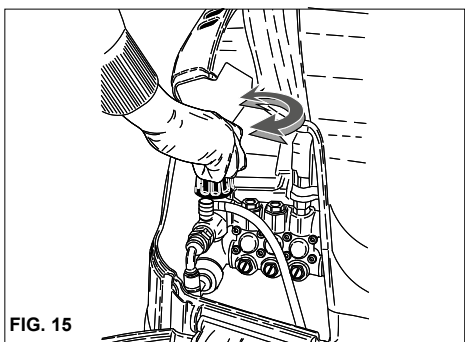


FIG. 15

### **BRUG AF FASEN TIL KOLDT VAND**

Velegnet til fjernelse af let snavs eller til skylning af haveredskaber, mure, terrasser og til hårde gulve i almindelighed.

Indstil det ønskede driftstryk.

### **BRUG AF FUNKTIONEN "ECO".**

I funktionen "ECO" bruger højtryksskiv en driftstemperatur på indtil 60 °C for at benytte en energisparende funktion og en bedre miljøpåvirkning.

### **BRUG AF FASEN TIL VARMT VAND**

For en korrekt brug af faserne til varmt vand anbefales følgende temperaturer:

- Let snavs: **30-50 °C**:
- Snavs i omgivelser med fødevarer: **Maks. 60 °C**
- Rengøring i biler eller af værktøjsmaskiner: **60-90 °C**.
- Fjernelse af voks, meget fedtholdigt snavs: **100-110 °C**
- Rengøring af facader, rengøring af overflader: indtil **110 °C**.



### Fare

Ved brug af varmt vand skal man holde sig væk fra åbninger, hvor der kommer røg ud (risiko for skoldning).

Når du er færdig med at bruge "dampfasen", skal du dreje termostatknapen "B" til position "0" (fig.11) og lade apparatet køle af i ca. 3 minutter med åben pistol.

### STANDSNING AF RENGØRINGSMASKINEN

- 1) Sluk for brænderen ved at dreje trykregulatoren til pos. "0" eller ved at sætte kontakten i position "I" (fig. 11B).
- 2) Lad rengøringsmaskinen køre med koldt vand i mindst 30 sekunder for at nedkøle kedlen.
- 3) Stands rengørings-maskinen ved at dreje vælgeren til pos. "0" (fig. 11A).
- 4) Slip trykket ud af H.T. slangen ved at trykke på aftrækkeren på pistolgrebet .
- 5) Kobl maskinen fra el-nettet ved hjælp af den alpoledede strømafbryder eller ved at trække stikket ud af stikkontakten.
- 6) Sluk på vandforsyningens hane (fig. 9A).



### Advarsel

- Sluk for rengøringsmaskinen i forbindelse med afbrydelse af arbejdet. Anvend den alpoledede strømafbryder, eller træk stikket ud af stikkontakten.
- Rengøringsmaskiner med "Total stop" system er afbrudt, når den alpoledede strømafbryder er i stilling "0", eller når stikket er trukket ud af stikkontakten.
- Luk grebets beskyttelsesdæksel, når rengøringsmaskinen ikke anvendes. (fig. 13).
- Såfremt rengøringsmaskinen fungerer uden væske, kan pumpens tætninger beskadiges alvorligt.

### RÅD OM ANVENDELSE AF RENGØRINGSMIDLER



### Advarsel

Denne rengøringsmaskine er designet til brug med rengøringsmidlerne leveret eller anbefalet af producenten.

Anvendelse af andre rengøringsmidler eller kemikalier kan påvirke rengøringsmaskinens sikkerhed.

- 1) Med henblik på miljøet, anbefaler vi rimelig brug af rengøringsmidler, ifølge instruktionerne på pakken.
- 2) Ud fra udvalget af anbefalede produkter, vælges det som egner sig bedst til det pågældende vaskearbejde og fortynd det med vand i henhold til instruktionerne på pakken eller i kataloget hørende til de rengøringsmidler som egner sig bedst til den pågældende type af varmt-eller koldtvands rengøringsmaskine.

- 3) Bed forhandleren om kataloget over rengøringsmidler.

### OPERATIONSFASER FOR KORREKT RENGØRING MED RENGØRINGSMIDLER

- 1) Forbered opløsningen af rengøringsmidlet i den koncentration som passer bedst til snavsets art og den overflade som skal vaskes.
- 2) Start rengøringsmaskinen, og sugefunktionen til sæbe på spulerøret og fugt overfladen, som skal renses, nedefra og opåder (fig. 13).
- Lad det virke i nogle minutter.
- 3) Skyl hele overfladen godt af fra oven og nedefter med varmt eller koldt vand ved højt tryk.
- 4) Efter anvendelse med sæbe skal sugerekredsløbet skylles. Sæt slangen til sæbeindsugning ned i en dunk med rent vand og lad pumpen køre i ca. 1 minut med spulerøret i sæbetilsætningsfunktion.

### VEDLIGEHOLDELSE

**KUN BETJENING SOM ER BESKREVET I BRUGSANVISNINGEN MÅ UDFØRES AF BRUGEREN. AL ANDEN BETJENING ER FORBUDT.**



### Fare

For vedligeholdelse af kedlen, højtrykspumpe, de elektriske dele og alle dele med sikkerhedsfunktion, skal du henvende dig til vort tekniske servicecenter.

Producenten er ikke ansvarlig i tilfælde af misbrug, modifikationer, forkert reparation eller hvis vedligeholdelse udføres af tredje part som ikke er autoriseret af producenten.

Alle dokumenter som angår reparation og regelmæssig service, såvel som eventuelle certifikater vedrørende installation af apparatet i henhold til gældende love (herunder bestemmelserne i IEC 60364-1), skal opbevares omhyggeligt af brugeren, sammen med brugsanvisningen.

Få jævnligt, mindst én gang om året, sikkerhedsapparatet og specifikationerne kontrolleret af en af vore tekniske serviceafdelinger.

Udstødningssystemet, såsom i varmtvands-højtryksrensere som er kontrolmålt på fabrikken, skal i særdeleshed kontrolleres.

Ved indstillingen fra fabrikken, forudses afgivelse af udstødningsgasser med et CO indhold under 0,04% og et røgindehold svarende til røgniveau nr. 2 Shell-Bacharach, i henhold til gældende love.



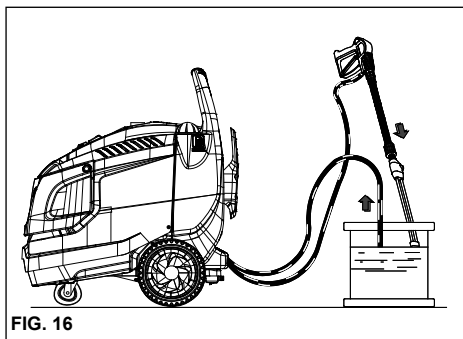


FIG. 16

### ⚠ Fare

Afbryd strømforsyningen ved hjælp af den alpoledede strømafbryder eller ved at trække stikket ud af stikkontakten og vandforsyningen. Luk for hanen (Se afsnittene om el- og vandtilslutning). Til maskinen før du udfører nogen form for vedligeholdelsesarbejde. Når vedligeholdelsen er overstået, skal du kontrollere at lukkepanelerne er samlet korrekt igen og forankret med de medleverede skruer, før rengøringsmaskinen igen sættes til forsyning.

**Hvis ikke dette overholdes er der risiko for elektrisk stød.**

### FORHOLDSREGLER MOD FROST

#### Rengøringsmaskinen må ikke udsættes for frost.

Hvis rengøringsmaskinen efterlades hvor den kan blive udsat for frost, når arbejdet er overstået eller til opbevaring, skal der anvendes antifrostvæske for at forebygge alvorlige skader på det hydrauliske kredsløb.

#### ANVENDELSE AF ANTIFROSTVÆSKE (fig. 16)

- 1) Sluk for vandforsyningen (hane), tag slangen af og lad rengøringsmaskinen køre indtil den er helt tom.
- 2) Afbryd rengøringsmaskinen ved at dreje startafbryderen til stilling "0".
- 3) Forbered en beholder med antifrostvæskens opløsning.
- 4) Anbring forsyningskablet i beholderen med frostvæske.
- 5) Start rengøringsmaskinen ved at dreje startafbryderen til stilling "I".
- 6) Start rengøringsmaskinen og lad den køre indtil der kommer antifrostvæske ud gennem spydet.
- 7) Sug også antifrostvæske op med rengøringsmidlets indtagssystem.
- 8) Kobl maskinen fra el-nettet ved hjælp af den alpoledede strømafbryder eller ved at trække stikket ud af stikkontakten.
- 9) Hvis der findes en varmtvandsbeholder på varmtvandsrenseren, skal rensningsmiddelopløsningen hældes direkte i beholderen.

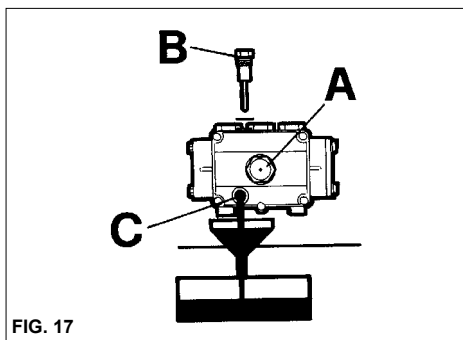


FIG. 17

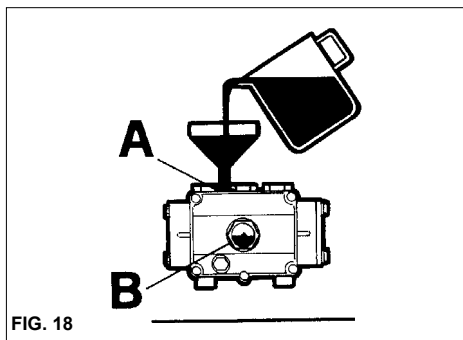


FIG. 18

### ⚠ Advarsel

Frostvæske er yderst miljøfarlig. Overhold derfor altid anvisningerne på pakken nøje. Frostvæske må ikke efterlades i naturen!

### KONTROL AF PUMPENS OLINIVEAU OG SKIFT AF OLIE

Kontrollér af og til olieniveauet i højtrykspumpen ved hjælp af kontrolglasset (fig. 17A) eller oliepinde (fig. 17B).

Hvis olien fremtræder mælkeagtig, skal du straks henvende dig til det tekniske servicecenter.

Skift olien efter de første 50 timers arbejde og derefter for hver 500 timer eller en gang om året. Gør følgende:

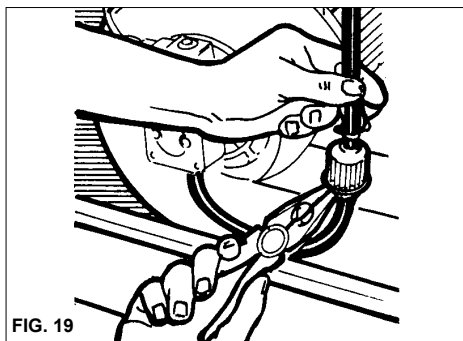


FIG. 19

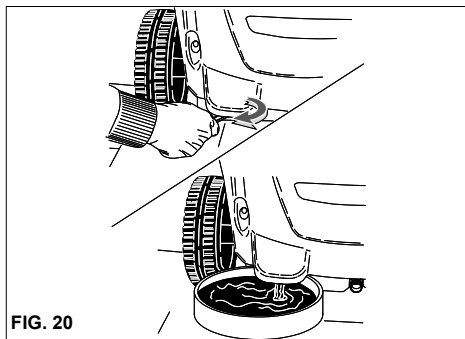


FIG. 20

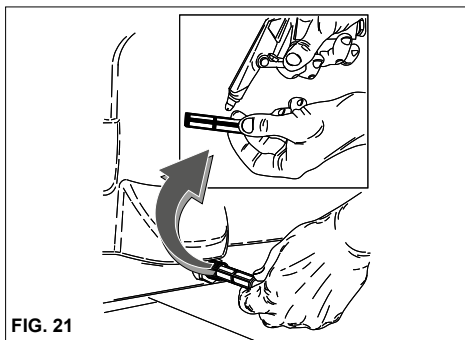


FIG. 21

- 1) Skru aftapningsproppen, under pumpen, af (fig. 17C).
- 2) Skru proppen af ved hjælp af oliepinden (fig. 17).
- 3) Lad al olien løbe ud i en beholder og aflever det til et autoriseret indsamlingssted for olie.
- 4) Sæt aftapningsproppen på igen og hæld ny olie igennem påfyldningshullet øverst (fig. 18A) indtil det når niveauet som angives på kontrolglas-set (fig.18B).

Ret henvendelse til faguddannet personale, såfremt rengøringsmaskinen ikke er udstyret med tømningprop til olie.

Anvend udelukkende SAE 15W 40 olie.

### ⚠ Advarsel

Olie er yderst miljøfarlig. Overhold derfor altid anvisningerne på pakken nøje. Frostvæske må ikke efterlades i naturen!

## RENGØRING AF BRÆNDSTOFFILTERET OG -TANK

Fjern og udskift brændstoffilteret (fig. 19). Udskift det af og til.

Tøm brændstoftanken.

Åben aftapningsproppen (fig. 20) (hvis monteret) og lad alle urenheder løbe ud i en beholder.

Skyt tanken ud med ren brændstof og luk aftapningsproppen.

## RENGØRING AF VANDFILTERET

Rengør jævnligt vandets indtagsfilter og fjern eventuelle urenheder (fig. 21).

## UDSKIFTNING AF MUNDINGEN

Højtryksmundingen, som er monteret på spydet, skal udskiftes af og til, idet denne komponent udsættes for normalt slid under brug. Sliddet kan normalt spores ved et tab af arbejdstryk i rengøringsmaskinen. Når den skal udskiftes må du henvende dig til leverandøren og/eller forhandleren for at få råd.

## SKEMA OVER RUTINEMÆSSIG VEDLIGEHOLDELSE SOM SKAL UDFØRES AF BRUGEREN

Beskrivelse af operationerne:

KONTROLLER	Ved hver anvendelse	Efter 50 timer	For hver 250 timer	For hver 500 timer
Kontrollér strømkablet - rør - højtryksforbindelser	X			
1° olieskift i H.T. pumpen		X		
Efterfølgende olieskift i H.T. pumpen				X
Skift og rengør brændstoffiltere			X	
Rens brændstoftanken			X	
Rens vandfilteret			X	

## SKEMA OVER EKSTRAORDINÆR VEDLIGEHOLDELSE SOM SKAL UDFØRES AF DET TEKNISKE SERVICECENTER

### Beskrivelse af operationerne:

#### Kedel

KONTROLLER	For hver 250 timer	For hver 250 timer	For hver 500 timer	En gang om året
Rens spiralen		X		
Afkalk spiralen			X	
Rens brændstofpumpen		X		
Skift brændstofmundingen		X		
Indstil elektroderne		X		
Skift elektroderne			X	
Skift pakninger på H.T. pumpe			X	
Skift spydets munding	X			
Kalibrering og kontrol af Sikkerhedsanordningerne			X	X

## AFKALKNING

Afkalkning skal udføres af og til, idet kalken som befinder sig i vandet aflejres indeni det hydrauliske kredsløb og rørslangen, hvilke med tiden vil stoppe til.

Henvend dig til vort tekniske servicecenter for at få maskinen afkalket af og til; dette vil spare penge for dig og forøge rengøringsmaskinens effektivitet.

### VIKTIGT:

Disse intervaller refererer til normale arbejdsforhold. Ved større arbejdsfrekvens skal intervallerne mellem hver operation nedsættes.

Producenten fritages for ansvar i forbindelse med anvendelse af ikke-originale reservedele. I sådanne tilfælde påhviler alt ansvar på den, der installerer de ikke-originale reservedele.

## INAKTIVE PERIODER

Hvis maskinen skal være inaktiv i længere tid, skal den afbrydes fra forsyningerne, tanken(e) tømmes for alle brugsvæsker og alle dele som kunne blive angrebet af rust beskyttes.

Fedt de dele ind som ellers ville kunne tørre ud, f.eks. forsyningsslangerne. Når maskinen igen tages i brug, skal det sikres at der ikke er revner eller huller i vandforsyningens slanger.

Olier og kemiske stoffer skal bortskaffes i overensstemmelse med den gældende lovgivning.

## BORTSKAFNING



Hvis rengøringsmaskinen ikke længere skal anvendes, bør den gøres uanvendelig ved at fjerne elforsyningsledningen fuldstændigt.

Det er desuden vigtigt, at alle de dele af rengøringsmaskinen, der vil kunne udgøre en fare, gøres ufarlige, især for børn, som kunne finde på at lege med rengøringsmaskinen, når den ikke længere anvendes.

Produktet er specialaffald i henhold til WEEE-direktivet, og det opfylder kravene i de nye miljødirektiver. Det skal bortskaffes særskilt, d.v.s. ikke sammen med almindeligt affald, i henhold til den gældende lovgivning.

Anvend ikke dele som er taget af for bortskaffelse, som reservedele.

## FEJLFINDING

**Inden der udføres fejlfinding, skal rengøringsmaskinen afbrydes fra strøm forsyningen ved hjælp af den alpoledede strømafbryder eller ved at trække stikket ud af stikkontakten og vandforsyningen.**

FEJL	ÅRSAGER	FEJLRETNING
Når kontakten drejes starter rengøringsmaskinen ikke.	<ul style="list-style-type: none"> <li>- Forkert strømtilslutning.</li> <li>- Den termiske sikring har slået fra.</li> </ul>	<ul style="list-style-type: none"> <li>- Kontrollér strømforsyningen.</li> <li>- Aktivér den igen. (hvis den slår fra igen, må du henvende dig til det tekniske servicecenter).</li> </ul>
Der er ingen stråle eller der er lækage i højtryksvandsystemet. Højtryksrenseren standser efter 30 sek (DS Vers.)	<ul style="list-style-type: none"> <li>- Filteret for vandforsyning er tilstoppet.</li> <li>- Tilslutningen med vandforsyningen er defekt. Vandhanen er lukket.</li> <li>- Lækager i højtrykssystemet.</li> </ul>	<ul style="list-style-type: none"> <li>- Rens det.</li> <li>- Kontrollér.</li> <li>- Åben den.</li> <li>- Ret henvendelse til servicecenteret.</li> </ul>
Pumpen drejer men opnår ikke det nominelle tryk.	<ul style="list-style-type: none"> <li>- Filteret for vandforsyning er tilstoppet.</li> <li>- Tilslutningen med vandforsyningen er defekt.</li> <li>- Trykreguleringsventil er sat til minimum.</li> <li>- Stråledysen er slidt.</li> <li>- Ventilene er snævsede eller slidte.</li> <li>- Hanen for rengøringsmiddel står åben.</li> <li>- Justeringsanordning for tryk på strålestudsens står åben (hvis installeret).</li> </ul>	<ul style="list-style-type: none"> <li>- Rens det.</li> <li>- Kontrollér.</li> <li>- Regulér den.</li> <li>- Ret henvendelse til servicecenteret.</li> <li>- Luk den.</li> </ul>
Trykket stiger og falder, når stråledysen står åben.	<ul style="list-style-type: none"> <li>- Dysen er tilstoppet eller deformeret.</li> <li>- Utilstrækkelig forsyning.</li> <li>- Hanen for rengøringsmiddel står åben.</li> </ul>	<ul style="list-style-type: none"> <li>- Rens den eller ret henvendelse til servicecenteret.</li> <li>- Kontrollér.</li> <li>- Luk den.</li> </ul>
I forbindelse med omføring eller komplet afbrydelse standser højtryksrenseren. (DS Vers.)	<ul style="list-style-type: none"> <li>- Mikrolækager af vand fra højtrykssystemet.</li> </ul>	<ul style="list-style-type: none"> <li>- Ret henvendelse til servicecenteret.</li> </ul>
Når lansen er lukket, stopper højtryksrenseren ikke (Vers. DS).	<ul style="list-style-type: none"> <li>- Trykindstilling for lav</li> </ul>	<ul style="list-style-type: none"> <li>- Juster trykket til en højere værdi</li> </ul>
Kedlen tændes ikke, når temperaturregulatoren drejes til den ønskede position.	<ul style="list-style-type: none"> <li>- Mangel på brændstof.</li> <li>- Motorens rotationsretning er forkert på de trefasede modeller.</li> </ul>	<ul style="list-style-type: none"> <li>- Kontrollér brændstofniveauet i tanken og kontrollér, om der er vand i brændstofs-systemet.</li> <li>- Ret henvendelse til servicecenteret.</li> </ul>
Vandet er for koldt.	<ul style="list-style-type: none"> <li>- Temperaturregulatorens position.</li> <li>- Filtrene er tilstoppede.</li> <li>- Kedlens kølespiral er tilstoppet af kalk.</li> </ul>	<ul style="list-style-type: none"> <li>- Kontrollér.</li> <li>- Rens eller udskift.</li> <li>- Ret henvendelse til servicecenteret.</li> </ul>
For store røgmængder fra aftrækskanalen.	<ul style="list-style-type: none"> <li>- Forbrændingen er forkert.</li> <li>- Brændstoffet indeholder urenheder eller vand.</li> </ul>	<ul style="list-style-type: none"> <li>- Rens brændstoffiltrene eller udskift dem. Ret henvendelse til servicecenteret.</li> <li>- Tøm tanken og rens den omhyggeligt. Rens brændstoffiltrene.</li> </ul>
Utilstrækkelig indsugning af rengøringsmiddel.	<ul style="list-style-type: none"> <li>- Rengøringsmidlet er opbrugt.</li> <li>- Kølespiralen eller slangerne er tilstoppede.</li> </ul>	<ul style="list-style-type: none"> <li>- Fyld beholderen med rengøringsmiddel.</li> <li>- Ret henvendelse til servicecenteret.</li> </ul>
Vandlækager fra toppen.	<ul style="list-style-type: none"> <li>- Pakningerne er slidte.</li> </ul>	<ul style="list-style-type: none"> <li>- Ret henvendelse til servicecenteret.</li> </ul>
Vand i olien.	<ul style="list-style-type: none"> <li>- For høj luftfugtighed.</li> </ul>	<ul style="list-style-type: none"> <li>- Skift olien.</li> </ul>

## Gratulerar! Vi vill tacka dig

för att du valt denna hetvattentvätt. Ditt val visar att du inte accepterar några kompromisser utan endast nöjer dig med det bästa.

Vi har sammanställt det här häftet för att göra det möjligt för dig att utnyttja tvättaggregatets kvalitet och höga prestanda på bästa sätt.

Läs därför hela bruksanvisningen innan du använder maskinen.

CE-symbolen på maskinen betyder att den är konstruerad i överensstämmelse med europeisk säkerhetsstandard.

Vi kan också erbjuda ett brett urval städmaskiner som:

**DAMMSUGARE, SKURMASKINER, SOPMASKINER** och ett komplett program **TILLBEHÖR, RENGÖRINGSKEMIKALIER** och **RENGÖRINGSME-**

**DEL** för rengöring av alla typer av ytor.

Fråga efter en fullständig produktkatalog hos din återförsäljare.

### ÖVERSÄTTNING AV BRUKSANVISNING I ORIGINAL

Tillverkaren tar inget ansvar för eventuella tryckfel i bruksanvisningen.

Tillverkaren förbehåller sig även rätten att ändra och uppdatera detta dokument utan föregående meddelande.

Mångfaldigande av denna bruksanvisning i någon form, helt eller delvis, är inte tillåtet utan tillverkarens medgivande.

### TEKNISKA SPECIFIKATIONER

		I1408A	I1408P	I1509P/PD	I1611P/PD
Spänning	V	230 - 240			400 - 415
Strömförsörjning	~	1 ~			3 ~
Max. nättimpedans	Ω	0,3	0,3	0,02	0,1
Kraft absorberad	kW	2,7	2,5	2,8	3,3
Tryck	MPa (Bar)	3 ÷ 14 (30 ÷ 140)		3 ÷ 14 (30 ÷ 140)	3 ÷ 16 (30 ÷ 160)
Omfång	l/h	480		600	600
Förbrukning bränsle	kg/h	3,0		4,8	
Kapacitet pannans värme	kW	34,0	33,7	36,8	38,4
Vattnets utloppstemperatur	°C	80	30 ÷ 80	30 ÷ 100	
Tank bränsle	l	15			
Högt tryck	m	8			
Cavo Elettrico	m	< 5			
Lansens tryckkraft	N	22		25,5	33
Vibrationer	m/s <sup>2</sup>	< 2,5			
Buller	Lp dB (A)	80	78	80	80
	Lw dB (A)	96 (kp. 2dB)	94 (kp. 2dB)	96 (kp. 2dB)	96 (kp. 2dB)
Vikt	kg	70		80	
Mått	cm	80x61x88,5			



Läs noga igenom följande bruksanvisning innan du använder apparaten. Spara instruktionerna för framtida referens.

## FÖRSÄKRAN OM ÖVERENSSTÄMMELSE "CE"

Vi försäkrar under eget ansvar att följande produkt som omfattas av denna försäkran i överensstämmelse med villkoren i följande Europeiska gemenskapens direktiv:

2006/42/CE - 2014/30/UE - 2000/14/CE - 2014/68/UE - 2011/65/UE

## RISKKLASSIFICERING:

### Fara

Vid en omedelbar risk som kan orsaka allvarliga eller livshotande skador

### Varning

Vid situationer där det finns möjlig risk som kan orsaka allvarliga skador

### Viktigt

Vid situationer där det finns möjlig risk som kan orsaka kropps- eller materialskador.

## INLEDNING

### Varning

Läs bruksanvisningen innan du installerar och använder tvättaggregatet. Bruksanvisningen är en del av produkten.

Läs noga alla säkerhetsföreskrifter och anvisningar i bruksanvisningen eftersom de ger viktig information om hur maskinen **ANVÄNDS** och **SKÖTS PÅ ETT SÄKERT SÄTT**. Var särskilt uppmärksam på de allmänna säkerhetsföreskrifterna som finns upptagna.

## SPARA BRUKSANVISNINGEN FÖR FRAMTIDA BEHOV.

### Varning

Följande anvisningar måste vara kända av rengöringsmaskinens användare och av den som utför rutinunderhållet.

## KLASSIFICERING

Vid användningen måste användaren följa säkerhetsföreskrifterna i bruksanvisningen, och speciellt observera följande punkter:

Beträffande skydd mot elektriska stötar tillhör högtrycksprutan **KLASS I**.












Högtrycksprutan har klassificerats på fabriken, och alla säkerhetsanordningar har förseglats. **Det är förbjudet att ändra dessa inställningar.**

Vattnet i varmvattensprutan värms upp av en **olje- eller lättoljebrännare**.

Högtrycksprutan får endast användas på ett stabilt och plant underlag. Den får inte flyttas medan den är igång eller ansluten till elnätet. Försummelse av detta kan medföra allvarliga skador.

Högtrycksprutan får inte användas i korrosiv miljö och inte heller där det kan vara risk för explosioner (ånga eller gas).

**BESKRIVNING AV SYMBOLER PÅ TVÄTT-  
AGGREGATET**

	RIKTA INTE STRÅLEN DIREKT MOT MÄNNISKOR, DJUR, ELUTTAG ELLER AGGREGATET
	VARNING: RISK FÖR BRÄNSKADOR
	VARNING: RISK FÖR ELEKTRISKA STÖTAR
	JORD
	VATTENINLOPP
	VATTENUTLOPP
	TILLOPPNING AV PUMPMOTORN
	HUR MAN TÄNDER BRÄNNAREN
	BRÄNSLE (DIESEL)
	KEMIKALIER (RENGÖRINGSMEDEL).
	SKA INTE FÖRSÖRJAS MED DRICKSVATTEN. ANVÄND EN LEDNINGSBRYTARE ENLIGT STANDARDEN EN 12729 TYP BA.

**ALLMÄNNA SÄKERHETSREGLER  
FÖR ANVÄNDANDE AV  
HÖGTRYCKSSPRUTOR.**

**⚠ Varning**

- Den elektriska anslutningen måste utföras av behörig tekniker som har erforderlig utbildning enligt gällande lagstiftning (följ bestämmelserna i standarden 60364-1 följas), och enligt tillverkarens krav.

Felaktig elinstallation kan orsaka skador på personer, djur och egendom. Tillverkaren ansvarar inte för sådana skador. Högtryckssprutor med effektförbrukning under 3 kW ansluts till elnätet med stickpropp.

Kontrollera i detta fall att installationen inklusive vägguttag klarar att leverera den effekt som anges på utrustningens märkplåt (kW).

Rådgör med en kvalificerad tekniker om du är osäker.

- Innan utrustningen ansluts är det viktigt att kontrollera att märkplåtens och elnätets specifikationer överensstämmer.

- Använd inte förlängningssladdar för att försörja rengöringsmaskinen.

Om förlängningssladdar används måste kontakten och uttaget hållas täta. Olämpliga förlängningssladdar kan vara farliga.

- Utrustningen kan användas utan risk för elskador endast om den är korrekt ansluten och tillfredsställande jordad enligt gällande lagstiftning. (följ bestämmelserna i standarden 60364-1 följas). Användaren måste kontrollera att elinstallationen uppfyller dessa krav. Be en kvalificerad tekniker inspektera installationen om du är tveksam.

Tillverkaren tar inget ansvar för skador orsakade av bristfällig jordning.

- Högtryckssprutan måste anslutas till elnätet via en flerpolig strömbrytare med kontaktavstånd minst 3 mm i fränkopplat läge. Strömbrytarens specifikationer måste motsvara specifikationerna för denna apparatur. (Detta gäller inte högtryckssprutor med stickpropp och effektförbrukning lägre än 3 kW). Det rekommenderas att strömförsörjningen inkluderar en differentialbrytare som avbryter försörjningen om strömmen mot jord överstiger 30 mA under 30 ms eller en anordning som kontrollerar jordkretsen.

- Utrustningen är bortkopplad från elnätet endast om stickproppen är utdragen, respektive den flerpoliga strömbrytaren är fränkopplad.

- Tillverkaren avsäger sig allt ansvar om ovanstående regel försummas. Vidare betraktas sådan användning som obehörig. Rengöringsmaskinen ska betraktas som en fast anläggning.

- Rengöringsmaskiner med systemet "Total stop" räknas som avstängda när den allpoliga strömbrytaren är i läge "0" eller när stickproppen är utdragen.

- Då rengöringsmaskinen lämnas, även tillfälligt, ska den stängas av med den flerpoliga brytaren eller genom att koppla från kontakten från strömuttaget. Operatören ska övervaka rengöringsmaskinen när den är i drift.

- Rengöringsmaskinen ska inte användas av barn, minderåriga, personer med fysiska, sensoriska eller mentala funktionshinder, personer som är påverkade eller som inte har någon erfarenhet och kunskap om maskinen.

Operatören ska underrättas om apparatens bruksanvisning av en säkerhetsansvarig person.

Barn måste övervakas så att de inte kan leka med rengöringsmaskinen.

- Använd endast originaltillbehör för att inte utsätta dig för onödiga risker.

- Slangen till utrustningens munstycke får inte vara skadad. Byt den omedelbart vid skada. Slangen ska vara markerad med det tillåtna trycket, tillverkningsdatumet och tillverkaren.

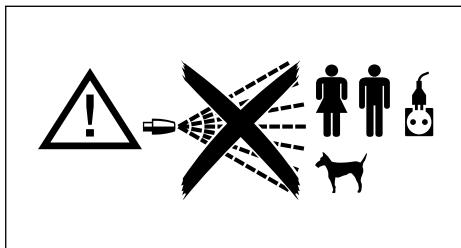
- Tryckslangar och kopplingar till högtryckssystem är väsentliga för att högtryckssprutan skall fungera på ett säkert sätt. Använd endast originaldelar enligt tillverkarens rekommendationer vid byte.

- Använd inte högtryckssprutan om andra personer eller djur vistas inom arbetsområdet.

- Vatten under högt tryck kan orsaka skador vid oförsiktig användning. Strålen får aldrig riktas mot personer eller djur, elektrisk utrustning eller mot denna apparat.

- Högtrycksstrålen orsakar en motkraft på munstycket. Håll stadigt i handtaget.

- Planera rengöringsarbetet innan du sätter på högtryckssprutan.





Bär tillräckliga skyddskläder som skydd mot kringflygande rost och andra föremål.

- Använd inte högtryckssprutan i olämpliga miljöer (livsmedels- eller medicinproduktion, mm). Följ aktuell lagstiftning och säkerhetsföreskrifter.

- Denna apparat har formgetts för en användning med rengöringsmedel som levereras eller rekommenderas av tillverkaren. En användning av andra rengöringsmedel eller kemiska ämnen kan påverka apparatens säkerhet.

- Vid användning kan pulverdimma bildas. Inandning av pulverdimma kan vara skadlig för hälsan.

- Risk för explosion. Spreja inte brandfarliga vätskor.

- En riskbedömning måste göras av arbetsgivaren för att specificera nödvändiga skyddsåtgärder relaterade till bildandet av pulverdimma beroende på ytan som ska rengöras och dess miljö. Andningsskydd som motsvarar klass FFP 2 eller högre är lämpliga som skydd mot inandning av pulverdimma.

- Rikta inte vattenstrålen mot dig själv eller andra för att rengöra skor eller kläder.

- Det är förbjudet att spärra ventilen (spaken) på handtaget i öppet läge under arbete.

- Vattnet i varmvattensprutor värms upp av en **diesel- eller lättoljebrännare**. Andra bränslen medför risk för skador.

- Före rengöring eller underhåll av maskinen måste den kopplas bort från både el- och vattenförsörjningen.

- Kontrollera regelbundet, **minst en gång per år**, alla säkerhetsanordningar hos någon av våra serviceverkstäder.

- Maskinen är avsedd för utomhusbruk. Om apparaten används i en stängd lokal ska ett rökuppsugningssystem installeras. Se till att ventilationen i lokalen är god.

- Håll hetvattensprutan under noga uppsikt under arbetet.

- Se till att munstycket eller ventilationshål, samt värme och rökutsug i hetvattensprutorna inte sätts igen.

- Använd inte maskinen om elsladden är skadad. En skadad elsladd får endast bytas hos någon av våra serviceverkstäder. Användaren får inte byta sladden på egen hand.

- Elsladden får aldrig vara under mekanisk spänning, och den ska dras där den ej utsätts för klämskador.

- Tänk alltid på följande regler då du handskas med elektrisk apparatur:

- Vidrör inte utrustningen med våta eller fuktiga händer eller fötter.

- Använd inte utrustningen om du är barfota eller har olämpliga kläder.

- Dra inte ur stickproppen genom att dra i elsladden eller själva apparaten. (För rengöringsmaskin som har en stickpropp och en effekt under 3 kW).

- Stäng av utrustningen vid skada eller felfunktioner och försök inte rätta till felet själv. (frånkoppla ström- och vattentillförseln med den allpoliga strömbrytaren eller genom att dra ut stickproppen ur uttaget för rengöringsmaskin med effekt under 3 kW).

## Kontakta ett av våra servicecenter.

- Vid en olycka, kontakta en läkare eller akuten.

Beträffande skydd mot elektriska stötar tillhör högtrycksprutan **KLASS I**.

**Åsidosättande av ovanstående varning fritar tillverkaren från allt ansvar och betraktas som vårdslöst bruk av produkten.**

## KLÄDER OCH UTRUSTNINGAR



Använd skyddsskor med halksäkra sulor.



Bär skyddsglasögon eller visir och skyddskläder.



Det rekommenderas att använda en arbetsoverall för att minska risk för kroppsskador vid en oavsiktlig kontakt med högtrycksvatten.



Beroende på ytan som ska rengöras och dess miljö, kan nödvändiga skyddsåtgärder för pulverdimma inkludera andningsmasker som motsvarar klass FFP 2 eller högre.

## REKOMMENDERADE ANVÄNDNINGSMÅN

Aggregatet är avsett endast för rengöring av maskiner, fordon, byggnader och allmänna utrymmen som tål rengöring med högtrycksstråle mellan 25 och 250 bar (2,5÷25 MPa) (360 - 3600 PSI) i grundläggande hushålls- eller yrkesmiljöer.

Apparaten är inte lämplig för användning på höjder över 2000 meter.

Aggregatet är konstruerat för att användas tillsammans med de rengöringsprodukter som medföljer eller rekommenderas av tillverkaren. Bruk av andra typer av rengöringsmedel eller kemikalier kan påverka aggregatets säkerhet.

Aggregatet får inte användas till något annat än vad det är avsett för.

Allt annat bruk betraktas som otillbörligt.

### Exempel på otillbörligt bruk:

- Rengöring av ytor som inte tål vatten under högt tryck.
- Tvättning av människor, djur, elektrisk apparatur eller denna maskin.
- Bruk av olämpliga rengöringsmedel eller kemikalier.
- Låsning av avtryckaren (spaken) på munstycket i öppet läge.

Tillverkaren tar inte något ansvar för skador till följd av otillbörligt, felaktigt eller vårdslöst bruk. Beträffande säkerhetsregler är tvättaggregaten konstruerade enligt europeisk standard.

### UPPACKNING

Packa upp tvättaggregatet och kontrollera att det är oskadat.

Använd inte maskinen om du är osäker.

Vänd dig till återförsäljaren.



Emballaget (påsar, kartonger, spikar osv.) kan vara farligt. Kontrollera därför att det hålls oåtkomligt för barn, och att det förvaras och bortscaffas under iakttagande av gällande miljölagstiftning.

### MONTERING AV AGGREGATETS DELAR

Aggregatets huvuddelar och säkerhetsanordningar är monterade av tillverkaren.

Av utrymmes- och transportskäl levereras vissa delar separat.

Användaren måste själv montera dessa delar enligt anvisningarna i respektive tillbehörssatser.

### MÄRKPLÅT:

Märkplåten innehåller de viktigaste tekniska specifikationerna för tvättaggregatet. Den är placerad på vagnen och alltid synlig.



### Varning

**Kontrollera märkplåten i samband med inköpet av tvättaggregatet. Informera omedelbart tillverkaren och/eller återförsäljaren om märkplåt saknas. Maskiner som saknar märkplåt får inte användas, och tillverkaren tar inget ansvar för dem. Produkter utan märkplåt är av osäker tillverkning och kan vara farliga.**

## FÖRBEREDELSE FÖR ANVÄNDNING AV TVÄTTEN

Montering av munstycket.

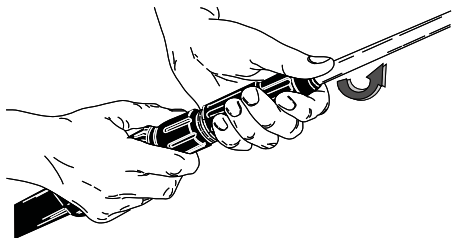


FIG. 1

Elektrisk anslutning.

30 mA

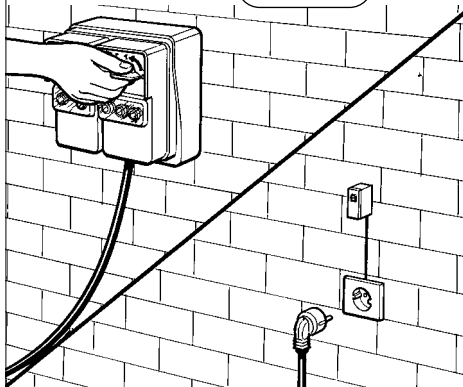


FIG. 4

Läs igenom hela manualen innan du ansluter hetvattentvätten till eluttag och vattenledning.

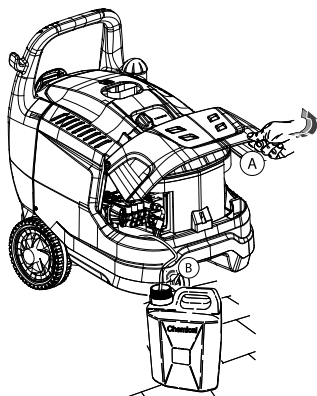


FIG. 2

Anslutning till vattenledning.

Min 0,2 MPa (2 Bar)

Max 0,8 MPa (8 Bar)

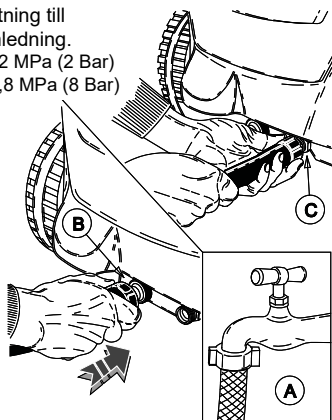


FIG. 3

## PÅFYLLNING AV BRÄNSLETANKEN

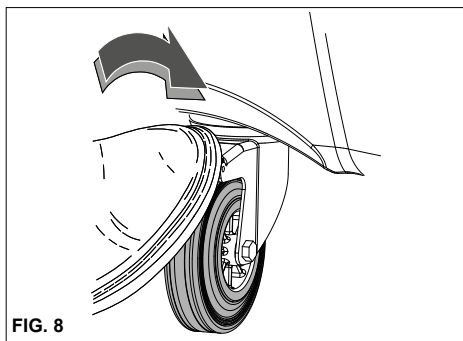
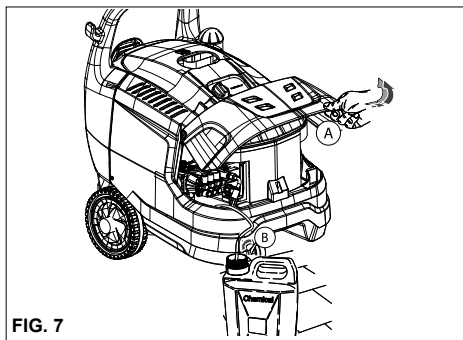
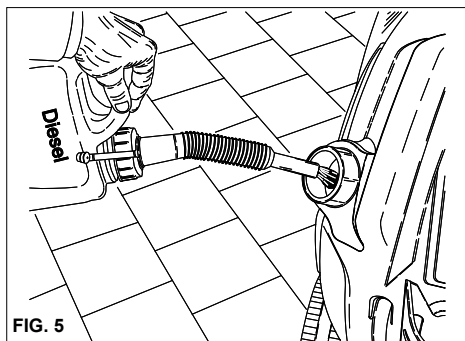
Fyll tanken med rätt bränsle för dieselmotorer (fig. 5).

### Varning

Använd inget annat bränsle än det som anges på märkplåten.

Kontrollera bränslenivån då och då medan aggregatet är igång.

Bränslepumpen kan skadas om man försöker köra tvättaggregatet utan bränsle.



## PÅFYLLNING AV KEMIKALIETANKEN

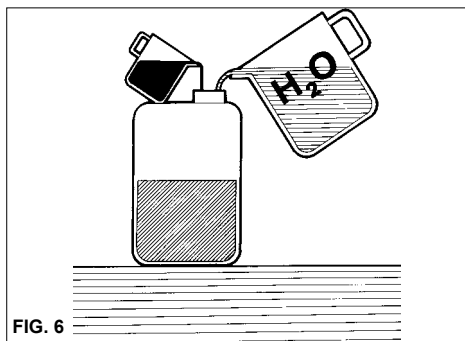
### Varning

Välj det produkt på listan över rekommenderade produkter som är bäst lämpad för det aktuella arbetet (fig. 6) och späd med vatten enligt instruktionerna på förpackningen.

Fyll kemikalietanken med den utspädda produkten (fig. 7).

Be din återförsäljare om en katalog över de rengöringsmedel som rekommenderas beroende på rengöringsarbete och den yta som skall tvättas.

Efter användning av rengöringsmedlet måste kemika-



lieintagsledningen spolas ur med rent vatten.

## TRANSPORT

Frigör parkeringsbromsen på sidan av maskinen för att flytta den efter att den kopplats ur från el- och vattennätet. Tryck den med hjälp av handtaget (fig. 8).

## REGLAGE OCH KONTROLLER

### Varning

Innan du ansluter aggregatet till vatten och elförsörjning måste du känna till hur tvättaggregatets reglage och kontroller fungerar.

Anvisningarna i bruksanvisningen och bilderna måste följas i detalj.

## SKYDDSANORDNING

Skyddsanordningarna ska skydda användaren och apparaten och får inte ändras eller användas till något annat än vad de avsetts för.

**Säkerhetsventil:** Är till för att skydda högtrycks hydraulanläggningen vid skador på shuntventilen eller vid tilltäppningar på högtrycks hydraulanläggningen. Säkerhetsventilen ställs in av tillverkaren och förseglas. Ingrepp på säkerhetsventilen ska endast utföras av servicecentret.

Skyddsanordning på sprutrörets skaft: förhindrar en oavsiktlig aktivering av spaken på skaftet.

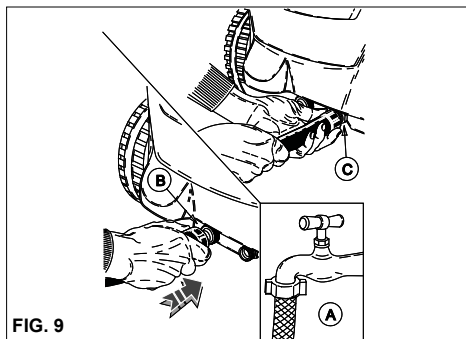


FIG. 9

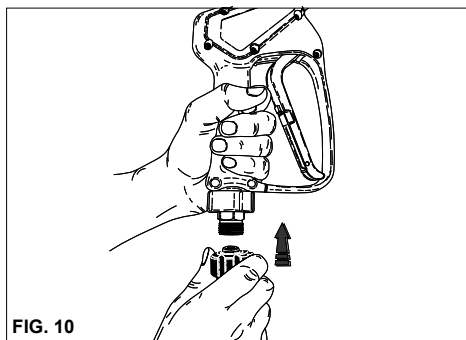


FIG. 10

**Värmskydd:** Värmskyddet stannar upp maskinen vid en överhettning av elmotorn.

### ANSLUTNING TILL VATTENLEDNING

Anslut intagsslangen till ett vattenuttag (fig. 9A) och kopplingen på tvättaggregatet (fig. 9B).

Kontrollera att tryck och vattenflöde är avpassade efter rengöringsarbetet: 0,2 ÷ 0,8 MPa. (2 ÷ 8 bar) (29÷116 PSI). Högsta tillåtna temperatur på det ingående vattnet är 50 °C (122 °F).

Anslut högtrycksslangen till tvättaggregatet (fig. 9C) och ill munstycket (fig. 10).



#### Fara

Tvättaggregatet får endast köras på rent vatten. Smutsigt eller sandigt vatten, korrosiva kemikalier och lösningsmedel kan ge allvarliga skador på aggregatet.



#### Fara

Sug aldrig upp vätskor som innehåller rena lösningsmedel eller syror! Till exempel bensin, förtunningsmedel för målarfärger eller gasolja. Dimman som sprids av sprutröret är mycket brandfarlig, explosiv och giftig.



#### Viktigt

Respektera bestämmelserna som ges av vattenförsörjningsverket.

Gällande regler förutsätter att apparaten inte kopplas till dricksvattnenätet som inte har en lämplig ledningsbrytare.

Använd en lämplig ledningsbrytare enligt standarden EN 12729 typ BA.

Vattnet som rinner igenom en separator klassificeras inte längre som dricksvatten.



#### Varning

Koppla inte maskinen till behållare med dricksvatten.

Tillverkaren avsäger sig allt ansvar om ovanstående regel försummas. Vidare betraktas sådan användning som obehörig.

### ELEKTRISK ANSLUTNING (fig. 4)

Tvättaggregatet får endast anslutas till elnätet av behörig elektriker som känner till vilka bestämmelser som gällande regler och anvisningar.

Kontrollera att nätspänningen på platsen överensstämmer med tvättaggregatets märkspänning, som anges på märkplåten.



#### Fara

- Elsladden måste vara klämsäker.
  - Använd inte maskinen om elsladden är skadad.
  - Tänk alltid på följande regler då du handskas med elektrisk apparatur:
    - Vidrör inte utrustningen med våta eller fuktiga händer eller fötter.
    - Använd inte utrustningen om du är barfota eller har olämpliga kläder.
    - Dra inte ur stickproppen genom att dra i elsladden eller själva apparaten. (För rengöringsmaskin som har en stickpropp och en effekt under 3 kW).
    - Använd inte armaturen i omgivningstemperaturer under 0°C om den är utrustad med PVC-kabel (H VV-F).
- Beträffande skydd mot elektriska stötar tillhör högtryckssprutan **KLASS I**.

**Asidosättande av ovanstående varning fritar tillverkaren från allt ansvar och betraktas som värdeslöst bruk av produkten.**

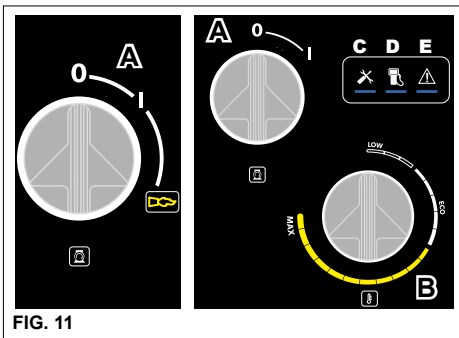


FIG. 11

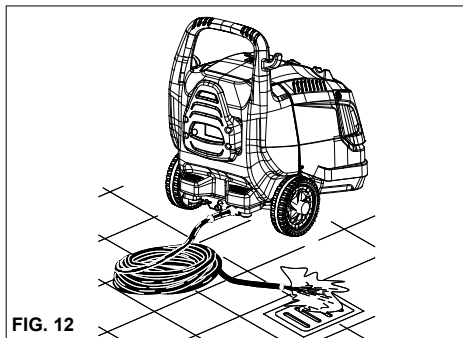


FIG. 12

## ANVÄNDNING AV TVÄTTAGGREGATET

### KONTROLLPANEL

- A - Strömbrytare.
- B - Brännarens strömbrytare - Temperaturregulator
- C - Kontrollampa underhåll (i förekommande fall)
- D - Kontrollampa dieselbränsle nivå (i förekommande fall).
- E - Kontrollampa för fel (i förekommande fall)

### START AV TVÄTTAGGREGATET

- 1) Öppna vattentillförseln (fig. 9A).
- 2) Anslut rengörings-maskinen till elnätet med den allpoliga strömbrytaren eller genom att sätta in kontakten i vägguttaget.
- 3) Starta tvättaggreatet genom att vrida strömbrytaren till läge "I" (fig. 11 A).

#### ! Varning

Högtrycksstrålen sätter munstycket i rörelse. Håll stabilt i munstyckets fästen.

- 4) Tryck på munstyckets avtryckare och börja tvätta.
- 5) Om aggregatet skall användas med hett vatten skall temperaturregulatorn (fig. 11B) ställas på det rekommenderade värdet med hänsyn till arbetet. För vissa modeller ska strömbrytare "A" ställas i läge Varmvatten.

#### ! Varning

Rengöringsmaskiner med systemet "Total stop" startar och stannar motorn när hävvarmen på munstyckets fäste aktiveras och släpps.

#### ! Fara

Lås aldrig fast fästets hävvarm i läge för pumpning.

### VISNING AV SIGNALERINGAR OCH FEL (i förekommande fall)

**Kontrollampa C):** planerad underhållsintervall har gått ut vid 200 tim. Kontrollampan släcks efter underhåll hos ett auktoriserat servicecenter. **Kontrollampa D):** Dieselbränsle nivå, med kontrollampa tänd för otillräcklig nivå.

- Kontrollampa E):** Signalering av fel
- 2 blinkningar, larm Små vattenläckage från högtryckssystemet;
  - 3 blinkningar, larm för låg vattennivå.
  - 4 blinkningar, larm Värmeskyddet har löst ut.
  - 5 blinkningar, säkerhetstermostat aktiverad.
  - 6 blinkningar, översvämninglarm
- Kontrollampa C+D+E):** långsamt blinkande, enheten i "TSI"-läge.

### VIKTIGT!

För att eventuell smuts och luftbubblor skall försvinna ur systemet rekommenderar vi att du startar tvättaggreatet utan munstycket första gången, och låter vattnet strömma fritt under några sekunder. Smuts kan sätta igen munstycket och orsaka haveri (fig. 12).

#### ! Varning

**Nollställ de blinkande genom att vrida huvudströmbrytaren "A", fig. 11, till läge "0" och sedan till läge "I".**

#### VIKTIGT:

**Använd endast originaldelar vid underhåll och/eller byte. Detta ger största tillförlitlighet och driftsäkerhet. Bruk av andra delar än originaldelar fritar tillverkaren från allt ansvar.**

### ANVÄNDA TILLBEHÖR

Högtryckstvätten är utrustad med ett munstycke med en platt justerbar vinkelstråle för rengöring av stora ytor.

### ROTERTANDE HUVUD (tillbehör)

Rengöringsmaskinen kan förutses med ett huvud som har ett roterande huvud för rengöring av smuts som är svårt att ta bort.

#### ! Fara

Rikta strålen på ett relativt brett avstånd för att undvika skador på grund av högtrycksvattnet.

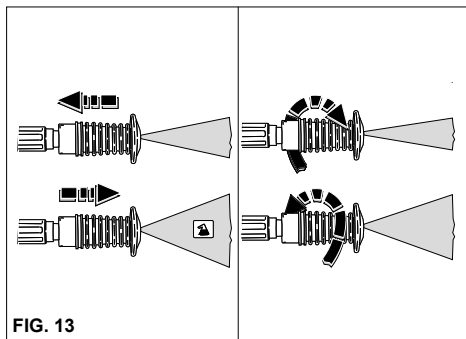


FIG. 13

Rikta inte strålen mot personer, djur eller strömuttag.

**ANVÄNDNING AV JUSTERBART MULTI-REC-MUNSTYCKE (fig. 13)**  
 Inställning av tryck måste ske med stängd pistol.

**Lågtrycksspolning och insugning av rengöringsmedel.**  
 Flytta munstycket mot pistolen.

**Högtryckstvätt med koncentrerad vattenstråle**  
 Roter munstycket medsols.

**Högtryckstvätt med solfjäderformad vattenstråle**  
 Roter munstycket motsols.

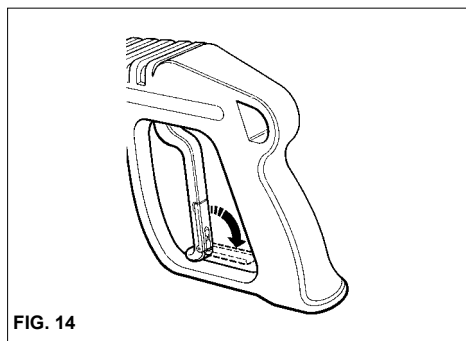


FIG. 14

**TRYCKREGLERING OCH ÄNGTVÄTT (i förekommande fall)**

Det här kapitlet innehåller bara de modeller som är försedda med tryckregulator. Med tryckregulatorn fig. 15, kan operatören ställa in arbetstrycket. Drifttryck minskar då ratten C vrids motsols mot (B) (minimum).

**ANVÄNDNING AV KALLT VATTEN**

Lämplig för att avlägsna lätt smuts eller för att skölja: trädgårdsredskap, väggar, terrasser och hårda golv i allmänhet.

Justera önskat drifttryck.

**ANVÄNDNING AV ECO-LÄGET.**

I ECO-läget använder högtryckstvätten drifttemperaturer som är så låga som 60 °C, vilket ger en sparsam användning av resurser och en bättre miljöpåverkan.

**ANVÄNDNING AV VARMVATTEN**

Följande temperaturer rekommenderas för korrekt användning av varmvatten:

- Lätt smutsigt: **30–50 °C**;
- Proteinhaltig smuts, t.ex. i livsmedel: **60 °C Max**
- Rengöring av karosserier eller verktygsmaskiner: **60–90 °C**.
- Avvaxning, mycket fet smuts: **100–110 °C**
- Fasadrengöring, sanering av ytor: upp till **110 °C**.

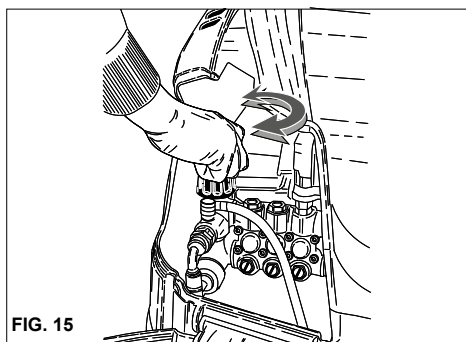


FIG. 15



**Fara**  
 Under varmvattendrift ska du hålla dig borta från avloppsmunstyckena (risk för brännskador).  
 Efter avslutad användning av "ångfasen", vrid



termostatvredet "B" till läge "0" (fig.11), låt apparaten svalna i ca 3 minuter med pistolen öppen.

### EFTER AVSLUTAD RENGÖRING

- 1) Stäng av brännaren genom att vrida tryckregulatorn till läge "0" eller genom att ställa omkopplaren i läge "I" (fig. 11B).
- 2) Kör aggregatet med endast kallvatten under minst 30 sekunder för att kyla av värmeaggregatet.
- 3) Stoppa tvättaggregatet genom att vrida strömbrytaren till läge "0" (fig. 11A).
- 4) Tryck på avtryckaren för att lösa ut trycket ur högtrycksledningen.
- 5) Koppla ut rengöringsmaskinen ur elnätet med den allpoliga strömbrytaren eller genom att dra ut stickproppen ur vägguttaget.
- 6) Stäng vattentillförseln (fig. 9A).



#### Varning

- Stäng alltid av rengöringsmaskinen vid arbetsuppehåll. Använd den allpoliga strömbrytaren eller dra ut stickproppen ur vägguttaget.
- Rengöringsmaskiner med systemet "Total stop" räknas som avstängda när den allpoliga strömbrytaren är i läge "O" eller när stickproppen är utdragen.
- Stäng fästets skyddskåpa när rengöringsmaskinen inte används. (fig. 13)
- Vid torrkörning av rengöringsmaskinen framkallas svåra skador på pumpens tätningar.

### ANVÄNDNING AV RENGÖRINGSMEDEL



#### Varning

Tvättaggregatet är avsett för användning med de rengöringsmedel som medföljer eller som rekommenderas av tillverkaren. Bruk av andra rengöringsmedel eller kemikalier kan påverka tvättaggregatets säkerhet.

- 1) Med Av miljöhänsyn, rekommenderar vi måttlig användning av rengöringsmedel. Följ anvisningarna på förpackningen.
- 2) Utgå från de produkter som rekommenderas och välj den som är bäst lämpad för det aktuella rengöringsarbetet. Späd ut den med vatten enligt anvisningarna på förpackningen, eller i katalogen över lämpliga rengöringsmedel för het- och kallvattentvättar.
- 3) Fråga efter katalogen hos din återförsäljare.

### RIKTIG ANVÄNDNING AV RENGÖRINGSMEDEL

- 1) Späd ut rengöringsmedlet med vatten med hänsyn till typen av smuts och den yta som skall rengöras.
- 2) Starta tvättaggregatet, aktivera rengöringsmedlets suganordning på sprutröret och fördela (fig. 13) det på ytan som ska tvättas nerifrån och upp. Låt verka under några minuter.
- 3) Spola hela ytan väl från topp till botten med hett eller kallt högtrycksvatten.
- 4) Efter användningen med rengöringsmedel, skölj sugkretsen, sätt i rengöringsmedlets sugslang i en ren vattendunk och sätt igång pumpen under 1 minut och sprutröret under vattenflödet.

### UNDERHÅLL

**ANVÄNDAREN FÅR ENDAST UTFÖRA ÅTGÄRDER SOM GODKÄNNES ENLIGT DENNA MANUAL.  
ALLA ANDRA ÅTGÄRDER ÄR OTILLÄTNA.**



#### Fara

Lämna underhåll av värmeaggregat, högtryckspump, elektriska delar och alla säkerhetsdetaljer till någon av våra serviceverkstäder.

Tillverkaren tar inget ansvar om någon utan tillverkarens medgivande har försökt justera, modifiera, reparera eller se över maskinen.

Användaren måste förutom manualen behålla all dokumentation över reparation och planerade serviceintervall, liksom över maskinens elektriska installation enligt gällande lagstiftning (följ bestämmelserna i standarden 60364-1 följas) och förvara den på säker plats.

Kontrollera regelbundet, minst en gång per år, alla säkerhetsanordningar hos någon av våra serviceverkstäder.

Speciellt måste avgassystemet på hetvattensprutan kontrolleras enligt tillverkarens specifikationer.

Enligt tillverkarens specifikationer är avgasernas CO-innehåll högst 0,04% och rökgasinnehållet motsvarar rökpunkt nr 2 i Shell-Bacharach-skalan, enligt aktuell lagstiftning.



#### Fara

Bryt strömmen försörjningen med den allpoliga strömbrytaren eller genom att dra ut stickproppen ur vägguttaget. Och vattenförsörjningen stäng av kranen (Se kapiteln om anslutning till el- och vattensystemet) till aggregatet innan du börjar med underhållsarbetet. Sätt alla luckor riktigt på plats efter underhållsarbetet och förankra dem med de medföljande skruvarna. Slå sedan på strömmen igen.

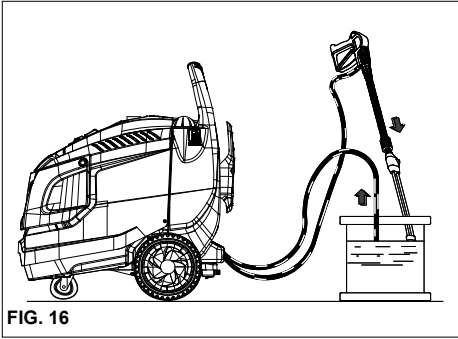


FIG. 16

**Åsidosättande av detta medför risk för elektriska stötar.**

### SKYDDA UTRUSTNINGEN MOT FROST

**Tvättaggregatet får inte utsättas för frost.**

Om tvättaggregatet lämnas eller ställs undan på en plats där det kan utsättas för frost måste det behandlas med frostskyddsmedel för att undvika allvarliga skador på hydrauliketsarna.

### BEHANDLING MED FROSTSKYDDSMEDEL

(fig. 16)

- 1) Stäng vattenför-sörjningen (kranen), ta loss slang- en och kör tvättaggregatet tills det är helt tomt.
- 2) Stäng av rengöringsmaskinen genom att lägga startbrytaren i läge "0".
- 3) Blanda till frostskydd-smedlet i en lämplig behållare.
- 4) Lägg matningskabeln i kärlet med frostskyddsmedel.
- 5) Starta rengöringsmaskinen genom att lägga startbrytaren i läge "I".
- 6) Starta aggregatet och kör det tills frostskyddsmedlet strömmar ut genom munstycket.
- 7) Sug även in frostskydd-smedel i kemikalieintaget.
- 8) Koppla ut rengöringsmaskinen ur elnätet med den allpoliga strömbrytaren eller genom att dra ut stickproppen ur vägguttaget.
- 9) Om hetvattentvätten är utrustad med vattenbehållare, skall rengöringsmedels-lösningen enligt moment 3 hällas direkt i behållaren.

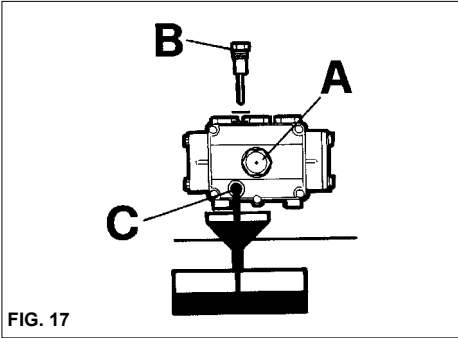


FIG. 17

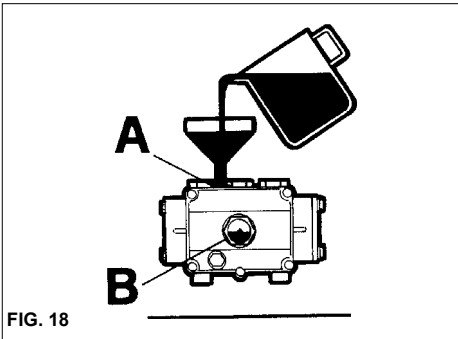


FIG. 18

### Varning

Frostskyddsmedel är miljöfarligt. Kontrollera därför att du alltid följer anvisningarna på produktens förpackning. Häll inte ut frostskyddsmedlet i naturen!

### KONTROLL AV PUMPENS OLIJENIVÅ OCH OLJEBYTE

Kontrollera nivån i högtryckspumpen med jämna mellanrum genom att titta genom inspektionsfönstret (fig. 17A) eller med oljestickan (fig. 17B).

Ring omedelbart serviceverkstaden om oljan verkar grumlig.

Byt olja efter de första 50 driftstimmarna och sedan var 500:e timme eller en gång per år.

Gör på följande sätt:

- 1) Skruva ur dränerings-pluggen som är placerad under pumpen (fig. 17C).
- 2) Skruva ur locket med oljestickan (fig. 17).
- 3) Tappa av all olja i en lämplig behållare och lämna den till en station för miljöfarligt avfall eller liknande.
- 4) Sätt tillbaka dränerings-pluggen och håll ren olja i påfyllningshålet på översidan (fig. 18A) tills den når den nivå som markerats på inspektionsfönstret (fig. 18B).

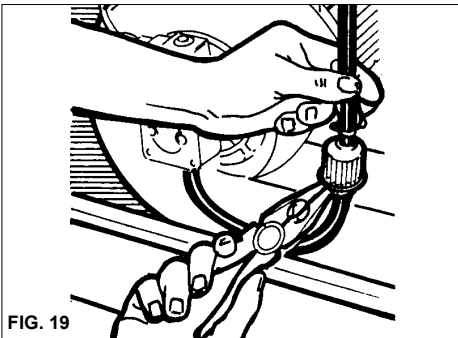


FIG. 19

Kontakta specialutbildad teknisk personal om rengöringsmaskinen saknar avtappningsplugg för olja.

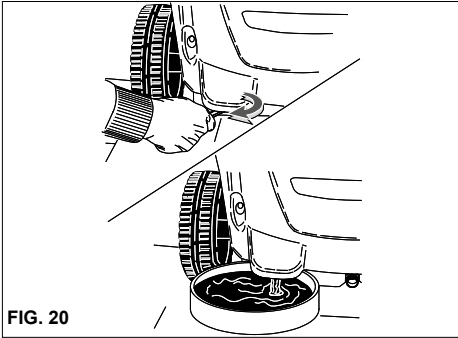


FIG. 20

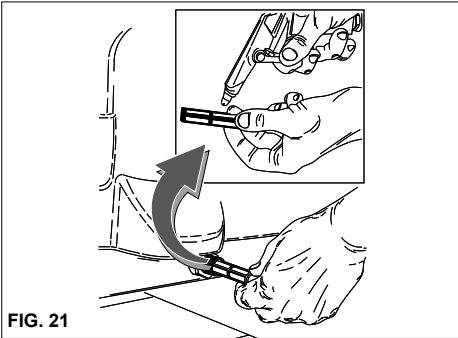


FIG. 21

Använd endast SAE 15W 40 olja.

### ⚠ Varning

Oljor är miljöfarligt. Kontrollera därför att du alltid följer anvisningarna på produktens förpackning. Håll inte ut frostskyddsmedlet i naturen!

### RENGÖRING AV BRÄNSLEFILTER OCH BRÄNSLETANK

Ta bort in-linefiltret och byt det (fig. 19). Det bör bytas med jämna mellanrum.

Töm bränsletanken.

Öppna dräneringspluggen (fig. 20) (om sådan finns) och tappa av eventuella föroreningar i en behållare. Skölj tanken med rent bränsle och stäng dräneringspluggen.

### RENGÖRING AV VATTENFILTRET

Rengör vattenintagsfiltret med jämna mellanrum och avlägsna eventuella föroreningar (fig. 21).

### BYTE AV MUNSTYCKET

Handtagets högtrycksmunstycke måste bytas då och då efter som det slits under normal användning. I allmänhet upptäcker man slitaget på att tvättaggregatets arbetstryck sjunker. Kontakta återförsäljaren och/eller leverantören vid byte.

## TABELL ÖVER RUTINUNDERHÅLL SOM BÖR UTFÖRAS AV ANVÄNDAREN

### Åtgärdsbeskrivning:

KONTROLL	Varje användning	Efter 50 timmar	Var 250:e timme	Var 500:e timme
Kontroll av högspänningskabeln - rör - högtryckskopplingar	X			
1:a oljebytet i högtryckspumpen		X		
Följande oljebytet i högtryckspumpen				X
Byte och rengöring av bränslefilter			X	
Rengöring av bränsletanken			X	
Rengöring av vattenfilter			X	

## TABELL ÖVER Extraordinärt underhåll. SOM SKALL LÄMNAS TILL SERVICEVERKSTAD

### Åtgärdsbeskrivning:

#### Värmeaggregat:

KONTROLL	Var 200:e timme	Var 250:e timme	Var 500:e timme	Varje användning
Rengöring av värmeslingan		X		
Rensa värmeslingan från slagg			X	
Rengöring av bränslepumpen		X		
Byte av bränslemunstycke		X		
Inställning av elektroder		X		
Elektrodbyte			X	
Byte av högtryckspumpens tätningar			X	
Byte av sprutmunstycke	X			
Kalibrering och kontroll säkerhetsanordningar			X	X

### SLAGGRENSNING

Aggregatet måste rensas från slagg med regelbundna mellanrum, eftersom partiklar i vattnet avlagras hydraulkretsarna och värmeslingan som då sätter igen.

Lämna maskinen till en av våra serviceverkstäder för slaggrensning med jämna mellanrum. Detta sparar pengar och ökar tvättaggregatets effektivitet.

#### **VIKTIGT:**

Ovanstående intervall gäller vid normala arbetsförhållanden. Vid tung användning måste alla intervall förkortas.

Använd endast originaldelar vid underhåll och/eller byte. Detta ger största tillförlitlighet och driftsäkerhet. Tillverkaren avsäger sig allt ansvar vid användning av piratreservdelar. Ansvaret överskjuts i detta fall på den som installerar piratreservdelarna.

#### **EFTER AVSLUTAD DRIFTSÅRSG**

Om maskinen inte skall användas under en längre tid måste el- och vattenförsörjning kopplas bort, tankarna tömmas på vätska och alla känsliga delar skyddas mot damm och annat.

Smörj delar som kan ta skada av uttorkning, t ex slangar. Kontrollera att det inte finns några sprickor eller skador på vattenslangarna när maskinen skall tas i drift igen.

Oljor och kemiska produkter måste omsättas i överensstämmelse med gällande lag.

#### **SKROTNING**



När du bestämmer dig för att inte använda högtryckstvätten längre rekommenderar vi att du sätter den ur brukbart skick genom att klippa av sladden.

Dessutom bör de delar av högtryckstvätten som kan medföra fara för speciellt lekande barn göras ofarliga. Produkten är ett specialavfall av WEEE-typ som uppfyller kraven i de nya direktiven till skydd för miljön. Enligt gällande lagar och bestämmelser ska den inte avfallshandteras tillsammans med vanligt hushållsavfall.

Använd inte delar från skrotade maskiner som reservdelar.

## FELSÖKNING

**Koppla bort strömmenförseringen med den allpoliga strömbrytaren eller genom att dra ut stickproppen ur vägguttaget- och vattenförsörjningen från aggregatet före allt underhåll.**

FEL	ORSAK	ATGÅRD
Tvättaggregatet startar inte då man slår på strömbrytaren.	Fel i elanslutningen. Värmeskyddet har löst ut.	- Kontrollera nätspänningen. - Återställ det (kontakta serviceavdelningen det löser ut igen).
Ingen vattenstråle kommer ut eller det finns ett läckage i högtrycks-vattensystemet. Högtryckstvätten stannar efter 30 sekunder (DS Vers.)	- Filtret för vattentillförsel är igensatt. - Anslutningen till vattensystemet är felaktig. - Vattenkranen är stängd. - Läckage i högtryckssystemet.	- Rengör det. - Kontrollera. - Öppna den. Kontakta serviceverkstaden.
Pumpen roterar men når inte det nominella trycket.	- Filtret för vattentillförsel är igensatt. - Anslutningen till vattensystemet är felaktig. - Tryckventilen är står i minimiläge. - Strålmunstycket är utslitit. - Ventilerna är smutsiga eller utslitna. - Kranen för rengöringsmedel är öppen. - Tryckregleringsanordningen på strålmunstycket är öppen (om den finns).	- Rengör det. - Kontrollera. - Justera. - Kontakta serviceverkstaden. - Stäng den.
Trycket sjunker och ökar när strålmunstycket är öppet.	- Strålmunstycket är igensatt eller deformerat. - Otillräcklig matning. - Kranen för rengöringsmedel är öppen.	- Rengör det eller kontakta serviceverkstaden. - Kontrollera. - Stäng den.
Högtryckstvätten stannar under bypass eller totalt stopp (DS Vers.)	- Små vattenläckage från högtryckssystemet.	- Kontakta serviceverkstaden.
När lansen är stängd stannar inte högtryckstvätten (Vers. DS).	- Tryckinställningen är för låg	- Justera trycket till ett högre värde
Varmvattenberedaren tänds inte när temperaturregulatorn förs till önskat läge.	- Brist på bränsle. - Motorns rotationsriktning är felaktig på trefasmodellerna.	- Kontrollera bränslenivån i behållaren och kontrollera om det finns vatten i bränslesystemet. - Kontakta serviceverkstaden.
Vattnet är inte tillräckligt varmt.	- Temperaturregulatorns läge. - Filtren är igensatta. - Varmvattenberedarens slinga är igensatt av kalk.	- Kontrollera. - Rengör eller byt ut. - Kontakta serviceverkstaden.
För mycket rök från skorstenen.	- Felaktig förbränning. - Bränslet innehåller orenheter eller vatten.	- Rengör bränslefiltren eller byt ut dem. Kontakta serviceverkstaden. - Töm behållaren och rengör den noggrant. Rengör bränslefiltren.
Otillräcklig uppsugning av rengöringsmedel.	- Kranen är stängd. - Rengöringsmedlet har tagit slut. - Igensatt slinga eller rör.	- Öppna den. - Fyll behållaren för rengöringsmedel. - Kontakta serviceverkstaden.
Vattenläckage från gaveln.	- Packningarna är utslitna.	- Kontakta serviceverkstaden.
Vatten i oljan.	- För hög luftfuktighet i omgivningen.	- Byt ut oljan.

**Gratulerer!**  
**Vi vil gjerne takke deg**

for at du kjøpte denne spyleren. Du har vist at du er kompromissløs: du vil ha det beste.

Vi har laget denne manualen for at du skal bli kjent med og sette pris på kvaliteten og den høye ytelsen denne spylere kan tilby.

Vennligst les hele manualen før du tar spyleren i bruk. CE-merket på spyleren viser at den er konstruert i henhold til EU's sikkerhetsstandarder.

Vi kan også tilby et vidt spekter av rensesmaskiner, blant annet:

**STØVSUGERE, GULVRENSMASKINER, FEIE-MASKINER** samt et komplett utvalg av **TILLEGGS-UTSTYR, KJEMIKALIER** og **VASKEMIDLER** som er egnet for rensing av alle typer overflater. Spør din forhandler etter vår komplette produktkatalog.

**OVERSETTELSE AV DEN OPPRINNELIGE INSTRUKSJONER**

**Produsenten avviser ansvar for eventuelle trykkfeil i denne bruksanvisningen. Produsenten forbeholder seg også retten til uten varsel å endre eller oppdatere denne publikasjonen som følge av produktforbedringer.**

**All kopiering av hele eller deler av denne bruksanvisningen er forbudt uten produsentens forutgående godkjenning.**

TEKNISKE SPESIFIKASJONER					
		I1408A	I1408P	I1509P/PD	I1611P/PD
Spenning	V	230 - 240			400 - 415
Strømforsyning	~	1 ~			3 ~
Maks. nettimpe- dansen	Ω	0,3	0,3	0,02	0,1
Kraft absorbert	kW	2,7	2,5	2,8	3,3
Trykk	MPa (Bar)	3 ÷ 14 (30 ÷ 140)		3 ÷ 14 (30 ÷ 140)	3 ÷ 16 (30 ÷ 160)
Omfang	l/h	480		600	600
Forbruk drivstoff	kg/h	3,0		4,8	
Kapasitet kjelens varme	kW	34,0	33,7	36,8	38,4
Vannets utløpstemper- atur	°C	80	30 ÷ 80	30 ÷ 100	
Tank drivstoff	l	15			
Høyt trykk	m	8			
Elektrisk kabel	m	< 5			
Lansetrykk	N	22		25,5	33
Vibrasjoner	m/s <sup>2</sup>	< 2,5			
Støy	Lp dB (A)	80	78	80	80
	Lw dB (A)	96 (kp. 2dB)	94 (kp. 2dB)	96 (kp. 2dB)	96 (kp. 2dB)
Vekt	kg	70		80	
Dimensjoner	cm	80x61x88,5			



Les denne bruksanvisningen nøye før du tar apparatet i bruk. Ta vare på instruksjonene for fremtidig bruk.

### BEKREFTELSE OM OVERENSSTEMMELSE "CE"

Vi forsikrer under eget ansvar at følgende produkt som omfattes av denne bekreftelsen er i overensstemmelse med vilkårene i følgende disse EU-direktivene:

2006/42/CE - 2014/30/UE - 2000/14/CE - 2014/68/UE - 2011/65/UE

### RISIKOKLASSIFISERING



#### Fare

For umiddelbar risiko som kan føre til alvorlige skader eller død.



#### Advarsel

For mulige risikosituasjoner som vil kunne føre til alvorlige skader

#### Viktig

For mulige risikosituasjoner som vil kunne føre til lettere skader på personer eller gjenstander.

### INNLEDNING



#### Advarsel

Denne bruksanvisningen må gjennomleses før spyleren monteres, klargjøres og brukes. Bruksanvisningen er en integrert del av dette produktet.

Les nøye advarslene og instruksjonene i bruksanvisningen, du finner mange tips om **SIKKERT BRUK** og **VEDLIKEHOLD**. Legg spesielt merke til de generelle sikkerhetsreglene som er listet opp i det gule heftet.

### TA GODT VARE PÅ DENNE BRUKSANVISNINGEN FOR FREMTIDIG BRUK.



#### Advarsel

Brukeren av rengjøringsmaskinen og den som utfører ekstraordinært vedlikehold må kjenne til innholdet i dette heftet.

### KLASSIFIKASJON

Ved bruk må operatøren følge sikkerhetsforskriftene i bruksanvisningen, og spesielt notere følgende punkter:

Når det gjelder beskyttelse mot elektriske støter høres høytrykksrenseren til **KLASSE I**.












Høytrykksrenser er blitt klassifisert ved fabrikken, og alle sikkerhetsanordninger er forseglet. **Det er forbudt å endre disse innstillingene.**

Vannet i varmvannsrenseren er opvarmet med en **dieselsbrenner eller lett diesel.**

Høytrykksrenseren må kun brukes på et stabilt og plant underlag. Den må ikke transporteres, når den er i gang eller tilkoplek elnett. Hvis denne regel ikke overholdes, kan alvorlige skader oppstå.

Høytrykksrenseren må ikke brukes i korrosiv miljø og ikke heller hvor det kan være risiko for eksplosjoner (damp eller gass).

**SYMBOLBESKRIVELSER**

	IKKE RETT VANNSTRÅLEN MOT PERSONER, DYR, STRØMFØRENDE KONTAKTER ELLER MOT DENNE MASKINEN.
	ADVARSEL: FARE FOR BRANNSÅR.
	ADVARSEL: FARE FOR ELEKTRISK STØT.
	ADVARSEL: FARE FOR ELEKTRISK STØT.
	VANNINNTAK.
	VANNUTTAK.
	SLÅ PÅ PUMPEMOTOREN
	TENN PÅ BRENNEREN
	BRENSEL (DIESEL)
	KJEMIKALIER (VASKE-MIDLER)
	MÅ IKKE FYLLES MED RIKKEVANN. BRUK EN VERNEBRYTER I HENHOLD TIL NORMEN EN 12729 TYPE BA.

**ALLMENNE SIKKERHETSREGLER FOR BRUK AV HØYTRYKKSRENSER.**
**⚠ Advarsel**

- Den elektriske tilkoping må utføres av en behørig tekniker som har erforderlig utdanning i henhold til gjeldende lov (se standard IEC 60364-1), og i henhold til fabrikantens krav.

Fejlaktig elinstallasjon kan medføre skader på personer, dyr og ting. Fabrikanten ansvarar ikke for slik skade.

Høytrykksrensere med effektforbruk under 3 kW tilkoples elnettet med stikkkontakt.

Kontroller i dette tilfelle, at installasjonen, og vegguttaket, klarer å levere den effekt, som er angitt på utstyrets typeskilt. (kW).

Spørr en kvalifisert tekniker, dersom du er usikker.

Før utstyret tilkoples, er det viktig å kontrollere at typeskiltets og elnettets spesifikasjoner overensstemmer.

- Tilkopl ikke høytrykksrenseren gjennom en skøyteledning.

- Ikke bruk skøyteledninger i forbindelse med høytrykksvaskeren.

Hvis man bruker skøyteledninger må støpsel og kontakt være tette. Uegnede skøyteledninger kan være farlige.

- Utstyret kan brukes uten risiko for elskader kun dersom det er korrekt tilkople og tilfredsstillende jordanslutning i henhold til gjeldende lov. (se standard IEC 60364-1).

Operatøren må kontrollere, at elinstallasjonen oppfyller disse krav. Be en kvalifisert tekniker inspektore installasjonen dersom oplet du er usikker.



Fabrikanten ansvarer ikke for skader som måtte oppstå til følge av manglende jordanslutning.

- Høytrykksrenseren må tilkoples elnettet gjennom en flerpolig strømbryter med kontaktavstand på minst 3 mm i frakoplet stilling. Strømbryterens spesifikasjoner må stemme overens med spesifikasjonene for dette apparat. (Dette gjelder ikke høytrykksrensere med stikkontakt og effektforbruk lavere enn 3 kW).

Vi anbefaler at strømmettet som forsyner denne maskinen inneholder en sikkerhetsbryter som avbryter strømforsyningen hvis lekkasjestrømmen mot jord overstiger 30 mA per 30 ms, eller en innretning som kontrollerer jordingskretsen.

- Utstyret er frakoplet elnettet kun dersom stikkkontakten er trukket ut eller den flerpolige strømbryteren er frak.

- Produsenten fraskrives ethvert ansvar hvis det som er beskrevet ovenfor ikke overholdes, og det betraktes også som forsømmende bruk av produktet.

Rengjøringsmaskinen er et apparat med fast installasjon.

- Rengjøringsmaskinene med "Total stop" anordningen, er å betrakte som avslåtte når den allpolete bryteren er i posisjon "O", eller når støpslet er trukket ut av stikkkontakten.

- Høytrykksvaskeren må kun fungere under operatørens kontroll. Når du går fra høytrykksvaskeren, også midlertidig, må du først slå den av, enten med bryteren eller ved å trekke støpslet ut av kontakten.

- Hold varmvannsrenseren under nøy-

aktig tilsyn under arbeidet. Høytrykksvaskeren er ikke laget for å brukes av barn, ungdom, personer med nedsatte fysiske, sansemessige eller mentale evner, berusede personer eller personer med manglende erfaring og kjennskap til maskinen.

Operatøren må få opplæring i bruken av apparatet av en person som er ansvarlig for vedkommendes sikkerhet.

Barn må overvåkes for å garantere at de ikke leker med høytrykksvaskeren.

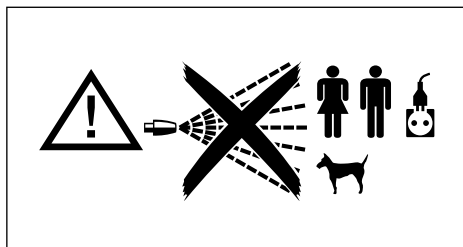
- Bruk kun originale tilbehør for å ikke utsette deg for unødvendige risikoen.

- Slangen til utstyrets munnstykke må ikke være beskadiget. Dersom den er beskadiget, skal den byttes umiddelbart. Slangen skal være merket med tillatt trykk, produksjonsdata og produsent.

- Trykkslanger og koplinger til høytrykks-systemet er viktige for at høytrykksrenseren skal fungere på en sikker måte. Bruk kun originale deler i overensstemmelse med fabrikantens anbefalinger ved bytte.

- Bruk ikke høytrykksrenseren, dersom andre personer eller dyr oppholder seg innenfor arbeidsområdet.

- Vann under høytrykk kan medføre skader ved uforsiktig bruk. Strålen må aldri rettes mot personer eller dyr, elektrisk utstyr eller dette apparat.



Høytrykkstrålen medfører en motkraft på munnstykket. Hold stadig i håndtaket.

- Planer rengøringsarbeidet før du starter høytrykksrensingen.

Bruk passende bekledning som beskytter deg mot flyvende rostpartikler og andre ting.

- Bruk ikke høytrykksrensingen i ulempefulle miljøer (næringsmiddels- eller medisinalproduksjon mfl.).

Følg gjeldende lov og sikkerhetsforskrifter.

- Dette apparatet er laget for å brukes sammen med vaskemidlene som leveres eller anbefales av produsenten. Bruk av andre vaskemidler eller kjemiske stoffer vil kunne virke inn på apparatets sikkerhet.

- Det kan dannes pulverisert tåke under bruk. Innånding av denne tåken kan være farlig for helsen.

- Eksplosjonsfare. Ikke sprut brennbare væsker.

- Arbeidsgiveren må foreta en risikovurdering for å avgjøre hvilke beskyttelses tiltak som er nødvendig i forhold til dannelsen av pulverisert tåke, på bakgrunn av overflaten som skal rengjøres og selve lokalet. Ansiktsmasker med beskyttelsesklasse tilsvarende eller bedre enn FFP 2 er egnet til beskyttelse mot innånding av pulverisert tåke.

- Rett ikke vannstrålen mot deg selv eller andre for å rengjøre skor eller klær.

- Det er forbudt å lukke ventilen (spaken) på håndtaket i åpen stilling under arbeidet.

- Vannet i varmvannsrensene er oppvarmet med en **dieselmotor eller lett diesel**. Andre brennstoffer medfører risiko for skader.

- Før rengjøring eller vedlikehold av maskinen må den kobles fra såvel el- som vannforsyningen.

- Kontroller regelmessig, minst en gang i året, alle sikkerhetsanordninger ved noen av våre serviceverksted.

- Maskinen er kun ment for utendørsbruk. Hvis apparatet brukes i et lukket rom må du sørge for å installere et røykutsugingssystem og egnet ventilasjon i rommet.

- Påse, at munnstykkene eller ventilasjonshullene, samt varme og røykutsugeledningene i varmvannsrensene ikke tilstoppes.

- Bruk ikke maskinen, dersom elledningen er beskadiget.

En beskadiget elledning må kun byttes hos noen av våre serviceverksted.

Operatøren må ikke selv bytte elledningen.

- Den elektriske nettkabelen må aldri være i mekanisk spenning, og dens gjennomløp må være beskyttet mot tilfeldige klemminger.

- Tenk alltid på følgende regler, dersom du bruker elektrisk utstyr:

- Rør ikke ved utstyret med bløte eller fuktige hender eller føtter.

- Bruk ikke utstyret dersom du er uten skor eller ikke har velegnet bekledning.

- Trekk ikke ut stikkkontakten ved å trekke i elledningen eller selve utstyret. (For rengjøringsmaskiner med en effekt under 3 kW, utstyrt med støpsel).

**Stans utstyret ved skade eller feilfunksjoner og førsøk ikke korrigere feilene selv.**

Ved ulykkestilfeller må du straks kontakte lege eller legevakt.

Når det gjelder beskyttelse mot elektriske støter hører høytrykksrenseren til **KLASSE I**.

**Det defekte utstyr skall levnes inn på noen av våre serviceverksted. Overses advarselen ovenfor, frasier produsenten seg alt ansvar og fastsetter at dette er uforsvarlig bruk av produktet.**

## KLÆR OG UTSTYR



Bruk vernesko utstyrt med sklisikker såle.  
Bruk vernebriller eller visir og vernetøy.



Vi anbefaler bruk av arbeidsdress for å redusere faren for skader i tilfellet av uønsket kontakt med høytrykksprut.



De vernetiltakene som er nødvendig for beskyttelse mot pulverisert tåke avhenger av overflaten som skal rengjøres og av selve lokalet, og kan omfatte åndedrettsvern tilsvarende eller bedre enn klasse FFP 2.



## BRUKSFORMAL

Dette apparatet er kun tenkt brukt til å rengjøre maskiner, kjøretøyer, bygninger og andre flater som tåler høytrykksspyling med vaskemidler og et trykk mellom 25 og 250 bar (2,5÷25 MPa) (360 - 3600 PSI) i grunnleggende hjemlige eller profesjonelle omgivelser.

Apparatet er ikke egnet for bruk i høyder over 2000m.

Apparatet er utformet for bruk av vaskemidler som er produsert eller anbefalt av apparatets produsent. Bruk av andre vaskemidler eller kjemikalier kan influere på spylers sikkerhet.

Dette apparatet må kun benyttes til oppgaver som det er spesielt konstruert for.

All annen bruk ses på som feilaktig bruk og følgelig urimelig.

### Eksempler på urimelig bruk er:

- Vaske overflater som ikke er egnet til rengjøring med høytrykksstråler.
- Vaske mennesker, dyr, elektrisk utstyr eller dette apparatet.
- Bruk av uegnede vaskemidler eller kjemikalier.
- Blokkere avtrekkeren (håndtaket) på munnstykket i åpen stilling.

Produsenten kan ikke holdes ansvarlig for noen skade som skjer på grunn av uegnet, feil eller uansvarlig bruk. Når det gjelder sikkerhetsbestemmelser, er spylers produsert i henhold EU-standard.

## KLARGJØRING TIL BRUK

### UTPAKKING

Etter at du har pakket ut spylers, må du kontrollere at den ikke er skadet. Er du i tvil om dette, må apparatet ikke brukes.

Ta kontakt med din forhandler.



Emballasjedelene (posene, eskene, spikrene, osv.) må holdes utenfor barns rekkevidde da de kan være en farekilde. De må kastes eller oppbevares i henhold til gjeldende miljøbestemmelser.

### MONTERE SPYLERENS ENKELTDELER

Alle viktige deler og sikkerhetsutstyr er montert av produsenten.

På grunn av plassproblemer ved pakking og transport, er noen av de sekundære deler av spylers levert separat.

Brukeren må montere disse delene slik som det er forklart i veiledningene som hører med hvert enkelt hoveddel.

### DATA-PLATE:

Data-platen inneholder de viktigste tekniske spesifikasjonene for spylers. Den er festet til trallen, slik at den alltid er lett synlig.



### Advarsel

**Når du kjøper spylers må du kontrollere at den har en identifiserende data-plate. Mangler denne platen, må du umiddelbart varsle produsenten og/eller din forhandler. Spylers uten identifiseringsplate må ikke brukes. Produsenten avviser ethvert ansvar for spylers uten plate. Produkter uten plate må ses på som ukjente, det kan medføre fare å bruke dem.**

## FORBEREDELSE

Montere munnstykket.

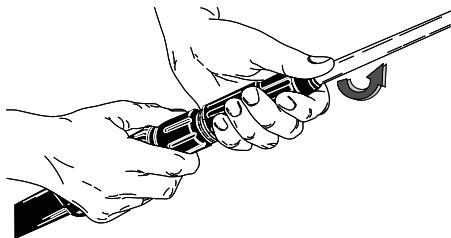


FIG. 1

Tilkobling til strømnettet.

30 mA

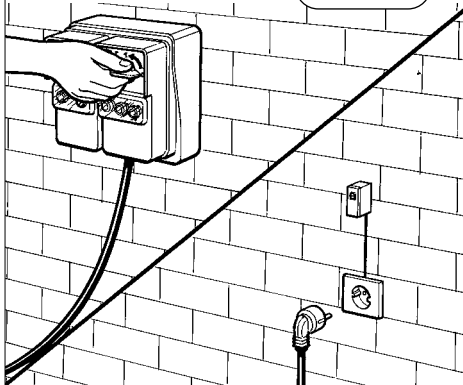


FIG. 4

Les videre i denne bruksanvisningen før du kobler enheten til vanntilførslen eller strømnettet.

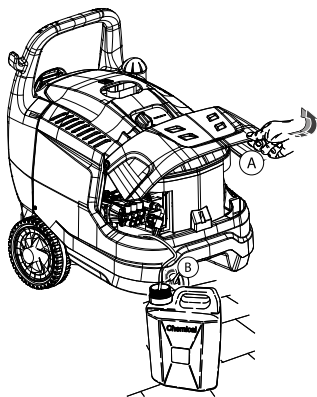


FIG. 2

Tilkobling til vanntilførsel.  
Min 0,2 MPa (2 Bar)  
Maks 0,8 MPa (8 Bar)

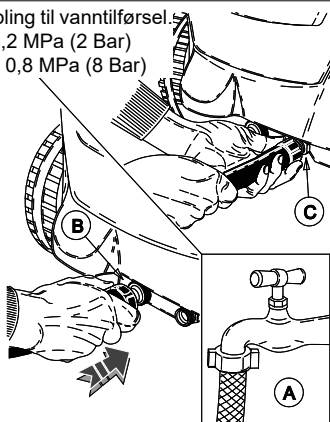


FIG. 3

## FYLLE DRIVSTOFFSTANKEN

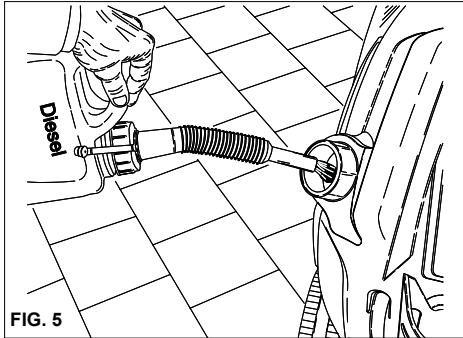
Fyll tanken med brensel for dieselmotorer (fig. 5).

### ⚠ Advarsel

Det må ikke brukes annen brensel enn det som er angitt på spylereens identifikasjonsplate.

Når spyleren er i bruk bør du med jevne mellomrom kontrollere brenselnivået.

Forsøk på å bruke spyleren uten brensel kan skade brenselspumpen.



## FYLLE VASKEMIDDELTANKEN

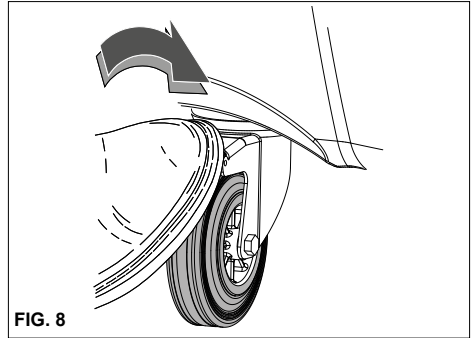
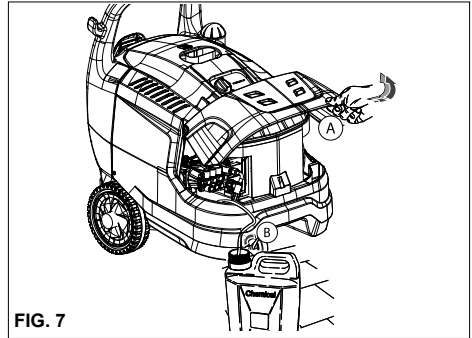
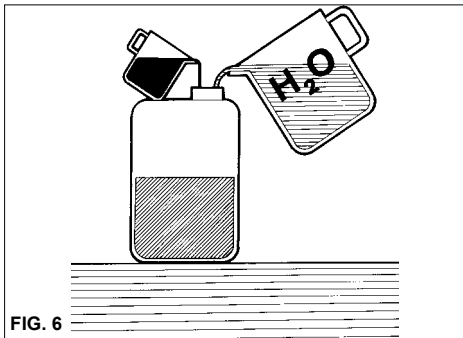
### ⚠ Advarsel

Fra rekken av anbefalte produkter velger du det vaskemidlet som er best egnet til den vaskejobben som skal utføres (fig. 6). Følg anvisningene på emballasjen og bland det ut med vann.

Fyll det utblandede vaskemidlet på vaskemiddeltanken (fig. 7).

Spør forhandleren din etter en vaskemiddelkatalog med oversikt over hvilke midler som kan brukes avhengig av type vaskejobb og flater som skal behandles.

Etter å ha brukt et vaskemiddel må inntakskretsen



for vaskemiddel skylles godt med rent vann.

## TRANSPORT

For å flytte apparatet må du først koble det fra strøm- og vannforsyningen, deretter frigjøre parkeringsbremsen som er plassert på siden av maskinen og dytte den med det egne håndtaket (fig. 8).

## STYRE- OG KONTROLLUTSTYR

### ⚠ Advarsel

Før spyleren kobles til vannforsyningen eller strømmettet, er det viktig å gjøre seg kjent med spylereens styre- og kontrollutstyr.

Følg anvisningene i denne boken og figurene veldig nøyaktig.

## SIKKERHETSINNRETNINGER

Sikkerhetsinnretningene tjener til å beskytte brukeren og apparatet, og må aldri tukles med eller brukes til annet enn det de er laget for.

**Sikkerhetsventil:** Brukes til å beskytte det hydrauliske høytrykksanlegget hvis bypassventilen skulle være skadet, eller hvis det skulle forekomme hindringer i høytrykksanlegget.

Sikkerhetsventilen er regulert av produsenten og forseglet. Eventuelle inngrep på sikkerhetsventilen må kun gjennomføres av assistansesenteret.

Sikkerhetsinnretning plassert på håndtaket: Hindrer

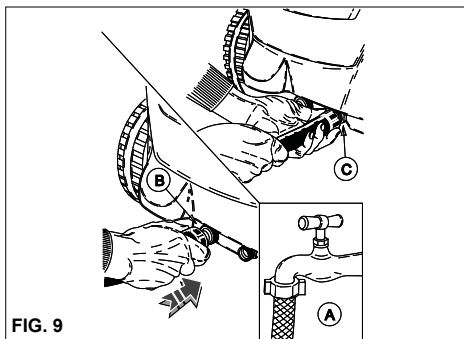


FIG. 9

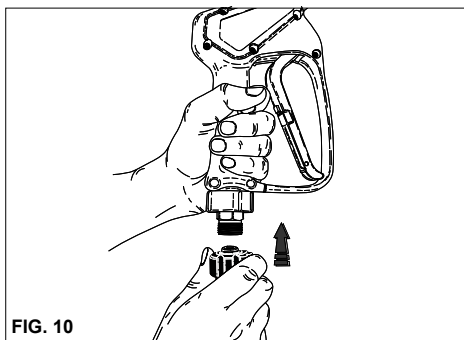


FIG. 10

utilsiktet aktivering av spaken på håndtaket.  
Termisk beskyttelse: Den termiske beskyttelsen stanser maskinen i tilfelle av termisk overoppvarming av den elektriske motoren.

#### TILKOBLING TIL VANNFORSYNING

Koble tilførselsslengen til vannkranen (fig. 9A) og til slangehalen på spyleren (fig. 9B).

Kontroller at vanntrykket og -mengden fra vannforsyningen er tilstrekkelig til at spyleren kan fungere riktig: 0,2 ÷ 0,8 MPa. (2 ÷ 8 bar) (29 ÷ 116 PSI).

Tilførselsvannet må ikke være varmere enn 50° C (122 °F).

Koble høytrykkslangen til spyleren (fig. 9C) og til munestykket (fig. 10).

#### ⚠ Fare

Spyleren må brukes med rent vann. Skittent eller sandholdig vann, etsende kjemikalier eller oppløsninger kan påføre spyleren omfattende skader.

#### ⚠ Fare

Pust aldri inn væsker som inneholder løsemidler eller syrer i ren form! F.eks. bensin, løsemidler for maling eller diesel. Tåken som pulveriseres av lansen er svært brannfarlig, eksplosiv og giftig.

#### ⚠ Viktig

Ta hensyn til anvisningene som er gitt av vannselskapet. Gjeldene regler forutsetter av apparatet ikke skal kobles til drikkevannsnettet uten en egnet vernebryter.

Bruk en egnet nett-vernebryter overensstemmelse med normen EN 12729 Type BA.

Vannet som renner gjennom en systemseparator klassifiseres ikke lenger som drikkevann.

#### ⚠ Advarsel

Ikke koble maskinen til drikkevannsbeholdere.

Produsenten fraskrives ethvert ansvar hvis det som er beskrevet ovenfor ikke overholdes, og det betraktes også som forsømmende bruk av produktet.

#### TILKOBLING TIL STRØMNETTET (fig. 4)

Tilkobling av spyleren til strømmettet må utføres av en autorisert elektriker, som må sørge for at installasjonen skjer i samsvar med alle gjeldende normer og lover.

Kontroller at spenningen på strømmettet tilsvarer merkingen på identifikasjonsplaten.

#### ⚠ Fare

- Den elektriske kablet må beskyttes mot tilfeldige klemminger.

- Bruk ikke maskinen, dersom elledningen er beskadiget.

- Tenk alltid på følgende regler, dersom du bruker elektrisk utstyr:

- Rør ikke ved utstyret med bløte eller fuktige hender eller føtter.

- Bruk ikke utstyret dersom du er uten skor eller ikke har velegnet bekledning.

- Trekk ikke ut stikkkontakten ved å trekke i elledningen eller selve utstyret. (For rengjøringsmaskiner med en effekt under 3 Kw, utstyrt med støpsel).

- Ikke bruk armaturen i omgivelsestemperaturer under 0 °C hvis den er utstyrt med PVC-kabel (H VV-F).

Når det gjelder beskyttelse mot elektriske støter høres høytrykksrensere til **KLASSE I**.

**Overse advarselen ovenfor, frasier produsenten seg alt ansvar og fastsetter at dette er uforvarlig bruk av produktet.**

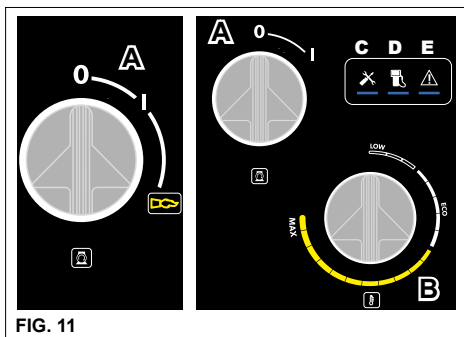


FIG. 11

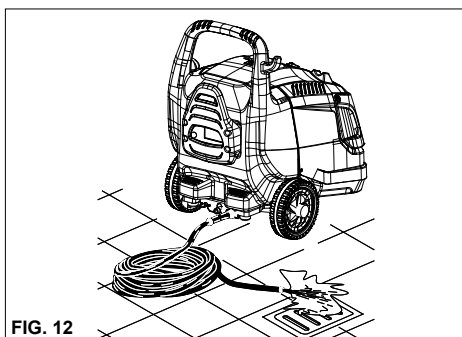


FIG. 12

## BRUKE SPYLEREN

### KONTROLLPANELET

- A** - AV/PA-bryter
- B** - Brennerbryter - Temperaturregulator
- C** - Varsellampe for Vedlikehold (hvis noen)
- D** - Varsellampe for dieselskingsmiddel (hvis noen)
- E** - Varsellampe for problemer (hvis noen)

### STARTE SPYLEREN

- 1) Skru på kranen for vanntilførsel (fig. 9A).
- 2) Kople rengjøring-smaskinen til strømmettet med en allpolet bryter, eller sett støpslet inn i stikkkontakten.
- 3) Start spyleren ved å vri bryteren til pos. "I" (fig. 11A).

#### Advarsel

Vannspruten med høyt trykk setter munnstykket i bevegelse. Hold munnstykkets håndtak godt fast.

- 4) Trykk inn avtrekkeren på munnstykket, og start vaskingen.
- 5) Skal spyleren brukes med varmt vann, må temperaturkontrollen (fig. 7B) stilles inn på anbefalt vaskeverdi.  
For noen modeller settes bryter 'A' i posisjon Varmt vann.

#### Advarsel

Rengjøringsmaskinene som er utstyrt med et "Total stop" system, starter opp eller stanser motoren når spaken på munnstykkets håndtak aktiveres eller slippes opp.

#### Fare

Blokker ikke håndtakets spake i fordelingsposisjonen.

### VISNING AV VARSLETER OG UREGELMESSIGHETER (hvis noen)

**Varsellampe C):** utløpt frist for programmert vedlikehold 200 t. Varsellampen slukkes etter inngrep fra autorisert serviceverksted.

**Varsellampe D):** Nivå på diesel, med varsellampen tent er nivået utilstrekkelig.

**Varsellampe E):** Varsellampe for problemer.

- 2 blink, Alarm små vannlekkasjer
- 3 blink, Alarm tomt for vann.
- 4 blink, Alarm Varmerbeskyttelsen har slått ut.
- 5 blink, Alarm sikkerhetstermostat utløst.
- 6 blink, oversvømmelsesalarm

**Varsellampe C+D+E):** blinker sakte, enheten er i «TS»-tilstand.

### VIKTIG!

For å eliminere eventuelle urenheter eller luftbobler fra vanntilførslen, anbefaler vi at spyleren første gang brukes uten munnstykket, slik at vannet kan strømme fritt ut i noen få sekunder. Urenheter kan blokkere dysen på munnstykket og medføre feil (fig. 12).

#### Advarsel

For å nullstille, drei hovedbryter "A" fig. 11 i pos "0", og deretter i pos. "I".

### VIKTIG:

**Bruk kun originale reservedeler ved vedlikehold og/eller reparasjoner. Dette sikrer den aller beste kvalitet og driftssikkerhet. Brukes ikke originale reservedeler, fritas produsenten for alt ansvar.**

### BRUK AV TILBEHØR

Høytrykkspyleren er utstyrt med et munnstykke med en flat, justerbar vinkelstråle for rengjøring av store områder.

### ROTERTENDE HODE (Ekstraustyr)

Høytrykkvaskeren kan være utstyrt med et hode med roterende dyse for rengjøring av spesielt vanskelig smuss.

#### Fare:

Retten spruten mot overflaten på forholdsvis lang av-



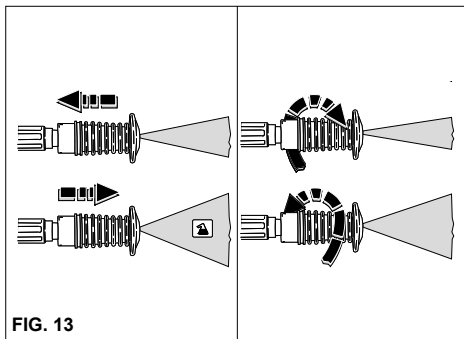


FIG. 13

stand, for å unngå skader som følge av det høye trykket. Ikke rett strålen mot personer, dyr eller strømkontakter.

**BRUK AV JUSTERBART MULTIREC-MUNNSTYKKE (fig. 13)**  
**Trykket må velges med lukket pistol.**

**Vasking med lavt trykk og oppsuging av vaske-middel.**

Skyv munnstykket mot pistolen.

**Høytrykksvasking med konsentrert vannstråle**  
 Vri munnstykket medsols.

**Høytrykksvasking med solfjærformet vannstråle**  
 Vri munnstykket motsols.

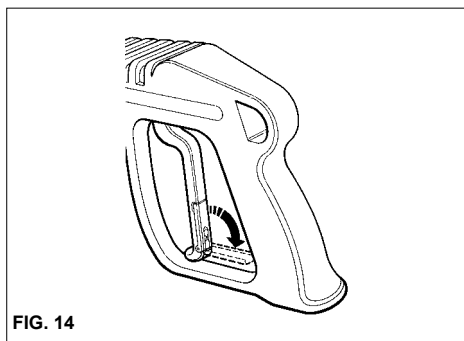


FIG. 14

**REGULERE TRYKKET (hvis noen)**

Dette kapitlet gjelder kun de modellene som er utstyrt med utstyr for "trykkregulering".

Trykkregulatoren, fig. 15 gjør at brukeren kan regulere arbeidstrykket. Når knapp C vris moturs (B) (minimum), reduseres driftstrykket.

**BRUK I FASE MED KALDT VANN**

Egnet for fjerning av lett skitt eller for skylleoperasjoner, på hageredskap, murer, terrasser, harde gulver generelt.

Reguler ønsket driftstrykk.

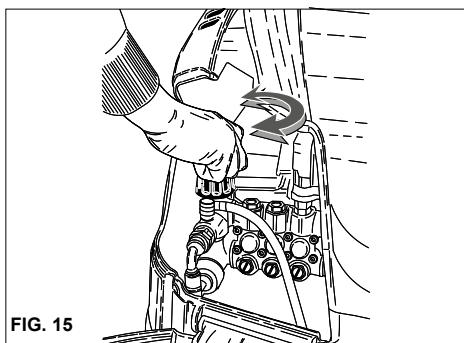


FIG. 15

**BRUK AV MODUSEN' "ECO".**

I modusen "ECO" bruker høytrykksvaskeren en driftstemperatur opp til 60°C, for en økonomisk bruk av ressursene og en bedre miljøpåvirkning.

**BRUK AV FASE MED VARMT VANN**

For korrekt bruk av fase med varmt vann anbefaler vi følgende temperaturer.

- Lett skitt: **30 - 50 °C**
- Proteinrik skitt, f.eks. i næringsmiddelmiljø: **60 °C Maks**
- Rengjøring av bilkarosserier eller maskiner: **60 - 90 °C**
- Avfetting, svær fett skitt: **100 - 110°C**
- Rengjøring av fronter, rensing av overflater opptil 110 °C.



**Fare**  
 Når du koker vann, må du holde deg unna eksosgasser (fare for forbrenning).  
 Når varmtvannsfasen er avsluttet, vri termostat-

bryteren «B» til posisjon «0» (fig. 11), og la enheten kjøle seg ned i ca. 3 minutter med åpen pistol.

### STOPPE SPYLEREN

- 1) Slå av brenneren ved å vri trykkregulatoren til pos. "0" eller ved å sette bryteren i posisjon «I» (fig. 11B).
- 2) La spyleren gå med kaldt vann i minst 30 sekunder, slik at kjelen kjøles.
- 3) Stopp spyleren ved å vri bryteren til pos. "0" (fig. 11A).
- 4) Fjern trykket fra høytrykksslangen ved å holde inne avtrekkeren på munnstykket.
- 5) Kople rengjøringsmaskinen fra strømmettet med den allpolete bryteren, eller trekk støpslet ut av stikkkontakten.
- 6) Skru igjen kranen for vanntilførsel (fig. 9A).



#### Advarsel

- Når rengjøringsmaskinen forlates, også midlertidig, er det nødvendig å slå den av med den allpolete bryteren, eller trekke støpslet ut av stikkkontakten.
- Rengjøringsmaskinene med "Total stop" anordningen, er å betrakte som avslåtte når den allpolete bryteren er i posisjon "O", eller når støpslet er trukket ut av stikkkontakten.
- Når rengjøringsmaskinen ikke er i bruk må sikkerhetsanordningen på håndtaket lukkes (fig. 13).
- Rengjøringsmaskinens funksjon uten væske forårsaker alvorlige skader på pumpens tetning.

### RÅD OM BRUK AV VASKEMIDLER



#### Advarsel

Denne spyleren er utformet for bruk av vaskemidler som er produsert eller anbefalt av produsenten. Bruk av andre vaskemidler eller kjemikalier kan påvirke spylereens sikkerhet.

- 1) For forenligheten med miljøet, anbefaler vi begrenset bruk av vaskemidler, i henhold til veiledningen på emballasjen til vaskemidlet.
- 2) Fra utvalget av anbefalte produkter velger du det vaskemidlet som er best egnet til vaskejobben som skal utføres med varmt eller kaldt vann. Følg instruksjonene på emballasjen til vaskemidlet eller i katalogene og bland det ut med vann.
- 3) Spør forhandleren din etter katalogen over vaskemidler.

### FREMANGSMÅTE VED KORREKT RENGJØRING MED VASKEMIDLER

- 1) Start med å tynne ut vaskemidlet i en konsentrasjon som er best mulig egnet for den type urenheter som skal vaskes bort og overflaten på det som skal vaskes.
- 2) Start spyleren, og kommandoen for oppsuging av vaskemiddelet på lansen og sprut på overflaten som

skal vaskes nedefra og opp (fig. 13). La blandingen få virke i noen få minutter.

- 3) Skyll godt hele flaten. Bruk varmt eller kaldt vann med høyt trykk, arbeid fra toppen og nedover.
- 4) Etter å ha brukt maskinen med vaskemiddel skylles du oppsugingskretsen: putt oppsugingsrøret i en beholder med rent vann og la pumpen virke i 1 minutt, og lansen i fasen for utføring av vaskemiddel.

### VEDLIKEHOLD

**BRUKEREN MÅ KUN FORETA VEDLIKEHOLD SOM ER BESKREVET I DENNE BRUKERVEILEDNINGEN. ALT ANNET VEDLIKEHOLD ER FORBUDT.**



#### Fare

Ta kontakt med vårt tekniske servicesenter for vedlikehold av kjelen, høytrykkspumpen, elektriske komponenter og alle deler som har en sikkerhetsfunksjon.

Fabrikanten ansvarer ikke, dersom noen uten fabrikkantens samtykke har prøvt å justere, endre, reparere eller se over maskinen.

Operatøren må spare manualen og all dokumentasjon om reparasjon og planerte serviceintervaller, liksom om maskinens elektriske installasjon i henhold til gjeldende lov (se standard IEC 60364-1) og forvare den på et sikkert sted.

Kontroller regelmessig, minst en gang i året, alle sikkerhetsanordninger hos noen av våre serviceverksteder.

Spesielt må avgassystemet på varmvannrensere kontrolleres i overensstemmelse med fabrikkantens spesifikasjoner.

Ifølge fabrikkantens spesifikasjoner er avgassenes CO-innhold maks. 0,04% og røykgassinholdet tilsvarende røykpunkt nr. 2 i Shell-Bacharach-skalaen, i henhold til gjeldende lov.



#### Fare

Spyleren må kobles fra vann forsyningrur lukket matekranen (se kapitlene for tilslutning til el- og vannettet) og strømforsyningene før med den allpolete bryteren, eller trekk støpslet ut av stikkkontakten det utføres vedlikeholdsarbeid. Så snart vedlikeholdet er utført, og før spyleren kobles til vannforsyningen og strømmettet, må du kontrollere at beskyttelsespanelene er satt korrekt på plass og at de er skikkelig skrudd fast.

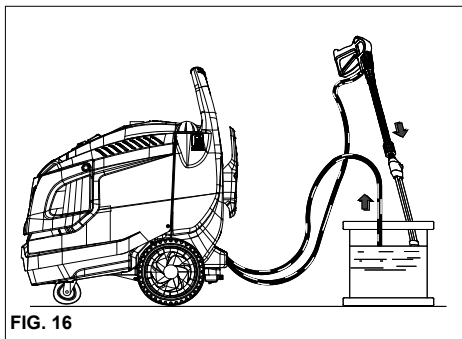


FIG. 16

**Gjøres ikke dette, kan det oppstå fare for strømstøt.**

### FORHOLDSREGLER MOT FRYSING

**Spyleren må ikke utsettes for frost.**

Dersom spyleren plasseres eller lagres på en plass hvor den er utsatt for frost, må det brukes defroster-væske for å unngå skader på det hydrauliske kretsløpet.

### FREMANGSMÅTE VED BRUK AV DEFROSTER (fig. 16)

- 1) Skru igjen vanntilførselen (krane), koble fra slangen, og kjør spyleren til spyleren er helt tømt.
- 2) Stopp rengjøringsmaskinen med på-bryteren i pos. "0".
- 3) Senk mateledningen ned i beholderen med frostvæskeblandingen.
- 4) Start opp rengjøringsmaskinen med på-bryteren i pos. "I".
- 5) Klargjør en beholder med en oppløsning med Frostvæske.
- 6) Start spyleren og la den gå helt til det kommer Frostvæske ut av munnstykket.
- 7) Sug også inn Frostvæske med inntakssystemet for vaskemiddel.
- 8) Slå av spyleren og kobl den fra strømmettet, med den allopete bryteren, eller trekk støpslet ut av stikkkontakten.
- 9) Er varmtvannsspyleren utstyrt med vannbeholder, skal oppløsningen med vaskemiddel nevnt i punkt 3, helles direkte i beholderen.

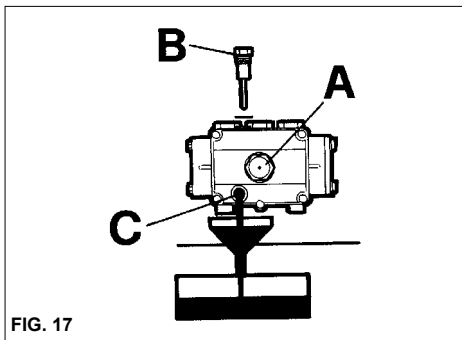


FIG. 17

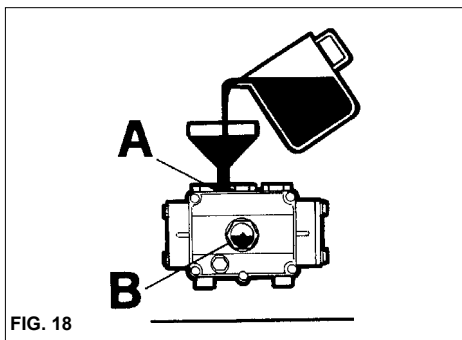


FIG. 18

### ⚠ Advarsel

Frostvæsken er et produkt som kan forurense naturen. Instruksjonene oppgitt på produktets pakke må derfor følges nøye. (Kast ikke produktet i naturen.)

### KONTROLLERE OLJENIVÅET FOR PUMPEN OG OLJESKIFT

Med jevne mellomrom må du kontrollere oljenivået for høytrykkspumpen, enten ved hjelp av observasjonsglasset (fig. 17A) eller peilepinnen (fig. 17B). Dersom oljen har et melkeaktig utseende, må umiddelbart ringe til vårt tekniske servicesenter.

Oljen må skiftes første gang etter 50 driftstimer, deretter for hver 500. driftstime eller en gang i året.

Gå frem slik:

- 1) Skru opp drengskruen på undersiden av pumpen (fig. 17C).
- 2) Bruk peilepinnen til å skru av dekslet (fig. 17).
- 3) La all oljen renne ut i en beholder og lever den på en bensinstasjon eller andre som håndterer spesialavfall.
- 4) Skru på plass igjen drengskruen og fyll på ny olje gjennom påfyllingsdekslet øverst på pumpen (fig. 18A) opp til det markerte nivået på observasjonsglasset (fig. 18B).

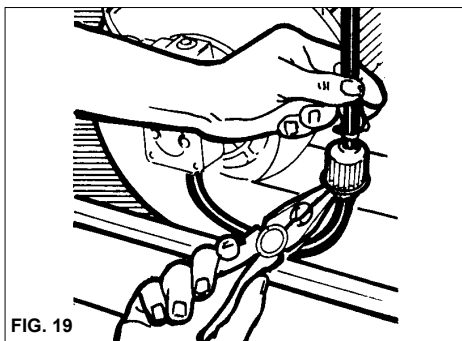


FIG. 19

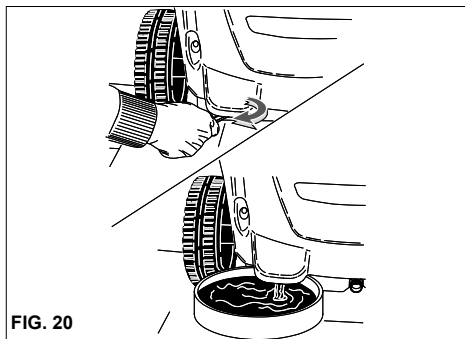


FIG. 20

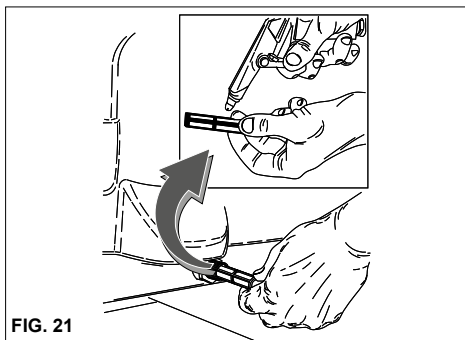


FIG. 21

Før rengjøringsmaskinene uten tappeplugg for oljen, må du ta kontakt med serviceavdeling for utskiftning.

**Bruk kun SAE 15 W40 olje.**

### ⚠ Advarsel

Olje er et produkt som kan forurense naturen. Instruksjonene oppgitt på produktets pakke må derfor følges nøye. (Kast ikke produktet i naturen.)

### RENSE BRENSELFILTERET OG TANKEN

Fjern og erstatt det innebygde brenselfilteret (fig. 19). Skift det med jevne mellomrom.

Tøm brenselstanken.

Åpne drengsskruen (fig. 20) (hvis montert) og la eventuelle urenheter renne ut i en beholder.

Skyll tanken med rent drivstoff og steng drengsskruen.

### RENSE VANNFILTERET

Rens vanninntaksfilteret jevnlig og fjern eventuelle urenheter (fig. 21).

### SKIFTE DYSEN PÅ MUNNSTYKKET

Høytrykksdysen på munnstykket må byttes fra tid til annen. Denne delen er utsatt for normal slitasje under bruk. Er denne dysen utslitt vil du vanligvis merke et redusert arbeidstrykk. Ta kontakt med forhandleren din for nærmere instruksjoner.

## TABELL OVER RUTINEMESSIG VEDLIKEHOLD SOM KAN UTFØRES AV BRUKEREN

Beskrivelser:

KONTROLLER	Hver gang spyleren brukes	Hver 250. time	Hver 250. time	Hver 500. time
Kontroller strømkabel - rør - høytrykkskoblinger	X			
Første oljeskift i høytrykkspumpen		X		
Påfølgende oljeskift i høytrykkspumpen				X
Bytte og rens brenselstank			X	
Rens brenselstanken			X	
Rens vannfilteret			X	

## TABELL OVER VEDLIKEHOLD SOM MÅ UTFØRES AV TEKNISK SERVICESENTER

Beskrivelser:

Brenneren:

KONTROLLER	Hver 200. time	Hver 250. time	Hver 500. time	en gang i året
Rens coilen		X		
Avkalke coilen			X	
Rens brenselstanken		X		
Bytte brenselstanken		X		
Justere elektrodene		X		
Bytte elektrodene			X	
Bytte pakningene på høytrykkspumpen			X	
Bytte dysen på munnstykket	X			
Justere og kontrollere sikkerhetststyr			X	X

## AVKALKING

Fra tid til annen må spyleren avkalkes. Kalken i vannet avsettes delvis inne i det hydrauliske krets-løpet og på coilen, som kan begynne å fuske etter en stund.

Ta kontakt med vårt tekniske servicesenter for å få avkalket spyleren fra tid til annen. Dette vil spare deg for fremtidige utgifter og øke spylereffektivitet.

### VIKTIG:

Disse periodene kan benyttes ved normal bruk av spyleren. Brukes spyleren under høy belastning, må de angitte intervallene reduseres.

Bruk kun originale reservedeler ved vedlikehold og/eller reparasjoner. Dette sikrer den aller beste kvalitet og driftssikkerhet. Manglende bruk av originale reservedeler fraskriver produsenten fra ethvert ansvar, og alt ansvar hviler på den som utfører arbeidet.

## PERIODER UTE AV BRUK

Dersom spyleren ikke skal brukes i en lengre periode, bør maskinen frakobles, tankene tømme for væske, og beskyttes mot støvansamling. Smør deler som kan ta skade av å tørke ut, slik som tilførselsslanger. Før spyleren igjen tas i bruk, må du kontrollere at det ikke har oppstått sprekker eller andre skader på vannslangene.

Oljer og produkter må avsettes i henhold til gjeldende lover.

## KASSERING



Dersom man ikke lenger har til hensikt å bruke høytrykksspyleren anbefales det at den gjøres ubrukbar ved å kutte over den elektriske ledningen.

Det anbefales videre å ufarliggjøre de delene av spyleren som kan utgjøre noen som helst fare, spesielt for barn som kan komme til å bruke høytrykksspyleren i lek.

Produktet er klassifisert som spesialavfall av typen WEEE, og er i overensstemmelse med alle nyere miljøkrav. Det må avsettes som spesialavfall, og ikke sammen med husholdningsavfall, i samsvar med gjeldende regelverk.

**Avmonterte skrapdeler må ikke benyttes som reservedeler.**

## PROBLEMLØSING

**Før du forsøker å korrigere et oppstått problem, må du koble fra vann- og strømtilførselen.**

FEIL	ARSAK	RÅD
Splyeren starter ikke når bryteren slås på.	<ul style="list-style-type: none"> <li>- Dårlig elektrisk forbindelse.</li> <li>- Varmerbeskyttelsen har slått ut.</li> </ul>	<ul style="list-style-type: none"> <li>- Kontroller spenningen på strømmettet.</li> <li>- Resett. (slår den ut igjen, ta kontakt med teknisk servicesenter).</li> </ul>
Det fordeles ikke vann, eller det lekker fra vannsystemet med høyt trykk. Etter 30 sek. stopper splyeren. (DS Vers.)	<ul style="list-style-type: none"> <li>- Vannfilteret er tilstoppet.</li> <li>- Feil i koplingen til vannettet.</li> <li>- Nettkranen er lukket.</li> <li>- Lekkasjer fra høytrykkssystemet.</li> </ul>	<ul style="list-style-type: none"> <li>- Rengjør det.</li> <li>- Kontroller.</li> <li>- Åpne den.</li> <li>- Kontakt kundeservice.</li> </ul>
Pumpen dreier, men når ikke nominelt trykk.	<ul style="list-style-type: none"> <li>- Vannfilteret er tilstoppet.</li> <li>- Feil i koplingen til vannettet.</li> <li>- Dampkontrollen er innkoplet.</li> <li>- Stråledysen er slitt.</li> <li>- Ventilene er skitne eller slitte.</li> <li>- Kranen for vaskemiddel er åpen.</li> </ul> <p>Anordningen for trykkregulering på stråledyse er åpen (hvis finnes).</p>	<ul style="list-style-type: none"> <li>- Rengjør det.</li> <li>- Kontroller.</li> <li>- Tilbakestill.</li> <li>- Kontakt kundeservice.</li> <li>- Lukk den.</li> </ul>
Når stråledysen er åpen synker og stiger trykket.	<ul style="list-style-type: none"> <li>- Stråledysen er tilstoppet eller deformert.</li> <li>- Utilstrekkelig forsyning.</li> </ul> <p>Kranen for vaskemiddel er åpen.</p>	<ul style="list-style-type: none"> <li>- Rengjør den eller kontakt kundeservice.</li> <li>- Kontroller.</li> <li>- Lukk den.</li> </ul>
I forbindelse med bypass eller total stopp stopper splyeren. (DS Vers.)	<ul style="list-style-type: none"> <li>- Små vannlekkasjer fra høytrykkssystemet.</li> </ul>	<ul style="list-style-type: none"> <li>- Kontakt kundeservice.</li> </ul>
Når lansen er lukket, stopper ikke høytrykkssplyeren (Vers. DS).	<ul style="list-style-type: none"> <li>- For lav trykkinnstilling</li> </ul>	<ul style="list-style-type: none"> <li>- Juster trykket til en høyere verdi</li> </ul>
Når temperaturregulatoren føres til ønsket posisjon tennes ikke varmtvannsbeholderen.	<ul style="list-style-type: none"> <li>- Mangel på drivstoff.</li> <li>- Motorens rotasjonsretning er feil på trefasemodellene.</li> </ul>	<ul style="list-style-type: none"> <li>- Kontroller drivstoffnivået i tanken, og kontroller om det finnes vann i drivstoffsystemet.</li> <li>- Kontakt kundeservice.</li> </ul>
Vannet er ikke varmt nok.	<ul style="list-style-type: none"> <li>- Temperaturregulatorens posisjon.</li> <li>- Filtrene er tilstoppede.</li> <li>- Varmtvannsbeholderens spiral er tilstoppet av kalk.</li> </ul>	<ul style="list-style-type: none"> <li>- Kontroller.</li> <li>- Rengjør eller bytt ut.</li> <li>- Kontakt kundeservice.</li> </ul>
For mye røyk fra røkrøret.	<ul style="list-style-type: none"> <li>- Feil forbrekking.</li> <li>- Drivstoffet inneholder skitt eller vann.</li> </ul>	<ul style="list-style-type: none"> <li>- Rens drivstoffiltrene eller bytt dem ut. Kontakt kundeservice.</li> <li>- Tøm beholderen og rengjør den skikkelig. Rens drivstoffiltrene.</li> </ul>
Utilstrekkelig suging av vaskemiddel.	<ul style="list-style-type: none"> <li>- Kranen er lukket.</li> <li>- Ikke mer vaskemiddel igjen.</li> <li>- Spiralen eller slangen er tilstoppet.</li> </ul>	<ul style="list-style-type: none"> <li>- Åpne den.</li> <li>- Fyll opp beholderen med vaskemiddel.</li> <li>- Kontakt kundeservice.</li> </ul>
Vannlekkasjer fra toppdelen.	<ul style="list-style-type: none"> <li>- Pakningene er slitte.</li> </ul>	<ul style="list-style-type: none"> <li>- Kontakt kundeservice.</li> </ul>
Vann i oljen.	<ul style="list-style-type: none"> <li>- For høy fuktighet i rommet.</li> </ul>	<ul style="list-style-type: none"> <li>- Bytt ut oljen.</li> </ul>

## Onnittelumme! Kiitämme sinua

siitä, että olet ostanut tämän pesurin. Olet osoittanut, että et tyydty kompromisseihin: sinä haluat parasta. Olemme laatineet tämän ohjekirjan, jotta voit täysin hyötyä tämän pesurin tarjoamista ominaisuuksista ja suorituskyvystä. Lue tämä ohjekirja kokonaan ennen kuin alat käyttää laitetta.

Pesurissasi oleva CE merkki osoittaa, että se on valmistettu eurooppalaisten turvallisuusstandardien mukaisesti.

Meidän tuotevalikoimaamme kuuluvat myös sellaiset pesurilaitteet kuten: **PÖLYNIMURIT, LATTIAPE-**

**SURIT, LATTIALAKAISIMET** ja täydellinen sarja **LISÄVARUSTEITA, KEMIKAALEJA ja PESUAI-NEITA**, jotka soveltuvat kaikenlaisten pintojen puhdistukseen.

Pyydä täydellinen tuoteluettelomme jälleenmyyjältäsi.

**Käännös alkuperäisten ohjeiden.**  
**Valmistaja ei ota vastuuta tässä ohjekirjassa olevista painovirheistä.**  
**Valmistaja varaa myös oikeuden muuttaa ja päivittää tätä julkaisua ilman erillistä ilmoitusta tuotekehityksen vuoksi.**  
**Tämän ohjekirjan osittainenkin jäljentäminen ilman valmistajan lupaa on kiellettyä.**

### TEKNISET TIEDOT

		I1408A	I1408P	I1509P/PD	I1611P/PD
<b>Jännite</b>	V	230 - 240			400 - 415
<b>Virtalähde</b>	~	1 ~			3 ~
<b>Suurin verkkoimpedanssi</b>	Ω	0,3	0,3	0,02	0,1
<b>Teho imeytynyt</b>	kW	2,7	2,5	2,8	3,3
<b>Paine</b>	MPa (Bar)	3 ÷ 14 (30 ÷ 140)		3 ÷ 14 (30 ÷ 140)	3 ÷ 16 (30 ÷ 160)
<b>Laajuus</b>	l/h	480		600	600
<b>Kulutus polttoaine</b>	kg/h	3,0		4,8	
<b>Mahdollinen kattilan lämpö</b>	kW	34,0	33,7	36,8	38,4
<b>Veden ulostulon lämpötila</b>	°C	80	30 ÷ 80	30 ÷ 100	
<b>Säiliö polttoaine</b>	l	15			
<b>Korkea Paine</b>	m	8			
<b>Sähkökaapeli</b>	m	< 5			
<b>Sähkökaapeli</b>	N	22		25,5	33
<b>Sähkökaapeli</b>	m/s <sup>2</sup>	< 2,5			
<b>Melu</b>	Lp dB (A) Lw dB (A)	80 96 (kp. 2dB)	78 94 (kp. 2dB)	80 96 (kp. 2dB)	80 96 (kp. 2dB)
<b>Paino</b>	kg	70		80	
<b>Mitat</b>	cm	80x61x88,5			



Lue seuraavat käyttöohjeet huolellisesti ennen laitteen käyttöä. Säilytä ohjeet myöhempää käyttöä varten.



## YHDENMUKAISUUSVAKUUTUS "CE"

Vakuutamme omalla vastuullamme, että seuraava tuote jota tämä vakuutus koskee, on yhdenmukainen seuraavassa Euroopan yhteisön direktiivit:

2006/42/CE - 2014/30/UE - 2000/14/CE - 2014/68/UE - 2011/65/UE

## RISKILUOKITUS

### Vaara

Varoittaa vaarasta, joka voi aiheuttaa vakavia tai kuolemaan johtavia onnettomuuksia.

### Huomio

Varoittaa mahdollisista vaaroista, jotka voisivat aiheuttaa vakavia onnettomuuksia

### Tärkeää

Varoittaa tilanteesta, joka voisi johtaa lieviin henkilö- tai omaisuusvahinkoihin.

## JOHDANTO

### Huomio

Tämä ohjekirja pitää lukea ennen kuin pesuria asennetaan, valmistellaan käyttöä varten tai käytetään. Ohjekirja on olennainen osa tuotetta.

Lue tämän ohjekirjan varoitukset ja ohjeet huolellisesti, sillä niissä on tärkeitä tietoja laitteen **TURVALLISUUDESTA SITÄ KÄYTETTÄESSÄ JA HUOLLETTAESSA**, ja kiinnitä erityistä huomiota keltaisessa kirjasessa kerrottuihin yleisiin turvallisuusohjeisiin.

**SÄILYTÄ TÄMÄ OHJEKIRJA HUOLELLISESTI MYÖHEMPÄÄ KÄYTTÖÄ VARTEN.**

### Huomio

Laitteen käyttäjän ja sen huoltohenkilökunnan tulee tutustua käyttöoppaan sisältöön huolellisesti.

## LUOKITTELU

Huomioi säännösten määräämät laitteen käyttöehdot, ja kiinnitä erityisesti huomiota allaolevaan luokitteeluun.

Sähköiskulta suojautumisen osalta korkeapainepesuri kuuluu **LUOKKAAN I**.

Korkeapainepesuri luokitellaan tehtaalla ja kaikkien turvallisuuslaitteet sinetöidään. **Niiden säätöarvoja ei saa muuttaa.**

Kuumavesipesurissa vesi lämmitetään polttimella johon syötetään **dieselpolttoainetta tai kevyt diesel**.

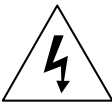



Korkeapainepesuria pitää aina käyttää tasaisella alustalla, eikä sitä saa siirtää kun sillä työskennellään tai kun se on liitetty sähköverkkoon.

Jos tätä ohjetta ei noudateta, se aiheuttaa vaaran käyttäjälle.

Korkeapainepesuria ei saa käyttää syövyttävien tai räjähdysalttiiden aineiden (höyryt tai kaasut) läheisyydessä.



**PESURISSA OLEVIEN MERKKIEN KUVAUS**

	ÄLÄ KOHDISTA VESI-SUIHKUA IHMISIIN, ELÄIMIIN, SEINÄPISTOIKKEISIIN TAI PÄÄLLE ITSE LAITTEESEEN.
	VAROITUS: PALOVAMMAN VAARA.
	VAROITUS: SÄHKÖISKUN VAARA.
	MAA.
	VEDEN SYÖTTÖ
	VEDEN TULO
	PUMPUN MOOTTORIN KYTKEMINEN
	POLTTIMEN SYTYTTÄMINEN
	POLTTOAINE (DIESEL)
	KEMIKAALIT (PESUAINE)
	ÄLÄ KÄYTÄ JUOMAVETTÄ LAITTEEN VEDEN SYÖTTÖÖN. KÄYTÄ JÄRJESTELMÄEROTINTA TYYPI BA STANDARDIN EN 12729 MUKAISESTI.

**YLEISIÄ TURVALLISUUSOHJEITA KORKEAPAINEPESURIN KÄYTTÖSSÄ**
**⚠ Huomio**

- Sähkökytkennän tekijän pitää olla pätevä sähköasentaja, joka noudattaa asianmukaisia säännöksiä (osalta ks. standardien IEC 60364-1) ja valmistajan ohjeita.

Väärä sähkökytkentä voi aiheuttaa vahinkoa ihmisille, eläimille tai esineille, eikä valmistaja ole vastuussa sellaisista vahingoista.

Korkeapainepesureissa, joiden teho on alle 3 kW, on tulppa sähkökytkentää varten.

Tässä tapauksessa tarkista, että sähkövirtajärjestelmä ja verkkovirtapistokkeet ovat yhteensopivia laitteen laatassa ilmoitetun maksimivirran kanssa. (kW) Jos et ole varma asiasta, kysy asiantuntijalta.

Jos seinäpistoke ja laitteen tulppa eivät ole yhteensopivia, vaihdata tulppa sopivaan tyyppiin pätevällä asiantuntijalla.

- Ennen kuin kytket laitteen, varmista että laatassa ilmoitetut tiedot vastaavat sähköjärjestelmää.

- Vältä jatkojohtojen käyttöä painepesurin virransyöttöön.

Varmista jatkojohtojen käytön yhteydessä, että pistoke ja pistorasia ovat vesitiiviitä. Tarkoitukseen sopimattomat jatkojohdot voivat aiheuttaa vaaratilanteita.

- Tämän laitteen sähköturvallisuutta voidaan mitata vain silloin, kun se on asianmukaisesti kytketty tehokkaaseen maadoitusjärjestelmään sähköturvallisuuslakien mukaisesti. (osalta ks. standardien IEC 60364-1).

Nämä olennaiset turvallisuusasiat pitää tarkistaa. Jos et ole varma jostakin asiasta, kysy neuvoja sähköjärjestelmästä pätevältä asiantuntijalta.

Valmistajaa ei voida pitää vastuussa vahingoista, jotka johtuvat maadoitusjärjestelmän puuttumisesta.

- Korkeapainepesuri pitää kytkeä sähköjärjestelmään moninapaisella kytkimellä jossa on ainakin 3 mm avoimet kontaktit. Tämän kytkimen pitää sähköominaisuuksiltaan olla yhteensopiva laitteen kanssa. (Tämä vaatimus ei koske korkeapainepesureita joiden tulppa ja sähköteho on alempi kuin 3 kW.) Varmista, että sähköverkko on varustettu differentiaalikytkimellä, joka keskeyttää virran tulon siinä tapauksessa, että maadoitusvirran häviö ylittää 30mA / 30ms tai varustettu laitteella, joka tarkastaa maadoituspiirin.

- Tämä laite saadaan irrottaa sähköjärjestelmästä vain vetämällä tulppa pois tai kytkemällä moninapainen kytkin pois päältä.

- Valmistaja ei vastaa mistään sellaisista vahingoista, jotka johtuvat yllä olevien säännösten laiminlyönnistä. Vesipuhdistajalla ymmärretään kiinteästi asennettua laitetta.

- "Total stop"-laitteet ovat sammuneina silloin, kun moninapainen katkaisin on käännetty "O" - asentoon ja pistoke on irti seinästä.

- Painepesurin käyttäjän on valvottava laitteen toimintaa käytön aikana. Sammuta painepesuri moninapaisella katkaisimella tai irrota pistoke pistorasiasta aina silloin, kun poistut painepesurin luota vaikka vain hetkeksikin.

- Älä anna lasten, nuorten, psyykkisesti, fyysisesti tai muutoin laitteen käyttöön kykenemättömien, kokemattomien tai alkoholin vaikutuksen alaisena olevien henkilöiden käyttää laitetta.

Työpaikan turvallisuudesta vastaavan henkilön on varmistettava, että laitteen käyttäjät tuntevat sen käyttöohjeet.

Varmista, etteivät lapset pääse leikkimään höyrypesurilla.

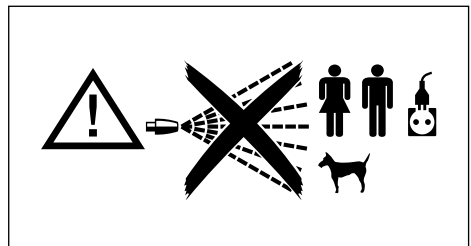
- Käytä vain alkuperäisiä varaosia, sillä ne takaavat laitteen turvallisen käytön.

- Taipuisa letku, jolla pesurin karkiosa liitetään laitteeseen, ei saa vioittua. Jos se on vioittunut, vaihda se välittömästi. Varmista, että letkuun on kirjoitettu sen suurin sallittu paine, valmistuspäivämäärä sekä valmistaja.

- Korkeapainejärjestelmään liittyvät letkut, liittimet ja muut varusteet ovat erittäin tärkeitä korkeapainepesurin turvallisen käytön kannalta. Käytä vain valmistajan hyväksymiä alkuperäisvaraosia.

- Älä käytä korkeapainepesuria kun sen toiminta-alueen lähetyvillä on lapsia tai eläimiä.

- Korkeapainesuuttimet voivat olla vaarallisia jos niitä ei käytetä asianmukaisesti. Suuttimia ei saa koskaan kohdistaa ihmisiin tai eläimiin, sähkölaitteisiin tai itse laitteeseen.



- Korkeapainepesurin suuttimet heiluttavat kärkeosaa. Pidä tiukasti kiinni kärkeosan kädensijasta.
- Korkeapainepesurin käytössä on otettava huomioon, millaista pesua aiotaan tehdä. Käytä riittäviä suojavaatteita irtoavia kiinteitä aineita tai ruosteaineita vastaan.
- Korkeapainepesurin käytössä on otettava huomioon, missä paikassa pesu aiotaan tehdä (esim. elintarviketehtaat, lääketehaat jne.). Asianmukaisia määräyksiä ja turvallisuusohjeita on noudatettava.
- Laitteen kanssa saa käyttää ainoastaan sen mukana toimitettuja tai valmistajan suosittelemia pesuaineita. Tyypiltään muunlaisten pesuaineiden tai kemiallisten aineiden käyttö voi heikentää laitteen turvallisuutta.
- Käytön aikana voi muodostua sumua. Sumun hengittäminen saattaa olla terveydelle vahingollista.
- Räjähdyksivaara. Älä ruiskuta syttyviä nesteitä.
- Työnantajan on tehtävä riskinarviointi, jotta voidaan määritellä tarvittavat suojatoimet sumujen muodostumisen osalta puhdistettavien pintojen ja ympäristön mukaan. Luokan FFP2 tai sitä korkeamman luokan suojamaskit sopivat suojautumaan sumujen hengittämiseltä.
- Älä kohdista vesisuihkua omaasi tai muiden henkilöiden vartaloita kohden vaatteiden tai kenkien pesemiseksi.
- Työskentelyn aikana kärkeosan liipaisinta (vipua) ei saa asettaa syöttöasentoon.
- Kuumaa vettä käyttävissä korkeapainepesuriessa veden lämmitykseen pitää käyttää **dieselpolttoainetta tai kevyt diesel**. Muiden polttoaineiden käyttö on vaarallista.
- Ennen kuin aloitat minkä tahansa puhdistus- tai huoltotoimenpiteen, irrota laite sähkö- ja vedensyöttöverkosta.
- Tarkastuta laitteen turvallisuusvarusteet jossakin **huoltokeskuksessamme säännöllisesti**, ainakin kerran vuodessa.
- Jos käytät laitetta suljetussa tilassa, asenna savujen imujärjestelmä ja riittävä ilmanvaihtojärjestelmä huoneistoon. Laite on tarkoitettu käytettäväksi ulkotiloissa. Kuumanveden korkeapainepesuria pitää tarkkailla kun sillä työskennellään.
- Älä tuki korkeapainepesurin reikiä, tuuletusaukkoja tai lämmön- ja savunpoistojärjestelmiä.
- Älä käytä laitetta jos virtajohto on vioittunut. Kun haluat vaihtaa vioittuneen johdon, käänny vain jonkin teknisen keskuksemme puoleen. Käyttäjä ei saa vaihtaa tämän laitteen virtajohtoa.
- Älä aseta sähköjohtoa alltiiksi mekaaniselle jännitykselle. Varmista, ettei sen tiellä ole esteitä ja ettei se pääse liitistymään.
- Minkä tahansa sähkölaitteen käyttö edellyttää joidenkin perussääntöjen noudattamista:
  - Älä kosketa laitetta märillä tai kosteilla käsillä tai jaloilla.
  - Älä käytä laitetta kun olet avoaloin tai kun vaatetuksesi ei ole asianmukainen.



## EDELTÄVÄT TOIMENPITEET

### PURKAMINEN PAKKAUKSESTA

Kun olet purkanut laitteen pakkauksesta, varmista että pesuri on vahingoittumaton. Jos et ole varma siitä, älä käytä laitetta.

Ota yhteys jälleenmyyjään.



Älä jätä pakkausmateriaalia (pusseja, laatikoita, nauvoja yms.) lasten ulottuville, sillä ne saattavat aiheuttaa vaaratilanteita. Ne tulee hävittää ja säilyttää laitteen asennusmaan sääntönsien mukaisesti.

### LAITTEEN ERILLISTEN OSIEN ASENTAMINEN

Valmistaja asentaa kaikki laitteen tärkeimmät osat ja turvallisuusvarusteet.

Pakkausta ja kuljetusta varten jotkin pesurin vähemmän tärkeät osat toimitetaan erillisinä.

Käyttäjän pitää asentaa nämä osat kunkin asennussarjan mukana toimitettujen ohjeiden mukaisesti.

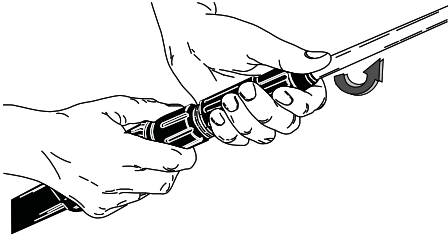
### TIETOLAATTA

Laitteen tärkeimmät ominaisuudet ilmoittava tietolaatta sijaitsee vaunussa ja se on aina näkyvissä.

**!** Kun ostat pesurisi, varmista että siinä on tunnistelaatta. Jos laattaa ei ole, ilmoita valmistajalle ja/tai jälleenmyyjälle välittömästi. Laitteita, joissa ei ole laattaa, ei saa käyttää eikä valmistaja ota niistä mitään vastuuta. Ilman laattaa olevat tuotteet ovat nimettömiä ja mahdollisesti vaarallisia.

## PESURIN VALMISTELU

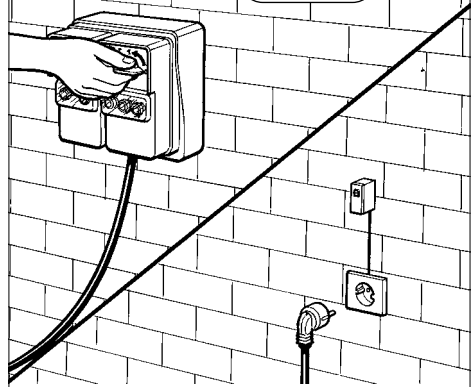
Kärkiosan asentaminen.



KUVA 1

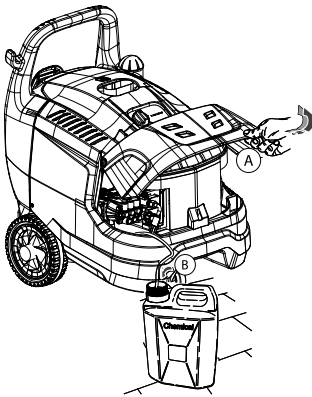
Sähkökytkentä.

30 mA



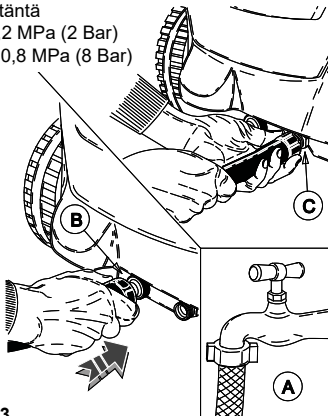
KUVA 4

Lue tämä ohjekirja loppuun asti, ennen kuin kytket pesurin sähköverkkoon ja vesiliitintään.



KUVA 2

Vesiliitäntä  
Min 0,2 MPa (2 Bar)  
Maks 0,8 MPa (8 Bar)



KUVA 3

## POLTTOAINESÄILIÖN TÄYTTÄMINEN

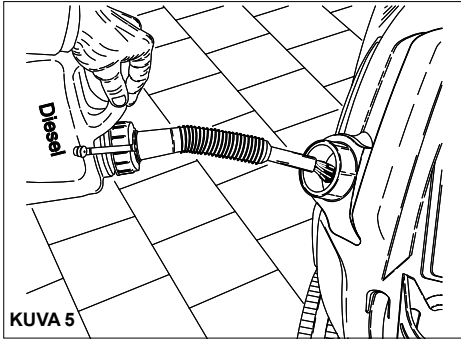
Täytä säiliö dieselmoottorien polttoaineella (KUVA 5).

### ⚠ Huomio

Älä käytä muuta polttoainetta kuin sitä, joka on ilmoitettu tunnistelaatassa.

Tarkista polttoaineen pinta aika ajoin silloin, kun pesuri on käynnissä.

Jos yrität käyttää pesuria ilman polttoainetta, polttoainepumppu saattaa vioittua.



## PESUAINESÄILIÖN TÄYTTÄMINEN

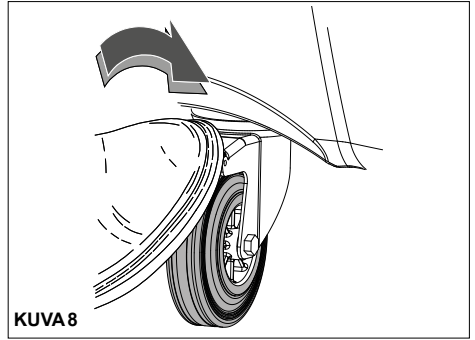
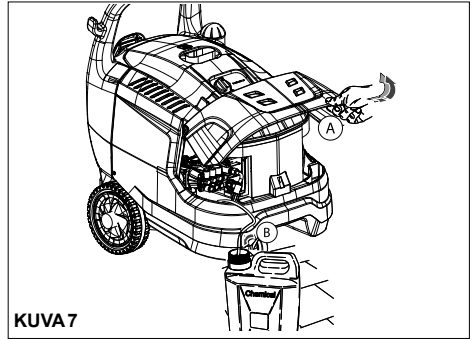
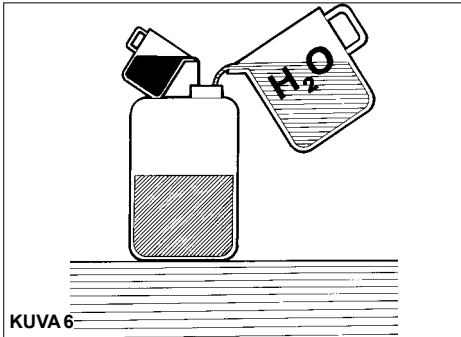
### ⚠ Huomio

Valitse suositelluista tuotteista se, joka soveltuu pesutehtävään (KUVA 6) ja laimenna sitä vedellä pakauksessa olevien ohjeiden mukaisesti.

Täytä pesuainesäiliö laimennetulla tuotteella (KUVA 7).

Pyydä jälleenmyyjältäsi esite niistä pesuaineista, joita voidaan käyttää riippuen pesutehtävästä ja käsiteltävästä pinnasta.

Kun olet käyttänyt pesuainetta, pesuaineen syöttö pitää huuhdella puhtaalla vedellä.



## KULJETUS

Irrota laite sähkö- ja vesiverkosta ennen siirron aloittamista. Vapauta laitteen sivulle sijoitettu seisontajarru ja työnnä laitetta tarkoitukseen olevaa kahvaa käyttämällä (KUVA 8).

## HALLINTALAITTEET

### ⚠ Huomio

Ennen kuin kytket laitteen vedensyöttöön ja sähköverkkoon, sinun pitää tietää miten pesurin hallintalaitteet toimivat.

Kuvissa ja ohjekirjassa annettuja ohjearvoja pitää noudattaa tunnollisesti.

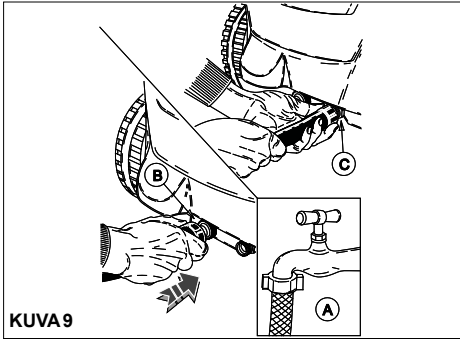
## TURVALAITTEET

Turvalaitteiden tarkoitus on suojata käyttäjää ja laitetta. Älä muuta niiden ominaisuuksia ja käytä niitä vain niiden alkuperäiseen käyttötarkoitukseen.

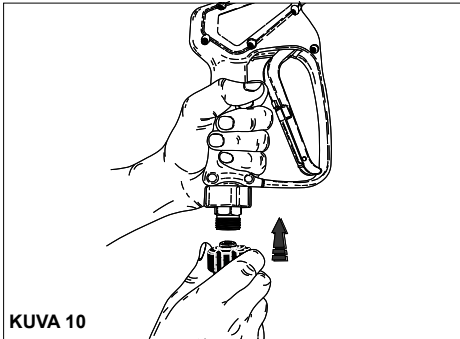
**Turvaventtiili:** Käytetään korkeapaineella toimivan hydraulilaitteiston suojaamiseen ohitusventtiilin toimintahäiriöiden tai korkeapaineella toimivan hydraulisen laitteiston tukkeutumisen yhteydessä. Valmistaja on kalibroinut ja sinetöinyt venttiiliin. Turvaventtiiliin saavat suorittaa toimenpiteitä ainoastaan huoltoliikkeen.

Ruiskun kahvalle sijoitettu turvalaite: Estää kahvan vivun tahattoman käytön.

**Lämpösuoja:** Lämpösuoja pysäyttää laitteen sähkö-



KUVA 9



KUVA 10

kommoottorin mahdollisen ylikuumenemisen yhteydessä.

Lämpösuojaus: Lämpösuojaus pysäyttää koneen, jos sähkömoottori ylikuumenee.

### VESILIITÄNTÄ

Liitä syöttöletku vedensyöttöön (KUVA 9A) ja pesurin letkuliittimeen (KUVA 9B).

Tarkista, että syötettävän veden paine ja määrä ovat riittävät laitteen asianmukaisen toiminnan kannalta:  $0,2 \pm 0,8$  MPa. (2 ± 8 bar) (29 ± 116 PSI).

Syöttöveden maksimilämpötila 50 °C (122 °F).

Liitä korkeapaineletku pesuriin (KUVA 9C) ja kärkiosaan (KUVA 10).

### Vaara

Pesuria pitää käyttää puhtaalla vedellä. Likainen tai hiekkainen vesi, syövyttävät kemikaalit ja liuottimet voivat aiheuttaa pesurille vakavia vahinkoja.

### Vaara

Älä koskaan ime pesuriin liuotainaineita tai laimentamattomia happoja! Esim. bensiini, maalien liuotainaineet tai dieseliöljy. Suihkuputkesta tuleva höyry voi syttyä tai räjähtää erittäin helposti ja on myrkyllistä.



### Tärkeää

Noudata veden käsittelystä vastaavan vesiyhtiön antamia määräyksiä erittäin huolellisesti.

Voimassa olevissa säännöksissä vaaditaan, että pesurin saa kytkeä juomavesiverkostoon vain silloin kun siinä on tarkoituksen mukainen järjestelmäerotin.

Käytä tarkoitukseen soveltuvaa järjestelmäerotinta tyyppi BA standardin EN 12729 mukaisesti.

Vettä, joka virtaa järjestelmäerotin lävitse, ei luokitella enää juomavedeksi



### Huomio

Älä kytke laitetta juomavesisäiliöihin.

Valmistaja ei vastaa mistään sellaisista vahingoista, jotka johtuvat yllä olevien säännösten laiminlyönnistä.

### SÄHKÖKYTKENTÄ (KUVA 4)

Pesurin kytkemisen sähköverkkoon saa tehdä vain pätevä asentaja, joka voi varmistaa että kaikkia voimassa olevien säännösten ja normien mukaisesti.

Varmista, että sähköverkon jännite on sama jota pesuri käyttää; se ilmoitetaan tunnistelaatassa.



### Vaara

- Suojaa sähkökaapeli siten, ettei se pääse litistymään.

- Älä käytä laitetta jos virtajohto on vioittunut.

- Minkä tahansa sähkölaitteen käyttö edellyttää joidenkin perussääntöjen noudattamista:

• Älä kosketa laitetta märillä tai kosteilla käsillä tai jaloilla.

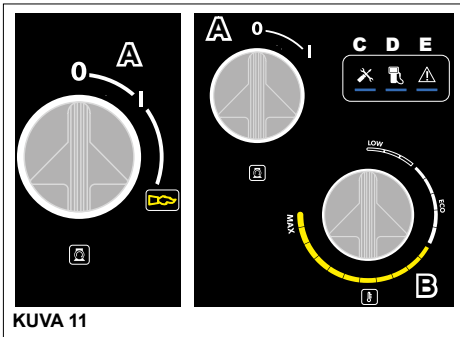
• Älä käytä laitetta kun olet avoaloin tai kun vaate-tuksesi ei ole asianmukainen.

• Älä vedä sähköjohdosta tai laitteesta, kun haluat irrottaa laitteen sähköverkosta. (Vesipuhdistajille, joiden kapasiteetti on alle 3Kw ja jotka on varustettu pistokkeella.).

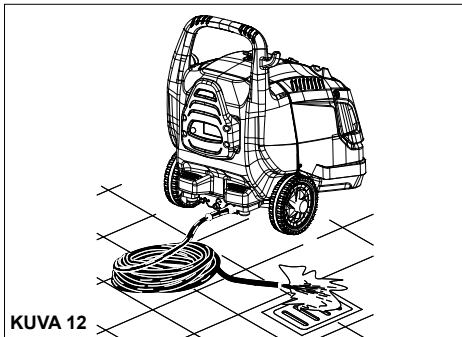
• Älä käytä valaisinta alle 0 °C:n ympäristölämpötilassa, jos se on varustettu PVC-kaapelilla (H VV-F). Sähköiskulta suojautumisen osalta korkeapainepesuri kuuluu **LUOKKAAN I**.

**Ylläolevan varoituksen noudattamatta jättäminen vapauttaa valmistajan kaikesta vastuusta, ja sitä pidetään tuotteen huolimattomana käyttönä.**





KUVA 11



KUVA 12

## PESURIN KÄYTTÄMINEN

### OHJAUSPANEELI

- A** - Pälle/pois kytkin  
**B** - Lämpötilan säädin - Lämpötilan säädin  
**C** - Huollon varoitusvalo (jos on)  
**D** - Dieselin taso merkkivalo (jos on)  
**E** - Anomalian varoitusvalo (jos on)

### PESURIN KÄYNNISTÄMINEN

- 1) Käännä vedensyötön hana päälle (KUVA 9A).
- 2) Kytke vesipuhdistaja sähköverkkoon moninapaisella katkaisimella tai kytke se sähköverkkoon pistokkeella.
- 3) Käynnistä pesuri kääntämällä valintakytkin asentoon "I" (KUVA 11A).

#### ! Huomio

Veden tulo aiheuttaa voimakkaan reaktion suuttimeen. Pidä laitetta voimakkaasti molemmilla käsillä, ettei se pääse heilumaan.

- 4) Paina pistoolin liipasinta ja ala pestä.
- 5) Kun haluat käyttää pesuria kuumalla vedellä, käännä lämpötilan säädin (KUVA 11B) suositeltuun pesuarvoon. Joissakin malleissa aseta kytkin 'A' asentoon Kuuma vesi.

#### ! Huomio

"Total stop"-järjestelmän vesipuhdistajien moottoreiden toiminta käynnistetään tai pysäytetään suuttimen varressa olevan vivun avulla.

#### ! Vaara

Älä lukitse käynnistysvipua jatkuvalla ruiskutukselle.

### ILMOITUSTEN JA HÄIRIÖIDEN NÄYTTÄMINEN (jos on)

**Merkkivalo C):** määräaikaishuollon määräaika erääntynyt 200 h. Merkkivalo sammuu valtuutetun huoltoilikeen toimenpiteen jälkeen.

**Merkkivalo D):** Dieselin taso ja merkkivalo palaa, jos taso on riittämätön.

- Merkkivalo E):** Ilmoitus poikkeavuudesta
- 2 vilkutusta, Veden mikrovuotoja korkeapainepiiristä;
  - 3 vilkutusta, Vesi puuttuu hälytys.
  - 4 vilkutusta, Lämpösuoja on lauennut.
  - 5 vilkutusta, Lämpötermostaatin väliintulon hälytys.
  - 6 vilkkuu, tulvahälytys

**Merkkivalo C+D+E):** hidas vilkkuminen, laite TSI-tilassa.

### TÄRKEÄÄ.

Jotta vedensyötöstä ei pääsisi epäpuhtauksia tai ilmakuplia, suosittelemme että käynnistät pesurin ensimmäisellä kerralla ilman karkiosaa ja annan veden juosta muutaman sekunnin ajan. Epäpuhtaudet saattavat tukkia suuttimen ja aiheuttaa toimintahäiriön (KUVA 12).

#### ! HUOM.

Nollaa merkkivalot kääntämällä pääkatkaisin "A" kuva 7 asentoon "0" ja sitten asentoon "I" (KUVA 11).

### TÄRKEÄÄ:

**Kun suoritat huoltoja ja/tai korjauksia, käytä ainoastaan alkuperäisiä varaosia, sillä ne ovat kaikkein laadukkaimpia ja luotettavimpia. Muiden kuin alkuperäiste varaosien käyttäminen vapauttaa valmistajan kaikesta vastuusta.**

### LISÄVARUSTEIDEN KÄYTTÖ.

Painepesuri on varustettu suuttimella, jossa on litteä säädettävä kulmasuihku suurten alueiden puhdistamiseen.

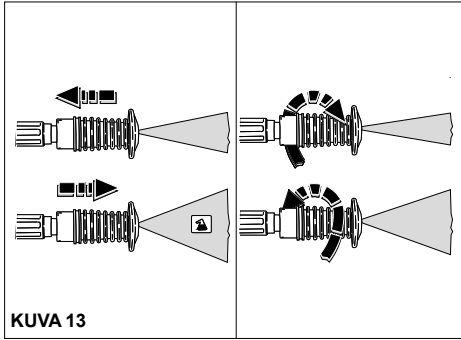
### PYÖRIVÄ SUUTIN (valinnainen lisävaruste)

Painepesuri voidaan varustaa myös pyörivällä suuttimella pinttyneemmän lian poistamiseen.

#### ! Vaara:

Käytä suihkua riittävältä etäisyydeltä, jotta vältyt korkean paineen aiheuttamilta vahingoilta.

Älä suuntaa suihkua henkilöitä, eläimiä tai pistorasioita kohden.



KUVA 13

## SÄÄDETTÄVÄN MULTIREC-SUUKAPPALEEN KÄYTTÖ (KUVA 13)

Paineen valinta pitää tehdä pistooli suljettuna.

**Pesu pienellä paineella ja puhdistusaineen imu.**  
Siirrä suukappaletta pistoolia kohten.

**Korkeapainepesuri jossa keskitetty vesisuihku**  
Pyöritä suukappaletta myötäpäivään.

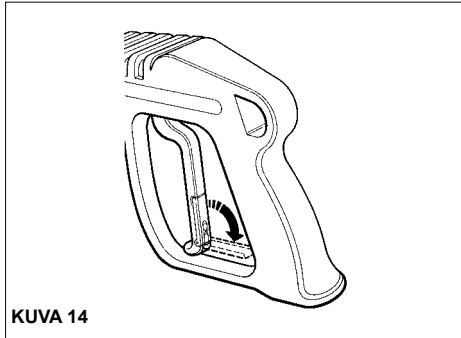
**Korkeapainepesuri jossa viuhkanmallinen vesisuihku**  
Pyöritä suukappaletta vastapäivään.

## PAINEEN SÄÄTÄMINEN JA HÖYRYN KÄYTTÖ (jos on)

Tässä kappaleessa käsitellään vain niitä malleja, jotka on varustettu "paineensäädin" laitteella. Paineensäätimellä, KUVA 15, käyttäjä voi säätää työpainetta. Kun nappi C on käännetty vastapäivään (B) (minimi), toimintapaine vähenee.

## KYLMÄN VEDEN VAIHEEN KÄYTTÖ

Sopii kevyen lian poistoon tai huuhtelutoimenpiteisiin puutarhatyökaluista, muureista, terasseilta tai kivilta lattioilta tms.  
Säädä haluttu käyttöpaine.



KUVA 14

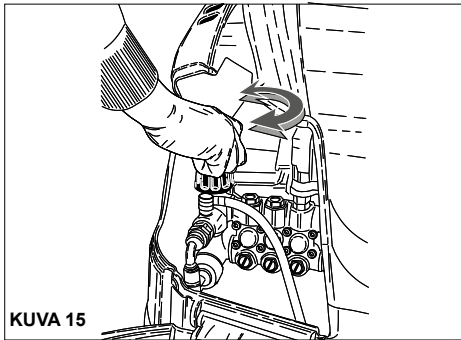
## "ECO"-TILAN KÄYTTÖ.

"ECO"-tilassa painepesurin käyttölämpötila on enintään 60 °C, resurssien taloudellista käyttöä ja vähäisempiä ympäristövaikutuksia varten.

## KUUMAN VEDEN JA HÖYRYVAIHEEN KÄYTTÖ

Kuumavesivaiheen asianmukaista käyttöä varten suositellaan seuraavia lämpötiloja:

- Hieman likainen: **30 - 50 °C**:
- Proteiinipitoinen lika, esim. elintarvikkeet: **60 °C maks.**
- Autojen korien tai työstökoneiden puhdistus: **60 - 90 °C**.
- Vahanpoisto, erittäin rasvainen lika: **100 - 110 °C**
- Julkisivujen puhdistus, pintojen desinfiointi: enintään **110 °C**.



KUVA 15

## Vaara

Kun käytät kuumaa vettä, pysy kaukana savukaasuaukoista (kuumennusvaara).  
Kun höyryvaihe on päättynyt, käännä termostaatin nappi B asentoon 0 (kuva 11) ja anna laitteen jäähtyä noin 3 minuuttia pistooli auki.

## PESURIN PYSÄYTTÄMINEN

- 1) Kytke lämmitin pois päältä kääntämällä paineen säädin asentoon "0" tai asettamalla kytkin asentoon "I" (kuva 11B).
- 2) Anna pesurin suihkuttaa pelkästään kylmää vettä ainakin 30 sekuntia, jotta boileri jäähtyy.
- 3) Pysäytä pesuri kääntämällä valintakytkin asentoon "0" (KUVA 11A).
- 4) Päästä paine pois korkeapaineletkusta painamalla pistoolin liipasinta.
- 5) Irrota laite sähköverkosta moninapista katkaisijaa käyttämällä tai vedä pistoke pistorasiasta.
- 6) Käännä vedensyöttöhana (KUVA 9A) pois päältä.



### Huomio

- Sammuta vesipuhdistaja moninapista katkaisijaa käyttämällä tai irrota pistoke pistorasiasta silloin, kun poistut laitteen luota vaikkakin vain hetkeksi.
- "Total stop"-laitteet ovat sammuneina silloin, kun moninapainen katkaisin on käännetty "O" - asentoon ja pistoke on irti seinästä.
- Lukitse laitteen varussa oleva turvalaite silloin, kun laitetta ei käytetä. (KUVA 13).
- Vesipuhdistajan käyttö ilman vettä aiheuttaa vakavia vaurioita pumpun tiivisteille.

## NEUVOJA PESUAINEDIEN KÄYTÖSTÄ



### Huomio

Tämä pesuri on suunniteltu käytettäväksi valmistajan toimittamien tai suosittelemien pesuaineiden kanssa. Muiden pesuaineiden tai kemikaalien käyttö voi vaikuttaa pesurin turvallisuuteen.

- 1) Laitteen luontoystävällisyys, suosittelemme pesuaineiden kohtuullista käyttöä, pakkaukseen painettujen ohjeiden mukaisesti.
- 2) Valitse suositeltavista tuotteista se, joka soveltuu pesutehtävään ja laimenna se vedellä pakkaukseen painettujen ohjeiden mukaisesti, tai siten kuin kuumaa- tai kylmävesipesurin mallista riippuen parhaiten soveltuu.
- 3) Pyydä jälleenmyyjältä pesuaineiden esite.

## OIKEA PESUTAPA PESUAINETA KÄYTETTÄESSÄ

- 1) Valmista lian ja pestävän pinnan kannalta parhaiten soveltuva pesuaineliuos.
- 2) Käynnistä pesuri, kytke suihkuputkella oleva puhdistusaineen imun ohjauspainike päälle ja levitä pesuainetta pestävälle pinnalle alhaalta ylöspäin (fig. 15). Anna vaikuttaa muutama minuutti.
- 3) Huuhtelee koko pinta hyvin ylhäältä alas kuumalla tai kylmällä vedellä käyttäen korkeapainetta.
- 4) Huuhtelee imupiiri puhdistusaineen käytön jälkeen. Sijoita puhdistusaineen imuputki puhdasta vettä sisältävään säiliöön, aseta suihkuputki puhdistusaineen syöttötavalle ja käytä pumpua 1 minuutin ajan.

## HUOLTO

**KÄYTTÄJÄ SAA SUORITTA VAIN TÄSSÄ OHJEKIRJASSA MAINITUT TOIMENPITEET. KAIKKI MUUT TOIMENPITEET OVAT KIELLETTYJÄ.**



### Vaara

Boilerin, korkeapainepumpun, sähköosien ja muiden turvallisuusvarusteiden huollon saa suorittaa vain tekninen huoltokeskuksemme.

Valmistaja ei ole vastuussa vahingoista, jotka johtuvat varomattomasta käytöstä, laitteeseen tehdyistä muutoksista, vääristä korjaustoimenpiteistä tai korjauksista, jotka on tehnyt joku muu kuin valmistajan valtuuttama henkilö.

Käyttäjän tulee säilyttää kaikki korjauksiin ja huoltoihin liittyvät asiakirjat ja lakien edellyttämät asennustodistukset (osalta ks. standardien IEC 60364-1) sekä tämä ohjekirja.

Tarkastuta laitteen turvallisuusvarusteet ja säätöarvot jollakin teknisellä keskuksellamme säännöllisesti, ainakin kerran vuodessa.

Varsinkin tehtaalla säädetyn korkeapainepesurin pakokaasujärjestelmää pitää tarkastuttaa.

Valmistaja on säätänyt pakokaasuarvot edellyttäen, että pakokaasuissa on CO-pitoisuus alle 0,04%, ja savupitoisuus vastaa Shell-Bacharachin nro 2:ta vaima-olevien lakien mukaisesti.



### Vaara

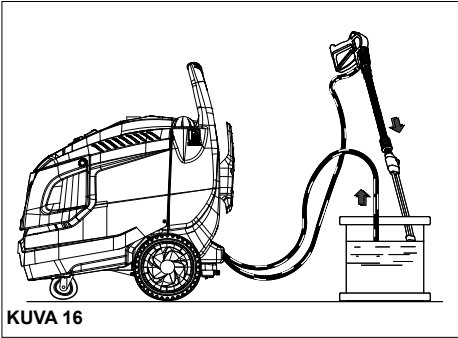
Irrota laite sähköverkosta moninapista katkaisijaa käyttämällä tai vedä pistoke pistorasiasta sähkö- ja vedensyöttöverkosta sulje syöttöhana (katso sähkö- ja vesiverkostoon kytkemistä käsittelevää kappaletta) ennen kuin suoritat mitään huolto-toimenpiteitä. Kun huollot on tehty loppuun, varmista että sulkupaneelit on oikein koottu ja kiinnitetty ruuveilla, ennen kuin kytket pesurin verkkoihin.

**Tämän ohjeen noudattamatta jättäminen voi aiheuttaa sähköiskun.**

## JÄÄTYMISEN ESTÄMINEN

**Pesuria ei saa asettaa alttiiksi jäätymiselle.**

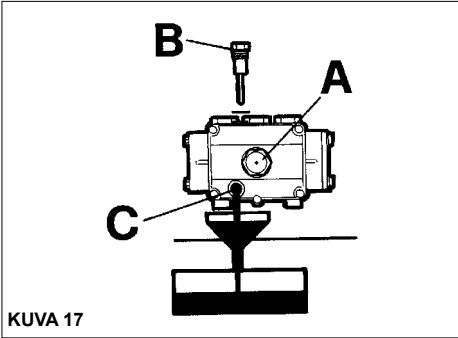
Jos pesuri jätetään tilaan, jossa se on altis jäätymiselle, kun työ on tehty tai kun laite varastoidaan, laitteeseen pitää laittaa jäätyminenestoainetta jotta vältetään laitteen hydrauliiikan vahingoittuminen.



KUVA 16

## JÄÄTYMISENESTOAINEEN KÄYTTÄMINEN (KUVA 16)

- 1) Kytke vedensyöttö (hana) pois päältä, irrota letku ja käytä pesuria kunnes se on täysin tyhjä.
- 2) Sammuuta vesipuhdistin asettamalla käynnistyskatkaisin "0"- asentoon.
- 3) Valmista jäätyminenestoaineen liuos.
- 4) Upota syöttöputki jäänestoainetta sisältävään astiaan.
- 5) Käynnistä vesipuhdistin asettamalla käynnistyskatkaisin "I"- asentoon.
- 6) Käynnistä pesuri ja anna sen käydä kunnes jäätyminenestoainetta tulee kärkiosasta.
- 7) Ime jäätyminenestoainetta myös pesuaineen syöttöjärjestelmään.
- 8) Irrota laite sähköverkosta moninapista katkaisijaa käyttämällä tai vedä pistoke pistorasiasta.
- 9) Jos kuumavesipesuri on varustettu vesisäiliöllä, puhdistusliuos pitää kohdan 3 mukaisesti kaataa suoraan säiliöön.



KUVA 17

## ⚠ Huomio

Jäänestoaaine voi vahingoittaa luontoa. Seuraa tuotteen mukana olevia käyttöohjeita erittäin tarkasti. (Älä heitä jäänestoainetta luontoon).

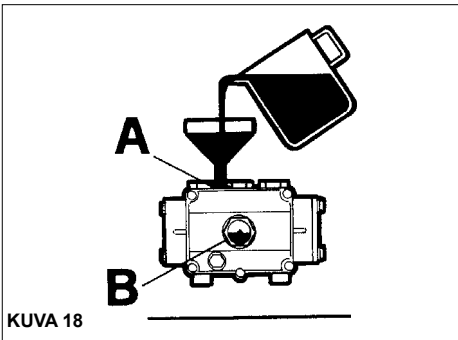
## PUMPUÖLJYN PINNAN TARKISTUS JA ÖLJYNVAIHTO

Tarkista korkeapainepumpun öljyn pinta ajoittain mittalasisista (fig.17A) tai mittatikusta (KUVA 17B). Jos öljy näyttää maitomaiselta, soita välittömästi tekniseen huoltokeskukseen. Vaihda öljy ensimmäisten 50 käyttötunnin jälkeen ja sen jälkeen aina 500 käyttötunnin jälkeen tai kerran vuodessa.

Toimi seuraavasti:

- 1) Irrota pumpun alla oleva tyhjennuskorkki (KUVA 17C).
- 2) Irrota korkki mittatikulla (KUVA 17).
- 3) Valuta kaikki öljy ulos säiliöön ja toimita se valtuutettuun öljynkeräys- ja poistokeskukseen.
- 4) Laita tyhjennysruuvi paikalleen ja kaada tuoretta öljyä yläosassa oleva täyttöaukon kautta (KUVA 18A) kunnes se saavuttaa mittalasisissa olevan pinnan (KUVA 18B).

Pyydä huoltopalvelua suorittamaan sellaisen vesipuhdistajien öljynvaihto, joissa ei ole öljyn vuodatuskorkkia.



KUVA 18

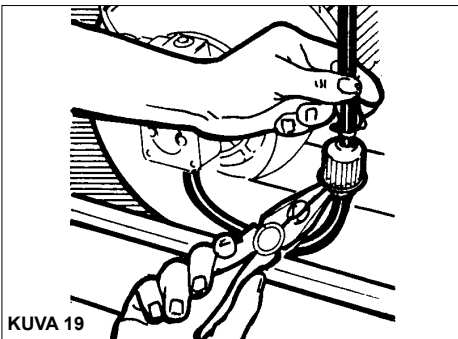
**Käytä vain SAE 15W 40 öljyä.**

## ⚠ Huomio

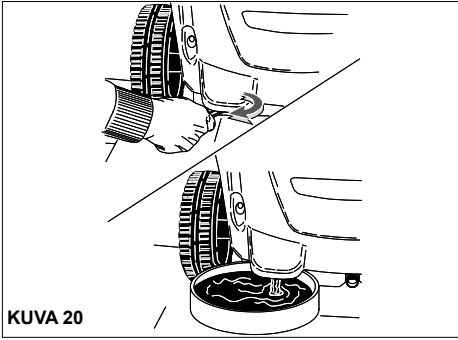
Öljyt voi vahingoittaa luontoa. Seuraa tuotteen mukana olevia käyttöohjeita erittäin tarkasti. (Älä heitä jäänestoainetta luontoon).

## POLTTOAINESUODATTIMEN JA SÄILIÖN PUHDISTAMINEN

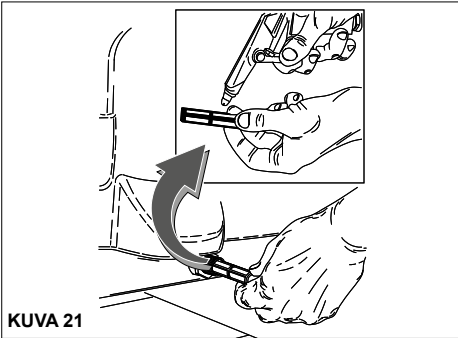
Poista polttoainesuodatin (KUVA 19) ja laita se paikalleen. Vaihda se aika ajoin.



KUVA 19



KUVA 20



KUVA 21

Tyhjennä polttoainesäiliö. Avaa tyhjennuskorkki (KUVA 20) (jos on) ja tyhjennä epäpuhtaudet säiliöön.

Huuhtelee säiliö puhtaalla polttoaineella ja sulje tyhjennuskorkki.

### VEDENSUODATTIMEN PUHDISTAMINEN

Puhdista vedensyötön suodatin säännöllisesti ja poista siitä epäpuhtaudet (KUVA 21).

### SUUTTIMEN VAIHTAMINEN

Kärkiosaan asennettu korkeapainesuutin pitää vaihtaa aika ajoin, koska kyseinen osa kuluu normaalissa käytössä. Kulumisen huomaa yleensä siitä, että pesurin työpaine alenee. Kun haluat vaihtaa osan, ota yhteys toimittajaan ja/tai jälleenmyyjään ja kysy neuvoa.

## TAULUKKO KÄYTTÄJÄN SUORITTAMISTA RUTIINIHUOLLOISTA

Toimenpiteiden kuvaus:

TARKISTUKSET	Jokainen käyttökerta	50 tunnin jälkeen	Jokaisen 500 tunnin jälkeen	Jokaisen 500 tunnin jälkeen
Tarkista virtajohto - putket - korkeapaineliittimet	X			
Ensimmäinen korkeapainepumpun öljynvaihto		X		
Seuraavat korkeapainepumpun öljynvaihdot				X
Vaihda ja puhdista polttoaine - suodattimet			X	
Puhdista polttoainesäiliö			X	
Puhdista vedensuodatin			X	

## TAULUKKO TEKNISEN HUOLTOKESKUKSEN SUORITTAMISTA YLIMÄÄRÄINEN HUOLTO

### Toimenpiteiden kuvaus:

#### Boileri

TARKISTUKSET	200 tunnin jälkeen	250 tunnin jälkeen	500 tunnin jälkeen	kerran vuodessa
Puhdista käämi		X		
Poista kuona			X	

Puhdista polttoainepumppu		X		
Vaihda polttoainesuutin		X		
Säädä elektrodit		X		
Vaihda elektrodit			X	

Vaihda korkeapainepumpun tiivisteet			X	
Vaihda kärkiosan suutin	X			
Kalibroi ja tarkista turvallisuus varusteet			X	X

## KUONANPOISTO

Laitteesta pitää aika ajoin poistaa kuona, koska veden sisältyvä kuona kerääntyy hydrauliiikan sisään ja käämi tukkeutuu.

Ota yhteyttä tekniseen huoltokeskukseemme laitteeseen kerääntyneen kuonan poistamiseksi aika ajoin; tämä säästää rahaa ja lisää pesurin tehoa.

### TÄRKEÄÄ:

Nämä aikavälit koskevat tavallisia työskentelyolosuhteita. Kun työskentelyolosuhteet ovat raskaat, lyhennä aikaväliä. Kun teet huoltoja ja/tai korjauksia, käytä vain alkuperäisiä varaosia, sillä ne ovat laadukkaimpia ja luotettavimpia.

Valmistaja ei vastaa vahingoista, jotka johtuvat muiden kuin alkuperäisten varaosien käytöstä. Vastuu siirtyy vaihtotoimenpiteen suorittajalle.

## KUN LAITETTA EI KÄYTETÄ PITKÄÄN AIKAAN

Jos laitetta ei käytetä pitkään aikaan, irrota kaikki syöttölähteet, tyhjennä kaikkien käyttönesteiden säiliö(t) ja suojaa kaikki osat, jotka voivat vahingoittua pölyn kerääntymisestä.

Rasvaa ne osat, jotka voivat vahingoittua kuivumisesta, kuten syöttöletkut. Kun alat jälleen käyttää laitetta, varmista etä vedensyöttöletkuissa ei ole halkeamia tai viiltoja.

Öljyt ja kemialliset tuotteet tulee hävittää voimassa olevien lakien mukaisesti.

## LAITTEEN ROMUTTAMINEN



Varmista tämän lisäksi, etteivät käytöstä poistetun painepesurin mitkään osat pääse aiheuttamaan vaaratilanteita erityisesti lapsille, jotka saattaisivat käyttää romutettavaa painepesuria leikkikalunaan.

Tämä tuote on sähkö- ja elektroniikkateollisuuden erityisjäte (WEEE) ja kuuluu uusien ympäristön suojelua käsittelevien direktiivien piiriin. Tämän vuoksi se on hävitettävä voimassa olevien lakien ja säännösten mukaisesti erillään tavallisista kotitalousjätteistä.

Älä käytä romuksi tarkoitettuja osia varaosina.

## VIANETSINTÄ

**Ennen kuin suoritat mitään toimenpiteitä, irrota pesuri sänköverkossa moninapista katkaisijaa käyttämällä tai vedä pistoke pistorasiasta**

VIKA	SYY	KORJAUS
Pesuri ei käynnisty virtaa kytkettäessä.	<ul style="list-style-type: none"> <li>- Viallinen sähkö-kytkentä.</li> <li>- Lämpösuoja on lauennut.</li> </ul>	<ul style="list-style-type: none"> <li>- Tarkista verkon jännite.</li> <li>- Aseta uudelleen (jos se laukeaa uudelleen, ota yhteys huoltokeskukseen).</li> </ul>
Vettä ei suihkua tai korkeapaineisessa vesipiirissä on vuoto; 30 s.:n kuluttua painepesuri pysähtyy. (DS Ver.).	<ul style="list-style-type: none"> <li>- Veden syöttösuodatin on tukossa.</li> <li>- Vesijohtoon liitántä viallinen. Vesihana suljettu.</li> <li>- Vuotoja korkeapaineipiirissä.</li> </ul>	<ul style="list-style-type: none"> <li>- Puhdista se.</li> <li>- Tarkista.</li> <li>- Avaa se.</li> <li>- Ota yhteys huoltokeskukseen.</li> </ul>
Pumppu kiertää, mutta ei saavuta nimellispainetta.	<ul style="list-style-type: none"> <li>- Veden syöttösuodatin on tukossa.</li> <li>- Vesijohtoon liitántä viallinen.</li> <li>- Paineensäätöventtiili on minimissä.</li> <li>- Pistoolin suutin kulunut.</li> <li>- Likaiset tai kuluneet venttiilit.</li> <li>- Pesuainehana auki.</li> <li>- Pistoolin paineensäätölaite auki (jos asennettu).</li> </ul>	<ul style="list-style-type: none"> <li>- Puhdista se.</li> <li>- Tarkista.</li> <li>- Säädä sitä.</li> <li>- Ota yhteys huoltokeskukseen.</li> <li>- Sulje se.</li> </ul>
Ruiskun ollessa auki paine laskee ja nousee.	<ul style="list-style-type: none"> <li>- Suutin tukossa tai vääntynyt.</li> <li>- Riittämätön vedensyöttö. Pesuainehana auki.</li> </ul>	<ul style="list-style-type: none"> <li>- Puhdista se tai ota yhteys huoltokeskukseen.</li> <li>- Tarkista.</li> <li>- Sulje se.</li> </ul>
Ohitus- tai täydellisessä pysäytysvaiheessa painepesuri pysähtyy. (Ver. DS).	<ul style="list-style-type: none"> <li>- Veden mikrovuotoja korkeapaineipiiristä.</li> </ul>	<ul style="list-style-type: none"> <li>- Ota yhteys huoltokeskukseen.</li> </ul>
Kun pistooli on kiinni, painepesuri ei pysähdy (Vers. DS).	<ul style="list-style-type: none"> <li>- Paineasetus liian alhainen</li> </ul>	<ul style="list-style-type: none"> <li>- Säädä paine korkeampaan arvoon</li> </ul>
Kun lämpötilan säädin käännetään haluttuun asentoon, kattila ei käynnisty.	<ul style="list-style-type: none"> <li>- Dieselöljy loppunut.</li> <li>- Moottorin kiertosuunta virheellinen kolmivaihemalleissa.</li> </ul>	<ul style="list-style-type: none"> <li>- Tarkista dieselöljyn taso säiliössä ja tarkista, onko polttoaineen imu- piirissä vettä.</li> <li>- Ota yhteys huoltokeskukseen.</li> </ul>
Vesi ei riittävän kuumaa.	<ul style="list-style-type: none"> <li>- Lämpötilan säätimen asento.</li> <li>- Tukkeutuneet suodattimet.</li> <li>- Kattilan kierukka tukkeutunut kalkkikerääntymistä.</li> </ul>	<ul style="list-style-type: none"> <li>- Tarkista.</li> <li>- Puhdista tai vaihda.</li> <li>- Ota yhteys huoltokeskukseen.</li> </ul>
Poistoputkesta tulee liikaa savua.	<ul style="list-style-type: none"> <li>- Palaminen ei tapahdu oikein.</li> <li>- Palaminen vaihtelevaa epäpuhtauksista tai vedestä johtuen.</li> </ul>	<ul style="list-style-type: none"> <li>- Puhdista dieselöljyn suodattimet tai vaihda ne. Ota yhteys huoltokeskukseen.</li> <li>- Tyhjennä säiliö ja puhdista se huolellisesti. Puhdista dieselöljyn suodattimet.</li> </ul>
Pesuaineen imu ei riittävää.	<ul style="list-style-type: none"> <li>- Hana kiinni.</li> <li>- Pesuaine loppunut.</li> <li>- Kierukka tai putki tukossa.</li> </ul>	<ul style="list-style-type: none"> <li>- Avaa se.</li> <li>- Täytä pesuainesäiliö.</li> <li>- Ota yhteys huoltokeskukseen.</li> </ul>
Vesivuodot päästä.	<ul style="list-style-type: none"> <li>Kuluneet tiivisteet.</li> </ul>	<ul style="list-style-type: none"> <li>- Ota yhteys huoltokeskukseen.</li> </ul>
Vettä öljyn seassa.	<ul style="list-style-type: none"> <li>Ympäristön kosteusarvo on liian korkea.</li> </ul>	<ul style="list-style-type: none"> <li>- Vaihda öljy.</li> </ul>

**Čestitamo!**  
**Želimo se vam zahvaliti**

za nakup tega čistilnika. Pokazali ste, da ne sprejmate kompromisov: želite samo najboljše. S tem priročnikom vam želimo omogočiti, da boste lahko v celoti cenili kakovost in visoko zmogljivost tega čistilnika.

Pred uporabo stroja ga v celoti preberite.

Oznaka CE na čistilniku pomeni, da je izdelan v skladu z evropskimi varnostnimi standardi.

Ponujamo vam tudi široko paleto čistilnih strojev, kot so

**SESALNIKI, STROJI ZA ČIŠČENJE TAL, STROJI ZA POMETANJE TAL**, ter celovit nabor **DODATKOV, KEMIKALIJ in ČISTIL** za čiščenje vseh vrst površin.

Za celoten katalog naših izdelkov se obrnite na svojega prodajalca.

**PREVOD ORIGINALNIH NAVODIL**

**Besedilo je bilo natančno pregledano, o morebitnih tiskarskih napakah pa obvestite proizvajalca.**

**Z namenom izboljšanja izdelka si proizvajalec prav tako pridržuje pravico do spremembe in posodobitve te publikacije brez predhodnega obvestila.**

**Brez dovoljenja proizvajalca je prepovedano v celoti ali delno razmnoževati ta priročnik.**

**TEHNIČNE SPECIFIKACIJE**

		I1408A	I1408P	I1509P/PD	I1611P/PD
Napetost	V	230 - 240			400 - 415
Napajanje	~	1 ~			3 ~
Največja impedanca električnega omrežja	Ω	0,3	0,3	0,02	0,1
Absorbirana moč	kW	2,7	2,5	2,8	3,3
Tlak	MPa (Bar)	3 ÷ 14 (30 ÷ 140)		3 ÷ 14 (30 ÷ 140)	3 ÷ 16 (30 ÷ 160)
Pretok	l/h	480		600	600
Poraba goriva	kg/h	3,0			4,8
Toplotna zmogljivost grelnika	kW	34,0	33,7	36,8	38,4
Izhodna temperatura vode	°C	80	30 ÷ 80	30 ÷ 100	
Rezervoar za gorivo	l	15			
Visokotlačna cev	m	8			
Napajalni kabel	m	< 5			
Potisk sulice	N	22		25,5	33
Vibracije	m/s <sup>2</sup>	< 2,5			
Hrup	Lp dB (A)	80	78	80	80
	Lw dB (A)	96 (kp. 2dB)	94 (kp. 2dB)	96 (kp. 2dB)	96 (kp. 2dB)
Teža	kg	70		80	
Mere	cm	80x61x88,5			





Pred uporabo naprave pozorno preberite ta priročnik. Navodila shranite za prihodnjo uporabo.

### IZJAVA O SKLADNOSTI "CE"

Na lastno odgovornost izjavljamo, da je izdelek, na katerega se nanaša ta izjava, skladen z naslednjimi direktivami Evropske skupnosti:

2006/42/ES – 2014/30/EU – 2000/14/ES – 2014/68/EU – 2011/65/EU

### KLASIFIKACIJA NEVARNOSTI:



#### Nevarnost

Označuje neposredno nevarnost, ki bi lahko povzročila hude ali smrtne poškodbe.



#### Opozorilo

Označuje nevarnost, ki bi lahko povzročila hude telesne poškodbe.

#### Informacije

Označuje nevarnost, ki bi lahko povzročila lažje telesne poškodbe ali materialno škodo.

### PREDGOVOR



#### Opozorilo

Pred namestitvijo, zagonom in uporabo visokotlačnega čistilnika morate prebrati ta priročnik. Ta priročnik je sestavni del izdelka.

Pozorno preberite opozorila in navodila v priročniku, saj vključujejo pomembne informacije o **VARNOSTI UPORABNIKA in VZDRŽEVANJU** s posebnim poudarkom na splošnih varnostnih predpisih.

**TA PRIROČNIK HRANITE NA VARNEM MESTU ZA PRIHODNJO UPORABO.**



#### Opozorilo

Z vsebino tega priročnika je treba seznaniti osebe, ki uporabljajo in servisirajo visokotlačni čistilnik.

### KLASIFIKACIJA

Uporabnik mora upoštevati pogoje uporabe naprave, ki jih določajo pravila, predvsem pa naslednjo klasifikacijo:

Glede zaščite pred električnim udarom spada visokotlačni čistilnik v **RAZRED I**.



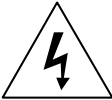








Visokotlačni čistilnik je tovarniško nastavljen in vse njegove varnostne naprave so zapečatenene. **Prepovedano je spreminjati njihove nastavitvene vrednosti.**

V čistilniku na vročo vodo se voda segreva z gorilnikom, ki deluje na **dizelsko gorivo ali lahko dizelsko gorivo.**

Visokotlačni čistilnik je treba vedno uporabljati na trdnih in ravnih tleh, prav tako ga ne smete premikati, ko deluje ali ko je priključen na električno omrežje. Neupoštevanje te zahteve lahko povzroči nevarnost za uporabnika.

Visokotlačnega čistilnika ni dovoljeno uporabljati v korozivnem ali potencialno eksplozivnem okolju (hlapi ali plin).

## OPIS SIMBOLOV

	NE USMERJAJTE CURKA PROTI LJUDEM, ŽIVALIM, ELEKTRIČNIM VTIČNIC-AMALI SAMEMU STROJU.
	POZOR: NEVARNOST OPEKLIN
	POZOR: NEVARNOST ELEKTRIČNEGA UDARA
	OZEMLJITEV
	VHOD VODE
	IZHOD VODE
	VKLOP MOTORJA ČRP-ALKE
	VKLOP GORILNIKA
	GORIVO (DIZELSKO)
	KEMIKALIJE (ČISTILO)
	ZA DOVOD NE UPORABLJAJTE PITNE VODE. UPORABITE SISTEMSKI SEPARATOR V SKLADU S STANDARDOM EN 12729 TIPA BA.

## SPLOŠNA VARNOSTNA PRAVILA ZA UPORABO VISOKOTLAČNIH ČISTILNIKOV

### ⚠ Opozorilo

– Priključitev na električno morajo izvesti usposobljeni tehniki, ki pri svojem delu upoštevajo veljavne predpise (v skladu z določili standarda IEC 60364-1) in navodila proizvajalca.

Nepravilna priključitev na električno lahko povzroči telesne poškodbe in poškodbe živali ali materialno škodo, za kar pa proizvajalec ni odgovoren.

– Visokotlačni čistilniki z močjo pod 3 kW so opremljeni z vtičem za priključitev na električno omrežje.

V tem primeru preverite, ali so električni sistem in električne vtičnice združljivi z največjo močjo naprave, ki je navedena na tablici (kW). V primeru dvoma se obrnite na usposobljeno osebje.

Če vtičnica in vtič stroja nista združljiva, naj usposobljeno osebje zamenja vtič z ustreznim tipom.

– Pred priključitvijo stroja se prepričajte, da se podatki na tablici ujemajo s podatki o električnem omrežju.

– Za napajanje visokotlačnega čistilnika ne uporabljajte podaljškov.

Če uporabljate podaljšek, morata biti vtič in vtičnica vodotesna. Neustrezni podaljški so lahko nevarni.

– Električna varnost tega stroja je lahko zagotovljena samo, če je pravilno povezan z učinkovitim ozemljitvenim sistemom v skladu z veljavnimi zakoni za električno varnost. (V skladu z določili standarda IEC 60364-1)

– Ta bistveni varnostni pogoj je treba preveriti. V primeru dvoma zahtevajte,

da usposobljeno osebje izvede natančen pregled električnega sistema. Proizvajalec ne more biti odgovoren za škodo, ki nastane zaradi odsotnosti ozemljitvenega sistema.

– Visokotlačni čistilnik mora biti priklopljen na električno omrežje prek vsepolnega stikala z odpiranjem kontaktov vsaj 3 mm. To stikalo mora imeti električne lastnosti, ki so skladne z napravo. (Ta pogoj ne velja za visokotlačne čistilnike z vtičem in električno močjo pod 3 kW). Priporočljivo je, da električno napajanje tega stroja vključuje zaščitno stikalo na diferenčni tok, ki prekine napajanje, če uhajavi tok na ozemljitev preseže 30 mA za 30 ms, ali napravo, ki preverja ozemljitveni tokokrog.

– Naprava se odklopi iz električnega omrežja samo z izvlekom vtiča ali izklopom vsepolnega stikala.

– Neupoštevanje zgornjih zahtev odvezuje proizvajalca vsakršne odgovornosti in predstavlja malomarno uporabo izdelka. Vodni čistilnik se šteje za fiksno napravo.

– Vodni čistilniki z napravo "Total Stop" se štejejo za izklopljene, ko je vsepolno stikalo v položaju "O" oziroma je vtič odklopljen iz vtičnice.

– Napravo je treba med delovanjem nadzorovati. Če pustite vodni čistilnik brez nadzora, čeprav samo začasno, ga izklopite z vsepolnim stikalom ali odklopom vtiča iz vtičnice.

– Visokotlačni čistilnik ni namenjen uporabi s strani otrok, mladostnikov ali oseb z zmanjšanimi fizičnimi, senzoričnimi ali duševnimi zmožnostmi, oseb pod

vplivom alkohola ali oseb s premalo izkušnjami in znanja. Upravljalce mora oseba, ki je odgovorna za njihovo varnost, seznaniti z navodili za uporabo naprave.

Nadzorujte otroke in poskrbite, da se ne igrajo z visokotlačnim čistilnikom.

– Uporabljajte samo originalne dodatke, ki omogočajo varno delovanje naprave.

– Gibka cev, ki povezuje sulico z visokotlačnim čistilnikom, ne sme biti poškodovana.

V primeru poškodb jo takoj zamenjajte. Cev mora biti označena z dovoljeno vrednostjo tlaka, datumom proizvodnje in imenom proizvajalca.

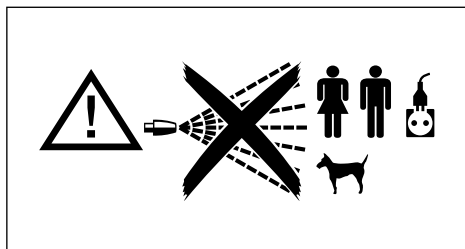
– Cevi, priključki in spojni elementi za visokotlačne sisteme so zelo pomembni za zagotavljanje varnosti visokotlačnega čistilnika. Uporabljajte samo originalne nadomestne dele, ki jih je odobril proizvajalec.

– Ne uporabljajte visokotlačnega čistilnika, če so v njegovem delovnem območju osebe ali živali.

– Visokotlačni curki so lahko v primeru nepravilne uporabe nevarni.

Curka ni dovoljeno usmeriti proti ljudem ali živalim, električnim napravam ali proti sami napravi.

– Visokotlačni vodni curek ustvari reakcijsko silo v sulici. Močno držite ročaj sulice.



– Pri uporabi visokotlačnega čistilnika je treba upoštevati vrsto pranja, ki se izvaja.

Z ustrezno zaščitno obleko se zaščitite pred izmetom trdnih materialov ali jedkih snovi.

– Pri uporabi visokotlačnega čistilnika je treba upoštevati lokacijo, kjer se izvaja pranje (na primer živilski obrati, farmacevtski obrati itd.).

Upoštevati je treba ustrezna pravila in varnostne pogoje.

– Naprava je zasnovana za uporabo s čistili, ki jih dobavlja ali priporoča proizvajalec. Uporaba drugih čistil ali kemikalij lahko vpliva na varnost naprave.

– Med uporabo visokotlačnega čistilnika lahko nastanejo aerosoli. Vdihavanje aerosolov je lahko nevarno za zdravje.

– Nevarnost eksplozije. Ne brizgajte vnetljivih tekočin.

– Delodajalec mora izdelati oceno tveganja, da določi potrebne zaščitne ukrepe v zvezi z aerosoli glede na vrsto površine za čiščenje in njeno okolje. Za zaščito pred vodnimi aerosoli so primerne dihalne maske razreda FFP 2 in enakovrednega ali višjega razreda.

– Ne usmerjajte vodnega curka proti svojemu telesu ali telesu drugih oseb, da bi očistili oblačila ali obutev.

– Med delom je prepovedano ustaviti sprožilnik (ročico) sulice v dovodnem položaju.

– V visokotlačnem čistilniku na vročo vodo se voda segreva z gorilnikom, ki deluje na **dizelsko gorivo ali lahko**

**dizelsko gorivo**. Uporaba drugih goriv je nevarna.

– Pred začetkom kakršnega koli čiščenja ali vzdrževanja odklopite stroj z električnega in vodovodnega omrežja.

– Redno, **vsaj enkrat letno**, naj varnostne naprave pregledajo v enem od naših servisnih centrov.

– Stroj je namenjen za uporabo na prostem. Če ga boste uporabljali v zaprtem prostoru (**ni priporočljivo**), namestite sistem za odvajanje izpušnih plinov in zagotovite zadostno prezračevanje.

– Ne zamašite odprtin ali prezračevalnih rešetk ter sistemov za odvajanje toplote in dima v čistilnikih na toplo vodo.

– Ne uporabljajte stroja, če je napajalni kabel poškodovan.

Za zamenjavo poškodovanega kabla se obrnite izključno na enega od naših servisnih centrov.

Napajalnega kabla te naprave ne sme zamenjati uporabnik.

– Električni napajalni kabel ne sme biti izpostavljen mehanski napetosti in mora biti zaščiten pred nenamernim stisnjenjem.

– Pri uporabi vseh električnih naprav je treba upoštevati nekaj osnovnih pravil:

- Ne dotikajte se naprave z mokrimi ali vlažnimi rokami ali nogami.

- Ne uporabljajte naprave bos ali nepri- merno oblečeni.

- Ne vlecite napajalnega kabla ali same naprave, da bi odklopili vtič iz električnega omrežja.

(Za vodne čistilnike z nazivno močjo pod 3 kW, ki so opremljeni z vtičem).

– V primeru poškodbe ali okvare izklopite napravo (odklopite jo z vodovodnega in električnega omrežja z vsepolnim stikalom ali odklopom vtiča v primeru vodnih čistilnikov z nazivno močjo pod 3 kW), ne da bi posegali v njo.

### **Obrnite se na enega od naših servisnih centrov.**

V primeru nesreč poiščite zdravniško pomoč ali prvo pomoč.

Glede zaščite pred električnim udarom spada visokotlačni čistilnik v **RAZRED I**.

– Neupoštevanje zgornjega opozorila odvezuje proizvajalca vsakršne odgovornosti in predstavlja malomarno uporabo izdelka.

## **OBLAČILA IN OPREMA**



Nosite varnostne čevlje, opremljene z neдрsečimi podplati.

Nosite zaščitna očala ali vizir in zaščitna oblačila.



Priporočljivo je, da nosite kombinезon, da zmanjšate nevarnost telesnih poškodb zaradi nenamernega stika z visokotlačnim curkom.



Glede na površino, ki jo je treba očistiti, in okolje lahko zaščitni ukrepi, ki so potrebni zaradi razpršenih meglic, zajemajo



dihalne maske z zaščito razreda FFP 2 ali enakovrednega oziroma višjega razreda.

## NAMEN UPORABE

Naprava je namenjena izključno čiščenju strojev, vozil, zgradb in splošnih površin, ki so primerne za obdelavo z visokotlačnim curkom čistilne raztopine s tlakom med 25 in 250 bari (360–3600 PSI), na domačem ali poklicnem področju.

Naprava ni namenjena uporabi na nadmorski višini nad 2000 m.

Naprava je zasnovana za uporabo s čistili, ki jih dobavlja ali priporoča proizvajalec. Uporaba drugih čistil ali kemikalij lahko vpliva na varnost naprave.

Naprava se sme uporabljati samo za namen, za katerega je bila posebej zasnovana.

Vse druge uporabe se štejejo za nepravilne in zato nerazumne.

### Primeri nerazumne uporabe:

- Pranje površin, ki niso primerne za čiščenje z visokotlačnim curkom.
- Pranje ljudi, živali, električne opreme ali samega stroja.
- Uporaba neustreznih čistil ali kemikalij.
- Blokiranje sprožilnika (ročice) sulice v dovodnem položaju.

Proizvajalec ne more biti odgovoren za morebitno škodo zaradi neustrezne, nepravilne ali nerazumne uporabe. Kar zadeva varnostna pravila, so čistilniki izdelani v skladu z evropskim standardom.

## PREDHODNI POSTOPKI

### ODSTRANITEV EMBALAŽE

Po odstranitvi embalaže se prepričajte, da je čistilnik nepoškodovan.

V primeru dvoma ne uporabljajte stroja.

Obrnite se na svojega prodajalca.



Embalaža (vrečke, škatle, žebliji itd.) je potencialno nevarna in jo hranite zunaj dosega otrok. Treba jo je odstraniti ali shraniti v skladu z nacionalno okoljsko zakonodajo.

### MONTAŽA LOČENIH DELOV STROJA

Vse glavne dele in varnostne naprave stroja sestavi proizvajalec.

Zaradi pakiranja in transporta so nekateri sekundarni deli čistilnika dobavljeni ločeno.

Uporabnik mora sestaviti te dele, kot je razloženo v navodilih, ki so priložena vsakemu kompletu za montažo.

### TABLICA S PODATKI

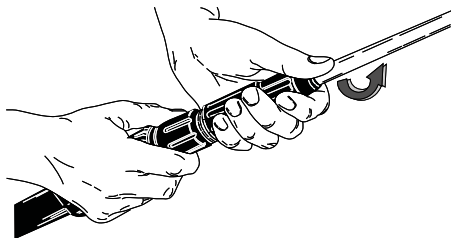
Tablica s podatki, na kateri so navedene glavne tehnične lastnosti čistilnika, je nameščena na vozičku in je vedno vidna.



**Ko kupujete čistilnik, se prepričajte, da ima identifikacijsko tablico. Če nima tablice, takoj obvestite proizvajalca in/ali prodajalca. Strojev brez tablice ni dovoljeno uporabljati in proizvajalec zavrača vsako odgovornost v zvezi z njimi. Izdelki brez tablice se štejejo za anonimne in potencialno nevarne.**

## PRIPRAVA ČISTILNIKA

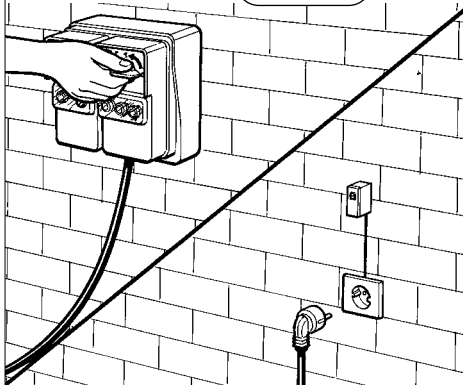
Montaža sulice



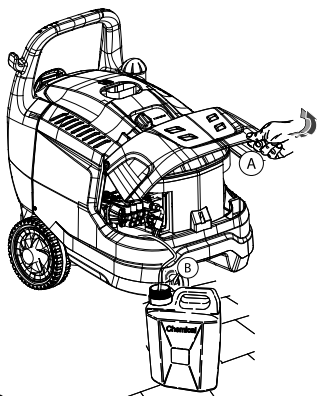
SLIKA 1

Električna povezava

30 mA



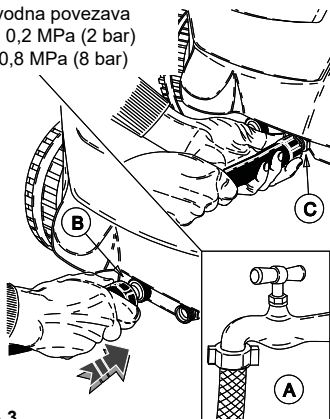
SLIKA 4



SLIKA 2

Nadaljujte z branjem tega priročnika, ne da bi čistilnik priklopili na električno in vodovodno omrežje.

Vodovodna povezava  
Najm. 0,2 MPa (2 bar)  
Najv. 0,8 MPa (8 bar)



SLIKA 3

## POLNENJE REZERVOARJA ZA GORIVO

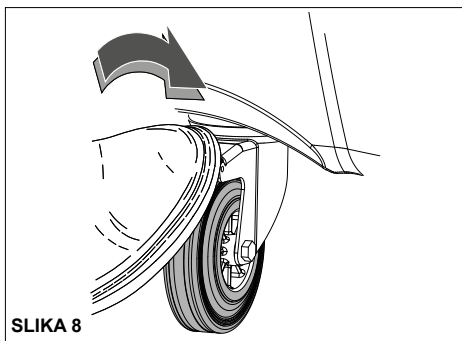
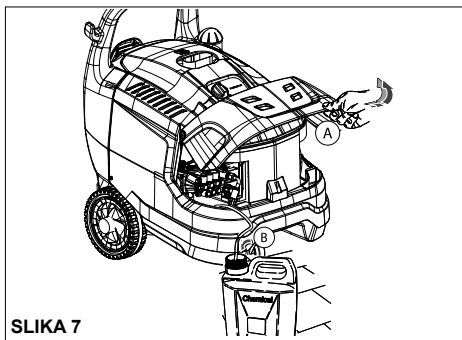
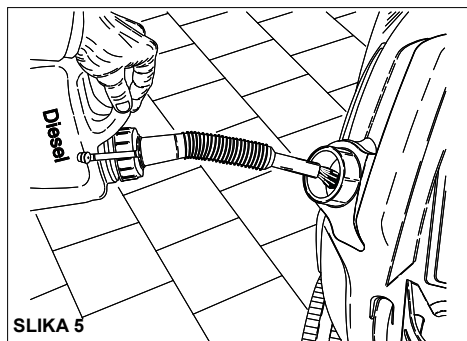
Napolnite rezervoar z gorivom za dizelske motorje (slika 5).

### **Opozorilo**

Ne uporabljajte drugačnega goriva od tistega, ki je navedeno na identifikacijski tablici.

Med delovanjem čistilnika občasno preverite nivo goriva.

Če poskusite uporabiti čistilnik brez goriva, se lahko poškoduje črpalka za gorivo.



## POLNENJE POSODE ZA ČISTILO

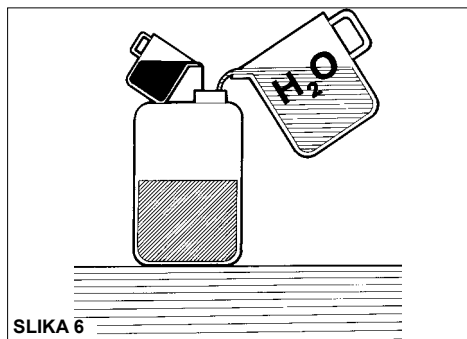
### **Opozorilo**

V ponudbi priporočenih izdelkov izberite tistega, ki je najbolj primeren za pranje, ki ga želite izvesti (slika 6), in ga razredčite z vodo v skladu z navodili na embalaži.

Napolnite posodo za čistilo z razredčenim sredstvom (slika 7).

Prosimo svojega prodajalca za katalog čistil, ki jih je mogoče uporabiti glede na vrsto pranja, ki ga želite izvesti, in vrsto površine, ki jo želite očistiti.

Po uporabi čistila je treba sistem za dovod čistila izprati s čisto vodo.



## TRANSPORT

Če želite premakniti stroj, ga odklopite z električnega in vodovodnega omrežja, sprostite parkirno zavoro na bočni strani stroja in ga potisnite z uporabo ročaja (slika 8).

## NAPRAVE ZA UPRAVLJANJE IN KRMLJENJE

### **Opozorilo**

Preden priklopite stroj na vodovodno in električno omrežje, se morate seznaniti z delovanjem naprav za upravljanje in krmljenje čistilnika.

## VARNOSTNE NAPRAVE

Varnostne naprave ščitijo uporabnika in napravo. Ne smete jih spreminjati ali uporabljati v nasprotju z njihovo namembnostjo.

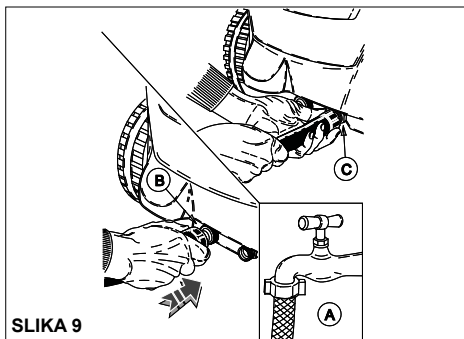
**Varnostni ventil:** ščiti visokotlačni hidravlični krogotok v primeru okvare obvodnega ventila ali blokade hidravličnega krogotoka.

Varnostni ventil je tovarniško umerjen in zapečaten. Posege na varnostnem ventilu lahko izvaja izključno samo servisni center.

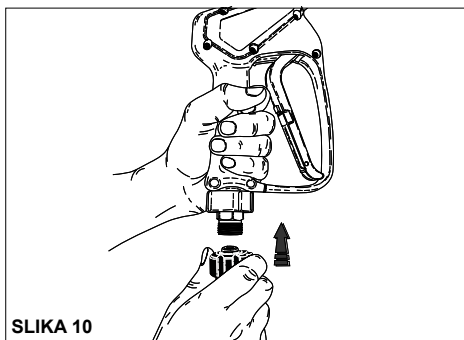
Varnostna naprava na držalu sulice: Preprečuje nehoteno aktiviranje sprožilnika na držalu.

Toplotna zaščita: ustavi visokotlačni čistilnik v primeru pregrevanja elektromotorja.





SLIKA 9



SLIKA 10

### VODOVODNA POVEZAVA

Priklopite dovodno cev na vodovodno omrežje (slika 9A) in na cevni priključek na čistilniku (slika 9B).

Preverite, ali sta tlak in pretok vodovodnega omrežja zadostna za pravilno delovanje čistilnika: 0,2–0,8 MPa. (2–8 barov) (29–116 PSI).

Najvišja temperatura dovodne vode 50 °C (122 °F). Priklopite visokotlačno cev na čistilnik (slika 9C) in na sulico (slika 10).



#### Nevarnost

Čistilnik mora delovati s čisto vodo. Umazana ali peščena voda, jedke kemikalije in topila lahko povzročijo hude poškodbe čistilnika.



#### Nevarnost

Nikoli ne sesajte tekočin, ki vsebujejo čista topila ali kisline, na primer bencina, topil za barve ali dizelskega goriva. Razpršena meglica iz sulice je zelo vnetljiva, eksplozivna in strupena.

Neupoštevanje zgornjih zahtev odvezuje proizvajalca vsakršne odgovornosti in predstavlja malomarno uporabo izdelka.



#### Informacije

Upošteвайте določila podjetja za upravljanje vodovodnega omrežja.

Veljavni predpisi določajo, da naprave ni dovoljeno priklopiti na dovod pitne vode, če ni nameščen ustrezen sistemski separator.

Uporabite ustrezen sistemski separator v skladu s standardom EN 12729 tipa BA.

Voda, ki teče skozi sistemski separator, ni več razvrščena kot pitna voda.



#### Opozorilo

Ne priključujte stroja na posodo s pitno vodo.

Neupoštevanje zgornjih zahtev odvezuje proizvajalca vsakršne odgovornosti in predstavlja malomarno uporabo izdelka.

### ELEKTRIČNA POVEZAVA (slika 4)

Vodni čistilnik mora biti priključen na električno omrežje v skladu z veljavno zakonodajo in standardi. Prepričajte se, da je razpoložljiva omrežna napetost enaka predvideni delovni napetosti čistilnika, ki je navedena na identifikacijski tablici.



#### Nevarnost

– Električni kabel mora biti zaščiten pred nenamernim stisnjenjem.

– Ne uporabljajte stroja, če je napajalni kabel poškodovan.

– Pri uporabi vseh električnih naprav je treba upoštevati nekaj osnovnih pravil:

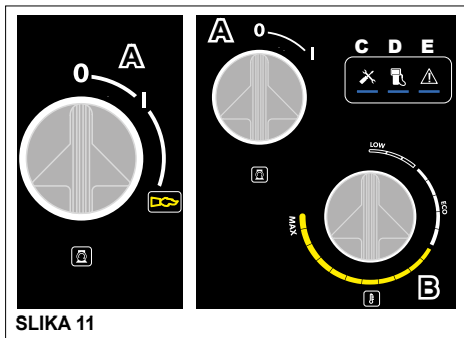
- Ne dotikajte se naprave z mokrimi ali vlažnimi rokami ali nogami.
- Ne uporabljajte naprave bosi ali neprimerno oblečeni.
- Ne vlecite napajalnega kabla ali same naprave, da bi odklopili vtič iz električnega omrežja.

(Za vodne čistilnike z nazivno močjo pod 3 kW, ki so opremljeni z vtičem).

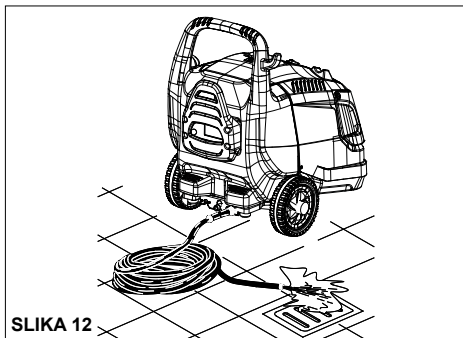
• Svetilke ne uporabljajte pri temperaturah okolja pod 0 °C, če je opremljena s kablom iz PVC (H VV-F).

Glede zaščite pred električnim udarom spada visokotlačni čistilnik v **RAZREDI**.

– Neupoštevanje zgornjega opozorila odvezuje proizvajalca vsakršne odgovornosti in predstavlja malomarno uporabo izdelka.



SLIKA 11



SLIKA 12

## UPORABA ČISTILNIKA

### UPRAVLJALNA PLOŠČA

- A** – Stikalo za vklop/izklop
- B** – Stikalo gorilnika - Krmilnik temperature
- C** – Lučka vzdrževanja (če obstaja)
- D** – Lučka nivoja dizelskega goriva (če obstaja)
- E** – Lučka napake (če obstaja)

### ZAGON ČISTILNIKA

- 1) Odprite vodovodno pipo (slika 9A).
- 2) Priklopite vodni čistilnik na električno omrežje s priklopom vtiča v vtičnico.
- 3) Zaženite čistilnik tako, da obrnete izbirno stikalo v položaj "I" (slika 11A).

#### **Opozorilo**

Visokotlačni vodni curek ustvari reakcijsko silo in silici. Trdno držite ročaj sulice.

- 4) Pritisnite sprožilnik na pištoli in začnite s pranjem.
- 5) Za uporabo vodnega čistilnika z vročo vodo obrnite regulator temperature na priporočene vrednosti za pranje. (slika 11B).

Pri nekaterih modelih nastavite stikalo „A“ v položaj za vročo vodo.

#### **Opozorilo**

Pri vodnih čistilnikih s sistemom "Total Stop" se motor zažene in ustavi, ko pritisnete ali sprostite ročico na ročaju sulice.

#### **Nevarnost**

Ne blokirajte ročice na ročaju v dovodnem položaju.

### PRIKAZ OPOZORILNIH SIGNALOV IN NAPAK

**Lučka C):** Lučka neprekinjeno sveti: potekel je 250-urni interval načrtovanega vzdrževanja. Ko servisni center, ki ga je odobrilo podjetje IPC, izvede potrebno vzdrževanje, se lučka izklopi.

**Lučka D):** Nivo dizelskega goriva; ko sveti, je nivo prenizek.

**Lučka E):** Opozorja na napake  
– 2 utripa: alarm mikropuščanja

- 3 utripi: alarm – ni vode.
  - 4 utripi: alarm – aktivirana toplotna zaščita motorja
  - 5 utripov: alarm – aktiviran varnostni termostat
  - 6 utripov, alarm za poplavo
- Lučka C+D+E):** počasi utripa, naprava je v stanju „TSI“.

### POMEMBNO!

Za odstranitev morebitnih nečistoč ali zračnih mehurčkov iz vodnega krogotoka priporočamo, da čistilnik prvič zaženete brez sulice in pustite, da voda nekaj sekund izteka.

Nečistoče lahko zamašijo šobo in povzročijo okvaro (slika 12).

#### **Opozorilo**

**OPOMBA** Za ponastavitev indikatorjev obrnite glavno stikalo "A" v položaj "0" in nato v položaj "I" (slika 11).

### POMEMBNO:

**Za vzdrževanje in/ali popravila uporabljajte samo originalne nadomestne dele, ker zagotavljajo največjo kakovost in zanesljivost. Neuporaba originalnih nadomestnih delov odvezuje proizvajalca vsakršne odgovornosti.**

### UPORABA DODATKOV

Tlačni čistilnik je opremljen s šobo z ravnim nastavljivim kotnim curkom za čiščenje velikih površin.

#### **VRTLJIVA GLAVA (dodatna oprema)**

Visokotlačni čistilnik je lahko opremljen z glavo z vrtljivo šobo za čiščenje najbolj trdovratne umazanije.

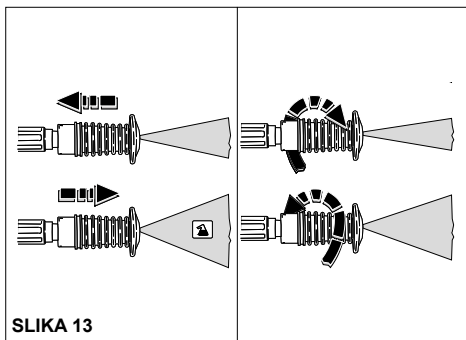
#### **Nevarnost:**

Usmerite curek z določene razdalje, da se izognete poškodbam zaradi visokega tlaka.

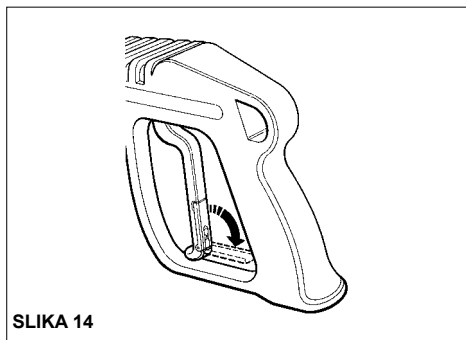
Ne usmerjajte curka proti ljudem, živalim ali električnim vtičnicam.

### UPORABA nastavljive glave (slika 13)

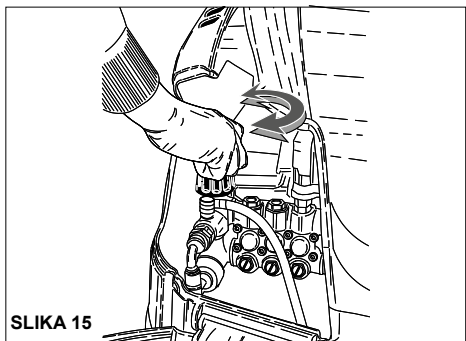
**Tlak je treba izbrati pri zaprti pištoli.**



SLIKA 13



SLIKA 14



SLIKA 15

### Nizkotlačno pranje in sesanje detergentov.

Šobo premaknite naprej.

### Pranje pod visokim tlakom s koncentriranim vodnim curkom.

Obrnite proti smeri urinega kazalca.

### Visokotlačno pranje s koncentriranim vodnim curkom v obliki ventilatorja.

Obrnite šobo v smeri urinega kazalca.

### REGULIRANJE TLAKA (če obstaja)

To poglavje je namenjeno samo tistim modelom, ki so opremljeni z napravo za "reguliranje tlaka". Regulator tlaka (slika 15) omogoča uporabniku nastavitve delovnega tlaka. Ko gumb C obrnete v nasprotni smeri urinega kazalca (B) (minimum), se delovni tlak zniža.

### UPORABA HLADNE VODE

Primerna je za odstranjevanje manjše umazanije ali za izpiranje vrtnega orodja, sten, balkonov, vseh vrst trdih tal itd.

Prilagodite tlak vode glede na svoje potrebe.

### UPORABA NAČINA "ECO"

V načinu "ECO" visokotlačni čistilnik uporablja temperaturo do 60 °C, kar omogoča učinkovito rabo virov s pozitivnim vplivom na okolje.

### UPORABA VROČE VODE

Za pravilno delovanje načina vroče priporočamo uporabo naslednjih temperatur:

- manjša umazanija: **30–50 °C**
- beljakovinska umazanija, npr. v prehrabnem sektorju: **najv. 60 °C**
- čiščenje avtomobilov ali strojev: **60–90 °C**
- razmaščevanje, trdovratna mastna umazanija: **100–110 °C**
- čiščenje fasad, razkuževanje površin: do **110 °C**



### Nevarnost

Med uporabo z vrelo se ne približujte odprtinam za izpušne pline (nevarnost opeklin).

Ko nehate uporabljati "fazo z vročo vodo", obrnite gumb termostata "B" v položaj "0" (slika 11) in počakajte pribl. 3 minute z odprto pištolo, da se naprava ohladi.

### USTAVITEV ČISTILNIKA

1) Izklopite gorilnik tako, da obrnete regulator tlaka v položaj "0" ali z nastavitvijo stikala v položaj „I“ (slika 11B).

- 2) Pustite, da čistilnik vsaj 30 sekund deluje samo s hladno vodo, da se grelnik ohladi.
- 3) Ustavite čistilnik tako, da obrnete izbirno stikalo v položaj "0" (slika 11A).
- 4) Sprostite tlak iz visokotlačne cevi tako, da pritisnete sprožilnik na pištoli.
- 5) Odklopite vodni čistilnik z električnega omrežja z elektromagnetnim stikalom ali odklopom vtiča iz vtičnice.
- 6) Zaprite vodovodno pipo (slika 9A).

### **Opozorilo**

- Če pustite vodni čistilnik brez nadzora, čeprav samo začasno, ga izklopite z elektromagnetnim stikalom ali odklopom vtiča iz vtičnice.
- Vodni čistilniki z napravo "Total Stop" se štejejo za izklopljene, ko je elektromagnetno stikalo v položaju "0" oziroma je vtič odklopljen iz vtičnice.
- Ko ne uporabljate vodnega čistilnika, zaprite varnostno napravo na ročaju (slika 13).
- Suha uporaba vodnega čistilnika povzroči hude poškodbe tesnil črpalke.

## NASVETI GLEDE UPORABE ČISTIL

### **Opozorilo**

Ta čistilnik je zasnovan za uporabo s čistili, ki jih dobavlja ali priporoča proizvajalec. Uporaba drugih čistil ali kemikalij lahko vpliva na varnost čistilnika.

- 1) Zaradi okoljske neoporečnosti priporočamo razumno uporabo čistil v skladu z navodili na embalaži.
- 2) V ponudbi priporočenih izdelkov izberite tistega, ki je najbolj primeren za pranje, ki ga želite izvesti, in ga razredčite z vodo v skladu z navodili na embalaži ali v katalogu čistil, ki so najprimernejša za čistilnik, ki deluje z vročo ali hladno vodo.
- 3) Prosite svojega prodajalca za katalog čistil.

### **DELOVNE FAZE ZA PRAVILNO ČIŠČENJE S ČISTILI**

- 1) Pripravite raztopino čistila v koncentraciji, ki je najprimernejša za vrsto umazanije in površino, ki jo želite oprati.
- 2) Zaženite čistilnik, aktivirajte sesanje čistila na sulici (slika 13) in popršite površino, ki jo želite oprati, od spodaj navzgor. Pustite nekaj minut delovati.
- 3) Celotno površino dobro sperite od zgoraj navzdol z vročo ali hladno vodo pod visokim tlakom.
- 4) Po uporabi s čistilom izperite sistem za dovod; postavite cev za sesanje čistila v posodo s čisto vodo in pustite črpalke delovati 1 minuto s popolnoma odprto dozirno pipo in sulico v stanju za dovajanje čistila.

## VZDRŽEVANJE

**UPORABNIK LAHKO IZVAJA SAMO POUKOVNE, KI SO DOVOLJENI V TEM UPORABNIŠKEM PRIRUČNIKU. VSI DRUGI POSTOPKI SO PREPOVEDANI.**

### **Nevarnost**

Za vzdrževanje grelnika, visokotlačne črpalke, električnih delov in vseh delov z varnostno funkcijo se morate obrniti na naš servisni center.

Proizvajalec ne odgovarja za nedovoljene posege, predelave, nepravilna popravila ali vzdrževanje, ki jih na stroju izvede tretja oseba brez pooblastila proizvajalca.

Vse dokumente v zvezi s popravili in načrtovanimi servisnimi posegi ter morebitna potrdila o namestitvi naprave v skladu z veljavno zakonodajo (v skladu z določili standarda IEC 60364-1) mora uporabnik skrbno hraniti, skupaj z uporabniškim priročnikom.

Redno, vsaj enkrat letno, naj varnostne naprave in nazivne vrednosti preverijo v enem od naših servisnih centrov.

Pri visokotlačnem čistilniku na toplo vodo, ki je tovarniško nastavljen, je treba preveriti zlasti izpušni sistem.

Tovarniška nastavitve zagotavlja proizvodnjo izpušnih plinov z vsebnostjo CO pod 0,04 % in vsebnostjo dima, ki ustreza dimni točki št. 2 (Shell-Bacharach) v skladu z veljavno zakonodajo.

### **Nevarnost**

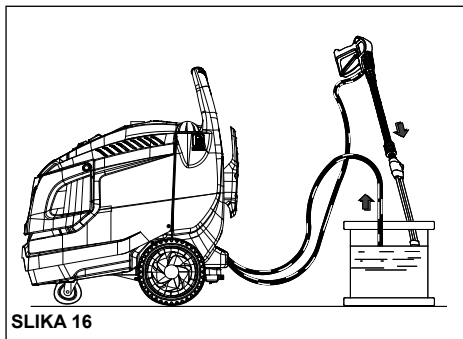
Pred kakršnim koli vzdrževanjem odklopite vodni čistilnik z električnega omrežja z vsepolnim stikalom ali odklopom vtiča iz vtičnice in zaprite vodovodno pipo (glejte poglavja o priključitvi na električno in vodovodno omrežje). Ko je vzdrževanje končano, se prepričajte, da so vse plošče in pokrovi pravilno nameščeni nazaj ter pritrjeni s priloženimi vijaki, preden čistilnik spet priključite na električno omrežje.

**V nasprotnem primeru lahko pride do nevarnosti električnega udara.**

### **PREVIDNOSTNI UKREPI ZA ZAŠČITO PRED ZMRZALJO**

**Čistilnik ne sme biti izpostavljen zmrzali.**

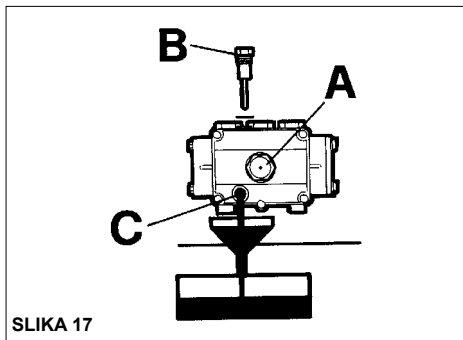
Če po koncu dela ali z namenom skladiščenja pustite čistilnik v prostorih, ki so izpostavljeni zmrzali, je treba uporabiti sredstvo proti zmrzovanju, da preprečite hude poškodbe hidravličnega krogotoka.



SLIKA 16

## POSTOPKI ZA UPORABO SREDSTVA PROTI ZMRZOVANJU (slika 16)

- 1) Zaprite dovod vode (pipo), odklopite cev in zaženite čistilnik, tako da se popolnoma izprazni.
- 2) Ustavite vodni čistilnik tako, da premaknete stikalo za VKLOP/IZKLOP v položaj "O".
- 3) Pripravite posodo z raztopino sredstva proti zmrzovanju.
- 4) Potopite cev v posodo z raztopino sredstva proti zmrzovanju.
- 5) Vključite vodni čistilnik tako, da premaknete stikalo za VKLOP/IZKLOP v položaj "I".
- 6) Zaženite čistilnik in ga pustite delovati, dokler iz sulice ne priteče sredstvo proti zmrzovanju.
- 7) Poskrbite tudi, da se sredstvo proti zmrzovanju vsega s sistemom za dovod čistila.
- 8) Odklopite vodni čistilnik s električnega omrežja z vsepólnim stikalom ali odklopom vtiča iz vtičnice.
- 9) Pri visokotlačnih čistilnikih, ki so opremljeni s posodo za vodo, je treba čistilno raztopino, pripravljeno v skladu z opisom v točki 3, vliiti neposredno v posodo.



SLIKA 17

## ⚠ Opozorilo

Sredstvo proti zmrzovanju lahko povzroči onesnaženje okolja. Vedno upoštevajte navodila, ki so navedena na embalaži. (Ne izlivajte ga v okolje).

## PREVERJANJE NIVOJA OLJA ČRPALKE IN MENJAVA OLJA

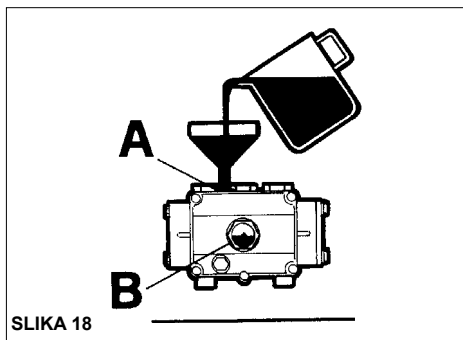
Občasno z uporabo kontrolnega okenca (slika 17A) ali merilne palice (slika 17B) preverite nivo olja v visokotlačni črpalki.

Če ima olje mlečni videz, takoj pokličite servisni center.

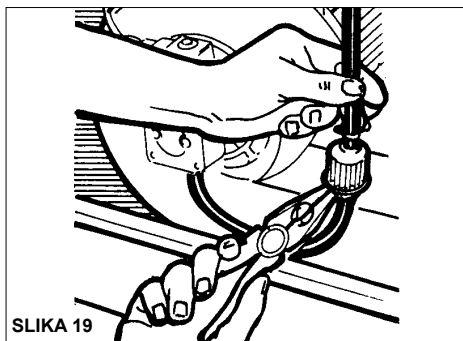
Olje zamenjajte po prvih 50 delovnih urah in nato vsakih 500 ur ali enkrat letno.

Upoštevajte naslednji postopek:

- 1) Odvijte izpustni čep pod črpalko (slika 17C).
- 2) Odvijte pokrovček z merilno palico (slika 17).
- 3) Iztočite vse olje v posodo in ga odnesite v pooblaščen center za zbiranje in odstranjevanje olja.
- 4) Namestite izpustni vijak in nalijte sveže olje skozi polnilno odprtino na vrhu (slika 18A), dokler ne doseže nivoja, označenega na kontrolnem okencu (slika 18B).



SLIKA 18



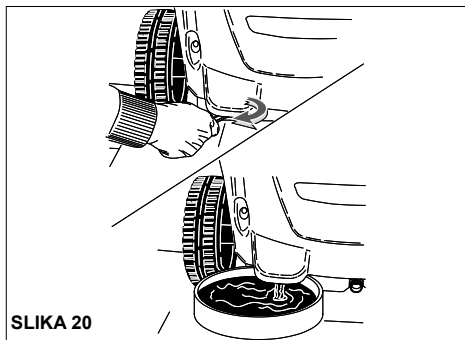
SLIKA 19

Če imate vodni čistilnik brez čepa za izpust olja, se za zamenjavo obrnite na naš servisni center.

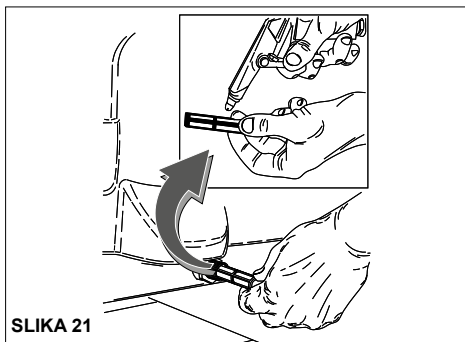
**Uporabljajte samo olje SAE 15W 40.**

## ⚠ Opozorilo

Olje lahko povzroči onesnaženje okolja. Vedno upoštevajte navodila, ki so navedena na embalaži. (Ne izlivajte ga v okolje.)



SLIKA 20



SLIKA 21

### ČIŠČENJE FILTRA ZA GORIVO IN REZERVOARJA

Odstranite in namestite nazaj linijski filter za gorivo (slika 19).

Občasno ga zamenjajte.

Izpraznite rezervoar za gorivo.

Odstranite izpustni čep (slika 20) (če je na voljo) in počakajte, da morebitne nečistoče iztečejo v posodo.

Izperite rezervoar s čistim gorivom in namestite izpustni čep.

### ČIŠČENJE VODNEGA FILTRA

Filter na dovodu vode redno čistite in z njega odstranite morebitne nečistoče (slika 21).

### MENJAVA ŠOBE

Visokotlačno šobo na sulici je treba občasno zamenjati, saj je med uporabo izpostavljena normalni obrabi. Padec delovnega tlaka čistilnika običajno pomeni, da je šoba obrabljena. Če jo želite zamenjati, se za navodila obrnite na svojega dobavitelja in/ali prodajalca.

### TABELA REDNEGA VZDRŽEVANJA, KI GA MORA IZVAJATI UPORABNIK

Opis postopkov:

PREVERITE	Vsaka uporaba do 50 ur	Vsaki 250 ur	Vsaki 500 ur
Preverjanje napajalnega kabla – cevi – visokotlačnih priključkov	X		
Prva menjava olja v visokotlačni črpalki		X	
Naslednje menjave v visokotlačni črpalki			X
Menjava in čiščenje filtrov za gorivo			X
Čiščenje rezervoarja za gorivo			X
Čiščenje vodnega filtra			X

### TABELA POSEBNEGA VZDRŽEVANJA, KI GA MORA IZVAJATI SERVISNI CENTER

Opis postopkov:

Grelnik:

PREVERITE	Vsaki 200 ur	Vsaki 250 ur	Vsaki 500 ur	1-krat letno
Čiščenje spirale		X		
Odstranjevanje vodnega kamna s spirale			X	
Čiščenje črpalke za gorivo		X		
Menjava šobe za gorivo		X		
Nastavitev elektrod		X		
Menjava elektrod			X	
Menjava tesnil visokotlačne črpalke			X	
Menjava šobe sulice	X			
Umerjanje in preverjanje varnostnih naprav			X	X

## ODSTRANJEVANJE VODNEGA KAMNA

Občasno je treba odstraniti vodni kamen, ki se izloča iz trde vode in se nalaga v hidravličnem krogotoku in na spirali, zaradi česar pride sčasoma do zamašitve. Za občasno odstranjevanje vodnega kamna iz stroja se obrnite na naš servisni center; tako boste prihranili denar in povečali učinkovitost čistilnika.

### POMEMBNO:

Ti intervali veljajo za običajne delovne pogoje. V primeru intenzivne uporabe skrajšajte interval za vsak poseg.

**Za vzdrževanje in/ali popravila uporabljajte samo originalne nadomestne dele, ker zagotavljajo največjo kakovost in zanesljivost. Neuporaba originalnih nadomestnih delov odvezuje proizvajalca vsakršne odgovornosti in prenese odgovornost na osebo, ki je izvedla poseg.**

### OBDOBJA NEUPORABE

Če stroja dlje časa ne boste uporabljali, odklopite dovode, izpraznite vse delovne tekočine iz rezervoarjev in zaščitite vse dele, ki bi se lahko poškodovali zaradi nabiranja prahu.

Namažite dele, ki bi se lahko poškodovali zaradi sušenja, na primer dovodne cevi. Pri ponovni uporabi se prepričajte, da v ceveh za dovod vode ni razpok ali ureznin.

Olja in kemične izdelke je treba odstraniti v skladu z veljavno zakonodajo.

### RAZGRADNJA



Če ne želite več uporabljati vodnega čistilnika, ga naredite neuporabnega tako, da odstranite napajalni kabel.

Priporočamo tudi, da naredite neškodljive vse dele naprave, ki bi lahko predstavljali nevarnost, zlasti za otroke, ki bi nedelujoči vodni čistilnik lahko uporabili za igro.

Izdelek spada med posebne odpadke OEE0 in izpolnjuje zahteve novih direktiv o varstvu okolja. Odstraniti ga je treba ločeno od navadnih odpadkov, v skladu z veljavno zakonodajo in standardi.

Demontiranih delov zavrženih naprav ne uporabljajte za nadomestne dele.

## ODPRAVLJANJE TEŽAV

**Pred kakršnimi koli posegi odklopite vodni čistilnik z električnega omrežja z vsepolnim stikalom ali odklopom vtiča iz vtičnice.**

NAPAKE	VZROKI	REŠITVE
Ko obrnete stikalo, se čistilnik ne zažene.	Nepravilna električna povezava. Aktivirala se je toplotna zaščita	– Preverite omrežno napetost. – Ponastavite (če se znova aktivira, se obrnite na servisni center).
Ni curka ali pa je prišlo do puščanja visokotlačnega krogotoka vode. Po 30 sekundah se vodni čistilnik ustavi. (Razl. DS).	Zamašen filter na dovodu vode. Nepravilna priključitev na vodovodno omrežje. Zaprta vodovodna pipa. Puščanje visokotlačnega krogotoka.	Očistite. Preverite. Odprite. Obrnite se na servisni center.
Črpalka deluje, vendar ne doseže nazivnega tlaka.	Zamašen filter na dovodu vode. Nepravilna priključitev na vodovodno omrežje. Ventil za reguliranje tlaka je nastavljen na minimum. Šoba sulice je obrabljena. Umazani ali obrabljeni ventili. Odprta pipa detergenta. Naprave za nastavev tlaka na sulici so odprte (če so prisotne).	Očistite. Preverite. Spremenite nastavev. Obrnite se na servisni center. Zaprte.
Pri odprti sulici tlak pada in narasča.	Šoba zamašena ali deformirana. Nezadosten dovod vode. Odprta pipa detergenta.	Očistite ali se obrnite na servisni center. Preverite. Zaprte.
V fazi obvoda ali popolne ustavitve se vodni čistilnik izklopi. (Razl. DS).	Mikropuščanje visokotlačnega krogotoka.	Obrnite se na servisni center.
Pri zaprti šobi se tlačni čistilec ne ustavi (sl. DS).	- Prenizka nastavev tlaka	- Nastavite tlak na višjo vrednost
Ko regulator temperature preaknete v zeleni položaj, se grelnik ne vklopi.	Ni dizelskega goriva. Nepravilna smer vrtenja motorja pri trifaznih modelih.	Preverite nivo dizelskega goriva v rezervoarju in se prepričajte, da v sistemu za dovod goriva ni vode. Obrnite se na servisni center.
Voda ni dovolj vroča.	Položaj regulatorja temperature. Zamašeni filtri. Vodni kamen na grelnem elementu.	Preverite. Očistite ali zamenjajte. Obrnite se na servisni center.
Prekomerno kajenje iz izpuha.	Položaj regulatorja temperature. Zamašeni filtri. Vodni kamen na grelnem elementu.	Očistite ali zamenjajte filtre za dizelsko gorivo. Obrnite se na servisni center. Rezervoar izpraznite in ga natančno očistite. Očistite filtre za dizelsko gorivo.
Nezadostno sesanje čistila.	Nepravilno zgorevanje. Gorivo je onesnaženo z nečistočami ali vodo.	Očistite ali zamenjajte filtre za dizelsko gorivo. Obrnite se na servisni center. Rezervoar izpraznite in ga natančno očistite. Očistite filtre za dizelsko gorivo.
Uhajanje vode iz glave.	Obrabljena tesnila.	Obrnite se na servisni center.
Voda v olju.	Previsoka zračna vlaga.	Zamenjajte olje.



**Συγχαρητήρια.**  
Θα θέλαμε να σας ευχαριστήσουμε

για την αγορά αυτού του μηχανήματος. Αποδείξατε ότι δεν κάνετε συμβιβασμούς. Θέλετε το καλύτερο.

Ετοιμάσαμε το παρόν εγχειρίδιο για να σας επιτρέψουμε να εκτιμήσετε πλήρως την ποιότητα και την υψηλή απόδοση που προσφέρει αυτό το μηχάνημα καθαρισμού με ζεστό νερό.

Συνιστάται να το διαβάσετε πριν από τη χρήση.

Το σήμα CE του μηχανήματός σας, αποδεικνύει ότι η κατασκευή τηρεί τους Ευρωπαϊκούς Κανονισμούς Ασφαλείας.

Επίσης σας προτείνουμε μια πλήρη γκάμα μηχανημάτων καθαρισμού όπως:

**ΗΛΕΚΤΡΙΚΕΣ ΣΚΟΥΠΕΣ, ΣΥΣΚΕΥΕΣ ΠΟΥ ΚΑΘΑΡΙΖΟΥΝ ΚΑΙ ΣΤΕΓΝΩΝΟΥΝ ΔΑΠΕΔΑ** καθώς και μια πλήρη γκάμα **ΑΞΕΣΟΥΑΡ, ΧΗΜΙΚΩΝ ΑΠΟΡΡΥΠΑΝΤΙΚΩΝ** για τον καθαρισμό οποιασδήποτε επιφάνειας.

Ζητήστε από το κατάστημα πώλησης τον πλήρη κατάλογο των προϊόντων μας.

**Μετάφραση του πρωτοτύπου των οδηγιών χρήσης**

Το κείμενο έχει ελεγχθεί προσεκτικά, παρόλα αυτά τυχόν τυπογραφικά λάθη πρέπει να ανακοινωθούν στον κατασκευαστή. Επίσης επιφυλάσσεται το δικαίωμα να βελτιώσει το προϊόν και να επιφέρει τροποποιήσεις στην παρούσα έκδοση χωρίς προειδοποίηση. Επίσης απαγορεύεται οποιαδήποτε αναπαραγωγή, ακόμα και μερική, του παρόντος χωρίς την εξουσιοδότηση του κατασκευαστή.

**ΤΕΧΝΙΚΕΣ ΠΡΟΔΙΑΓΡΑΦΕΣ**

		<b>I1408A</b>	<b>I1408P</b>	<b>I1509P/PD</b>	<b>I1611P/PD</b>
<b>Τάση</b>	V	230 - 240			400 - 415
<b>Τροφοδοσία Ισχύς</b>	~	1 ~			3 ~
<b>Μέγιστη σύνθετη αντίσταση δικτύου</b>	Ω	0,3	0,3	0,02	0,1
<b>απορροφούμενη</b>	kW	2,7	2,5	2,8	3,3
<b>Πίεση</b>	MPa (Bar)	3 + 14 (30 + 140)		3 + 14 (30 + 140)	3 + 16 (30 + 160)
<b>Παροχή</b>	l/h	480		600	600
<b>Κατανάλωση καυσίμου</b>	kg/h	3,0			4,8
<b>Χωρητικότητα απόδοση θερμότητας λέβητα</b>	kW	34,0	33,7	36,8	38,4
<b>Θερμοκρασία εξόδου νερού</b>	°C	80	30 ÷ 80	30 ÷ 100	
<b>Δ ε ξ α μ ε ν ή καυσίμου</b>	l	15			
<b>Υψηλή πίεση</b>	m	8			
<b>Η λ ε κ τ ρ ι κ ό καλώδιο</b>	m	< 5			
<b>Ωστική δύναμη λόγχης</b>	N	22		25,5	33
<b>Δόνηση</b>	m/s <sup>2</sup>	< 2,5			
<b>Επίπεδο θορύβου</b>	Lp dB (A) Lw dB (A)	80 96 (kp. 2dB)	78 94 (kp. 2dB)	80 96 (kp. 2dB)	80 96 (kp. 2dB)
<b>Βάρος</b>	kg	70		80	
<b>Διαστάσεις</b>	cm	80x61x88,5			



**Διαβάστε προσεκτικά το ακόλουθο εγχειρίδιο πριν από τη λειτουργία της συσκευής. Φυλάξτε τις οδηγίες για μελλοντική αναφορά.**

## ΔΗΛΩΣΗ ΣΥΜΜΟΡΦΩΣΗΣ “CE”

Δηλώνουμε με αποκλειστική μας ευθύνη ότι το προϊόν στο οποίο αναφέρεται η παρούσα δήλωση συμμορφώνεται με τις ακόλουθες οδηγίες της ΕΕ:

2014/30/ΕΕ - 2000/14/ΕΕ - 2014/68/ΕΕ - 2011/65/ΕΕ.

## ΚΑΤΑΤΑΞΗ ΤΩΝ ΚΙΝΔΥΝΩΝ

### Κίνδυνος

Για έναν επικείμενο κίνδυνο που μπορεί να προκαλέσει σοβαρό τραυματισμό ή θάνατο

### Προσοχή

Για μια κατάσταση πιθανού κινδύνου που μπορεί να προκαλέσει σοβαρό τραυματισμό

### Σημαντικό

Για μια κατάσταση πιθανού κινδύνου που μπορεί να προκαλέσει ελαφρύ τραυματισμό σε άτομα ή βλάβες

## ΕΙΣΑΓΩΓΗ

### Προσοχή

Πρέπει να διαβάσετε το παρόν εγχειρίδιο πριν αρχίσετε την εγκατάσταση, λειτουργία και χρήση του μηχανήματος καθαρισμού.

Το παρόν εγχειρίδιο αποτελεί αναπόσπαστο μέρος του προϊόντος.

Διαβάστε προσεκτικά τις προειδοποιήσεις και τις οδηγίες του παρόντος εγχειριδίου επειδή παρέχουν σημαντικές πληροφορίες σχετικά με την **ΑΣΦΑΛΕΙΑ ΧΡΗΣΗΣ και ΣΥΝΤΗΡΗΣΗΣ** και συγκεκριμένα τους γενικούς κανονισμούς ασφαλείας που περιέχονται στο κίτρινο μέρος.

**ΦΥΛΑΞΕΤΕ ΜΕ ΠΡΟΣΟΧΗ ΤΟ ΠΑΡΟΝ ΕΓΧΕΙΡΙΔΙΟ ΓΙΑ ΚΑΘΕ ΠΕΡΑΙΤΕΡΩ ΧΡΗΣΗ.**

### Προσοχή

Το περιεχόμενο του παρόντος εγχειριδίου πρέπει να γνωστοποιηθεί στον χρήστη του μηχανήματος καθαρισμού και στα άτομα που εκτελούν την τακτική συντήρηση.

## ΚΑΤΗΓΟΡΙΑ

Η συσκευή καθαρισμού υψηλής πίεσης από πλεωράς προστασίας κατά της ηλεκτροπληξίας είναι μια συσκευή Κατηγορίας I.

Η συσκευή καθαρισμού υψηλής πίεσης ρυθμίζεται στο εργοστάσιο και όλες οι διατάξεις ασφαλείας που περιέχει είναι σφραγισμένες. Απαγορεύεται η αλλαγή των τιμών ρύθμισης.



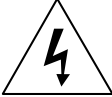








Η συσκευή καθαρισμού υψηλής πίεσης πρέπει πάντα να χρησιμοποιείται πάνω σε ένα σταθερό και επίπεδο έδαφος, επίσης δεν πρέπει να μετατοπίζεται κατά τη λειτουργία της ή όταν είναι συνδεδεμένη στο ηλεκτρικό δίκτυο.

Το μηχάνημα καθαρισμού θεωρείται σαν συσκευή μόνιμης εγκατάστασης.

Η μη τήρηση αυτού του κανονισμού μπορεί να είναι επικίνδυνη.

Η συσκευή καθαρισμού υψηλής πίεσης δεν πρέπει να χρησιμοποιείται σε διαβρωτικό ή εκρηκτικό περιβάλλον (ατμοί ή αέρια)..

**ΠΕΡΙΓΡΑΦΗ ΤΩΝ ΣΥΜΒΟΛΩΝ ΤΟΥ  
ΜΗΧΑΝΗΜΑΤΟΣ ΚΑΘΑΡΙΣΜΟΥ**

	ΜΗΝ ΚΑΤΕΥΘΥΝΕΤΕ ΤΟΝ ΑΤΜΟ ΠΡΟΣ ΑΤΟΜΑ, ΖΩΑ, ΠΡΙΖΕΣ ΡΕΥΜΑΤΟΣ, ΠΡΟΣ ΤΟ ΙΔΙΟ ΤΟ ΜΗΧΑΝΗΜΑ.
	ΠΡΟΣΟΧΗ ΚΙΝΔΥΝΟΣ ΕΓΚΑΥΜΑΤΩΝ
	ΠΡΟΣΟΧΗ ΚΙΝΔΥΝΟΣ ΗΛΕΚΤΡΟΠΛΗΞΙΑΣ
	ΓΕΙΩΣΗ
	ΕΙΣΟΔΟΣ ΝΕΡΟΥ
	ΕΞΟΔΟΣ ΝΕΡΟΥ
	ΑΝΑΜΜΑ ΚΙΝΗΤΗΡΑ ΑΝΤΛΙΑΣ
	ΑΝΑΜΜΑ ΛΕΒΗΤΑ
	ΚΑΥΣΙΜΟ (ΠΕΤΡΕΛΑΙΟ)
	ΧΗΜΙΚΟ ΠΡΟΪΟΝ (ΑΠΟΡΡΥΠΑΝΤΙΚΟ)
	ΜΗΝ ΤΡΟΦΟΔΟΤΕΙΤΕ ΜΕ ΠΟΣΙΜΟ ΝΕΡΟ. ΧΡΗΣΙΜΟΠΟΙΕΙΤΕ ΕΝΑ ΔΙΑΚΟΠΤΗ ΔΙΚΤΥΟΥ ΣΥΜΦΩΝΑ ΜΕ ΤΟ ΠΡΟΤΥΠΟ EN 12729 ΤΥΠΟΥ ΒΑ.

**ΓΕΝΙΚΕΣ ΠΡΟΕΙΔΟΠΟΙΗΣΕΙΣ ΓΙΑ  
ΤΗΝ ΕΓΚΑΤΑΣΤΑΣΗ ΚΑΙ ΧΡΗΣΗ**

**⚠ Προσοχή**

- Η ηλεκτρική σύνδεση πρέπει να γίνει από εξειδικευμένους τεχνικούς που είναι σε θέση να τηρήσουν τους ισχύοντες κανονισμούς (τηρείτε όσα προβλέπονται από το Πρότυπο IEC 60364-1) και σύμφωνα με τις οδηγίες του κατασκευαστή. Μια λανθασμένη σύνδεση μπορεί να προξενήσει ζημιές σε άτομα, ζώα ή αντικείμενα, για τις οποίες ο κατασκευαστής δεν μπορεί να θεωρηθεί υπεύθυνος.

Οι συσκευές καθαρισμού υψηλής πίεσης με ισχύ μικρότερη από 3KW είναι εφοδιασμένες με ρευματολήπτη (φίς) για τη σύνδεση στο ηλεκτρικό δίκτυο.

Σε αυτή την περίπτωση βεβαιωθείτε ότι η ηλεκτρική παροχή της εγκατάστασης και της πρίζας του ρεύματος είναι κατάλληλες για τη μέγιστη ισχύ της συσκευής που αναγράφεται πάνω στην πινακίδα (KW).

Σε περίπτωση αμφιβολιών απευθυνθείτε σε εξειδικευμένο προσωπικό.

Σε περίπτωση που η πρίζα δεν ταιριάζει με τον ρευματολήπτη της συσκευής, αντικαταστήστε την πρίζα με άλλη κατάλληλου τύπου.

- Πριν συνδέσετε τη συσκευή βεβαιωθείτε ότι τα στοιχεία της πινακίδας αντιστοιχούν με εκείνα του ηλεκτρικού δικτύου.

- Μην χρησιμοποιείτε προεκτάσεις για την τροφοδοσία της υδροπλυστικής.

Σε περίπτωση χρήσης προεκτάσεων, το φίς και η πρίζα πρέπει να στεγανά. Ακατάλληλες προεκτάσεις μπορεί να είναι επικίνδυνες.

- Η ηλεκτρική ασφάλεια αυτής της συσκευής είναι εξασφαλισμένη όταν αυτή είναι σωστά γειωμένη, όπως προβλέ-

που οι ισχύοντες κανονισμοί ηλεκτρικής ασφάλειας (τηρείτε όσα προβλέπονται από το Πρότυπο IEC 60364-1).

Είναι απαραίτητο να ελέγξετε αυτή τη βασική απαίτηση ασφαλείας, και σε περίπτωση αμφιβολιών ζητήστε να γίνει ένας προσεκτικός έλεγχος της εγκατάστασης από εξειδικευμένο προσωπικό. Ο κατασκευαστής δεν μπορεί να θεωρηθεί υπεύθυνος για τυχόν ζημιές που θα προκληθούν από την ελλιπή γείωση της εγκατάστασης.

- Η συσκευή καθαρισμού υψηλής πίεσης πρέπει να είναι συνδεδεμένη στο ηλεκτρικό δίκτυο μέσω ενός πολυπολικού διακόπτη με άνοιγμα επαφών τουλάχιστον 3 mm και ηλεκτρικά χαρακτηριστικά κατάλληλα για τη συσκευή (τα παραπάνω δεν είναι απαραίτητα για τις συσκευές καθαρισμού υψηλής πίεσης που είναι εφοδιασμένες με ρευματολήπτη και έχουν ισχύ μικρότερη από 3KW). Συνιστάται το ηλεκτρικό δίκτυο τροφοδοσίας να περιλαμβάνει ένα διαφορικό διακόπτη που να διακόπτει την τροφοδοσία σε περίπτωση που το ρεύμα προς τη γείωση υπερβαίνει τα 30mA για 30 ms, ή ένα σύστημα που να ελέγχει το κύκλωμα γείωσης.

- Η συσκευή είναι αποσυνδεδεμένη από το ηλεκτρικό δίκτυο μόνο με την αφαίρεση του ρευματολήπτη ή σβήνοντας τον πολυπολικό διακόπτη της εγκατάστασης.

- Τα μηχανήματα καθαρισμού με “Total stop” είναι σβηστά με τον πολυπολικό διακόπτη στη θέση “0” ή με το φως αποσυνδεδεμένο από την πρίζα του ρεύματος.

- Η υδροπλυστική πρέπει να λειτουργεί υπό την επιτήρηση του χειριστή. - Όταν απομακρύνετε, έστω και προσωρινά,

από την υδροπλυστική, πρέπει να τη σβήνετε μέσω του ασφαλειοδιακόπτη ή αποσυνδέοντας το φως από την πρίζα του ρεύματος.

- Η υδροπλυστική δεν πρέπει να χρησιμοποιείται από παιδιά, ανήλικες, άτομα με μειωμένες ψυχο-σωματικές ικανότητες, σε κατάσταση μέθης, χωρίς εμπειρία και γνώση.

Ο χειριστής πρέπει να ενημερωθεί για τις οδηγίες χρήσης της συσκευής από ένα άτομο υπεύθυνο για την ασφάλειά του. Τα παιδιά πρέπει να επιβλέπονται ώστε να εξασφαλίσετε ότι δεν παίζουν με την υδροπλυστική.

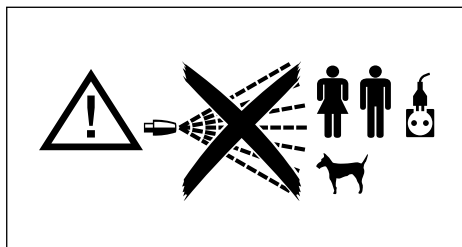
- Χρησιμοποιείτε μόνο γνήσια ανταλλακτικά που εξασφαλίζουν την ασφαλή λειτουργία της συσκευής.

- Ο ελαστικός σωλήνας σύνδεσης μεταξύ του ακροφύσιου και της συσκευής καθαρισμού υψηλής πίεσης δεν πρέπει να υποστεί ζημιά.

Σε περίπτωση ζημιάς πρέπει να τον αντικαταστήσετε αμέσως.

- Σωλήνες, σύνδεσμοι και ρακόρ για την υψηλή πίεση είναι σημαντικά για την ασφάλεια της συσκευής. Χρησιμοποιείτε μόνο γνήσια ανταλλακτικά εγγυημένα από τον κατασκευαστή.

- Μην χρησιμοποιείτε τη συσκευή καθαρισμού υψηλής πίεσης όταν εντός της ακτίνας λειτουργίας της υπάρχουν άτομα ή ζώα.



- Η ριπή νερού σε υψηλή πίεση μπορεί να γίνει επικίνδυνη αν δεν χρησιμοποιηθεί σωστά. Η ριπή δεν πρέπει να κατευθύνεται προς άτομα ή και ζώα, ηλεκτρικές συσκευές, προς την ίδια τη συσκευή.
- Ριπή νερού σε υψηλή πίεση δημιουργεί μια δύναμη αντίδρασης πάνω στο ακροφύσιο. Κρατάτε πολύ γερά τις λαβές του ακροφύσιου.
- Η χρήση της συσκευής καθαρισμού υψηλής πίεσης πρέπει να εκτιμηθεί ανάλογα με το είδος του πλυσίματος που πρέπει να γίνει.  
Προστατευτείτε από την εκτόξευση στερεών σωμάτων ή διαβρωτικών ουσιών χρησιμοποιώντας τα κατάλληλα προστατευτικά ενδύματα. Η χρήση της συσκευής καθαρισμού υψηλής πίεσης πρέπει να εκτιμηθεί ανάλογα με την περιοχή στην οποία εκτελείται το πλύσιμο (π.χ. βιομηχανίες τροφίμων, φαρμακοβιομηχανίες, κ.λπ.).  
Πρέπει να τηρούνται οι σχετικοί κανονισμοί και οι συνθήκες ασφαλείας.
- Η συσκευή αυτή έχει μελετηθεί για να χρησιμοποιείται με απορρυπαντικά που διατίθενται ή συνιστώνται από τον κατασκευαστή. Η χρήση άλλων απορρυπαντικών ή χημικών ουσιών μπορεί να επηρεάσει την ασφάλεια της συσκευής.
- Κατά τη διάρκεια της χρήσης μπορεί να σχηματιστεί νέφος σκόνης. Η εισπνοή του νέφους σκόνης μπορεί να είναι επιβλαβής για την υγεία.
- Κίνδυνος έκρηξης. Μην ψεκάζετε εύφλεκτα υγρά.
- Ο εργοδότης θα πρέπει να προβεί σε αξιολόγηση του κινδύνου, προκειμένου να καθορίσει τα αναγκαία μέτρα προστασίας σχετικά με τον σχηματισμό νέφους σκόνης, ανάλογα με την επιφάνεια για καθαρισμό και το περιβάλλον της. Οι μάσκες προστασίας κατηγορίας FFP 2, ισοδύναμης ή ανώτερης, είναι κατάλληλες για την προστασία από την εισπνοή νέφους σκόνης.
- Μην κατευθύνετε τη ριπή προς το μέρος σας ή προς άλλους για να καθαρίσετε ενδύματα ή υποδήματα.
- Κατά τη χρήση απαγορεύεται να μπλοκάρτε τον μοχλό του ακροφύσιου στη θέση παροχής.
- Η συσκευή καθαρισμού υψηλής πίεσης με ζεστό νερό, για τη θέρμανση του νερού χρησιμοποιεί έναν λέβητα πετρελαίου. Η χρήση άλλων καυσίμων είναι επικίνδυνη.
- Πριν κάνετε οποιαδήποτε διαδικασία καθαρισμού ή και συντήρησης, αποσυνδέστε τη συσκευή από το ηλεκτρικό και υδραυλικό δίκτυο. Τουλάχιστον μία φορά τον χρόνο πρέπει να ελέγχονται οι διατάξεις ασφαλείας από το σέρβις της αντιπροσωπείας.
- Σε περίπτωση που πρέπει να χρησιμοποιήσετε τη συσκευή σε κλειστό χώρο, φροντίστε για την εγκατάσταση ενός συστήματος απαγωγής των καυσαερίων και για τον κατάλληλο αερισμό του χώρου.
- Η συσκευή καθαρισμού υψηλής πίεσης με ζεστό νερό πρέπει να επιτηρείται κατά τη λειτουργία της.
- Μην φράζετε τα ανοίγματα ή τις σχισμές αερισμού ή την καμινάδα για τις συσκευές καθαρισμού υψηλής πίεσης με ζεστό νερό.

- Μην χρησιμοποιείτε τη συσκευή όταν το ηλεκτρικό καλώδιο έχει υποστεί ζημιά. Σε περίπτωση ζημιάς του καλωδίου, για την αντικατάστασή του απευθυνθείτε αποκλειστικά στο σέρβις της αντιπροσωπείας. Το ηλεκτρικό καλώδιο αυτής της συσκευής δεν μπορεί να αντικατασταθεί από τον χρήστη.

- Το ηλεκτρικό καλώδιο τροφοδοσίας ποτέ δεν πρέπει να τεντώνεται και η διαδρομή του πρέπει να προστατεύεται από κατά λάθος συνθλίψεις.

- Η χρήση μιας οποιασδήποτε ηλεκτρικής συσκευής επιφέρει την τήρηση ορισμένων βασικών κανόνων.

\* Μην ακουμπάτε τη συσκευή με βρεγμένα ή υγρά χέρια ή πόδια.

\* Μην χρησιμοποιείτε τη συσκευή με γυμνά πόδια ή με ακατάλληλα ενδύματα.

\* Μην τραβάτε το ηλεκτρικό καλώδιο ή την ίδια τη συσκευή για να αφαιρέσετε τον ρευματολήπτη από την πρίζα του ρεύματος. (Για μηχανήματα καθαρισμού με ισχύ μικρότερη από 3 KW που έχουν φως)

- Σε περίπτωση βλάβης ή και κακής λειτουργίας της συσκευής σβήστε την (αποσυνδέοντάς την από το ηλεκτρικό δίκτυο μέσω ενός πολυπολικού διακόπτη ή αποσυνδέοντας το φως από την πρίζα για μηχανήματα καθαρισμού με ισχύ μικρότερη από 3 KW, και από το δίκτυο ύδρευσης) και μην προσπαθήσετε να την ανοίξετε.

- Σε περίπτωση ατυχήματος, απευθυνθείτε σε έναν γιατρό ή στις πρώτες βοήθειες.

Η συσκευή καθαρισμού υψηλής πίεσης από πλευράς προστασίας κατά της ηλεκτροπληξίας είναι μια συσκευή Κατηγορίας I.

Η μη τήρηση των παραπάνω απαλλάσσει τον κατασκευαστή από κάθε ευθύνη και αποτελεί αμελή χρήση του μηχανήματος.

#### ΕΝΔΥΜΑΣΙΑ ΚΑΙ ΕΞΟΠΛΙΣΜΟΣ



Χρησιμοποιείτε πάντα υποδήματα ασφαλείας με αντιολισθητικές σόλες.



Χρησιμοποιείτε προστατευτικά γυαλιά ή μάσκα και ενδυμασία ασφαλείας.



Συνιστάται η χρήση φόρμας εργασίας για να μειώνεται ο κίνδυνος τραυματισμού σε περίπτωση ακούσιας επαφής με το νερό υπό πίεση.



Ανάλογα με την επιφάνεια για καθαρισμό και το περιβάλλον της, τα αναγκαία μέτρα προστασίας από το νέφος σκόνης μπορούν να προβλέπουν τη χρήση μάσκας κατηγορίας FFP 2, ισοδύναμης ή ανώτερης.

## ΠΕΡΙΓΡΑΦΗ ΧΡΗΣΗΣ

Η συσκευή προορίζεται αποκλειστικά για τον καθαρισμό αυτοκινήτων, οχημάτων, κτιρίων, εργαλείων και εν γένει επιφανειών που μπορούν να καθαριστούν με απορρυπαντικό υπό υψηλή πίεση που κυμαίνεται από 25 έως 250 bar (2,5÷25 MPa) (360-3600 PSI). σε βασικά οικιακά ή επαγγελματικά περιβάλλοντα. Η συσκευή δεν είναι κατάλληλη για χρήση σε υψόμετρα άνω των 2000 m.

Αυτή η συσκευή έχει κατασκευαστεί για να χρησιμοποιείται με απορρυπαντικά που προμηθεύει ή συνιστά ο κατασκευαστής. Η χρήση άλλων απορρυπαντικών ή χημικών ουσιών μπορεί να επηρεάσει την ασφάλεια της συσκευής.

Αυτή η συσκευή πρέπει να προορίζεται μόνο για τη χρήση για την οποία έχει κατασκευαστεί.

Κάθε άλλη χρήση θεωρείται ακατάλληλη και επομένως παράλογη.

### Παραδείγματα παράλογης χρήσης:

- Πλύσιμο με υψηλή πίεση ακατάλληλων επιφανειών.
- Πλύσιμο ατόμων, ζώων, ηλεκτρικών συσκευών και της ίδιας της συσκευής.
- Χρήση ακατάλληλων απορρυπαντικών ή χημικών ουσιών.
- Μπλοκάρισμα μοχλού του ακροφύσιου στη θέση παροχής.

Ο κατασκευαστής δεν θεωρείται υπεύθυνος για τυχόν ζημιές που οφείλονται σε ακατάλληλες, λανθασμένες και παράλογες χρήσεις.

Τα μηχανήματα καθαρισμού κατασκευάζονται, για όσον αφορά της ασφάλεια, σύμφωνα με τον Ευρωπαϊκό Κανονισμό.

## ΠΡΟΚΑΤΑΡΚΤΙΚΕΣ ΕΝΕΡΓΕΙΕΣ

### ΑΝΟΙΓΜΑ ΤΗΣ ΣΥΣΚΕΥΑΣΙΑΣ

Αφού αφαιρέσετε τη συσκευή από τη συσκευασία βεβαιωθείτε ότι δεν έχει υποστεί ζημιά.

Σε περίπτωση αμφιβολιών μην χρησιμοποιήσετε το μηχανήμα καθαρισμού.

Απευθυνθείτε στο κατάστημα πώλησης.



Τα υλικά συσκευασίας (σακούλες, κουτιά, καρφιά, κ.λπ.) πρέπει να φυλάσσονται μακριά από παιδιά επειδή είναι πιθανή εστία κινδύνου. Η διάθεση ή η φύλαξη τους πρέπει να γίνεται σύμφωνα με τη νομοθεσία που αφορά το περιβάλλον.

### ΣΥΝΑΡΜΟΛΟΓΗΣΗ ΕΝΟΣ ΜΕΡΟΥΣ ΤΟΥ ΜΗΧΑΝΗΜΑΤΟΣ

Τα βασικά εξαρτήματα και τα εξαρτήματα ασφαλείας του μηχανήματος συναρμολογούνται από τον κατασκευαστή.

Για λόγους συσκευασίας και μεταφοράς μερικά δευτερεύοντα εξαρτήματα του μηχανήματος καθαρισμού δεν είναι συναρμολογημένα.

Η συναρμολόγηση αυτών των εξαρτημάτων θα γίνει από τον χρήστη σύμφωνα με τις οδηγίες που χορηγούνται σε κάθε kit συναρμολόγησης.

### ΠΙΝΑΚΙΔΑ ΧΑΡΑΚΤΗΡΙΣΤΙΚΩΝ:

Η πινακίδα με τα κύρια τεχνικά χαρακτηριστικά του μηχανήματος καθαρισμού βρίσκεται πάνω στη βάση με τα ροδάκια και είναι πάντα ορατή.



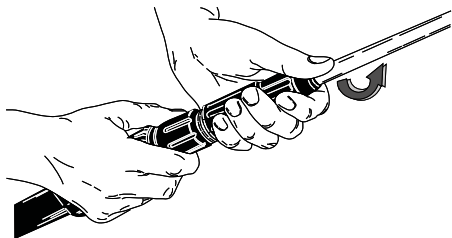
### Προσοχή

Κατά την αγορά βεβαιωθείτε ότι το μηχανήμα είναι εφοδιασμένο με την πινακίδα. Σε αντίθετη περίπτωση ειδοποιήστε αμέσως τον κατασκευαστή ή το κατάστημα πώλησης.

Οι συσκευές χωρίς πινακίδα δεν πρέπει να χρησιμοποιηθούν γιατί εκπίπτει κάθε ευθύνη εκ μέρους του κατασκευαστή. Συσκευές χωρίς πινακίδα θεωρούνται ανώνυμες και θεωρητικά επικίνδυνες.

## ΠΡΟΕΤΟΙΜΑΣΙΑ ΤΟΥ ΜΗΧΑΝΗΜΑΤΟΣ ΚΑΘΑΡΙΣΜΟΥ

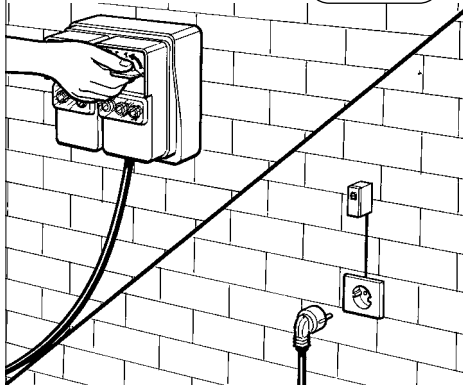
Τοποθέτηση του ακροφύσιου.



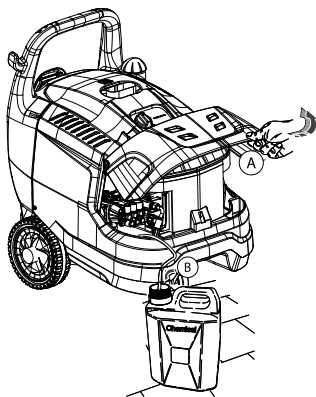
Εικ. 1

Σύνδεση στην ηλεκτρική  
εγκατάσταση.

30 mA



Εικ. 4



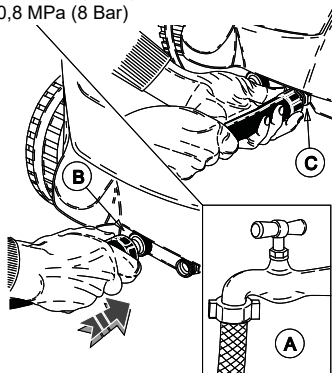
Εικ. 2

Συνεχίστε να διαβάζετε τις παρούσες οδηγίες  
χωρίς να συνδέσετε το μηχάνημα καθαρισμού  
στην ηλεκτρική και υδραυλική εγκατάσταση.

Σύνδεση στην υδραυλική εγκατάσταση.

Ελάχ. 0,2 MPa (2 Bar)

Μέγ. 0,8 MPa (8 Bar)



Εικ. 3



## ΓΕΜΙΣΜΑ ΤΟΥ ΡΕΖΕΡΒΟΥΑΡ ΚΑΥΣΙΜΟΥ

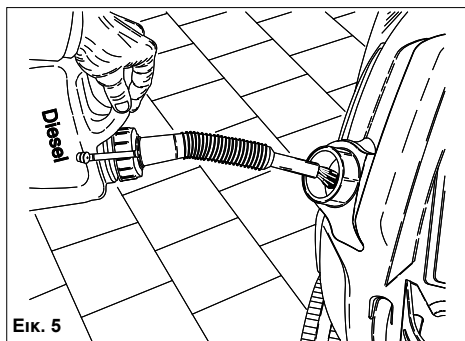
Γεμίστε το ρεζερβουάρ με καύσιμο για κινητήρες ντίζελ (εικ.5).

### ⚠ Προσοχή

Μην χρησιμοποιείτε διαφορετικό καύσιμο από εκείνο που αναγράφεται στην πινακίδα.

Κατά τη λειτουργία του μηχανήματος καθαρισμού ελέγχετε τακτικά τη στάθμη του καυσίμου.

Η λειτουργία χωρίς καύσιμο μπορεί να προξενήσει ζημιά στην αντλία πετρελαίου.



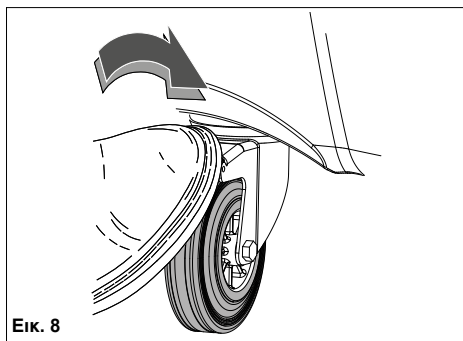
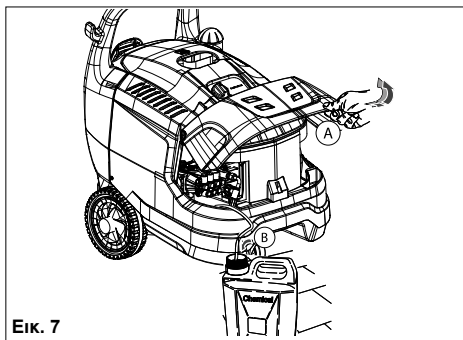
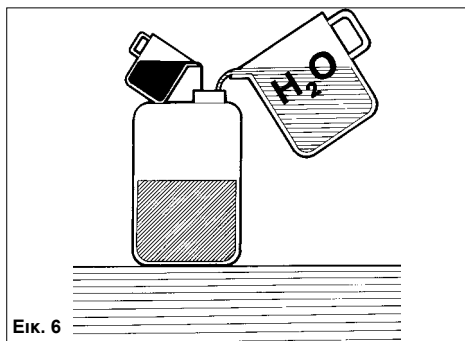
## ΓΕΜΙΣΜΑ ΤΟΥ ΔΟΧΕΙΟΥ ΑΠΟΡΡΥΠΑΝΤΙΚΟΥ

### ⚠ Προσοχή

Διαλέξτε από την γκάμα των προϊόντων που συνιστά ο κατασκευαστής το πιο κατάλληλο απορρυπαντικό για το πλύσιμο και αραιώστε το με νερό (εικ.6) σύμφωνα με τις οδηγίες που αναγράφονται στη συσκευασία του προϊόντος.

Γεμίστε το δοχείο απορρυπαντικού με το αραιωμένο απορρυπαντικό (εικ.7).

Ζητήστε από το κατάστημα πώλησης τον κατάλογο των απορρυπαντικών που μπορούν να χρησιμοποιηθούν ανάλογα με το είδος του πλυσίματος που πρόκειται να κάνετε και το είδος της επιφάνειας.



Μετά τη χρήση ενός απορρυπαντικού, πρέπει να ξεπλύνετε το κύκλωμα αναρρόφησης του απορρυπαντικού με καθαρό νερό.

## ΜΕΤΑΦΟΡΑ

Για τη μεταφορά της συσκευής, αφού την αποσυνδέσετε από το ρεύμα και από το δίκτυο ύδρευσης, απελευθερώστε το φρένο στάθμευσης που βρίσκεται στο πλάι της και στρώστε το με την ειδική χειρολαβή (εικ.8).

## ΧΕΙΡΙΣΜΟΙ

### ⚠ Προσοχή

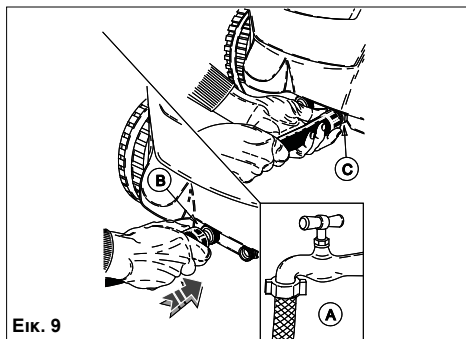
Πριν τη σύνδεση στην ηλεκτρική και υδραυλική εγκατάσταση, πρέπει να γνωρίζετε τους χειρισμούς του μηχανήματος καθαρισμού.

Διαβάστε τις οδηγίες χρήσης που αναφέρονται στις σχετικές εικόνες.

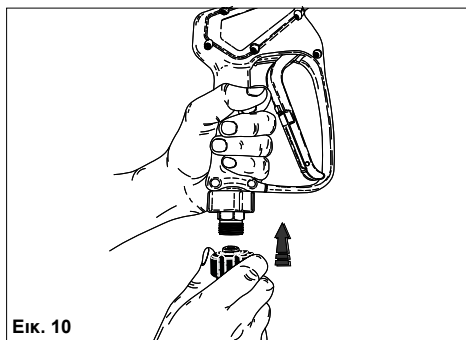
## ΔΙΑΤΑΞΕΙΣ ΑΣΦΑΛΕΙΑΣ

Οι διατάξεις ασφαλείας χρησιμεύουν για την προστασία του χρήστη και της συσκευής και δεν πρέπει να τροποποιούνται ή να χρησιμοποιούνται με τρόπο διαφορετικό από τον προβλεπόμενο.

**Βαλβίδα ασφαλείας:** Χρησιμεύει για την προστασία της υδραυλικής εγκατάστασης υψηλής πίεσης σε περίπτωση βλάβης στη βαλβίδα By-Pass ή σε περίπτωση έμφραξης της υδραυλικής εγκατάστασης



Εικ. 9



Εικ. 10

υψηλής πίεσης. Η βαλβίδα ασφαλείας είναι ρυθμιζόμενη και σφραγισμένη από τον κατασκευαστή. Οι επεμβάσεις στη βαλβίδα ασφαλείας γίνονται αποκλειστικά από το Σέρβις.

Διάταξη ασφαλείας πάνω στη χειρολαβή του εκτοξευτήρα: Εμποδίζει την ακούσια ενεργοποίηση του μοχλού της χειρολαβής.

Θερμική προστασία: Η θερμική προστασία σταματά το μηχάνημα σε περίπτωση υπερθέρμανσης του ηλεκτρικού κινητήρα.

### ΣΥΝΔΕΣΗ ΣΤΟ ΔΙΚΤΥΟ ΥΔΡΕΥΣΗΣ

Συνδέστε τον σωλήνα τροφοδοσίας στο δίκτυο (εικ.9Α) και στο ρακόρ του μηχανήματος καθαρισμού (εικ.9Β). Βεβαιωθείτε ότι το δίκτυο ύδρευσης παρέχει την ποσότητα και την πίεση νερού που είναι επαρκής για τη λειτουργία του μηχανήματος καθαρισμού 0,2 ÷ 0,8 MPa. (2 ÷ 8 bar) (29÷116 PSI).

Μέγιστη θερμοκρασία νερού τροφοδοσίας 50°C (122°F). Συνδέστε τον σωλήνα υψηλής πίεσης στο μηχανήμα καθαρισμού (εικ.9C) και στο ακροφύσιο (εικ.10).

### ⚠ Κίνδυνος

Το μηχάνημα καθαρισμού πρέπει να λειτουργεί με καθαρό νερό.

Βρώμικα νερά ή με άμμο, διαβρωτικά χημικά προϊόντα και διαλύτες προξενούν σοβαρές ζημιές στο μηχανήμα καθαρισμού.

### ⚠ Κίνδυνος

Ποτέ μην αναρροφάτε υγρά που περιέχουν καθαρούς διαλύτες ή οξέα! Π.χ. βενζίνη, διαλυτικά για βερνίκια ή πετρέλαιο. Τα σταγονίδια που ψεκάζονται από τον εκτοξευτήρα είναι άκρως εύφλεκτα, εκρηκτικά και δηλητηριώδη.

Η μη τήρηση των παραπάνω απαλλάσσει τον κατασκευαστή από πάσα ευθύνη και αποτελεί αμελή χρήση της συσκευής.

### Σημαντικό

Τηρείτε τις διατάξεις της εταιρείας ύδρευσης.

Οι ισχύοντες κανονισμοί προβλέπουν ότι η συσκευή δεν πρέπει να συνδεθεί στο δίκτυο πόσιμου νερού



χωρίς να διαθέτει έναν κατάλληλο διακόπτη δικτύου.

Χρησιμοποιείτε έναν κατάλληλο διακόπτη δικτύου σύμφωνα με το πρότυπο EN 12729 τύπου BA. Το νερό που τρέχει μέσα από έναν διαχωριστή συστήματος δεν κατατάσσεται πλέον στο πόσιμο νερό.



### Προσοχή

Μην συνδέετε το μηχάνημα σε δοχεία πόσιμου νερού.

### ΣΥΝΔΕΣΗ ΣΤΟ ΗΛΕΚΤΡΙΚΟ ΔΙΚΤΥΟ (ΕΙΚ.4)

Η σύνδεση στο ηλεκτρικό δίκτυο του μηχανήματος καθαρισμού, πρέπει να γίνει από εξειδικευμένο προσωπικό που να τηρεί τους κανονισμούς.

Βεβαιωθείτε ότι η τάση του δικτύου αντιστοιχεί με την τάση του μηχανήματος καθαρισμού.



### Κίνδυνος

- Το ηλεκτρικό καλώδιο πρέπει να προστατεύεται από τις κατά λάθος συνθλίψεις.

- Μην χρησιμοποιείτε τη συσκευή όταν το ηλεκτρικό καλώδιο έχει υποστεί ζημιά.

- Η χρήση μιας οποιασδήποτε ηλεκτρικής συσκευής επιφέρει την τήρηση ορισμένων βασικών κανόνων.

- Μην ακουμπάτε τη συσκευή με βρεγμένα ή υγρά χέρια ή πόδια.

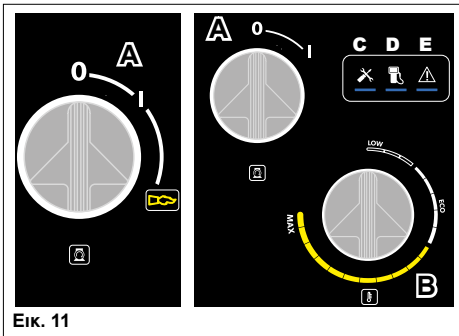
- Μην χρησιμοποιείτε τη συσκευή με γυμνά πόδια ή με ακατάλληλα ενδύματα.

- Μην τραβάτε το ηλεκτρικό καλώδιο ή την ίδια τη συσκευή για να αφαιρέσετε τον ρευματολήπτη από την πρίζα του ρεύματος. (Για μηχανήματα καθαρισμού με ισχύ μικρότερη από 3 KW που έχουν φως).

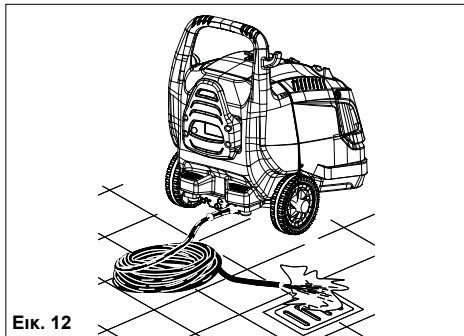
- μην χρησιμοποιείτε το φωτιστικό σε θερμοκρασίες περιβάλλοντος κάτω των 0°C, εάν είναι εξοπλισμένο με καλώδιο PVC (H VV-F).

Η συσκευή καθαρισμού υψηλής πίεσης από πλευράς προστασίας κατά της ηλεκτροπληξίας είναι μια συσκευή Κατηγορίας I.

**Η μη τήρηση των παραπάνω απαλλάσσει τον κατασκευαστή από κάθε ευθύνη και αποτελεί αμελή χρήση του μηχανήματος.**



Εικ. 11



Εικ. 12

## ΧΡΗΣΗ ΤΟΥ ΜΗΧΑΝΗΜΑΤΟΣ ΚΑΘΑΡΙΣΜΟΥ

### ΧΕΙΡΙΣΤΗΡΙΟ

- A** - Διακόπτης λειτουργίας
- B** - Διακόπτης ρύθμισης θερμοκρασίας - Ελεγκτής θερμοκρασίας
- C** - Ενδεικτική λυχνία Συντήρηση (εάν υπάρχει)
- D** - Ενδεικτική λυχνία στάθμης καυσίμου ντίζελ (εάν υπάρχει)
- E** - Ενδεικτική λυχνία σήμανσης βλάβης (εάν υπάρχει)

### ΑΝΑΜΜΑ ΤΟΥ ΜΗΧΑΝΗΜΑΤΟΣ ΚΑΘΑΡΙΣΜΟΥ

- 1) Ανοίξτε το ρουμπινέτο παροχής νερού (εικ.9Α).
- 2) Συνδέστε το μηχανήμα καθαρισμού στο ηλεκτρικό δίκτυο μέσω ενός πολυπολικού διακόπτη ή συνδέοντας το φως στην πρίζα του ρεύματος.
- 3) Ανάψτε το μηχανήμα καθαρισμού γυρίζοντας τον διακόπτη λειτουργίας στη θέση I (εικ.11Α).

### ⚠ Προσοχή

Η ριπή νερού υψηλής πίεσης προκαλεί μια δύναμη αντίδρασης στον εκτοξευτήρα. Κρατάτε γερά τις λαβές του εκτοξευτήρα.

- 4) Πατήστε τον μοχλό πάνω στο τιμόνι και αρχίστε το πλύσιμο.
- 5) Για τη λειτουργία του μηχανήματος καθαρισμού με ζεστό νερό, γυρίστε τον θερμοστάτη (εικ.11B) στην επιθυμητή θερμοκρασία ανάλογα με το είδος του πλυσίματος και την επιφάνεια.  
Για ορισμένα μοντέλα ρυθμίστε το διακόπτη 'A' στη θέση Ζεστό νερό.

### ⚠ Προσοχή

Τα μηχανήματα καθαρισμού που έχουν το σύστημα "Total stop" θέτουν εντός και εκτός λειτουργίας τον κινητήρα όταν πατάτε ή αφήνετε τον μοχλό στη λαβή του εκτοξευτήρα.

### ⚠ Κίνδυνος

Μην μπλοκάρετε τον μοχλό της λαβής στη θέση παροχής.

### ΕΝΔΕΙΞΕΙΣ ΣΗΜΑΝΣΗΣ ΚΑΙ ΒΛΑΒΩΝ (εάν υπάρχει)

**Ενδεικτική λυχνία C):** λήξη διαστήματος για προγραμματισμένη συντήρηση στις 200 ώρες. Η λυχνία σβήνει μετά την επέμβαση του εξουσιοδοτημένου Σέρβις.

**Ενδεικτική λυχνία D):** Χαμηλή στάθμη ντίζελ, με τη λυχνία αναμμένη.

**Ενδεικτική λυχνία E):** Σήμανση βλαβών  
- 2 αναλαμπές, Μικροδιαρροές νερού από το σύστημα υψηλής πίεσης.

- 3 αναλαμπές, Συναγερμός έλλειψης νερού.
- 4 αναλαμπές, Επέμβαση θερμικής προστασίας.
- 5 αναλαμπές, Συναγερμός επέμβασης θερμοστάτη ασφαλείας
- 6 αναβοσβήνει, συναγερμός πλημμύρας

**Ενδεικτική λυχνία C+D+E):** αργή αναβοσβήνει, συσκευή σε κατάσταση «TSI».

### ΣΗΜΑΝΤΙΚΟ

Για να αφαιρέσετε τυχόν βρωμιές ή αέρα από το υδραυλικό κύκλωμα, χρησιμοποιήστε για πρώτη φορά το μηχανήμα καθαρισμού χωρίς ακροφύσιο, αφήνοντας το νερό να βγει για μερικά δευτερόλεπτα. Τυχόν βρωμιές μπορεί να φράξουν το ακροφύσιο και να εμποδίσουν τη λειτουργία του (εικ.12).

### ⚠ Προσοχή

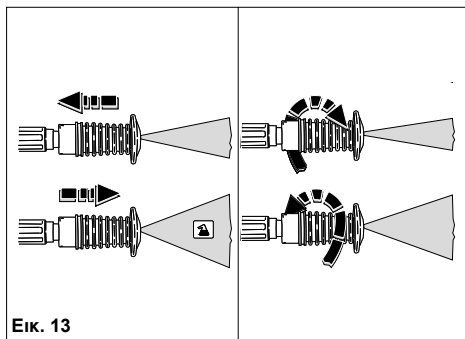
Για να διακόψετε τη σήμανση των λυχνιών στον πίνακα χειριστήριων, γυρίστε τον γενικό διακόπτη "A" εικ.11 στη θέση "0" και στη συνέχεια στη θέση "I".

### ΣΗΜΑΝΤΙΚΟ

Για τη συντήρηση και την επισκευή χρησιμοποιείτε μόνο γνήσια ανταλλακτικά που παρέχουν ποιότητα και αντοχή. Η χρήση μη γνήσιων ανταλλακτικών απαλλάσσει τον κατασκευαστή από πάσα ευθύνη.

### ΧΡΗΣΗ ΤΩΝ ΑΞΕΣΟΥΡΑ

Το πλυντήριο πίεσης είναι εξοπλισμένο με ακροφύσιο με επίπεδη πίδακα ρυθμιζόμενης γωνίας για τον καθαρισμό μεγάλων επιφανειών.



Εικ. 13

### ΠΕΡΙΣΤΡΕΦΟΜΕΝΗ ΚΕΦΑΛΗ (Προαιρετικό αξεσουάρ)

Η υδροπλυστική μπορεί να εξοπλιστεί με μια κεφαλή με περιστρεφόμενο μπτεκ για τον καθαρισμό των πιο δύσκολων βρωμιών.

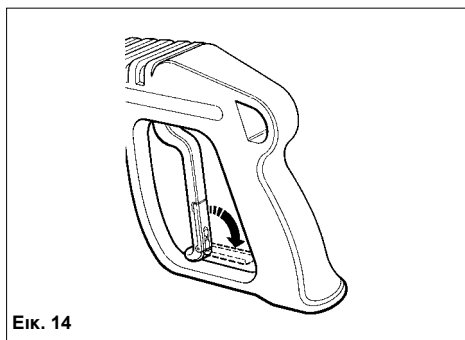


#### Κίνδυνος:

Κατευθύνετε τη ριπή νερού σε μεγάλη απόσταση, για να αποφύγετε ζημιές λόγω της υψηλής πίεσης.

Μην κατευθύνετε τη ριπή νερού προς άτομα, ζώα, ηλεκτρικές πρίζες.

**ΧΡΗΣΗ ΤΗΣ ΡΥΘΜΙΖΟΜΕΝΗΣ ΚΕΦΑΛΗΣ (Εικ. 13)**  
**Η επιλογή της πίεσης πρέπει να γίνεται με το πιστόλι κλειστό.**



Εικ. 14

**Πλύσιμο με χαμηλή πίεση και αναρρόφηση απορρυπαντικού.**

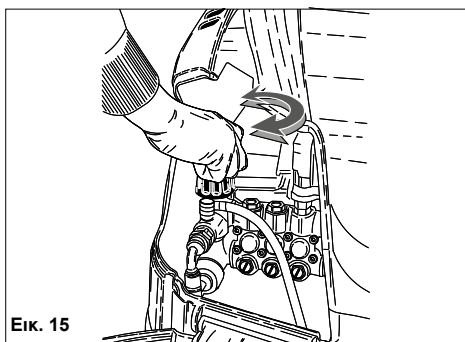
Μετακινήστε το ακροφύσιο προς τα εμπρός.

**Πλύσιμο υψηλής πίεσης με συμπυκνωμένο πίδακα νερού.**

Περιστρέψτε το ακροφύσιο κατά τη φορά των δεικτών του ρολογιού.

**Πλύσιμο υψηλής πίεσης με δέσμη νερού σε σχήμα ανεμιστήρα.**

Περιστρέψτε το ακροφύσιο δεξιόστροφα.



Εικ. 15

**ΡΥΘΜΙΣΗ ΤΗΣ ΠΙΕΣΗΣ ΚΑΙ ΧΡΗΣΗ ΤΟΥ ΑΤΜΟΥ (εάν υπάρχει)**

Το παρόν κεφάλαιο αφορά τα μοντέλα που είναι εφοδιασμένα με Ρυθμιστή Πίεσης. Ο ρυθμιστής πίεσης (εικ. 15) σας επιτρέπει να ρυθμίσετε την πίεση λειτουργίας.

Γυρίζοντας τον διακόπτη G προς τα αριστερά (B) (ελάχιστο) η πίεση παροχής μειώνεται.

### ΧΡΗΣΗ ΜΕ ΚΡΥΟ ΝΕΡΟ

Λειτουργία κατάλληλη για τον καθαρισμό ελαφρά λερωμένων επιφανειών ή για το ξεβγάλμα εργαλείων κηπουρικής, τοίχων, μπαλκονιών και σκληρών δαπέδων γενικότερα.

Ρυθμίστε την επιθυμητή πίεση λειτουργίας.

### ΧΡΗΣΗ ΤΗΣ ΛΕΙΤΟΥΡΓΙΑΣ «ECO»

Στη λειτουργία «ECO» η υδροπλυστική λειτουργεί με θερμοκρασίες έως 60°C για εξοικονόμηση πόρων και χαμηλότερες περιβαλλοντικές επιπτώσεις.

### ΧΡΗΣΗ ΜΕ ΖΕΣΤΟ ΝΕΡΟ

Οι ακόλουθες θερμοκρασίες συνιστώνται για τη σωστή χρήση με ζεστό νερό:

- Ελαφριά βρωμιά: **30 - 50 °C**:

- Οργανική βρωμιά, π.χ. σε περιβάλλον με τρόφιμα: **Μέγ. 60 °C**

- Καθαρισμός αμαξωμάτων αυτοκινήτων ή εργαλειομηχανών: **60 - 90 °C**.

- Καθαρισμός κεριού, πολύ λιπαρή βρωμιά: **100 - 110°C**

- Καθαρισμός προσώπων, απολύμανση επιφανειών: έως **110 °C**.

**!** Κατά τη λειτουργία με βραστό νερό, μείνετε μακριά από τα ανοίγματα των καυσαερίων (κίνδυνος εγκαύματος).

Στο τέλος , γυρίστε το κουμπί του θερμοστάτη “B” στη θέση “0” (εικ. 11), αφήστε τη συσκευή να κρυώσει για περίπου 2 ώρες. 3 λεπτά με το πιστόλι ανοιχτό

#### ΣΒΗΣΙΜΟ ΤΟΥ ΜΗΧΑΝΗΜΑΤΟΣ ΚΑΘΑΡΙΣΜΟΥ

1) Σβήστε τον λέβητα γυρίζοντας τον θερμοστάτη στη θέση «0», ή θέτοντας τον διακόπτη στη θέση «1» (εικ. 11B).

2) Αφήστε το μηχάνημα καθαρισμού να λειτουργήσει με κρύο νερό τουλάχιστον για 30 δευτερόλεπτα ώστε να κρυώσει ο λέβητας.

3) Σβήστε το μηχάνημα καθαρισμού γυρίζοντας τον διακόπτη λειτουργίας στη θέση «0» (εικ.11A).

4) Μειώστε την πίεση στον σωλήνα Υ.Π. (υψηλής πίεσης) πατώντας τον μοχλό στο πιστόλι.

5) Αποσυνδέστε το μηχάνημα καθαρισμού από το ηλεκτρικό δίκτυο μέσω του πολυπολικού διακόπτη ή αποσυνδέοντας το φως από την πρίζα του ρεύματος.

6) Κλείστε το ρομπινέτο παροχής νερού (εικ.9A).

**!** Προσοχή

- Όταν εγκαταλείπετε το μηχάνημα καθαρισμού, ακόμα και προσωρινά, πρέπει να το σβήνετε, επεμβαίνοντας στον πολυπολικό διακόπτη ή αποσυνδέοντας το φως από την πρίζα του ρεύματος.

- Τα “Total stop” είναι σβηστά με τον πολυπολικό διακόπτη στη θέση “0” ή με το φως αποσυνδεδεμένο από την πρίζα του ρεύματος.

Όταν το πλυντήριο πίεσης δεν χρησιμοποιείται, κλείστε τη διάταξη ασφαλείας της λαβής (Εικ. 13).

- Η λειτουργία του πλυντηρίου πίεσης σε στεγνό περιβάλλον προκαλεί σοβαρή ζημιά στις τσιμούχες της αντλίας.

## ΣΥΣΤΑΣΕΙΣ ΓΙΑ ΤΗ ΧΡΗΣΗ ΤΩΝ ΑΠΟΡΡΥΠΑΝΤΙΚΩΝ

**!** Προσοχή

Αυτή η συσκευή έχει κατασκευαστεί για να χρησιμοποιείται με απορρυπαντικά που προμηθεύει ή συνιστά ο κατασκευαστής.

Η χρήση άλλων απορρυπαντικών ή χημικών ουσιών μπορεί να επηρεάσει την ασφάλεια του μηχανήματος καθαρισμού.

1) Για τη συμβατότητα με το περιβάλλον, συνιστάται η λογική χρήση του απορρυπαντικού, σύμφωνα με τις οδηγίες που αναγράφονται στη συσκευασία του προϊόντος.

2) Διαλέξτε από την γκάμα των προϊόντων που συνιστά ο κατασκευαστής το πιο κατάλληλο απορρυπαντικό για το πλύσιμο και αραιώστε το με νερό σύμφωνα με τις οδηγίες που αναγράφονται στη συσκευασία του προϊόντος ή στον κατάλογο των απορρυπαντικών που είναι πιο κατάλληλα για τον τύπο του μηχανήματος καθαρισμού με κρύο ή ζεστό νερό.

3) Ζητήστε από το κατάστημα πώλησης τον κατάλογο των απορρυπαντικών.

#### ΓΙΑ ΕΝΑ ΣΩΣΤΟ ΠΛΥΣΙΜΟ ΜΕ ΤΗ ΧΡΗΣΗ ΑΠΟΡΡΥΠΑΝΤΙΚΩΝ

1) Ετοιμάστε το πιο κατάλληλο διάλυμα απορρυπαντικού ανάλογα με τη βρωμιά και την επιφάνεια που πρόκειται να πλύνετε.

2) Θέστε σε λειτουργία την υδροπλυστική, πατήστε τον διακόπτη αναρρόφησης του απορρυπαντικού πάνω στον εκτοξευτήρα και ψεκάστε την επιφάνεια που θέλετε να πλύνετε από κάτω προς τα πάνω (εικ.13).

Αφήστε το απορρυπαντικό να ενεργήσει για μερικά λεπτά.

3) Ξεπλύνετε καλά όλη την επιφάνεια από πάνω προς τα κάτω με ζεστό ή κρύο νερό σε υψηλή πίεση.

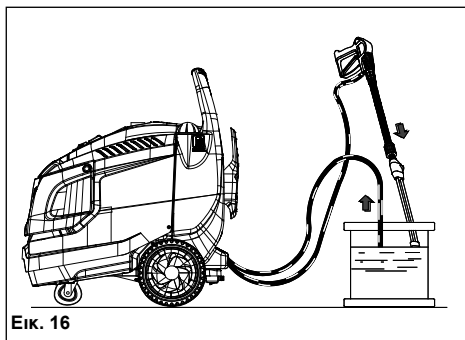
4) Μετά τη χρήση με απορρυπαντικό, ξεβγάλετε το κύκλωμα αναρρόφησης, βάλτε τον σωλήνα αναρρόφησης απορρυπαντικού σε ένα δοχείο με καθαρό νερό και ανάψτε την αντλία για 1 λεπτό με τον εκτοξευτήρα στη θέση παροχής απορρυπαντικού.

## ΣΥΝΤΗΡΗΣΗ

**ΜΟΝΟ ΟΣΑ ΕΠΙΤΡΕΠΟΝΤΑΙ ΑΠΟ ΤΙΣ ΠΑΡΟΥΣΕΣ ΟΔΗΓΙΕΣ ΧΡΗΣΗΣ ΜΠΟΡΟΥΝ ΝΑ ΓΙΝΟΥΝ ΑΠΟ ΤΟΝ ΧΡΗΣΤΗ. ΑΠΑΓΟΡΕΥΕΤΑΙ ΚΑΘΕ ΑΛΛΗ ΕΠΕΜΒΑΣΗ.**

**!** Κίνδυνος

Για τις επεμβάσεις συντήρησης στον λέβητα, στην αντλία υψηλής πίεσης, στα ηλεκτρικά εξαρτήματα και σε όλα τα άλλα συστήματα ασφαλείας, πρέπει να απευθύνεστε στο εξουσιοδοτημένο Σέρβις.

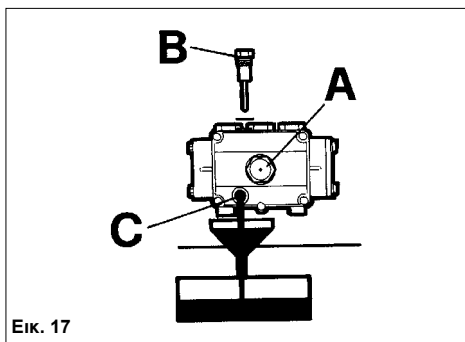


Εικ. 16

Ο κατασκευαστής δεν φέρει ευθύνη για μετατροπές του προϊόντος, αλλαγές, επισκευές και ακατάλληλη συντήρηση από τρίτους χωρίς τη ρητή έγκρισή του.

Τα παραστατικά των επεμβάσεων επισκευής και προγραμματισμένης συντήρησης, καθώς και ενδεχόμενα πιστοποιητικά για την εγκατάσταση της συσκευής σύμφωνα με την ισχύουσα νομοθεσία (Πρότυπο IEC60364-1) πρέπει να φυλάσσονται με ευθύνη του χρήστη μαζί με τις οδηγίες χρήσης.

Κατά περιόδους, τουλάχιστον μια φορά το χρόνο, πρέπει να απευθύνεστε στο εξουσιοδοτημένο Σέρβις για γενικό έλεγχο των συστημάτων ασφαλείας και των ρυθμίσεων της υδροπλυστικής.



Εικ. 17

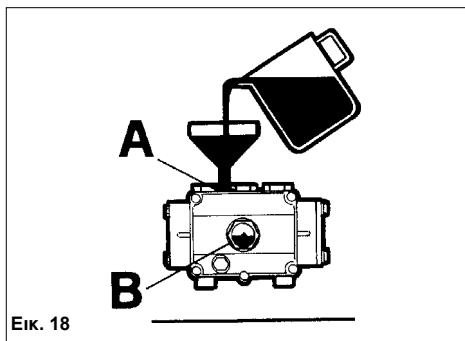
Ειδικά για τις υδροπλυστικές ζεστού νερού, είναι αναγκαία η διενέργεια του ελέγχου των καυσαερίων.

Η εργοστασιακή ρύθμιση του κατασκευαστή προβλέπει παραγωγή καυσαερίων με CO χαμηλότερο του 0,04% και ποσότητα αιθάλης με δείκτη 2 της κλίμακας Shell-Bacharach όπως προβλέπεται από τους ισχύοντες κανονισμούς.

### ⚠ Κίνδυνος

Πριν από οποιαδήποτε επέμβαση συντήρησης, αποσυνδέετε την υδροπλυστική από την ηλεκτρική τροφοδοσία μέσω του ασφαλειοδιακόπτη ή αποσυνδέοντας το φως από την πρίζα του ρεύματος και διακόπτετε την παροχή νερού κλείνοντας τη βάνα τροφοδοσίας (Βλ. Κεφ. Σύνδεση στο ηλεκτρικό δίκτυο και στο δίκτυο ύδρευσης). Μετά τη συντήρηση, πριν συνδέσετε και πάλι την υδροπλυστική με το ηλεκτρικό δίκτυο και το δίκτυο ύδρευσης, βεβαιωθείτε ότι όλα τα καλύμματα έχουν τοποθετηθεί σωστά και έχουν στερεωθεί με τις βίδες τους.

**Η μη τήρηση της οδηγίας αυτής μπορεί να αποτελέσει αιτία κινδύνου ηλεκτροπληξίας.**



Εικ. 18

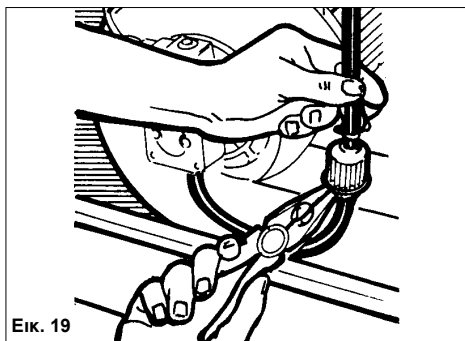
### ΜΕΤΡΑ ΠΡΟΦΥΛΑΞΗΣ ΑΠΟ ΤΟΝ ΠΑΓΕΤΟ

**Το μηχάνημα καθαρισμού δεν πρέπει να εκτίθεται στον παγετό.**

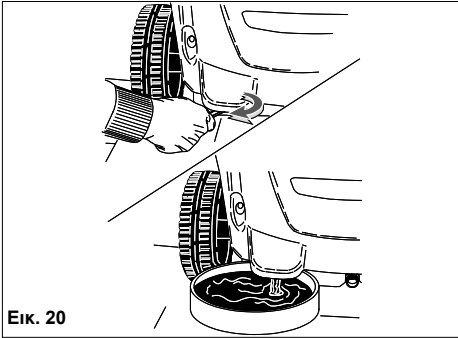
Σε περίπτωση που το μηχάνημα καθαρισμού, στο τέλος της εργασίας ή όταν δεν χρησιμοποιείται για μεγάλο χρονικό διάστημα, φυλάσσεται σε κρύους χώρους είναι απαραίτητη η χρήση αντιψυκτικού προς αποφυγή σοβαρών ζημιών στο υδραυλικό κύκλωμα.

### ΔΙΑΔΙΚΑΣΙΕΣ ΓΙΑ ΤΗ ΧΡΗΣΗ ΤΟΥ ΑΝΤΙΨΥΚΤΙΚΟΥ (Εικ.16)

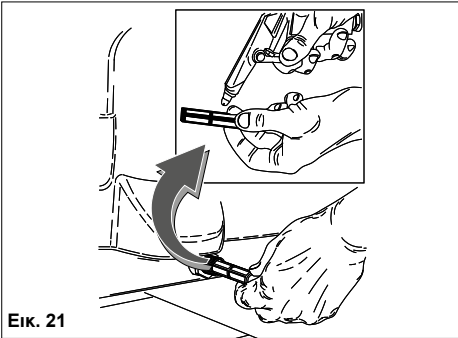
- 1- Κλείστε την παροχή νερού (ρουμπινέτο), αποσυνδέστε τον σωλήνα τροφοδοσίας και ανάψτε το μηχάνημα καθαρισμού μέχρι να αδειάσει εντελώς.
- 2 - Σβήστε το μηχάνημα καθαρισμού με τον διακόπτη λειτουργίας στη θέση "0" (εικ.7).
- 3 – Ετοιμάστε ένα δοχείο με το διάλυμα του αντιψυκτικού.
- 4 - Βάλτε τον σωλήνα τροφοδοσίας μέσα στο δοχείο με το αντιψυκτικό διάλυμα.



Εικ. 19



Εικ. 20



Εικ. 21

5 - Ανάψτε το μηχανήμα καθαρισμού με τον διακόπτη λειτουργίαςστη θέση "I".

6 – Ανάψτε το μηχανήμα καθαρισμού μέχρις ότου το αντιψυκτικό βγει από το ακροφύσιο.

7 – Αναρροφήστε αντιψυκτικό ακόμα και από το σωληνάκι απορρυπαντικού.

8 – Σβήστε το μηχανήμα καθαρισμού και αποσυνδέστε το από το ηλεκτρικό δίκτυο μέσω του πολυπολικού διακόπτη.

9 – Στα μηχανήματα καθαρισμού με ζεστό νερό που είναι εφοδιασμένα με δοχείο νερού, το διάλυμα απορρυπαντικού που παρασκευάζεται σύμφωνα με τις οδηγίες του σημείου 3, πρέπει να χυθεί απευθείας μέσα στο δοχείο νερού.

### ⚠ Προσοχή

Το αντιψυκτικό είναι ένα προϊόν που μπορεί να ρυπάνει το περιβάλλον. Επομένως για τη χρήση πρέπει να τηρούνται με προσοχή οι οδηγίες που αναγράφονται στη συσκευασία του προϊόντος. (Μην το χύνετε στο περιβάλλον).

### ΕΛΕΓΧΟΣ ΤΗΣ ΣΤΑΘΜΗΣ ΚΑΙ ΑΛΛΑΓΗ ΛΑΔΙΟΥ ΤΗΣ ΑΝΤΛΙΑΣ

Ελέγχετε τακτικά τη στάθμη του λαδιού της αντλίας υψηλής πίεσης από την οπή ελέγχου (εικ.17Α) ή με τη ράβδο ελέγχου στάθμης (εικ.17Β).

Σε περίπτωση που το λάδι είναι γαλακτώδες, καλέστε αμέσως το σέρβις. Αλλάξτε το λάδι ύστερα από

τις πρώτες 50 ώρες λειτουργίας και στη συνέχεια κάθε 500 ώρες ή μία φορά τον χρόνο.

Κάνετε τα εξής:

1) Ξεβιδώστε την τάπα εκκένωσης που βρίσκεται κάτω από την αντλία (ει.17C).

2) Ξεβιδώστε την τάπα με τη ράβδο ελέγχου στάθμης (εικ.17).

3) Αφήστε το λάδι να στάξει τελείως σε ένα δοχείο και παραδώστε το σε ένα εξουσιοδοτημένο κέντρο συλλογής για τη διάθεση.

4) Βιδώστε την τάπα εκκένωσης και προσθέστε λάδι από την άνω οπή (εικ.18Α) μέχρι τη σωστή στάθμη (εικ.18Β).

Για τα μηχανήματα καθαρισμού χωρίς τάπα εκκένωσης λαδιού, απευθυνθείτε στο σέρβις για την αντικατάσταση.

**Χρησιμοποιείτε αποκλειστικά λάδι SAE 15W 40.**

### ⚠ Προσοχή

Το αντιψυκτικό είναι ένα προϊόν που μπορεί να ρυπάνει το περιβάλλον. Επομένως για τη χρήση πρέπει να τηρούνται με προσοχή οι οδηγίες που αναγράφονται στη συσκευασία του προϊόντος. (Μην το χύνετε στο περιβάλλον).

### ΚΑΘΑΡΙΣΜΟΣ ΦΙΛΤΡΟΥ ΚΑΙ ΡΕΖΕΡΒΟΥΑΡ ΠΕΤΡΕΛΑΙΟΥ

Αφαιρέστε το φίλτρο πετρελαίου και αντικαταστήστε το (εικ.19).

Η αντικατάσταση πρέπει να γίνεται τακτικά.

Αδειάστε το ρεζερβουάρ πετρελαίου.

Ξεβιδώστε την τάπα εκκένωσης (εικ.20) (αν διατίθεται) και αδειάστε το σε ένα δοχείο.

Ξεπλύνετε το ρεζερβουάρ με καθαρό πετρέλαιο και κλείστε την τάπα εκκένωσης.

### ΚΑΘΑΡΙΣΜΟΣ ΦΙΛΤΡΟΥ ΝΕΡΟΥ

Καθαρίζετε τακτικά το φίλτρο νερού (ει.21).

### ΑΝΤΙΚΑΤΑΣΤΑΣΗ ΤΟΥ ΜΠΕΚ ΥΨΗΛΗΣ ΠΙΕΣΗΣ

Κατά περιόδους είναι απαραίτητη η αντικατάσταση του μπεκ υψηλής πίεσης που είναι τοποθετημένο στο ακροφύσιο, επειδή με τη χρήση φθείρεται. Η φθορά επισημαίνεται από μια μείωση της πίεσης λειτουργίας του μηχανήματος καθαρισμού.

Για την αντικατάστασή του απευθυνθείτε στον προμηθευτή ή στο κατάστημα πώλησης.

## ΣΥΝΟΠΤΙΚΟΣ ΠΙΝΑΚΑΣ ΤΑΚΤΙΚΗΣ ΣΥΝΤΗΡΗΣΗΣ ΑΠΟ ΤΟΝ ΧΕΙΡΙΣΤΗ

Περιγραφή διαδικασιών:

ΕΛΕΓΧΟΙ	Με κάθε χρήση	Σε 50 ώρες	Κάθε 250 ώρες	Κάθε 500 ώρες
	Έλεγχος ηλεκτρικού καλωδίου-σωληνών-ρακόρ υψηλής πίεσης	X		
1η αλλαγή λαδιού αντλίας Υ.Π.		X		
Επόμενες αλλαγές λαδιού αντλίας Υ.Π.				X
Αντικατάσταση και καθαρισμός φίλτρου πετρελαίου			X	
Καθαρισμός ρεζερβουάρ πετρελαίου			X	
Καθαρισμός φίλτρου νερού			X	

## ΣΥΝΟΠΤΙΚΟΣ ΠΙΝΑΚΑΣ ΕΚΤΑΚΤΗΣ ΣΥΝΤΗΡΗΣΗΣ ΑΠΟ ΤΟ ΣΕΡΒΙΣ

Περιγραφή διαδικασιών:

Λέβητας

ΕΛΕΓΧΟΙ	Κάθε 200 ώρες	Κάθε 250 ώρες	Κάθε 500 ώρες	μια φορά το χρόνο
	Καθαρισμός σερπαντίνας		X	
Αφαίρεση αλάτων από σερπαντίνα			X	
Καθαρισμός αντλίας πετρελαίου		X		
Αντικατάσταση μπεκ πετρελαίου		X		
Ρύθμιση ηλεκτροδίων		X		
Αντικατάσταση ηλεκτροδίων			X	
Αντικατάσταση τιμομάχας αντλίας Υ.Π.			X	
Αντικατάσταση μπεκ ακροφύσιου	X			
Ρύθμιση και έλεγχος διατάξεων ασφαλείας			X	X

### ΑΦΑΙΡΕΣΗ ΑΛΑΤΩΝ

Κατά περιόδους είναι απαραίτητη η αφαίρεση των αλάτων επειδή τα άλατα που περιέχει το νερό με την πάροδο του χρόνου μπορεί να φράξουν το υδραυλικό κύκλωμα και τη σερπαντίνα.

Αυτή η διαδικασία πρέπει να γίνει σε ένα εξουσιοδοτημένο σέρβις με αποτέλεσμα να εξοικονομήσετε χρήματα και να αυξήσετε την απόδοση του μηχανήματος καθαρισμού.

### ΣΗΜΑΝΤΙΚΟ:

Οι συνιστώμενοι χρόνοι αφορούν ομαλές συνθήκες λειτουργίας. Για εντατική χρήση μειώστε τα διαστήματα ανάμεσα σε κάθε επέμβαση.

Για τη συντήρηση ή/και την επισκευή χρησιμοποιείτε μόνο γνήσια ανταλλακτικά που διαθέτουν τα καλύτερα χαρακτηριστικά ποιότητας, αξιοπιστίας και ασφάλειας. Η χρήση μη γνήσιων ανταλλακτικών απαλλάσσει τον κατασκευαστή από κάθε ευθύνη, η οποία μεταβιβάζεται σε αυτόν που εκτελεί την επέμβαση.

### ΑΠΟΣΥΡΣΗ

Σε περίπτωση απόσυρσης για μεγάλο χρονικό διάστημα, πρέπει να αποσυνδέσετε τις πηγές τροφοδοσίας, να αδειάσετε τη/τις δεξαμενή/ές με τα υγρά λειτουργίας και να φροντίσετε για την προστασία των τμημάτων που μπορεί να υποστούν βλάβη από τη συσσώρευση σκόνης.

Γρασάρετε τα τμήματα που μπορεί να υποστούν βλάβη σε περίπτωση που στεγνώσουν, όπως οι σωλήνες παροχής. Πριν την επαναφορά σε λειτουργία, βεβαιωθείτε ότι δεν υπάρχουν ρωγμές ή εγκοπές στους σωλήνες σύνδεσης του νερού.

Τα λάδια και τα χημικά προϊόντα πρέπει να διατίθενται σύμφωνα με την ισχύουσα νομοθεσία.

### ΔΙΑΛΥΣΗ



Σε περίπτωση που δεν πρόκειται να χρησιμοποιήσετε πλέον την υδροπλυστική, συνιστάται να την αχρηστεύσετε αφαιρώντας το καλώδιο ηλεκτρικής τροφοδοσίας. Συνιστάται επίσης να αχρηστεύσετε εκείνα τα εξαρτήματα της υδροπλυστικής που ενδεχομένως είναι επικίνδυνα, ειδικά για τα παιδιά που θα μπορούσαν να χρησιμοποιήσουν την άχρηστη συσκευή για να παίξουν. Το προϊόν αποτελεί ειδικό απόβλητο τύπου ΑΗΗΕ και ανταποκρίνεται στις απαιτήσεις των νέων οδηγιών για την προστασία του περιβάλλοντος. Πρέπει να διατίθεται χωριστά από τα κοινά απόβλητα σύμφωνα με την ισχύουσα νομοθεσία και τους κανονισμούς. Μη χρησιμοποιείτε ως ανταλλακτικά τα εξαρτήματα που έχουν αφαιρεθεί κατά τη διάλυση.



## ΠΡΟΒΛΗΜΑΤΑ - ΛΥΣΕΙΣ

**Πριν από οποιαδήποτε επέμβαση, αποσυνδέετε τη συσκευή την ηλεκτρική τροφοδοσία μέσω του ασφαλειοδιακόπτη ή αποσυνδέοντας το φως από την πρίζα του ρεύματος και κλείνετε την παροχή νερού.**

ΠΡΟΒΛΗΜΑΤΑ	ΑΙΤΙΕΣ	ΛΥΣΕΙΣ
Γυρνώντας το διακόπτη η υδροπλυστική δεν τίθεται σε λειτουργία.	<ul style="list-style-type: none"> <li>- Απουσία ηλεκτρικής σύνδεσης.</li> <li>- Επέμβαση θερμικής προστασίας.</li> </ul>	<ul style="list-style-type: none"> <li>- Ελέγξτε την τάση του δικτύου (βλ. τεχνικά χαρακτηριστικά).</li> <li>- Αποκαταστήστε. (Σε περίπτωση νέας επέμβασης απευθυνθείτε στο Σέρβις).</li> </ul>
Δεν υπάρχει παροχή νερού ή υπάρχει διαρροή από το υδραυλικό σύστημα υψηλής πίεσης. Μετά από 30 sec διακόπτεται η λειτουργία της υδροπλυστικής.	<ul style="list-style-type: none"> <li>- Βουλωμένο φίλτρο τροφοδοσίας νερού.</li> <li>- Ελαττωματική σύνδεση στο δίκτυο ύδρευσης</li> <li>- Κλειστή βάνα νερού.</li> <li>- Διαρροές από το κύκλωμα υψηλής πίεσης.</li> </ul>	<ul style="list-style-type: none"> <li>- Καθαρίστε.</li> <li>- Έλεγχος.</li> <li>- Ανοίξτε.</li> <li>- Απευθυνθείτε στο Σέρβις.</li> </ul>
Η αντλία περιστρέφεται, αλλά δεν φτάνει στην ονομαστική πίεση.	<ul style="list-style-type: none"> <li>- Βουλωμένο φίλτρο τροφοδοσίας νερού.</li> <li>- Ελαττωματική σύνδεση στο δίκτυο ύδρευσης.</li> <li>- Βαλβίδα ρύθμισης πίεσης στο ελάχιστο.</li> <li>- Φθαρμένο μπεκ εκτοξευτήρα.</li> <li>- Βρώμικες ή φθαρμένες βαλβίδες.</li> <li>- Βάνα απορρυπαντικού ανοιχτή.</li> <li>- Διακόπτης ρύθμισης πίεσης στον εκτοξευτήρα ανοιχτός (εάν υπάρχει).</li> </ul>	<ul style="list-style-type: none"> <li>- Καθαρίστε.</li> <li>- Έλεγχος.</li> <li>- Ρυθμίστε.</li> <li>- Απευθυνθείτε στο Σέρβις.</li> <li>- Απευθυνθείτε στο Σέρβις. Κλείστε.</li> </ul>
Με τον εκτοξευτήρα ανοιχτό η πίεση παρουσιάζει αυξομειώσεις.	<ul style="list-style-type: none"> <li>- Βουλωμένο ή παραμορφωμένο μπεκ.</li> <li>- Ανεπαρκής τροφοδοσία.</li> <li>- Βάνα απορρυπαντικού ανοιχτή.</li> </ul>	<ul style="list-style-type: none"> <li>- Καθαρίστε το ή απευθυνθείτε στο Σέρβις.</li> <li>- Έλεγχος.</li> <li>- Κλείστε.</li> </ul>
Η λειτουργία της υδροπλυστικής διακόπτεται σε κατάσταση by-pass ή total stop (vers. DS)	<ul style="list-style-type: none"> <li>- Μικροδιαρροές νερού από το κύκλωμα υψηλής πίεσης.</li> </ul>	<ul style="list-style-type: none"> <li>- Απευθυνθείτε στο Σέρβις.</li> </ul>
Με τη λόγχη κλειστή, το πλυντήριο πίεσης δεν σταματά (Vers. DS).	<ul style="list-style-type: none"> <li>- Πολύ χαμηλή ρύθμιση πίεσης</li> </ul>	<ul style="list-style-type: none"> <li>- Ρυθμίστε την πίεση σε υψηλότερη τιμή</li> </ul>
Ο θερμαντήρας δεν ανάβει γυρνώντας το διακόπτη θερμοκρασίας στην επιθυμητή θέση.	<ul style="list-style-type: none"> <li>- Έλλειψη πετρελαίου.</li> <li>- Λάθος φορά περιστροφής του κινητήρα στα τριφασικά μοντέλα.</li> </ul>	<ul style="list-style-type: none"> <li>- Ελέγξτε τη στάθμη του πετρελαίου στο ρεζερβουάρ και ελέγξτε εάν υπάρχει νερό στο κύκλωμα αναρρόφησης καυσίμου.</li> <li>- Απευθυνθείτε στο Σέρβις.</li> </ul>
Το νερό δεν είναι αρκετά ζεστό.	<ul style="list-style-type: none"> <li>- Θέση ρυθμιστή θερμοκρασίας.</li> <li>- Βουλωμένα φίλτρα.</li> <li>- Σερπαντίνα θερμαντήρα βουλωμένη από τα άλατα.</li> </ul>	<ul style="list-style-type: none"> <li>- Έλεγχος.</li> <li>- Καθαρίστε ή αντικαταστήστε.</li> <li>- Απευθυνθείτε στο Σέρβις.</li> </ul>
Υπερβολικός καπνός στην έξοδο.	<ul style="list-style-type: none"> <li>- Ατελής καύση.</li> <li>- Αλλοίωση καυσίμου από ακαθαρσίες ή νερό.</li> </ul>	<ul style="list-style-type: none"> <li>- Καθαρίστε ή αντικαταστήστε τα φίλτρα πετρελαίου. Απευθυνθείτε στο Σέρβις.</li> <li>- Αδειάστε το ρεζερβουάρ και καθαρίστε το καλά. Καθαρίστε τα φίλτρα πετρελαίου.</li> </ul>
Ανεπαρκής αναρρόφηση απορρυπαντικού.	<ul style="list-style-type: none"> <li>- Κλειστή βάνα.</li> <li>- Έλλειψη απορρυπαντικού.</li> <li>- Απόφραξη σερπαντίνας ή σωλήνα.</li> </ul>	<ul style="list-style-type: none"> <li>- Ανοίξτε.</li> <li>- Γεμίστε το δοχείο απορρυπαντικού.</li> <li>- Απευθυνθείτε στο Σέρβις.</li> </ul>
Διαρροές νερού από την κεφαλή.	<ul style="list-style-type: none"> <li>- Φθαρμένες τσιμούχες.</li> </ul>	<ul style="list-style-type: none"> <li>- Απευθυνθείτε στο Σέρβις.</li> </ul>
Παρουσία νερού στο λάδι.	<ul style="list-style-type: none"> <li>- Πολύ υψηλό ποσοστό υγρασίας στο περιβάλλον.</li> </ul>	<ul style="list-style-type: none"> <li>- Αλλάξτε το λάδι.</li> </ul>







**IPC**

BY TENNANT COMPANY

IP Cleaning S.r.l.

Viale Treviso, 63

30026 Summaga di Portogruaro

Venezia (Italy)

T: +39 0421 205511

F: +39 0421 204227

E: [info@ipcworldwide.com](mailto:info@ipcworldwide.com)

W: [www.ipcworldwide.com](http://www.ipcworldwide.com)



PLDC40625 Rev.02 (03/2025)