

JUMA

STEP

150



Ersatzteilheft / Spare part booklet

JUMA | Reinigungstechnik GmbH

Am Riedweg 15 D 88682 Salem

Telefon +49 (0) 7553 / 82 74 0 - 0

Telefax +49 (0) 7553 / 82 74 0 - 40

info@juma-reinigungstechnik.de

www.juma-reinigungstechnik.de

Stand: 09.12.2020

Änderungen vorbehalten

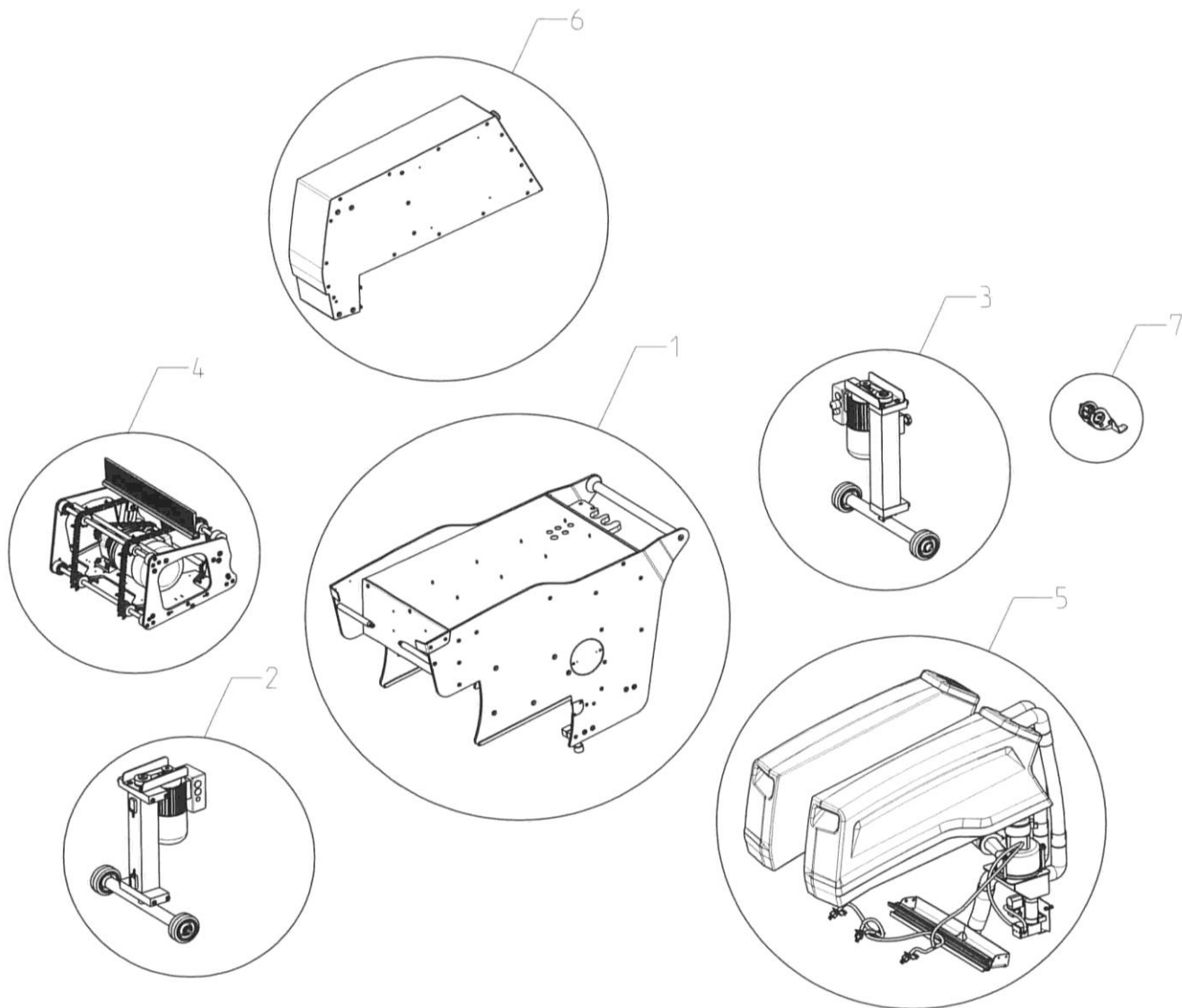
Zusätzliche Dimensionsangaben dienen der Information und unterliegen keiner bindenden Pflege

Das Ersatzteilheft ist nur für JUMA Reinigungstechnik GmbH - eigenes oder von JUMA Reinigungstechnik GmbH qualifiziertes Servicepersonal bestimmt!

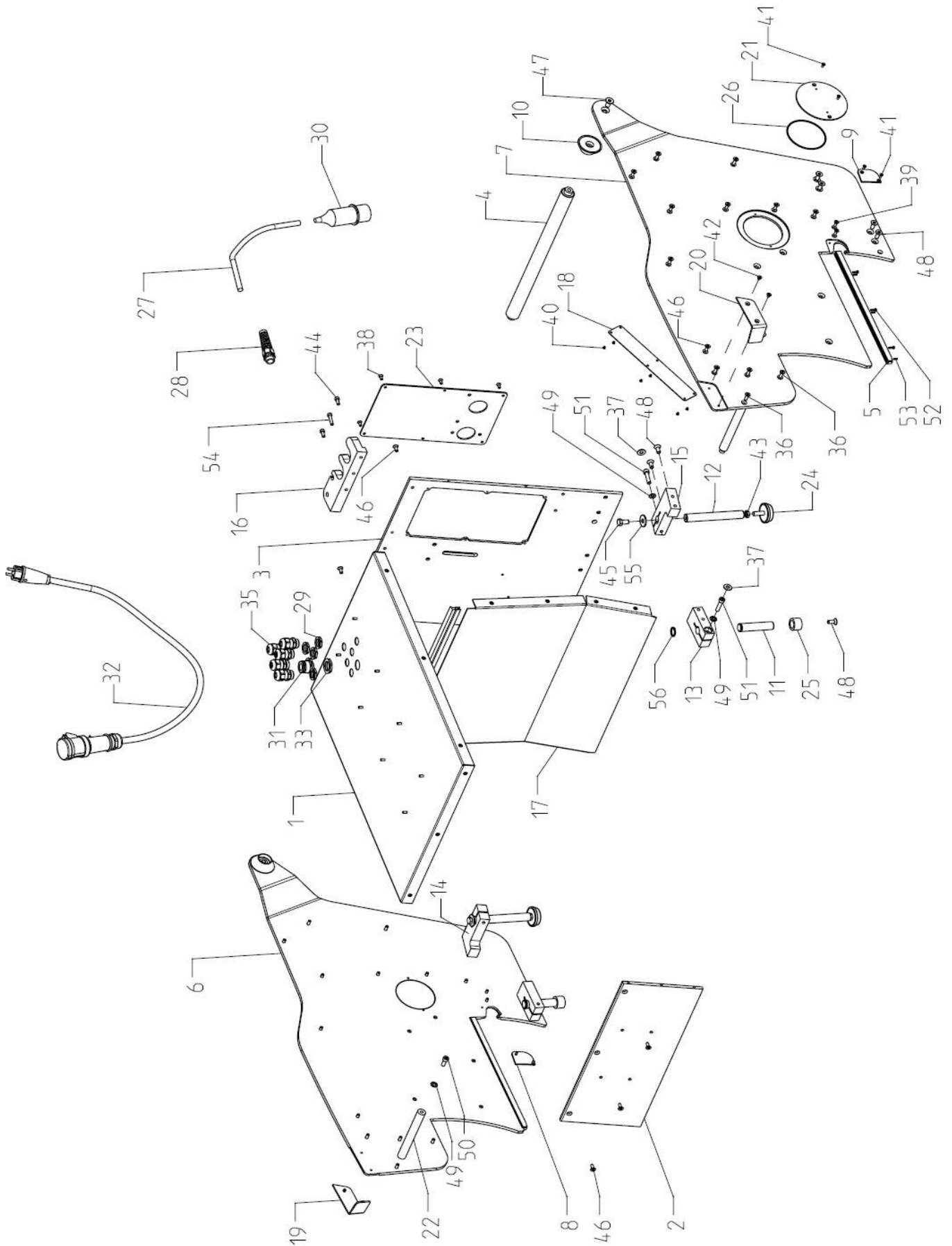
Vorbemerkung

Sicherheit und Zuverlässigkeit sind Voraussetzungen, um am Fahrtreppen-Nassreinigungsautomat JUMA STEP 150 lange Zeit ungetrübte Freude zu haben. Um diese Voraussetzungen zu erhalten, sind Kenntnisse im Umgang mit der Maschine, ihrer Wartung und Pflege erforderlich. Bediener wie Wartungspersonal sollten sich deshalb unbedingt vor dem ersten Einsatz des Reinigungsautomaten vom Fachberater unterweisen und einarbeiten lassen.

Das vorliegende Ersatzteilheft ist eine Ergänzung zur Betriebsanleitung sowie dem Wartungsheft und hilft dem Servicepersonal zusätzlich bei der Vermittlung der Kenntnisse, die zur sachgerechten und sicheren Wartung wie Reparatur des Reinigungsautomaten notwendig sind. Es ersetzt keinesfalls eine entsprechende Schulung der Servicetechniker durch die JUMA Reinigungstechnik GmbH. Es dient zur Orientierung und Bestimmung der im Servicefall erforderlichen Teile.

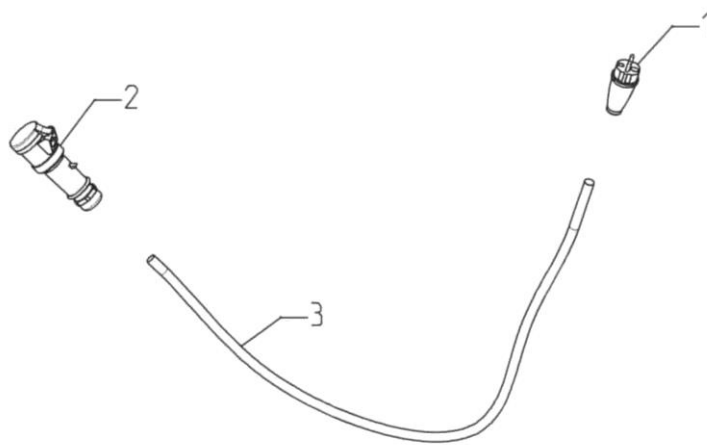


Pos.	Art. Nr.	Men		Deutsch	Englisch	Französisch
	11300	1		STEP 150	STEP 150	STEP 150
1	10000	1		Grundaufbau Siehe Seite 5	Main platform See page 5	structure générale Regarde page 5
2	10150	1		Stellantrieb vorne Siehe Seite 7	Front spindle drive See page 7	Arbre d'entraînement à l'avant Regarde page 7
3	10250	1		Stellantrieb hinten Siehe Seite 9	Rear spindle drive See page 9	Arbre d'entraînement arrière Regarde page 9
4	11210	1		Bürstenantrieb Siehe Seite 11	Brush unit See page 11	Unité de brosses Regarde page 11
5	11330	1		Wassersystem Siehe Seite 13	Water system See page 13	System d'eau Regarde page 13
6	11320	1		Elektronikgehäuse Siehe Seite 17	Electronic housing See page 17	Boîtier électronique Regarde page 17
7	10750	1		Rollsicherung Siehe Seite 19	Roll protection See page 19	Protection de roulement Regarde page 19
8	10600	1		Zubehör Siehe Seite 21	Accessoires See page 21	Accessoires Regarde page 21

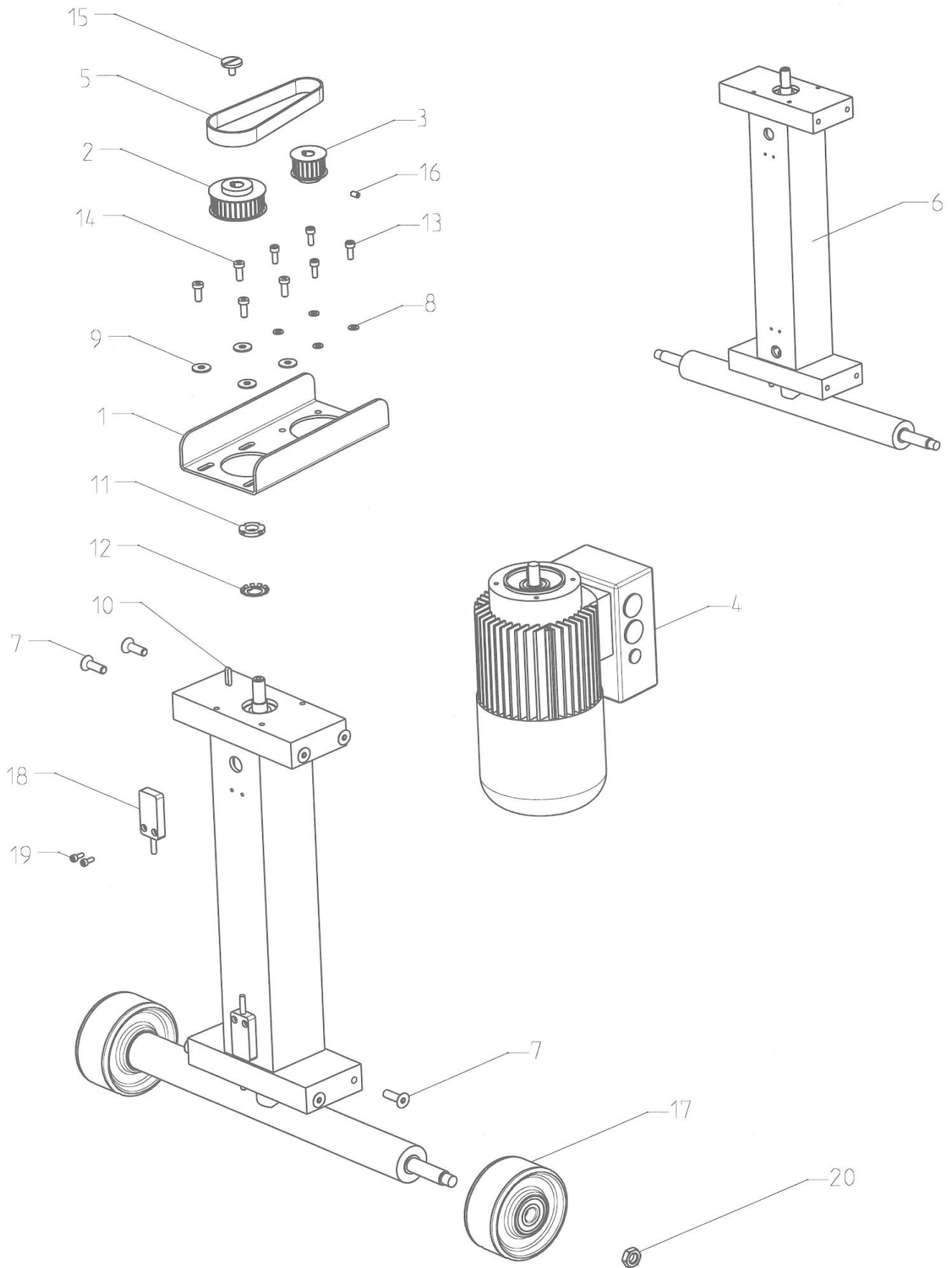


Pos.	Art. Nr.	Men		Deutsch	Englisch	Französisch
	10000	1		Grundaufbau	Main platform	structure générale
1	10001	1		Arbeitsraumabdeckung	Work area cover	Couverture de l'espace de travail
2	10002	1		Querplatte vorne	Front cross plate	Plate transverse a l'avant
3	10003	1		Querplatte hinten	Rear cross plate	Plate transverse arrière
4	10004	1		Deichselstange kpl.	Conductor pole bar compl.	Timon complet
5	10005	2		Gleitschiene	Gliding rail	Glissiere
6	10006	1		Seitenplatte rechts	End plate right	Élément coté droite
7	10007	1		Seitenplatte links	End plate left	Élément coté gauche
8	10008	1		Deckel rechts	Cover right	Couvercle droite
9	10009	1		Deckel links	Cover left	Couvercle gauche
10	10010	2		Deichselmuffe	Pole muffle	Timon manchon
11	10011	2		Stütze kurz	Support short	Support court
12	10012	2		Stütze lang	Support long	Support long
13	10013	2		Klemmplatte unten	Lower clamping item	Élément de serrage dessous
14	10014	1		Klemmplatte ob rechts	Upper clamping item right	Élément de serrage dessus droite
15	10015	1		Klemmplatte ob links	Upper clamping item left	Élément de serrage dessus gauche
16	10016	1		Schlauchhalter	hose holder	Tutau manche
17	10017	1		Zwischenblech	In between shield	Entre tôle
18	10018	1		Energieabdeckung	Cover plate f. Energy input	Plaque en tôle pour couvrir alimentation
19	10019	1		Tankanschlag rechts	Tank catch right	Tank arrêt droite
20	10020	1		Tankanschlag links	Tank catch left	Tank arrêt gauche
21	10021	2		Deckel kpl.	Cover complete	Couvercle complet
22	10022	2		Haltegriff	grab handle	poignée
23	10023	1		Deckel Querplatte	Cover rear cross plate	Couvercle Plate transverse arrière
24	10041	2		Gummipuffer	Stop buffer	Butoir
25	10042	2		Gleitstütze	Gliding support	Support de glissement
26	10043	2	Ø95x2,5	O-Ring	O-seal	O-joint
27	10052	1		Kabel Energiezufuhr	Cable for energy input	Câble alimentation électrique
28	10047	1		Kabeldurchführung	Cable bushing	Tenue de câble
29	10048	5	M20x1,5	Gegenmutter	Conter Nur	Conte-écrou
30	10050	1		CEE Stecker 230V	CEE plug 230V	Fiche CEE 230V
31	10051	1	M25x1,5	Skindicht	Skindicht	Skindicht
32		1		Siehe Seite 6	See page 6	Regarde page 6
33	10346	1	M25x1,5	Gegenmutter	Conter Nur	Conte-écrou
34	10449	1		Dichtleiste	Sealing strip	Bavette d'étancheite
35	10550	5	M20x1,5	Kabelverschraubung	cable fitting	passe-câble à vis
36	10909	16	DIN7991 M6x20 verz.	Senkschraube	Countersunk screw	Vis tete conique
37	10911	4	DIN522 8,4x20x1,25	Kotflügelscheibe	Disk	Rondelle
38	10913	6	DIN7991 M5x12 verz.	Senkschraube	Countersunk screw	Vis tete conique
39	10914	4	DIN7991 M5x16 verz.	Senkschraube	Countersunk screw	Vis tete conique
40	10917	6	DIN965 M3x5 A2	Senkschraube	Countersunk screw	Vis tete conique
41	10918	8	DIN965 M4x10 A2	Senkschraube	Countersunk screw	Vis tete conique
42	10921	4	DIN7991 M5x8 verz.	Senkschraube	Countersunk screw	Vis tete conique
43	20194	2	DIN934 M10 verz.	Mutter	Nut	Écrou
44	20996	2	DIN912 M6x16 verz.	Zylinderschraube	Cheese Head screw	Vis tete cilindrique
45	22698	2	DIN933 M10x20 verz.	Sechskantschraube	Hexagonal screw	Vis tete hexagonale
46	23396	19	DIN7991 M6x16 verz.	Senkschraube	Countersunk screw	Vis tete conique

Pos.	Art. Nr.	Men		Deutsch	Englisch	Französisch
47	23544	2	DIN7991 M10x20 verz.	Senkschraube	Countersunk screw	Vis tete conique
48	24604	10	DIN7991 M8x20 verz.	Senkschraube	Countersunk screw	Vis tete conique
49	25905	6	DIN125 Ø 8,4	Scheibe	Disk	Rondelle
50	30102	2	DIN912 M8x20 A2	Zylinderschraube	Cheese Head screw	Vis tete cilindrique
51	30260	4	DIN912 M8x35 A2	Zylinderschraube	Cheese Head screw	Vis tete cilindrique
52	53389	6	DIN7985 M3x12 A2	Linsenschraube	Lens screw	Vis de Lentille
53	54003	6	DIN1473 Ø3x10	Kerbstift	Grooved pin	Crayon
54	54116	1	DIN912 M6x30 verz.	Zylinderschraube	Cheese Head screw	Vis tete cilindrique
55	54137	2	DIN9021 Ø10,5 verz.	Scheibe	Nut	Écrou
56	60563	2	DIN471 20x1,75	Sicherungsring	Snap ring	Circlip



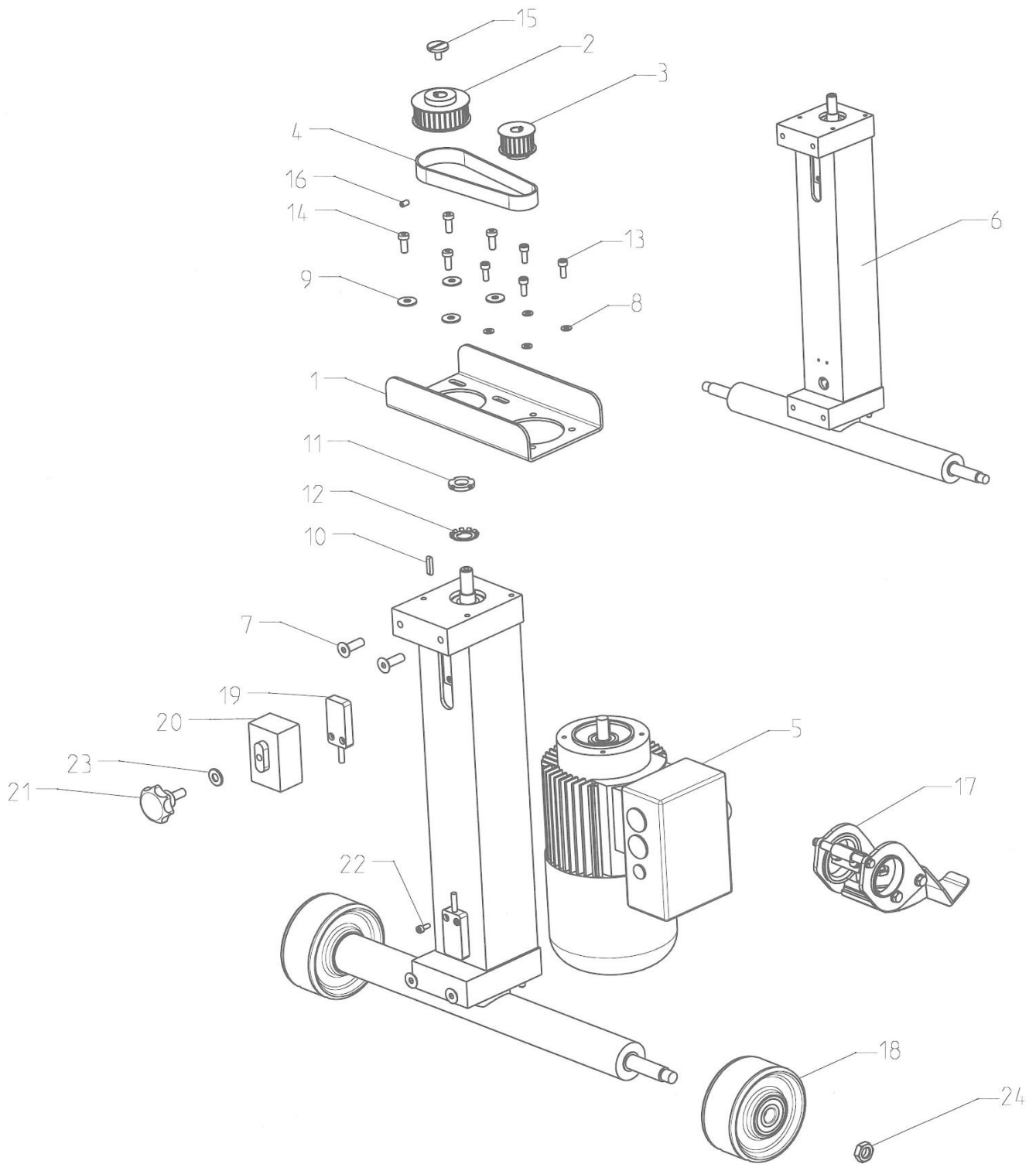
Pos.	Art. Nr.	Men		Deutsch	Englisch	Französisch
	10083	1		Anschlusskabel kpl.	Mains cable compl.	Câble d'alimentation compl.
1	10044	1		Schukostecker	Schuko	Schuko connecteur
2	10045	1		CEE Kupplung	CEE cuppling	CEE coupleur
3	10049	1		Anschlusskabel konfektioniert	Mains cable	Câble d'alimentation



Pos.	Art. Nr.	Men		Deutsch	Englisch	Französisch
	10150	1		Stellantrieb vorne	Front spindle drive	Arbre d'entraînement a l'avant
1	10104	1		Blech Stellantrieb	Plate spindle drive	Tôle arbre d'entraînement
2	10105	1		Synchrone Scheibe 32	Belt pulley 32	Attache Roue 32
3	10106	1		Synchrone Scheibe 20	Belt pulley 20	Attache Roue 20
4	10142	1		Motor Stellantrieb	Motor spindle drive	Motor arbre d'entraînement
5	10145	1		Riemen	Belt	Attache
6	10185	1		Stellantrieb o. Motor vo.	Front spindle drive without Motor	Arbre d'entraînement sans Motor
7	10916	8	DIN7991 M8x25 verz.	Senkschraube	Countersunk screw	Vis tete conique
8	22941	4	DIN125 Ø5,3 A2	Scheibe	Disk	Rondelle
9	33214	4	DIN9021 Ø6,4 A2	Scheibe groß	Disk	Rondelle
10	53931	1	DIN6885 4x4x20	Passfeder	Parallel key	Clavette d'ajustage
11	53938	1	DIN981 KM2	Nutmutter	Nut	Écrou
12	53939	1	DIN5406 MB-2	Sicherungsblech	Lock plate	plaque de sujétion
13	54106	4	DIN912 M5x14 A2	Zylinderschraube	Cheese Head screw	Vis tete cilindrique
14	54112	4	DIN7984 M6x16 verz.	Zylinderschraube flach	Cheese Head screw	Vis tete cilindrique
15	54115	1	DIN921 M6x12 verz.	Schraube	Screw	Vis
16	60629	1	DIN913 M4x8 verz.	Madenschraube	Headless screw	Vis sans tete

Nicht in 10150 enthalten / Not included in 10150 / Non inclus dans 10150

17	10116	2		Gleitrad kpl.	Slide wheel	Roue mobile de glissement
18	10141	2		Näherungsschalter	Reed switch	Interrupteur d'approchment
19	10919	4	DIN912 M4x10 A2	Zylinderschraube	Cheese Head screw	Vis tete cilindrique
20	80381	2	DIN934 M12 A2	Mutter	Nut	Écrou



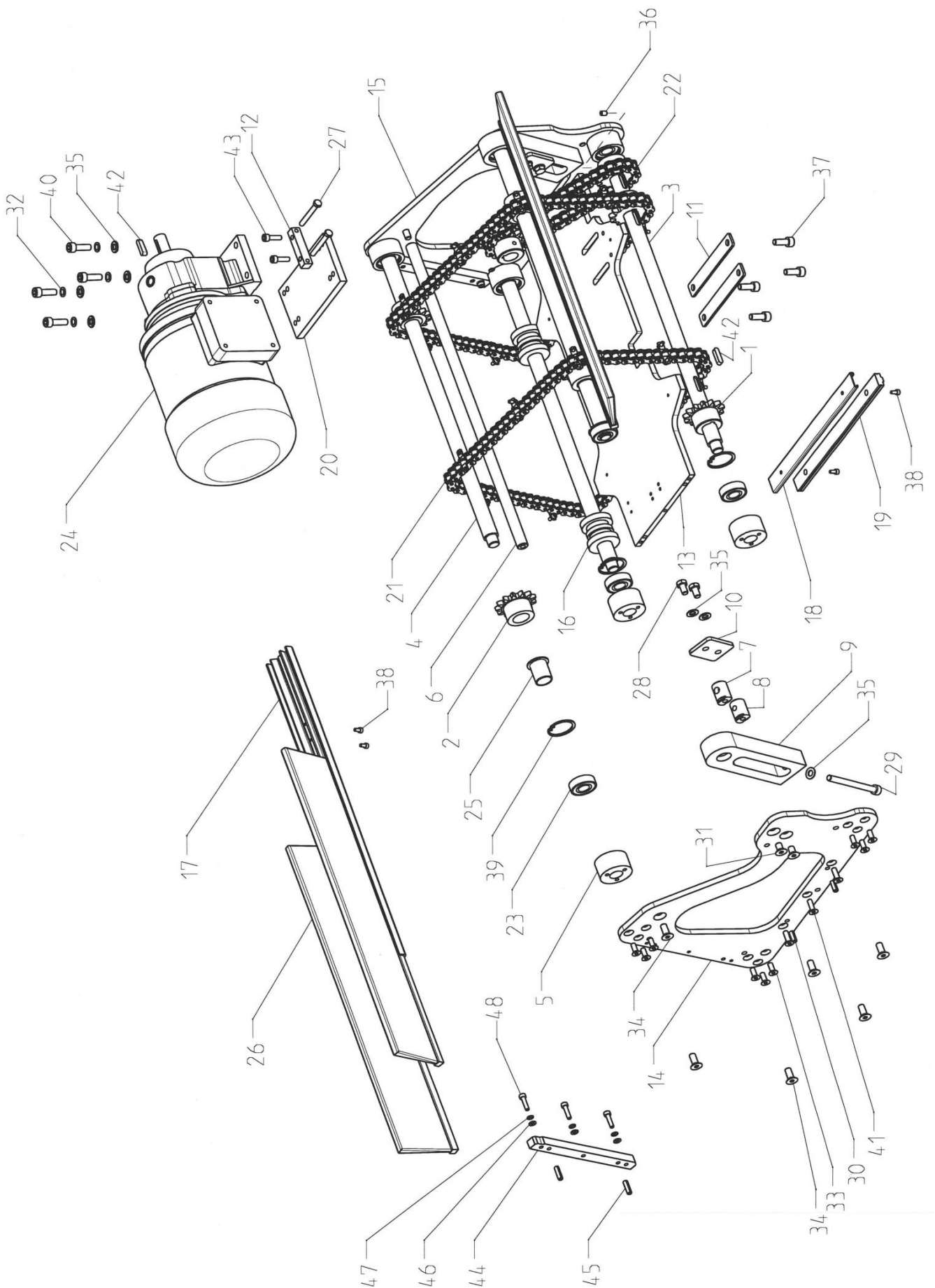
Pos.	Art. Nr.	Men		Deutsch	Englisch	Französisch
	10250	1		Stellantrieb hinten	Rear spindle drive	Arbre d'entraînement arrière
1	10104	1		Blech Stellantrieb	Plate spindle drive	Tôle arbre d'entraînement
2	10105	1		Synchrone Scheibe 32	Belt pulley 32	Attache Roue 32
3	10106	1		Synchrone Scheibe 20	Belt pulley 20	Attache Roue 20
4	10145	1		Riemen	Belt	Attache
5	10242	1		Motor Stellantrieb hi.	Rear Motor spindle drive	Arbre Motor arbre d'entraînement
6	10285	1		Stellantrieb o. Motor hi.	Rear spindle drive without Motor	Arbre d'entraînement sans Motor
7	10916	4	DIN7991 M8x25 verz.	Senkschraube	Countersunk screw	Vis tete conique
8	22941	4	DIN125 Ø5,3 A2	Scheibe	Disk	Rondelle
9	33214	4	DIN9021 Ø6,4 A2	Scheibe groß	Disk	Rondelle
10	53931	1	DIN6885 4x4x20	Passfeder	Parallel key	Clavette d'ajustage
11	53938	1	DIN981 KM2	Nutmutter	Nut	Écrou
12	53939	1	DIN5406 MB-2	Sicherungsblech	Lock plate	plaque de sujétion
13	54106	4	DIN912 M5x14 A2	Zylinderschraube	Cheese Head screw	Vis tete cilindrique
14	54112	4	DIN7984 M6x16 verz.	Zylinderschraube flach	Cheese Head screw	Vis tete cilindrique
15	54115	1	DIN921 M6x12 verz.	Schraube	Screw	Vis
16	60629	1	DIN913 M4x8 verz.	Madenschraube	Headless screw	Vis sans tete

Auch in 10250 enthalten / Also included in 10250 / Éngalment inclus dans 10250

17	10750	1		Siehe Seite 22	See page 22	Regard page 22
----	-------	---	--	----------------	-------------	----------------

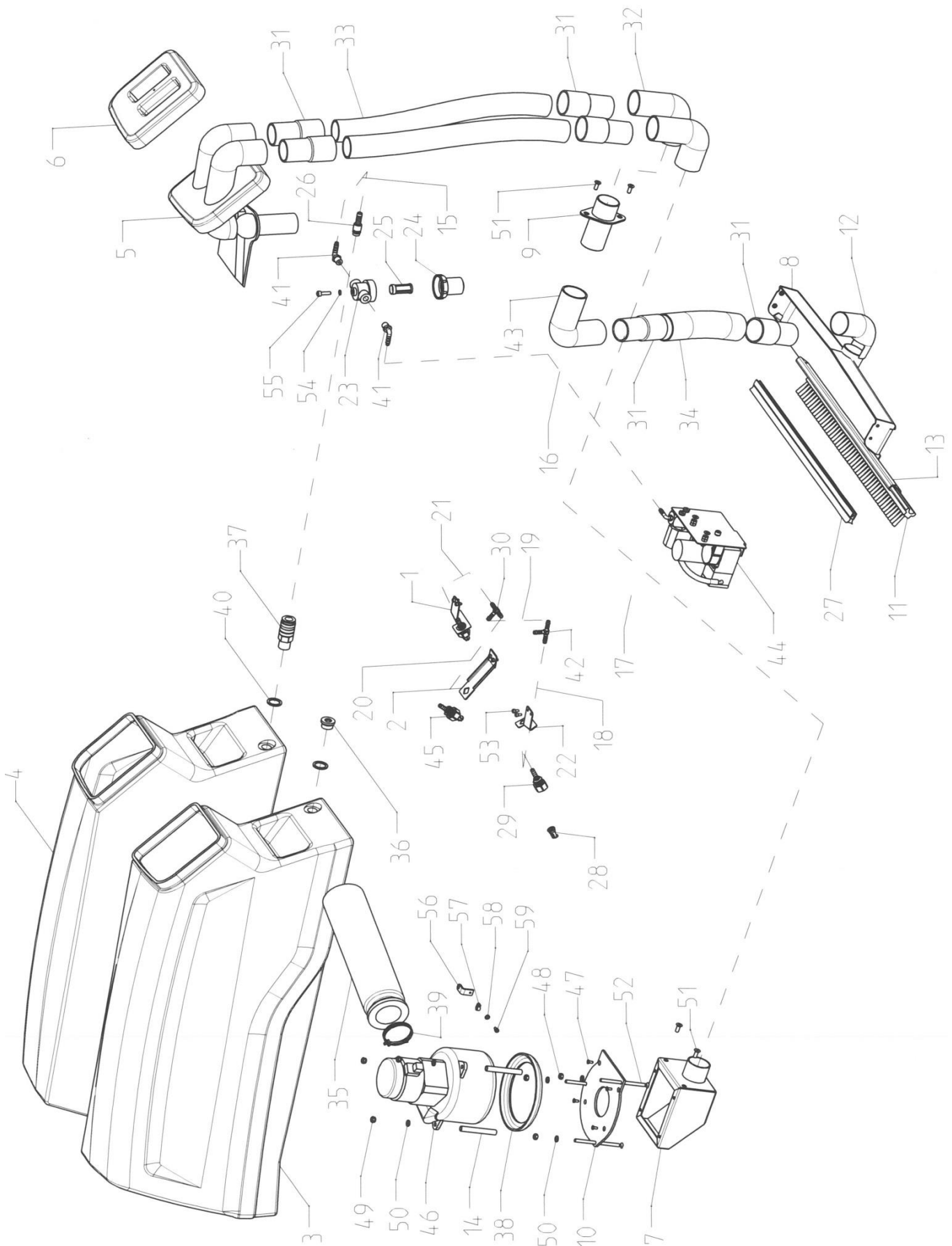
Nicht in 10150 enthalten / Not included in 10150 / Non inclus dans 10150

18	10116	2		Gleitrad kpl.	Slide wheel	Roue mobile de glissement
19	10141	2		Näherungsschalter	Reed switch	Interrupteur d'approchement
20	10204	1		Gleitgehäuse	Slide housing	boiter de glissement
21	10240	1		Sterngriff rot	Star handle red	poignée d'étoile
22	10919	2	DIN912 M4x10 A2	Zylinderschraube	Cheese Head screw	Vis tete cilindrique
23	10922	1		Kunststoffscheibe	Plastic disk	Rondelle de plastique
24	80381	2	DIN934 M12 A2	Mutter	Nut	Écrou



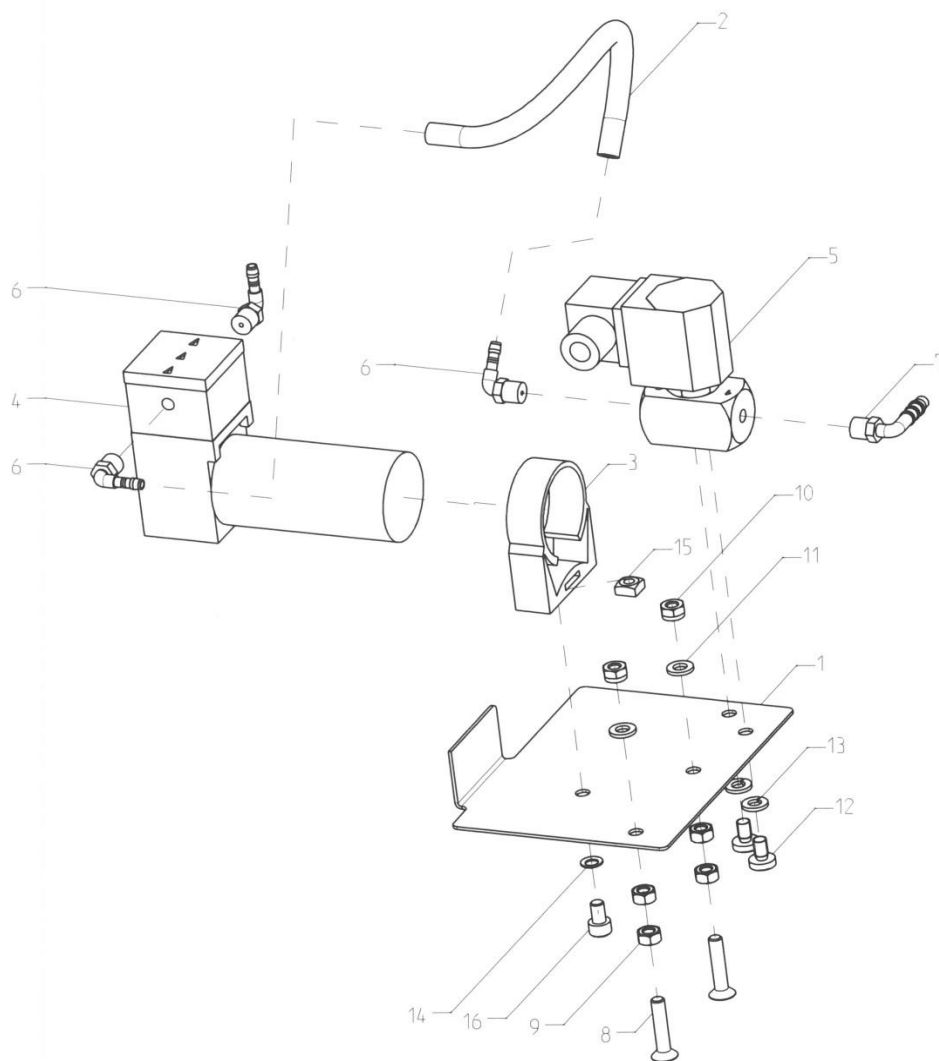
Pos.	Art. Nr.	Men		Deutsch	Englisch	Französisch
	11210	1		Antriebseinheit	Brush unit	Unité de brosses
1	10301	4		Kettenrad Antrieb	Sprocket wheel	Roue Dentée
2	10302	4		Kettenrad Umlenkung	Sprocket wheel	Roue Dentée
3	10303	1		Antriebsachse	Axle	Axe
4	10304	3		Umlenkachse	Axle	Axe
5	10305	6		Lagergehäuse	Bearing housing	Boîter de roulement à billes
6	10306	1		Abstandsachse	Distance axe	Axle d'ecartement
7	10307	2		Führungszapfen I	Dowel pin I	Ergot I
8	10308	2		Führungszapfen II	Dowel pin II	Ergot II
9	10309	2		Spanner	Tightener	Tendeur
10	10310	2		Spannblech	Tightening plate	Tôle de tendeur
11	10311	2		Unterlage	Underlay	Sous main
12	10312	1		Anschlag	Catch	Arrete
13	10313	1		Montageplatte	Mounting plate	Disque de montage
14	10314	1		Rahmen links	Frame left	cadre gauche
15	10315	1		Rahmen rechts	Frame right	cadre droite
16	10316	2		Umlenkrolle	Guide roller	Roue de guidage
17	11268	9		Schiene für Bürste	Rail for brush	Rail pour brosse
18	10319	2		Schiene für Kettenführung	Rail f. chain guidance	Rail pour guidage de Chaîne
19	10320	2		Gleitschiene für Kette	Gliding rail f. chain	Glissiere pour chaîne
20	10321	1		Motorplatte	Motor plate	Motor plate
21	11201	2		Rollenkette Bürste	Chain bush	Chaîne brosse
22	10342	1		Rollenkette Motor	Chain motor	Chaîne motor
23	10343	8	6202 2RSR	Lager	Bearing	Roulement à billes
24	10344	1		Motor kpl.	Motor comp.	Motor comp.
25	10345	4		Gleitlager	Sliding bearing	Coussinet de glissement
26				Siehe Seite 22	See page 22	Regard page 22
27	10903	2	DIN933 M6x50 A2	Sechskantschraube	Hexagon screw	Vis à six pan creux
28	10904	4	DIN933 M8x14 A2	Sechskantschraube	Hexagon screw	Vis à six pan creux
29	10905	2	DIN912 M8x90 A2	Zylinderschraube	Cheese Head screw	Vis tete cilindrique
30	10907	4	DIN7346 6x16	Spannstift	Locking pin	Douille de serrage
31	10910	4	DIN7991 M8x14 A2	Senkschraube	Countersunk screw	Vis tete conique
32	15678	4	∅ 8,4	Schnorr Scheibe	Schnorr Disk	Schnorr Rondelle
33	23396	18	DIN7991 M6x16 verz.	Senkschraube	Countersunk screw	Vis tete conique
34	24604	12	DIN7991 M8x20 verz.	Senkschraube	Countersunk screw	Vis tete conique
35	25905	10	DIN125 ∅8,4 A2	Scheibe	Disk	Rondelle
36	29835	4	DIN914 M6x10 A2	Madenschraube	Headless screw	Vis sans tete
37	30102	4	DIN912 M8x20 A2	Zylinderschraube	Cheese Head screw	Vis tete cilindrique
38	53231	40	DIN912 M4x8 A2	Zylinderschraube	Cheese Head screw	Vis tete cilindrique
39	53936	8	DIN472 35x1,5	Sicherungsring	Snap ring	Circlip
40	54108	4	DIN912 M8x25 A2	Zylinderschraube	Cheese Head screw	Vis tete cilindrique
41	10909	6	DIN7991 M6x20 verz.	Senkschraube	Countersunk screw	Vis tete conique
42	80349	4	DIN6885 6x6x25	Passfeder	Parallel key	Clavette d'ajustage
43	80363	2	DIN912 M6x20 A2	Zylinderschraube	Cheese Head screw	Vis tete cilindrique
44	11270	2		Schienenführung	Rail guide	Guidage de rail
45	10929	4	DIN1481 5x20	Spannstift	Locking pin	Douille de serrage
46	22941	6	DIN125 ∅5,3 A2	Scheibe	Disk	Rondelle

Pos.	Art. Nr.	Men		Deutsch	Englisch	Französisch
47	54191	6	Ø5,3	Schnorr Scheibe	Schnorr Disk	Schnorr Rondelle
48	60589	6	DIN912 M5x20 A2	Zylinderschraube	Cheese Head screw	Vis tete cylindrique

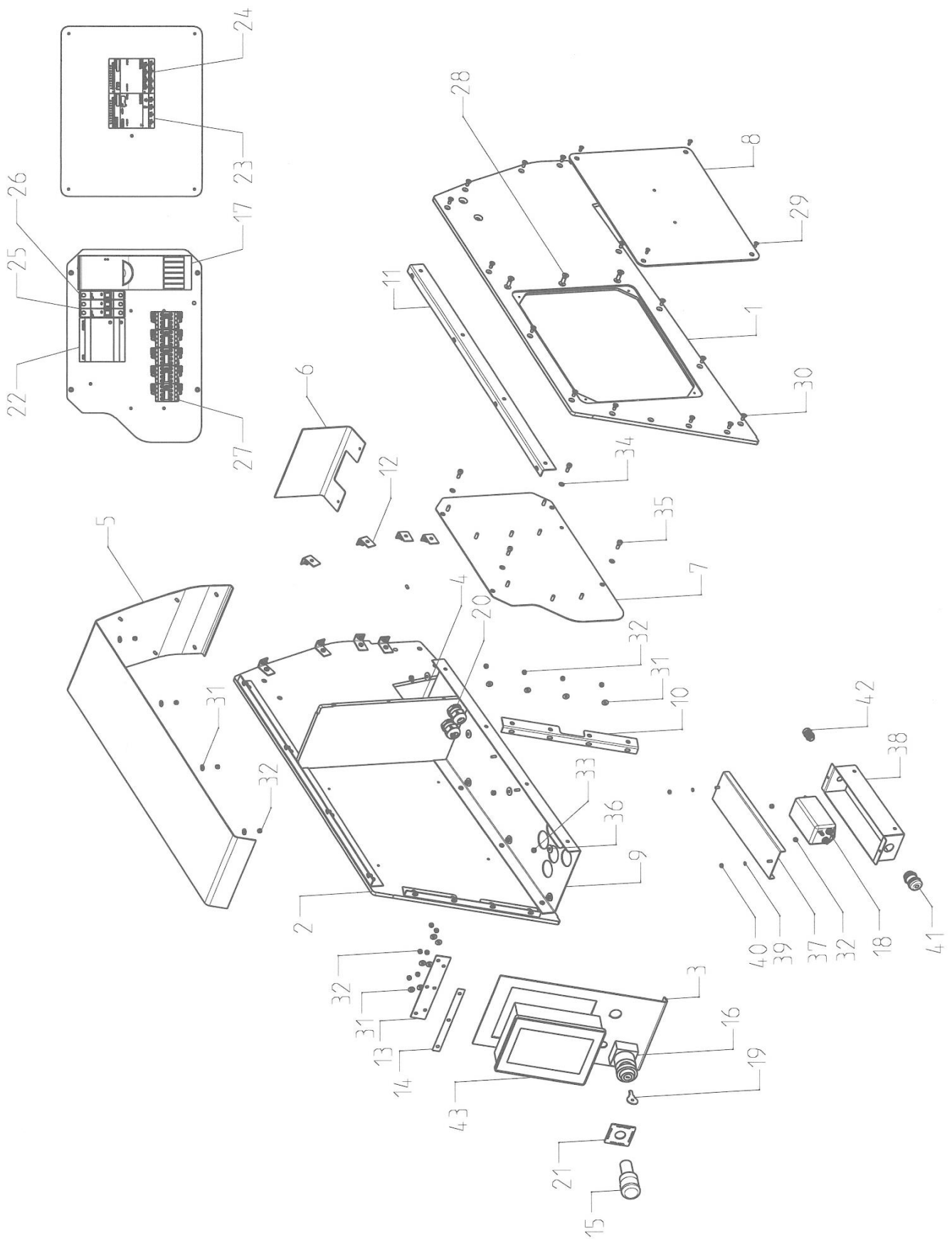


Pos.	Art. Nr.	Men		Deutsch	Englisch	Französisch
	11330	1		Wasserzirkulation	Water system	System d'eau
1	10403	1		Halter Düse rechts	Spray nozzle holder right	Fixation pour buse droite
2	10404	1		Halter Düse mitte	Spray nozzle holder middle	Fixation pour buse centre
3	11311	1		Schmutzwassertank kpl.	Tank solid water	Réservoir eau usée
4	11312	1		Frischwassertank kpl.	Tank fresh water	Réservoir eau propre
5	10407	1		Deckel Schmutzwassertank	Fresh water tank cover	Couvercle du réservoir usée
6	10409	1		Deckel Frischwassertank	Solid water tank cover	Couvercle du réservoir propre
7	10411	1		Saughaube	Suction hood	Couvercle d'aspiration
8	10412	1		Absaugwanne	Suction sump	Cuve d'aspiration
9	10413	1		Schlauchanschluss	hose connection	Tutau raccordement
10	10415	1		Staubsaugerblech	Base for suction unit	Plateau pour aspirateur
11	10416	1		Bürste für Wanne	Brush for sump	Brosse pour cuve
12	10417	1		Rohrwinkel bearbeitet	Pipe angle	Angle du tube
13	10419	1		Schiene für Wanne	Rail for sump	Rail pour cuve
14	10420	3		Distanzrohr	Distance tube	Tube d'ecartement
15	10421	1		Schlauch	Hose	Tuyau
16	10422	1		Schlauch	Hose	Tuyau
17	10424	1		Schlauch	Hose	Tuyau
18	10425	1		Schlauch	Hose	Tuyau
19	10426	1		Schlauch	Hose	Tuyau
20	10427	1		Schlauch	Hose	Tuyau
21	10428	1		Schlauch	Hose	Tuyau
22	10429	1		Düsenhalter links	Spray nozzle holder left	Fixation pour buse gauche
23	10440	1		Filtergehäuse kpl.	Filter housing compl.	Filtre boiter compl.
24	10441	1		Filtergehäuse Unterteil	Lower filter housing	Filtre boiter inférieur
25	10442	1		Siebfilter	Filter element	Élément du filtre
26	10448	1		Stecknippel	Connector tube	Embout de raccord
27	10449	1		Dichtleiste	Sealing strip	Bavette d'étancheite
28	10450	3		Düse grün	Nozzle green	Buse verdure
29	10451	3		Düsenhalter Kunststoff	Nozzle holder	Fixation pour buse
30	10452	1		T-Stück 6K	T-piece 6K	Raccord en T 6K
31	10453	4		Anschlussmuffe	Connector sleeve	Manchon de Raccordement
32	10455	2		Rohrwinkel	Pipe angle	Angle du tube
33	10456	2		Schlauch	Hose	Tuyau
34	10462	1		Schlauch	Hose	Tuyau
35	10466	1		Dämmschlauch	Damming hose	Tuyau isolant
36	10467	1		Verschlussstopfen	Plug	Bouchon
37	10468	1		Verschlusskupplung	Connector	Raccord
38	10469	1		Dichtung Sauger	Seal suction unit	Joint pour l'aspiration
39	10470	1		Schlauchklemme	Wire hose clip	Collier de serrage
40	10471	2		Dichtung Tank	Seal tank	Joint tank
41	10472	2		Winkelverschraubung	Angle	Equerre
42	10475	1		T-Stück 646	T-piece 646	Raccord en T 646
43	10476	1		Rohrwinkel unbearbeitet	Pipe angle raw	Angle du tube brut
44	10480	1		siehe Seite 15	See page 15	Regarde page 15
45	10492	3		Düse kpl. (Pos.29+30)	Nozzle compl.(Pos.29+30)	Buse compl. (Pos.29+30)
46	10498	1		Saugaggregat kpl.	Suction unit compl.	Aspirateur compl.

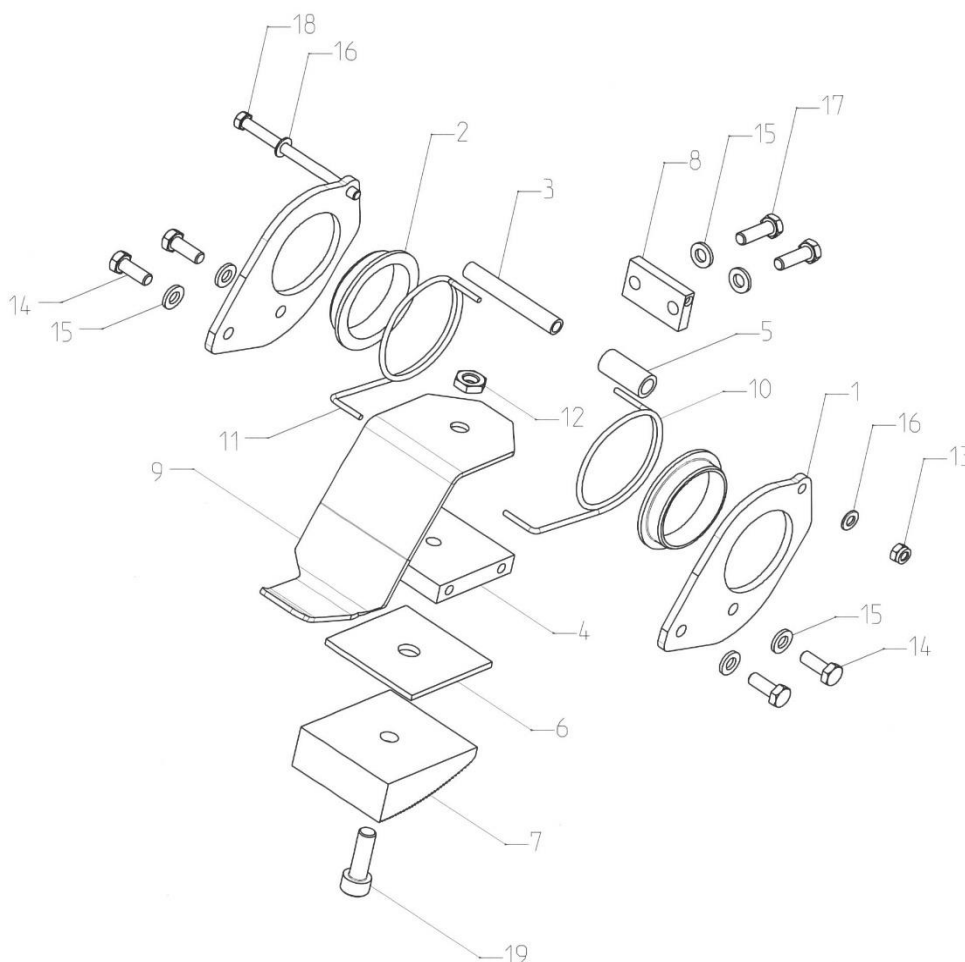
Pos.	Art. Nr.	Men		Deutsch	Englisch	Französisch
47	10912	4	DIN7991 M4x10 verz.	Senkschraube	Countersunk screw	Vis tete conique
48	15638	3	DIN934 M6	Mutter	Nut	Écrou
49	22110	3	DIN985 M6	Mutter	Nut	Écrou
50	22817	6	DIN125 Ø 6,4	Scheibe	Disk	Rondelle
51	23396	4	DIN7991 M6x16 verz.	Senkschraube	Countersunk screw	Vis tete conique
52	51238	3	DIN963 M6x100 verz.	Schraube	Screw	Vis
53	53231	6	DIN912 M4x8 A2	Zylinderschraube	Cheese Head screw	Vis tete cilindrique
54	54192	1	Ø 6	Sicherungsscheibe	lock plate	Rondelle d'arrêt
55	80363	1	DIN912 M6x20 A2	Zylinderschraube	Cheese Head screw	Vis tete cilindrique
56	10418	1		Winkel für Schlauch	Angle for hose	Angle pur tuyau
57	60150	1		Befestigungsschelle	Mounting clamp	Piece de montage
58	60562	1	DIN125 Ø 4,3	Scheibe	Disk	Rondelle
59	53231	1	DIN912 M4x8 A2	Zylinderschraube	Cheese Head screw	Vis tete cilindrique



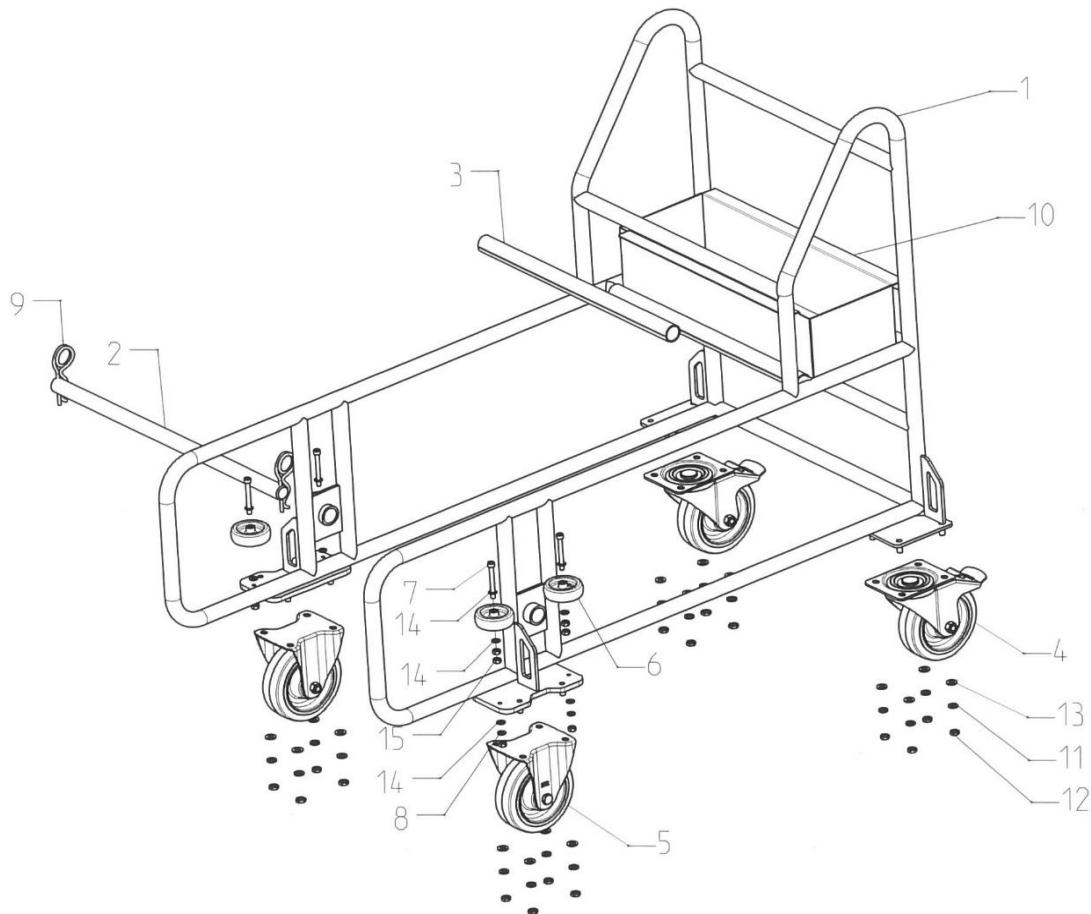
Pos.	Art. Nr.	Men		Deutsch	Englisch	Französisch
	10480	1		Pumpeneinheit	Pump unit	Pompe bloc
1	10402	1		Blech Pumpe	Pump plate	Plate pour pompe
2	10423	1		Schlauch	Hose	Tayau
3	10444	1		Pumpenschelle	Holder for pump	Fixation pour pompe
4	10445	1		Pumpe	Pump	Pompe
5	10446	1		Magnetventil	Electrovalve	Électrovalve
6	10463	3		Winkelverschraubung	Angle	Equerre
7	10464	1		Winkelverschraubung	Angle	Equerre
8	10923	2	DIN7991 M6x30 verz.	Senkschraube	Countersunk screw	Vis tete conique
9	15638	4	DIN934 M6	Mutter	Nut	Écrou
10	22110	2	DIN985 M6	Mutter	Nut	Écrou
11	22817	2	DIN125 Ø 6,4	Scheibe	Disk	Rondelle
12	54109	2	DIN7985 M6x10	Linsenschraube	Lens screw	Vis de lentille
13	54110	2	DIN127 Ø 6,1	Federring	Lock washer	Ressort-Ressort
14	54192	1	Ø 6	Sicherungsscheibe	lock plate	Rondelle d'arrêt
15	54530	1	DIN557 M6	Mutter	Nut	Écrou
16	80361	1	DIN912 M6x10	Zylinderschraube	Cheese Head screw	Vis tete cylindrique



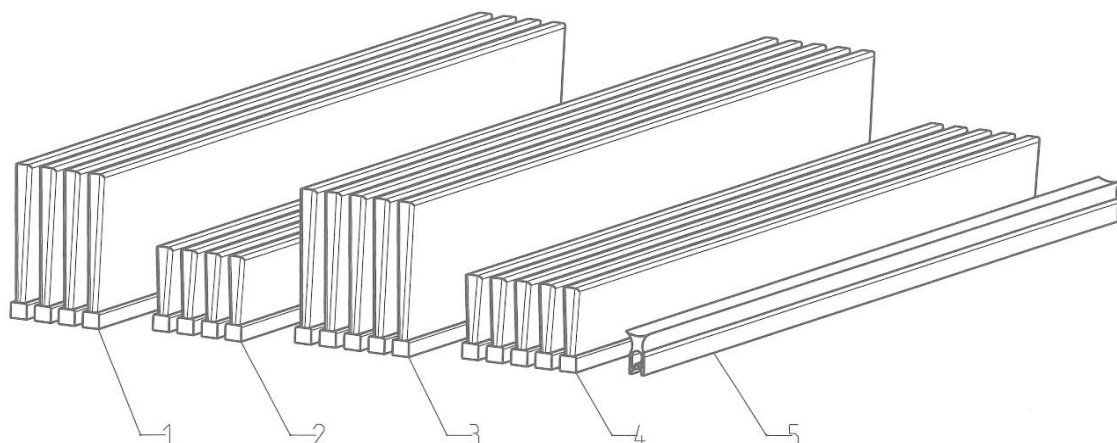
Pos.	Art. Nr.	Men		Deutsch	Englisch	Französisch
	11340	1		Elektronikgehäuse	Electronic housing	Boiter electronique
1	10501	1		Seitenteil rechts	Side section right	Élément coté droite
2	10502	1		Seitenteil links	Side section left	Élément coté gauche
3	12001	1		Tastaturblech	Touch switch panel	Platine de commande
4	10504	1		Schottblech	Isolate plate	Tôle pour separer
5	10505	1		Abdeckung Schlatschrank	Cover electric housing	Capot boiter electronique
6	10506	1		Abdeckung vorne	Front cover	Capot à l'avant
7	10507	1		Motageplatte Steuerung	Mounting plate controls	disque de montage commande
8	10508	1		Deckel Steuergehäuse	Cap electric housing	Bouchon boiter electronique
9	10509	1		Positionsblech	Positioning plate	Tôle de la position
10	10510	2		Haltewinkel Tastatur	Switch panel holder	cadre support Commande
11	10511	2		Haltewinkel Abdeckblech	Cover holder	cadre support capot
12	10512	8		Befestigungswinkel	Angle holder	cadre support equerre
13	10513	1		Verbindungsblech	Connection plate	Tôle de la connexion
14	10514	1		Distanzblech	Distance plate	tôle de la distance
15	10544	1		Not-Aus kpl.	Emergency stop	arrêt de secours
16	10546	1		Hauptschalter	Main switch	Interrupteur a cle
17	10547	1		Frequenzumformer	Frequency converter	Changeur de frequence
18	10561	1		Netzfilter	line filtre	filtre d'alimentation
19	10549	1		Schlüssel 2 teilig	Key	Cle
20	10550	2	M20x1,5	Kabelverschraubung	cable fitting	passe-câble à vis
21	10551	1		Not-Aus Schild	Emergency stop label	Arrêt de secours étiquette
22	10552	1		Netzteil	Power supply	Alimentation électrique
23	11221	1		SPS	SPS	SPS
24	11222	1		SPS-Erweiterungen	SPS expansion	SPS additif
25	10555	1		Sicherungsautomat	Automatic circuit breaker	Coupe-circuit automatique
26	10556	1		Sicherungsautomat	Automatic circuit breaker	Coupe-circuit automatique
27	10557	5		Schütz	Contacteur	Bas-contacteur
28	10909	6	DIN7991 M6x20 verz.	Senkschraube	Countersunk screw	Vis tete conique
29	10912	4	DIN7991 M4x10 verz.	Senkschraube	Countersunk screw	Vis tete conique
30	10913	32	DIN7991 M5x12 verz.	Senkschraube	Countersunk screw	Vis tete conique
31	20060	27	DIN9021 Ø 4,3 A2	Scheibe	Disk	Rondelle
32	20066	24	DIN985 M4 A2	Mutter	Nut	Écrou
33	20310	8	DIN985 M5 A2	Mutter	Nut	Écrou
34	22941	4	DIN 125 Ø 5,3 A2	Scheibe	Disk	Rondelle
35	54106	4	DIN912 M5x14 A2	Zylinderschraube	Cheese Head screw	Vis tete cilindrique
36	54117	8	DIN 9021 Ø 5,3 A2	Scheibe	Disk	Rondelle
37	10516	1		Gehäuse Unterteil	Lower housing	Logement partie inférieure
38	10517	1		Gehäuse Oberteil	Upper housing	Logement partie supérieure
39	54195	2		Schnorr Scheibe	Schnorr Disk	Schnorr Rondelle
40	32642	2	DIN 934 M4	Mutter	Nut	Écrou
41	10564	1	M20x1,5	Skintop	Skintop	Skintop
42	10565	1	M12x1,5	Skintop	Skintop	Skintop
43	11341	1		Touch Panel	Touch panel	Touch panel



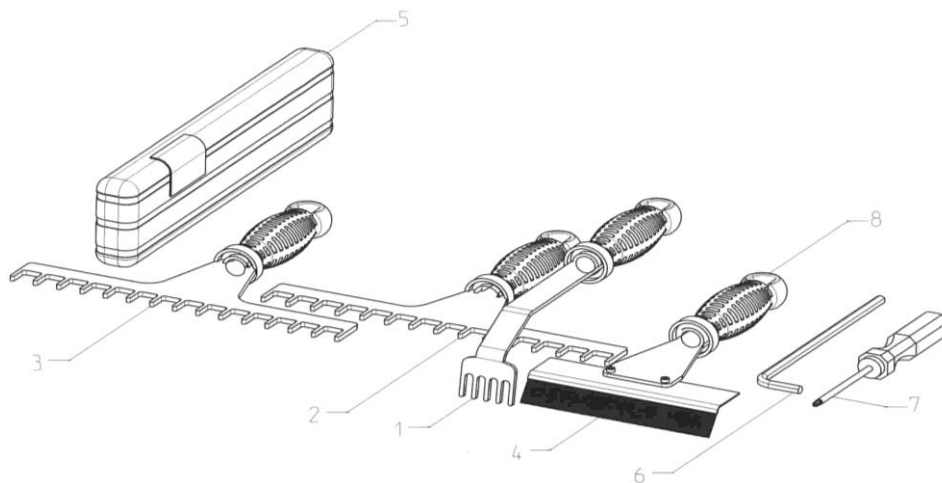
Pos.	Art. Nr.	Men		Deutsch	Englisch	Französisch
	10750	1		Rollsicherung	Roll protection	Protection de roulement
1	10751	2		Seitenblech	Side shield	Tôle latérale
2	10752	2		Gleitlager	Sliding bearing	Coussinet de Glissement
3	10753	1		Distanzrohr	Distance tube	Tube d'ecartement
4	10754	1		Befestigungsplatte	Mounting plate	Plaque de fixation
5	10755	1		Schlauch	Hose	Tayau
6	10756	1		Gummiplatte	Rubber plate	Plaque en caoutchouc
7	10757	1		Bremsklotz	Brake wedge	Sabot frein
8	10758	1		Halteplatte	Holder platform	Plaque d'arrete
9	10760	1		Gleitkufe	Sliding vat	Patin de glissement
10	10780	1		Biegefeder links	Bending spring left	Ressort spiral gauche
11	10781	1		Biegefeder rechts	Bending spring right	Ressort spiral droite
12	18300	1	DIN439 BM8	Sechskantmutter	Hexagon nut	Écrou hexagonal
13	20310	1	DIN985 M5	Mutter	Nut	Écrou
14	21345	4	DIN933 M6x16 verz.	Sechskantschraube	Hexagonal screw	Vis hexagonale
15	22817	6	DIN125 Ø 6,4 A2	Scheibe	Disk	Rondelle
16	22941	2	DIN125 Ø 5,3 A2	Scheibe	Disk	Rondelle
17	43132	2	DIN933 M6x20	Sechskantschraube	Hexagonal screw	Vis hexagonale
18	53335	1	DIN 931 M5x70 verz.	Sechskantschraube	Hexagonal screw	Vis hexagonale
19	54108	1	DIN912 M8x25 A2	Zylinderschraube	Cheese Head screw	Vis tete cylindrique



Pos.	Art. Nr.	Men		Deutsch	Englisch	Französisch
	10650	1		Transportwagen	Transport trolley	Chariot de transport
1	10651	1		Gestell	Rack	Support
2	10664	1		Achse	Axle	Axe
3	10665	2		Schlauch	Hose	Tuyau
4	10670	2		Lenkrolle mit Bremse	Guide roll with brake	Rouleau de pivot avec des freins
5	10671	2		Bockrolle	Fixed castor for heavy loads	Rouleau
6	10672	4		Apparaterolle	Roll	Rouleau
7	10673	4	DIN912 M8x70 verz.	Zylinderschraube	Cheese Head screw	Vis tete cylindrique
8	10674	4	DIN127 Ø 8,1	Federring	Lock washer	Ressort-Ressort
9	10675	2		Federstecker	Spring plug	Rondelle de Freinage
10	10676	1		Einhängewanne	Tray	Cuvette
11	20190	16	DIN127 Ø 10,1	Federring	Lock washer	Ressort-Ressort
12	20194	16	DIN934 M10 verz.	Mutter	Nut	Écrou
13	24858	16	DIN125 Ø 10,5	Scheibe	Disk	Rondelle
14	25905	8	DIN125 Ø 8,4	Scheibe	Disk	Rondelle
15	29786	8	DIN934 M8 A2	Mutter	Nut	Écrou



Pos.	Art. Nr.	Men		Deutsch	Englisch	Französisch
	11215	1		Bürstenset	Brush set	Brosse set
1	11205	4		Bürste schwarz lang	Brush black long	Brosse noire long
2	11203	4		Bürste schwarz mittel	Brush black middle	Brosse noire central
3	11266	5		Bürste schwarz kurz	Brush black short	Brosse noire court
4	11264	5		Bürste weiß lang	Brush white long	Brosse blanc long
5	10449	1		Bürste weiß mittel	Brush white middle	Brosse blanc central



Pos.	Art. Nr.	Men		Deutsch	Englisch	Französisch
	10600	1		Handzubehör kpl.	Accessoires	Accessoires
1	10602	1		Fugenrechen klein	Gap grate small	Fugue râteau petit
2	10603	1		Fugenrechen 25 cm	Gap grate 25 cm	Fugue râteau 25 cm
3	10604	1		Fugenrechen 24 cm	Gap grate 24 cm	Fugue râteau 24 cm
4	10605	1		Ersatzbürste f Handbürste	Replacement brush	Remplacement brosse
5	10606	1		Stripbezug	Cover	Rapport
6	10608	1		Stiftschlüssel 6 mm	Hexagonal pin spanner	Cle male normale 6 mm
7	10609	1		Schraubenzieher	screwdriver	Tournevis cruciforme
8	10620	1		Handbürste	Hand brush	Brosse pour main

