

JUMA

TRAVEL | 600



Ersatzteilheft | Spare parts booklet | Cahier de pièces détachées

JUMA | Reinigungstechnik GmbH

Am Riedweg 15 D 88682 Salem

Telefon +49(0)7553.82740-0
Telefax +49(0)7553.82740-40

info@juma-reinigungstechnik.de
www.juma-reinigungstechnik.de



JUMA Reinigungstechnik GmbH

Am Riedweg 15
88682 Salem

Germany



Stand: 18.07.2023

Änderungen vorbehalten

Zusätzliche Dimensionsangaben dienen der Information und unterliegen keiner bindenden Pflege.

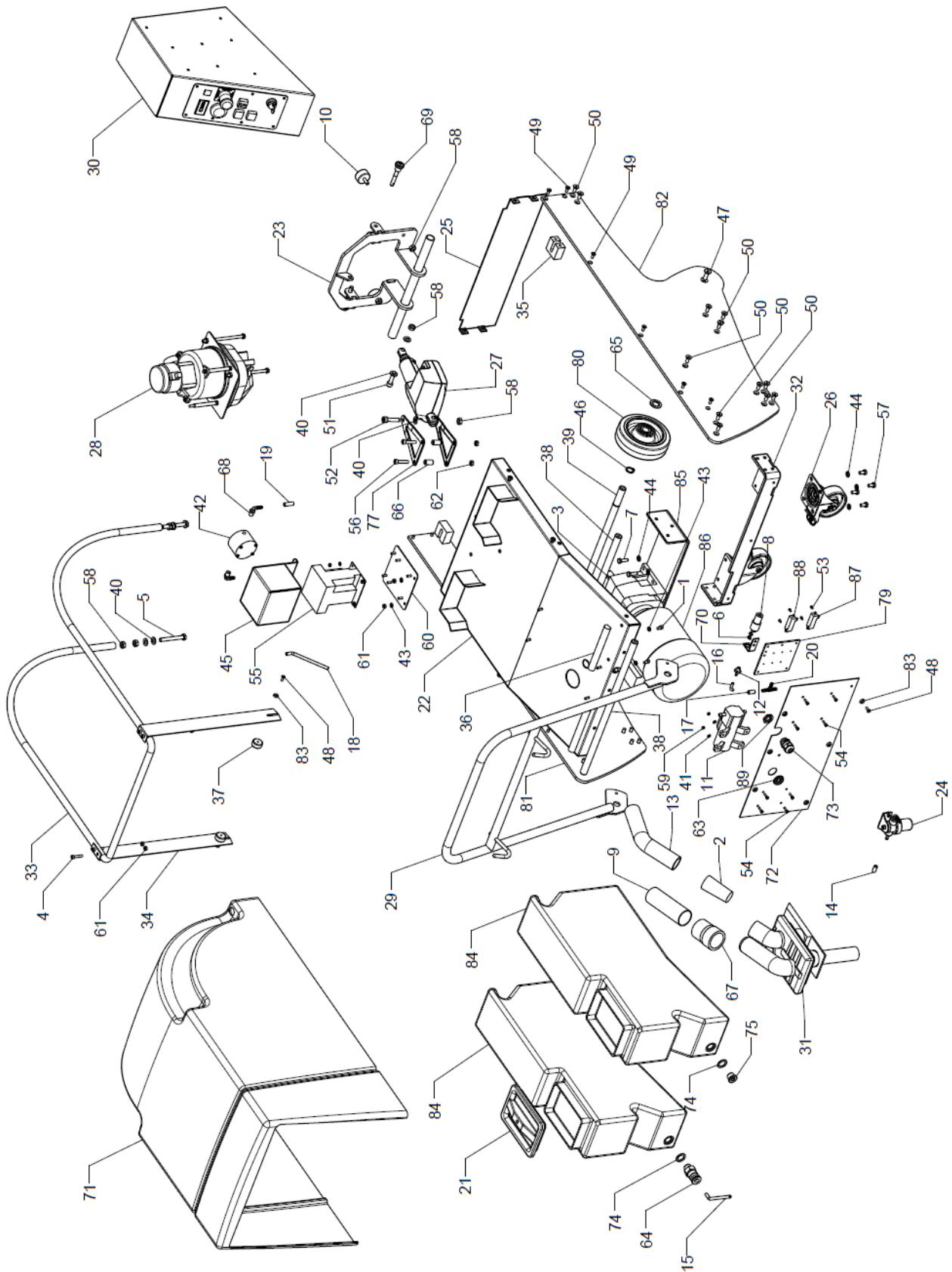
Dieses Ersatzteilheft ist nur für JUMA Reinigungstechnik - eigenes oder von JUMA Reinigungstechnik qualifiziertes Servicepersonal bestimmt!

Vorbemerkung

Sicherheit und Zuverlässigkeit sind Voraussetzungen, um am Fahrsteigreiniger TRAVEL 600 lange Zeit ungetrübte Freude zu haben. Um diese Voraussetzungen zu erhalten, sind Kenntnisse im Umgang mit der Maschine, ihrer Wartung und Pflege erforderlich. Bediener wie Wartungspersonal sollten sich deshalb unbedingt vor dem ersten Einsatz des Reinigungsautomaten von JUMA Reinigungstechnik GmbH Fachberater unterweisen und einarbeiten lassen.

Das vorliegende Ersatzteilheft ist eine Ergänzung zur Betriebsanleitung sowie dem Wartungsheft und hilft dem Servicepersonal zusätzlich bei der Vermittlung der Kenntnisse, die zur sachgerechten und sicheren Wartung wie Reparatur des Reinigungsautomaten notwendig sind. Es ersetzt keinesfalls eine entsprechende Schulung der Servicetechniker durch JUMA Reinigungstechnik. Es dient zur Orientierung und Bestimmung der im Servicefall erforderlichen Teile.

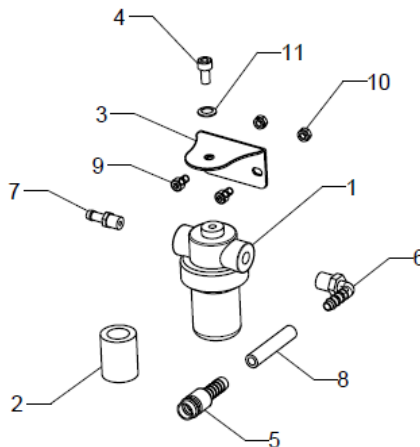
Rahmen TRAVEL 600



POS	ART	STK	BEZEICHNUNG	D	E	F
1	80360	4	D912A M6X12	ZYLINDERSCHRAUBE	CHEESE HEAD SCREW	VIS TETE CYLINDRIQUE
2	10453	1		ANSCHLUSSMUFFE	CONNECTOR SLEEVE	MANCHON DE RACCORDEMENT
3	80349	1	D6885 6X6X26	PASSFEDER	PARALLEL KEY	CLAVETTE D'AJUSTAGE
4	30518	4	D912A M6X30	ZYLINDERSCHRAUBE	CHEESE HEAD SCREW	VIS TETE CYLINDRIQUE
5	41984	2	D933V M10X80	SECHSKANTSCHRAUBE	HEXAGONAL SCREW	VIS TETE HEXAGONALE
6	80359	2	D912 M5X8 A2	ZYLINDERSCHRAUBE	CHEESE HEAD SCREW	VIS TETE CYLINDRIQUE
7	80372	4	D933A M8X25	SECHSKANTSCHRAUBE	HEXAGONAL SCREW	VIS TETE HEXAGONALE
8	80238	1		DRUCKSCHALTER	PRESS SWITCH	INTERRUPTEUR Á PRES-SION
9	60644	1	1050 mm	SAUGSCHLAUCH	SUCTION HOSE	TUYAU D'ASPIRATION
10	10041	2		ANSCHLAGPUFFER	STOP BUFFER	BUTOIR
11	80243	1		MEMBRANPUMPE FLOW-JET	FLOWJET PUMP 24V	FLOWJET POMPE 24V
12	80908	1		GEWINDETÜLLE	TREADED NOZZLE	FILETÉE DOUILLE
13	60643	1	1070 mm	SAUGSCHLAUCH ABSAU-GUNG	SUCTION HOSE EXTRAC-TION	TUYAU D'ASPIRATION AS-PIRATION
14	60558	1	430 mm	SCHLAUCH FILTER PUMPE	HOSE FILTER PUMP	TUYAU FILTRANT POMPE
15	60559	1	450 mm	SCHLAUCH TANK FILTER	HOSE TANK FILTER	TUYAU RÉSERVOIR FILTRE
16	60592	1	290 mm	SCHLAUCH ZUM DRUCK-SENSOR	HOSE PRESSURE TO THE SENSOR	TUYAU PRESSEUR SEN-SEUR
17	60591	1	50 mm	SCHLAUCH PUMPE T-STÜCK	HOSE FROM PUMP TO T-PIECE	TUYAU POMPE T-RAC-CORD
18	60722	1	1035 mm	SCHLAUCH T-STK - PULSA-TIONS-DÄMPFER	HOSE	TUYAU
19	60683	1	850 mm	SCHLAUCH PULSATIONS-DÄMPFER - TÜLLE	HOSE	TUYAU
20	10452	1		T-STÜCK-DRUCK-SCHLAUCH	T-PIECE	T-RACCORD
21	52406	1		TANKDECKEL FRISCHWAS-SER KPL.	TANK COVER COMPL.	COUVERCLE DU RÉSER-VOIR COMPLET
22	60207	1		ARBEITSRAUM ABDE-CKUNG KPL	WORK AREA COVER	COUVERTURE DE L'ES-SPACE DE TRAVAIL
23	60025	1		AUSHUB KPL	HEAD LIFT RAME	EXCAVATION
24	60581	1		SIEHE SEITE 6	SEE PAGE 6	VOIR PAGE 6
25	60031	1		FRONTBLECH	FRONTPLATE	FRONTTOLE
26	60545	2		LENKROLLE M.BREMSE	GUIDE ROLL WITH BRAKE	ROULEAU DE PIVOT AVEC DES FREINS
27	60029	1		LINAK LA35	LINAK LA35	LINAK LA35
28		1		SIEHE SEITE 14	SEE PAGE 14	VOIR PAGE 14
29	60030	1		SCHUBBÜGEL KPL	GUIDING BAR COMPL.	CINTRE DE POUSSÉE
30	60710	1		SIGNALGEHÄUSE KPL	SIGNAL HOUSE	SIGNAL BOITIER
31	60649	1		TANKDECKEL SCHMUTZ-WASSER KPL	COVER W.SEAL A. FLOATER	COUVERCLE AVEC JOINT ET. FLOTTEUR
32	60023	1		VERBINDUNGSBÜGEL HIN-TEN KPL	CONNECTION HANDLE BACKSIDE	CONNEXION ARCEAU AR-RIERE
33	53088	1		BÜGEL	HANDLE	ARCEAU
34	53090	2		BEFESTIGUNGSBLECH	CONNECTION PLATE	TOLE DE FIXATION
35	53192	2		HALTER F. BÜGEL	HOLDER F. HANDLE	FIXATION POUR ARCEAU
36	53220	2		ANSCHLAGLEISTE	STOP BAR	BARRE BUTOIRE
37	53232	2		ABSTANDHALTER	DISTANCE HOLDER	BAGUE D'ECARTEMENT

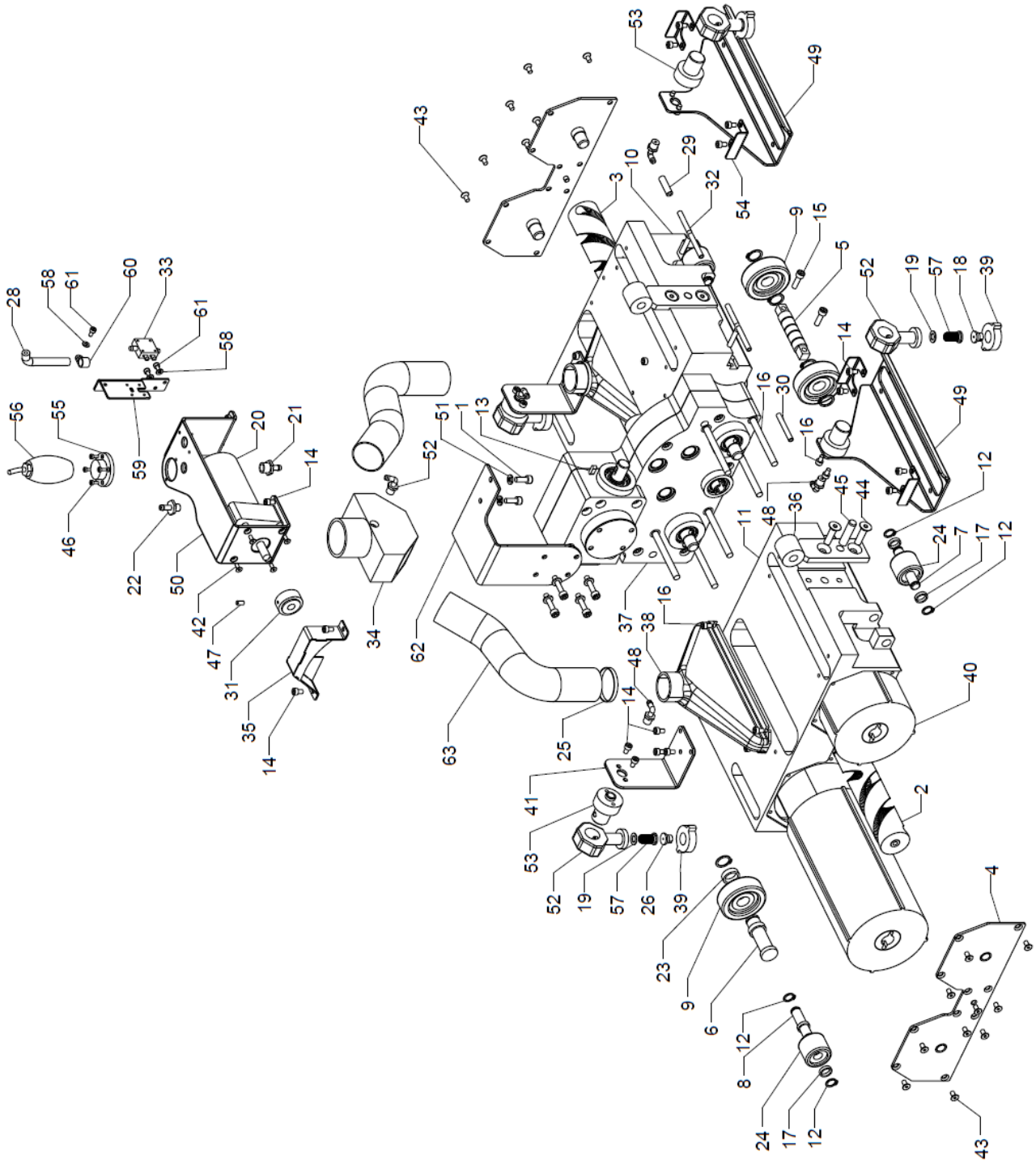
POS	ART	STK	BEZEICHNUNG	D	E	F
38	60084	2		ACHSE OBEN	AXLE UPPER	AXE EN HAUT
39	60083	1		ACHSE VORNE	AXLE FRONT	AXE A L'AVANT
40	33230	6	D125A 10,5	SCHEIBE	WASHER	RONDELLE
41	60562	4	D125A 4,3	SCHEIBE	WASHER	RONDELLE
42	60165	1		PULSATIONS DÄMPFER	PULSATION DAMPER	AMORTISSEUR DE PULSATIONS
43	22817	6	D125A 6,4	SCHEIBE	WASHER	RONDELLE
44	25905	12	D125A 8,4	SCHEIBE	WASHER	RONDELLE
45	60138	1		HAUBE NETZGERÄT	COVER POWER SUPPLY	HOTTE ALIMENTATION
46	60563	2	D471 20x1,75	SICHERUNGSRING	SNAP RING	CIRCLIP
47	60612	2	D7991V M10X30	SENKSCRAUBE	COUNTERSUNK SCREW	VIS TETE CONIQUE
48	53367	6	D7991A M5X16	SENKSCRAUBE	COUNTERSUNK SCREW	VIS TETE CONIQUE
49	23396	12	D7991V M6X16	SENKSCRAUBE	COUNTERSUNK SCREW	VIS TETE CONIQUE
50	24604	24	D7991V M8X20	SENKSCRAUBE	COUNTERSUNK SCREW	VIS TETE CONIQUE
51	60565	1	D912V M10x40	ZYLINDERSCHRAUBE	CHEESE HEAD SCREW	VIS TETE CYLINDRIQUE
52	60154	1	D912V M10x50	ZYLINDERSCHRAUBE	CHEESE HEAD SCREW	VIS TETE CYLINDRIQUE
53	50615	4	D912A M3x6	ZYLINDERSCHRAUBE	CHEESE HEAD SCREW	VIS TETE CYLINDRIQUE
54	54104	8	D912A M4X16	ZYLINDERSCHRAUBE	CHEESE HEAD SCREW	VIS TETE CYLINDRIQUE
55	60136	1		NETZGERÄT 24V	POWER SUPPLY 24V	ALIMENTATION 24V
56	30260	2	D912A M8X35	ZYLINDERSCHRAUBE	CHEESE HEAD SCREW	VIS TETE CYLINDRIQUE
57	54277	8	D933A M8X12	SECHSKANTSCHRAUBE	HEXAGONAL SCREW	VIS TETE HEXAGONALE
58	54101	8	D934A M10	SECHSKANTMUTTER	HEXAGON NUT	ÉCROU HEXAGONAL
59	32642	4	D934A M4	SECHSKANTMUTTER	HEXAGON NUT	ÉCROU HEXAGONAL
60	60137	1		HALTER NETZGERÄT	POWER SUPPLY HOLDER	SUPPORT D'ALIMENTATION
61	18208	6	D934A M6	SECHSKANTMUTTER	HEXAGON NUT	ÉCROU HEXAGONAL
62	29786	2	D934A M8	SECHSKANTMUTTER	HEXAGON NUT	ÉCROU HEXAGONAL
63	18210	1		DURCHFÜHRUNGSTÜLLE ø21 SCHWARZ	LEAD-IN FERRULE	GAINÉ DE CÂBLE
64	53030	1		VERSCHLUSSKUPPLUNG	CONNECTOR (LOCKING OFF)	RACCORD (VEROUILLAGE)
65	60567	2	D125A M20	SCHEIBE	WASHER	RONDELLE
66	60093	2		DISTANZHÜLSE LINAK	SPOKER	GOUSSE DE DISTANCE
67	60648	1	IW 51	MUFFE	SLEEVE	MANCHE
68	10472	2		GEWINDETÜLLE	TREADED NOZZLE	FILETÉE DOUILLE
69	60528	2		STECKBOLZEN	LOCKING PIN	PLUG BOULON
70	60116	1		HALTEWINKEL DRUCK- SENSOR	FIXING BRACKET PRES- SURE SENSORE	EQUERRE PRESSION SEN- SEUR
71	53086	1		HAUBE	HOOD	CAPOT
72	60100	1		HINTERE ABDECKUNG NEU	STAINLESS STEEL PLATE	COUVERTURE DERNIERE
73	10550	1		SKINTOP	SKINTOP	SKINTOP
74	10471	2		DICHTRING POLYAMID 1/2"	SEAL	JOINT

POS	ART	STK	BEZEICHNUNG	D	E	F
75	45364	1		VERSCHLUSSSTOPFEN	PLUG	BOUCHON
77	60122	2		LINAK AUFNAHME 02-NEU	HOLDER LINAK 02-NEW	BAGUE LINAK 02-NUVEAU
79	60115	1		PLATTE WIDERSTÄNDE	PLATFORM OR BASE RESISTANCES	PLATEAU RESISTANCE
80	60508	2		SCHWERLASTERÄDER	HAEVY DUTY WHEEL	
81	60081	1		SEITENTEIL LINKS KPL	SIDE SECTION or COVER LEFT	ÉLÉMENT COTÉ GAUCHE
82	60082	1		SEITENTEIL RECHTS KPL	SIDE SECTION or COVER RIGHT	ÉLÉMENT DROITE
83	22320	8	MS 7x15 mm	STOFFSCHUTZSCHEIBE	FABRIC PROTECTION WASHER	RONDELLE DE PROTECTION
84	53029	2		TANK	CHEMICAL TANK	RÉSERVOIR
85	60588	1		VERBINDUNGSRAHMEN	FRAME	CADRE
86	60584	1		MOTOR	MOTOR	MOTEUR
87	80145	1	6,8 Ohm	WIDERSTAND	RESISTANCE	RÉSISTANCE
88	80143	1	8,2 Ohm	WIDERSTAND	RESISTANCE	RÉSISTANCE
89	10048	1		GEGENMUTTER	COUNTER NUT	CONTRE-ÉCROU



POS	ART	STK	BEZEICHNUNG	D	E	F
	60581			MICROFILTER KPL	MICROFILTER CPL	MICROFILTRE CPL
1	10440	1		FILTERGEHÄUSE	FILTER HOUSING	BOÎTIER DE FILTRE
2	10442	1		SIEBFILTER	SCREEN FILTER	FILTRE D'ÉCRAN
3	60200	1		HALTER MICROFILTER	HOLDER MICRO FILTER	SUPPORT MICRO FILTRE
4	80361	1	DIN912 M6x10	ZYLINDERSCHRAUBE	CHEESE HEAD SCREW	VIS TETE CYLINDRIQUE
5	10448	1		STECKNIPPEL	PLUG	BRANCHER
6	10472	1		SCHLAUCHANSCHLUSS WINKEL	HOSE CONNECTION ANGLE	ANGLE EN PLASTIQUE
7	60177	1		SCHLAUCHANSCHLUSS GERADE	STRAIGHT HOSE CONNECTION	ANGLE DE RACCORDEMENT DU TUYAU
8	60559	1	450 mm	SCHLAUCH	HOSE	TUYAU
9	80359	2	DIN912 M5x8	ZYLINDERSCHRAUBE	CHEESE HEAD SCREW	VIS TETE CYLINDRIQUE
10	20310	2	DIN985 M5	SECHSKANTMUTTER	HEXAGON NUT	ÉCROU HEXAGONAL
11	54192	1	D6	SCHOORSCHLEIFE	SCHOORDISC	SCHOORDISC

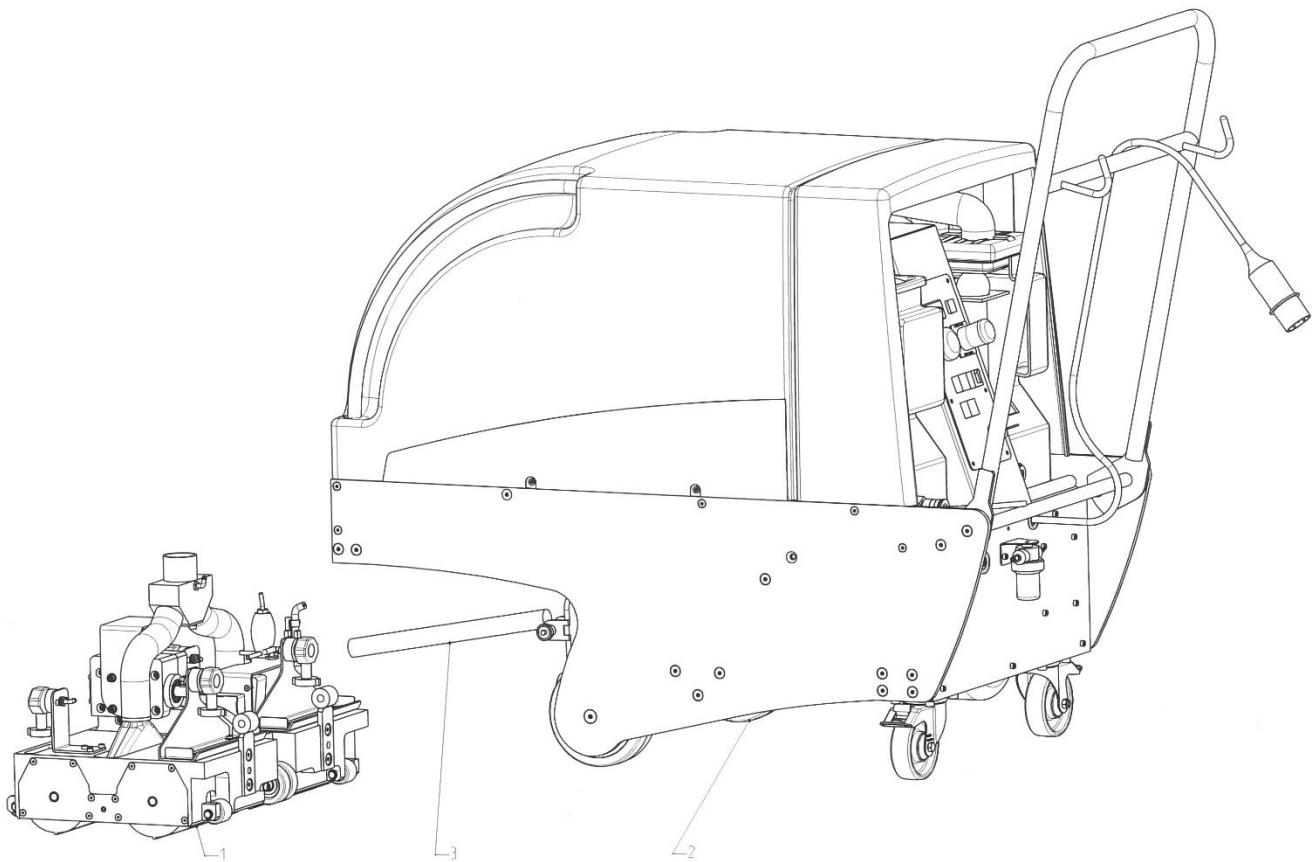
Bürstenaufnahme TRAVEL 600



POS	ART	STK	BEZEICHNUNG	D	E	F
1	80361	1	D912 M6X10	ZYLINDERSCHRAUBE	CHEESE HEAD SCREW	VIS TETE CYLINDRIQUE
2	80180	1		ABSAUGWALZE LINKS	SUCTION ROLL LEFT	CYLINDRE D'ASPIRATION GAUCHE
3	80181	1		ABSAUGWALZE RECHTS	SUCTION ROLL RIGHT	CYLINDRE D'ASPIRATION DROITE
4	80266	2		LAGERDECKEL KPL	COVER PLATE	PALIER COUVERCLE
5	60261	1		ACHSE BLICKLE HINTEN	AXLE BACKSIDE	AXE ARRIÈRE
6	80260	2		ACHSE BLICKLE VORNE	AXLE FRONT	AXE A L'AVANT
7	80259	2		ACHSE HINTEN	AXLE BACKSIDE	AXE ARRIERE
8	80258	2		ACHSE VORNE	AXLE FRONT	AXE A L'AVANT
9	80244	4		ROLLE 60X20	ROLLER WHEEL	ROULEAU ROUE
10	60667	1		BÜRSTENAUFNAHME LI	BRUSH HOUSING LEFT	ACCUEIL DE BROSSES
11	60668	1		BÜRSTENAUFNAHME RE	BRUSH HOUSING RIGHT	ACCUEIL DE BROSSES DROITE
12	80346	8	D471A D12X1	SICHERUNGSRING	SNAP RING	CIRCLIP
13	60520	11	D6885A 5X5X14	PASSFEDER	PARALLEL KEY	CLAVETTE D'AJUSTAGE
14	80359	28	D912A M5X8	ZYLINDERSCHRAUBE	CHEESE HEAD SCREW	VIS TETE CYLINDRIQUE
15	80363	2	D912A M6X20	ZYLINDERSCHRAUBE	CHEESE HEAD SCREW	VIS TETE CYLINDRIQUE
16	60572	6	D912A M8X80	ZYLINDERSCHRAUBE	CHEESE HEAD SCREW	VIS TETE CYLINDRIQUE
17	80256	8		DISTANZRING SCHMAL	SPACER NARROW	ANNEAU DE DISTANCE ETROIT
18	60167	2		DÜSE HINTEN	NOZZLE REAR	BUSE ARRIERE
19	60579	4		FLACHDICHTUNG	FLAT SEAL	MÉPLAT JOINT
20	60127	1		GETRIEBEMOTOR	TRANSMISSION MOTOR	TRANSMISSION MOTEUR
21	80908	1		GEWINDETÜLLE	TREADED NOZZLE	FILETÉE DOUILLE
22	60130	1		GEWINDETÜLLE	TREADED NOZZLE	FILETÉE DOUILLE
23	80224	4		HÜLSE BLICKLE VORNE	SPACER	DOUILLE BLICKLE L'AVANT
24	60140	4		ROLLE 35X12-8	ROLLER WHEEL	ROULEAU ROUE
25	54279	2		SCHLAUCHSCHELLE	HOSE CLAMP	TUYAU ÉTRIER
26	60671	2		DÜSE 75° VORNE	NOZZLE 75° FRONT	BUSE 75° DEVANT
27	60683	1	850 mm	SCHLAUCH	HOSE	TUYAU
28	60685	1	580 mm	SCHLAUCH	HOSE	TUYAU
29	60595	1	60 mm	SCHLAUCH	HOSE	TUYAU
30	60584	1	100 mm	SCHLAUCH	HOSE	TUYAU
31	60124	1		STIRNRAD_Z20_STAHL	GEAR	ROUE DENTÉE
32	10452	3		T-STÜCK	T-UNIT	T-RACCORD
33	68637	1		UNTERDRUCKSCHALTER	UNDERPRESSURE	DÉPRESSURISATION
34	60641	1		Y-STÜCK	Y-UNIT	Y-RACCORD
35	60120	1		ABDECKUNG STIRNRAD PAPST KPL	COVER SPUR GEAR PAPST COMPLETE	CAPOT ENGRENAGE PAPST COMPLET
36	60033	2		AUSHUB 07 KPL	EXCAVATION	EXCAVATION
37	60002	1		GETRIEBEKASTEN KPL	GEAR BOX COMPLETE	TRANSMISSION BAC
38	60105	2		ABSAUGHUTZE KPL.	SUCKING HOOD	ASPIRATION CAPOT

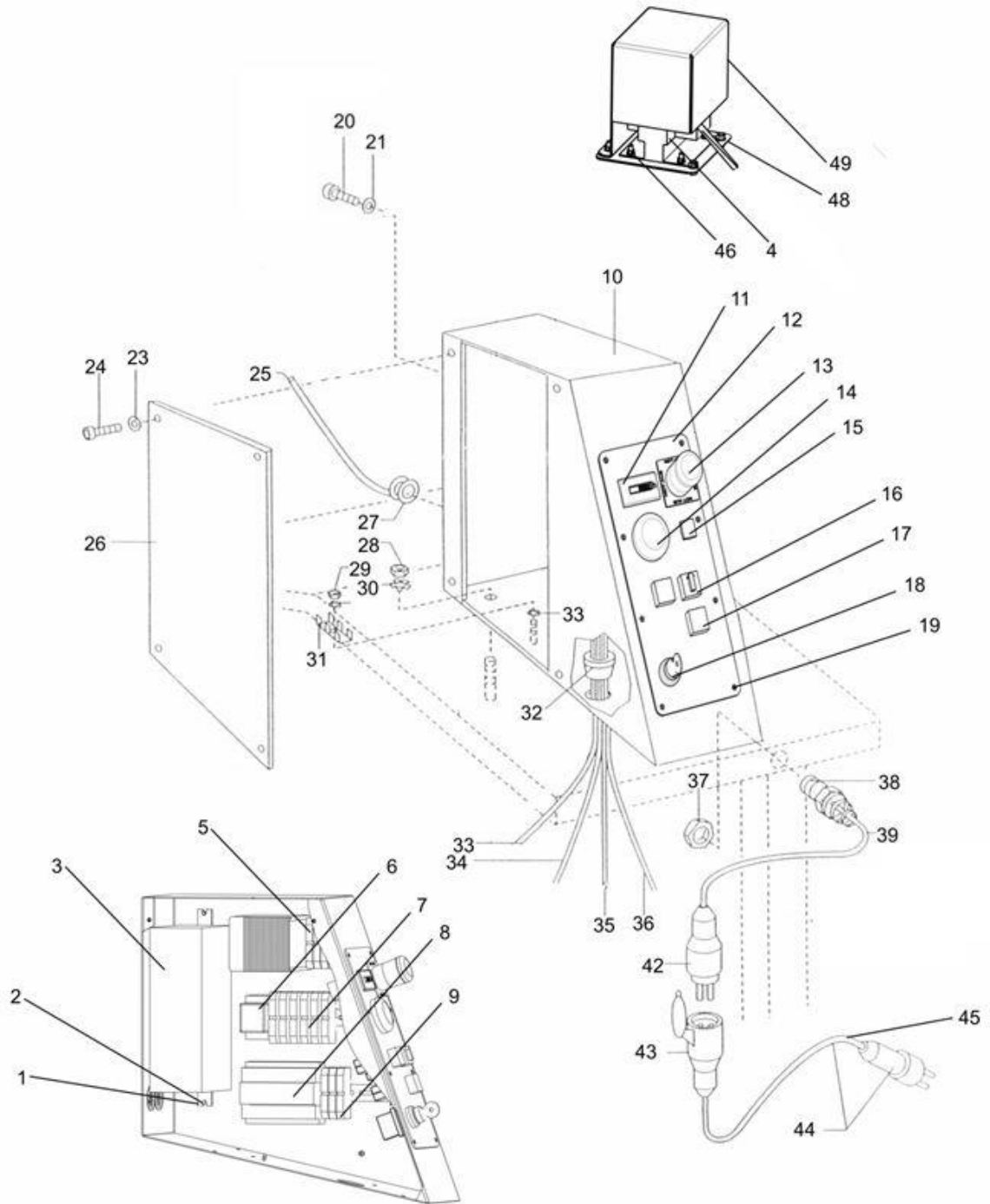
POS	ART	STK	BEZEICHNUNG	D	E	F
39	60532	4		BAJONETTMUTTER	BAYONET NUT	BAIONNETTE ÉCROU
40	80159	1		BÜRSTENSET 4-TLG	BRUSH SET	BALAI SET
41	60655	2		DÜSENHALTER VORNE	NOZZLEHOLDER FRONT	BUSE CADRE BAGUE
42	54103	4	D7991A M4X16	SENKSCHRAUBE	COUNTERSUNK SCREW	VIS TETE CONIQUE
43	80921	20	D7991A M5X10	SENKSCHRAUBE	COUNTERSUNK SCREW	VIS TETE CONIQUE
44	24582	4	D7991A M8X25	SENKSCHRAUBE	COUNTERSUNK SCREW	VIS TETE CONIQUE
45	60518	2	DIN 7979 10x36	ZYLINDERSTIFT	PIN	GRAYON
46	60570	4	D912A M3X8	ZYLINDERSCHRAUBE	CHEESE HEAD SCREW	VIS TETE CYLINDRIQUE
47	60629	1	D913A M4X8	GEWINDESTIFT	GRUBSCREW	VIS SANS
48	10464	4		Winkel	Angle	Coin
49	60104	2		HALTER DÜSE	HOLDER NOZZLE	BAGUE BUSE
50	60123	1		HALTER GETRIEBEMOTOR	HOLDER TRANSMISSION MOTOR	BAGUE TRANSMISSION MOTEUR
51	22817	2	DIN 125 D6,4	SCHEIBE	WASHER	RONDELLE
52	60533	4		MONTAGESCHELLE MIT BAJONETT	ASSEMBLING CLIP WITH BAYONET	MONTAGE COLLIER AVEC BAIONNETTE
53	60112	4		ROHRSTÜCK BAJONETT	TUBE SECTION BAYONET	TUBE RACORD BAIONNETTE
54	60646	4		HALTER DUESE ZUSATZBLECH	HOLDER NOZZLE	CADRE SUPPORT DE LA BUSE
55	60624	1		STECKER	PLUG	FICHE
56	60623	1		STECKDOSE	BUSH	PRISE FEMELLE
57	60534	4		FILTER	FILTER	FILTRE
58	60562	3	DIN 125A 4,3	SCHEIBE	WASHER	RONDELLE
59	60699	1		HALTEBLECH UNTERDRUCKSENSOR	HOLDING PLATE UNDER-PRESSURE SENSOR	TOLE DE MAINTIEN CAPTEUR DE DÉPRESSION
60	60149	1		SHELLE	CLAMP	COLLIER DE FIXATION
61	53231	3	DIN 912 M4x8	ZYLINDERSCHRAUBE	CHEESE HEAD SCREW	VIS TETE CYLINDRIQUE
62	60645	1		HALTER Y-STÜCK	HOLDER Y-PIECE	CADRE SUPPORT RACCORD EN Y
63	60650	2	255 mm	SCHLAUCH	HOSE	TUYAU

TRAVEL 600 komplett



POS	ART	STK	BEZEICHNUNG	D	E	F
1	67002	1		BÜRSTENAUFNAHME KPL.	BRUSH HEAD ASSEMBLY	SI BROSSENT L'ACCUEIL
2	67001	1		RAHMEN	FRAME	CADRE
3	60513	1		KARDAN	DIFFERENTIAL DRIVE SHAFT	CARDAN

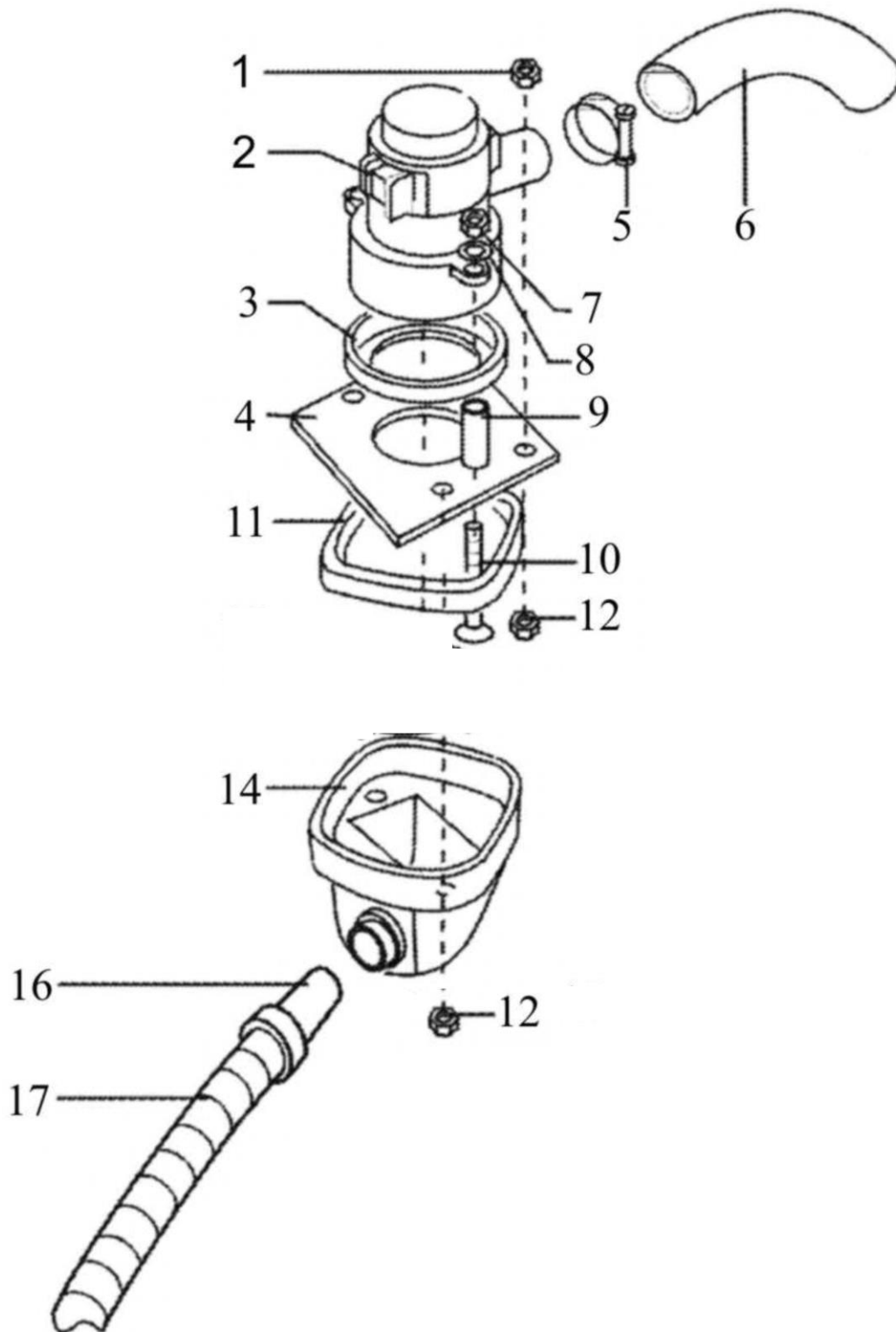
Signalgehäuse TRAVEL 600



POS	ART	STK	BEZEICHNUNG	D	E	F
1	15166	2	D6797V A5,3	ZAHNSCHEIBE	TOOTHED WASHER	RONDELLE DENTÉE
2	20310	2	D985A M5	SECHSKANTMUTTER	HEXAGON NUT	ÉCROU HEXAGONAL
3	60523	1		FREQUENZUMFORMER	FREQUENZCONVERTER	CHANGEUR DE FRE- QUENCE
4	60136	1		NETZGERÄT FGSE	POWER SUPPLY	UNITE DE COURANTE
5				KLEMMLEISTE X1		
6	60162	1		KLEINSCHÜTZ	CONTACTOR	BAS-CONTACTEUR
7	60162	3		KLEINSCHÜTZ	CONTACTOR	BAS-CONTACTEUR
8	10553	1		LOGO STEUERUNG	CONTROLLER	COMMANDE
9				KLEMMLEISTE X2		
10	60121	1		STEUERUNGSGEHÄUSE	CONTROLLER HOUSING	BOITIER DE COMMANDE
11	41181	1		BETRIEBSSTUNDENZÄH- LER	HOURLY METER	COMPTEUR HEURES DE SERVICE
12	60555			TASTATURBLECH	TOUCH SWITCH PANEL	PLATINE DE COMMANDE
13	10544	1		NOT-AUS	EMERGENCY STOP BUT- TON	ARÊTE D'URGENCE
14	60535	1		SIGNALGEBER	SIGNAL TRANSMITTER	TRANSMETTEUR DE SI- GNAL
15	60541	1		SICHERUNGSAUTOMAT	CIRCUIT BREAKER	COUPE-CIRCUIT
16	10543	1		WAHLSCHALTER	SELECTOR SWITCH	SELECTEUR
17	10541	2		LEUCHTDRUCKTASTER GRÜN	PRESS BUTTON GREEN	BOUTON-POUISSOIR VERTE
18	10546	1		SCHLÜSSELSCHALTER	MAIN SWITCH W. KEY	INTERRUPTEUR A CLE
19	53940	4	D7991 M3x8	SENKSCRAUBE	COUNTERSUNK SCREW	VIS TETE CONIQUE
20	20996	1	D912V M6X16	ZYLINDERSCHRAUBE M.ISK.	CHEESE HEAD SCREW W.FEM.HEX.	VIS TETE CYLINDRIQUE A.I. HEXAGONAL
21	22817	1	D125A D16,4	SCHEIBE	WASHER	RONDELLE
23	20060	3	D9021A 4,3	SCHEIBE	WASHER	RONDELLE
24	53231	4	D912A M4X8	ZYLINDERSCHRAUBE M.ISK.	CHEESE HEAD SCREW W.FEM.HEX.	VIS TETE CYLINDRIQUE A.I. HEXAGONAL
25	53338	2		KABEL HUBSPINDEL	CABLE FOR LIFT-OFF SPINDLE DRIVE	CÂBLE ARBRE D'ENTRAI- NEMENT
26	53045	1		ABDECKUNG	COVER	CAPOT
27	18210	2		DURCHFÜHRUNGSTÜLLE	LEAD-IN FERRULE	GAINÉ DE CÂBLE
28	20310	2	D985A M5	SECHSKANTMUTTER	HEXAGON NUT	ÉCROU HEXAGONAL
29	32642	3	D934A M4	SECHSKANTMUTTER	HEXAGON NUT	ÉCROU HEXAGONAL
30	15166	2	D6797V A5,3	ZAHNSCHEIBE	TOOTHED WASHER	RONDELLE DENTÉE
31	54518	1		FLACHSTECKVERTEILER	FLAT-CONNECTIONS DIS- TRIBUTOR	DISTRIBUTEUR FICHES PLATTES
32	53053	1		DURCHFÜHRUNGSTÜLLE	LEAD-IN FERRULE	GAINÉ DE CÂBLE
33	16598	3	D6797V A4,3	ZAHNSCHEIBE	TOOTHED WASHER	RONDELLE DENTÉE
34	53048	1		KABEL BÜRSTEN (BAND) MOTOR	CABLE FOR BRUSH MO- TOR	CÂBLE MOTEUR DE BROSSES
35	53338	2		KABEL HUBSPINDEL	CABLE FOR LIFT-OFF SPINDLE DRIVE	CÂBLE ARBRE D'ENTRAI- NEMENT
36	53050	1		KABEL PUMPE UND VEN- TIL	CABLE FOR PUMP	CABLE POMPE
37	53245	1		GEGENMUTTER GLASFAS- SER VERSTÄRKT	NUT GLASS FIBER STRENGTHED	CONTRE-ÉCROU FIBRE- VERRE
38	53239	1		KABELVERSCHRAUBUNG	CABLE FASTENING	RAPPORT DE CÂBLE

POS	ART	STK	BEZEICHNUNG	D	E	F
39	53055	1		KABEL ENERGIEZUFUHR	CABLE FOR ENERGY INPUT	CÂBLE ALIMENTATION ÉLECTRIQUE
42	10050	1		CEE - STECKER	PLUG * CEE	FICHE CEE
43	10045	1		CEE - KUPPLUNG	CONNECTOR * CEE	PRISE*CEE
44	10044	1		SCHUKOSTECKER	SAFETY PLUG	CONNECTEUR
45	60036	1	25 M	ANSCHLUSSKABEL KPL..	MAINS CABLE COMPL.	CÂBLE D'ALIMENTATION COMPL.
46	22110	2	D985 M6	SECHSKANTMUTTER	HEXAGON NUT	ÉCROU HEXAGONAL
48	60137			HALTER NETZGERÄT FGSE	HOLDER POWER SUPPLY	BAGUE UNITE DE COURANTE
49	60138			HAUBE NETZGERÄT FGSE	HOOD POWER SUPPLY	CAPOT UNITE DE C.

Saugereinheit TRAVEL 600



POS	ART	STK	BEZEICHNUNG	D	E	F
1	18300	2	D439A BM8	SECHSKANTMUTTER	HEXAGON NUT	ÉCROU HEXAGONAL
2	10498	1		SAUGAGGREGAT KPL.	SUCTION UNIT COMPL.	ASPIRATEUR COMPLET
3	10469	1		DICHTUNG	SEAL	JOINT
4	53100	1		PLATTE F.SAUGAGGREGAT	PLATFORM OR BASE F.SUCTION UNIT	PLATEAU POUR ASPIRATEUR
5	10470	1		DRAHTSCHLAUCHKLEMME	WIRE HOSE CLIP	COLLIER DE SERRAGE
6	10466	1		DÄMMSCHLAUCH	DAMMING HOSE	TUYAU ISOLANT
7	22110	3	D985A M6	SECHSKANTMUTTER	HEXAGON NUT	ÉCROU HEXAGONAL
8	22817	4	D125A DI6,4	SCHEIBE	WASHER	RONDELLE
9	10420	3		DISTANZROHR	DISTANCE TUBE	TUBE D'ECARTEMENT
10	51238	3	D963V M6X100	SENKSCHRAUBE	COUNTERSUNK SCREW	VIS TETE CONIQUE
11	43394	1		DICHTUNG	SEAL	JOINT
12	18300	2	D439A BM8	SECHSKANTMUTTER	HEXAGON NUT	ÉCROU HEXAGONAL
14	53348	1		SAUGHAUBE M.BOHRUNGEN	SUCTION HOOD W.DRILLINGS	COUVERCLE D'ASPIRATION AVEC TROUÉE
16	10453	4		ANSCHLUSSMUFFE	CONNECTOR SLEEVE	MANCHON DE RACCORDEMENT
17	60644	1	1050 mm	SAUGSCHLAUCH	SUCTION HOSE	TUYAU D'ASPIRATION

Zubehör

Art.Nr.	Bezeichnung
80394	BÜRSTENSET FÜR GUMMIBAND (4TLG.) (SEHR WEICH)
80159	BÜRSTENSET STANDARD (4TLG.)

Notizen
